



Рабочая программа дисциплины разработана в соответствии с:

- Федеральный государственный образовательный стандарт высшего образования - бакалавриат по направлению подготовки 15.03.05 Конструкторско-технологическое обеспечение машиностроительных производств, утвержденный приказом Министерства науки и высшего образования Российской Федерации №1044 от 17 августа 2020 года, зарегистрированный в Минюсте 10 сентября 2020 года, рег. номер 59763 (далее – ФГОС ВО).

Рабочая программа дисциплины включает в себя оценочные материалы для проведения текущего контроля успеваемости и промежуточной аттестации по дисциплине (п.8 Фонд оценочных средств для проведения текущего контроля успеваемости, промежуточной аттестации по итогам освоения дисциплины)

Автор(ы) Мишин Вячеслав Андреевич, кандидат технических наук, доцент кафедры транспортно-технологических машин

*(указать ФИО, ученую степень, ученое звание или должность)*

Программа одобрена на заседании кафедры транспортно-технологических машин (протокол № № 9 от 14.05.2022 года).

# **1. Перечень планируемых результатов обучения, соотнесенных с планируемыми результатами освоения образовательной программы (Цели освоения дисциплины)**

1.1. Целями освоения дисциплины «Управление гибкими производственными системами» являются обучение:

- сбору и анализу результатов проверок технического состояния транспортных средств
- проверке наличия изменений в конструкции транспортных средств
- проектной деятельности.

Задачами освоения дисциплины «Управление гибкими производственными системами» являются:

1.2. Области профессиональной деятельности и(или) сферы профессиональной деятельности, в которых выпускники, освоившие программу, могут осуществлять профессиональную деятельность:

40 Сквозные виды профессиональной деятельности в промышленности (в сферах: технологического обеспечения заготовительного производства на машиностроительных предприятиях; технологической подготовки производства деталей машиностроения).

Выпускники могут осуществлять профессиональную деятельность в других областях профессиональной деятельности и (или) сферах профессиональной деятельности при условии соответствия уровня их образования и полученных компетенций требованиям к квалификации работника.

Выпускники могут осуществлять профессиональную деятельность в других областях профессиональной деятельности и (или) сферах профессиональной деятельности при условии соответствия уровня их образования и полученных компетенций требованиям к квалификации работника.

1.3. К основным задачам изучения дисциплины относится подготовка обучающихся к выполнению трудовых функций в соответствии с профессиональными стандартами:

<b>Наименование профессиональных стандартов (ПС)</b>	<b>Код, наименование и уровень квалификации ОТФ, на которые ориентирована дисциплина</b>	<b>Код и наименование трудовых функций, на которые ориентирована дисциплина</b>
Специалист по технологиям механообрабатывающего производства в машиностроении (40.031)) Профессиональный стандарт «Специалист	В Технологическая подготовка и обеспечение производства деталей машиностроения средней сложности	В/05.6 Проектирование технологического оснащения рабочих мест механообрабатывающего производства

Наименование профессиональных стандартов (ПС)	Код, наименование и уровень квалификации ОТФ, на которые ориентирована дисциплина	Код и наименование трудовых функций, на которые ориентирована дисциплина
по техническому диагностированию и контролю технического состояния автотранспортных средств при периодическом техническом осмотре», утвержденный приказом Министерством труда и социальной защиты Российской Федерации от 23.03. 2015 № 187н (зарегистрирован Министерством юстиции Российской Федерации 29.04.2015г., регистрационный № 37055)		

#### 1.4. Компетенции обучающегося, формируемые в результате освоения дисциплины

Наименование категории (группы) компетенций	Код и наименование компетенций	Код и наименование индикатора достижения компетенции	Перечень планируемых результатов обучения
ПК-2	ПК-2. Способен разрабатывать конструкторско-технологическую документацию автоматизации механизации технологических операций механосборочных производств	ПК-2.1. Анализирует средства технологического оснащения, средства измерения, приемы и методы работы, применяемые при выполнении технологической операции. ПК-2.2. Осуществляет изучение структуры и измерение затрат времени на выполнение технологических операций ПК-2.3. Обрабатывает и анализирует результаты измерения затрат времени, определяет узкие места	<b>знать:</b> анализировать средства технологического оснащения, средства измерения, приемы и методы работы, применяемые при выполнении технологической операции. <b>уметь:</b> осуществлять изучение структуры и измерение затрат времени на выполнение технологических операций <b>владеть:</b> обрабатывать и анализировать результаты

		технологических операций Разрабатывает предложения по автоматизации механизации технологических операций	ПК-2.4. по и	измерения затрат времени, определяет узкие места технологических операций
--	--	---	-----------------	---

## 2. Место дисциплины в структуре ОПОП

Дисциплина Б1Д(М)В10 «Управление гибкими производственными системами» реализуется в рамках учебного плана обучающихся очной формы обучения в части дисциплин, формируемых участниками образовательных отношений программы бакалавриата (Элективные дисциплины).

Дисциплина преподается обучающимся по очной форме обучения – в 6-м семестре, по заочной форме - в 7-м семестре.

Дисциплина «Управление гибкими производственными системами» является промежуточным этапом формирования компетенций ПК-2 в процессе освоения ОПОП.

Дисциплина «Управление гибкими производственными системами» основывается на знаниях, умениях и навыках, приобретенных при изучении дисциплин: Начертательная геометрия и инженерная графика; Основы проектной деятельности; Теория механизмов и машин, Компьютерная графика при проектировании технологического оборудования и является предшествующей для изучения дисциплин: Проектирование машиностроительных производств, производственной практики и государственной итоговой аттестации.

Формой промежуточной аттестации знаний обучаемых по очной форме обучения является зачет в 6-м семестре, по заочной форме - в 7-м семестре.

## 3. Объем дисциплины

Общая трудоемкость дисциплины составляет 3 зачетных единицы (108 академических часов) в том числе

### очная форма обучения:

Семестр	6
лекции	18
лабораторные занятия	18
семинары и практические занятия	-
контроль: контактная работа	0,2
контроль: самостоятельная работа	8.8
расчетно-графические работы, курсовые работы (проекты): контактная работа	-
расчетно-графические работы, курсовые работы (проекты): самостоятельная работа	-
консультации	1
<i>Контактная работа</i>	<i>36.2</i>
<i>Самостоятельная работа</i>	<i>71.8</i>

Вид промежуточной аттестации (форма контроля): зачёт

**заочная форма обучения:**

Семестр	7
лекции	6
лабораторные занятия	-
семинары и практические занятия	10
контроль: контактная работа	0,2
контроль: самостоятельная работа	8,8
расчетно-графические работы, курсовые работы (проекты): контактная работа	-
расчетно-графические работы, курсовые работы (проекты): самостоятельная работа	-
консультации	0
<i>Контактная работа</i>	<i>16.2</i>
<i>Самостоятельная работа</i>	<i>91.8</i>

**4. Содержание дисциплины, структурированное по темам (разделам)**  
**Очная форма обучения**

Тема (раздел)	Количество часов				Код индикатора достижений компетенции
	контактная работа			самостоятельная работа	
	лекции	лабораторные занятия	семинары и практические занятия		
Тема 1. Понятие о системах и их управлении	4	4		15	ПК-2.1, ПК--2.2, ПК-1-2.3
Тема 2. Задачи управления.	4	4		15	ПК-2.1, ПК--2.2, ПК-1-2.3
Тема 3. Числовое программное управление	4	4		15	ПК-2.1, ПК--2.2, ПК-1-2.3
Тема 4. Структура машиностроительного производства	6	6		18	ПК-2.1, ПК--2.2, ПК-1-2.3
Расчетно-графические работы, курсовые работы (проекты)	-	-			
Контроль (Зачёт)		0,2		8,8	ПК-2.1, ПК--2.2, ПК-1-2.3
<b>ИТОГО</b>		<b>36.2</b>		<b>71,8</b>	

**заочная форма обучения**

Тема (раздел)	Количество часов				Код индикатора достижений компетенции
	контактная работа			самостоятельная работа	
	лекции	лабораторные занятия	семинары и практические занятия		
Тема 1. Понятие о системах и их управлении	2		2	45	ПК-2.1, ПК--2.2, ПК-1-2.3

Тема 2. Задачи управления.	2		2	46,8	ПК-2.1, ПК--2.2, ПК-1-2.3
Тема 3. Числовое программное управление	1		3		
Тема 4. Структура машиностроительного производства	1		3		
Расчетно-графические работы, курсовые работы (проекты)	-	-			
Консультации					ПК-2.1, ПК--2.2, ПК-1-2.3
Контроль (Зачёт)		0,2		8,8	ПК-2.1, ПК--2.2, ПК-1-2.3
<b>ИТОГО</b>		16,2		91,8	

## 5. Образовательные технологии, применяемые при освоении дисциплины

Методика преподавания дисциплины и реализация компетентного подхода в изложении и восприятии материала предусматривает использование следующих форм проведения групповых, индивидуальных, аудиторных занятий в сочетании с внеаудиторной работой с целью формирования и развития профессиональных навыков обучающихся:

- во время проведения занятий используются презентации с применением слайдов с табличным материалом, а также разбор типичных ситуаций, что повышает наглядность и информативность используемого практического материала;

- практические занятия предусматривают использование групповой формы обучения, которая позволяет студентам эффективно взаимодействовать при обсуждении текущего материала, выполнение практических упражнений;

- проведение опросов, в ходе которых студенты могут продемонстрировать полученные знания и оттачивать мастерство ведения поиска информации;

- использование тестов для контроля знаний;

В рамках учебного курса также могут быть организованы и проведены встречи с представителями различных организаций, мастер-классы со специалистами.

## 6. Практическая подготовка

Практическая подготовка реализуется путем проведения практических занятий, предусматривающих участие обучающихся в выполнении отдельных элементов работ, связанных с будущей профессиональной деятельностью. Объем занятий в форме практической подготовки составляет 2 час. (по очной форме обучения), 4 часов (по заочной форме обучения),

### Очная форма обучения

Вид занятия	Тема занятия	Количество часов	Форма проведения	Код индикатора
-------------	--------------	------------------	------------------	----------------

				достижений компетенции
Практическое задание 1	Тема 1. Понятие о системах и их управлении	2	Работа в компьютерном классе в CAD KOMPAS	ПК-2.1, ПК-2.2, ПК-1-2.3

### Очно-заочная форма обучения

Вид занятия	Тема занятия	Количество часов	Форма проведения	Код индикатора достижений компетенции
Практическое задание 1	Тема 1. Понятие о системах и их управлении	2	Работа в компьютерном классе в CAD KOMPAS	ПК-2.1, ПК-2.2, ПК-2.3
Практическое задание 2	Тема 2. Задачи управления.	2	Работа в компьютерном классе в CAD KOMPAS	ПК-2.1, ПК-2.2, ПК-2.3

## 7. Учебно-методическое обеспечение самостоятельной работы студентов.

Самостоятельная работа студентов предусмотрена учебным планом по дисциплине в объеме 71,8 часов по очной форме обучения, 91.8 часа по заочной форме обучения. Самостоятельная работа реализуется в рамках программы освоения дисциплины в следующих формах:

- работа с конспектом занятия (обработка текста);
- работа над учебным материалом учебника;
- проработка тематики самостоятельной работы;
- написание реферата;
- поиск информации в сети «Интернет» и литературе;
- выполнение практических индивидуальных заданий;
- подготовка к сдаче зачета.

В рамках учебного курса предусматриваются встречи с представителями промышленных предприятий.

Самостоятельная работа проводится с целью: систематизации и закрепления полученных теоретических знаний и практических умений обучающихся; углубления и расширения теоретических знаний студентов; формирования умений использовать техническую, справочную документацию, учебную и специальную литературу; развития познавательных способностей и активности обучающихся: творческой инициативы, самостоятельности, ответственности, организованности; формирование самостоятельности мышления, способностей к саморазвитию, совершенствованию и самоорганизации; формирования профессиональных компетенций; развитию исследовательских умений студентов.

Формы и виды самостоятельной работы студентов: чтение основной и дополнительной литературы – самостоятельное изучение материала по



рекомендуемым литературным источникам; работа с библиотечным каталогом, самостоятельный подбор необходимой литературы; работа со словарем, справочником; поиск необходимой информации в сети Интернет; конспектирование источников; реферирование источников; составление аннотаций к прочитанным литературным источникам; составление рецензий и отзывов на прочитанный материал; составление обзора публикаций по теме; составление и разработка терминологического словаря; составление хронологической таблицы; составление библиографии (библиографической картотеки); подготовка к различным формам текущей и промежуточной аттестации (к тестированию, контрольной работе, зачету); выполнение домашних контрольных работ; самостоятельное выполнение практических заданий репродуктивного типа (ответы на вопросы, задачи, тесты; выполнение творческих заданий).

Технология организации самостоятельной работы обучающихся включает использование информационных и материально-технических ресурсов образовательного учреждения: библиотеку с читальным залом, компьютерные классы с возможностью работы в Интернет; аудитории (классы) для консультационной деятельности.

Перед выполнением обучающимися внеаудиторной самостоятельной работы преподаватель проводит консультирование по выполнению задания, который включает цель задания, его содержания, сроки выполнения, ориентировочный объем работы, основные требования к результатам работы, критерии оценки. Во время выполнения обучающимися внеаудиторной самостоятельной работы и при необходимости преподаватель может проводить индивидуальные и групповые консультации.

Самостоятельная работа может осуществляться индивидуально или группами обучающихся в зависимости от цели, объема, конкретной тематики самостоятельной работы, уровня сложности, уровня умений обучающихся.

Контроль самостоятельной работы студентов предусматривает: соотнесение содержания контроля с целями обучения; объективность контроля; валидность контроля (соответствие предъявляемых заданий тому, что предполагается проверить); дифференциацию контрольно-измерительных материалов.

Формы контроля самостоятельной работы: просмотр и проверка выполнения самостоятельной работы преподавателем; организация самопроверки, взаимопроверки выполненного практического задания в группе; обсуждение результатов выполненной работы на занятии; проведение устного опроса; организация и проведение индивидуального собеседования; организация и проведение собеседования с группой.

№ п/п	Вид учебно-методического обеспечения
1.	Контрольные задания (варианты).
2.	Вопросы для самоконтроля знаний.
3.	Темы докладов.

4.	Типовые задания для проведения текущего контроля успеваемости обучающихся (тематика докладов и рефератов)
5.	Задания для подготовки к промежуточной аттестации по дисциплине (Вопросы к зачету)

#### 4. Фонд оценочных средств для проведения текущего контроля успеваемости, промежуточной аттестации по итогам освоения дисциплины

##### 8.1. Паспорт фонда оценочных средств

№	Контролируемые разделы (темы) дисциплины	Код и наименование компетенции	Индикатор достижения компетенции	Наименование оценочного средства
1	Тема 1. Понятие о системах и их управлении	ПК-2. Способен разрабатывать конструкторско-технологическую документацию по автоматизации и механизации технологических операций механосборочных производств	ПК-2.1. Анализирует средства технологического оснащения, средства измерения, приемы и методы работы, применяемые при выполнении технологической операции. ПК-2.2. Осуществляет изучение структуры и измерение затрат времени на выполнение технологических операций ПК-2.3. Обрабатывает и анализирует результаты измерения затрат времени, определяет узкие места технологических операций ПК-2.4. Разрабатывает предложения по автоматизации и механизации технологических операций	Опрос, реферат, тест, зачет
2.	Тема 2. Задачи управления.	ПК-2. Способен разрабатывать конструкторско-технологическую документацию по	ПК-2.1. Анализирует средства технологического оснащения, средства измерения, приемы и методы работы,	Опрос, реферат, тест, зачет

		автоматизации и механизации технологических операций механосборочных производств	применяемые при выполнении технологической операции. ПК-2.2. Осуществляет изучение структуры и измерение затрат времени на выполнение технологических операций ПК-2.3. Обрабатывает и анализирует результаты измерения затрат времени, определяет узкие места технологических операций ПК-2.4. Разрабатывает предложения по автоматизации и механизации технологических операций	
3.	Тема 3.Числовое программное управление	ПК-2. Способен разрабатывать конструкторско-технологическую документацию по автоматизации и механизации технологических операций механосборочных производств	ПК-2.1. Анализирует средства технологического оснащения, средства измерения, приемы и методы работы, применяемые при выполнении технологической операции. ПК-2.2. Осуществляет изучение структуры и измерение затрат времени на выполнение технологических операций ПК-2.3. Обрабатывает и анализирует результаты измерения затрат времени, определяет узкие места технологических операций ПК-2.4. Разрабатывает предложения по	Опрос, реферат, тест, зачет

			автоматизации и механизации технологических операций	
4.	Тема 4. Структура машиностроительного производства	ПК-2. Способен разрабатывать конструкторско-технологическую документацию по автоматизации и механизации технологических операций механосборочных производств	ПК-2.1. Анализирует средства технологического оснащения, средства измерения, приемы и методы работы, применяемые при выполнении технологической операции. ПК-2.2. Осуществляет изучение структуры и измерение затрат времени на выполнение технологических операций ПК-2.3. Обрабатывает и анализирует результаты измерения затрат времени, определяет узкие места технологических операций ПК-2.4. Разрабатывает предложения по автоматизации и механизации технологических операций	Опрос, реферат, тест, зачет

**Этапы формирования компетенций в процессе освоения ОПОП** прямо связаны с местом дисциплин в образовательной программе. Каждый этап формирования компетенции, характеризуется определенными знаниями, умениями и навыками и (или) опытом профессиональной деятельности, которые оцениваются в процессе текущего контроля успеваемости, промежуточной аттестации по дисциплине (практике) и в процессе итоговой аттестации.

Дисциплина «Управление гибкими производственными системами» является промежуточным этапом комплекса дисциплин, в ходе изучения которых у студентов формируются компетенции ПК-2.

Формирования компетенции ПК-2 начинается одновременно с изучением дисциплины Проектирование машиностроительных производств.

Завершается работа по формированию у студентов указанных компетенций в ходе «Преддипломной практики» и подготовке и сдаче государственного экзамена.

**В процессе изучения дисциплины, компетенции также формируются поэтапно.**

Основными этапами формирования ПК-2 при изучении дисциплины «Управление гибкими производственными системами» является последовательное изучение содержательно связанных между собой тем учебных занятий. Изучение каждой темы предполагает овладение студентами необходимыми дескрипторами (составляющими) компетенций. Для оценки уровня сформированности компетенций в процессе изучения дисциплины предусмотрено проведение текущего контроля успеваемости по практическим работам (разделам) дисциплины и промежуточной аттестации по дисциплине – зачет.

**8.2. Контрольные задания и материалы, необходимые для оценки знаний, умений и навыков и (или) опыта деятельности, характеризующих этапы формирования компетенций в процессе освоения образовательной программы**

**8.2.1. Контрольные вопросы по темам (разделам) для опроса на занятиях**

Тема (раздел)	Вопросы
Тема 1. Понятие о системах и их управлении	<ol style="list-style-type: none"> <li>1. Свойства и характеристики систем</li> <li>2. Классификации АСУ</li> <li>3. Классы структур АСУ</li> <li>4. Децентрализованная структура</li> <li>5. Централизованная структура</li> </ol>
Тема 2. Задачи управления.	<ol style="list-style-type: none"> <li>1. Рассредоточенная и иерархическая структуры.</li> <li>2. Принципы гетерархического управления.</li> <li>3. Понятие об управлении.</li> <li>4. Цели управления</li> </ol>
Тема 3. Числовое программное управление	<ol style="list-style-type: none"> <li>1. Понятие об управлении.</li> <li>2. Цели управления</li> <li>3. Типовые этапы управления</li> <li>4. Оптимальное и рациональное управление</li> <li>5. Модели систем управления</li> <li>6. Математические модели</li> </ol>

Тема 4. Структура машиностроительного производства	<ol style="list-style-type: none"> <li>1. Терминальная задача управления</li> <li>2. Структурные схемы устройств ЧПУ</li> <li>3. Структура привода подач</li> <li>4. Определение и назначение интерполятора</li> <li>5. Линейный интерполятор</li> <li>6. Круговой интерполятор.</li> <li>7. Этапы подготовки управляющих программ</li> <li>8. Системы счисления.</li> <li>9. Код ИСО- 7 бит.</li> </ol>
---	--

### Шкала оценивания ответов на вопросы

Шкала оценивания	Критерии оценивания
«Отлично»	Обучающийся глубоко и содержательно раскрывает ответ на каждый теоретический вопрос, не допустив ошибок. Ответ носит развернутый и исчерпывающий характер.
«Хорошо»	Обучающийся в целом раскрывает теоретические вопросы, однако ответ хотя бы на один из них не носит развернутого и исчерпывающего характера.
«Удовлетворительно»	Обучающийся в целом раскрывает теоретические вопросы и допускает ряд неточностей, фрагментарно раскрывает содержание теоретических вопросов или их раскрывает содержательно, но допуская значительные неточности.
«Неудовлетворительно»	Обучающийся не знает ответов на поставленные теоретические вопросы.

### 8.2.2 Оценочные средства остаточных знаний (тест)

#### 1. Управление станками по заданной программе в алфавитно-цифровом коде - это

- (1) числовое программное управление (ЧПУ) станками
- 2 программа управления станком
- 3 система числового программного управления станками (СЧПУ)

#### 2. Данные о геометрии деталей и заготовок, технологических параметрах, параметрах станков и СЧПУ, которые служат для подготовки программ управления станками - это

- (1) исходные данные
- 2 геометрическая информация
- 3 технологическая информация

#### 3. Программное управление станком от индивидуальной СЧПУ - это

- (1) индивидуальное программное управление станком
- 2 групповое программное управление станками
- 3 интегрированное программное управление группой станков

#### 4. Соответствие между названием системы ЧПУ и его назначением

1	Числовое программное управление, осуществляемое без функциональной связи между перемещениями от точки к точке – это	А	позиционное числовое программное управление
2	Числовое программное управление, осуществляемое по нескольким координатам с функциональными связями между ними – это	Б	контурное числовое программное управление
3	Числовое программное управление, предназначенное для управления движением режущего инструмента по одной из двух взаимно перпендикулярных координат – это	В	прямоугольное числовое программное управление

1 Выбор станка с ЧПУ

2 Определение способа получения заготовки

3 Определение способа установки и крепления заготовки

4 Выбор инструментальной наладки

**6. Комплект текстовых и графических документов, определяющих в отдельности или в совокупности технологический процесс изготовления изделия и содержащих данные, необходимые для организации производства называется**

(1) технологической документацией

2 справочной документацией

3 исходной документацией

4 сопроводительной документацией

**7. Соответствие между названием документации и её содержанием**

1	Комплект текстовых и графических документов, определяющих в отдельности или в совокупности технологический процесс изготовления изделия и содержащих данные, необходимые для организации производства	А	технологической документацией
2	Эта документация содержит картотеки сведений о станках с ЧПУ, режущем, вспомогательном и измерительном инструменте, свойствах обрабатываемых материалов, нормативные данные по расчету режимов резания и нормирования и т.д.	Б	справочная
3	Эта документация содержит карты заказа на разработку управляющей	В	исходная

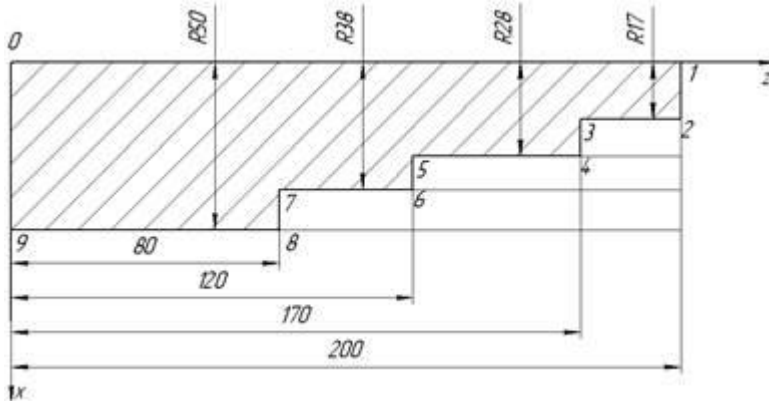
	программы, чертежи детали и заготовки		
4	К этой документации относятся карты технологического процесса, операционная, эскизов, кодирования информации, УП на программноносителе и ее распечатка, график траектории инструментов и т.д.	Г	сопроводительная

- (1) в системе координат станка
- 2 в системе координат детали
- 3 в системе координат инструмента

### 9. Начало системы его координат станка – это...

- (1) нулевая точка
- 2 исходная точка
- 3 фиксированная точка
- 4 опорная точка

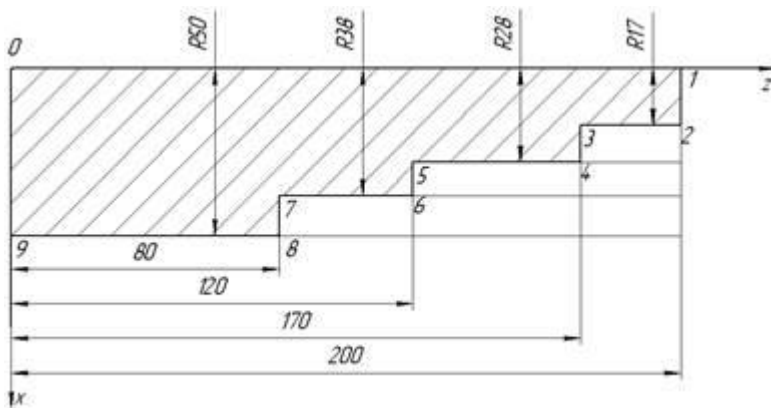
### 10. Координаты опорной точки 1 равны (x , y)



- 1 (0, 200)
- 2 (200, 0)
- 3 (17, 200)
- 4 (200, 200)

### 11. Координаты опорной точки 5 равны (x , y)





- 1 (28, 120)
- 2 (28, 170)
- 3 (38, 120)
- 4 (38, 170)

**12. Соответствие понятия и его определения**

1	Путь, который проходит инструмент в процессе обработки по программе называется	А	траекторией инструмента
2	Геометрическое место точек, равноудаленных от какой-либо линии и лежащих по одну сторону от нее, называется	Б	эквидистантой
3	Выражение одной функциональной зависимости через другую, более простую, с определенной степенью точности, называется	В	аппроксимацией

- 1 кадр
- 2 слово
- 3 число

**14. Схематизация формата программы следующая**

- 1 N001
- 2 G02
- 3 X+043
- 4 Y-040
- 5 Z+052
- 6 F05
- 7 S04
- 8 T02
- 9 L5
- 10 M03
- 11 ПС

**15. Соответствие слов их значению**

1	N001	А	Номер кадра
2	G02	Б	Подготовительная функция
3	X+043 Y-040 Z+052	В	Размерные перемещения
4	F05	Г	Функция подачи

**16. Соответствие слов их значению**

1	S04	А	Функция главного движения
2	T02	Б	Функция инструмента
3	L5	В	Коррекция инструмента
4	M03	Г	Вспомогательная функция

1 N001 G91 X0 Z0 G28 ПС

(2) N025 M002 ПС

3 N100 M02 G00 ПС

**18. Подготовительные функции задаются адресом .....**

(1) G

2 M

3 X

4 Y

**19. Соответствие функции их значению**

1	G00	А	быстрое позиционирование
2	G01	Б	линейная интерполяция
3	G02	В	круговая интерполяция
4	G90	Г	абсолютный размер

(1) F

2 S

3 X

4 M

**21. Соответствие ошибки управляющей программы способу её удаления**

1	Синтаксические ошибки	А	Способ, основанный на отображении текстов программ и отдельных её участков на алфавитно-цифровом дисплее либо распечатке текстов УП
2	Геометрические ошибки	Б	Способ, основанный на контрольном прочерчивании траектории характерной точки режущего инструмента посредством графопостроителей, а также контрольное воспроизведение элементов программы
3	Технологические ошибки	В	Способ, основанный на проверке УП непосредственно на станке с ЧПУ при работе в специальных контрольных режимах

**22. Управление станками по заданной программе в алфавитно-цифровом коде - это**

- (1) числовое программное управление (ЧПУ) станками
- 2 программа управления станком
- 3 система числового программного управления станками (СЧПУ)

**23. Данные о геометрии деталей и заготовок, технологических параметрах, параметрах станков и СЧПУ, которые служат для подготовки программ управления станками - это**

- (1) исходные данные
- 2 геометрическая информация
- 3 технологическая информация

**24. Программное управление станком от индивидуальной СЧПУ - это**

- (1) индивидуальное программное управление станком
- 2 групповое программное управление станками
- 3 интегрированное программное управление группой станков

**25. Соответствие между названием системы ЧПУ и его назначением**

1	Числовое программное управление, осуществляемое без функциональной связи между перемещениями от	А	позиционное числовое программное управление
---	---	---	---

	точки к точке – это		
2	Числовое программное управление, осуществляемое по нескольким координатам с функциональными связями между ними – это	Б	контурное числовое программное управление
3	Числовое программное управление, предназначенное для управления движением режущего инструмента по одной из двух взаимно перпендикулярных координат – это	В	прямоугольное числовое программное управление

- 1 Выбор станка с ЧПУ
- 2 Определение способа получения заготовки
- 3 Определение способа установки и крепления заготовки
- 4 Выбор инструментальной наладки

**26. Комплект текстовых и графических документов, определяющих в отдельности или в совокупности технологический процесс изготовления изделия и содержащих данные, необходимые для организации производства называется**

- (1) технологической документацией
- 2 справочной документацией
- 3 исходной документацией
- 4 сопроводительной документацией

**27. Управление станками по заданной программе в алфавитно-цифровом коде - это**

- (1) числовое программное управление (ЧПУ) станками
- 2 программа управления станком
- 3 система числового программного управления станками (СЧПУ)

**28. Данные о геометрии деталей и заготовок, технологических параметрах, параметрах станков и СЧПУ, которые служат для подготовки программ управления станками - это**

- (1) исходные данные
- 2 геометрическая информация
- 3 технологическая информация

**29. Программное управление станком от индивидуальной СЧПУ - это**

- (1) индивидуальное программное управление станком
- 2 групповое программное управление станками
- 3 интегрированное программное управление группой станков

**30. Соответствие между названием системы ЧПУ и его назначением**

1	Числовое программное управление, осуществляемое без функциональной связи между перемещениями от точки к точке – это	А	позиционное числовое программное управление
2	Числовое программное управление, осуществляемое по нескольким координатам с функциональными связями между ними – это	Б	контурное числовое программное управление
3	Числовое программное управление, предназначенное для управления движением режущего инструмента по одной из двух взаимно перпендикулярных координат – это	В	прямоугольное числовое программное управление

Таблица ответов

№ вопроса	1	2	3	4	5	6	7	8	9	10
Вариант ответа	1	1	1	Б	2	1	В	3	2	1
№ вопроса	11	12	13	14	15	16	17	18	19	20
Вариант ответа	3	А	1	3	А	Б	1	3	В	В
№ вопроса	21	22	23	24	25	26	27	28	29	30
Вариант ответа	А	3	1	1	Б	1	3	2	1	А

### 8.2.3. Темы для докладов

1. Свойства и характеристики систем
2. Классификации АСУ
3. Классы структур АСУ
4. Децентрализованная структура
5. Централизованная структура
6. Рассредоточенная и иерархическая структуры.
7. Принципы гетерархического управления.
8. Понятие об управлении. Цели управления
9. Типовые этапы управления
10. Оптимальное и рациональное управление
11. Система автоматизированного проектирования изделий и аддитивных технологических процессов.
12. Автоматизированная система технологической подготовки производства для аддитивных технологий.
13. Автоматизированная интегрированная система управления.
14. Единое информационное пространство.

#### Шкала оценивания

Шкала оценивания	Критерии оценивания
«Отлично»	Обучающийся глубоко и содержательно раскрывает тему доклада, не допустив ошибок. Ответ носит развернутый и исчерпывающий характер.
«Хорошо»	Обучающийся в целом раскрывает тему доклада, однако ответ хотя бы на один из них не носит развернутого и исчерпывающего характера.
«Удовлетворительно»	Обучающийся в целом раскрывает тему доклада и допускает ряд неточностей, фрагментарно раскрывает содержание теоретических вопросов или их раскрывает содержательно, но допуская значительные неточности.
«Неудовлетворительно»	Обучающийся не владеет выбранной темой

### 8.2.4 Индивидуальные задания для выполнения расчетно-графической работы, курсовой работы (проекта)

РГР, КР и КП по дисциплине « Управление гибкими производственными системами» рабочей программой и учебным планом не предусмотрены.

### 8.2.5 Темы для самостоятельной работы студентов

#### Темы для самостоятельной работы:

1. Электронная модель детали, изделия?
2. Применение электронных моделей изделий?

3. Последовательность построения 3D –модели.
4. Отличия 3D –модели от электронной модели изделия (детали)?
5. Ознакомиться с конструкцией сканера.
6. Произвести 3D-сканирование объекта (по грудной торс человека – студента).
7. Обработка полученной 3D модели в программе сканера.
8. Сохранение в формате STL в папку компьютера.

### **Типовые темы рефератов**

1. Свойства и характеристики систем
2. Классификации АСУ
3. Классы структур АСУ
4. Децентрализованная структура
5. Централизованная структура
6. Рассредоточенная и иерархическая структуры.
7. Принципы гетерархического управления.
8. Понятие об управлении. Цели управления
9. Типовые этапы управления
10. Оптимальное и рациональное управление

### **Шкала оценивания**

Шкала оценивания	Критерии оценивания
«Отлично»	Обучающийся глубоко и содержательно раскрывает тему самостоятельной работы, не допустив ошибок. Ответ носит развернутый и исчерпывающий характер.
«Хорошо»	Обучающийся в целом раскрывает тему самостоятельной работы, однако ответ хотя бы на один из них не носит развернутого и исчерпывающего характера.
«Удовлетворительно»	Обучающийся в целом раскрывает тему самостоятельной работы и допускает ряд неточностей, фрагментарно раскрывает содержание теоретических вопросов или их раскрывает содержательно, но допуская значительные неточности.
«Неудовлетворительно»	Обучающийся не владеет выбранной темой самостоятельной работы

## **8.2.6 ОЦЕНОЧНЫЕ СРЕДСТВА ПРОМЕЖУТОЧНОГО КОНТРОЛЯ**

**Вопросы (задания) для зачета:**

1. Тип печати LOM. Особенности. Преимущества. Достоинства и недостатки.
2. Обзор рынка 3DP-печати. Основные игроки и технологии.
3. Типы печати MJM, EBM. Особенности. Достоинства и недостатки.
4. Обзор рынков MJM и EBM-печати. Основные игроки и технологии
5. Подготовка 3 D-моделей к печати. Общие принципы
6. Инженерные расчеты в аддитивном производстве
7. Учет характеристик материалов в аддитивном производстве 2
8. Рынок филамента. Основные игроки и технологии производства.
9. Понятие о слайсерах. Ключевые параметры печати.
10. Обзор рынка слайсеров. Основные игроки, конкурентное сравнение.
11. Вариации и соотношение параметров печати. Дефекты и их классификация
12. Методы избавления от дефектов
13. Постобработка. Механическая обработка изделий.
14. Режимы механической обработки для различных видов материалов.
15. Постобработка. Термическая обработка
16. Режимы термической обработки для различных материалов 3
17. Постобработка. Химическая обработка.
18. Конструкции аппаратов химической обработки для различных материалов
19. Оптимизация печати с учетом постобработки
20. Приборы комплексной постобработки. Обзор рынка.
21. Поправки и итерации печати. Методики работы.
22. Вторичная переработка материалов печати.

### **8.3. Методические материалы, определяющие процедуры оценивания знаний, умений, навыков и (или) опыта деятельности, характеризующих этапы формирования компетенций**

Основной целью проведения промежуточной аттестации является определение степени достижения целей по учебной дисциплине или ее разделам. Осуществляется это проверкой и оценкой уровня теоретической знаний, полученных обучающимися, умения применять их в решении практических задач, степени овладения обучающимися практическими навыками и умениями в объеме требований рабочей программы по дисциплине, а также их умение самостоятельно работать с учебной литературой.

Организация проведения промежуточной аттестации регламентирована «Положением об организации образовательного процесса в федеральном государственном автономном образовательном учреждении «Московский политехнический университет»

#### **8.3.1. Показатели оценивания компетенций на различных этапах их формирования, достижение обучающимися планируемых результатов обучения по дисциплине**



**Код и наименование компетенции ПК-2.** Способен разрабатывать конструкторско-технологическую документацию по автоматизации и механизации технологических операций механосборочных производств

Этап (уровень)	Критерии оценивания			
	неудовлетворительно	удовлетворительно	хорошо	отлично
<b>знать</b>	Обучающийся демонстрирует полное отсутствие или недостаточное соответствие следующих знаний: анализировать средства технологического оснащения, средства измерения, приемы и методы работы, применяемые при выполнении технологической операции.	Обучающийся демонстрирует неполное соответствие следующих знаний: анализировать средства технологического оснащения, средства измерения, приемы и методы работы, применяемые при выполнении технологической операции.	Обучающийся демонстрирует частичное соответствие следующих знаний: анализировать средства технологического оснащения, средства измерения, приемы и методы работы, применяемые при выполнении технологической операции.	Обучающийся демонстрирует полное соответствие следующих знаний: анализировать средства технологического оснащения, средства измерения, приемы и методы работы, применяемые при выполнении технологической операции.
<b>уметь</b>	Обучающийся не умеет или в недостаточной степени умеет осуществлять изучение структуры и измерение затрат времени на выполнение технологических операций	Обучающийся демонстрирует неполное соответствие следующих умений: осуществлять изучение структуры и измерение затрат времени на выполнение технологических операций	Обучающийся демонстрирует частичное соответствие следующих умений: осуществлять изучение структуры и измерение затрат времени на выполнение технологических операций	Обучающийся демонстрирует полное соответствие следующих умений: осуществлять изучение структуры и измерение затрат времени на выполнение технологических операций

<b>владеть</b>	Обучающийся владеет или недостаточной степени владеет: навыками <b>обрабатывать</b> и анализирует результаты измерения затрат времени, определяет узкие места технологических операций	не владеет в недостаточности владения навыками <b>обрабатывать</b> и анализирует результаты измерения затрат времени, определяет узкие места технологических операций	Обучающийся владеет в неполном объеме и проявляет недостаточность владения навыками <b>обрабатывать</b> и анализирует результаты измерения затрат времени, определяет узкие места технологических операций	Обучающимся допускаются незначительные ошибки, неточности, затруднения, частично владеет навыками <b>обрабатывать</b> и анализирует результаты измерения затрат времени, определяет узкие места технологических операций	Обучающийся свободно применяет полученные навыки, в полном объеме владеет навыками <b>обрабатывать</b> и анализирует результаты измерения затрат времени, определяет узкие места технологических операций
----------------	--	---	--	--	---

### 8.3.2. Методика оценивания результатов промежуточной аттестации

Показателями оценивания компетенций на этапе промежуточной аттестации по дисциплине «Управление гибкими производственными системами» являются результаты обучения по дисциплине.

#### Оценочный лист результатов обучения по дисциплине

Код компетенции	Знания	Умения	Навыки	Уровень сформированности компетенции на данном этапе / оценка
ПК-2	анализировать средства технологического оснащения, средства измерения, приемы и методы работы, применяемые при выполнении технологической операции.	<b>осуществлять</b> изучение структуры и измерение затрат времени на выполнение технологических операций	<b>обрабатывать</b> и анализирует результаты измерения затрат времени, определяет узкие места технологических операций	
Оценка по дисциплине (среднее арифметическое)				

Оценка по дисциплине зависит от уровня сформированности компетенций, закрепленных за дисциплиной и представляет собой среднее

арифметическое от выставленных оценок по отдельным результатам обучения (знания, умения, навыки).

Оценка «зачтено» выставляется, если среднее арифметическое находится в интервале от 2,4 до 5,0. Оценка «не зачтено» выставляется, если среднее арифметическое находится в интервале от 0 до 2,4.

Оценка «отлично» выставляется, если среднее арифметическое находится в интервале от 4,5 до 5,0. Оценка «хорошо» выставляется, если среднее арифметическое находится в интервале от 3,5 до 4,4. Оценка «удовлетворительно» выставляется, если среднее арифметическое находится в интервале от 2,5 до 3,4. Оценка «неудовлетворительно» выставляется, если среднее арифметическое находится в интервале от 0 до 2,4.

Промежуточная аттестация обучающихся в форме зачет проводится по результатам выполнения всех видов учебной работы, предусмотренных учебным планом по дисциплине «Управление технологическими процессами на оборудовании с ЧПУ», при этом учитываются результаты текущего контроля успеваемости в течение семестра. Оценка степени достижения обучающимися планируемых результатов обучения по дисциплине проводится преподавателем, ведущим занятия по дисциплине методом экспертной оценки. По итогам промежуточной аттестации по дисциплине выставляется оценка «зачтено», или «не зачтено».

<b>Шкала оценивания</b>	<b>Описание</b>
Зачтено	Выполнены все виды учебной работы, предусмотренные учебным планом. Студент демонстрирует соответствие знаний, умений, навыков приведенным в таблицах показателей, оперирует приобретенными знаниями, умениями, навыками, применяет их в ситуациях повышенной сложности. При этом могут быть допущены незначительные ошибки, неточности, затруднения при аналитических операциях, переносе знаний и умений на новые, нестандартные ситуации.
Не зачтено	Не выполнен один или более видов учебной работы, предусмотренных учебным планом. Студент демонстрирует неполное соответствие знаний, умений, навыков по этапам (уровням) сформированности компетенций, допускаются значительные ошибки, проявляется отсутствие знаний, умений, навыков по ряду показателей, студент испытывает значительные затруднения при оперировании знаниями и умениями при их переносе на новые ситуации.

## 9. Электронная информационно-образовательная среда

Каждый обучающийся в течение всего периода обучения обеспечивается индивидуальным неограниченным доступом к электронной информационнообразовательной среде Чебоксарского института (филиала) Московского политехнического университета из любой точки, в которой имеется доступ к информационно-телекоммуникационной сети «Интернет»

(далее – сеть «Интернет»), как на территории филиала, так и вне ее. Электронная информационно-образовательная среда – совокупность информационных и телекоммуникационных технологий, соответствующих технологических средств, обеспечивающих освоение обучающимися образовательных программ в полном объеме независимо от места нахождения обучающихся. Электронная информационно-образовательная среда обеспечивает: а) доступ к учебным планам, рабочим программам дисциплин (модулей), практик, электронным учебным изданиям и электронным образовательным ресурсам, указанным в рабочих программах дисциплин (модулей), практик; б) формирование электронного портфолио обучающегося, в том числе сохранение его работ и оценок за эти работы; в) фиксацию хода образовательного процесса, результатов промежуточной аттестации и результатов освоения программы бакалавриата; г) проведение учебных занятий, процедур оценки результатов обучения, реализация которых предусмотрена с применением электронного обучения, дистанционных образовательных технологий; д) взаимодействие между участниками образовательного процесса, в том числе синхронное и (или) асинхронное взаимодействия посредством сети «Интернет». Функционирование электронной информационно-образовательной среды обеспечивается соответствующими средствами информационно-коммуникационных технологий и квалификацией работников, ее использующих и поддерживающих. Функционирование электронной информационно-образовательной среды соответствует законодательству Российской Федерации. Основными составляющими ЭИОС филиала являются: а) сайт института в сети Интернет, расположенный по адресу [www.polytech21.ru](http://www.polytech21.ru), <https://chebpolytech.ru/> который обеспечивает: - доступ обучающихся к учебным планам, рабочим программам дисциплин, практик, к изданиям электронных библиотечных систем, электронным информационным и образовательным ресурсам, указанных в рабочих программах (разделы сайта «Сведения об образовательной организации»); - информирование обучающихся обо всех изменениях учебного процесса (новостная лента сайта, лента анонсов); - взаимодействие между участниками образовательного процесса (подразделы сайта «Задать вопрос директору»); б) официальные электронные адреса подразделений и сотрудников института с Яндекс-доменом @polytech21.ru (список контактных данных подразделений Филиала размещен на официальном сайте Филиала в разделе «Контакты», списки контактных официальных электронных данных преподавателей размещены в подразделах «Кафедры») обеспечивают взаимодействие между участниками образовательного процесса; в) личный кабинет обучающегося (портфолио) (вход в личный кабинет размещен на официальном сайте Филиала в разделе «Студенту» подразделе «Электронная информационно-образовательная среда») включает в себя портфолио студента, электронные ведомости, рейтинг студентов и обеспечивает: - фиксацию хода образовательного процесса, результатов промежуточной аттестации и результатов освоения образовательных программ обучающимися,

- формирование электронного портфолио обучающегося, в том числе с сохранение работ обучающегося, рецензий и оценок на эти работы, г) электронные библиотеки, включающие электронные каталоги, полнотекстовые документы и обеспечивающие доступ к учебно-методическим материалам, выпускным квалификационным работам и т.д.: Чебоксарского института (филиала) - «ИРБИС» д) электронно-библиотечные системы (ЭБС), включающие электронный каталог и полнотекстовые документы: - «ЛАНЬ» - [www.e.lanbook.com](http://www.e.lanbook.com) - Образовательная платформа Юрайт - <https://urait.ru> е) платформа цифрового образования Политеха - <https://lms.mospolytech.ru/> ж) система «Антиплагиат» - <https://www.antiplagiat.ru/> з) система электронного документооборота DIRECTUM Standard — обеспечивает документооборот между Филиалом и Университетом; и) система «1С Управление ВУЗом Электронный деканат» (Московский политехнический университет) обеспечивает фиксацию хода образовательного процесса, результатов промежуточной аттестации и результатов освоения образовательных программ обучающимися; к) система «POLYTECH systems» обеспечивает информационное, документальное автоматизированное сопровождение образовательного процесса; л) система «Абитуриент» обеспечивает документальное автоматизированное сопровождение работы приемной комиссии.

## **10. Перечень основной и дополнительной учебной литературы, необходимой для освоения дисциплины**

### Основная литература

1. Храменков, В. Г. Автоматизация управления технологическими процессами бурения нефтегазовых скважин : учебное пособие для вузов / В. Г. Храменков. — Москва : Издательство Юрайт, 2022. — 415 с. — (Высшее образование). — ISBN 978-5-534-00854-8. — Текст : электронный // Образовательная платформа Юрайт [сайт]. — URL: <https://urait.ru/bcode/490134>
2. Системы управления технологическими процессами и информационные технологии : учебное пособие для вузов / В. В. Троценко, В. К. Федоров, А. И. Забудский, В. В. Комендантов. — 2-е изд., испр. и доп. — Москва : Издательство Юрайт, 2023. — 136 с. — (Высшее образование). — ISBN 978-5-534-09938-6. — Текст : электронный // Образовательная платформа Юрайт [сайт]. — URL: <https://urait.ru/bcode/515149>

### Дополнительная литература

1. Колошкина, И. Е. Автоматизация проектирования технологической документации : учебник и практикум для вузов / И. Е. Колошкина. — Москва : Издательство Юрайт, 2023. — 371 с. — (Высшее образование). — ISBN 978-5-534-14010-1. — Текст : электронный // Образовательная платформа Юрайт [сайт]. — URL: <https://urait.ru/bcode/519636>
2. Куликова, Е. А. Автоматизация производственных процессов в машиностроении : учебник и практикум для вузов / Е. А. Куликова, А. Б. Чуваков, А. Н. Петровский. — Москва : Издательство Юрайт, 2023. — 252 с. — (Высшее образование). — ISBN 978-5-534-15213-5. — Текст :

электронный // Образовательная платформа Юрайт [сайт]. — URL: <https://urait.ru/bcode/519893>  
 3. Ярушин, С. Г. Технологические процессы в машиностроении : учебник для вузов / С. Г. Ярушин. — Москва : Издательство Юрайт, 2023. — 564 с. — (Высшее образование). — ISBN 978-5-534-16570-8. — Текст : электронный // Образовательная платформа Юрайт [сайт]. — URL: <https://urait.ru/bcode/531308>

#### Периодика

1. Металлургия машиностроения: научный журнал— URL: <https://www.iprbookshop.ru/12551.html> . – Текст : электронный.
2. Научный периодический журнал «Вестник Южно-Уральского государственного университета. Серия «Машиностроение» : Научный рецензируемый журнал. <https://vestnik.susu.ru/engineering/index>. - Текст : электронный.
3. Известия Тульского государственного университета. Технические науки : Научный рецензируемый журнал. <https://tidings.tsu.tula.ru/tidings/index.php?id=technical&lang=ru&year=1>. - Текст : электронный.

### **11.Профессиональные базы данных и информационно-справочные системы**

Профессиональная база данных и информационно-справочные системы	Информация о праве собственности (реквизиты договора)
Ассоциация инженерного образования России <a href="http://www.ac-raee.ru/">http://www.ac-raee.ru/</a>	Совершенствование образования и инженерной деятельности во всех их проявлениях, относящихся к учебному, научному и технологическому направлениям, включая процессы преподавания, консультирования, исследования, разработки инженерных решений, включая нефтегазовую отрасль, трансфера технологий, оказания широкого спектра образовательных услуг, обеспечения связей с общественностью, производством, наукой и интеграции в международное научно-образовательное пространство. свободный доступ
научная электронная библиотека Elibrary <a href="http://elibrary.ru/">http://elibrary.ru/</a>	Научная электронная библиотека eLIBRARY.RU - это крупнейший российский информационно-аналитический портал в области науки, технологии, медицины и образования, содержащий рефераты и

Профессиональная база данных и информационно-справочные системы	Информация о праве собственности (реквизиты договора)
	полные тексты более 26 млн научных статей и публикаций, в том числе электронные версии более 5600 российских научно-технических журналов, из которых более 4800 журналов в открытом доступе свободный доступ
сайт Института научной информации по общественным наукам РАН. <a href="http://www.inion.ru">http://www.inion.ru</a>	Библиографические базы данных ИНИОН РАН по социальным и гуманитарным наукам ведутся с начала 1980-х годов. Общий объём массивов составляет более 3 млн. 500 тыс. записей (данные на 1 января 2012 г.). Ежегодный прирост — около 100 тыс. записей. В базы данных включаются аннотированные описания книг и статей из журналов и сборников на 140 языках, поступивших в Фундаментальную библиотеку ИНИОН РАН. Описания статей и книг в базах данных снабжены шифром хранения и ссылками на полные тексты источников из Научной электронной библиотеки.
Федеральный портал «Российское образование» [Электронный ресурс] – <a href="http://www.edu.ru">http://www.edu.ru</a>	Федеральный портал «Российское образование» – уникальный интернет-ресурс в сфере образования и науки. Ежедневно публикует самые актуальные новости, анонсы событий, информационные материалы для широкого круга читателей. Еженедельно на портале размещаются эксклюзивные материалы, интервью с ведущими специалистами – педагогами, психологами, учеными, репортажи и аналитические статьи. Читатели получают доступ к нормативно-правовой базе сферы образования, они могут пользоваться самыми различными полезными сервисами – такими, как онлайн-тестирование, опросы по актуальным темам и т.д.

Название организации	Сокращённое название	Организационно-правовая форма	Отрасль (область деятельности)	Официальный сайт
РОССИЙСКИЙ СОЮЗ	РосСНИО	неправительственное, независимое	творческий Союз общественных	<a href="http://rusea.info">http://rusea.info</a>

научных и инженерных общественных объединений		общественное объединение	научных, научно-технических, инженерных, экономических объединений, являющихся юридическими лицами, созданный на основе общности творческих профессиональных интересов ученых, инженеров и специалистов для реализации общих целей и задач.	
---	--	--------------------------	---	--

## 12. Программное обеспечение (лицензионное и свободно распространяемое), используемое при осуществлении образовательного процесса

Аудитория	Программное обеспечение	Информация о праве собственности (реквизиты договора, номер лицензии и т.д.)
Учебная аудитория для проведения учебных занятий всех видов, предусмотренных программой магистратуры, оснащенные оборудованием и техническими средствами обучения, состав которых определяется в рабочих программах дисциплин (модулей) № 106	Kaspersky Endpoint Security Стандартный Educational Renewal 2 года. Band S: 150-249	Номер лицензии 2B1E-211224-064549-2-19382 Сублицензионный договор №821_832.223.3К/21 от 24.12.2021 до 31.12.2023
	Windows 7 OLPNLAcdmс	договор №Д03 от 30.05.2012) с допсоглашениями от 29.04.14 и 01.09.16 (бессрочная лицензия)
	AdobeReader	свободно распространяемое программное обеспечение (бессрочная лицензия)
	Гарант	Договор № 735_480.2233К/20 от 15.12.2020
	Yandex браузер	отечественное свободно распространяемое программное обеспечение (бессрочная лицензия)
	Microsoft Office Standard 2007(Microsoft DreamSpark Premium Electronic Software Delivery Academic(Microsoft Open License	номер лицензии-42661846 от 30.08.2007) с допсоглашениями от 29.04.14 и 01.09.16 (бессрочная лицензия)



Аудитория	Программное обеспечение	Информация о праве собственности (реквизиты договора, номер лицензии и т.д.)
	Zoom	свободно распространяемое программное обеспечение (бессрочная лицензия)
	AIMP	отечественное свободно распространяемое программное обеспечение (бессрочная лицензия)
Помещение для самостоятельной работы обучающихся № 103а	Kaspersky Endpoint Security Стандартный Educational Renewal 2 года. Band S: 150-249	Номер лицензии 2B1E-211224-064549-2-19382 Сублицензионный договор №821_832.223.3К/21 от 24.12.2021 до 31.12.2023
	MS Windows 10 Pro	договор № 392_469.223.3К/19 от 17.12.19 (бессрочная лицензия)
	AdobeReader	свободно распространяемое программное обеспечение (бессрочная лицензия)
	Гарант	Договор № 735_480.223.3К/20
	Yandex браузер	свободно распространяемое программное обеспечение (бессрочная лицензия)
	Microsoft Office Standard 2007(Microsoft DreamSpark Premium Electronic Software Delivery Academic(Microsoft Open License	номер лицензии-42661846 от 30.08.2007) с допсоглашениями от 29.04.14 и 01.09.16 (бессрочная лицензия)
AIMP	отечественное свободно распространяемое программное обеспечение (бессрочная лицензия)	

### 13. Материально-техническое обеспечение дисциплины

Тип и номер помещения	Перечень основного оборудования и технических средств обучения

<p>Учебная аудитория для проведения учебных занятий всех видов, предусмотренных программой магистратуры, оснащенные оборудованием и техническими средствами обучения, состав которых определяется в рабочих программах дисциплин (модулей)</p> <p>№ 106 (г. Чебоксары, ул. К.Маркса. 54)</p>	<p><u>Оборудование:</u> Комплект мебели для учебного процесса;</p> <p><u>Технические средства обучения:</u> персональные компьютеры с возможностью подключения к сети «Интернет» и обеспечением доступа в электронную информационно-образовательную среду Филиала, телевизор, информационные стенды</p>
<p>Помещение для самостоятельной работы обучающихся</p> <p>№ 103а (г. Чебоксары, ул. К.Маркса. 54)</p>	<p><u>Оборудование:</u> Комплект мебели для учебного процесса;</p> <p><u>Технические средства обучения:</u> персональные компьютеры с возможностью подключения к сети «Интернет» и обеспечением доступа в электронную информационно-образовательную среду Филиала</p>

#### **14. Методические указания для обучающегося по освоению дисциплины**

##### ***Методические указания для занятий лекционного типа***

В ходе лекционных занятий обучающемуся необходимо вести конспектирование учебного материала, обращать внимание на категории, формулировки, раскрывающие содержание тех или иных явлений и процессов, научные выводы и практические рекомендации.

Необходимо задавать преподавателю уточняющие вопросы с целью уяснения теоретических положений, разрешения спорных ситуаций. Целесообразно дорабатывать свой конспект лекции, делая в нем соответствующие записи из основной и дополнительной литературы, рекомендованной преподавателем и предусмотренной учебной программой дисциплины.

##### ***Методические указания для занятий семинарского (практического) типа.***

Практические занятия позволяют развивать у обучающегося творческое теоретическое мышление, умение самостоятельно изучать литературу, анализировать практику; учат четко формулировать мысль, вести дискуссию, то есть имеют исключительно важное значение в развитии самостоятельного мышления.

Подготовка к практическому занятию включает два этапа. На первом этапе обучающийся планирует свою самостоятельную работу, которая включает: уяснение задания на самостоятельную работу; подбор основной и дополнительной литературы; составление плана работы, в котором определяются основные пункты предстоящей подготовки. Составление плана дисциплинирует и повышает организованность в работе.

Второй этап включает непосредственную подготовку к занятию, которая начинается с изучения основной и дополнительной литературы. Особое

внимание при этом необходимо обратить на содержание основных положений и выводов, объяснение явлений и фактов, уяснение практического приложения рассматриваемых теоретических вопросов. Далее следует подготовить тезисы для выступлений по всем учебным вопросам, выносимым на практическое занятие или по теме, вынесенной на дискуссию (круглый стол), продумать примеры с целью обеспечения тесной связи изучаемой темы с реальной жизнью.

Готовясь к докладу или выступлению в рамках интерактивной формы (дискуссия, круглый стол), при необходимости следует обратиться за помощью к преподавателю.

### ***Методические указания к самостоятельной работе.***

Самостоятельная работа обучающегося является основным средством овладения учебным материалом во время, свободное от обязательных учебных занятий. Самостоятельная работа обучающегося над усвоением учебного материала по учебной дисциплине может выполняться в библиотеке университета, учебных кабинетах, компьютерных классах, а также в домашних условиях. Содержание и количество самостоятельной работы обучающегося определяется учебной программой дисциплины, методическими материалами, практическими заданиями и указаниями преподавателя.

#### ***Самостоятельная работа в аудиторное время может включать:***

- 1) конспектирование (составление тезисов) лекций;
- 2) выполнение контрольных работ;
- 3) решение задач;
- 4) работу со справочной и методической литературой;
- 5) работу с нормативными правовыми актами;
- 6) выступления с докладами, сообщениями на семинарских занятиях;
- 7) защиту выполненных работ;
- 8) участие в оперативном (текущем) опросе по отдельным темам изучаемой дисциплины;
- 9) участие в беседах, деловых (ролевых) играх, дискуссиях, круглых столах, конференциях;
- 10) участие в тестировании и др.

#### ***Самостоятельная работа во внеаудиторное время может состоять из:***

- 1) повторения лекционного материала;
- 2) подготовки к практическим занятиям;
- 3) изучения учебной и научной литературы;
- 4) изучения нормативных правовых актов (в т.ч. в электронных базах данных);
- 5) решения задач, и иных практических заданий
- 6) подготовки к контрольным работам и т.д.;
- 7) подготовки к практическим занятиям устных докладов (сообщений);
- 8) подготовки рефератов, эссе и иных индивидуальных письменных работ по заданию преподавателя;
- 9) выполнения курсовых работ, предусмотренных учебным планом;

10) выполнения выпускных квалификационных работ и др.

11) выделения наиболее сложных и проблемных вопросов по изучаемой теме, получение разъяснений и рекомендаций по данным вопросам с преподавателями на консультациях.

12) проведения самоконтроля путем ответов на вопросы текущего контроля знаний, решения представленных в учебно-методических материалах кафедры задач, тестов, написания рефератов и эссе по отдельным вопросам изучаемой темы.

Текущий контроль осуществляется в форме устных, тестовых опросов, докладов, творческих заданий.

В случае пропусков занятий, наличия индивидуального графика обучения и для закрепления практических навыков студентам могут быть выданы типовые индивидуальные задания, которые должны быть сданы в установленный преподавателем срок.

### **15. Особенности реализации дисциплины для инвалидов и лиц с ограниченными возможностями здоровья**

Обучение по дисциплине «Управление технологическими процессами на оборудовании с ЧПУ», инвалидов и лиц с ограниченными возможностями здоровья (далее ОВЗ) осуществляется преподавателем с учетом особенностей психофизического развития, индивидуальных возможностей и состояния здоровья таких обучающихся.

Для студентов с нарушениями опорно-двигательной функции и с ОВЗ по слуху предусматривается сопровождение лекций и практических занятий мультимедийными средствами, раздаточным материалом.

Для студентов с ОВЗ по зрению предусматривается применение технических средств усиления остаточного зрения, а также предусмотрена возможность разработки аудиоматериалов.

По дисциплине «Управление гибкими производственными системами», обучение инвалидов и лиц с ограниченными возможностями здоровья может осуществляться как в аудитории, так и с использованием электронной информационно-образовательной среды, образовательного портала и электронной почты.

## ЛИСТ ДОПОЛНЕНИЙ И ИЗМЕНЕНИЙ рабочей программы дисциплины

Рабочая программа дисциплины рассмотрена, обсуждена и одобрена для исполнения в 2023-2024 учебном году на заседании кафедры, протокол № 06 от «04» марта 2023 г.

Внесены дополнения и изменения в части актуализации лицензионного программного обеспечение, используемое при осуществлении образовательного процесса по данной дисциплины, а так же современных профессиональных баз данных и информационных справочных системах, актуализации тем для самостоятельной работы, актуализации вопросов для подготовки к промежуточной аттестации, актуализации перечня основной и дополнительной учебной литературы.

Рабочая программа дисциплины рассмотрена, обсуждена и одобрена для исполнения в 2023-2024 учебном году на заседании кафедры, протокол № 10 от «22» августа 2023 г.

Внесены дополнения и изменения в части актуализации электронных библиотечных систем.