



Рабочая программа дисциплины разработана в соответствии с:

- Федеральным государственным образовательным стандартом высшего образования – бакалавриат по направлению подготовки 15.03.05 Конструкторско-технологическое обеспечение машиностроительных производств, утвержденный приказом Министерства науки и высшего образования Российской Федерации №1044 от 17 августа 2020 года, зарегистрированный в Минюсте 10 сентября 2020 года, рег. номер 59763;
- учебным планом (очной, заочной форм обучения) по направлению подготовки 15.03.05 Конструкторско-технологическое обеспечение машиностроительных производств.

Рабочая программа дисциплины включает в себя оценочные материалы для проведения текущего контроля успеваемости и промежуточной аттестации по дисциплине (п.8 Фонд оценочных средств для проведения текущего контроля успеваемости, промежуточной аттестации по итогам освоения дисциплины)

Автор Кузьмина Ольга Вячеславовна, кандидат химических наук, доцент кафедры транспортно-технологических машин

(указать ФИО, ученую степень, ученое звание или должность)

Программа одобрена на заседании кафедры транспортно-технологических машин (протокол № 9 от 14.05.2022 г.).

# **1. Перечень планируемых результатов обучения по дисциплине, соотнесенных с планируемыми результатами освоения образовательной программы (Цели освоения дисциплины)**

1.1. Целью освоения дисциплины «Нетрадиционные методы обработки материалов» является:

- обучение студентов научным основам выбора материала с учетом его состава, структуры, термической обработки и достигающихся при этом эксплуатационных и технологических свойств, необходимых для наиболее эффективного использования в области автомобиле-, машино- и приборостроения.

Задачами освоения дисциплины «Нетрадиционные методы обработки материалов» являются:

-освоение теоретических основ, принципов и методов нетрадиционной обработки, а также оборудования и инструмента, служащего для реализации этих процессов в производстве.

1.2. Области профессиональной деятельности и(или) сферы профессиональной деятельности, в которых выпускники, освоившие программу, могут осуществлять профессиональную деятельность:

40 Сквозные виды профессиональной деятельности в промышленности (в сферах: технологического обеспечения заготовительного производства на машиностроительных предприятиях; технологической подготовки производства деталей машиностроения).

1.3. К основным задачам изучения дисциплины относится подготовка обучающихся к выполнению трудовых функций в соответствии с профессиональными стандартами:

Наименование профессиональных стандартов (ПС)	Код, наименование и уровень квалификации ОТФ, на которые ориентирована дисциплина	Код и наименование трудовых функций, на которые ориентирована дисциплина
<p>40.031 Профессиональный стандарт «Специалист по технологиям механообрабатывающего производства в машиностроении», утвержденный приказом Министерством труда и социальной защиты Российской Федерации от 13.03. 2017г. № 274н (зарегистрирован Министерством юстиции Российской Федерации 10.05.2017г., регистрационный № 46666)</p>	<p>В Технологическая подготовка и обеспечение производства деталей машиностроения средней сложности</p>	<p>В/03.6 Разработка технологических процессов изготовления деталей машиностроения средней сложности</p>
<p>40.083 Профессиональный стандарт «Специалист по автоматизированному проектированию технологических процессов», утвержденный приказом Министерством труда и социальной защиты Российской Федерации от 03.07. 2019г. № 478н (зарегистрирован Министерством юстиции Российской Федерации 29.07.2019г., регистрационный № 55441)</p>	<p>В Автоматизированное проектирование технологических процессов изготовления деталей из конструкционных, инструментальных, коррозионно-стойких сталей, чугунов разных видов, цветных сплавов на основе меди и алюминия, обрабатываемых резанием, имеющих от 15 до 30 обрабатываемых поверхностей, в том числе точностью не выше 8-го качества и шероховатостью не ниже Ra 0,8; и сборки сборочных единиц, включающих от 20 до 50</p>	<p>В/03.6 Контроль технологических процессов изготовления машиностроительных изделий средней сложности и управление ими</p>

Наименование профессиональных стандартов (ПС)	Код, наименование и уровень квалификации ОТФ, на которые ориентирована дисциплина	Код и наименование трудовых функций, на которые ориентирована дисциплина
	составных частей (деталей и сборочных единиц) (далее - машиностроительные изделия средней сложности)	

#### 1.4. Компетенции обучающегося, формируемые в результате освоения дисциплины

Наименование категории (группы) компетенций	Код и наименование компетенций	Код и наименование индикатора достижения компетенции	Перечень планируемых результатов обучения
	ПК-4. Способен осуществлять технологическую подготовку производства деталей машиностроения средней сложности	<p>ПК-4.1. Определяет технологические свойства материала деталей машиностроения</p> <p>ПК-4.2. Определяет конструктивные особенности деталей машиностроения</p> <p>ПК-4.3. Анализирует технические требования, предъявляемые к деталям машиностроения</p> <p>ПК-4.5. Осуществляет выбор технологических методов получения заготовок деталей машиностроения</p> <p>ПК-4.6. Осуществляет выбор средств технологического оснащения производства, необходимых для реализации разработанных технологических процессов изготовления деталей машиностроения</p>	<p><b>знать:</b> предмет, задачи и структуру предмета; способы получения необходимых свойств, предъявляемым к деталями инструментам; закономерности протекания процессов, лежащих в основе формирования требуемых свойств и качеств, основные технологические процессы и приёмы их осуществления при изготовлении деталей;</p> <p><b>уметь:</b> правильно выбирать технологию обработки, обеспечивающую требуемый уровень физико-механических свойств деталям и инструменту; производить необходимые технологические расчеты; обосновать выбор оборудования</p>

			<p>для выполнения заданных технологических процессов, установить пригодность выбранной технологии для обеспечения требуемых эксплуатационных свойств детали</p> <p><b>владеть:</b> - навыками выбора прогрессивных технологий обработки различных деталей машин и аппаратов, штампового и режущего инструмента</p>
--	--	--	--

## 2. Место дисциплины в структуре ОПОП

Дисциплина Б1.Д(М).В11 «Нетрадиционные методы обработки материалов» реализуется в рамках элективных дисциплин (модулей) программы бакалавриата.

Дисциплина преподается обучающимся по очной форме обучения – в 7-м семестре, по заочной форме – в 8-м семестре.

Дисциплина «Нетрадиционные методы обработки материалов» является промежуточным этапом формирования компетенций ПК-4 в процессе освоения ОПОП.

Дисциплина «Нетрадиционные методы обработки материалов» основывается на знаниях, умениях и навыках, приобретенных при изучении дисциплин: Технологические процессы в машиностроении, Оборудование машиностроительных производств, Технология заготовительного производства, и является предшествующей для изучения дисциплин: Единая система конструкторской документации / Основы технического дизайна, производственная практика: технологическая (проектно-технологическая) практика, производственная практика: преддипломная практика, Государственная итоговая аттестация: подготовка к процедуре защиты и защита выпускной квалификационной работы.

Формой промежуточной аттестации знаний обучаемых по очной форме обучения является зачет в 7-м семестре, по заочной форме зачет в 8-м семестре.

### 3. Объем дисциплины

Общая трудоемкость дисциплины составляет 3 зачетных единицы (108 академических часа), в том числе

#### очная форма обучения:

Семестр	7
лекции	16
лабораторные занятия	-
семинары и практические занятия	16
контроль: контактная работа	0,2
контроль: самостоятельная работа	8,8
расчетно-графические работы, курсовые работы (проекты): контактная работа	-
расчетно-графические работы, курсовые работы (проекты): самостоятельная работа	-
консультации	-
<i>Контактная работа</i>	32,2
<i>Самостоятельная работа</i>	75,8

Вид промежуточной аттестации (форма контроля): зачет

#### заочная форма обучения:

Семестр	8
лекции	4
лабораторные занятия	-
семинары и практические занятия	6
контроль: контактная работа	0,2
контроль: самостоятельная работа	8,8
расчетно-графические работы, курсовые работы (проекты): контактная работа	-
расчетно-графические работы, курсовые работы (проекты): самостоятельная работа	-
консультации	-
<i>Контактная работа</i>	10,2
<i>Самостоятельная работа</i>	97,8

Вид промежуточной аттестации (форма контроля): зачет

### 4. Содержание дисциплины, структурированное по темам (разделам)

#### Очная форма обучения

Тема (раздел)	Количество часов				Код индикатора достижений компетенции
	контактная работа			самостоятельная работа	
	лекции	лабораторные занятия	семинары и практические занятия		

1. Классификация методов воздействия на обрабатываемую поверхность	2	-	2	10	ПК-4.1, ПК-4.2, ПК-4.3, ПК-4.4, ПК-4.5, ПК-4.6
2. Струйные методы	2	-	2	14	ПК-4.1, ПК-4.2, ПК-4.3, ПК-4.4, ПК-4.5, ПК-4.6
3. Электрофизические методы	6	-	6	16	ПК-4.1, ПК-4.2, ПК-4.3, ПК-4.4, ПК-4.5, ПК-4.6
4. Электрохимические методы	4	-	4	14	ПК-4.1, ПК-4.2, ПК-4.3, ПК-4.4, ПК-4.5, ПК-4.6
5. Комбинированные методы	2	-	2	13	ПК-4.1, ПК-4.2, ПК-4.3, ПК-4.4, ПК-4.5, ПК-4.6
Консультации	-			-	
Контроль (зачет)	0,2			8,8	ПК-4.1, ПК-4.2, ПК-4.3, ПК-4.4, ПК-4.5, ПК-4.6
<b>ИТОГО</b>	<b>32,2</b>			<b>75,8</b>	

### Заочная форма обучения

Тема (раздел)	Количество часов				Код индикатора достижений компетенции
	контактная работа			самостоятельная работа	
	лекции	лабораторные занятия	семинары и практические занятия		



1. Классификация методов воздействия на обрабатываемую поверхность	-		1	15	ПК-4.1, ПК-4.2, ПК-4.3, ПК-4.4, ПК-4.5, ПК-4.6
2. Струйные методы	1		1	16	ПК-4.1, ПК-4.2, ПК-4.3, ПК-4.4, ПК-4.5, ПК-4.6
3. Электрофизические методы	1		2	22	ПК-4.1, ПК-4.2, ПК-4.3, ПК-4.4, ПК-4.5, ПК-4.6
4. Электрохимические методы	1		1	18	ПК-4.1, ПК-4.2, ПК-4.3, ПК-4.4, ПК-4.5, ПК-4.6
5. Комбинированные методы	1		1	18	ПК-4.1, ПК-4.2, ПК-4.3, ПК-4.4, ПК-4.5, ПК-4.6
Консультации		-		-	
Контроль (зачет)		0,2		8,8	ПК-4.1, ПК-4.2, ПК-4.3, ПК-4.4, ПК-4.5, ПК-4.6
<b>ИТОГО</b>		<b>10,2</b>		<b>97,8</b>	

## 5. Образовательные технологии, применяемые при освоении дисциплины

Методика преподавания дисциплины и реализация компетентностного подхода в изложении и восприятии материала предусматривает использование следующих форм проведения групповых, индивидуальных, аудиторных занятий в сочетании с внеаудиторной работой с целью формирования и развития профессиональных навыков обучающихся:

- Круглый стол, дискуссия, полемика, диспут, дебаты;

Круглый стол, дискуссия, полемика, диспут, дебаты - оценочные средства, позволяющие включить обучающихся в процесс обсуждения спорного вопроса, проблемы и оценить их умение аргументировать собственную точку зрения.

## 6. Практическая подготовка

Практическая подготовка реализуется путем проведения практических занятий, предусматривающих участие обучающихся в выполнении отдельных элементов работ, связанных с будущей профессиональной деятельностью. Объем занятий в форме практической подготовки составляет 46 час. (по очной форме обучения), 4 час. (по заочной форме обучения)

### Очная форма обучения

Вид занятия	Тема занятия	Количество часов	Форма проведения	Код индикатора достижений компетенции
Практическое задание	Современные технологии гидроструйной обработки	2	Индивидуальная работа, обсуждение	ПК-4.1, ПК-4.2, ПК-4.3, ПК-4.4, ПК-4.5, ПК-4.6
Практическое задание	Применение лучевой техники для обработки материалов	2	Индивидуальная и групповая командная работа, обсуждение	ПК-4.1, ПК-4.2, ПК-4.3, ПК-4.4, ПК-4.5, ПК-4.6

### Заочная форма обучения

Вид занятия	Тема занятия	Количество часов	Форма проведения	Код индикатора достижений компетенции
Практическое задание	Современные технологии гидроструйной обработки	2	Индивидуальная работа, обсуждение	ПК-4.1, ПК-4.2, ПК-4.3, ПК-4.4, ПК-4.5, ПК-4.6
Практическое задание	Применение лучевой техники для обработки материалов	2	Индивидуальная и групповая	ПК-4.1, ПК-4.2, ПК-4.3,

задание			командная работа, обсуждение	ПК-4.4, ПК-4.5, ПК-4.6
---------	--	--	------------------------------	------------------------

## 7. Учебно-методическое обеспечение самостоятельной работы студентов

Самостоятельная работа студентов предусмотрена учебным планом по дисциплине в объеме 75,8 часов по очной форме обучения, 97,8 часа по заочной форме обучения. Самостоятельная работа реализуется в рамках программы освоения дисциплины в следующих формах:

- проработка тематики самостоятельной работы;
- написание реферата;
- выполнение индивидуальных заданий;
- подготовка к сдаче зачета.

В рамках учебного курса предусматриваются встречи с представителями профильных предприятий.

Самостоятельная работа проводится с целью: систематизации и закрепления полученных теоретических знаний и практических умений обучающихся; углубления и расширения теоретических знаний студентов; формирования умений использовать нормативную, правовую, справочную документацию, учебную и специальную литературу; развития познавательных способностей и активности обучающихся: творческой инициативы, самостоятельности, ответственности, организованности; формирование самостоятельности мышления, способностей к саморазвитию, совершенствованию и самоорганизации; формирования профессиональных компетенций; развитию исследовательских умений студентов.

Формы и виды самостоятельной работы студентов: чтение основной и дополнительной литературы – самостоятельное изучение материала по рекомендуемым литературным источникам; работа с библиотечным каталогом, самостоятельный подбор необходимой литературы; работа со словарем, справочником; поиск необходимой информации в сети Интернет; конспектирование источников; реферирование источников; составление аннотаций к прочитанным литературным источникам; составление рецензий и отзывов на прочитанный материал; составление обзора публикаций по теме; составление и разработка терминологического словаря; составление хронологической таблицы; составление библиографии (библиографической картотеки); подготовка к различным формам текущей и промежуточной аттестации (к тестированию, контрольной работе, зачету); выполнение домашних контрольных работ; самостоятельное выполнение практических заданий репродуктивного типа (ответы на вопросы, задачи, тесты; выполнение творческих заданий).

Технология организации самостоятельной работы обучающихся включает использование информационных и материально-технических ресурсов образовательного учреждения: библиотеку с читальным залом, компьютерные

классы с возможностью работы в Интернет; аудитории (классы) для консультационной деятельности.

Перед выполнением обучающимися внеаудиторной самостоятельной работы преподаватель проводит консультирование по выполнению задания, который включает цель задания, его содержания, сроки выполнения, ориентировочный объем работы, основные требования к результатам работы, критерии оценки. Во время выполнения обучающимися внеаудиторной самостоятельной работы и при необходимости преподаватель может проводить индивидуальные и групповые консультации.

Самостоятельная работа может осуществляться индивидуально или группами обучающихся в зависимости от цели, объема, конкретной тематики самостоятельной работы, уровня сложности, уровня умений обучающихся.

Контроль самостоятельной работы студентов предусматривает: соотнесение содержания контроля с целями обучения; объективность контроля; валидность контроля (соответствие предъявляемых заданий тому, что предполагается проверить); дифференциацию контрольно-измерительных материалов.

Формы контроля самостоятельной работы: просмотр и проверка выполнения самостоятельной работы преподавателем; организация самопроверки, взаимопроверки выполненного задания в группе; обсуждение результатов выполненной работы на занятии; проведение письменного опроса; проведение устного опроса; организация и проведение индивидуального собеседования; организация и проведение собеседования с группой.

№ п/п	Вид учебно-методического обеспечения
1.	Контрольные задания (варианты).
2.	Тестовые задания.
3.	Вопросы для самоконтроля знаний.
4.	Темы докладов.
5.	Задания для подготовки к промежуточной аттестации по дисциплине (Вопросы к зачету)

## 8. Фонд оценочных средств для проведения текущего контроля успеваемости, промежуточной аттестации по итогам освоения дисциплины

### 8.1. Паспорт фонда оценочных средств

№	Контролируемые разделы (темы) дисциплины	Код и наименование компетенции	Индикатор достижения компетенции	Наименование оценочного средства
1.	Классификация методов воздействия на обрабатываемую	ПК-4. Способен осуществлять технологическую подготовку	ПК-4.1. Определяет технологические свойства материала	индивидуальные контрольные работы; реферат; устный

	поверхность	производства деталей машиностроения средней сложности	деталей машиностроения ПК-4.2. Определяет конструктивные особенности деталей машиностроения ПК-4.3. Анализирует технические требования, предъявляемые к деталям машиностроения ПК-4.5. Осуществляет выбор технологических методов получения заготовок деталей машиностроения ПК-4.6. Осуществляет выбор средств технологического оснащения производства, необходимых для реализации разработанных технологических процессов изготовления деталей машиностроения	опрос, собеседование; тест, зачет.
2.	Струйные методы	ПК-4. Способен осуществлять технологическую подготовку производства деталей машиностроения средней сложности	ПК-4.1. Определяет технологические свойства материала деталей машиностроения ПК-4.2. Определяет конструктивные особенности деталей машиностроения ПК-4.3. Анализирует технические требования,	индивидуальные контрольные работы; реферат; устный опрос, собеседование; тест, зачет.

			<p>предъявляемые к деталям машиностроения ПК-4.5. Осуществляет выбор технологических методов получения заготовок деталей машиностроения ПК-4.6. Осуществляет выбор средств технологического оснащения производства, необходимых для реализации разработанных технологических процессов изготовления деталей машиностроения</p>	
3.	Электрофизические методы	<p>ПК-4. Способен осуществлять технологическую подготовку производства деталей машиностроения средней сложности</p>	<p>ПК-4.1. Определяет технологические свойства материала деталей машиностроения ПК-4.2. Определяет конструктивные особенности деталей машиностроения ПК-4.3. Анализирует технические требования, предъявляемые к деталям машиностроения ПК-4.5. Осуществляет выбор технологических методов получения заготовок деталей машиностроения ПК-4.6. Осуществляет</p>	<p>индивидуальные контрольные работы; реферат; устный опрос, собеседование; тест, зачет.</p>

			<p>выбор средств технологического оснащения производства, необходимых для реализации разработанных технологических процессов изготовления деталей машиностроения</p>	
4.	<p>Электрохимические методы</p>	<p>ПК-4. Способен осуществлять технологическую подготовку производства деталей машиностроения средней сложности</p>	<p>ПК-4.1. Определяет технологические свойства материала деталей машиностроения</p> <p>ПК-4.2. Определяет конструктивные особенности деталей машиностроения</p> <p>ПК-4.3. Анализирует технические требования, предъявляемые к деталям машиностроения</p> <p>ПК-4.5. Осуществляет выбор технологических методов получения заготовок деталей машиностроения</p> <p>ПК-4.6. Осуществляет выбор средств технологического оснащения производства, необходимых для реализации разработанных технологических процессов изготовления деталей машиностроения</p>	<p>индивидуальные контрольные работы; реферат; устный опрос, собеседование; тест, зачет.</p>

5.	Комбинированные методы	ПК-4. Способен осуществлять технологическую подготовку производства деталей машиностроения средней сложности	ПК-4.1. Определяет технологические свойства материала деталей машиностроения ПК-4.2. Определяет конструктивные особенности деталей машиностроения ПК-4.3. Анализирует технические требования, предъявляемые к деталям машиностроения ПК-4.5. Осуществляет выбор технологических методов получения заготовок деталей машиностроения ПК-4.6. Осуществляет выбор средств технологического оснащения производства, необходимых для реализации разработанных технологических процессов изготовления деталей машиностроения	индивидуальные контрольные работы; реферат; устный опрос, собеседование; тест, зачет.
----	------------------------	--	---	---

**Этапы формирования компетенций в процессе освоения ОПОП** прямо связаны с местом дисциплин в образовательной программе. Каждый этап формирования компетенции, характеризуется определенными знаниями, умениями и навыками и (или) опытом профессиональной деятельности, которые оцениваются в процессе текущего контроля успеваемости, промежуточной аттестации по дисциплине (практике) и в процессе итоговой аттестации.



Дисциплина «Нетрадиционные методы обработки материалов» является промежуточным этапом комплекса дисциплин, в ходе изучения которых у студентов формируются компетенции ПК-4.

Формирование компетенции ПК-4 начинается с изучения дисциплины «Технология заготовительного производства» и продолжается при изучении следующих дисциплин «Технологические процессы в машиностроении», «Оборудование машиностроительных производств», «Нано- и композиционные материалы», «Единая система конструкторской документации», «Основы технического дизайна», «Производственная практика: технологическая (проектно-технологическая) практика».

Завершается работа по формированию у студентов указанной компетенции в ходе «Преддипломной практики» и Государственной итоговой аттестации: подготовка к процедуре защиты и защита выпускной квалификационной работы.

Итоговая оценка сформированности компетенций ПК-4 определяется в период подготовки и сдачи государственного экзамена.

**В процессе изучения дисциплины, компетенции также формируются поэтапно.**

Основными этапами формирования ПК-4 при изучении дисциплины Б1.Д(М).В11 «Нетрадиционные методы обработки материалов» является последовательное изучение содержательно связанных между собой тем учебных занятий. Изучение каждой темы предполагает овладение студентами необходимыми дескрипторами (составляющими) компетенций. Для оценки уровня сформированности компетенций в процессе изучения дисциплины предусмотрено проведение текущего контроля успеваемости по темам (разделам) дисциплины и промежуточной аттестации по дисциплине – зачет.

**8.2. Контрольные задания и материалы, необходимые для оценки знаний, умений и навыков и (или) опыта деятельности, характеризующих этапы формирования компетенций в процессе освоения образовательной программы**

**8.2.1. Контрольные вопросы по темам (разделам) для опроса/собеседования на занятиях**

Тема (раздел)	Вопросы
---------------	---------

Тема (раздел)	Вопросы
1. Классификация методов воздействия на обрабатываемую поверхность	1. Методы воздействия на обрабатываемую поверхность. 2. Что относится к постоянному механическому воздействию? 3. Что относится к импульсному механическому воздействию? 4. Алмазное наноточение. Оборудование для алмазного наноточения 5. Сверхскоростное фрезерование, требование к инструменту 6. Игольчатое фрезерование 7. Метод широких срезов 8. Метод точения с предразрушением срезаемого слоя 9. Способ обработки резанием с заморозкой
2. Струйные методы	1. Гидрорезание 2. Струйно-абразивная обработка, пескоструйная обработка 3. Экструзионно – абразивная обработка. 4. Турбоабразивная обработка
3. Электрофизические методы	1. Электроэрозионная обработка (ЭЭО) 2. Электроискровая обработка 3. Электроимпульсная обработка 4. Плазменная обработка (ПО) 5. Ультразвуковая обработка 6. Магнитоимпульсная обработка 7. Электроннолучевая обработка 8. Лазерная обработка
4. Электрохимические методы	1. Поверхностная электрохимическая обработка 2. Электролитическое полирование 3. Анодирование в водных растворах и в расплавах солей 4. Плазменно-электролитическое анодирование 5. Пассивирование 6. Гальванотехника (Гальваностегия и Гальванопластика) 7. Скоростное катодное формообразование 8. Размерная электрохимическая обработка 9. Электрохимическая обработка в проточном электролите
5. Комбинированные методы	1. Метод резания композиционных материалов с дополнительным технологическим покрытием 2. Анодно-механическая обработка 3. Анодно-гидравлическая обработка. 4. Абразивно-электрохимическая обработка 5. Абразивно-электроэрозионная обработка 6. Ультразвуковая электрохимическая обработка 7. Плазменно-механическая обработка 8. Электрогидравлическая обработка

Тема (раздел)	Вопросы
	(штамповка)

### Шкала оценивания ответов на вопросы

Шкала оценивания	Критерии оценивания
«Отлично»	Обучающийся глубоко и содержательно раскрывает ответ на каждый теоретический вопрос, не допустив ошибок. Ответ носит развернутый и исчерпывающий характер.
«Хорошо»	Обучающийся в целом раскрывает теоретические вопросы, однако ответ хотя бы на один из них не носит развернутого и исчерпывающего характера.
«Удовлетворительно»	Обучающийся в целом раскрывает теоретические вопросы и допускает ряд неточностей, фрагментарно раскрывает содержание теоретических вопросов или их раскрывает содержательно, но допуская значительные неточности.
«Неудовлетворительно»	Обучающийся не знает ответов на поставленные теоретические вопросы.

### 8.2.2. Темы для докладов (рефератов)

1. Тенденции и перспективы развития материаловедения
2. Тенденции развития металлических металлов
3. Влияние легирования на качество железоуглеродистых сплавов
4. Производства чугуна
5. Производство стали
6. Производство цветных металлов
7. Новейшие материалы, применяемые в сварочном производстве
8. Термообработка. Применение.
9. Дефекты термической обработки
10. Полиморфные превращения в металлах.
11. Железо – фаворит на все времена.
12. Процесс кристаллизации расплавов металлов.
13. Связь между структурой и свойствами сплавов.
14. Композиционные материалы, армированные химическими волокнами.
15. Композиционные материалы с алюминиевой матрицей.
16. Композиционные материалы с никелевой матрицей.
17. Стекло и керамика – материалы для промышленности.
18. Взаимозаменяемость материалов в промышленности.
19. Строение полимера – ключ к свойствам пластмасс.
20. Полимерные материалы в машиностроении.
21. Эластомеры – родственники пластмасс.
22. Термомеханические свойства полимера.
23. Полярные термопласты.
24. Пластмассы с порошковыми наполнителями.

25. Свойства композиционных материалов с полимерной матрицей.
26. Стекло – традиционный и перспективный материал.
27. Древесина – классическое сырье и материал.
28. Фрикционные металлокерамические материалы.
29. Антифрикционные металлокерамические материалы.
30. Электротехнические металлокерамические материалы.

### **Шкала оценивания**

Шкала оценивания	Критерии оценивания
«Отлично»	Обучающийся глубоко и содержательно раскрывает тему доклада, не допустив ошибок. Ответ носит развернутый и исчерпывающий характер.
«Хорошо»	Обучающийся в целом раскрывает тему доклада, однако ответ хотя бы на один из них не носит развернутого и исчерпывающего характера.
«Удовлетворительно»	Обучающийся в целом раскрывает тему доклада и допускает ряд неточностей, фрагментарно раскрывает содержание теоретических вопросов или их раскрывает содержательно, но допуская значительные неточности.
«Неудовлетворительно»	Обучающийся не владеет выбранной темой

### **8.2.3. Оценочные средства остаточных знаний (тест)**

1. Какие из способов изготовления металлических порошков относятся к физико-механическим:

1. Размол.
2. Распыление.
3. Восстановление окислов.
4. Электролиз металлов.
5. Термическая диссоциация карбонильных соединений.

2. Какие из способов изготовления металлических порошков относятся к химико-металлургическим?

1. Размол.
2. Распыление.
3. Восстановление окислов.
4. Грануляция.
5. Термическая диссоциация карбонильных соединений.

3. Какие из перечисленных ниже свойств порошков относятся к технологическим?

1. Насыпная плотность.
2. Действительная плотность.
3. Микротвердость.
4. Уплотняемость.
5. Текучесть.

4. Какие из перечисленных ниже свойств порошков относятся к физическим?

1. Насыпная плотность.

2. Действительная плотность.
  3. Микротвердость.
  4. Уплотняемость.
  5. Текучесть.
5. Порошки из каких перечисленных ниже металлов и химических соединений получают методом электролиза?
1. Карбиды титана, вольфрама, тантала.
  2. Медь, кобальт, серебро, никель.
  3. Титан, вольфрам, цирконий, молибден.
  4. Легированные стали.
  5. Железо, хром, вольфрам.
6. Порошки из каких перечисленных ниже металлов и химических соединений получают синтезом карбониллов?
1. Карбиды титана, вольфрама, тантала.
  2. Медь, кобальт, серебро, никель.
  3. Титан, вольфрам, цирконий, молибден.
  4. Легированные стали.
  5. Железо, хром, вольфрам.
7. Порошки из каких перечисленных ниже металлов и химических соединений получают восстановлением окислов?
1. Карбиды титана, вольфрама, тантала.
  2. Медь, кобальт, серебро, никель.
  3. Титан, вольфрам, цирконий, молибден.
  4. Легированные стали.
  5. Железо, хром, вольфрам.
8. Порошки из каких перечисленных ниже металлов и химических соединений получают с помощью вихревых и вибрационных мельниц?
1. Карбиды титана, вольфрама, тантала.
  2. Медь, кобальт, серебро, никель.
  3. Титан, вольфрам, цирконий, молибден.
  4. Легированные стали.
  5. Железо, хром, вольфрам.
9. Формование заготовок из смеси порошка в эластичной или деформируемой оболочке в условиях всестороннего сжатия называется:
- 1) импульсным способом;
  - 2) изостатическим способом;
  - 3) шликерным способом;
  - 4) мундштучным способом;
  - 5) экструзией.
10. Формование заготовок из смеси порошка, при котором уплотнение производится волнами в интервале, не превышающем 1 с, называется:
- 1) импульсным способом;
  - 2) изостатическим способом;
  - 3) шликерным способом;
  - 4) мундштучным способом;

5) экструзией.

11. Формование заготовок из смеси порошка с пластификатором, продавливанием через отверстие в матрице, называется:

- 1) импульсным способом;
- 2) изостатическим способом;
- 3) шликерным способом;
- 4) мундштучным способом;
- 5) экструзией.

12. Формование заготовок заполнением суспензии металлических порошков пористой формы, обеспечивающей удаление жидкости, называется:

- 1) импульсным способом;
- 2) изостатическим способом;
- 3) шликерным способом;
- 4) мундштучным способом;
- 5) экструзией.

13. Спекание изделий производится при температуре:

- 1) плавления шихты;
- 2) 0,7–0,9 от температуры плавления основного компонента;
- 3) порога рекристаллизации основного компонента;
- 4) 0,3–0,4 от температуры плавления основного компонента.

14. Для обеспечения требуемой точности размеров спеченные заготовки из порошковых сталей подвергают:

- 1) ковке;
- 2) доуплотнению;
- 3) калиброванию;
- 4) допрессовке.

15. Какие из нижеперечисленных методов обработки полимерных материалов проводятся в вязкотекучем состоянии?

1. Прессование.
2. Штампование.
3. Литье под давлением.
4. Обработка резанием.
5. Сварка.

16. Какие из ниже перечисленных методов обработки полимерных материалов проводятся в высокоэластичном состоянии:

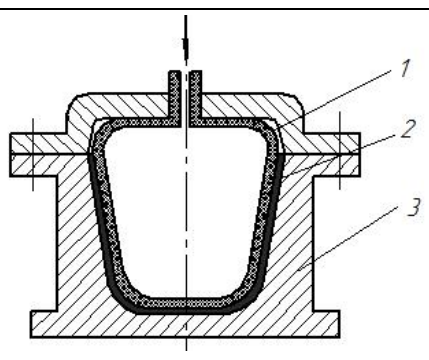
- 1) прессование;
- 2) сварка;
- 3) литье под давлением;
- 4) обработка резанием;
- 5) формование сжатым воздухом.

17. На рисунке изображена схема:

<p>1) компрессионного прессования;  2) экструзионного выдавливания;  3) литьевого прессования;  4) прессования под низким давлением.</p>	
--	--

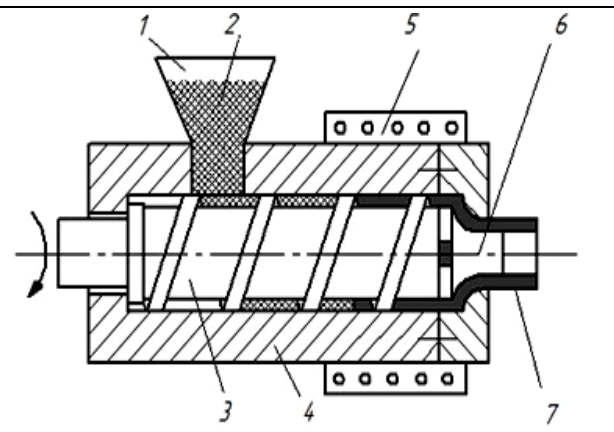
18. На рисунке изображена схема:

- 1) компрессионного прессования;  
2) экструзионного выдавливания;  
3) литьевого прессования;  
4) прессования под низким давлением.



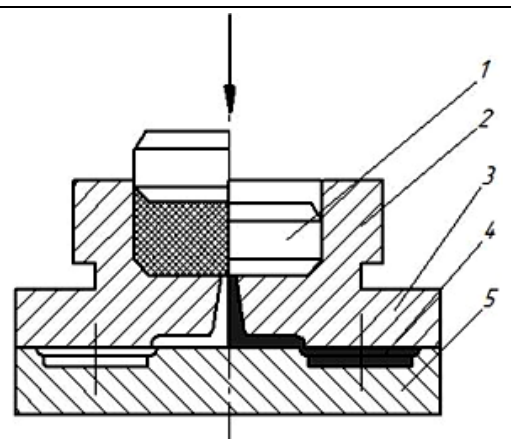
19. На рисунке изображена схема:

- 1) компрессионного прессования;  
2) экструзионного выдавливания;  
3) литьевого прессования;  
4) прессования под низким давлением.

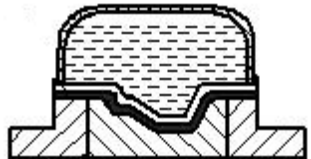


20. На рисунке изображена схема:

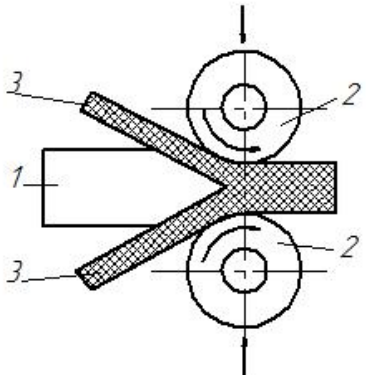
- 1) компрессионного прессования;  
2) экструзионного выдавливания;  
3) литьевого прессования;  
4) прессования под низким давлением.



21. Указанная на рисунке схема обработки полимеров проводится:

<p>1) в вязкотекучем состоянии;</p> <p>2) в высокоэластичном состоянии;</p> <p>3) в твердом состоянии;</p> <p>4) в жидком состоянии.</p>	
--	---

22. Указанная на рисунке схема обработки полимеров проводится:

<p>1) вязкотекучем состоянии;</p> <p>2) высокоэластичном состоянии;</p> <p>3) твердом состоянии;</p> <p>4) в жидком состоянии.</p>	
--	--

23. Зазоры между пуансоном и матрицей в штампах для пробивки-вырубki пластмасс выбираются:

- 1) большими, чем при обработке металлов;
- 2) меньшими, чем при обработке металлов;
- 3) такими же, как при обработке металлов.

24. Быстрое затупление режущего инструмента при обработке пластмасс возникает в связи:

1. с высокой пластичностью материала;
2. с присутствием наполнителей в структуре материала;
3. с низкой теплопроводностью материала;
4. с выкрашиванием частиц материала.

25. Сваркой соединяются:

- 1) термопластичные полимеры;
- 2) терморезистивные полимеры;
- 3) все виды полимерных материалов.

26. Сварка полимеров производится:

- 1) при температуре вязкотекучего состояния;
- 2) при температуре высокоэластического состояния;
- 3) при комнатной температуре;
- 4) при температуре плавления.



27. К водоструйной обработке относят:

- 1) резание струей воды, истекающей под давлением 400–600 МПа из сопла диаметром 0,1–0,2 мм со скоростью до 1000 м/с;
- 2) резание смесью воды и мелкодисперсного абразивного порошка, истекающей под давлением 400 МПа из сопла диаметром 0,1–0,2 мм со скоростью до 1000 м/с;
- 3) резание лезвийными инструментами с подачей струи смазочно-охлаждающей жидкости под заднюю поверхность режущего лезвия;
- 4) электрофизическую обработку в жидкостной межэлектродной среде.

28. К водоабразивной обработке относят:

- 1) резание струей воды истекающей под давлением 400–600 МПа из сопла диаметром 0,1–0,2 мм со скоростью до 1000 м/с;
- 2) резание смесью воды и мелкодисперсного абразивного порошка, истекающей под давлением 400 МПа из сопла диаметром 0,1–0,2 мм со скоростью до 1000 м/с;
- 3) резание лезвийными инструментами с подачей струи смазочно-охлаждающей жидкости под заднюю поверхность режущего лезвия;
- 4) электрофизическую обработку в жидкостной межэлектродной среде.

29. Какие параметры оказывают наибольшее влияние на производительность и качественно-точные параметры водоабразивной обработки?

1. Расстояние от выходного сопла установки до обрабатываемой поверхности  $d_n$ .
2. Скорость перемещения сопла  $V_f$  относительно обрабатываемой поверхности заготовки.
3. Угол расположения сопла установки относительно обрабатываемой поверхности  $\alpha_f$ .
4. Давление жидкости, подаваемой в инжекторную камеру  $p_f$ .
5. Конструктивные параметры смешивающей головки, базирующиеся на системе впрыска.
6. Совокупность указанных параметров.

30. К электроэрозионной обработке относят:

- 1) разрушение поверхности заготовки при пробое межэлектродного промежутка электроискровым разрядом с тепловым действием импульсов электрического тока, возбуждаемых в среде жидкого диэлектрика между электродом-инструментом и обрабатываемой заготовкой;
- 2) обработку поверхности путем механических колебаний и долбящих действий инструмента с ультразвуковой частотой, получаемых преобразованием электрических колебаний в специальном электромеханическом преобразователе, совместно с кавитационным воздействием абразивной суспензии относительно поверхности заготовки;
- 3) обработку с использованием монохроматического электромагнитного излучения, генерируемого лазером, которое концентрируется с помощью оптической системы на обрабатываемой поверхности заготовки, вызывая нагрев, плавление, испарение или взрывное разрушение материала;

4) обработку путем ускорения и фокусирования электронов в узкий пучок, излучаемых катодом в глубоком вакууме мощным электрическим полем, с последующим преобразованием кинематической энергии электронов в тепловую энергию и при воздействии на обрабатываемую поверхность;

5) обработку заготовок с плазменным прогревом срезаемого слоя с целью его теплового разупрочнения, снижения работы резания, повышения производительности и качества обработки.

31. К лазерной обработке относят: (см. ответы 1...5 вопроса 30).

32. К электронно-лучевой обработке относят: (см. ответы 1...5 вопроса 30).

33. К плазменно-механической обработке относят: (см. ответы 1...5 вопроса 30).

34. Ультразвуковой размерной обработкой называют: (см. ответы 1...5 вопроса 30).

35. Изготовление деталей или их прототипов методом лазерной стереолитографии (метод SLA) называют:

1) изготовление детали или ее прототипа путем послойного дисперсионного отверждения полимера (фотополимеризации) с помощью лазерного луча;

2) изготовления детали путем избирательного лазерного спекания порошковых материалов из различных металлов, керамики, полиамидов, поликарбонатов, воска, нейлона;

3) изготовление деталей при наращивании слоистых объектов до полного воспроизводства изделия.

36. К изготовлению слоистых моделей (изделий) (метод LOM) относят: (см. ответы 1...3 вопроса 35).

37. К методу изготовления деталей методом избирательного лазерного спекания (метод SLS) относят: (см. ответы 1...3 вопроса 35).

38. К методам химического осаждения функциональных покрытий (метод ХОП-CVD) относят:

1) осаждение функциональных покрытий на рабочие поверхности изделия путем генерации вещества в вакуумное пространство камеры с подачей реакционного газа ( $N_2$ ,  $O_2$ ,  $C_xH_y$  и др.);

2) осаждение функциональных покрытий на рабочие поверхности изделий путем водородного восстановления парогазовых смесей, содержащих галогениды металла и соединения, являющихся поставщиком второго компонента и водорода, который служит одновременно газом-транспортером и восстановителем;

3) осаждение ионов металла из водного раствора хлорида металла без пропускания через него электрического тока.

39. К методам физического осаждения функциональных покрытий (метод ФОП-PVD) относят: (см. ответы 1...3 вопроса 38).

### Ключ к тестам:

№ воп роса	Правильный ответ	№ воп роса	Правильный ответ	№ воп роса	Правильный ответ	№ воп роса	Правильный ответ
------------------	---------------------	------------------	---------------------	------------------	---------------------	------------------	---------------------

1	1	11	4	21	2	31	1
2	1	12	3	22	3	32	2
3	4	13	4	23	1	33	4
4	2	14	1	24	2	34	1
5	3	15	3	25	2	35	2
6	2	16	1	26	4	36	1
7	4	17	2	27	3	37	3
8	1	18	2	28	3	38	2
9	2	19	4	29	2	39	1
10	2	20	3	30	4	40	3

### **Шкала оценивания результатов тестирования**

% верных решений (ответов)	Шкала оценивания
85 - 100	отлично
70 - 84	хорошо
50- 69	удовлетворительно
0 - 49	неудовлетворительно

#### **8.2.4 Индивидуальные задания (задания на самостоятельную работу)**

1. Электрофизические методы обработки. Классификация и область применения.
2. Электрополирование. Основные технологические характеристики. Оборудование и область применения.
3. Анодно-механическая обработка металлов. Назначение. Сущность процесса. Применяемое оборудование и инструмент. Основные технологические характеристики.
4. Электроискровой способ обработки металлов. Сущность метода. Основные технологические характеристики и области применения.
5. Электроэрозионный метод обработки. Оборудование и инструмент, применяемый для электроэрозионной обработки. Основные характеристики процесса.
6. Электроимпульсные методы обработки. Сущность процесса. Основные характеристики процесса. Наиболее приемлемая область использования.
7. Химико-механический способ обработки металлов. Сущность процесса. Основные технологические характеристики и область применения.
8. Электроэрозионная обработка. Сущность процесса. Область применения. Применяемое оборудование и инструмент.
9. Электрогидравлическая обработка. Сущность процесса. Область применения. Оборудование и инструмент.
10. Магнитно-импульсная обработка. Сущность метода. Оборудование и инструмент. Область применения.
11. Химико-термическая обработка. Сущность процесса. Основные

- технологические показатели процесса. Область применения.
12. Фотохимическая обработка. Сущность метода. Оборудование и инструмент. Область применения. Особенности процесса.
13. Ультразвуковая обработка. Сущность метода. Основные технологические показатели. Применяемое оборудование и инструмент.
14. Методы поверхностно-пластического деформирования. Классификация. Область применения.
15. Механическое клеймение. Разновидности. Область применения. Достоинства и недостатки.
16. Калибровка отверстий. Инструменты, применяемые для калибровки отверстий. Достоинства и недостатки применяемых методов.
17. Маркировка. Виды маркировки. Решаемые задачи. Способы и методы нанесения маркировки.
18. Гальванические покрытия. Целесообразность применения. Методы и способы нанесения гальванических покрытий.
19. Покрытия, используемые для повышения работоспособности режущего инструмента.
20. Плазменная обработка. Основные характеристики, назначение.
21. Плазменная резка. Назначение. Оборудование и инструмент, применяемый для плазменной резки
22. Пленочные технологии.
23. Лазеры. Виды лазеров ( классификация ). Основные характеристики лазеров.
24. Физические основы технологических лазеров.
25. Инженерные основы создания технологических лазеров.
26. Технологические возможности лазеров.
27. Поверхностная лазерная обработка. Основные технологические лазеры, применяемые для поверхностной обработки.
28. Объемная лазерная обработка. Основные технологические лазеры, применяемые для объемной обработки.
29. Лазерная обработка неметаллических материалов.
30. Лазерная сварка металлов.
31. Основы лазерного термоупрочнения сплавов.
32. Лазерная резка металлов.
33. Размерная химическая обработка. Технологические возможности. Область применения.
34. Гальваностегия и гальванопластика. Сущность методов. Область применения. Достоинства и недостатки.
35. Методы поверхностного упрочнения металлов. Сущность методов. Область применения. Достоинства и недостатки.
36. Гидродинамическая обработка металлов. Область применения. Сущность процесса. Технические характеристики установок.
37. Термодиффузионная обработка металлов. Сущность процесса. Область применения. Технологические возможности.

## Шкала оценивания

Шкала оценивания	Критерии оценивания
«Отлично»	выполнены все задания контрольной работы; работа выполнена в срок, оформление, структура и стиль работы образцовые; работа выполнена самостоятельно, присутствуют собственные обобщения, заключения и выводы.
«Хорошо»	теоретическая часть и расчеты контрольной работы выполнены с незначительными замечаниями; работа выполнена в срок, в оформлении, структуре и стиле проекта нет грубых ошибок; работа выполнена самостоятельно, присутствуют собственные обобщения, заключения и выводы; правильные ответы на все вопросы с помощью преподавателя при защите работы.
«Удовлетворительно»	выполненные задания контрольной работы имеют значительные замечания; работа выполнена с нарушением графика, в оформлении, структуре и стиле работы есть недостатки; работа выполнена самостоятельно, присутствуют собственные обобщения; ответы не на все вопросы при защите работы
«Неудовлетворительно»	задания в контрольной работе выполнены не полностью или неправильно; отсутствуют или сделаны неправильные выводы и обобщения; оформление работы не соответствует требованиям; нет ответов на вопросы при защите работы.

### 8.2.5. Темы для самостоятельной работы студентов

#### Темы для самостоятельной работы:

1. Электронное строение и свойства металлов.
2. Реальные кристаллы и их кристаллическое строение.
3. Кристаллизация металлов.
4. Металлический слиток и его строение.
5. Структурные методы исследования.
6. Физические методы исследования.
7. Механические свойства металлов.
8. Испытание на твердость.
9. Испытание на ударную вязкость.
10. Холодная и горячая пластические деформации.
11. Превращения в сталях при нагревании.
12. Охлаждение сталей.
13. Превращение аустенита в мартенсит, его особенности.
14. Отжиг первого и второго рода. Нормализация.
15. Закалка и отпуск стали.
16. Поверхностная закалка стали.
17. Диффузионный отжиг. Рекристаллизационный отжиг.

18. Полный и неполный отжиг.
19. Изотермический отжиг.
20. Химико-термическая обработка стали.
21. Диффузионная металлизация.
22. Термомеханическая обработка.
23. Диффузионное насыщение деталей металлами и неметаллами.
24. Высокотемпературная термомеханическая обработка.
25. Низкотемпературная термомеханическая обработка.
26. Углеродистые стали обыкновенного качества.
27. Качественные углеродистые стали.
28. Инструментальные углеродистые стали.
29. Чугуны. Классификация. Примеси в чугуне.
30. Конструкционные легированные стали.
31. Инструментальные легированные стали.
32. Автоматная сталь.
33. Цементуемые и улучшаемые стали, их свойства, применение.
34. Рессорно-пружинные стали. Стали для зубчатых колес.
35. Шарикоподшипниковые стали.
36. Износостойкие, коррозионностойкие и жаропрочные стали
37. Порошковые материалы.
38. Композиционные материалы.
39. Конструкционные материалы на органической основе.
40. Температурные свойства материалов.

#### Шкала оценивания

Шкала оценивания	Критерии оценивания
«Отлично»	Обучающийся глубоко и содержательно раскрывает тему самостоятельной работы, не допустив ошибок. Ответ носит развернутый и исчерпывающий характер.
«Хорошо»	Обучающийся в целом раскрывает тему самостоятельной работы, однако ответ хотя бы на один из них не носит развернутого и исчерпывающего характера.
«Удовлетворительно»	Обучающийся в целом раскрывает тему самостоятельной работы и допускает ряд неточностей, фрагментарно раскрывает содержание теоретических вопросов или их раскрывает содержательно, но допуская значительные неточности.
«Неудовлетворительно»	Обучающийся не владеет выбранной темой самостоятельной работы

### **8.2.6. Индивидуальные задания для выполнения расчетно-графической работы, курсовой работы (проекта)**

РГР, КР и КП по дисциплине «Нетрадиционные методы обработки материалов» рабочей программой и учебным планом не предусмотрены.

### **8.2.7. Тематика круглых столов, дискуссий, диспутов.**

1. Прогнозирование направления развития и создания новых методов обработки
2. Прогрессивные технологии обработки давлением
3. Высокоскоростная обработка материалов
4. Методы обработки с использованием воздействия электрического и магнитного поля

#### **Шкала оценивания**

Шкала оценивания	Критерии оценивания
«Отлично»	Обучающийся глубоко и содержательно раскрывает тему круглого стола, не допустив ошибок. Аргументация носит развернутый и исчерпывающий характер.
«Хорошо»	Обучающийся в целом раскрывает тему круглого стола, однако аргументация не всегда носит развернутого и исчерпывающего характера.
«Удовлетворительно»	Обучающийся в целом раскрывает тему круглого стола и допускает ряд неточностей, фрагментарно раскрывает содержание вопросов или их раскрывает содержательно, но допуская значительные неточности.
«Неудовлетворительно»	Обучающийся не владеет выбранной темой круглого стола

### **8.2.8. ОЦЕНОЧНЫЕ СРЕДСТВА ПРОМЕЖУТОЧНОГО КОНТРОЛЯ**

#### **Вопросы (задания) для зачета:**

1. Какие методы механической обработки деталей машин относятся к нетрадиционным?
2. Назовите основные преимущества наноточения по сравнению с обработкой свободным абразивом.
3. Какие предпосылки легли в основу разработки технологии сверхскоростного фрезерования?
4. Чем характеризуется отделочно-зачистная обработка иглофрезами?
5. Приведите классификацию процессов гидрорезания.
6. В чём заключается физическая сущность струйно-абразивной обработки?

7. Что даёт комбинирование методов обработки? Приведите классификацию комбинированных методов обработки.
8. Выполните алгоритм расчёта и проектирования комбинированных методов.
9. В чём заключается процесс вибрационного резания?
10. Для каких процессов применяют магнитно–абразивную обработку?
11. Что представляет собой анодно–абразивная обработка?
12. Приведите схему электрохимической обработки.
13. Технология обработки электродом–щёткой.
14. Назовите три основные группы методов получения покрытий, наносимых на рабочую поверхность инструментов, деталей машин.
15. В чём заключается метод ионного распыления?
16. Назовите основные различия между синтезами покрытий из плазмы электродугового разряда с горячим и холодным катодами.
17. На каких установках можно реализовывать синтез многослойных ионно–плазменных покрытий, приведите схему установки?
18. Какие разновидности источников плазмы используются для нанесения покрытий на режущие инструменты?
19. Сущность лазерной обработки
20. Сущность ультразвуковой обработки

### **8.3. Методические материалы, определяющие процедуры оценивания знаний, умений, навыков и (или) опыта деятельности, характеризующих этапы формирования компетенций**

Основной целью проведения промежуточной аттестации является определение степени достижения целей по учебной дисциплине или ее разделам. Осуществляется это проверкой и оценкой уровня теоретической знаний, полученных обучающимися, умения применять их в решении практических задач, степени овладения обучающимися практическими навыками и умениями в объеме требований рабочей программы по дисциплине, а также их умение самостоятельно работать с учебной литературой.

Организация проведения промежуточной аттестации регламентирована «Положением об организации образовательного процесса в федеральном государственном автономном образовательном учреждении «Московский политехнический университет»

#### **8.3.1. Показатели оценивания компетенций на различных этапах их формирования, достижение обучающимися планируемых результатов обучения по дисциплине**

Код и наименование компетенции ПК-4. Способен осуществлять технологическую подготовку
---



<b>производства деталей машиностроения средней сложности</b>				
<b>Этап (уровень)</b>	<b>Критерии оценивания</b>			
	<b>неудовлетворительно</b>	<b>удовлетворительно</b>	<b>хорошо</b>	<b>отлично</b>
<b>знать</b>	Обучающийся демонстрирует полное отсутствие или недостаточное соответствие следующих знаний: предмет, задачи и структуру предмета; способы получения необходимых свойств, предъявляемым к деталям инструментам; закономерности протекания процессов, лежащих в основе формирования требуемых свойств и качеств, основные технологические процессы и приёмы их осуществления при изготовлении деталей;	Обучающийся демонстрирует неполное соответствие следующих знаний: предмет, задачи и структуру предмета; способы получения необходимых свойств, предъявляемым к деталям инструментам; закономерности протекания процессов, лежащих в основе формирования требуемых свойств и качеств, основные технологические процессы и приёмы их осуществления при изготовлении деталей;	Обучающийся демонстрирует частичное соответствие следующих знаний: предмет, задачи и структуру предмета; способы получения необходимых свойств, предъявляемым к деталям инструментам; закономерности протекания процессов, лежащих в основе формирования требуемых свойств и качеств, основные технологические процессы и приёмы их осуществления при изготовлении деталей;	Обучающийся демонстрирует полное соответствие следующих знаний: предмет, задачи и структуру предмета; способы получения необходимых свойств, предъявляемым к деталям инструментам; закономерности протекания процессов, лежащих в основе формирования требуемых свойств и качеств, основные технологические процессы и приёмы их осуществления при изготовлении деталей;
<b>уметь</b>	Обучающийся не умеет или в недостаточной степени умеет выполнять: правильно выбирать технологию обработки, обеспечивающую требуемый уровень физико-механических свойств деталям и инструменту; производить необходимые технологические расчеты; обосновать выбор оборудования для выполнения заданных технологических процессов, установить пригодность выбранной технологии для обеспечения требуемых эксплуатационных свойств детали	Обучающийся демонстрирует неполное соответствие следующих умений: правильно выбирать технологию обработки, обеспечивающую требуемый уровень физико-механических свойств деталям и инструменту; производить необходимые технологические расчеты; обосновать выбор оборудования для выполнения заданных технологических процессов, установить пригодность выбранной технологии для обеспечения требуемых эксплуатационных свойств детали	Обучающийся демонстрирует частичное соответствие следующих умений: правильно выбирать технологию обработки, обеспечивающую требуемый уровень физико-механических свойств деталям и инструменту; производить необходимые технологические расчеты; обосновать выбор оборудования для выполнения заданных технологических процессов, установить пригодность выбранной технологии для	Обучающийся демонстрирует полное соответствие следующих умений: правильно выбирать технологию обработки, обеспечивающую требуемый уровень физико-механических свойств деталям и инструменту; производить необходимые технологические расчеты; обосновать выбор оборудования для выполнения заданных технологических процессов, установить пригодность выбранной технологии для обеспечения требуемых эксплуатационных свойств детали

			обеспечения требуемых эксплуатационных свойств детали	
<b>владеть</b>	Обучающийся не владеет или в недостаточной степени владеет: навыками выбора прогрессивных технологий обработки различных деталей машин и аппаратов, штампового и режущего инструмента	Обучающийся владеет в неполном объеме и проявляет недостаточность владения практическими навыками выбора прогрессивных технологий обработки различных деталей машин и аппаратов, штампового и режущего инструмента	Обучающимся допускаются незначительные ошибки, неточности, затруднения, частично владеет практическими навыками выбора прогрессивных технологий обработки различных деталей машин и аппаратов, штампового и режущего инструмента	Обучающийся свободно применяет полученные навыки, в полном объеме владеет практическими навыками выбора прогрессивных технологий обработки различных деталей машин и аппаратов, штампового и режущего инструмента

### 8.3.2. Методика оценивания результатов промежуточной аттестации

Показателями оценивания компетенций на этапе промежуточной аттестации по дисциплине «Нетрадиционные методы обработки деталей» являются результаты обучения по дисциплине.

#### Оценочный лист результатов обучения по дисциплине

Код компетенции	Знания	Умения	Навыки	Уровень сформированности компетенции на данном этапе / оценка
ПК-4	предмет, задачи и структуру предмета; способы получения необходимых свойств, предъявляемым к деталям инструментам; закономерности протекания процессов, лежащих в основе формирования требуемых свойств и качеств, основные технологические процессы и приёмы их осуществления при	правильно выбирать технологию обработки, обеспечивающую требуемый уровень физико-механических свойств деталям и инструменту; производить необходимые технологические расчеты; обосновать выбор оборудования для выполнения заданных технологических процессов, установить пригодность выбранной технологии для	навыками выбора прогрессивных технологий обработки различных деталей машин и аппаратов, штампового и режущего инструмента	

	изготовлении деталей;	обеспечения требуемых эксплуатационных свойств детали		
Оценка по дисциплине (среднее арифметическое)				

Оценка по дисциплине зависит от уровня сформированности компетенций, закрепленных за дисциплиной и представляет собой среднее арифметическое от выставленных оценок по отдельным результатам обучения (знания, умения, навыки).

Оценка «зачтено» выставляется, если среднее арифметическое находится в интервале от 2,4 до 5,0. Оценка «не зачтено» выставляется, если среднее арифметическое находится в интервале от 0 до 2,4.

Промежуточная аттестация обучающихся в форме зачет проводится по результатам выполнения всех видов учебной работы, предусмотренных учебным планом по дисциплине «Материаловедение», при этом учитываются результаты текущего контроля успеваемости в течение семестра. Оценка степени достижения обучающимися планируемых результатов обучения по дисциплине проводится преподавателем, ведущим занятия по дисциплине методом экспертной оценки. По итогам промежуточной аттестации по дисциплине выставляется оценка «зачтено», или «не зачтено».

Шкала оценивания	Описание
Зачтено	Выполнены все виды учебной работы, предусмотренные учебным планом. Студент демонстрирует соответствие знаний, умений, навыков приведенным в таблицах показателей, оперирует приобретенными знаниями, умениями, навыками, применяет их в ситуациях повышенной сложности. При этом могут быть допущены незначительные ошибки, неточности, затруднения при аналитических операциях, переносе знаний и умений на новые, нестандартные ситуации.
Не зачтено	Не выполнен один или более видов учебной работы, предусмотренных учебным планом. Студент демонстрирует неполное соответствие знаний, умений, навыков по этапам (уровням) сформированности компетенций, допускаются значительные ошибки, проявляется отсутствие знаний, умений, навыков по ряду показателей, студент испытывает значительные затруднения при оперировании знаниями и умениями при их переносе на новые ситуации.

## 9. Электронная информационно-образовательная среда

Каждый обучающийся в течение всего периода обучения обеспечивается индивидуальным неограниченным доступом к электронной информационнообразовательной среде Чебоксарского института (филиала)

Московского политехнического университета из любой точки, в которой имеется доступ к информационно-телекоммуникационной сети «Интернет» (далее – сеть «Интернет»), как на территории филиала, так и вне ее. Электронная информационно-образовательная среда – совокупность информационных и телекоммуникационных технологий, соответствующих технологических средств, обеспечивающих освоение обучающимися образовательных программ в полном объеме независимо от места нахождения обучающихся. Электронная информационно-образовательная среда обеспечивает: а) доступ к учебным планам, рабочим программам дисциплин (модулей), практик, электронным учебным изданиям и электронным образовательным ресурсам, указанным в рабочих программах дисциплин (модулей), практик; б) формирование электронного портфолио обучающегося, в том числе сохранение его работ и оценок за эти работы; в) фиксацию хода образовательного процесса, результатов промежуточной аттестации и результатов освоения программы бакалавриата; г) проведение учебных занятий, процедур оценки результатов обучения, реализация которых предусмотрена с применением электронного обучения, дистанционных образовательных технологий; д) взаимодействие между участниками образовательного процесса, в том числе синхронное и (или) асинхронное взаимодействия посредством сети «Интернет». Функционирование электронной информационно-образовательной среды обеспечивается соответствующими средствами информационно-коммуникационных технологий и квалификацией работников, ее использующих и поддерживающих. Функционирование электронной информационно-образовательной среды соответствует законодательству Российской Федерации. Основными составляющими ЭИОС филиала являются: а) сайт института в сети Интернет, расположенный по адресу [www.polytech21.ru](http://www.polytech21.ru), <https://chebpolytech.ru/> который обеспечивает: - доступ обучающихся к учебным планам, рабочим программам дисциплин, практик, к изданиям электронных библиотечных систем, электронным информационным и образовательным ресурсам, указанных в рабочих программах (разделы сайта «Сведения об образовательной организации»); - информирование обучающихся обо всех изменениях учебного процесса (новостная лента сайта, лента анонсов); - взаимодействие между участниками образовательного процесса (подразделы сайта «Задать вопрос директору»); б) официальные электронные адреса подразделений и сотрудников института с Яндекс-доменом @polytech21.ru (список контактных данных подразделений Филиала размещен на официальном сайте Филиала в разделе «Контакты», списки контактных официальных электронных данных преподавателей размещены в подразделах «Кафедры») обеспечивают взаимодействие между участниками образовательного процесса; в) личный кабинет обучающегося (портфолио) (вход в личный кабинет размещен на официальном сайте Филиала в разделе «Студенту» подразделе «Электронная информационно-образовательная среда») включает в себя портфолио студента, электронные ведомости, рейтинг студентов и обеспечивает: - фиксацию хода

образовательного процесса, результатов промежуточной аттестации и результатов освоения образовательных программ обучающимися,

- формирование электронного портфолио обучающегося, в том числе с сохранение работ обучающегося, рецензий и оценок на эти работы, г) электронные библиотеки, включающие электронные каталоги, полнотекстовые документы и обеспечивающие доступ к учебно-методическим материалам, выпускным квалификационным работам и т.д.: Чебоксарского института (филиала) - «ИРБИС» д) электронно-библиотечные системы (ЭБС), включающие электронный каталог и полнотекстовые документы: - «ЛАНЬ» - [www.e.lanbook.com](http://www.e.lanbook.com) - Образовательная платформа Юрайт - <https://urait.ru> е) платформа цифрового образования Политеха - <https://lms.mospolytech.ru/> ж) система «Антиплагиат» - <https://www.antiplagiat.ru/> з) система электронного документооборота DIRECTUM Standard — обеспечивает документооборот между Филиалом и Университетом; и) система «1С Управление ВУЗом Электронный деканат» (Московский политехнический университет) обеспечивает фиксацию хода образовательного процесса, результатов промежуточной аттестации и результатов освоения образовательных программ обучающимися; к) система «POLYTECH systems» обеспечивает информационное, документальное автоматизированное сопровождение образовательного процесса; л) система «Абитуриент» обеспечивает документальное автоматизированное сопровождение работы приемной комиссии.

## **10. Перечень основной и дополнительной учебной литературы, необходимой для освоения дисциплины**

### Основная литература

1. Тотай, А. В. Детали машин. Современные средства и прогрессивные методы обработки : учебник для вузов / А. В. Тотай, М. Н. Нагоркин, В. П. Федоров ; под общей редакцией А. В. Тотая. — 2-е изд., испр. и доп. — Москва : Издательство Юрайт, 2020. — 288 с. — (Высшее образование). — ISBN 978-5-534-01389-4. — Текст : электронный // Образовательная платформа Юрайт [сайт]. — URL: <https://urait.ru/bcode/452364>
2. Ким, В. С. Оборудование заводов пластмасс. В 2 ч. Часть 1 : учебное пособие для вузов / В. С. Ким, М. А. Шерышев. — 2-е изд., испр. и доп. — Москва : Издательство Юрайт, 2023. — 257 с. — (Высшее образование). — ISBN 978-5-534-09004-8. — Текст : электронный // Образовательная платформа Юрайт [сайт]. — URL: <https://urait.ru/bcode/514028>

### Дополнительная литература

- 1 Рогов, В. А. Технология конструкционных материалов. Обработка концентрированными потоками энергии : учебное пособие для вузов / В. А. Рогов, А. Д. Чудаков, Л. А. Ушомирская. — 2-е изд., испр. и доп. — Москва : Издательство Юрайт, 2022. — 252 с. — (Высшее образование). —

ISBN 978-5-534-01343-6. — Текст : электронный // Образовательная платформа Юрайт [сайт]. — URL: <https://urait.ru/bcode/470799> .

2. Композиционные материалы : учебное пособие для вузов / Д. А. Иванов, А. И. Ситников, С. Д. Шляпин ; под редакцией А. А. Ильина. — Москва : Издательство Юрайт, 2022. — 253 с. — (Высшее образование). — ISBN 978-5-534-11618-2. — Текст : электронный // Образовательная платформа Юрайт [сайт]. — URL: <https://urait.ru/bcode/495853>.

### Периодика

1. Металлургия машиностроения: научный журнал— URL: <https://www.iprbookshop.ru/12551.html> . — Текст : электронный.

2. Научный периодический журнал «Вестник Южно-Уральского государственного университета. Серия «Машиностроение» : Научный рецензируемый журнал. <https://vestnik.susu.ru/engineering/index>. - Текст : электронный.

3. Известия Тульского государственного университета. Технические науки : Научный рецензируемый журнал. <https://tidings.tsu.tula.ru/tidings/index.php?id=technical&lang=ru&year=1>. - Текст : электронный.

## **11. Профессиональные базы данных и информационно-справочные системы**

Профессиональная база данных и информационно-справочные системы	Информация о праве собственности (реквизиты договора)
Ассоциация инженерного образования России <a href="http://www.ac-raee.ru/">http://www.ac-raee.ru/</a>	Совершенствование образования и инженерной деятельности во всех их проявлениях, относящихся к учебному, научному и технологическому направлениям, включая процессы преподавания, консультирования, исследования, разработки инженерных решений, включая нефтегазовую отрасль, трансфера технологий, оказания широкого спектра образовательных услуг, обеспечения связей с общественностью, производством, наукой и интеграции в международное научно-образовательное пространство. Свободный доступ
Все об автомобильных марках <a href="https://proautomarki.ru/kto-izobrel-avtomobil/">https://proautomarki.ru/kto-izobrel-avtomobil/</a>	Описание истории создания автомобилей в мире и в России. Свободный доступ
История автомобилей <a href="https://autohs.ru/avtomobili/legkovye/istoriya-razvitiya-avtomobilya-rannie-gody.html">https://autohs.ru/avtomobili/legkovye/istoriya-razvitiya-avtomobilya-rannie-gody.html</a>	Автомобиль величайшее изобретение, навсегда изменившее человечество. История развития автомобиля тесно связана с великими изобретателями и инженерами. Но в отличие от других крупных изобретений, оригинальная идея автомобиля не может быть приписана

Профессиональная база данных и информационно-справочные системы	Информация о праве собственности (реквизиты договора)
	одному человеку. Над ней работали множество людей из разных стран мира. На этом сайте речь пойдет о начальном этапе развития автомобиля. Свободный доступ
<p>Научная электронная библиотека Elibrary  <a href="http://elibrary.ru/">http://elibrary.ru/</a></p>	<p>Научная электронная библиотека eLIBRARY.RU - это крупнейший российский информационно-аналитический портал в области науки, технологии, медицины и образования, содержащий рефераты и полные тексты более 26 млн научных статей и публикаций, в том числе электронные версии более 5600 российских научно-технических журналов, из которых более 4800 журналов в открытом доступе. Свободный доступ</p>
<p>Трактор. История развития тракторной техники  <a href="http://i-kiss.ru/rubrika/traktora">http://i-kiss.ru/rubrika/traktora</a></p>	<p>Трактор - это самодвижущаяся (гусеничная или колёсная) машина, предназначенная для выполнения сельскохозяйственных, дорожно-строительных, землеройных, транспортных и других работ в агрегате с прицепными, навесными или стационарными машинами, механизмами и приспособлениями.  Слово «трактор» происходит от английского слово «track». Трак - это основной элемент, из которого собирается гусеница. Свободный доступ</p>
<p>Профессия инженер-механик  <a href="https://www.profguide.io/professions/injener_meh_anik.html">https://www.profguide.io/professions/injener_meh_anik.html</a></p>	<p>Инженер-механик (mechanical engineer) – это специалист, который занимается проектированием, конструированием и эксплуатацией механического оборудования, машин, аппаратов в различных сферах производства и народного хозяйства. Свободный доступ</p>
<p>Федеральный портал «Российское образование»  <a href="http://www.edu.ru">http://www.edu.ru</a></p>	<p>Федеральный портал «Российское образование» – уникальный интернет-ресурс в сфере образования и науки.  Ежедневно публикует самые актуальные новости, анонсы событий, информационные материалы для широкого круга читателей.  Еженедельно на портале размещаются эксклюзивные материалы, интервью с ведущими специалистами – педагогами, психологами, учеными, репортажи и аналитические статьи.  Читатели получают доступ к нормативно-правовой базе сферы образования, они могут пользоваться самыми различными полезными сервисами – такими, как онлайн-тестирование, опросы по</p>



Профессиональная база данных и информационно-справочные системы	Информация о праве собственности (реквизиты договора)
	актуальным темам и т.д.

Название организации	Сокращённое название	Организационно-правовая форма	Отрасль (область деятельности)	Официальный сайт
Ассоциация международных автомобильных перевозчиков	АСМАП	Ассоциация является некоммерческой организацией Ассоциация является юридическим лицом	Координация деятельности членов Ассоциации и представления и защиты их интересов в сфере перевозок грузов и пассажиров в международном автомобильном сообщении	<a href="https://www.asmap.ru/index.php">https://www.asmap.ru/index.php</a>
Российский союз инженеров	РСИ	Общероссийская общественная организация «Российский союз инженеров» (далее именуемая «Союз») является основанным на членстве общественным объединением, созданным в форме общественной организации	Защита общих интересов и достижения уставных целей объединившихся граждан, осуществляющих свою деятельность на территории более половины субъектов Российской Федерации	<a href="http://российский-союз-инженеров.рф/">http://российский-союз-инженеров.рф/</a>
Ассоциация «Российские автомобильные дилеры»	РОАД	Некоммерческая организация – объединение юридических лиц	Координация предпринимательской деятельности, представление и защита общих имущественных интересов в области автомобильного дилерства	<a href="https://www.asroad.org/">https://www.asroad.org/</a>



**12. Программное обеспечение (лицензионное и свободно распространяемое), используемое при осуществлении образовательного процесса**

Аудитория	Программное обеспечение	Информация о праве собственности (реквизиты договора, номер лицензии и т.д.)
<p><b>№ 1016</b> Учебная аудитория для проведения учебных занятий всех видов, предусмотренных программой бакалавриата/специалитета/магистратуры, оснащенная оборудованием и техническими средствами обучения, состав которых определяется в рабочих программах дисциплин (модулей) Кабинет химии, материаловедения и эксплуатационных материалов</p>	Windows 7 OLPNLAcdmc	договор №Д03 от 30.05.2012) с допсоглашениями от 29.04.14 и 01.09.16 (бессрочная лицензия)
	Kaspersky Endpoint Security Стандартный Educational Renewal 2 года. Band S: 150-249	Номер лицензии 2В1Е-211224-064549-2-19382 Сублицензионный договор №821_832.223.3К/21 от 24.12.2021 до 31.12.2023
	Google Chrome	Свободно распространяемое программное обеспечение (бессрочная лицензия)
	Gimp	свободно распространяемое программное обеспечение (бессрочная лицензия)
	Microsoft Office Standard 2007(Microsoft DreamSpark Premium Electronic Software Delivery Academic(Microsoft Open License	номер лицензии-42661846 от 30.08.2007) с допсоглашениями от 29.04.14 и 01.09.16 (бессрочная лицензия)
	PascalABC	свободно распространяемое программное обеспечение (бессрочная лицензия)
<p><b>№ 1126</b> Помещение для самостоятельной работы обучающихся</p>	Kaspersky Endpoint Security Стандартный Educational Renewal 2 года. Band S: 150-249	Номер лицензии 2В1Е-211224-064549-2-19382 Сублицензионный договор №821_832.223.3К/21 от 24.12.2021 до 31.12.2023
	Windows 7 OLPNLAcdmc	договор №Д03 от 30.05.2012) с допсоглашениями от 29.04.14 и 01.09.16 (бессрочная лицензия)
	AdobeReader	свободно распространяемое программное обеспечение (бессрочная лицензия)
	Гарант	Договор № 735_480.2233К/20 от 15.12.2020
	Yandex браузер	свободно распространяемое программное обеспечение (бессрочная лицензия)

	Microsoft Office Standard 2007(Microsoft DreamSpark Premium Electronic Software Delivery Academic(Microsoft Open License	номер лицензии-42661846 от 30.08.2007) с допсоглашениями от 29.04.14 и 01.09.16 (бессрочная лицензия)
	Zoom	свободно распространяемое программное обеспечение (бессрочная лицензия)
	AIMP	отечественное свободно распространяемое программное обеспечение (бессрочная лицензия)

### 13. Материально-техническое обеспечение дисциплины

Тип и номер помещения	Перечень основного оборудования и технических средств обучения
Учебная аудитория для проведения учебных занятий всех видов, предусмотренных программой бакалавриата/специалитета/ магистратуры, оснащенная оборудованием и техническими средствами обучения, состав которых определяется в рабочих программах дисциплин (модулей) Кабинет химии, материаловедения и эксплуатационных материалов № 1016 (Чебоксары, ул. К.Маркса, д.60)	Оборудование: комплект мебели для учебного процесса; доска учебная; стенды Технические средства обучения: компьютерная техника; мультимедийное оборудование (проектор, экран); комплект лабораторного оборудования по дисциплине
Помещение для самостоятельной работы обучающихся № 1126 (г. Чебоксары, ул. К.Маркса. 60)	<u>Оборудование:</u> комплект мебели для учебного процесса; <u>Технические средства обучения:</u> компьютерная техника с возможностью подключения к сети «Интернет» и обеспечением доступа в электронную информационно-образовательную среду Филиала

### 14. Методические указания для обучающегося по освоению дисциплины

#### *Методические указания для занятий лекционного типа*

В ходе лекционных занятий обучающемуся необходимо вести конспектирование учебного материала, обращать внимание на категории, формулировки, раскрывающие содержание тех или иных явлений и процессов, научные выводы и практические рекомендации.

Необходимо задавать преподавателю уточняющие вопросы с целью уяснения теоретических положений, разрешения спорных ситуаций. Целесообразно дорабатывать свой конспект лекции, делая в нем соответствующие записи из основной и дополнительной литературы, рекомендованной преподавателем и предусмотренной учебной программой дисциплины.

***Методические указания для занятий семинарского (практического) типа.***

Практические занятия позволяют развивать у обучающегося творческое теоретическое мышление, умение самостоятельно изучать литературу, анализировать практику; учат четко формулировать мысль, вести дискуссию, то есть имеют исключительно важное значение в развитии самостоятельного мышления.

Подготовка к практическому занятию включает два этапа. На первом этапе обучающийся планирует свою самостоятельную работу, которая включает: уяснение задания на самостоятельную работу; подбор основной и дополнительной литературы; составление плана работы, в котором определяются основные пункты предстоящей подготовки. Составление плана дисциплинирует и повышает организованность в работе.

Второй этап включает непосредственную подготовку к занятию, которая начинается с изучения основной и дополнительной литературы. Особое внимание при этом необходимо обратить на содержание основных положений и выводов, объяснение явлений и фактов, уяснение практического приложения рассматриваемых теоретических вопросов. Далее следует подготовить тезисы для выступлений по всем учебным вопросам, выносимым на практическое занятие или по теме, вынесенной на дискуссию (круглый стол), продумать примеры с целью обеспечения тесной связи изучаемой темы с реальной жизнью.

Готовясь к докладу или выступлению в рамках интерактивной формы (дискуссия, круглый стол), при необходимости следует обратиться за помощью к преподавателю.

***Методические указания к самостоятельной работе.***

Самостоятельная работа обучающегося является основным средством овладения учебным материалом во время, свободное от обязательных учебных занятий. Самостоятельная работа обучающегося над усвоением учебного материала по учебной дисциплине может выполняться в библиотеке университета, учебных кабинетах, компьютерных классах, а также в домашних условиях. Содержание и количество самостоятельной работы обучающегося определяется учебной программой дисциплины, методическими материалами, практическими заданиями и указаниями преподавателя.

***Самостоятельная работа в аудиторное время может включать:***

- 1) конспектирование (составление тезисов) лекций;
- 2) выполнение контрольных работ;
- 3) решение задач;
- 4) работу со справочной и методической литературой;

- 5) работу с нормативными правовыми актами;
- 6) выступления с докладами, сообщениями на семинарских занятиях;
- 7) защиту выполненных работ;
- 8) участие в оперативном (текущем) опросе по отдельным темам изучаемой дисциплины;
- 9) участие в беседах, деловых (ролевых) играх, дискуссиях, круглых столах, конференциях;
- 10) участие в тестировании и др.

***Самостоятельная работа во внеаудиторное время может состоять из:***

- 1) повторения лекционного материала;
- 2) подготовки к практическим занятиям;
- 3) изучения учебной и научной литературы;
- 4) изучения нормативных правовых актов (в т.ч. в электронных базах данных);
- 5) решения задач, и иных практических заданий
- 6) подготовки к контрольным работам, тестированию и т.д.;
- 7) подготовки к практическим занятиям устных докладов (сообщений);
- 8) подготовки рефератов, эссе и иных индивидуальных письменных работ по заданию преподавателя;
- 9) выполнения курсовых работ, предусмотренных учебным планом;
- 10) выполнения выпускных квалификационных работ и др.
- 11) выделения наиболее сложных и проблемных вопросов по изучаемой теме, получение разъяснений и рекомендаций по данным вопросам с преподавателями на консультациях.
- 12) проведения самоконтроля путем ответов на вопросы текущего контроля знаний, решения представленных в учебно-методических материалах кафедры задач, тестов, написания рефератов и эссе по отдельным вопросам изучаемой темы.

Текущий контроль осуществляется в форме устных, тестовых опросов, докладов.

В случае пропусков занятий, наличия индивидуального графика обучения и для закрепления практических навыков студентам могут быть выданы типовые индивидуальные задания, которые должны быть сданы в установленный преподавателем срок.

## **15. Особенности реализации дисциплины для инвалидов и лиц с ограниченными возможностями здоровья**

Обучение по дисциплине «Нетрадиционные методы обработки материалов» инвалидов и лиц с ограниченными возможностями здоровья (далее ОВЗ) осуществляется преподавателем с учетом особенностей психофизического развития, индивидуальных возможностей и состояния здоровья таких обучающихся.

Для студентов с нарушениями опорно-двигательной функции и с ОВЗ по слуху предусматривается сопровождение лекций и практических занятий мультимедийными средствами, раздаточным материалом.

Для студентов с ОВЗ по зрению предусматривается применение технических средств усиления остаточного зрения, а также предусмотрена возможность разработки аудиоматериалов.

По дисциплине «Нетрадиционные методы обработки материалов» обучение инвалидов и лиц с ограниченными возможностями здоровья может осуществляться как в аудитории, так и с использованием электронной информационно-образовательной среды, образовательного портала и электронной почты.

## ЛИСТ ДОПОЛНЕНИЙ И ИЗМЕНЕНИЙ рабочей программы дисциплины

Рабочая программа дисциплины рассмотрена, обсуждена и одобрена для исполнения в 2023-2024 учебном году на заседании кафедры, протокол № 06 от «04» марта 2023 г.

Внесены дополнения и изменения в части актуализации лицензионного программного обеспечение, используемое при осуществлении образовательного процесса по данной дисциплины, а так же современных профессиональных баз данных и информационных справочных системах, актуализации тем для самостоятельной работы, актуализации вопросов для подготовки к промежуточной аттестации, актуализации перечня основной и дополнительной учебной литературы.

Рабочая программа дисциплины рассмотрена, обсуждена и одобрена для исполнения в 2023-2024 учебном году на заседании кафедры, протокол № 10 от «22» августа 2023 г.

Внесены дополнения и изменения в части актуализации электронных библиотечных систем.