

Документ подписан простой электронной подписью
Информация о владельце:
ФИО: Агафонов Александр Викторович
Должность: директор филиала
Дата подписания: 29.08.2023 10:29:06
Уникальный программный ключ:
ЧЕБОКСАРСКИЙ ИНСТИТУТ ФА

МИНИСТЕРСТВО НАУКИ И ВЫСШЕГО ОБРАЗОВАНИЯ РОССИЙСКОЙ ФЕДЕРАЦИИ
ФЕДЕРАЛЬНОЕ ГОСУДАРСТВЕННОЕ АВТОНОМНОЕ ОБРАЗОВАТЕЛЬНОЕ УЧРЕЖДЕНИЕ
ВЫСШЕГО ОБРАЗОВАНИЯ
«МОСКОВСКИЙ ПОЛИТЕХНИЧЕСКИЙ УНИВЕРСИТЕТ»
ЧЕБОКСАРСКИЙ ИНСТИТУТ ФА (ФИЛИАЛ) МОСКОВСКОГО ПОЛИТЕХНИЧЕСКОГО УНИВЕРСИТЕТА

Кафедра транспортно-технологических машин



РАБОЧАЯ ПРОГРАММА ДИСЦИПЛИНЫ

«Компьютерная графика при проектировании
объектов нефтегазовой отрасли»
(наименование дисциплины)

Направление подготовки	21.03.01 Нефтегазовое дело (код и наименование направления подготовки)
Направленность (профиль) подготовки	Эксплуатация и обслуживание объектов транспорта и хранения нефти, газа и продуктов переработки (наименование профиля подготовки)
Квалификация выпускника	бакалавр
Форма обучения	очная, очно-заочная

Рабочая программа дисциплины разработана в соответствии с:

- Федеральным государственным образовательным стандартом по направлению подготовки 21.03.01 Нефтегазовое дело и уровню высшего образования бакалавриат, утвержденный приказом Министерства образования и науки Российской Федерации № 96 (ред. от 08.02.2021) от 09 февраля 2018 года, зарегистрированный в Минюсте 02 марта 2018 года, рег. номер 50225 (далее – ФГОС ВО).

- Учебным планом (очной, очно-заочной форм обучения) по направлению подготовки 21.03.01 «Нефтегазовое дело».

Рабочая программа дисциплины включает в себя оценочные материалы для проведения текущего контроля успеваемости и промежуточной аттестации по дисциплине (п.8 Фонд оценочных средств для проведения текущего контроля успеваемости, промежуточной аттестации по итогам освоения дисциплины).

Автор: Ярускина Елена Тажутиновна, к.п.н, доцент кафедры ИТЭСУ

Мишин Вячеслав Андреевич, кандидат технических наук, доцент

(указать ФИО, ученую степень, ученое звание или должность)

Программа одобрена на заседании кафедры транспортно-технологических машин (протокол № 11 от 14.05.2022 г.).

1. Перечень планируемых результатов обучения, соотнесенных с планируемыми результатами освоения образовательной программы (Цели освоения дисциплины)

1.1. Целями освоения дисциплины «Компьютерная графика при проектировании объектов нефтегазовой отрасли» являются:

- формирование у студентов компетенций, обеспечивающих развитие пространственного воображения и конструктивно-геометрического мышления, способностей к анализу и синтезу пространственных форм и отношений на основе графических моделей пространства, практически реализуемых в виде чертежей конкретных пространственных объектов и зависимостей. Формирование у студентов мировоззрения в области компьютерной графики и системное овладение студентами знаниями в области автоматизации выполнения конструкторской графической и текстовой документации, создания, обработки и вывода цифровых графических изображений, а также привитие студентам умений и навыков использования систем автоматизированного проектирования для решения проектно-конструкторских задач.

- выработка умений построения и исследования геометрических моделей объектов и процессов;

- привитие навыков использования графических информационных технологий, двух- и трехмерного геометрического и виртуального моделирования для компьютерного моделирования в науке и технике;

- создания графических информационных ресурсов и систем во всех предметных областях.

Задачи освоения дисциплины «Компьютерная графика при проектировании объектов нефтегазовой отрасли» состоят в следующем:

- обеспечить студентов современными знаниями, умениями и навыками по работе с растровой, векторной графикой и системами автоматизированного проектирования;

- ознакомление студентов с примитивами и атрибутами интерактивных компьютерных систем для выполнения и редактирования изображений и чертежей, решения задач геометрического моделирования.

1.2. Компетенции обучающегося, формируемые в результате освоения дисциплины

- 19 Добыча, переработка, транспортировка нефти и газа (в сферах: обеспечения выполнения работ по диагностике, техническому обслуживанию, ремонту и эксплуатации нефтегазового оборудования; выполнения работ по проектированию, контролю безопасности и управлению работами при бурении скважин; организации работ по геонавигационному сопровождению бурения нефтяных и газовых скважин, ремонту и восстановлению скважин; оперативного сопровождения технологического процесса добычи нефти, газа и газового конденсата; организации ведения технологических процессов и выполнения работ по эксплуатации оборудования подземного хранения газа; технологического

сопровождения потоков углеводородного сырья и режимов работы технологических объектов нефтегазовой отрасли; выполнения комплекса работ по геолого-промысловым исследованиям скважин подземных хранилищ газа; обеспечения контроля и технического обслуживания линейной части магистральных газопроводов; выполнения работ по эксплуатации газотранспортного оборудования; обеспечения эксплуатации газораспределительных станций; организации работ по диагностике газотранспортного оборудования; разработки технической и технологической документации при выполнении аварийно-восстановительных и ремонтных работ на объектах газовой отрасли; организации работ по защите от коррозии внутренних поверхностей оборудования нефтегазового комплекса; эксплуатации объектов приема, хранения и отгрузки нефти и нефтепродуктов).

1.3. К основным задачам изучения дисциплины относится подготовка обучающихся к выполнению трудовых функций в соответствии с профессиональными стандартами:

Код и наименование профессионального стандарта	Обобщенные трудовые функции			Трудовые функции		
	код	наименование	уровень квалификации	наименование	код	уровень (подуровень) квалификации
Специалист по приему, хранению и отгрузке нефти и нефтепродуктов (19.022)	А	Эксплуатация объектов приема, хранения и отгрузки нефти и нефтепродуктов	6	Производственно-хозяйственное обеспечение технологических процессов приема, хранения и отгрузки нефти и нефтепродуктов	A/01.6	6
			6	Ведение технологических процессов приема, хранения и отгрузки нефти и нефтепродуктов	A/02.6	
	В	Контроль технического состояния оборудования объектов приема, хранения и отгрузки нефти и нефтепродуктов	6	Организация диагностики объектов приема, хранения и отгрузки нефтепродуктов	B/01.6	6
			6	Выполнение мероприятий по продлению срока службы	B/02.6	

Код и наименование профессионального стандарта	Обобщенные трудовые функции			Трудовые функции		
	код	наименование	уровень квалификации	наименование	код	уровень (подуровень) квалификации
					оборудования объектов приема, хранения и отгрузки нефти и нефтепродуктов	
			6	Аттестация объектов приема, хранения и отгрузки нефти и нефтепродуктов	В/03.6	
Специалист по эксплуатации газораспределительных станций (19.029)	В	Обеспечение эксплуатации ГРС	6	Обеспечение заданного режима работы ГРС	В/01.6	6
				Обеспечение выполнения работ по техническому обслуживанию и ремонту (ТОиР), диагностическому обследованию (ДО) оборудования ГРС	В/02.6	
				Ведение документации по сопровождению ТОиР, ДО оборудования ГРС	В/03.6	
	С	Организационно - техническое сопровождение эксплуатации ГРС		Контроль выполнения производственных показателей по эксплуатации ГРС	С/01.6	
				Организационно - техническое обеспечение ТОиР, ДО оборудования ГРС	С/02.6	
				Разработка и внедрение предложений по эффективному и перспективному	С/03.6	

Код и наименование профессионального стандарта	Обобщенные трудовые функции			Трудовые функции		
	код	наименование	уровень квалификации	наименование	код	уровень (подуровень) квалификации
					развитию эксплуатации ГРС	

1.4. Компетенции обучающегося, формируемые в результате освоения дисциплины

Наименование категории (группы) компетенций	Код и наименование компетенций	Код и наименование индикатора достижения компетенции	Перечень планируемых результатов обучения
Системное критическое мышление	и УК-1. Способен осуществлять поиск, критический анализ и синтез информации, применять системный подход для решения поставленных задач	УК-1.1. Знать: методики поиска, сбора и обработки информации; актуальные источники информации в сфере профессиональной деятельности; основные принципы и методы системного анализа. УК-1.2. Уметь: применять методики поиска, сбора и обработки информации; находить и осуществлять систематизацию, критический анализ и синтез информации, полученной из разных источников; применять системный подход для решения поставленных задач УК-1.3. Владеть: практическими навыками поиска и анализа и синтеза информации; методикой системного подхода для решения поставленных задач направления подготовки.	Знать: - методики поиска, сбора и обработки информации; - актуальные источники информации в сфере профессиональной деятельности; - основные принципы и методы системного анализа. Уметь: - применять методики поиска, сбора и обработки информации; - находить и осуществлять систематизацию, критический анализ и синтез информации, полученной из разных источников; - применять системный подход для решения поставленных задач Владеть: - практическими навыками поиска и анализа и синтеза информации; - методикой системного подхода для решения поставленных задач направления подготовки.
Разработка реализации проектов	и УК-2. Способен определять круг задач в рамках поставленной цели и выбирать оптимальные способы их решения, исходя из действующих правовых норм, имеющихся ресурсов и ограничений	УК-2.1. Знать: виды ресурсов и ограничений для решения профессиональных задач; основные методы оценки разных способов решения задач; действующее законодательство и правовые нормы, регулирующие профессиональную деятельность направления подготовки. УК-2.2. Уметь: проводить анализ поставленной цели,	Знать: - виды ресурсов и ограничений для решения профессиональных задач; - основные методы оценки разных способов решения задач; - действующее законодательство и правовые нормы, регулирующие профессиональную деятельность направления подготовки.

Наименование категории (группы) компетенций	Код и наименование компетенций	Код и наименование индикатора достижения компетенции	Перечень планируемых результатов обучения
		<p>формулировать проблему, решение которой связано с достижением цели проекта и задачи, которые необходимо решить для ее достижения; анализировать альтернативные варианты для достижения намеченных результатов и выбирать оптимальные способы их решения; использовать нормативно-правовую документацию в сфере профессиональной деятельности направления подготовки.</p> <p>УК-2.3. Владеть: навыками постановки цели и задач проекта; методиками оценки потребности в ресурсах, продолжительности и стоимости проекта; навыками работы с нормативно-правовой документацией.</p>	<p>Уметь:</p> <ul style="list-style-type: none"> - проводить анализ поставленной цели, формулировать проблему, решение которой связано с достижением цели проекта и задачи, которые необходимо решить для ее достижения; - анализировать альтернативные варианты для достижения намеченных результатов и выбирать оптимальные способы их решения; - использовать нормативно-правовую документацию в сфере профессиональной деятельности направления подготовки. <p>Владеть:</p> <ul style="list-style-type: none"> - навыками постановки цели и задач проекта; - методиками оценки потребности в ресурсах, продолжительности и стоимости проекта; - навыками работы с нормативно-правовой документацией.
<p>Организация ведения технологических процессов и выполнение работ по эксплуатации оборудования подземного хранения газа</p>	<p>ПК-11 способность организации и диагностики объектов приема, хранения и отгрузки нефтепродуктов</p>	<p>ПК-11.1 Знать методы контроля технического состояния оборудования объектов приема, хранения и отгрузки нефти и нефтепродуктов;</p> <p>ПК-11.2 Уметь применять утвержденные методики проведения измерений</p>	<p>Знать:</p> <ul style="list-style-type: none"> - основные этапы и роли цифрового процесса производства трехмерного графического продукта; - основные концепции и методы моделирования, как исторически сложившиеся, так и современные; - основные и передовые концепции и методы трехмерной анимации; - способы текстурирования и наложения материалов на графические объекты; - основные принципы и методы освещения трехмерных сцен и объектов; - особенности монтажа и композитинга трехмерных сцен и объектов; - особенности основных алгоритмов визуализации трехмерных сцен и объектов. <p>Уметь:</p> <ul style="list-style-type: none"> - применять методы трехмерного моделирования в рамках цифрового процесса

Наименование категории (группы) компетенций	Код и наименование компетенций	Код и наименование индикатора достижения компетенции	Перечень планируемых результатов обучения
			<p>производства графических продуктов;</p> <ul style="list-style-type: none"> - применять методы трехмерной анимации в рамках цифрового процесса производства графических продуктов; - моделировать освещение трехмерных объектов и сцен согласно требованиям пользовательского восприятия; - реализовывать текстурирование и наложение материалов на трехмерные графические объекты; - производить необходимый монтаж и композитинг трехмерных сцен; - выдавать качественный графический продукт в процессе использования алгоритмов визуализации трехмерных сцен и объектов. <p>Владеть:</p> <ul style="list-style-type: none"> - современной терминологией в области трехмерного моделирования и анимации; - навыками применения полученных знаний в области трехмерного моделирования и анимации в цифровом процессе производства графических продуктов; - навыками использования современного инструментария и прикладных пакетов для создания качественных трехмерных сцен и объектов.

2. Место дисциплины в структуре ОПОП

Дисциплина Б1.Д(М).В.17 «Компьютерная графика при проектировании объектов нефтегазовой отрасли» реализуется в рамках учебного плана обучающихся очной формы обучения в части дисциплин, формируемых участниками образовательных отношений программы бакалавриата (элективные дисциплины).

Дисциплина «Компьютерная графика при проектировании объектов нефтегазовой отрасли» преподается обучающимся по очной форме обучения – в 3-м семестре, по очно-заочной форме – в 3 семестре.

Дисциплина «Компьютерная графика при проектировании объектов нефтегазовой отрасли» является промежуточным этапом формирования компетенций УК-1, УК-2, ПК-11 в процессе освоения ОПОП.

Дисциплина «Компьютерная графика при проектировании объектов нефтегазовой отрасли» основывается на знаниях, умениях и навыках, приобретенных при изучении дисциплины Основы проектной деятельности, Основы библиотечно-библиографических знаний, Проектная деятельность, Правовые основы профессиональной деятельности, учебная практика: ознакомительная практика и является предшествующей для изучения дисциплин Проектирование газонефтепроводов, Проектирование газонефтехранилищ, Техническая диагностика и мониторинг состояния технологических объектов транспорта и хранения нефти, газа и продуктов переработки, учебная практика: технологическая практика, производственная практика: преддипломная практика, государственной итоговой аттестации.

Формой промежуточной аттестации знаний обучаемых по очной форме обучения является зачет в 3-м семестре, по очно-заочной форме зачет в 3 семестре.

3. Объем дисциплины

Общая трудоемкость дисциплины составляет 3 зачетных единицы (72 академических часа), в том числе

очная форма обучения:

Семестр	3
лекции	16
лабораторные занятия	16
семинары и практические занятия	-
контроль: контактная работа	0,2
контроль: самостоятельная работа	8,8
расчетно-графические работы, курсовые работы (проекты): контактная работа	-
расчетно-графические работы, курсовые работы (проекты): самостоятельная работа	-
консультации	-
<i>Контактная работа</i>	32,2
<i>Самостоятельная работа</i>	39,8

Вид промежуточной аттестации (форма контроля): зачет

очно-заочная форма обучения:

Семестр	3
лекции	8
лабораторные занятия	8
семинары и практические занятия	-
контроль: контактная работа	0,2
контроль: самостоятельная работа	8,8
расчетно-графические работы, курсовые работы (проекты): контактная работа	-
расчетно-графические работы, курсовые работы (проекты): самостоятельная работа	-
консультации	-
<i>Контактная работа</i>	18,2
<i>Самостоятельная работа</i>	55,8

Вид промежуточной аттестации (форма контроля): зачет

4. Содержание дисциплины, структурированное по темам (разделам)

Очная форма обучения:

Тема (раздел)	Количество часов				Код индикатора достижений компетенции
	контактная работа			самостоятельная работа	
	лекции	лабораторные занятия	семинары и практические занятия		
Тема 1. Графический язык. Введение в теорию построения чертежей. Обратимый чертеж. Виды проецирования. Отображение на чертеже основных геометрических элементов, их классификация и взаимное расположение.	4	4	-	7	УК-1.1., УК-1.2., УК-1.3., УК-2.1., УК-2.2., УК-2.3., ПК-11.1., ПК-11.2., ПК-11.3.
Тема 2. Геометрическое моделирование. Геометрические определители поверхностей. Методы преобразования чертежей. Алгоритмы решения метрических задач. Алгоритмы решения позиционных задач. Вспомогательные секущие плоскости.	4	4	-	8	УК-1.1., УК-1.2., УК-1.3., УК-2.1., УК-2.2., УК-2.3., ПК-11.1., ПК-11.2., ПК-11.3.
Тема 3. Проекционное черчение. Изображения: виды. Разрезы, сечения. Классификация видов. Правила выполнения видов. Классификация разрезов и сечений. Правила выполнения разрезов и сечений. Аксонометрические проекции. Правила выполнения программной документации.	4	4	-	8	УК-1.1., УК-1.2., УК-1.3., УК-2.1., УК-2.2., УК-2.3., ПК-11.1., ПК-11.2., ПК-11.3.
Тема 4. Введение в компьютерную графику. Определение, основные задачи КГ. Сферы применения КГ. Аппаратное обеспечение КГ. Средства работы с компьютерной графикой. Виды КГ. Векторная растровая и фрактальная графика. Способы	4	4	-	8	УК-1.1., УК-1.2., УК-1.3., УК-2.1., УК-2.2., УК-2.3., ПК-11.1., ПК-11.2., ПК-11.3.

создания изображений. Средства создания изображений. Достоинства и недостатки. Цвет в КГ. Аддитивный и субтрактивный синтез. Цветовые модели. Индексированная палитра цветов. Цвет в векторной графике.					
Консультации		-		-	
Контроль (зачет)		0,2		8,8	
ИТОГО		32,2		39,8	

Вид промежуточной аттестации (форма контроля): зачет

Очно-заочная форма обучения:

Тема (раздел)	Количество часов				Код индикатора достижений компетенции
	контактная работа			самостоятельная работа	
	лекции	лабораторные занятия	семинары и практические занятия		
Тема 1. Графический язык. Введение в теорию построения чертежей. Обратимый чертеж. Виды проецирования. Отображение на чертеже основных геометрических элементов, их классификация и взаимное расположение.	2	2	-	11	УК-1.1., УК-1.2., УК-1.3., УК-2.1., УК-2.2., УК-2.3., ПК-11.1., ПК-11.2., ПК-11.3.
Тема 2. Геометрическое моделирование. Геометрические определители поверхностей. Методы преобразования чертежей. Алгоритмы решения метрических задач. Алгоритмы решения позиционных задач. Вспомогательные секущие плоскости.	2	2	-	12	УК-1.1., УК-1.2., УК-1.3., УК-2.1., УК-2.2., УК-2.3., ПК-11.1., ПК-11.2., ПК-11.3.
Тема 3. Проекционное черчение. Изображения: виды. Разрезы, сечения. Классификация видов. Правила выполнения видов. Классификация разрезов и	2	2	-	12	УК-1.1., УК-1.2., УК-1.3., УК-2.1., УК-2.2., УК-2.3., ПК-11.1., ПК-

сечений. Правила выполнения разрезов и сечений. АксонOMETрические проекции. Правила выполнения программной документации.					11.2., ПК-11.3.
Тема 4. Введение в компьютерную графику. Определение, основные задачи КГ. Сферы применения КГ. Аппаратное обеспечение КГ. Средства работы с компьютерной графикой. Виды КГ. Векторная растровая и фрактальная графика. Способы создания изображений. Средства создания изображений. Достоинства и недостатки. Цвет в КГ. Аддитивный и субтрактивный синтез. Цветовые модели. Индексированная палитра цветов. Цвет в векторной графике.	2	2	-	12	УК-1.1., УК-1.2., УК-1.3., УК-2.1., УК-2.2., УК-2.3., ПК-11.1., ПК-11.2., ПК-11.3.
Консультации		-		-	
Контроль (зачет)		0,2		8,8	
ИТОГО		16,2		55,8	

Вид промежуточной аттестации (форма контроля): зачет

5. Образовательные технологии, применяемые при освоении дисциплины

Методика преподавания дисциплины и реализация компетентностного подхода в изложении и восприятии материала предусматривает использование следующих активных и интерактивных форм проведения групповых, индивидуальных, аудиторных занятий в сочетании с внеаудиторной работой с целью формирования и развития профессиональных навыков обучающихся: устный опрос, доклад, тест.

Устный опрос – метод контроля, позволяющий не только опрашивать и контролировать знания учащихся, но и сразу же поправлять, повторять и закреплять знания, умения и навыки. При устном опросе устанавливается непосредственный контакт между преподавателем и обучающимся, в процессе которого преподаватель получает широкие возможности для изучения индивидуальных особенностей усвоения студентами учебного материала.

Под докладом понимается вид краткого, но информативного сообщения о сути рассматриваемого вопроса, различных мнениях об изучаемом

предмете. Это проверка знаний исследователя в конкретной теме, способности самостоятельно проводить анализы и объяснять полученные им результаты.

Тест – это инструмент, предназначенный для измерения обученности обучающихся, и состоящий из системы тестовых заданий, стандартизированной процедуры проведения, обработки и анализа результатов.

6. Практическая подготовка

Практическая подготовка реализуется путем проведения лабораторных занятий, предусматривающих участие обучающихся в выполнении отдельных элементов работ, связанных с будущей профессиональной деятельностью. Объем занятий в форме практической подготовки составляет 2 часов (по очной форме обучения), 2 часов (по очно-заочной форме обучения).

Очная форма обучения

Вид занятия	Тема занятия	Количество часов	Форма проведения	Код индикатора достижений компетенции
Практическое задание 1	Работа в чертежно-графическом редакторе «Ассоциативный чертеж сборочной единицы – «Сборочный чертеж»	2	Работа в группах, изучение Работа в чертежно-графическом редакторе «Ассоциативный чертеж сборочной единицы – «Сборочный чертеж»	УК-1.1., УК-1.2., УК-1.3., УК-2.1., УК-2.2., УК-2.3., ПК-11.1., ПК-11.2., ПК-11.3.

Очно-заочная форма обучения

Вид занятия	Тема занятия	Количество часов	Форма проведения	Код индикатора достижений компетенции
Практическое задание 1	Работа в чертежно-графическом редакторе «Ассоциативный чертеж сборочной единицы – «Сборочный чертеж»	2	Работа в группах, изучение Работа в чертежно-графическом редакторе «Ассоциативный чертеж сборочной единицы – «Сборочный чертеж»	УК-1.1., УК-1.2., УК-1.3., УК-2.1., УК-2.2., УК-2.3., ПК-11.1., ПК-11.2., ПК-11.3.

7. Учебно-методическое обеспечение самостоятельной работы студентов

Самостоятельная работа студентов предусмотрена учебным планом по дисциплине в объеме 39,8 часов по очной форме обучения, 55,8 часа по очно-заочной форме обучения. Самостоятельная работа реализуется в рамках программы освоения дисциплины в следующих формах:

- работа с конспектом лекции;
- работа над учебным материалом учебника;
- поиск информации в сети «Интернет» и литературе;
- подготовка к сдаче зачета.

В рамках учебного курса предусматриваются встречи с представителями правоохранительных органов.

Самостоятельная работа проводится с целью: систематизации и закрепления полученных теоретических знаний и практических умений обучающихся; углубления и расширения теоретических знаний студентов; формирования умений использовать нормативную, правовую, справочную документацию, учебную и специальную литературу; развития познавательных способностей и активности обучающихся: творческой инициативы, самостоятельности, ответственности, организованности; формирование самостоятельности мышления, способностей к саморазвитию, совершенствованию и самоорганизации; формирования профессиональных компетенций; развитию исследовательских умений студентов.

Формы и виды самостоятельной работы студентов: чтение основной и дополнительной литературы – самостоятельное изучение материала по рекомендуемым литературным источникам; работа с библиотечным каталогом, самостоятельный подбор необходимой литературы; работа со словарем, справочником; поиск необходимой информации в сети Интернет; конспектирование источников; реферирование источников; составление аннотаций к прочитанным литературным источникам; составление рецензий и отзывов на прочитанный материал; составление обзора публикаций по теме; составление и разработка терминологического словаря; составление хронологической таблицы; составление библиографии (библиографической картотеки); подготовка к различным формам текущей и промежуточной аттестации (к тестированию, контрольной работе, зачету); выполнение домашних контрольных работ; самостоятельное выполнение практических заданий репродуктивного типа (ответы на вопросы, задачи, тесты; выполнение творческих заданий).

Технология организации самостоятельной работы обучающихся включает использование информационных и материально-технических ресурсов образовательного учреждения: библиотеку с читальным залом, компьютерные классы с возможностью работы в Интернет; аудитории (классы) для консультационной деятельности.

Перед выполнением обучающимися внеаудиторной самостоятельной работы преподаватель проводит консультирование по выполнению задания, который включает цель задания, его содержания, сроки выполнения,

ориентировочный объем работы, основные требования к результатам работы, критерии оценки. Во время выполнения обучающимися внеаудиторной самостоятельной работы и при необходимости преподаватель может проводить индивидуальные и групповые консультации.

Самостоятельная работа может осуществляться индивидуально или группами обучающихся в зависимости от цели, объема, конкретной тематики самостоятельной работы, уровня сложности, уровня умений обучающихся.

Контроль самостоятельной работы студентов предусматривает: соотнесение содержания контроля с целями обучения; объективность контроля; валидность контроля (соответствие предъявляемых заданий тому, что предполагается проверить); дифференциацию контрольно-измерительных материалов.

Формы контроля самостоятельной работы: просмотр и проверка выполнения самостоятельной работы преподавателем; организация самопроверки, взаимопроверки выполненного задания в группе; обсуждение результатов выполненной работы на занятии; проведение письменного опроса; проведение устного опроса; организация и проведение индивидуального собеседования.

№ п/п	Вид учебно-методического обеспечения
1.	Вопросы для самоконтроля знаний
2.	Типовые задания для проведения текущего контроля успеваемости обучающихся (лабораторные работы, тестовые задания, практические задачи, тематика докладов)
3.	Задания для подготовки к промежуточной аттестации по дисциплине (вопросы к зачету)

8. Фонд оценочных средств для проведения текущего контроля успеваемости, промежуточной аттестации по итогам освоения дисциплины

8.1. Паспорт фонда оценочных средств

№	Контролируемые разделы (темы) дисциплины	Код и наименование компетенции	Индикатор достижения компетенции	Наименование оценочного средства
	<p>Тема 1. Графический язык. Введение в теорию построения чертежей. Обратимый чертеж. Виды проецирования. Отображение на чертеже основных геометрических элементов, их классификация и взаимное расположение.</p>	<p>УК-1. Способен осуществлять поиск, критический анализ и синтез информации, применять системный подход для решения поставленных задач</p> <p>УК-2. Способен определять круг задач в рамках поставленной цели и выбирать оптимальные способы их решения, исходя из действующих правовых норм, имеющихся ресурсов и ограничений</p> <p>ПК-11 способность организации и диагностики объектов приема, хранения и отгрузки нефтепродуктов</p>	<p>УК-1.1. Знать: методики поиска, сбора и обработки информации; актуальные источники информации в сфере профессиональной деятельности; основные принципы и методы системного анализа.</p> <p>УК-1.2. Уметь: применять методики поиска, сбора и обработки информации; находить и осуществлять систематизацию, критический анализ и синтез информации, полученной из разных источников; применять системный подход для решения поставленных задач</p> <p>УК-2.1. Знать: виды ресурсов и ограничений для решения профессиональных задач; основные методы оценки разных способов решения задач; действующее законодательство и правовые нормы, регулирующие профессиональную деятельность направления подготовки.</p> <p>УК-2.2. Уметь: проводить анализ поставленной цели, формулировать проблему, решение которой связано с достижением цели проекта и задачи, которые необходимо решить для ее</p>	<p>Опрос, доклад, тест, зачет</p>

№	Контролируемые разделы (темы) дисциплины	Код и наименование компетенции	Индикатор достижения компетенции	Наименование оценочного средства
			<p>достижения; анализировать альтернативные варианты для достижения намеченных результатов и выбирать оптимальные способы их решения; использовать нормативно-правовую документацию в сфере профессиональной деятельности направления подготовки.</p> <p>УК-2.3. Владеть: навыками постановки цели и задач проекта; методиками оценки потребности в ресурсах, продолжительности и стоимости проекта; навыками работы с нормативно-правовой документацией.</p> <p>ПК-11.1 Знать методы контроля технического состояния оборудования объектов приема, хранения и отгрузки нефти и нефтепродуктов;</p> <p>ПК-11.2 Уметь применять утвержденные методики проведения измерений</p>	
	<p>Тема 2.</p> <p>Геометрическое моделирование. Геометрические определители поверхностей. Методы преобразования чертежей. Алгоритмы решения метрических задач. Алгоритмы решения позиционных задач. Вспомогательные секущие плоскости.</p>	<p>УК-1. Способен осуществлять поиск, критический анализ и синтез информации, применять системный подход для решения поставленных задач</p> <p>УК-2. Способен определять круг задач в рамках поставленной цели и выбирать оптимальные способы их решения, исходя</p>	<p>УК-1.1. Знать: методики поиска, сбора и обработки информации; актуальные источники информации в сфере профессиональной деятельности; основные принципы и методы системного анализа.</p> <p>УК-1.2. Уметь: применять методики поиска, сбора и обработки информации; находить и осуществлять систематизацию, критический анализ и синтез информации, полученной из разных источников; применять системный подход для решения</p>	<p>Опрос, доклад, тест, зачет</p>

№	Контролируемые разделы (темы) дисциплины	Код и наименование компетенции	Индикатор достижения компетенции	Наименование оценочного средства
		<p>из действующих правовых норм, имеющихся ресурсов и ограничений</p> <p>ПК-11 способность организации и диагностики объектов приема, хранения и отгрузки нефтепродуктов</p>	<p>поставленных задач</p> <p>УК-2.1. Знать: виды ресурсов и ограничений для решения профессиональных задач; основные методы оценки разных способов решения задач; действующее законодательство и правовые нормы, регулирующие профессиональную деятельность направления подготовки.</p> <p>УК-2.2. Уметь: проводить анализ поставленной цели, формулировать проблему, решение которой связано с достижением цели проекта и задачи, которые необходимо решить для ее достижения; анализировать альтернативные варианты для достижения намеченных результатов и выбирать оптимальные способы их решения; использовать нормативно-правовую документацию в сфере профессиональной деятельности направления подготовки.</p> <p>УК-2.3. Владеть: навыками постановки цели и задач проекта; методиками оценки потребности в ресурсах, продолжительности и стоимости проекта; навыками работы с нормативно-правовой документацией.</p> <p>ПК-11.1 Знать методы контроля технического состояния оборудования</p>	

№	Контролируемые разделы (темы) дисциплины	Код и наименование компетенции	Индикатор достижения компетенции	Наименование оценочного средства
			<p>объектов приема, хранения и отгрузки нефти и нефтепродуктов; ПК-11.2 Уметь применять утвержденные методики проведения измерений</p>	
	<p>Тема 3. Проекционное черчение. Изображения: виды. Разрезы, сечения. Классификация видов. Правила выполнения видов. Классификация разрезов и сечений. Правила выполнения разрезов и сечений. Аксонометрические проекции. Правила выполнения программной документации.</p>	<p>УК-1. Способен осуществлять поиск, критический анализ и синтез информации, применять системный подход для решения поставленных задач</p> <p>УК-2. Способен определять круг задач в рамках поставленной цели и выбирать оптимальные способы их решения, исходя из действующих правовых норм, имеющихся ресурсов и ограничений</p> <p>ПК-11 способность организации и диагностики объектов приема, хранения и отгрузки нефтепродуктов</p>	<p>УК-1.1. Знать: методики поиска, сбора и обработки информации; актуальные источники информации в сфере профессиональной деятельности; основные принципы и методы системного анализа.</p> <p>УК-1.2. Уметь: применять методики поиска, сбора и обработки информации; находить и осуществлять систематизацию, критический анализ и синтез информации, полученной из разных источников; применять системный подход для решения поставленных задач</p> <p>УК-2.1. Знать: виды ресурсов и ограничений для решения профессиональных задач; основные методы оценки разных способов решения задач; действующее законодательство и правовые нормы, регулирующие профессиональную деятельность направления подготовки.</p> <p>УК-2.2. Уметь: проводить анализ поставленной цели, формулировать проблему, решение которой связано с достижением цели проекта и задачи, которые необходимо решить для ее</p>	<p>Опрос, доклад, тест, зачет</p>

№	Контролируемые разделы (темы) дисциплины	Код и наименование компетенции	Индикатор достижения компетенции	Наименование оценочного средства
			<p>достижения; анализировать альтернативные варианты для достижения намеченных результатов и выбирать оптимальные способы их решения; использовать нормативно-правовую документацию в сфере профессиональной деятельности направления подготовки.</p> <p>УК-2.3. Владеть: навыками постановки цели и задач проекта; методиками оценки потребности в ресурсах, продолжительности и стоимости проекта; навыками работы с нормативно-правовой документацией.</p> <p>ПК-11.1 Знать методы контроля технического состояния оборудования объектов приема, хранения и отгрузки нефти и нефтепродуктов;</p> <p>ПК-11.2 Уметь применять утвержденные методики проведения измерений</p>	
	<p>Тема 4. Введение в компьютерную графику. Определение, основные задачи КГ. Сферы применения КГ. Аппаратное обеспечение КГ. Средства работы с компьютерной графикой. Виды КГ. Векторная растровая и фрактальная графика. Способы создания изображений. Средства создания изображений. Достоинства и недостатки. Цвет в КГ. Аддитивный и субтрактивный синтез. Цветовые</p>	<p>УК-1. Способен осуществлять поиск, критический анализ и синтез информации, применять системный подход для решения поставленных задач</p> <p>УК-2. Способен определять круг задач в рамках поставленной цели и выбирать оптимальные</p>	<p>УК-1.1. Знать: методики поиска, сбора и обработки информации; актуальные источники информации в сфере профессиональной деятельности; основные принципы и методы системного анализа.</p> <p>УК-1.2. Уметь: применять методики поиска, сбора и обработки информации; находить и осуществлять систематизацию, критический анализ и синтез информации, полученной из разных источников;</p>	<p>Опрос, доклад, тест, зачет</p>

№	Контролируемые разделы (темы) дисциплины	Код и наименование компетенции	Индикатор достижения компетенции	Наименование оценочного средства
	<p>модели. Индексированная палитра цветов. Цвет в векторной графике.</p>	<p>способы их решения, исходя из действующих правовых норм, имеющихся ресурсов и ограничений</p> <p>ПК-11 способность организации и диагностики объектов приема, хранения и отгрузки нефтепродуктов</p>	<p>применять системный подход для решения поставленных задач</p> <p>УК-2.1. Знать: виды ресурсов и ограничений для решения профессиональных задач; основные методы оценки разных способов решения задач; действующее законодательство и правовые нормы, регулирующие профессиональную деятельность направления подготовки.</p> <p>УК-2.2. Уметь: проводить анализ поставленной цели, формулировать проблему, решение которой связано с достижением цели проекта и задачи, которые необходимо решить для ее достижения; анализировать альтернативные варианты для достижения намеченных результатов и выбирать оптимальные способы их решения; использовать нормативно-правовую документацию в сфере профессиональной деятельности направления подготовки.</p> <p>УК-2.3. Владеть: навыками постановки цели и задач проекта; методиками оценки потребности в ресурсах, продолжительности и стоимости проекта; навыками работы с нормативно-правовой документацией.</p> <p>ПК-11.1 Знать методы контроля</p>	

№	Контролируемые разделы (темы) дисциплины	Код и наименование компетенции	Индикатор достижения компетенции	Наименование оценочного средства
			технического состояния оборудования объектов приема, хранения и отгрузки нефти и нефтепродуктов; ПК-11.2 Уметь применять утвержденные методики проведения измерений	

Этапы формирования компетенций в процессе освоения ОПОП прямо связаны с местом дисциплин в образовательной программе. Каждый этап формирования компетенции, характеризуется определенными знаниями, умениями и навыками и (или) опытом профессиональной деятельности, которые оцениваются в процессе текущего контроля успеваемости, промежуточной аттестации по дисциплине (практике) и в процессе итоговой аттестации.

Дисциплина Б1.Д(М).В.17 «Компьютерная графика при проектировании объектов нефтегазовой отрасли» является промежуточным этапом комплекса дисциплин, в ходе изучения которых у студентов формируются компетенции УК-1, УК-2, ПК-11.

Формирование компетенции УК-1 начинается с изучения дисциплины Основы проектной деятельности, Основы библиотечно-библиографических знаний, Проектная деятельность, учебная практика: ознакомительная практика и продолжается в ходе изучения дисциплины Компьютерная графика при проектировании объектов нефтегазовой отрасли/Основы трехмерного проектирования.

Формирование компетенции УК-2 начинается с изучения дисциплины Правовые основы профессиональной деятельности, Основы проектной деятельности, Проектная деятельность и продолжается в ходе изучения дисциплины Проектирование газонефтепроводов, Проектирование газонефтехранилищ, Проектная деятельность, учебная практика: технологическая практика.

Формирование компетенции ПК-11 начинается с изучения дисциплины Компьютерная графика при проектировании объектов нефтегазовой отрасли/Основы трехмерного проектирования и продолжается в ходе изучения дисциплины Техническая диагностика и мониторинг состояния технологических объектов транспорта и хранения нефти, газа и продуктов переработки, производственная практика: преддипломная практика.

Завершается работа по формированию у обучающихся указанной компетенции в ходе подготовки к сдаче и сдаче государственного экзамена, выполнения и защиты выпускной квалификационной работы.

Итоговая оценка сформированности компетенции ПК-7 определяется в период итоговой государственной аттестации.

В процессе изучения дисциплины, компетенции также формируются поэтапно.

Основными этапами формирования УК-1, УК-2, ПК-11 при изучении дисциплины Б1.Д(М).В.17 «Компьютерная графика при проектировании объектов нефтегазовой отрасли» является последовательное изучение содержательно связанных между собой тем учебных занятий. Изучение каждой темы предполагает овладение студентами необходимыми дескрипторами (составляющими) компетенций. Для оценки уровня сформированности компетенций в процессе изучения дисциплины предусмотрено проведение текущего контроля успеваемости по темам (разделам) дисциплины и промежуточной аттестации по дисциплине – зачет.

8.2. Контрольные задания и материалы, необходимые для оценки знаний, умений и навыков и (или) опыта деятельности, характеризующих этапы формирования компетенций в процессе освоения образовательной программы

8.2.1. Контрольные вопросы по темам (разделам) для опроса на занятиях

Тема (раздел)	Вопросы
<p>Тема 1. Графический язык. Введение в теорию построения чертежей. Обратимый чертеж. Виды проецирования. Отображение на чертеже основных геометрических элементов, их классификация и взаимное расположение.</p>	<p>Введение в теорию построения чертежей. Обратимый чертеж. Виды проецирования. Отображение на чертеже основных геометрических элементов (точка, прямая, плоскость), их классификация и взаимное расположение. Геометрическое моделирование. Геометрические определители поверхностей.</p>
<p>Тема 2. Геометрическое моделирование. Геометрические определители поверхностей. Методы преобразования чертежей. Алгоритмы решения метрических задач. Алгоритмы решения позиционных задач. Вспомогательные секущие плоскости.</p>	<p>Методы преобразования чертежей. Алгоритмы решения метрических задач. Алгоритмы решения позиционных задач. Вспомогательные секущие плоскости.</p>
<p>Тема 3. Проекционное черчение. Изображения: виды. Разрезы, сечения. Классификация видов. Правила выполнения видов. Классификация разрезов и сечений. Правила выполнения разрезов и сечений. Аксонметрические проекции. Правила выполнения программной документации.</p>	<p>Проекционное черчение. Стандарты ЕСКД. Изображения: виды. Разрезы, сечения. Классификация видов. Правила выполнения видов. Классификация разрезов и сечений. Правила выполнения разрезов и сечений. Стандарты ЕСКД. Аксонометрические проекции. Стандарты ЕСПД. Правила выполнения программной документации.</p>

<p>Тема 4. Введение в компьютерную графику. Определение, основные задачи КГ. Сферы применения КГ. Аппаратное обеспечение КГ. Средства работы с компьютерной графикой. Виды КГ. Векторная растровая и фрактальная графика. Способы создания изображений. Средства создания изображений. Достоинства и недостатки. Цвет в КГ. Аддитивный и субтрактивный синтез. Цветовые модели. Индексированная палитра цветов. Цвет в векторной графике.</p>	<p>Введение в компьютерную графику. Определение, основные задачи КГ. Сферы применения КГ. Аппаратное обеспечение КГ. Средства работы с компьютерной графикой. Виды КГ. Векторная растровая и фрактальная графика. Способы создания изображений. Средства создания изображений. Достоинства и недостатки. Цвет в КГ. Аддитивный и субтрактивный синтез. Цветовые модели. Индексированная палитра цветов. Цвет в векторной графике.</p>
---	---

Шкала оценивания ответов на вопросы

Шкала оценивания	Критерии оценивания
«Отлично»	Обучающийся глубоко и содержательно раскрывает ответ на каждый теоретический вопрос, не допустив ошибок. Ответ носит развернутый и исчерпывающий характер.
«Хорошо»	Обучающийся в целом раскрывает теоретические вопросы, однако ответ хотя бы на один из них не носит развернутого и исчерпывающего характера.
«Удовлетворительно»	Обучающийся в целом раскрывает теоретические вопросы и допускает ряд неточностей, фрагментарно раскрывает содержание теоретических вопросов или их раскрывает содержательно, но допуская значительные неточности.
«Неудовлетворительно»	Обучающийся не знает ответов на поставленные теоретические вопросы.

8.2.2. Темы для докладов

1. Области применения компьютерной графики.
2. Классификация и обзор графических систем.
3. Организация диалога в графических системах.
4. Восприятие цвета человеком.
5. Цветовые модели. Законы Грассмана.
6. Стандарты в области разработки графических систем.
7. Ядро графических систем.
8. Графические приложения, инструментарий для написания приложений.
9. Форматы хранения графической информации.
10. Алгоритмы компьютерной графики.

11. Системы координат, типы преобразований графической информации.
12. Базовые растровые алгоритмы развертки.
13. 2D и 3D моделирование в рамках графических систем.
14. Геометрические операции над моделями.
15. Удаление невидимых линий и поверхностей.
16. Способы создания фотореалистичных изображений.
17. Аппаратные средства компьютерной графики.
18. Современные графические системы.
19. Кривые линии и поверхности.
20. Способы преобразования комплексного чертежа, применение при изображении предметов
21. Понятие геометрического моделирования. Граф.
22. Модулирующие назначение план-графики, Расчётно-иллюстрационное назначение план графики.
23. Комплексный чертеж точки. Горизонтальная плоскость проекции.
24. Понятие точки. Понятие прямой и плоскости.
25. Положение точки в пространстве трехмерного угла.
26. Принадлежность точки линии.
27. Пересечение поверхности с поверхностью.
28. Решение позиционных задач.
29. Стандартные аксонометрические проекции.
30. Построение геометрических фигур в аксонометрии по заданным ортогональным проекциям.

Шкала оценивания

Шкала оценивания	Критерии оценивания
«Отлично»	Обучающийся глубоко и содержательно раскрывает тему доклада, не допустив ошибок. Ответ носит развернутый и исчерпывающий характер
«Хорошо»	Обучающийся в целом раскрывает тему доклада, однако ответ хотя бы на один из них не носит развернутого и исчерпывающего характера
«Удовлетворительно»	Обучающийся в целом раскрывает тему доклада и допускает ряд неточностей, фрагментарно раскрывает содержание теоретических вопросов или их раскрывает содержательно, но допуская значительные неточности
«Неудовлетворительно»	Обучающийся не владеет выбранной темой

8.2.3 Оценочные средства остаточных знаний (тест)

1) Размерное число ставится:

- a) над размерной линией;
- b) в разрыве размерной линии;
- c) в произвольном порядке;
- d) под размерной линией.

2) Какое из указанных обозначений соответствует упорной резьбе с ходом 10 мм:

- a) S10x2;
- b) S10x4(P2);
- c) S60x10(P2);
- d) S60x10.

3) В каких пределах можно выбирать толщину S сплошной основной линии на чертежах:

- a) 0,1..1,4;
- b) 0,3..3 мм;
- c) 0,5..1,4 мм;
- d) 0,7..0,9 мм.

4) Масштаб не соответствует ГОСТу:

- a) 1:1;
- b) 1:2,5;
- c) 1:3;
- d) 1:4.

5) Выберите термин, не обозначающий схему:

- a) подключения;
- b) структурные;
- c) монтажные;
- d) принципиальная.

6) Метрическая резьба относится к резьбам:

- a) круглым;
- b) ходовым;
- c) крепежным;
- d) винтовым.

7) В соответствии с ГОСТ 2.304-81 шрифты типа А и Б выполняются?

- a) Только с наклоном около 75° .
- b) Только без наклона.
- c) Без наклона и с наклоном около 75° .
- d) Без наклона и с наклоном 60° .

8) Какими не бывают разрезы:

- a) вертикальные;
- b) наклонные;
- c) параллельные;
- d) горизонтальные.

9) Указать, какая из приведенных формул диаметра фаски головки болта является верной:

- a) $D=0.9S$.
- b) $D=S$.
- c) $D=0.92S$.
- d) $D=0.95S$.

10) Буквой R обозначают:

- a) размеры осевых линий;
- b) размеры квадратов;
- c) размеры округлений;
- d) размеры цилиндрических поверхностей.

11) Что не относится к чертежным инструментам:

- a) калибры;
- b) транспортир;
- c) линейка;
- d) угольник.

12) С чего начинают чтение сборочного чертежа:

- a) изучение видов соединений и креплений сборочных единиц и деталей изделия;
- b) изучение соединений сборочных единиц изделия;
- c) чтение спецификации изделия;
- d) ознакомление со спецификацией и основными составными частями изделия, и принципом его работы.

13) Штрих-пунктирная тонкая линия предназначена для вычерчивания линий:

- a) невидимого контура;
- b) осевых линий;
- c) размерных;
- d) видимого контура.

14) Какое изображение называется «эскиз» – это:

- a) объемное изображение детали;
- b) чертеж, дающий представление о габаритах детали;
- c) чертеж, содержащий габаритные размеры детали;

d) чертёж детали, выполненный от руки, и позволяющий изготовить деталь.

15) Какому виду сечения отдается предпочтение:

- a) вынесенному;
- b) комбинированному;
- c) продольному;
- d) наложенному.

16) На каких форматах выполняется спецификация?

- a) На А4.
- b) На А5;
- c) На дополнительных;
- d) На А2;

17) Рамка проводится линией:

- a) штриховой;
- b) сплошной основной;
- c) штрих-пунктирной;
- d) сплошной тонкой.

18) В каком случае правильно перечислены разъёмные и неразъёмные соединения?

- a) Разъёмные: болтовое, шпилечное, винтовое, шпоночное, шовное.
Неразъёмные: клеевое, паяное, шлицевое, заклёпочное.
- b) Разъёмные: болтовое, шпилечное, винтовое, шпоночное, шлицевое.
Неразъёмные: клеевое, сварное, паяное, шовное, заклёпочное.
- c) Разъёмные: болтовое, шпилечное, винтовое, паяное, шпоночное.
Неразъёмные: клеевое, сварное, шовное, заклёпочное.
- d) Разъёмные: болтовое, шпилечное, винтовое, шпоночное, шовное, сварное. Неразъёмные: клеевое, паяное, шлицевое, заклёпочное.

19) Что такое «Деталирование»:

- a) процесс составления рабочих чертежей деталей по сборочным чертежам;
- b) процесс сборки изделия по отдельным чертежам деталей;
- c) процесс составления спецификации сборочного чертежа;
- d) процесс создания рабочих чертежей.

20) Какова толщина выносных и размерных линий:

- a) от $\frac{8}{2}$ до $\frac{2}{3}$;
- b) от $\frac{8}{3}$ до $\frac{8}{2}$;
- c) от $\frac{S}{2}$ до $\frac{S}{3}$;
- d) от $\frac{S}{3}$ до $\frac{S}{2}$.

- 21) Какие размеры наносят на сборочных чертежах?
- a) Основные размеры корпусной детали;
 - b) Габаритные, подсоединительные, установочные, крепёжные, определяющие работу устройства;
 - c) Все размеры;
 - d) Только размеры крепёжных деталей.
- 22) Как располагаются координатные оси в прямоугольной изометрии относительно друг друга?
- a) x и y под углом 120° друг к другу, а z под углом 97° к оси x .
 - b) Произвольно все три оси;
 - c) Под углами 120° друг к другу;
 - d) x и y под углами 180° , а z под углами 90° к ним.
- 23) Каково наименьшее расстояние от линии контура до первой размерной линии:
- a) 6 мм;
 - b) 5 мм;
 - c) 7 мм;
 - d) 10 мм.
- 24) В каких единицах обозначают линейные размеры на чертеже?
- a) мм;
 - b) дм;
 - c) км;
 - d) см.
- 25) Аксонометрическая проекция – это
- a) наглядное изображение предмета;
 - b) измерение по осям;
 - c) проекция повернутой модели;
 - d) проекция на горизонтальную плоскость.
- 26) Для обрыва контура детали применяется:
- a) разомкнутая;
 - b) сплошная волнистая;
 - c) сплошная тонкая;
 - d) штрихпунктирная.
- 27) Формат А4 имеет размеры:
- a) 420X594 мм;
 - b) 297X420 мм;
 - c) 297X210 мм;
 - d) 297X840 мм.

28) На основе какого формата получаются другие основные форматы?

- a) A5;
- b) A3;
- c) A4;
- d) A0.

29) Шаг резьбы – это расстояние:

- a) между соседними выступом и впадиной витка, измеренные вдоль оси детали;
- b) на которое перемещается ввинчиваемая деталь за один полный оборот в неподвижную деталь;
- c) от начала нарезания резьбы до её границы нарезания;
- d) между двумя смежными витками.

30) В сечении показывается то, что:

- a) находится за секущей плоскостью;
- b) попадает непосредственно в секущую плоскость;
- c) находится перед секущей плоскостью;
- d) находится непосредственно в секущей плоскости и за ней.

Ключ

1.	2.	3.	4.	5.	6.	7.	8.	9.	10.
a	a	d	b	a	d	a	b	a	d
11.	12.	13.	14.	15.	16.	17.	18.	19.	20.
a	d	a	a	a	a	b	b	c	c
21.	22.	23.	24.	25.	26.	27.	28.	29.	30.
d	d	b	a	d	a	c	d	d	b

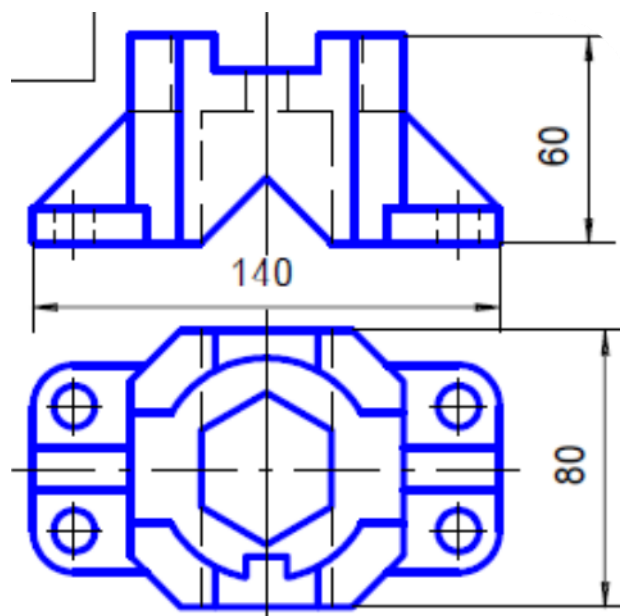
Шкала оценивания результатов тестирования

% верных решений (ответов)	Шкала оценивания
85 - 100	отлично
70 - 84	хорошо
50 - 69	удовлетворительно
0 - 49	неудовлетворительно

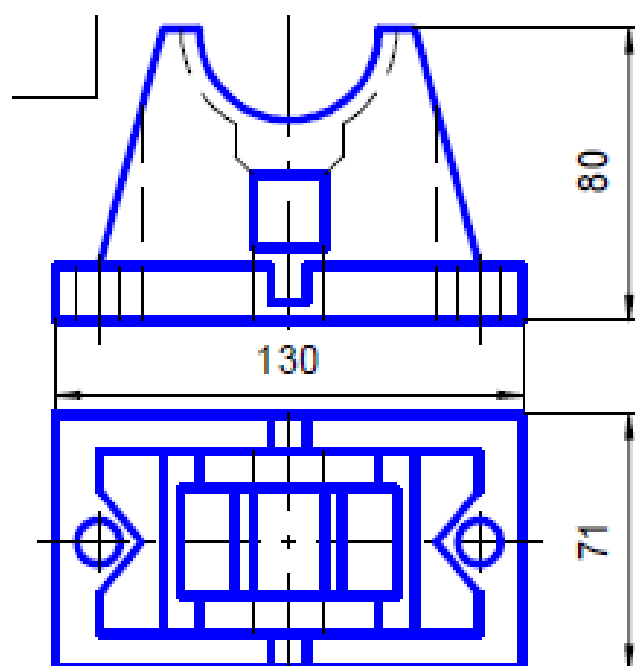
8.2.3 Практическое задание

Задание: По заданным проекциям создать ассоциативный чертеж корпуса в соответствии с индивидуальным заданием:

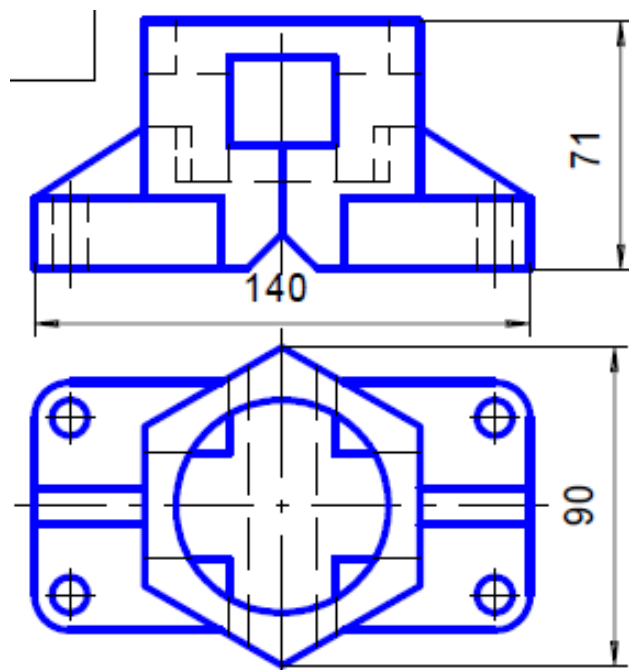
Вариант № 1



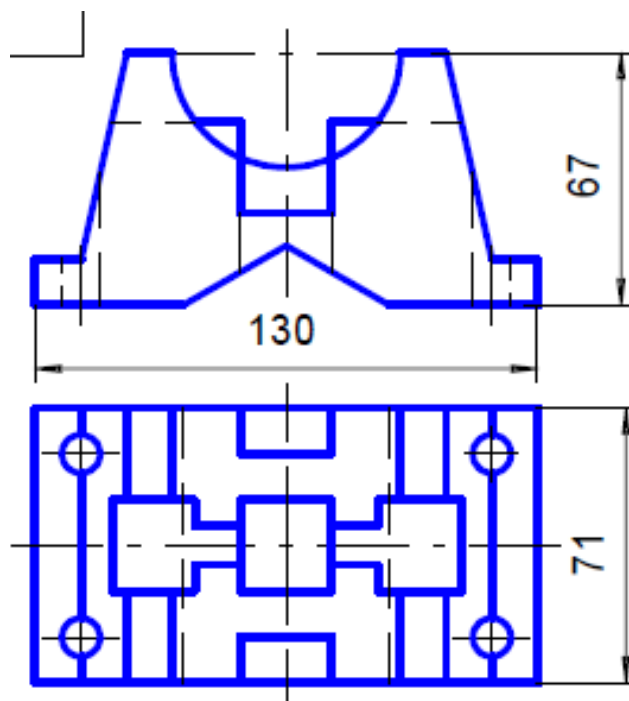
Вариант 2



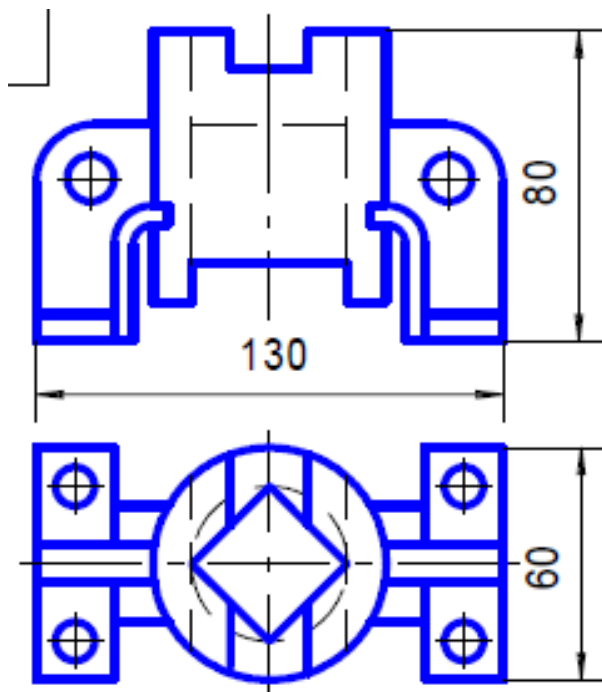
Вариант № 3



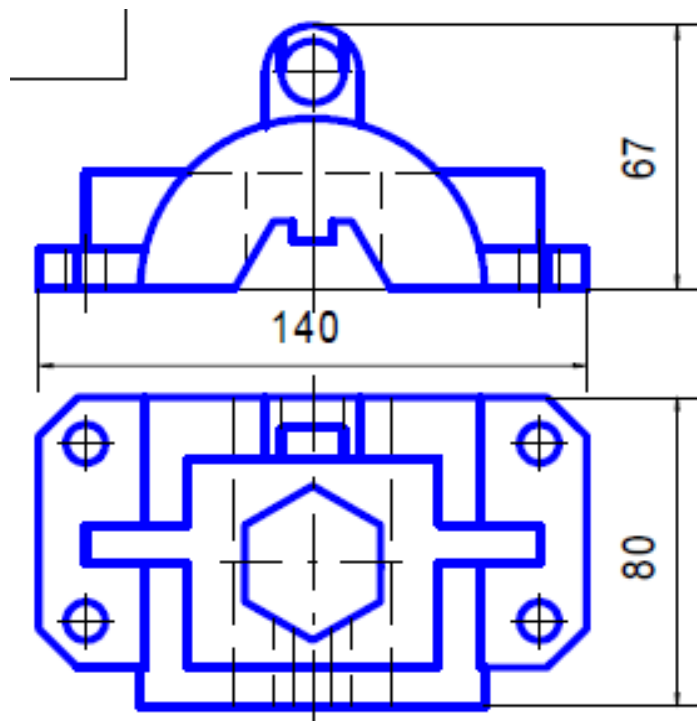
Вариант № 4



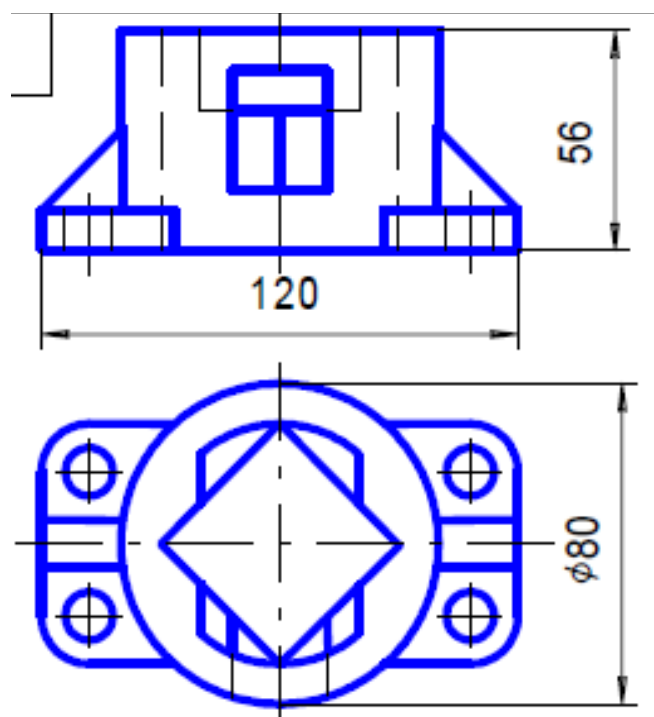
Вариант 5



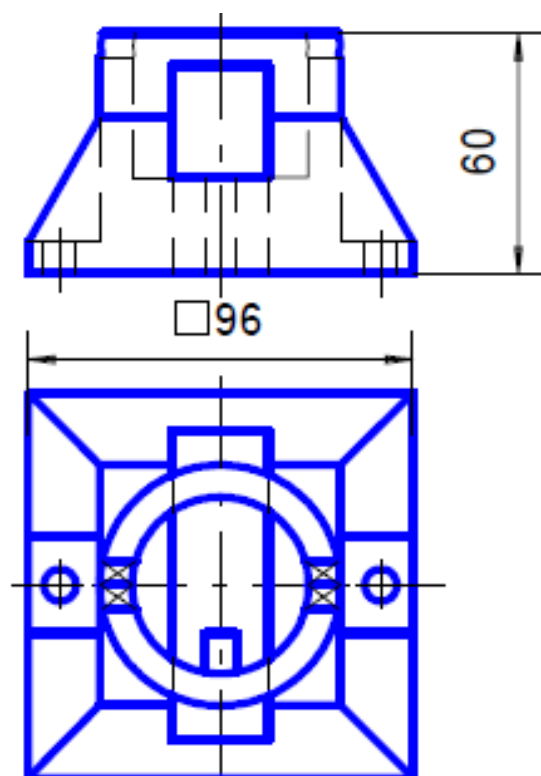
Вариант 6



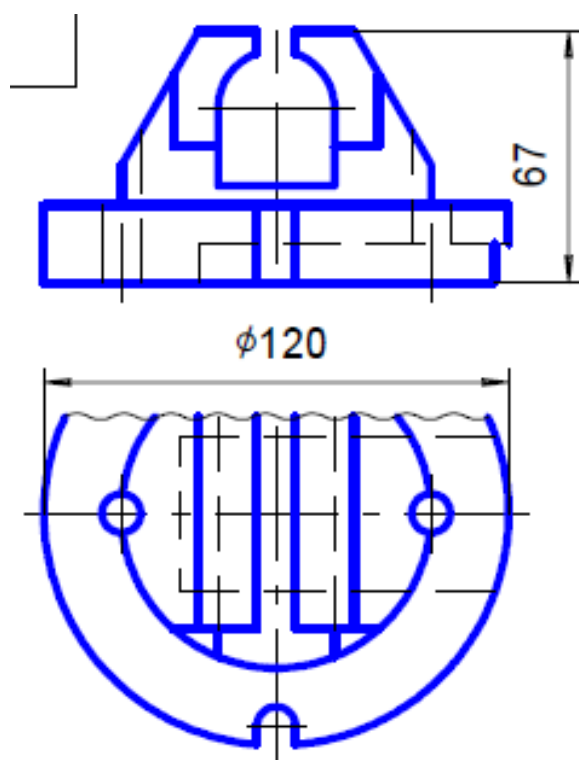
Вариант 7



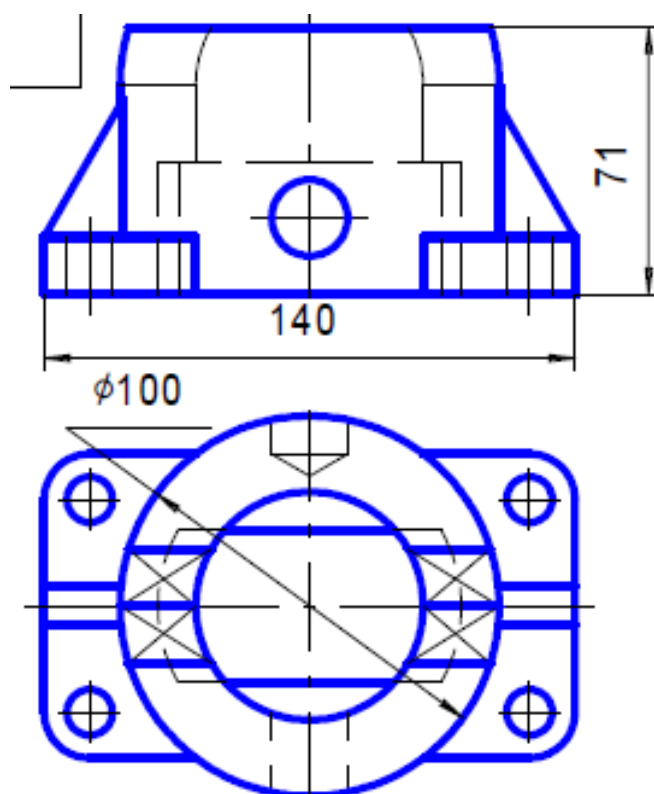
Вариант 8



Вариант 9



Вариант 10



8.2.5 Индивидуальные задания для выполнения расчетно-графической работы, курсовой работы (проекта)

РГР, КР и КП по дисциплине «Компьютерная графика при проектировании объектов нефтегазовой отрасли» рабочей программой и учебным планом не предусмотрены.

8.2.5 ОЦЕНОЧНЫЕ СРЕДСТВА ПРОМЕЖУТОЧНОГО КОНТРОЛЯ

Вопросы (задания) для зачета:

1. Введение в теорию построения чертежей. Обратимый чертеж.
2. Виды проецирования.
3. Отображение на чертеже основных геометрических элементов (точка, прямая, плоскость), их классификация и взаимное расположение.
4. Геометрическое моделирование. Геометрические определители поверхностей.
5. Методы преобразования чертежей. Алгоритмы решения метрических задач.
6. Алгоритмы решения позиционных задач.
7. Вспомогательные секущие плоскости.
8. Проекционное черчение. Стандарты ЕСКД. Изображения: виды. Разрезы, сечения. Классификация видов. Правила выполнения видов.
9. Классификация разрезов и сечений. Правила выполнения разрезов и сечений.
10. Стандарты ЕСКД. Аксонометрические проекции.
11. Стандарты ЕСПД. Правила выполнения программной документации.
12. Введение в компьютерную графику. Определение, основные задачи КГ.
13. Сферы применения компьютерной графики.
14. Аппаратное обеспечение компьютерной графики. Средства работы с компьютерной графикой.
15. Виды компьютерной графики.
16. Векторная растровая и фрактальная графика.
17. Способы создания изображений.
18. Средства создания изображений. Достоинства и недостатки.
19. Цвет в компьютерной графике. Аддитивный и субтрактивный синтез.
20. Цветовые модели. Индексированная палитра цветов.
21. Цвет в векторной графике.

8.3. Методические материалы, определяющие процедуры оценивания знаний, умений, навыков и (или) опыта деятельности, характеризующих этапы формирования компетенций

Основной целью проведения промежуточной аттестации является определение степени достижения целей по учебной дисциплине или ее разделам. Осуществляется это проверкой и оценкой уровня теоретической знаний, полученных обучающимися, умения применять их в решении практических задач, степени овладения обучающимися практическими навыками и умениями в объеме требований рабочей программы по дисциплине, а также их умение самостоятельно работать с учебной литературой.

Организация проведения промежуточной аттестации регламентирована «Положением об организации образовательного процесса в федеральном государственном автономном образовательном учреждении «Московский политехнический университет»

8.3.1. Показатели оценивания компетенций на различных этапах их формирования, достижение обучающимися планируемых результатов обучения по дисциплине

Код и наименование компетенции УК-1. Способен осуществлять поиск, критический анализ и синтез информации, применять системный подход для решения поставленных задач				
Этап (уровень)	Критерии оценивания			
	неудовлетворительно	удовлетворительно	хорошо	отлично
знать	Обучающийся демонстрирует полное отсутствие или недостаточное соответствие знаний о: - методиках поиска, сбора и обработки информации; - актуальных источниках информации в сфере профессиональной деятельности; - принципах и методах системного анализа.	Обучающийся демонстрирует неполное соответствие знаний о: - методиках поиска, сбора и обработки информации; - актуальных источниках информации в сфере профессиональной деятельности; - принципах и методах системного анализа.	Обучающийся демонстрирует частичное соответствие знаний о: - методиках поиска, сбора и обработки информации; - актуальных источниках информации в сфере профессиональной деятельности; - принципах и методах системного анализа.	Обучающийся демонстрирует полное соответствие знаний о: - методиках поиска, сбора и обработки информации; - актуальных источниках информации в сфере профессиональной деятельности; - принципах и методах системного анализа.
уметь	Обучающийся не умеет или в недостаточной степени умеет: - применять методики поиска, сбора и обработки информации; - находить и осуществлять	Обучающийся демонстрирует неполное соответствие умений: - применять методики поиска, сбора и обработки информации;	Обучающийся демонстрирует частичное соответствие умений: - применять методики поиска, сбора и обработки	Обучающийся демонстрирует полное соответствие умений: - применять методики поиска, сбора и обработки информации;

	<p>систематизацию, критический анализ и синтез информации, полученной из разных источников;</p> <p>- применять системный подход для решения поставленных задач</p>	<p>- находить и осуществлять систематизацию, критический анализ и синтез информации, полученной из разных источников;</p> <p>- применять системный подход для решения поставленных задач</p>	<p>информации;</p> <p>- находить и осуществлять систематизацию, критический анализ и синтез информации, полученной из разных источников;</p> <p>- применять системный подход для решения поставленных задач</p>	<p>- находить и осуществлять систематизацию, критический анализ и синтез информации, полученной из разных источников;</p> <p>- применять системный подход для решения поставленных задач</p>
владеть	<p>Обучающийся не владеет или в недостаточной степени владеет способностью:</p> <p>- поиска и анализа, а также синтеза информации;</p> <p>- методикой системного подхода для решения поставленных задач направления подготовки.</p>	<p>Обучающийся владеет в неполном и проявляет недостаточность владения способностью:</p> <p>- поиска и анализа, а также синтеза информации;</p> <p>- методикой системного подхода для решения поставленных задач направления подготовки.</p>	<p>Обучающимся допускаются незначительные ошибки, неточности, затруднения, частично владеет способностью:</p> <p>- поиска и анализа, а также синтеза информации;</p> <p>- методикой системного подхода для решения поставленных задач направления подготовки.</p>	<p>Обучающийся свободно применяет полученные навыки, в полном объеме владеет способностью:</p> <p>- поиска и анализа, а также синтеза информации;</p> <p>- методикой системного подхода для решения поставленных задач направления подготовки.</p>

Код и наименование компетенции УК-2. Способен определять круг задач в рамках поставленной цели и выбирать оптимальные способы их решения, исходя из действующих правовых норм, имеющихся ресурсов и ограничений

Этап (уровень)	Критерии оценивания			
	неудовлетворительно	удовлетворительно	хорошо	отлично
знать	<p>Обучающийся демонстрирует полное отсутствие или недостаточное соответствие знаний о:</p> <p>- видах ресурсов и ограничений для решения профессиональных задач;</p> <p>- основных методах оценки разных способов решения задач;</p> <p>- действующем законодательстве и правовых норм, регулирующих</p>	<p>Обучающийся демонстрирует неполное соответствие знаний о:</p> <p>- видах ресурсов и ограничений для решения профессиональных задач;</p> <p>- основных методах оценки разных способов решения задач;</p> <p>- действующем законодательстве и правовых норм, регулирующих</p>	<p>Обучающийся демонстрирует частичное соответствие знаний о:</p> <p>- видах ресурсов и ограничений для решения профессиональных задач;</p> <p>- основных методах оценки разных способов решения задач;</p> <p>- действующем законодательстве и правовых норм,</p>	<p>Обучающийся демонстрирует полное соответствие знаний о:</p> <p>- видах ресурсов и ограничений для решения профессиональных задач;</p> <p>- основных методах оценки разных способов решения задач;</p> <p>- действующем законодательстве и правовых норм, регулирующих</p>

	профессиональную деятельность направления подготовки.	профессиональную деятельность направления подготовки.	регулирующих профессиональную деятельность направления подготовки.	профессиональную деятельность направления подготовки.
уметь	<p>Обучающийся не умеет или в недостаточной степени умеет:</p> <ul style="list-style-type: none"> - проводить анализ поставленной цели, формулировать проблему, решение которой связано с достижением цели проекта и задачи, которые необходимо решить для ее достижения; - анализировать альтернативные варианты для достижения намеченных результатов и выбирать оптимальные способы их решения; - использовать нормативно-правовую документацию в сфере профессиональной деятельности направления подготовки. 	<p>Обучающийся демонстрирует неполное соответствие умений:</p> <ul style="list-style-type: none"> - проводить анализ поставленной цели, формулировать проблему, решение которой связано с достижением цели проекта и задачи, которые необходимо решить для ее достижения; - анализировать альтернативные варианты для достижения намеченных результатов и выбирать оптимальные способы их решения; - использовать нормативно-правовую документацию в сфере профессиональной деятельности направления подготовки. 	<p>Обучающийся демонстрирует частичное соответствие умений:</p> <ul style="list-style-type: none"> - проводить анализ поставленной цели, формулировать проблему, решение которой связано с достижением цели проекта и задачи, которые необходимо решить для ее достижения; - анализировать альтернативные варианты для достижения намеченных результатов и выбирать оптимальные способы их решения; - использовать нормативно-правовую документацию в сфере профессиональной деятельности направления подготовки. 	<p>Обучающийся демонстрирует полное соответствие умений:</p> <ul style="list-style-type: none"> - проводить анализ поставленной цели, формулировать проблему, решение которой связано с достижением цели проекта и задачи, которые необходимо решить для ее достижения; - анализировать альтернативные варианты для достижения намеченных результатов и выбирать оптимальные способы их решения; - использовать нормативно-правовую документацию в сфере профессиональной деятельности направления подготовки.
владеть	<p>Обучающийся не владеет или в недостаточной степени владеет способностью:</p> <ul style="list-style-type: none"> - постановки цели и задач проекта; - оценки потребности в ресурсах, продолжительности и стоимости проекта; - работы с нормативно-правовой документацией. 	<p>Обучающийся владеет в неполном и проявляет недостаточность владения способностью:</p> <ul style="list-style-type: none"> - постановки цели и задач проекта; - оценки потребности в ресурсах, продолжительности и стоимости проекта; - работы с нормативно-правовой документацией. 	<p>Обучающимся допускаются незначительные ошибки, неточности, затруднения, частично владеет способностью:</p> <ul style="list-style-type: none"> - постановки цели и задач проекта; - оценки потребности в ресурсах, продолжительности и стоимости проекта; - работы с нормативно- 	<p>Обучающийся свободно применяет полученные навыки, в полном объеме владеет способностью:</p> <ul style="list-style-type: none"> - постановки цели и задач проекта; - оценки потребности в ресурсах, продолжительности и стоимости проекта; - работы с нормативно-правовой документацией.

			правовой документацией.	
Код и наименование компетенции				
ПК-11. способность организации и диагностики объектов приема, хранения и отгрузки нефтепродуктов				
Этап (уровень)	Критерии оценивания			
	неудовлетворительно	удовлетворительно	хорошо	отлично
знать	<p>Обучающийся демонстрирует полное отсутствие или недостаточное соответствие знаний о: основные этапы и роли цифрового процесса производства трехмерного графического продукта;</p> <ul style="list-style-type: none"> - основные концепции и методы моделирования, как исторически сложившиеся, так и современные; - основные и передовые концепции и методы трехмерной анимации; - способы текстурирования и наложения материалов на графические объекты; - основные принципы и методы освещения трехмерных сцен и объектов; - особенности монтажа и композитинга трехмерных сцен и объектов; - особенности основных алгоритмов визуализации трехмерных сцен и объектов. 	<p>Обучающийся демонстрирует неполное соответствие знаний о: основные этапы и роли цифрового процесса производства трехмерного графического продукта;</p> <ul style="list-style-type: none"> - основные концепции и методы моделирования, как исторически сложившиеся, так и современные; - основные и передовые концепции и методы трехмерной анимации; - способы текстурирования и наложения материалов на графические объекты; - основные принципы и методы освещения трехмерных сцен и объектов; - особенности монтажа и композитинга трехмерных сцен и объектов; - особенности основных алгоритмов визуализации трехмерных сцен и объектов. 	<p>Обучающийся демонстрирует частичное соответствие знаний о: основные этапы и роли цифрового процесса производства трехмерного графического продукта;</p> <ul style="list-style-type: none"> - основные концепции и методы моделирования, как исторически сложившиеся, так и современные; - основные и передовые концепции и методы трехмерной анимации; - способы текстурирования и наложения материалов на графические объекты; - основные принципы и методы освещения трехмерных сцен и объектов; - особенности монтажа и композитинга трехмерных сцен и объектов; - особенности основных алгоритмов визуализации трехмерных сцен и объектов. 	<p>Обучающийся демонстрирует полное соответствие знаний о: основные этапы и роли цифрового процесса производства трехмерного графического продукта;</p> <ul style="list-style-type: none"> - основные концепции и методы моделирования, как исторически сложившиеся, так и современные; - основные и передовые концепции и методы трехмерной анимации; - способы текстурирования и наложения материалов на графические объекты; - основные принципы и методы освещения трехмерных сцен и объектов; - особенности монтажа и композитинга трехмерных сцен и объектов; - особенности основных алгоритмов визуализации трехмерных сцен и объектов.

<p>уметь</p>	<p>Обучающийся не умеет или в недостаточной степени умеет:</p> <ul style="list-style-type: none"> - применять методы трехмерного моделирования в рамках цифрового процесса производства графических продуктов; - применять методы трехмерной анимации в рамках цифрового процесса производства графических продуктов; - моделировать освещение трехмерных объектов и сцен согласно требованиям пользовательского восприятия; - реализовывать текстурирование и наложение материалов на трехмерные графические объекты; - производить необходимый монтаж и композитинг трехмерных сцен; - выдавать качественный графический продукт в процессе использования алгоритмов визуализации трехмерных сцен и объектов. 	<p>Обучающийся демонстрирует неполное соответствие умений:</p> <ul style="list-style-type: none"> - применять методы трехмерного моделирования в рамках цифрового процесса производства графических продуктов; - применять методы трехмерной анимации в рамках цифрового процесса производства графических продуктов; - моделировать освещение трехмерных объектов и сцен согласно требованиям пользовательского восприятия; - реализовывать текстурирование и наложение материалов на трехмерные графические объекты; - производить необходимый монтаж и композитинг трехмерных сцен; - выдавать качественный графический продукт в процессе использования алгоритмов визуализации трехмерных сцен и объектов. 	<p>Обучающийся демонстрирует частичное соответствие умений:</p> <ul style="list-style-type: none"> - применять методы трехмерного моделирования в рамках цифрового процесса производства графических продуктов; - применять методы трехмерной анимации в рамках цифрового процесса производства графических продуктов; - моделировать освещение трехмерных объектов и сцен согласно требованиям пользовательского восприятия; - реализовывать текстурирование и наложение материалов на трехмерные графические объекты; - производить необходимый монтаж и композитинг трехмерных сцен; - выдавать качественный графический продукт в процессе использования алгоритмов визуализации трехмерных сцен и объектов. 	<p>Обучающийся демонстрирует полное соответствие умений:</p> <ul style="list-style-type: none"> - применять методы трехмерного моделирования в рамках цифрового процесса производства графических продуктов; - применять методы трехмерной анимации в рамках цифрового процесса производства графических продуктов; - моделировать освещение трехмерных объектов и сцен согласно требованиям пользовательского восприятия; - реализовывать текстурирование и наложение материалов на трехмерные графические объекты; - производить необходимый монтаж и композитинг трехмерных сцен; - выдавать качественный графический продукт в процессе использования алгоритмов визуализации трехмерных сцен и объектов.
<p>владеть</p>	<p>Обучающийся не владеет или в недостаточной степени владеет способностью:</p> <ul style="list-style-type: none"> - современной терминологией в области трехмерного моделирования и анимации; - навыками применения полученных знаний в области трехмерного 	<p>Обучающийся владеет в неполном и проявляет недостаточность владения способностью:</p> <ul style="list-style-type: none"> - современной терминологией в области трехмерного моделирования и анимации; - навыками 	<p>Обучающимся допускаются незначительные ошибки, неточности, затруднения, частично владеет способностью:</p> <ul style="list-style-type: none"> - современной терминологией в области трехмерного 	<p>Обучающийся свободно применяет полученные навыки, в полном объеме владеет способностью:</p> <ul style="list-style-type: none"> - современной терминологией в области трехмерного моделирования и анимации; - навыками

	<p>моделирования и анимации в цифровом процессе производства графических продуктов;</p> <p>- навыками использования современного инструментария и прикладных пакетов для создания качественных трехмерных сцен и объектов</p>	<p>применения полученных знаний в области трехмерного моделирования и анимации в цифровом процессе производства графических продуктов;</p> <p>- навыками использования современного инструментария и прикладных пакетов для создания качественных трехмерных сцен и объектов</p>	<p>моделирования и анимации;</p> <p>- навыками применения полученных знаний в области трехмерного моделирования и анимации в цифровом процессе производства графических продуктов;</p> <p>- навыками использования современного инструментария и прикладных пакетов для создания качественных трехмерных сцен и объектов</p>	<p>применения полученных знаний в области трехмерного моделирования и анимации в цифровом процессе производства графических продуктов;</p> <p>- навыками использования современного инструментария и прикладных пакетов для создания качественных трехмерных сцен и объектов</p>
--	---	--	--	--

8.3.2. Методика оценивания результатов промежуточной аттестации

Показателями оценивания компетенций на этапе промежуточной аттестации по дисциплине «Компьютерная графика при проектировании объектов нефтегазовой отрасли», являются результаты обучения по дисциплине.

Оценочный лист результатов обучения по дисциплине

Код компетенции	Знания	Умения	Навыки	Уровень сформированности компетенции на данном этапе / оценка
УК-1	<p>методик поиска, сбора и обработки информации;</p> <p>актуальные источники информации в сфере профессиональной деятельности;</p> <p>основных принципов и методы системного анализа</p>	<p>применять методики поиска, сбора и обработки информации;</p> <p>находить и осуществлять систематизацию, критический анализ и синтез информации, полученной из разных источников</p>	<p>применять системный подход для решения поставленных задач</p>	
УК-2	<p>видов ресурсов и ограничений для решения профессиональных задач; основные методы оценки разных способов решения задач;</p> <p>действующего законодательства и правовые нормы, регулирующие профессиональную</p>	<p>проводить анализ поставленной цели, формулировать проблему, решение которой связано с достижением цели проекта и задачи, которые необходимо решить для ее достижения;</p> <p>анализировать альтернативные варианты для</p>	<p>постановки цели и задач проекта;</p> <p>использования методик оценки потребности в ресурсах, продолжительности и стоимости проекта; работы с нормативно-правовой документацией</p>	

	деятельность направления подготовки	достижения намеченных результатов и выбирать оптимальные способы их решения; использовать нормативно-правовую документацию в сфере профессиональной деятельности направления подготовки		
ПК-11	методов контроля технического состояния оборудования объектов приема, хранения и отгрузки нефти и нефтепродуктов	применять утвержденные методики проведения измерений	использовать утвержденные методики проведения измерений	
Оценка по дисциплине (среднее арифметическое)				

Оценка по дисциплине зависит от уровня сформированности компетенций, закрепленных за дисциплиной и представляет собой среднее арифметическое от выставленных оценок по отдельным результатам обучения (знания, умения, навыки).

Оценка «зачтено» выставляется, если среднее арифметическое находится в интервале от 2,4 до 5,0. Оценка «не зачтено» выставляется, если среднее арифметическое находится в интервале от 0 до 2,4.

Промежуточная аттестация обучающихся в форме зачет проводится по результатам выполнения всех видов учебной работы, предусмотренных учебным планом по дисциплине «Компьютерная графика при проектировании», при этом учитываются результаты текущего контроля успеваемости в течение семестра. Оценка степени достижения обучающимися планируемых результатов обучения по дисциплине проводится преподавателем, ведущим занятия по дисциплине методом экспертной оценки. По итогам промежуточной аттестации по дисциплине выставляется оценка «зачтено», или «не зачтено».

Шкала оценивания	Описание
Зачтено	Выполнены все виды учебной работы, предусмотренные учебным планом. Студент демонстрирует соответствие знаний, умений, навыков приведенным в таблицах показателей, оперирует приобретенными знаниями, умениями, навыками, применяет их в ситуациях повышенной сложности. При этом могут быть допущены незначительные ошибки, неточности, затруднения при аналитических операциях, переносе знаний и умений на новые,

	нестандартные ситуации.
Не зачтено	Не выполнен один или более видов учебной работы, предусмотренных учебным планом. Студент демонстрирует неполное соответствие знаний, умений, навыков по этапам (уровням) сформированности компетенций, допускаются значительные ошибки, проявляется отсутствие знаний, умений, навыков по ряду показателей, студент испытывает значительные затруднения при оперировании знаниями и умениями при их переносе на новые ситуации.

9. Электронная информационно-образовательная среда

Каждый обучающийся в течение всего периода обучения обеспечивается индивидуальным неограниченным доступом к электронной информационнообразовательной среде Чебоксарского института (филиала) Московского политехнического университета из любой точки, в которой имеется доступ к информационно-телекоммуникационной сети «Интернет» (далее – сеть «Интернет»), как на территории филиала, так и вне ее. Электронная информационно-образовательная среда – совокупность информационных и телекоммуникационных технологий, соответствующих технологических средств, обеспечивающих освоение обучающимися образовательных программ в полном объеме независимо от места нахождения обучающихся. Электронная информационно-образовательная среда обеспечивает: а) доступ к учебным планам, рабочим программам дисциплин (модулей), практик, электронным учебным изданиям и электронным образовательным ресурсам, указанным в рабочих программах дисциплин (модулей), практик; б) формирование электронного портфолио обучающегося, в том числе сохранение его работ и оценок за эти работы; в) фиксацию хода образовательного процесса, результатов промежуточной аттестации и результатов освоения программы бакалавриата; г) проведение учебных занятий, процедур оценки результатов обучения, реализация которых предусмотрена с применением электронного обучения, дистанционных образовательных технологий; д) взаимодействие между участниками образовательного процесса, в том числе синхронное и (или) асинхронное взаимодействия посредством сети «Интернет». Функционирование электронной информационно-образовательной среды обеспечивается соответствующими средствами информационно-коммуникационных технологий и квалификацией работников, ее использующих и поддерживающих. Функционирование электронной информационно-образовательной среды соответствует законодательству Российской Федерации. Основными составляющими ЭИОС филиала являются: а) сайт института в сети Интернет, расположенный по адресу www.polytech21.ru, <https://chebpolytech.ru/> который обеспечивает: - доступ обучающихся к учебным планам, рабочим программам дисциплин, практик, к изданиям электронных библиотечных систем, электронным информационным и образовательным ресурсам, указанных в рабочих программах (разделы сайта «Сведения об образовательной организации»); -

информирование обучающихся обо всех изменениях учебного процесса (новостная лента сайта, лента анонсов); - взаимодействие между участниками образовательного процесса (подразделы сайта «Задать вопрос директору»); б) официальные электронные адреса подразделений и сотрудников института с Яндекс-доменом @polytech21.ru (список контактных данных подразделений Филиала размещен на официальном сайте Филиала в разделе «Контакты», списки контактных официальных электронных данных преподавателей размещены в подразделах «Кафедры») обеспечивают взаимодействие между участниками образовательного процесса; в) личный кабинет обучающегося (портфолио) (вход в личный кабинет размещен на официальном сайте Филиала в разделе «Студенту» подразделе «Электронная информационно-образовательная среда») включает в себя портфолио студента, электронные ведомости, рейтинг студентов и обеспечивает: - фиксацию хода образовательного процесса, результатов промежуточной аттестации и результатов освоения образовательных программ обучающимися,

- формирование электронного портфолио обучающегося, в том числе с сохранение работ обучающегося, рецензий и оценок на эти работы, г) электронные библиотеки, включающие электронные каталоги, полнотекстовые документы и обеспечивающие доступ к учебно-методическим материалам, выпускным квалификационным работам и т.д.: Чебоксарского института (филиала) - «ИРБИС» д) электронно-библиотечные системы (ЭБС), включающие электронный каталог и полнотекстовые документы: - «ЛАНЬ» - www.e.lanbook.com - Образовательная платформа Юрайт -<https://urait.ru> е) платформа цифрового образования Политеха -<https://lms.mospolytech.ru/> ж) система «Антиплагиат» -<https://www.antiplagiat.ru/> з) система электронного документооборота DIRECTUM Standard — обеспечивает документооборот между Филиалом и Университетом; и) система «1С Управление ВУЗом Электронный деканат» (Московский политехнический университет) обеспечивает фиксацию хода образовательного процесса, результатов промежуточной аттестации и результатов освоения образовательных программ обучающимися; к) система «POLYTECH systems» обеспечивает информационное, документальное автоматизированное сопровождение образовательного процесса; л) система «Абитуриент» обеспечивает документальное автоматизированное сопровождение работы приемной комиссии.

10. Перечень основной и дополнительной учебной литературы, необходимой для освоения дисциплины

Основная литература

1. Панасенко, В.Е. Инженерная графика : учебное пособие / В.Е. Панасенко. — Санкт-Петербург : Лань, 2018. — 168 с. — ISBN 978-5- 8114-3135-9. — Текст : электронный // Электронно-библиотечная система «Лань» :

[сайт]. — URL: <https://e.lanbook.com/book/108466> — Режим доступа: для авториз. пользователей.

2. Звонцов, И.Ф. Разработка технологических процессов изготовления деталей общего и специального машиностроения : учебное пособие / И.Ф. Звонцов, К.М. Иванов, П.П. Серебrenицкий. — 2-е изд., стер. — Санкт-Петербург : Лань, 2019. — 696 с. — ISBN 978-5-8114-4520-2. — Текст : электронный // Электронно-библиотечная система «Лань» : [сайт]. — URL: <https://e.lanbook.com/book/121985> — Режим доступа: для авториз. пользователей.

3. Колошкина, И. Е. Компьютерная графика : учебник и практикум для вузов / И. Е. Колошкина, В. А. Селезнев, С. А. Дмитроченко. — 3-е изд., испр. и доп. — Москва : Издательство Юрайт, 2023. — 233 с. — (Высшее образование). — ISBN 978-5-534-12341-8. — Текст : электронный // Образовательная платформа Юрайт [сайт]. — URL: <https://urait.ru/bcode/513030>
Дополнительная литература

1. Боресков, А. В. Основы компьютерной графики : учебник и практикум для вузов / А. В. Боресков, Е. В. Шикин. — Москва : Издательство Юрайт, 2023. — 219 с. — (Высшее образование). — ISBN 978-5-534-13196-3. — Текст : электронный // Образовательная платформа Юрайт [сайт]. — URL: <https://urait.ru/bcode/511419>

2. Инженерная 3D-компьютерная графика в 2 т. Том 1 : учебник и практикум для вузов / А. Л. Хейфец, А. Н. Логиновский, И. В. Буторина, В. Н. Васильева ; под редакцией А. Л. Хейфеца. — 3-е изд., перераб. и доп. — Москва : Издательство Юрайт, 2023. — 328 с. — (Высшее образование). — ISBN 978-5-534-02957-4. — Текст : электронный // Образовательная платформа Юрайт [сайт]. — URL: <https://urait.ru/bcode/513027>

3. Инженерная 3D-компьютерная графика в 2 т. Том 2 : учебник и практикум для вузов / А. Л. Хейфец, А. Н. Логиновский, И. В. Буторина, В. Н. Васильева ; под редакцией А. Л. Хейфеца. — 3-е изд., перераб. и доп. — Москва : Издательство Юрайт, 2023. — 279 с. — (Высшее образование). — ISBN 978-5-534-02959-8. — Текст : электронный // Образовательная платформа Юрайт [сайт]. — URL: <https://urait.ru/bcode/513028>

Периодика

1. Нефтегазовая промышленность : отраслевой журнал. <https://nprom.online>. - Текст : электронный.

2. Бурение и нефть : научно-технический рецензируемый журнал. <https://burneft.ru/ethics>. - Текст : электронный.

11. Профессиональные базы данных и информационно-справочные системы

Ассоциация инженерного образования России http://www.ac-raee.ru/	Совершенствование образования и инженерной деятельности во всех их проявлениях, относящихся к учебному,
--	---

	<p>научному и технологическому направлениям, включая процессы преподавания, консультирования, исследования, разработки инженерных решений, включая нефтегазовую отрасль, трансфера технологий, оказания широкого спектра образовательных услуг, обеспечения связей с общественностью, производством, наукой и интеграции в международное научно-образовательное пространство.</p> <p>свободный доступ</p>
<p>Сайт Агентства нефтегазовой информации http://www.angi.ru/</p>	<p>Сайт Агентства нефтегазовой информации ANGI.Ru представляет собой специализированный портал, информирующий отраслевую общественность о жизни топливно-энергетического комплекса России. Здесь можно ознакомиться с тендерами и вакансиями нефтяных, газовых и нефтегазосервисных компаний. Создана крупная база данных по предприятиям отрасли. Чтоб идти в ногу со временем, открыт и развивается раздел "Видеонювости", создан канал "Нефтегазовое видео" на YouTube.</p> <p>свободный доступ</p>
<p>Большая энциклопедия нефти и газа https://www.ngpedia.ru/index.html</p>	<p>Энциклопедия содержит 630295 статей из разных областей науки и техники. Текстовой базой для составления энциклопедии стала электронная библиотека «Нефть-Газ».</p>

Профессиональная база данных и информационно-справочные системы	Информация о праве собственности (реквизиты договора)
<p>Справочная правовая система (СПС) «КонсультантПлюс» http://www.consultant.ru/</p>	<p>Законодательство РФ кодексы и законы в последней редакции. Удобный поиск законов кодексов приказов и других документов. Ежедневные обзоры законов. Консультации по бухучету и налогообложению.</p>
<p>Электронный периодический справочник «Система ГАРАНТ» https://www.garant.ru/</p>	<p>Законодательство - законы и кодексы Российской Федерации. Полные тексты документов в последней редакции. Аналитические профессиональные материалы.</p>
<p>Университетская информационная система РОССИЯ https://uisrussia.msu.ru/</p>	<p>Тематическая электронная библиотека и база для прикладных исследований в области экономики, управления, социологии, лингвистики, философии, филологии, международных отношений, права.</p> <p>свободный доступ</p>
<p>научная электронная библиотека Elibrary http://elibrary.ru/</p>	<p>Научная электронная библиотека eLIBRARY.RU - это крупнейший российский информационно-аналитический портал в области науки, технологии, медицины и образования, содержащий рефераты и полные тексты более 26 млн научных статей и публикаций, в том числе электронные версии более 5600 российских научно-технических журналов, из которых более</p>

	4800 журналов в открытом доступе свободный доступ
сайт Института научной информации по общественным наукам РАН. http://www.inion.ru	Библиографические базы данных ИНИОН РАН по социальным и гуманитарным наукам ведутся с начала 1980-х годов. Общий объём массивов составляет более 3 млн. 500 тыс. записей (данные на 1 января 2012 г.). Ежегодный прирост — около 100 тыс. записей. В базы данных включаются аннотированные описания книг и статей из журналов и сборников на 140 языках, поступивших в Фундаментальную библиотеку ИНИОН РАН. Описания статей и книг в базах данных снабжены шифром хранения и ссылками на полные тексты источников из Научной электронной библиотеки.
Федеральный портал «Российское образование» [Электронный ресурс] – http://www.edu.ru	Федеральный портал «Российское образование» – уникальный интернет-ресурс в сфере образования и науки. Ежедневно публикует самые актуальные новости, анонсы событий, информационные материалы для широкого круга читателей. Еженедельно на портале размещаются эксклюзивные материалы, интервью с ведущими специалистами – педагогами, психологами, учеными, репортажи и аналитические статьи. Читатели получают доступ к нормативно-правовой базе сферы образования, они могут пользоваться самыми различными полезными сервисами – такими, как онлайн-тестирование, опросы по актуальным темам и т.д.
Федеральный портал «Экономика. Социология. Менеджмент» https://iq.hse.ru/management	Информационное обеспечение образовательного сообщества России учебными и методическими материалами по образованию в области экономики, социологии и менеджмента.

Название организации	Сокращённое название	Организационно-правовая форма	Отрасль (область деятельности)	Официальный сайт
Общероссийское отраслевое объединение нефтяной и газовой промышленности	ОООР НГП	Общероссийская негосударственная некоммерческая организация	Добыча, переработка, транспортировка нефти и газа	http://www.orngp.ru/onas/documenti-ooor-ngp/
Национальная Ассоциация нефтегазового сервиса	Национальная Ассоциация нефтегазового сервиса	Частная собственность	Добыча, переработка, транспортировка нефти и газа	https://nangs.org/about/wh_y
Союз нефтепромышленников	СНП	Общероссийская негосударственная некоммерческая	Добыча, переработка, транспортировка нефти и газа	http://www.sngpr.ru/

		организация	
--	--	-------------	--

12. Программное обеспечение (лицензионное и свободно распространяемое), используемое при осуществлении образовательного процесса

Аудитория	Программное обеспечение	Информация о праве собственности (реквизиты договора, номер лицензии и т.д.)
<p>Учебная аудитория для проведения учебных занятий всех видов, предусмотренных программой бакалавриата/специалитета/магистратуры, оснащенная оборудованием и техническими средствами обучения, состав которых определяется в рабочих программах дисциплин (модулей)</p> <p>Компьютерный класс Лаборатория микропроцессоров (206 б)</p>	Kaspersky Endpoint Security Стандартный Educational Renewal 2 года. Band S: 150-249	Номер лицензии 2B1E-211224-064549-2-19382 Сублицензионный договор №821_832.223.3К/21 от 24.12.2021 до 31.12.2023
	Windows 7 OLPNLAcdmс	договор №Д03 от 30.05.2012) с допсоглашениями от 29.04.14 и 01.09.16 (бессрочная лицензия)
	MS Windows 10 Pro	договор № 392_469.223.3К/19 от 17.12.19 (бессрочная лицензия)
	Microsoft Office Standard 2019(Microsoft DreamSpark Premium Electronic Software Delivery Academic(Microsoft Open License	номер лицензии-42661846 от 30.08.2007) с допсоглашениями от 29.04.14 и 01.09.16 (бессрочная лицензия)
	КОМПАС-3D V16 и V17	договор № НП-16-00283 от 1.12.2016 (бессрочная лицензия)
	MathCADv.15	Сублиц.договор №39331/МОС2286 от 6.05.2013) номер лицензии-42661846 от 30.08.2007) (бессрочная лицензия)
	SimInTech	Отечественное программное обеспечение
	AdobeReader	свободно распространяемое программное обеспечение (бессрочная лицензия)
	AdobeFlashPlayer	свободно распространяемое программное обеспечение (бессрочная лицензия)
	Microsoft Visual Studio 2019	свободно распространяемое программное обеспечение (бессрочная лицензия)
Python 3.7	свободно распространяемое программное обеспечение (бессрочная лицензия)	
PascalABC	свободно распространяемое программное обеспечение (бессрочная лицензия)	

Аудитория	Программное обеспечение	Информация о праве собственности (реквизиты договора, номер лицензии и т.д.)
	AIMP	отечественное свободно распространяемое программное обеспечение (бессрочная лицензия)
Учебная аудитория для проведения учебных занятий всех видов, предусмотренных программой бакалавриата/специалитета/магистратуры, оснащенная оборудованием и техническими средствами обучения, состав которых определяется в рабочих программах дисциплин (модулей) Кабинет технологии производства и ремонта машин (216 б)	Windows 7 OLPNLAcdmс	договор №Д03 от 30.05.2012) с допсоглашениями от 29.04.14 и 01.09.16
	Kaspersky Endpoint Security Стандартный Educational Renewal 2 года. Band S: 150-249	Номер лицензии 2B1E-211224-064549-2-19382 Сублицензионный договор №821_832.223.3К/21 от 24.12.2021 до 31.12.2023
	Google Chrome	Свободное распространяемое программное обеспечение (бессрочная лицензия)
	Zoom	свободно распространяемое программное обеспечение (бессрочная лицензия)
	Microsoft Office Standard 2007(Microsoft DreamSpark Premium Electronic Software Delivery Academic(Microsoft Open License	номер лицензии-42661846 от 30.08.2007) с допсоглашениями от 29.04.14 и 01.09.16 (бессрочная лицензия)
1126 Помещение для самостоятельной работы обучающихся	Kaspersky Endpoint Security Стандартный Educational Renewal 2 года. Band S: 150-249	Номер лицензии 2B1E-211224-064549-2-19382 Сублицензионный договор №821_832.223.3К/21 от 24.12.2021 до 31.12.2023
	Windows 7 OLPNLAcdmс	договор №Д03 от 30.05.2012) с допсоглашениями от 29.04.14 и 01.09.16
	(бессрочная лицензия)	AdobeReader
	свободно распространяемое программное обеспечение (бессрочная лицензия)	Гарант
	Договор № 735_480.2233К/20 от 15.12.2020	Yandex браузер
	свободно распространяемое программное обеспечение (бессрочная лицензия)	Microsoft Office Standard 2007(Microsoft DreamSpark Premium Electronic Software Delivery Academic(Microsoft Open License
	номер лицензии-42661846 от 30.08.2007) с допсоглашениями от 29.04.14 и 01.09.16 (бессрочная лицензия)	Zoom

Аудитория	Программное обеспечение	Информация о праве собственности (реквизиты договора, номер лицензии и т.д.)
	свободно распространяемое программное обеспечение (бессрочная лицензия)	AIMP

13. Материально-техническое обеспечение дисциплины

Тип и номер помещения	Перечень основного оборудования и технических средств обучения
<p>Учебная аудитория для проведения учебных занятий всех видов, предусмотренных программой бакалавриата/ специалитета/ магистратуры, оснащенная оборудованием и техническими средствами обучения, состав которых определяется в рабочих программах дисциплин (модулей)</p> <p>Компьютерный класс Лаборатория микропроцессоров (206 б)</p>	<p>Оборудование: комплект мебели для учебного процесса; доска учебная; стенды</p> <p>Технические средства обучения: компьютерная техника</p>
<p>Учебная аудитория для проведения учебных занятий всех видов, предусмотренных программой бакалавриата/ специалитета/ магистратуры, оснащенная оборудованием и техническими средствами обучения, состав которых определяется в рабочих программах дисциплин (модулей)</p> <p>Кабинет технологии производства и ремонта машин (216 б)</p>	<p>Оборудование: комплект мебели для учебного процесса; доска учебная; стенды</p> <p>Технические средства обучения: компьютерная техника; мультимедийное оборудование (проектор, экран)</p>
<p>1126 Помещение для самостоятельной работы обучающихся</p>	<p>Оборудование: комплект мебели для учебного процесса;</p> <p>Технические средства обучения: компьютерная техника с возможностью подключения к сети «Интернет» и обеспечением доступа в электронную информационно-образовательную среду Филиала</p>

14. Методические указания для обучающегося по освоению дисциплины

Методические указания для занятий лекционного типа

В ходе лекционных занятий обучающемуся необходимо вести конспектирование учебного материала, обращать внимание на категории, формулировки, раскрывающие содержание тех или иных явлений и процессов, научные выводы и практические рекомендации.

Необходимо задавать преподавателю уточняющие вопросы с целью уяснения теоретических положений, разрешения спорных ситуаций. Целесообразно дорабатывать свой конспект лекции, делая в нем

соответствующие записи из основной и дополнительной литературы, рекомендованной преподавателем и предусмотренной учебной программой дисциплины.

Методические указания для занятий семинарского (практического) типа.

Практические занятия позволяют развивать у обучающегося творческое теоретическое мышление, умение самостоятельно изучать литературу, анализировать практику; учат четко формулировать мысль, вести дискуссию, то есть имеют исключительно важное значение в развитии самостоятельного мышления.

Подготовка к практическому занятию включает два этапа. На первом этапе обучающийся планирует свою самостоятельную работу, которая включает: уяснение задания на самостоятельную работу; подбор основной и дополнительной литературы; составление плана работы, в котором определяются основные пункты предстоящей подготовки. Составление плана дисциплинирует и повышает организованность в работе.

Второй этап включает непосредственную подготовку к занятию, которая начинается с изучения основной и дополнительной литературы. Особое внимание при этом необходимо обратить на содержание основных положений и выводов, объяснение явлений и фактов, уяснение практического приложения рассматриваемых теоретических вопросов. Далее следует подготовить тезисы для выступлений по всем учебным вопросам, выносимым на практическое занятие или по теме, вынесенной на дискуссию (круглый стол), продумать примеры с целью обеспечения тесной связи изучаемой темы с реальной жизнью.

Готовясь к докладу или выступлению в рамках интерактивной формы (дискуссия, круглый стол), при необходимости следует обратиться за помощью к преподавателю.

Методические указания к самостоятельной работе.

Самостоятельная работа обучающегося является основным средством овладения учебным материалом во время, свободное от обязательных учебных занятий. Самостоятельная работа обучающегося над усвоением учебного материала по учебной дисциплине может выполняться в библиотеке университета, учебных кабинетах, компьютерных классах, а также в домашних условиях. Содержание и количество самостоятельной работы обучающегося определяется учебной программой дисциплины, методическими материалами, практическими заданиями и указаниями преподавателя.

Самостоятельная работа в аудиторное время может включать:

- 1) конспектирование (составление тезисов) лекций;
- 2) выполнение контрольных работ;
- 3) решение задач;
- 4) работу со справочной и методической литературой;
- 5) работу с нормативными правовыми актами;
- 6) выступления с докладами, сообщениями на семинарских занятиях;
- 7) защиту выполненных работ;

8) участие в оперативном (текущем) опросе по отдельным темам изучаемой дисциплины;

9) участие в беседах, деловых (ролевых) играх, дискуссиях, круглых столах, конференциях;

10) участие в тестировании и др.

Самостоятельная работа во внеаудиторное время может состоять из:

1) повторения лекционного материала;

2) подготовки к практическим занятиям;

3) изучения учебной и научной литературы;

4) изучения нормативных правовых актов (в т.ч. в электронных базах данных);

5) решения задач, и иных практических заданий

6) подготовки к контрольным работам, тестированию и т.д.;

7) подготовки к практическим занятиям устных докладов (сообщений);

8) подготовки рефератов, эссе и иных индивидуальных письменных работ по заданию преподавателя;

9) выполнения курсовых работ, предусмотренных учебным планом;

10) выполнения выпускных квалификационных работ и др.

11) выделения наиболее сложных и проблемных вопросов по изучаемой теме, получение разъяснений и рекомендаций по данным вопросам с преподавателями на консультациях.

12) проведения самоконтроля путем ответов на вопросы текущего контроля знаний, решения представленных в учебно-методических материалах кафедры задач, тестов, написания рефератов и эссе по отдельным вопросам изучаемой темы.

Текущий контроль осуществляется в форме устных, тестовых опросов, докладов, творческих заданий.

В случае пропусков занятий, наличия индивидуального графика обучения и для закрепления практических навыков студентам могут быть выданы типовые индивидуальные задания, которые должны быть сданы в установленный преподавателем срок.

15. Особенности реализации дисциплины для инвалидов и лиц с ограниченными возможностями здоровья

Обучение по дисциплине «Компьютерная графика при проектировании объектов нефтегазовой отрасли» инвалидов и лиц с ограниченными возможностями здоровья (далее ОВЗ) осуществляется преподавателем с учетом особенностей психофизического развития, индивидуальных возможностей и состояния здоровья таких обучающихся.

Для студентов с нарушениями опорно-двигательной функции и с ОВЗ по слуху предусматривается сопровождение лекций и практических занятий мультимедийными средствами, раздаточным материалом.

Для студентов с ОВЗ по зрению предусматривается применение технических средств усиления остаточного зрения, а также предусмотрена возможность разработки аудиоматериалов.

По дисциплине «Компьютерная графика при проектировании объектов нефтегазовой отрасли» обучение инвалидов и лиц с ограниченными возможностями здоровья может осуществляться как в аудитории, так и с использованием электронной информационно-образовательной среды, образовательного портала и электронной почты.

ЛИСТ ДОПОЛНЕНИЙ И ИЗМЕНЕНИЙ рабочей программы дисциплины

Рабочая программа дисциплины рассмотрена, обсуждена и одобрена для исполнения в 2023-2024 учебном году на заседании кафедры, протокол № 08 от «20» мая 2023 г.

Внесены дополнения и изменения в части актуализации лицензионного программного обеспечение, используемое при осуществлении образовательного процесса по данной дисциплины, а так же современных профессиональных баз данных и информационных справочных системах, актуализации тем для самостоятельной работы, актуализации вопросов для подготовки к промежуточной аттестации, актуализации перечня основной и дополнительной учебной литературы.

Рабочая программа дисциплины рассмотрена, обсуждена и одобрена для исполнения в 2023-2024 учебном году на заседании кафедры, протокол № 10 от «22» августа 2023 г.

Внесены дополнения и изменения в части актуализации электронных библиотечных систем.