

Рабочая программа дисциплины разработана в соответствии с:

- Федеральным государственным образовательным стандартом высшего образования – специалитет по специальности 23.05.01 Наземные транспортно-технологические средства, утвержденный приказом Министерства науки и высшего образования Российской Федерации №935 от 11 августа 2020 года, зарегистрированный в Минюсте 25 августа 2020 года, рег. номер 59433

- учебным планом (очной, заочной форм обучения) по специальности 23.05.01 Наземные транспортно-технологические средства.

Рабочая программ дисциплины включает в себя оценочные материалы для проведения текущего контроля успеваемости и промежуточной аттестации по дисциплине (п.8 Фонд оценочных средств для проведения текущего контроля успеваемости, промежуточной аттестации по итогам освоения дисциплины)

Автор: Губин Валерий Александрович, старший преподаватель кафедры транспортно-технологических машин

(указать ФИО, ученую степень, ученое звание или должность)

Программа одобрена на заседании кафедры транспортно-технологических машин (протокол № 11 от 14.05.2022).

Перечень планируемых результатов обучения, соотнесенных с планируемыми результатами освоения образовательной программы (Цели освоения дисциплины)

Дисциплина «Начертательная геометрия и инженерная графика» считается фундаментальной дисциплиной в подготовке специалистов технического профиля и является одной из основных дисциплин общеинженерного цикла.

Дисциплина «Начертательная геометрия и инженерная графика» состоит из двух структурно и методически согласованных разделов «Начертательная геометрия» и «Инженерная графика».

Целями освоения дисциплины «Начертательная геометрия и инженерная графика» являются:

- формирование у студентов знаний в области начертательной геометрии и инженерной графики;
- освоение основных положений разработки проекционных чертежей, применяемых в инженерной практике;
- развитие пространственных представлений, необходимых в конструкторской работе.

Задачами изучения дисциплины являются:

- овладение методами построения изображений пространственных фигур на плоскости и способами решения геометрических задач, относящихся к этим формам;
- выполнение чертежей в соответствии с правилами оформления проектно-конструкторской документации в соответствии с Единой системой конструкторской документации, съёмка эскизов деталей с натуры, выполнение и чтение сборочных чертежей и чертежей общего вида, детализирование чертежей общего вида;
- овладение навыками обращения со справочной и нормативно-технической литературой;
- ознакомление с современными методами и средствами автоматизации выполнения и оформления проектно-конструкторской документации.

1.2. Области профессиональной деятельности и(или) сферы профессиональной деятельности, в которых выпускники, освоившие программу, могут осуществлять профессиональную деятельность:

31 Автомобилестроение

33 Сервис, оказание услуг населению (торговля, техническое обслуживание, ремонт, предоставление персональных услуг, услуги гостеприимства, общественное питание и прочие) (в сфере организации продаж и работ по техническому обслуживанию и ремонту транспортных средств).

1.3. К основным задачам изучения дисциплины относится подготовка обучающихся к выполнению трудовых функций в соответствии с профессиональными стандартами:

Наименование профессиональных стандартов (ПС)	Код, наименование и уровень квалификации ОТФ, на которые ориентирована дисциплина	Код и наименование трудовых функций, на которые ориентирована дисциплина
<p>31.010 Профессиональный стандарт «Конструктор в автомобилестроении», утвержденный приказом Министерства труда и социальной защиты Российской Федерации от 13.03. 2017 № 258н (зарегистрирован Министерством юстиции Российской Федерации 03.04.2017г., регистрационный № 46223)</p>	<p>В Разработка конструкций АТС и их компонентов</p>	<p>В/06.6 Разработка конструкций АТС и их компонентов с учетом современных технологий изготовления и сборки, законодательных требований и требований по пассивной и активной безопасности АТС.</p>
<p>33.005 Профессиональный стандарт «Специалист по техническому диагностированию и контролю технического состояния автотранспортных средств при периодическом техническом осмотре», утвержденный приказом Министерством труда и социальной защиты Российской Федерации от 23.03. 2015 № 187н (зарегистрирован Министерством юстиции Российской Федерации 29.04.2015г., регистрационный № 37055)</p>	<p>В Контроль технического состояния транспортных средств с использованием средств технического диагностирования</p>	<p>В/05.6 Проверка наличия изменений в конструкции транспортных средств</p>

1.4. Компетенции обучающегося, формируемые в результате освоения дисциплины

Наименование категории (группы) компетенций	Код и наименование компетенций	Код и наименование индикатора достижения компетенции	Перечень планируемых результатов обучения
Системное и критическое мышление	УК-1. Способен осуществлять критический анализ проблемных ситуаций на основе системного подхода, выработать стратегию действий	<p>УК-1.1. Знать: методы системного и критического анализа; методологии разработки стратегии действий для выявления и решения проблемной ситуации.</p> <p>УК-1.2. Уметь: выявлять проблемные ситуации; применять методы системного подхода и критического анализа проблемных ситуаций; разрабатывать стратегию действий, принимать конкретные решения для ее реализации.</p> <p>УК-1.3. Владеть: практическими навыками методологии системного и критического анализа проблемных ситуаций; методиками постановки цели, определения способов ее достижения, разработки стратегий действий.</p>	<p>знать: Основную учебную и методическую литературу</p> <p>уметь: Использовать рекомендации, изложенные в учебной и методической литературе</p> <p>владеть: Выполнения и оформления чертежей в соответствии с ЕСКД</p>
	ОПК-1. Способен ставить и решать инженерные и научно-технические задачи в сфере своей профессиональной деятельности и новых междисциплинарных направлений с использованием естественнонаучных, математических и технологических моделей;	<p>ОПК-1.1 Демонстрирует знание основных законов математических и естественных наук, необходимых для решения типовых задач профессиональной деятельности</p> <p>ОПК-1.2 Использует знания основных законов математических и естественных наук для решения стандартных задач в области эксплуатации автомобилей и тракторов</p> <p>ОПК-1.3 Формирует схему и последовательность применения основных</p>	<p>знать: основные законы математических и естественных наук, необходимых для решения типовых задач профессиональной деятельности, справочно-нормативную техническую литературу и основные стандарты Единой системы конструкторской документации (ЕСКД)</p> <p>уметь: использовать знания основных законов математических и естественных наук для решения стандартных задач в области</p>

		<p>законов математических и естественных наук для реализации проектных решений в области проектирования и эксплуатации автомобилей и тракторов</p>	<p>эксплуатации автомобилей и тракторов, а именно, использовать справочно-нормативную литературу и стандарты ЕСКД при выполнении чертежей</p> <p>владеть: навыки формирования схемы и последовательности применения основных законов математических и естественных наук для реализации проектных решений в области проектирования и эксплуатации автомобилей и тракторов, а именно, приёмов разработки и оформления чертежей в соответствии со стандартами ЕСКД</p>
--	--	--	--

2. Место дисциплины в структуре ОПОП

Дисциплина Б.1.Д(М).Б.20 «Начертательная геометрия и инженерная графика» реализуется в рамках обязательной части Блока 1 «Дисциплины (модули)» программы специалитета.

Дисциплина преподается обучающимся по очной форме обучения – в 1-м семестре, по заочной форме – в 1 семестре.

Дисциплина «Начертательная геометрия и инженерная графика» является начальным этапом формирования компетенций УК-1 и ОПК-1 в процессе освоения ОПОП.

Дисциплина «Начертательная геометрия и инженерная графика» основывается на знаниях, умениях и навыках, приобретенных при изучении дисциплин на предыдущих уровнях образования «Математика», «Физика», «Информатика». Дисциплина «Начертательная геометрия и Инженерная графика» является основой для дальнейшего изучения следующих дисциплин: «Детали машин и основы конструирования», «Материаловедение», «Метрология, стандартизация и сертификация», «Компьютерная графика при проектировании технологического оборудования», «Основы САПР», «Аддитивные технологии», «Проектирование предприятий автомобильного транспорта» и др., выполнения курсовых работ и проектов, выполнения и оформления выпускной квалификационной работы.

Формой промежуточной аттестации знаний обучаемых по очной форме обучения является экзамен в 1-м семестре, по заочной форме экзамен в 1 семестре.

3. Объем дисциплины

Общая трудоемкость дисциплины составляет 4 зачетных единицы (144 академических часа), в том числе

очная форма обучения:

Семестр	1
лекции	16
лабораторные занятия	-
семинары и практические занятия	16
контроль: контактная работа	0,3
контроль: самостоятельная работа	35,7
расчетно-графические работы, курсовые работы (проекты): контактная работа	2
расчетно-графические работы, курсовые работы (проекты): самостоятельная работа	34
консультации	1
<i>Контактная работа</i>	<i>35,3</i>
<i>Самостоятельная работа</i>	<i>108,7</i>

Вид промежуточной аттестации (форма контроля): экзамен

заочная форма обучения:

Семестр	1
лекции	6
лабораторные занятия	4
семинары и практические занятия	4
контроль: контактная работа	0,3
контроль: самостоятельная работа	35,7
расчетно-графические работы, курсовые работы (проекты): контактная работа	2
расчетно-графические работы, курсовые работы (проекты): самостоятельная работа	34
консультации	1
<i>Контактная работа</i>	<i>17,3</i>
<i>Самостоятельная работа</i>	<i>126,7</i>

Вид промежуточной аттестации (форма контроля): экзамен

4. Содержание дисциплины, структурированное по темам (разделам)

Очная форма обучения

Тема (раздел)	Количество часов				Код индикатора достижений компетенции
	контактная работа			самостоятельная работа	
	лекции	лабораторные занятия	семинары и практические занятия		
1. Введение. Основные плоскости проекций. Методы проецирования.	1		1	3	УК-1.1, УК-1.2, УК-1.3, ОПК-1.1, ОПК-1.2, ОПК-1.3
2. Задание геометрических объектов на чертеже.	1		1	4	УК-1.1, УК-1.2, УК-1.3, ОПК-1.1, ОПК-1.2, ОПК-1.3

Тема (раздел)	Количество часов				Код индикатора достижений компетенции
	контактная работа			самостоятельная работа	
	лекции	лабораторные занятия	семинары и практические занятия		
3.Позиционные задачи.	1		1	3	УК-1.1, УК-1.2, УК-1.3, ОПК-1.1, ОПК-1.2, ОПК-1.3
4.Метрические задачи.	1		1	3	УК-1.1, УК-1.2, УК-1.3, ОПК-1.1, ОПК-1.2, ОПК-1.3
5.Кривые и поверхности.	2		2	3	УК-1.1, УК-1.2, УК-1.3, ОПК-1.1, ОПК-1.2, ОПК-1.3
6.Аксонметрические проекции. Технический рисунок.	1		1	3	УК-1.1, УК-1.2, УК-1.3, ОПК-1.1, ОПК-1.2, ОПК-1.3
7.Проектно-конструкторская и проектно-техническая документация, оформленная по ЕСКД.	1		1	4	УК-1.1, УК-1.2, УК-1.3, ОПК-1.1, ОПК-1.2, ОПК-1.3
8.Изображения: виды, разрезы, сечения, местные и дополнительные виды, наложенные и вынесенные сечения	2		2	3	УК-1.1, УК-1.2, УК-1.3, ОПК-1.1, ОПК-1.2, ОПК-1.3
9.Соединения деталей (разъёмные, неразъёмные). Резьба, условное графическое изображение резьбы на чертеже. Соединение с использованием стандартных деталей с резьбой, соединения сваркой, склеиванием,	2		2	3	УК-1.1, УК-1.2, УК-1.3, ОПК-1.1, ОПК-1.2, ОПК-1.3

Тема (раздел)	Количество часов				Код индикатора достижений компетенции
	контактная работа			самостоятельная работа	
	лекции	лабораторные занятия	семинары и практические занятия		
заклёпками и пайкой.					
10. Эскизы деталей машин. Рабочие чертежи деталей. Сборочные чертежи изделий. Спецификации.	1		1	3	УК-1.1, УК-1.2, УК-1.3, ОПК-1.1, ОПК-1.2, ОПК-1.3
11. Сборочный чертёж. Чертеж общего вида. Детализование. Автоматизация проектно-конструкторских работ.	1		1	4	УК-1.1, УК-1.2, УК-1.3, ОПК-1.1, ОПК-1.2, ОПК-1.3
12. Введение в компьютерную графику. Примитивы (точка, линия, окружность и т.д.). Построение изображений. Нанесение размеров.	2		2	3	УК-1.1, УК-1.2, УК-1.3, ОПК-1.1, ОПК-1.2, ОПК-1.3
Курсовая работа		2		34	УК-1.1, УК-1.2, УК-1.3, ОПК-1.1, ОПК-1.2, ОПК-1.3
Консультации		1		-	
Контроль (экзамен)		0,3		35,7	УК-1.1, УК-1.2, УК-1.3, ОПК-1.1, ОПК-1.2, ОПК-1.3
ИТОГО		35,3		108,7	

Заочная форма обучения

Тема (раздел)	Количество часов				Код индикатора достижений компетенции
	контактная работа			самостоятельная работа	
	лекции	лабораторные занятия	семинары и практические занятия		

Тема (раздел)	Количество часов				Код индикатора достижений компетенции
	контактная работа			самостоятельная работа	
	лекции	лабораторные занятия	семинары и практические занятия		
1. Введение. Основные плоскости проекций. Методы проецирования.	1	-	-	4	УК-1.1, УК-1.2, УК-1.3, ОПК-1.1, ОПК-1.2, ОПК-1.3
2. Задание геометрических объектов на чертеже.	-	-	1	5	УК-1.1, УК-1.2, УК-1.3, ОПК-1.1, ОПК-1.2, ОПК-1.3
3. Позиционные задачи.	-	-	1	5	УК-1.1, УК-1.2, УК-1.3, ОПК-1.1, ОПК-1.2, ОПК-1.3
4. Метрические задачи.	1	-	-	5	УК-1.1, УК-1.2, УК-1.3, ОПК-1.1, ОПК-1.2, ОПК-1.3
5. Кривые и поверхности.	1	-	-	4	УК-1.1, УК-1.2, УК-1.3, ОПК-1.1, ОПК-1.2, ОПК-1.3
6. Аксонометрические проекции. Технический рисунок.	1	-	-	5	УК-1.1, УК-1.2, УК-1.3, ОПК-1.1, ОПК-1.2, ОПК-1.3
7. Проектно-конструкторская и проектно-техническая документация, оформленная по ЕСКД.	1	-	1	5	УК-1.1, УК-1.2, УК-1.3, ОПК-1.1, ОПК-1.2, ОПК-1.3
8. Изображения: виды, разрезы, сечения, местные и дополнительные виды, наложенные и вынесенные сечения	1	1	-	5	УК-1.1, УК-1.2, УК-1.3, ОПК-1.1, ОПК-1.2, ОПК-1.3
9. Соединения деталей (разъёмные, неразъёмные).	-	-	1	4	УК-1.1, УК-1.2, УК-1.3, ОПК-1.1,

Тема (раздел)	Количество часов				Код индикатора достижений компетенции
	контактная работа			самостоятельная работа	
	лекции	лабораторные занятия	семинары и практические занятия		
Резьба, условное графическое изображение резьбы на чертеже. Соединение с использованием стандартных деталей с резьбой, соединения сваркой, склеиванием, заклёпками и пайкой.					ОПК-1.2, ОПК-1.3
10. Эскизы деталей машин. Рабочие чертежи деталей. Сборочные чертежи изделий. Спецификации.	-	1	-	5	УК-1.1, УК-1.2, УК-1.3, ОПК-1.1, ОПК-1.2, ОПК-1.3
11. Сборочный чертёж. Чертеж общего вида. Детализация. Автоматизация проектно-конструкторских работ.	-	1	-	5	УК-1.1, УК-1.2, УК-1.3, ОПК-1.1, ОПК-1.2, ОПК-1.3
12. Введение в компьютерную графику. Примитивы (точка, линия, окружность и т.д.). Построение изображений. Нанесение размеров.	-	1	-	5	УК-1.1, УК-1.2, УК-1.3, ОПК-1.1, ОПК-1.2, ОПК-1.3
Курсовая работа		2		34	УК-1.1, УК-1.2, УК-1.3, ОПК-1.1, ОПК-1.2, ОПК-1.3
Консультации		1		-	
Контроль (экзамен)		0,3		35,7	УК-1.1, УК-1.2, УК-1.3, ОПК-1.1, ОПК-1.2, ОПК-1.3
ИТОГО		17,3		126,7	

5. Образовательные технологии, применяемые при освоении дисциплины

Методика преподавания дисциплины и реализация компетентного подхода в изложении и восприятии материала предусматривает использование следующих активных и интерактивных форм проведения групповых, индивидуальных, аудиторных занятий в сочетании с внеаудиторной работой с целью формирования и развития профессиональных навыков обучающихся:

- **часть I** – Начертательная геометрия. При изучении первой части студенты знакомятся с теоретическими основами построения изображений точек, прямых, плоскостей, многогранников и поверхностей вращения; различных их взаимных сочетаний; определением линий взаимного пересечения простых геометрических фигур; определением истинных размеров; точек пересечения прямых с поверхностями; основой построения сечений; образованием поверхностей вращения (линейчатых, нелинейчатых, циклических, винтовых и т.п.); развёртками поверхностей и т.д.

- **часть II** – Инженерная графика. Во второй части изучаются правила выполнения и оформления чертежей в соответствии с требованиями стандартов ЕСКД; правила построения изображений в аксонометрии, виды соединений деталей в изделиях; правила выполнения эскизов и чертежей деталей изделий и конструкций; составления и чтения сборочных чертежей и их спецификаций.

Изложение материала в процессе обучения дисциплины строится в логической последовательности, проиллюстрировано на плакатах, моделях и практических примерах (детали и узлы изделий) и закрепляется графическим оформлением практических индивидуальных расчётно-графических работ (ручное и компьютерное исполнение) по каждой теме осознанным применением методов начертательной геометрии и инженерной графики. Итоговый контроль в форме **экзамена** студенты проходят по завершению изучения дисциплины. Занятия должны проводиться в специализированной аудитории (кабинете), оснащенной современным оборудованием, комплектами плакатов, моделей и наглядных пособий, необходимыми техническими средствами обучения. На практических и лабораторных занятиях необходимо прививать студентам навыки самостоятельного выполнения заданий. Получаемые студентами знания по данной дисциплине должны быть достаточными для изучения других дисциплин и для их последующей профессиональной деятельности. Темы, определяемые программой, сведены в два модуля (модуль 1 – Начертательная геометрия, модуль 2 – Инженерная графика), изучение тем проводится в логической последовательности от простого к более сложному. При изучении курса предусмотрена экскурсия на предприятие, имеющее проектно-конструкторское подразделение, оснащённое современными техническими средствами – компьютерами с установленными чертёжными программами CAD; ознакомление с системами автоматизированного проектирования и встречи со специалистами в данной области. Удельный вес занятий, проводимых в интерактивных формах, определяется главной целью (миссией) программы, особенностью контингента

обучающихся и содержанием конкретных тем, и в целом в учебном процессе они составляют 14 часов по очной и 3 часа по заочной формам обучения. Для достижения формирования будущих компетенций выпускника учебная работа дополняется активными формами, например дискуссиями, командной (бригадной) работой, индивидуальным и проблемным обучением, обучением на основе опыта и др.

Для достижения целей учебной программы реализуются следующие способы, средства и организационные мероприятия:

- изучение теоретического материала дисциплины на лекциях с использованием мультимедиа;
- самостоятельное изучение теоретического материала с использованием специальной учебной и справочной литературы, Internet-ресурсов, методических пособий и научно-технической литературы;
- закрепление теоретического материала при выполнении индивидуальных расчётно-графических работ и творческих заданий с использованием как материально-технической базы института, так и по месту работы (заочниками).

В соответствии с требованиями ФГОС ВО реализация компетентного подхода должна предусматривать широкое использование в учебном процессе активных и интерактивных форм проведения занятий (моделирование, виртуальные симуляции, разбор конкретных ситуаций и т.п.) в сочетании с внеаудиторной работой с целью формирования и развития профессиональных навыков обучающихся.

6. Практическая подготовка

Практическая подготовка реализуется путем проведения практических занятий, предусматривающих участие обучающихся в выполнении отдельных элементов работ, связанных с будущей профессиональной деятельностью. Объем занятий в форме практической подготовки составляет 2 часа (по очной форме обучения), 2 час. (по заочной форме обучения)

Очная форма обучения

Вид занятия	Тема занятия	Количество часов	Форма проведения	Код индикатора достижений компетенции
Практическое задание 1	9.Соединения деталей (разъёмные, неразъёмные). Резьба, условное графическое изображение резьбы на чертеже. Соединение с использованием стандартных деталей с резьбой, соединения сваркой, склеиванием, заклёпками и пайкой.	2	Работа в группах, изучение соединения деталей	УК-1.1, УК-1.2, УК-1.3, ОПК-1.1, ОПК-1.2, ОПК-1.3

заочная форма обучения

Вид занятия	Тема занятия	Количество часов	Форма проведения	Код индикатора достижений компетенции
Практическое задание 1	Соединения деталей (разъёмные, неразъёмные). Резьба, условное графическое изображение резьбы на чертеже. Соединение с использованием стандартных деталей с резьбой, соединения сваркой, склеиванием, заклёпками и пайкой.	2	Работа в группах, изучение соединения деталей	УК-1.1, УК-1.2, УК-1.3, ОПК-1.1, ОПК-1.2, ОПК-1.3

7. Учебно-методическое обеспечение самостоятельной работы студентов

Самостоятельная работа студентов предусмотрена учебным планом по дисциплине в объеме 108,7 ч. по очной форме обучения, 126,7 часа по заочной форме обучения.

Самостоятельная работа реализуется в рамках программы освоения дисциплины в следующих формах:

- работа с конспектом занятия (обработка текста);
- работа над учебным материалом учебника;
- проработка тематики самостоятельной работы;
- поиск информации в сети «Интернет» и справочной литературе;
- выполнение индивидуальных заданий;
- подготовка к собеседованию по выполненной курсовой работе.

В рамках учебного курса предусматриваются встречи с представителями профильных предприятий.

Самостоятельная работа проводится с целью: систематизации и закрепления полученных теоретических знаний и практических умений обучающихся; углубления и расширения теоретических знаний студентов; формирования умений использовать нормативную, правовую, справочную документацию, учебную и специальную литературу; развития познавательных способностей и активности обучающихся: творческой инициативы, самостоятельности, ответственности, организованности; формирование самостоятельности мышления, способностей к саморазвитию, совершенствованию и самоорганизации; формирования профессиональных компетенций; развитию исследовательских умений студентов.

Формы и виды самостоятельной работы студентов: чтение основной и дополнительной литературы – самостоятельное изучение материала по рекомендуемым литературным источникам; работа с библиотечным каталогом, самостоятельный подбор необходимой литературы; работа со словарем,

справочником; поиск необходимой информации в сети Интернет; конспектирование источников; реферирование источников; составление аннотаций к прочитанным литературным источникам; составление рецензий и отзывов на прочитанный материал; составление обзора публикаций по теме; составление и разработка терминологического словаря; составление хронологической таблицы; составление библиографии (библиографической картотеки); подготовка к различным формам текущей и промежуточной аттестации (к тестированию, контрольной работе, зачету); выполнение домашних контрольных работ; самостоятельное выполнение практических заданий репродуктивного типа (ответы на вопросы, задачи, тесты; выполнение творческих заданий).

Технология организации самостоятельной работы обучающихся включает использование информационных и материально-технических ресурсов образовательного учреждения: библиотеку с читальным залом, компьютерные классы с возможностью работы в Интернет; аудитории (классы) для консультационной деятельности.

Перед выполнением обучающимися внеаудиторной самостоятельной работы преподаватель проводит консультирование по выполнению задания, который включает цель задания, его содержания, сроки выполнения, ориентировочный объем работы, основные требования к результатам работы, критерии оценки. Во время выполнения обучающимися внеаудиторной самостоятельной работы и при необходимости преподаватель может проводить индивидуальные и групповые консультации.

Самостоятельная работа может осуществляться индивидуально или группами обучающихся в зависимости от цели, объема, конкретной тематики самостоятельной работы, уровня сложности, уровня умений обучающихся.

Контроль самостоятельной работы студентов предусматривает: соотнесение содержания контроля с целями обучения; объективность контроля; валидность контроля (соответствие предъявляемых заданий тому, что предполагается проверить); дифференциацию контрольно-измерительных материалов.

Формы контроля самостоятельной работы: просмотр и проверка выполнения самостоятельной работы преподавателем; организация самопроверки, взаимопроверки выполненного задания в группе; обсуждение результатов выполненной работы на занятии; проведение письменного опроса; проведение устного опроса; организация и проведение индивидуального собеседования; организация и проведение собеседования с группой.

№ п/п	Вид учебно-методического обеспечения
1.	Контрольные задания (варианты).
2.	Тестовые задания.
3.	Вопросы для самоконтроля знаний.

4.	Темы докладов (рефератов).
5.	Задания для подготовки к промежуточной аттестации по дисциплине (Вопросы к экзамену)

8. Фонд оценочных средств для проведения текущего контроля успеваемости, промежуточной аттестации по итогам освоения дисциплины

8.1. Паспорт фонда оценочных средств

№	Контролируемые разделы (темы) дисциплины	Код и наименование компетенции	Индикатор достижения компетенции	Наименование оценочного средства
1.	1.Введение. Основные плоскости проекций. Методы проецирования.	УК-1. Способен осуществлять критический анализ проблемных ситуаций на основе системного подхода, вырабатывать стратегию действий ОПК-1. Способен ставить и решать инженерные и научно-технические задачи в сфере своей профессиональной деятельности и новых междисциплинарных направлений с использованием естественнонаучных, математических и технологических моделей;	УК-1.1. Знать: методы системного и критического анализа; методики разработки стратегии действий для выявления и решения проблемной ситуации. УК-1.2. Уметь: выявлять проблемные ситуации; применять методы системного подхода и критического анализа проблемных ситуаций; разрабатывать стратегию действий, принимать конкретные решения для ее реализации. УК-1.3. Владеть: практическими навыками методологии системного и критического анализа проблемных ситуаций; методиками постановки цели, определения способов ее достижения, разработки стратегий действий. ОПК-1.1 Демонстрирует знание основных законов математических и естественных наук, необходимых для решения типовых задач профессиональной деятельности ОПК-1.2 Использует знания основных законов математических и естественных наук для решения стандартных задач в области эксплуатации	Опрос, доклад, тест, эссе, курсовая работа, экзамен

№	Контролируемые разделы (темы) дисциплины	Код и наименование компетенции	Индикатор достижения компетенции	Наименование оценочного средства
			автомобилей и тракторов ОПК-1.3 Формирует схему и последовательность применения основных законов математических и естественных наук для реализации проектных решений в области проектирования и эксплуатации автомобилей и тракторов	
2.	2.Задание геометрических объектов на чертеже.	УК-1. Способен осуществлять критический анализ проблемных ситуаций на основе системного подхода, вырабатывать стратегию действий ОПК-1. Способен ставить и решать инженерные и научно-технические задачи в сфере своей профессиональной деятельности и новых междисциплинарных направлений с использованием естественнонаучных, математических и технологических моделей;	УК-1.1. Знать: методы системного и критического анализа; методики разработки стратегии действий для выявления и решения проблемной ситуации. УК-1.2. Уметь: выявлять проблемные ситуации; применять методы системного подхода и критического анализа проблемных ситуаций; разрабатывать стратегию действий, принимать конкретные решения для ее реализации. УК-1.3. Владеть: практическими навыками методологии системного и критического анализа проблемных ситуаций; методиками постановки цели, определения способов ее достижения, разработки стратегий действий. ОПК-1.1 Демонстрирует знание основных законов математических и естественных наук, необходимых для решения типовых задач профессиональной деятельности	Опрос, доклад, тест, эссе, курсовая работа, экзамен

№	Контролируемые разделы (темы) дисциплины	Код и наименование компетенции	Индикатор достижения компетенции	Наименование оценочного средства
			<p>ОПК-1.2 Использует знания основных законов математических и естественных наук для решения стандартных задач в области эксплуатации автомобилей и тракторов</p> <p>ОПК-1.3 Формирует схему и последовательность применения основных законов математических и естественных наук для реализации проектных решений в области проектирования и эксплуатации автомобилей и тракторов</p>	
3.	3.Позиционные задачи.	<p>УК-1. Способен осуществлять критический анализ проблемных ситуаций на основе системного подхода, вырабатывать стратегию действий</p> <p>ОПК-1. Способен ставить и решать инженерные и научно-технические задачи в сфере своей профессиональной деятельности и новых междисциплинарных направлений с использованием естественнонаучных, математических и технологических моделей;</p>	<p>УК-1.1. Знать: методы системного и критического анализа; методики разработки стратегии действий для выявления и решения проблемной ситуации.</p> <p>УК-1.2. Уметь: выявлять проблемные ситуации; применять методы системного подхода и критического анализа проблемных ситуаций; разрабатывать стратегию действий, принимать конкретные решения для ее реализации.</p> <p>УК-1.3. Владеть: практическими навыками методологии системного и критического анализа проблемных ситуаций; методиками постановки цели, определения способов ее достижения, разработки стратегий действий.</p> <p>ОПК-1.1 Демонстрирует знание</p>	<p>Опрос, доклад, тест, эссе, курсовая работа, экзамен</p>

№	Контролируемые разделы (темы) дисциплины	Код и наименование компетенции	Индикатор достижения компетенции	Наименование оценочного средства
			<p>основных законов математических и естественных наук, необходимых для решения типовых задач профессиональной деятельности</p> <p>ОПК-1.2 Использует знания основных законов математических и естественных наук для решения стандартных задач в области эксплуатации автомобилей и тракторов</p> <p>ОПК-1.3 Формирует схему и последовательность применения основных законов математических и естественных наук для реализации проектных решений в области проектирования и эксплуатации автомобилей и тракторов</p>	
4.	4.Метрические задачи.	<p>УК-1. Способен осуществлять критический анализ проблемных ситуаций на основе системного подхода, выработать стратегию действий</p> <p>ОПК-1. Способен ставить и решать инженерные и научно-технические задачи в сфере своей профессиональной деятельности и новых междисциплинарных направлений с использованием естественнонаучных, математических и технологических моделей;</p>	<p>УК-1.1. Знать: методы системного и критического анализа; методики разработки стратегии действий для выявления и решения проблемной ситуации.</p> <p>УК-1.2. Уметь: выявлять проблемные ситуации; применять методы системного подхода и критического анализа проблемных ситуаций; разрабатывать стратегию действий, принимать конкретные решения для ее реализации.</p> <p>УК-1.3. Владеть: практическими навыками методологии системного и критического анализа проблемных ситуаций;</p>	<p>Опрос, доклад, тест, эссе, курсовая работа, экзамен</p>

№	Контролируемые разделы (темы) дисциплины	Код и наименование компетенции	Индикатор достижения компетенции	Наименование оценочного средства
			<p>методиками постановки цели, определения способов ее достижения, разработки стратегий действий.</p> <p>ОПК-1.1 Демонстрирует знание основных законов математических и естественных наук, необходимых для решения типовых задач профессиональной деятельности</p> <p>ОПК-1.2 Использует знания основных законов математических и естественных наук для решения стандартных задач в области эксплуатации автомобилей и тракторов</p> <p>ОПК-1.3 Формирует схему и последовательность применения основных законов математических и естественных наук для реализации проектных решений в области проектирования и эксплуатации автомобилей и тракторов</p>	
5.	5.Кривые поверхности. и	УК-1. Способен осуществлять критический анализ проблемных ситуаций на основе системного подхода, вырабатывать стратегию действий ОПК-1. Способен ставить и решать инженерные и научно-технические задачи в сфере своей профессиональной деятельности и новых	УК-1.1. Знать: методы системного и критического анализа; методики разработки стратегии действий для выявления и решения проблемной ситуации. УК-1.2. Уметь: выявлять проблемные ситуации; применять методы системного подхода и критического анализа проблемных ситуаций; разрабатывать стратегию действий, принимать конкретные решения для	Опрос, доклад, тест, эссе, курсовая работа, экзамен

№	Контролируемые разделы (темы) дисциплины	Код и наименование компетенции	Индикатор достижения компетенции	Наименование оценочного средства
		<p>междисциплинарных направлений с использованием естественнонаучных, математических и технологических моделей;</p>	<p>ее реализации. УК-1.3. Владеть: практическими навыками методологии системного и критического анализа проблемных ситуаций; методиками постановки цели, определения способов ее достижения, разработки стратегий действий. ОПК-1.1 Демонстрирует знание основных законов математических и естественных наук, необходимых для решения типовых задач профессиональной деятельности ОПК-1.2 Использует знания основных законов математических и естественных наук для решения стандартных задач в области эксплуатации автомобилей и тракторов ОПК-1.3 Формирует схему и последовательность применения основных законов математических и естественных наук для реализации проектных решений в области проектирования и эксплуатации автомобилей и тракторов</p>	
6.	<p>6.Аксонметрические проекции. Технический рисунок.</p>	<p>УК-1. Способен осуществлять критический анализ проблемных ситуаций на основе системного подхода, вырабатывать стратегию действий ОПК-1. Способен</p>	<p>УК-1.1. Знать: методы системного и критического анализа; методики разработки стратегии действий для выявления и решения проблемной ситуации. УК-1.2. Уметь: выявлять проблемные ситуации;</p>	<p>Опрос, доклад, тест, чертежи, курсовая работа, экзамен</p>

№	Контролируемые разделы (темы) дисциплины	Код и наименование компетенции	Индикатор достижения компетенции	Наименование оценочного средства
		<p>ставить и решать инженерные и научно-технические задачи в сфере своей профессиональной деятельности и новых междисциплинарных направлений с использованием естественнонаучных, математических и технологических моделей;</p>	<p>применять методы системного подхода и критического анализа проблемных ситуаций; разрабатывать стратегию действий, принимать конкретные решения для ее реализации.</p> <p>УК-1.3. Владеть: практическими навыками методологии системного и критического анализа проблемных ситуаций; методиками постановки цели, определения способов ее достижения, разработки стратегий действий.</p> <p>ОПК-1.1 Демонстрирует знание основных законов математических и естественных наук, необходимых для решения типовых задач профессиональной деятельности</p> <p>ОПК-1.2 Использует знания основных законов математических и естественных наук для решения стандартных задач в области эксплуатации автомобилей и тракторов</p> <p>ОПК-1.3 Формирует схему и последовательность применения основных законов математических и естественных наук для реализации проектных решений в области проектирования и эксплуатации автомобилей и тракторов</p>	
7.	7.Проектно-конструкторская и	УК-1. Способен осуществлять	УК-1.1. Знать: методы системного и	Опрос, доклад, тест,

№	Контролируемые разделы (темы) дисциплины	Код и наименование компетенции	Индикатор достижения компетенции	Наименование оценочного средства
	проектно-техническая документация, оформленная по ЕСКД.	критический анализ проблемных ситуаций на основе системного подхода, вырабатывать стратегию действий ОПК-1. Способен ставить и решать инженерные и научно-технические задачи в сфере своей профессиональной деятельности и новых междисциплинарных направлений с использованием естественнонаучных, математических и технологических моделей;	критического анализа; методики разработки стратегии действий для выявления и решения проблемной ситуации. УК-1.2. Уметь: выявлять проблемные ситуации; применять методы системного подхода и критического анализа проблемных ситуаций; разрабатывать стратегию действий, принимать конкретные решения для ее реализации. УК-1.3. Владеть: практическими навыками методологии системного и критического анализа проблемных ситуаций; методиками постановки цели, определения способов ее достижения, разработки стратегий действий. ОПК-1.1 Демонстрирует знание основных законов математических и естественных наук, необходимых для решения типовых задач профессиональной деятельности ОПК-1.2 Использует знания основных законов математических и естественных наук для решения стандартных задач в области эксплуатации автомобилей и тракторов ОПК-1.3 Формирует схему и последовательность применения основных законов математических и естественных наук для	чертежи, курсовая работа, экзамен

№	Контролируемые разделы (темы) дисциплины	Код и наименование компетенции	Индикатор достижения компетенции	Наименование оценочного средства
			реализации проектных решений в области проектирования и эксплуатации автомобилей и тракторов	
8.	8.Изображения: виды, разрезы, сечения, местные и дополнительные виды, наложенные и вынесенные сечения	<p>УК-1. Способен осуществлять критический анализ проблемных ситуаций на основе системного подхода, вырабатывать стратегию действий</p> <p>ОПК-1. Способен ставить и решать инженерные и научно-технические задачи в сфере своей профессиональной деятельности и новых междисциплинарных направлений с использованием естественнонаучных, математических и технологических моделей;</p>	<p>УК-1.1. Знать: методы системного и критического анализа; методики разработки стратегии действий для выявления и решения проблемной ситуации.</p> <p>УК-1.2. Уметь: выявлять проблемные ситуации; применять методы системного подхода и критического анализа проблемных ситуаций; разрабатывать стратегию действий, принимать конкретные решения для ее реализации.</p> <p>УК-1.3. Владеть: практическими навыками методологии системного и критического анализа проблемных ситуаций; методиками постановки цели, определения способов ее достижения, разработки стратегий действий.</p> <p>ОПК-1.1 Демонстрирует знание основных законов математических и естественных наук, необходимых для решения типовых задач профессиональной деятельности</p> <p>ОПК-1.2 Использует знания основных законов математических и естественных наук для решения стандартных задач в области эксплуатации</p>	Опрос, доклад, тест, чертежи, курсовая работа, экзамен

№	Контролируемые разделы (темы) дисциплины	Код и наименование компетенции	Индикатор достижения компетенции	Наименование оценочного средства
			автомобилей и тракторов ОПК-1.3 Формирует схему и последовательность применения основных законов математических и естественных наук для реализации проектных решений в области проектирования и эксплуатации автомобилей и тракторов	
9.	9.Соединения деталей (разъёмные, неразъёмные). Резьба, условное графическое изображение резьбы на чертеже. Соединение с использованием стандартных деталей с резьбой, соединения сваркой, склеиванием, заклёпками и пайкой.	УК-1. Способен осуществлять критический анализ проблемных ситуаций на основе системного подхода, вырабатывать стратегию действий ОПК-1. Способен ставить и решать инженерные и научно-технические задачи в сфере своей профессиональной деятельности и новых междисциплинарных направлений с использованием естественнонаучных, математических и технологических моделей;	УК-1.1. Знать: методы системного и критического анализа; методики разработки стратегии действий для выявления и решения проблемной ситуации. УК-1.2. Уметь: выявлять проблемные ситуации; применять методы системного подхода и критического анализа проблемных ситуаций; разрабатывать стратегию действий, принимать конкретные решения для ее реализации. УК-1.3. Владеть: практическими навыками методологии системного и критического анализа проблемных ситуаций; методиками постановки цели, определения способов ее достижения, разработки стратегий действий. ОПК-1.1 Демонстрирует знание основных законов математических и естественных наук, необходимых для решения типовых задач профессиональной деятельности	Опрос, доклад, тест, чертежи, курсовая работа, экзамен

№	Контролируемые разделы (темы) дисциплины	Код и наименование компетенции	Индикатор достижения компетенции	Наименование оценочного средства
			<p>ОПК-1.2 Использует знания основных законов математических и естественных наук для решения стандартных задач в области эксплуатации автомобилей и тракторов</p> <p>ОПК-1.3 Формирует схему и последовательность применения основных законов математических и естественных наук для реализации проектных решений в области проектирования и эксплуатации автомобилей и тракторов</p>	
10.	<p>10.Эскизы деталей машин. Рабочие чертежи деталей. Сборочные чертежи изделий. Спецификации.</p>	<p>УК-1. Способен осуществлять критический анализ проблемных ситуаций на основе системного подхода, вырабатывать стратегию действий</p> <p>ОПК-1. Способен ставить и решать инженерные и научно-технические задачи в сфере своей профессиональной деятельности и новых междисциплинарных направлений с использованием естественнонаучных, математических и технологических моделей;</p>	<p>УК-1.1. Знать: методы системного и критического анализа; методики разработки стратегии действий для выявления и решения проблемной ситуации.</p> <p>УК-1.2. Уметь: выявлять проблемные ситуации; применять методы системного подхода и критического анализа проблемных ситуаций; разрабатывать стратегию действий, принимать конкретные решения для ее реализации.</p> <p>УК-1.3. Владеть: практическими навыками методологии системного и критического анализа проблемных ситуаций; методиками постановки цели, определения способов ее достижения, разработки стратегий действий.</p> <p>ОПК-1.1 Демонстрирует знание</p>	<p>Опрос, доклад, тест, эскизы с натуры, чертежи, курсовая работа, экзамен</p>

№	Контролируемые разделы (темы) дисциплины	Код и наименование компетенции	Индикатор достижения компетенции	Наименование оценочного средства
			<p>основных законов математических и естественных наук, необходимых для решения типовых задач профессиональной деятельности</p> <p>ОПК-1.2 Использует знания основных законов математических и естественных наук для решения стандартных задач в области эксплуатации автомобилей и тракторов</p> <p>ОПК-1.3 Формирует схему и последовательность применения основных законов математических и естественных наук для реализации проектных решений в области проектирования и эксплуатации автомобилей и тракторов</p>	
11.	<p>11. Сборочный чертёж. Чертеж общего вида. Детализация. Автоматизация проектно-конструкторских работ.</p>	<p>УК-1. Способен осуществлять критический анализ проблемных ситуаций на основе системного подхода, вырабатывать стратегию действий</p> <p>ОПК-1. Способен ставить и решать инженерные и научно-технические задачи в сфере своей профессиональной деятельности и новых междисциплинарных направлений с использованием естественнонаучных, математических и технологических моделей;</p>	<p>УК-1.1. Знать: методы системного и критического анализа; методики разработки стратегии действий для выявления и решения проблемной ситуации.</p> <p>УК-1.2. Уметь: выявлять проблемные ситуации; применять методы системного подхода и критического анализа проблемных ситуаций; разрабатывать стратегию действий, принимать конкретные решения для ее реализации.</p> <p>УК-1.3. Владеть: практическими навыками методологии системного и критического анализа проблемных ситуаций;</p>	<p>Опрос, доклад, тест, чертежи, курсовая работа, экзамен</p>

№	Контролируемые разделы (темы) дисциплины	Код и наименование компетенции	Индикатор достижения компетенции	Наименование оценочного средства
			<p>методиками постановки цели, определения способов ее достижения, разработки стратегий действий.</p> <p>ОПК-1.1 Демонстрирует знание основных законов математических и естественных наук, необходимых для решения типовых задач профессиональной деятельности</p> <p>ОПК-1.2 Использует знания основных законов математических и естественных наук для решения стандартных задач в области эксплуатации автомобилей и тракторов</p> <p>ОПК-1.3 Формирует схему и последовательность применения основных законов математических и естественных наук для реализации проектных решений в области проектирования и эксплуатации автомобилей и тракторов</p>	
12.	<p>12. Введение в компьютерную графику. Примитивы (точка, линия, окружность и т.д.). Построение изображений. Нанесение размеров.</p>	<p>УК-1. Способен осуществлять критический анализ проблемных ситуаций на основе системного подхода, вырабатывать стратегию действий</p> <p>ОПК-1. Способен ставить и решать инженерные и научно-технические задачи в сфере своей профессиональной деятельности и новых</p>	<p>УК-1.1. Знать: методы системного и критического анализа; методики разработки стратегии действий для выявления и решения проблемной ситуации.</p> <p>УК-1.2. Уметь: выявлять проблемные ситуации; применять методы системного подхода и критического анализа проблемных ситуаций; разрабатывать стратегию действий, принимать конкретные решения для</p>	<p>Опрос, доклад, тест, чертежи, курсовая работа, экзамен</p>

№	Контролируемые разделы (темы) дисциплины	Код и наименование компетенции	Индикатор достижения компетенции	Наименование оценочного средства
		<p>междисциплинарных направлений с использованием естественнонаучных, математических и технологических моделей;</p>	<p>ее реализации. УК-1.3. Владеть: практическими навыками методологии системного и критического анализа проблемных ситуаций; методиками постановки цели, определения способов ее достижения, разработки стратегий действий. ОПК-1.1 Демонстрирует знание основных законов математических и естественных наук, необходимых для решения типовых задач профессиональной деятельности ОПК-1.2 Использует знания основных законов математических и естественных наук для решения стандартных задач в области эксплуатации автомобилей и тракторов ОПК-1.3 Формирует схему и последовательность применения основных законов математических и естественных наук для реализации проектных решений в области проектирования и эксплуатации автомобилей и тракторов</p>	

Этапы формирования компетенций в процессе освоения ОПОП прямо связаны с местом дисциплин в образовательной программе. Каждый этап формирования компетенции, характеризуется определенными знаниями, умениями и навыками и (или) опытом профессиональной деятельности, которые оцениваются в процессе текущего контроля успеваемости, промежуточной аттестации по дисциплине (практике) и в процессе итоговой аттестации.

Дисциплина «Начертательная геометрия и инженерная графика» является начальным этапом комплекса дисциплин, в ходе изучения которых у студентов формируются компетенции УК-1 и ОПК-1.

Формирование компетенций УК-1 начинается вместе с изучением дисциплин «Основы библиотечно-библиографических знаний», «Введение в специальность», «Основы проектной деятельности», и продолжается в ходе изучения дисциплин «Теоретическая механика», «Теория наземных транспортно-технологических средств», «Производственно-техническая инфраструктура предприятий», «Учебная практика: ознакомительная практика».

Формирование компетенций ОПК-1 начинается вместе с изучением дисциплин «Химия», «Математика», «Физика», «Введение в специальность», и продолжается в ходе изучения дисциплин «Теоретическая механика», «Сопротивление материалов», «Теплотехника», «Общая электротехника и электроника», «Теория механизмов и машин», «Электротехника и электрооборудование наземных транспортно-технологических средств», «Детали машин и основы конструирования», «Гидравлика и гидропневмопривод», «Теория наземных транспортно-технологических средств», «Проектная деятельность».

Завершается работа по формированию у студентов указанных компетенций в ходе Государственной итоговой аттестации: подготовка к сдаче и сдача государственного экзамена, выполнение, подготовка к процедуре защиты и защита выпускной квалификационной работы.

Итоговая оценка сформированности компетенций УК-1, ОПК-1 определяется в период подготовки и сдачи государственного экзамена.

8.2. Контрольные задания и материалы, необходимые для оценки знаний, умений и навыков и (или) опыта деятельности, характеризующих этапы формирования компетенций в процессе освоения образовательной программы

8.2.1. Контрольные вопросы по темам (разделам) для опроса на занятиях

Темы (разделы)	Вопросы
1. Введение. Основные плоскости проекций. Методы проецирования. Примитивы ээюра.	Методы проецирования. Метод Монжа. Ортогональные проекции в системе прямоугольных координат. Точка, прямая, плоскость на ээюре Монжа. Особые (частные) положения прямой линии относительно плоскостей проекций. Проекции плоских углов. Определение натуральной величины отрезка по его известным проекциям. Взаимное положение двух прямых.
2. Задание геометрических объектов на чертеже.	Способы задания плоскости на ээюре. Положение плоскости относительно плоскостей проекций. Плоскость общего положения, проецирующая плоскость. Привести примеры. Точка и прямая на плоскости. Прямые особого положения. Построение проекций плоских фигур. Проецирующая плоскость. Следы плоскости.

Темы (разделы)	Вопросы
3.Позиционные и метрические задачи. Способы преобразования эпюра.	<p>Прямая и плоскость. Определение точки пересечения. Видимость прямой.</p> <p>Взаимное положение двух плоскостей, прямой линии и плоскости. Взаимное пересечение двух плоскостей. Построение линии пересечения.</p> <p>Параллельность прямой и плоскости, двух плоскостей, двух прямых.</p> <p>Перпендикулярность прямой и плоскости, двух плоскостей, двух прямых.</p> <p>Способ перемены плоскостей проекций. Способ вращения. Способ плоскопараллельного переноса.</p> <p>Определение расстояния от точки до плоскости, до поверхности.</p>
4.Многогранники	<p>Многогранники. Образование многогранников.</p> <p>Пересечение поверхности многогранника плоскостью.</p> <p>Прямая и многогранник. Определение точек пересечения. Видимость прямой.</p> <p>Взаимное пересечение двух многогранников. Построение линии пересечения.</p> <p>Точка и линия на поверхности многогранника.</p>
5.Поверхности вращения	<p>Образование поверхности вращения и её задание на чертеже.</p> <p>Поверхности вращения линейчатые и нелинейчатые: примеры.</p> <p>Винтовые поверхности и винты.</p> <p>Винтовые цилиндрические линии. Винтовые конические линии.</p> <p>Точка и прямая на поверхности вращения.</p> <p>Прямая и поверхность вращения. Определение точек пересечения. Видимость прямой.</p> <p>Пересечение поверхности вращения плоскостью. Построение линии пересечения.</p> <p>Пересечение конической поверхности плоскостью.</p> <p>Пересечение сферы плоскостью. Пересечение тора плоскостью.</p> <p>Взаимное пересечение двух поверхностей вращения. Способ вспомогательных секущих плоскостей. Способ вспомогательных сфер.</p> <p>Винтовые поверхности. Сечение винтовой поверхности плоскостью, перпендикулярной оси вращения.</p>
6.Развёртки поверхностей.	<p>Способы построения развёртки поверхности. Определение истинных размеров.</p> <p>Развёртка гранной поверхности</p> <p>Развертка линейчатой поверхности вращения</p> <p>Развёртка нелинейчатой поверхности вращения. .</p>
7.Аксонметрические проекции. Технический рисунок.	<p>Виды стандартизованных трёхмерных изображений.</p> <p>Аксонметрические проекции.</p> <p>Диметрические и изометрические проекции.</p> <p>Технический рисунок (изображения в аксонометрии).</p> <p>Построение выреза части изображения.</p>
7.Проектно-конструкторская и проектно-техническая документация,	<p>Проектно-конструкторская документация (ПКД). Способы выполнения (ручной, машинный) чертежей.</p> <p>Единая система конструкторской документации (ЕСКД).</p> <p>Приведите примеры Государственных стандартов, входящих в</p>

Темы (разделы)	Вопросы
оформленная по ЕСКД.	<p>ЕСКД.</p> <p>Графические и текстовые документы ПКД. Основные стандарты чертежа входящие в ЕСКД.</p> <p>Форматы чертежа по ГОСТ и их оформление</p> <p>Основная надпись чертежа. Содержание основной надписи.</p> <p>Шрифт чертежный. Чем определяется размер шрифта</p> <p>Масштабы по ГОСТ (уменьшения, увеличения).</p> <p>Линии чертежа по ГОСТ. Правила выполнения их на чертежах.</p> <p>Условное графическое изображение материала на чертежах в разрезе.</p> <p>Изображения и их расположение на чертеже.</p> <p>Нанесение размеров на чертеже.</p>
8.Изображения: виды, разрезы, сечения, местные и дополнительные виды, наложенные и вынесенные сечения. Размеры.	<p>Основные виды и их расположение на чертеже. Главный вид.</p> <p>Местный и дополнительный вид. Правила оформления.</p> <p>Разрез. Классификация и обозначение разреза.</p> <p>Сечение. Обозначение сечения.</p> <p>Условности и упрощения при выполнении разрезов и сечений.</p> <p>Линии среза и линии перехода и их построение</p> <p>Нанесение размеров на чертеже.</p> <p>Виды размеров. Правила нанесения размеров</p> <p>Выносные элементы и их размещение на поле чертежа</p> <p>Построение очертаний и обводов технических форм.</p> <p>Порядок расположения изображений на технических чертежах.</p>
9.Соединения деталей (разъёмные, неразъёмные). Резьба, условное графическое изображение резьбы на чертеже. Соединение с использованием стандартных деталей с резьбой, соединения сваркой, склеиванием, заклёпками и пайкой.	<p>Изделие: виды соединений деталей в изделии.</p> <p>Резьба. Виды резьбы и её обозначение на чертеже.</p> <p>Стандартные детали с резьбой (болт, гайка, шпилька) и их изображение на чертеже.</p> <p>Понятие о разъёмных и неразъёмных соединениях.</p> <p>Изображение и условное обозначение на чертеже сварки, пайки и склеивания</p>
10.Эскизы деталей машин. Рабочие чертежи деталей. Сборочные чертежи изделий. Спецификации.	<p>Эскиз детали. Правила оформления эскиза.</p> <p>Определение оптимального количества изображений. Выбор формата. Технические измерения.</p> <p>Сборочный чертёж и его содержание.</p> <p>Назначение и содержание спецификации</p>
11.Сборочный чертёж. Чертеж общего вида. Детализация. Автоматизация проектно-	<p>Содержание и назначение сборочного чертежа</p> <p>Чертёж общего вида. Назначение чертежа общего вида.</p> <p>Детализация чертежа общего вида.</p> <p>Определение оптимального количества видов, целесообразных разрезов и сечений, размеров и материала по чертежу.</p> <p>Виды размеров (габаритные, сопряженные и свободные) и их нанесение на чертеже.</p>

Темы (разделы)	Вопросы
конструкторских работ.	<p>Определение размеров детали по сборочному чертежу. Чертёж детали . Оформление и содержание Автоматизация проектно-конструкторских работ. САПР.</p>
<p>12.Введение в компьютерную графику: примитивы графических построений (точка, линия, окружность и т.д.), построение изображений, нанесение размеров</p>	<p>Компьютерная графика - базовая, пространственная (КОМПАС, Автокад). Графические диалоговые системы. Применение интерактивных графических систем Примитивы графических построений.</p>

Шкала оценивания ответов на вопросы

Шкала оценивания	Критерии оценивания
«Отлично» / Зачтено	Обучающийся глубоко и содержательно раскрывает ответ на каждый теоретический вопрос, не допустив ошибок. Ответ носит развернутый и исчерпывающий характер.
«Хорошо» / Зачтено	Обучающийся в целом раскрывает теоретические вопросы, однако ответ хотя бы на один из них не носит развернутого и исчерпывающего характера.
«Удовлетворительно» / Зачтено	Обучающийся в целом раскрывает теоретические вопросы и допускает ряд неточностей, фрагментарно раскрывает содержание теоретических вопросов или их раскрывает содержательно, но допуская значительные неточности.
«Неудовлетворительно» / Не зачтено	Обучающийся не знает ответов на поставленные теоретические вопросы.

8.2.2 Вопросы для подготовке к текущему контролю освоения дисциплины

Темы (разделы)	Вопросы
<p>1. Введение. Основные плоскости проекций. Методы проецирования. Примитивы эюра.</p> <p>2. Задание геометрических объектов на чертеже.</p> <p>3. Позиционные и метрические задачи.</p> <p>Способы преобразования эюра.</p> <p>4. Многогранники</p>	<p>Методы проецирования. Метод Монжа. Ортогональные проекции в системе прямоугольных координат.</p> <p>Точка, прямая, плоскость на эюре Монжа. Особые (частные) положения прямой линии относительно плоскостей проекций.</p> <p>Определение натуральной величины отрезка по его известным проекциям. Взаимное положение двух прямых. Проекции плоских углов.</p> <p>Способы задания плоскости на эюре.</p> <p>Положение плоскости относительно плоскостей проекций.</p> <p>Плоскость общего положения, проецирующая плоскость.</p> <p>Привести примеры.</p> <p>Построение проекций плоских фигур.</p> <p>Взаимное положение двух плоскостей, прямой линии и плоскости.</p> <p>Взаимное пересечение двух плоскостей. Построение линии пересечения.</p> <p>Прямая и плоскость. Определение точки пересечения.</p> <p>Видимость прямой.</p> <p>Параллельность прямой и плоскости, двух плоскостей, двух прямых.</p> <p>Перпендикулярность прямой и плоскости, двух плоскостей, двух прямых.</p> <p>Способ перемены плоскостей проекций. Способ вращения.</p> <p>Способ плоскопараллельного переноса. Способ перемены плоскостей проекций.</p> <p>Многогранники. Образование многогранников. Точка и прямая на поверхности многогранника.</p> <p>Пересечение многогранника проецирующей плоскостью.</p> <p>Пересечение прямой с многогранником. Определение видимости прямой.</p>

Шкала оценивания ответов на вопросы

Шкала оценивания	Критерии оценивания
«Отлично»	Обучающийся глубоко и содержательно раскрывает ответ на каждый теоретический вопрос, не допустив ошибок. Ответ носит развернутый и исчерпывающий характер.
«Хорошо»	Обучающийся в целом раскрывает теоретические вопросы, однако ответ хотя бы на один из них не носит развернутого и исчерпывающего характера.
«Удовлетворительно»	Обучающийся в целом раскрывает теоретические вопросы и допускает ряд неточностей, фрагментарно раскрывает содержание теоретических вопросов или их раскрывает содержательно, но допуская значительные неточности.
«Неудовлетворительно»	Обучающийся не знает ответов на поставленные теоретические вопросы.

8.2.3 Темы для докладов (примерные)

1. История создания чертежа.
2. Ортогональный метод проецирования: особенности построения изображений.
3. Особенности построения трёхмерных изображений.
4. Единая система конструкторской документации: особенности оформления чертежа детали.
5. Проектно-конструкторская документация: состав документации и правила её оформления.
6. Особенности выполнения и оформление чертежа «эскиз детали».
7. Определение наикратчайшего расстояния от точки до поверхности.
8. Особенности определения точки пересечения прямой с поверхностью.
9. Две гранные поверхности: выбор способа построения линии пересечения.
10. Линия на поверхности: особенности построения её проекций.
11. Плоская геометрическая фигура и прямая: определение взаимного положения, возможной точки пересечения и видимости прямой.
12. Поверхность вращения и гранная поверхность: выбор способа построения линии пересечения, определение видимости линии пересечения.
12. Две поверхности вращения : выбор способа построения линии пересечения, определение видимости линии пересечения.
13. Линейчатая поверхность вращения: особенности построения её развёртки, практическое назначение чертежа развёртки.
14. Гранная поверхность: особенности построения её развёртки, практическое назначение чертежа развёртки.
15. Сечение поверхности, особенности построения, практическое назначение.
16. Деталь: особенности выполнения «разреза», практическое назначение.

17. Единицы измерения: виды, размерность, система СИ.

18. Размеры: правила нанесения размеров на чертежах, виды размеров, размерность, практическое назначение размеров.

19. Изделие: виды соединений деталей в изделии, назначение соединений.

20. Особенности выполнения технических измерений при оформлении эскиза детали с натуры.

21. Особенности выполнения построения выреза на трёхмерном изображении детали.

22. Винтовая поверхность: резьба, виды резьбы, профиль резьбы, практическое назначение резьбы и её условное изображение и обозначение на чертеже.

23. Чертежи изделий: сборочный чертёж и чертёж общего вида. Назначение. Особенности оформления.

24. Технический рисунок : особенности выполнения и его назначение.

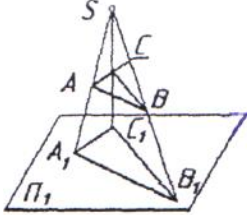
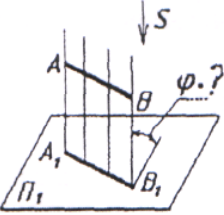
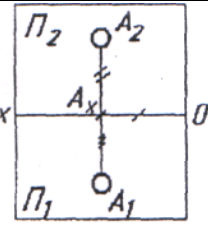
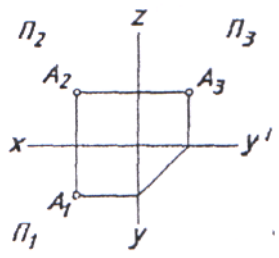
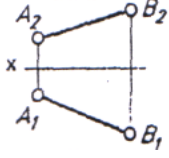
Шкала оценивания

Шкала оценивания	Критерии оценивания
«Отлично» / Зачтено	Обучающийся глубоко и содержательно раскрывает тему доклада, не допустив ошибок. Ответ носит развернутый и исчерпывающий характер.
«Хорошо» / Зачтено	Обучающийся в целом раскрывает тему доклада, однако ответ хотя бы на один из них не носит развернутого и исчерпывающего характера.
«Удовлетворительно» / Зачтено	Обучающийся в целом раскрывает тему доклада и допускает ряд неточностей, фрагментарно раскрывает содержание теоретических вопросов или их раскрывает содержательно, но допуская значительные неточности.
«Неудовлетворительно» / Не зачтено	Обучающийся не владеет выбранной темой

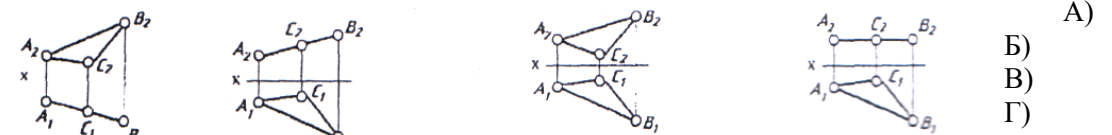
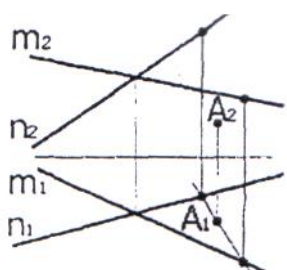
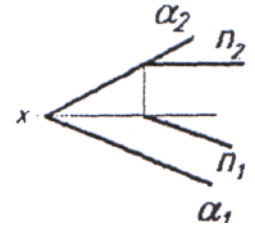
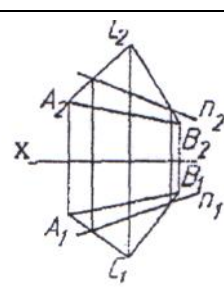
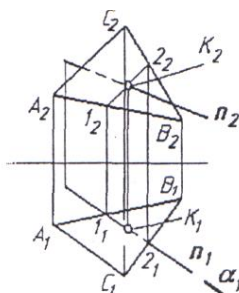
8.2.3. Оценочные средства остаточных знаний (тест)

Оценка освоения компетенций с помощью тестов используется в учебном процессе по дисциплине как контрольный срез знаний в учебном семестре. Тестирование, как правило, проводится в электронной форме.

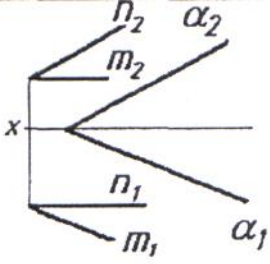
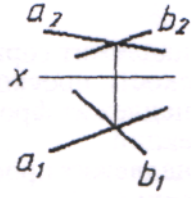
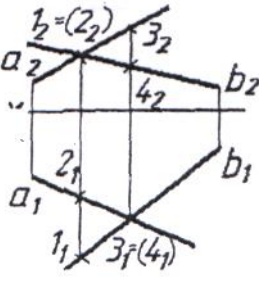
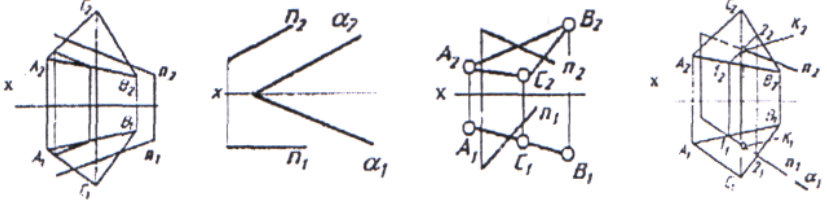
Блок А: Тесты оценки остаточных знаний - НГ

1	<p>ПРОЕЦИРОВАНИЕ, ПРИ КОТОРОМ ПРОЕЦИРУЮЩИЕ ЛУЧИ ВЫХОДЯТ ИЗ ОДНОЙ ТОЧКИ, НАЗЫВАЕТСЯ...</p> <ol style="list-style-type: none"> 1) ортогональным 2) косоугольным 3) центральным 4) произвольным 	
2	<p>УГОЛ НАКЛОНА ПРОЕЦИРУЮЩИХ ЛУЧЕЙ К ПЛОСКОСТИ ПРОЕКЦИЙ ПРИ ОРТОГОНАЛЬНОМ ПРОЕЦИРОВАНИИ СОСТАВЛЯЕТ..</p> <ol style="list-style-type: none"> 1) 45° 2) 60° 3) 90° 4) произвольное число градусов 	
3	<p>ДВЕ ПРОЕКЦИИ ТОЧКИ ОДНОЗНАЧНООПРЕДЕЛЯЮТ ЕЕ ПОЛОЖЕНИЕ В...</p> <ol style="list-style-type: none"> 1) случае задания дополнительных условий 2) горизонтальной плоскости проекций 3) пространстве 4) системе заданных плоскостей проекций 	
4	<p>ТОЧКА А...</p> <ol style="list-style-type: none"> 1) принадлежит горизонтальной проекций 2) принадлежит фронтальной плоскости 3) принадлежит профильной плоскости 4) расположена в свободном 	 <p style="text-align: right;">плоскости проекций проекций пространстве</p>
5	<p>ОТРЕЗОК АВ ЯВЛЯЕТСЯ ПРЯМОЙ...</p> <ol style="list-style-type: none"> 1) частного положения 2) общего наклона • 	

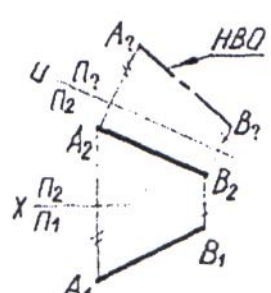
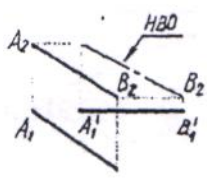
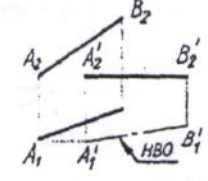
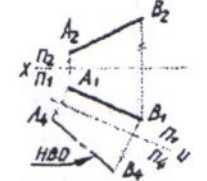
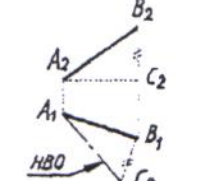
Блок В: Тесты оценки остаточных знаний - НГ

<p>6</p>	<p>СООТВЕТСТВИЕ НАИМЕНОВАНИЙ ПЛОСКОСТЕЙ С ЭПЮРАМИ</p> <p>1) фронтально-проецирующая 2) горизонтального уровня 3) горизонтально-проецирующая</p>  <p>А) Б) В) Г)</p>
<p>7</p>	<p>ТОЧКА А...</p> <p>1) принадлежит горизонтальной 2) принадлежит плоскости ($m \times n$) 3) не принадлежит 4) принадлежит фронтальной проекций</p>  <p>плоскости проекций плоскости ($m \times n$) плоскости</p>
<p>8</p>	<p>ПРЯМАЯ n ...</p> <p>1) пересекается с плоскостью 2) не принадлежит плоскости 3) скрещивается с плоскостью 4) принадлежит плоскости</p> 
<p>9</p>	<p>ПРЯМАЯ ПРИНАДЛЕЖИТ ПЛОСКОСТИ, ИМЕЕТ С НЕЙ ДВЕ ОБЩИЕ ...</p> <p>точки линии</p> <p>ЕСЛИ</p> 
<p>10</p>	<p>ПРЯМАЯ n... ПО ОТНОШЕНИЮ К ТРЕУГОЛЬНИКУ ABC</p> <p>1) параллельна 2) перпендикулярна 3) пересекает треугольник 4) не определена</p> 

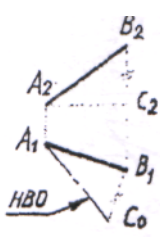
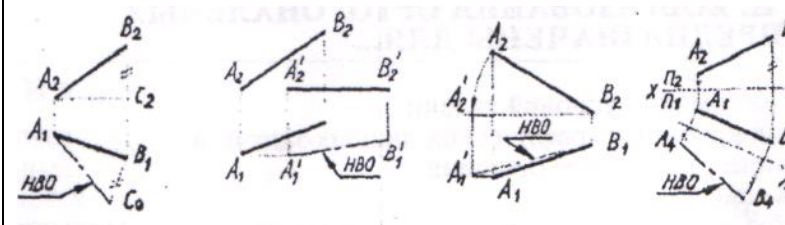
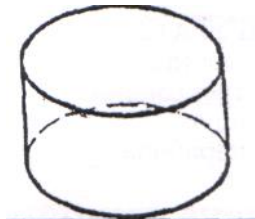
Блок С: Тесты оценки остаточных знаний - НГ

<p>11</p>	<p>ПЛОСКОСТИ α И (n, m)</p> <ol style="list-style-type: none"> 1) параллельны 2) перпендикулярны 3) пересекаются 4) не определены. 	
<p>12</p>	<p>ПРЯМЫЕ a И b...</p> <ol style="list-style-type: none"> 1) пересекаются 2) параллельны 3) скрещиваются 4) перпендикулярны 	
<p>13</p>	<p>ПОРЯДОК ДОКАЗАТЕЛЬСТВА СКРЕЩИВАНИЯ ПРЯМЫХ a И b СЛЕДУЮЩИЙ:</p> <ol style="list-style-type: none"> 1) из точки пересечения фронтальных проекций a_2 и b_2 проводится линия связи 2) делается вывод, что точки пересечения фронтальных и горизонтальных проекций a и b не лежат на одной линии связи 3) из точки пересечения горизонтальных проекций a_1 и b_1 проводится линия связи 4) отмечаются горизонтальные проекции точек 1 и 2 5) отмечаются фронтальные проекции точек 3 и 4 	
<p>14</p>	<p>ЭЩОР, НА КОТОРОМ ПРЯМАЯ l ПАРАЛЛЕЛЬНА ПЛОСКОСТИ...</p>	 <p style="text-align: center;"> 1) 2) 3) 4) </p>

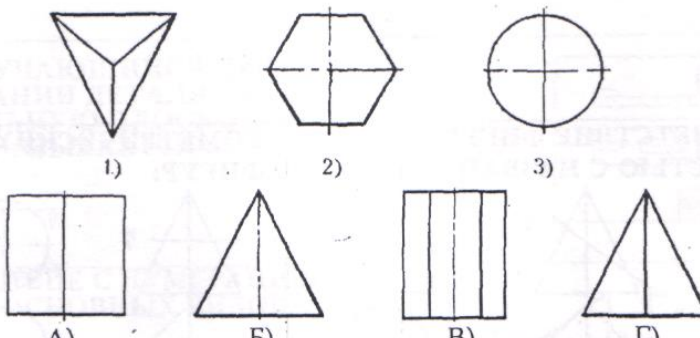
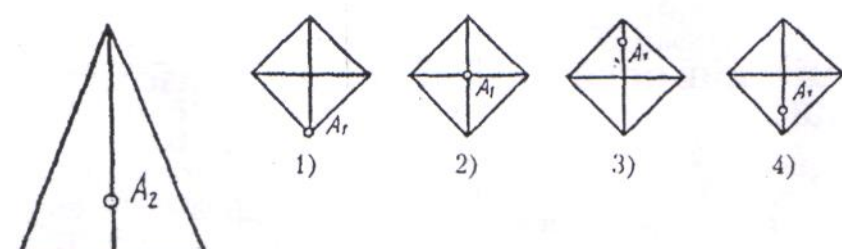
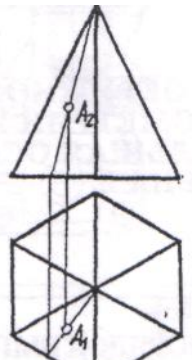
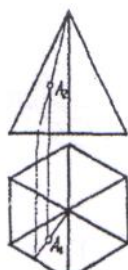
Блок D: Тесты оценки остаточных знаний - НГ

<p>15</p>	<p>МЕТОДЫ ПРЕОБРАЗОВАНИЯ ОРТОГОНАЛЬНЫХ ПРОЕКЦИЙ ПРЕДНАЗНАЧЕНЫ ДЛЯ...</p> <ol style="list-style-type: none"> 1) лучшего понимания условий задачи 2) упрощения исходных графических данных задачи и оптимизации процесса ее решения 3) проверки знаний 4) того, чтобы окончательно запутать студента
<p>16</p>	<p>ПЕРВОЙ ИЗ ЗАДАВАЕМЫХ ДОПОЛНИТЕЛЬНЫХ ПЛОСКОСТЕЙ ПРОЕКЦИЙ ПРИ ИСПОЛЬЗОВАНИИ МЕТОДА ЗАМЕНЫ ПЛОСКОСТЕЙ ПРОЕКЦИЙ ОБЫЧНО ПРИСВАИВАЮТ НОМЕР 1, 2, 3, 4.</p>
<p>17</p>	<p>ПОРЯДОК ДЕЙСТВИЙ, ОСУЩЕСТВЛЯЕМЫХ ПРИ ИСПОЛЬЗОВАНИИ МЕТОДА ЗАМЕНЫ плоскостей проекций:</p> <ol style="list-style-type: none"> 1) выбор новой оси 2) выбор новой плоскости 3) осуществление проецирования 4) получение графического результата <div style="text-align: right;">  <p>результата</p> </div>
<p>18</p>	<p>МЕТОД ЗАМЕНЫ ПЛОСКОСТЕЙ ПРОЕКЦИЙ ИСПОЛЬЗОВАН ДЛЯ НАХОЖДЕНИЯ НАТУРАЛЬНОЙ ВЕЛИЧИНЫ ОТРЕЗКА ПРЯМОЙ:</p> <div style="display: flex; justify-content: space-around;">     </div>

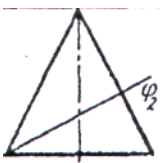
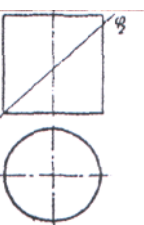
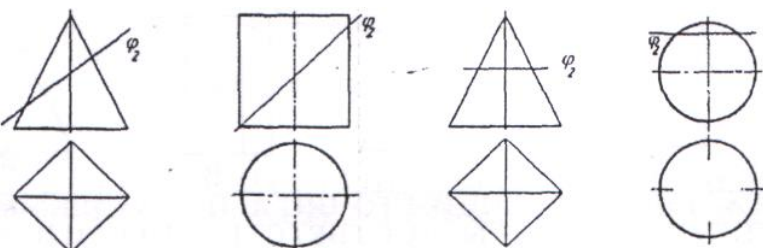
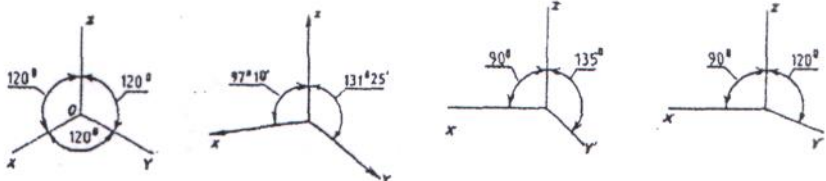
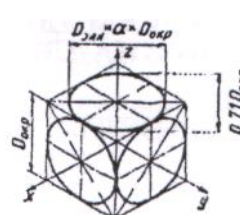
Блок Е: Тесты оценки остаточных знаний - НГ

<p>19</p>	<p>МЕТОД НАХОЖДЕНИЯ НАТУРАЛЬНОЙ ОТРЕЗКА ПРЯМОЙ МЕТОДОМ... ТРЕУГОЛЬНИКА.</p> <p>1) равностороннего 2) прямоугольного 3) произвольного</p>	<p>ВЕЛИЧИНЫ НАЗЫВАЕТСЯ</p> 
<p>20</p>	<p>СООТВЕТСТВИЕ НАЗВАНИЙ РАЗЛИЧНЫХ МЕТОДОВ НАХОЖДЕНИЯ НАТУРАЛЬНОЙ ВЕЛИЧИНЫ ОТРЕЗКА ПРЯМОЙ С ЭПЮРАМИ</p> <p>1) вращения 2) замены плоскостей проекций 3) прямоугольного треугольника</p> 	
<p>21</p>	<p>ПРИЗМА - ЭТО МНОГОГРАННИК, У КОТОРОГО БОКОВЫЕ РЕБРА...</p> <p>1) пересекаются 2) параллельны 3) скрещиваются 4) отсутствуют</p>	
<p>22</p>	<p>ГЕОМЕТРИЧЕСКОЕ ТЕЛО ИМЕЕТ</p> <p>конус цилиндр сфера</p>	<p>НАЗВАНИЕ...</p> 

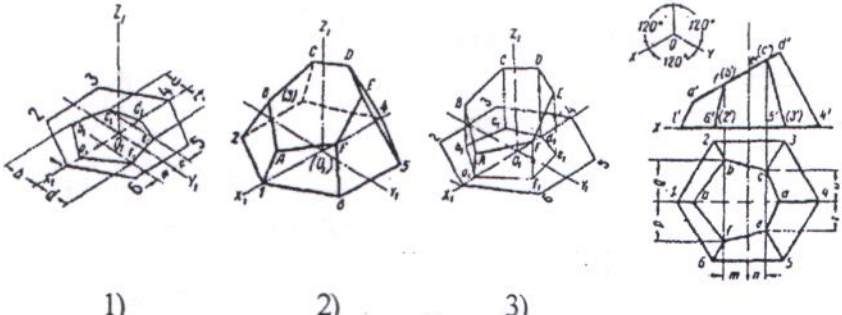
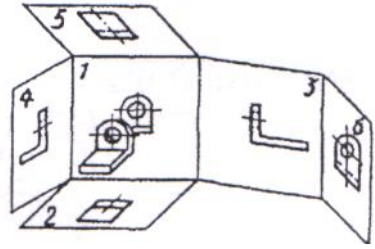
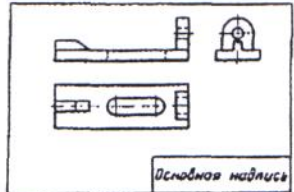

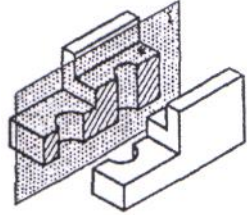
Блок F: Тесты оценки остаточных знаний - НГ

<p>23</p>	<p>СООТВЕТСТВИЕ ПРОЕКЦИЙ ГЕОМЕТРИЧЕСКИХ ТЕЛ</p> <p>1-А -призма 2-В - 3-Б - конус</p> 	<p>пирамида</p>
<p>24</p>	<p>ФРОНТАЛЬНОЙ ПОВЕРХНОСТИ ПИРАМИДЫ, СООТВЕТСТВУЕТ ГОРИЗОНТАЛЬНАЯ ПРОЕКЦИЯ</p> 	
<p>25</p>	<p>ТОЧКА ПРИНАДЛЕЖИТ ПОВЕРХНОСТИ ЕСЛИ ЛЕЖИТ НА ..., ПРИНАДЛЕЖАЩЕЙ ЭТОЙ ПОВЕРХНОСТИ.</p> 	<p>ПИРАМИДЫ,</p>
<p>26</p>	<p>ПОРЯДОК ДЕЙСТВИЙ ПРИ НАХОЖДЕНИИ НЕДОСТАЮЩЕЙ ПРОЕКЦИИ ТОЧКИ Л:</p> <ol style="list-style-type: none"> 1) через заданную проекцию точки Л2 проводится принадлежащая поверхности 2) проводится линия связи от заданной проекции искомой 3) в точке пересечения проекции вспомогательной линией связи отмечается искомая 4) находится вторая проекция вспомогательной прямой 	<p>прямая, точки в сторону прямой с проекция точки А</p>

Блок G: Тесты оценки остаточных знаний - НГ

<p>27</p>	<p>ФИГУРА СЕЧЕНИЯ КОНУСА ПЛОСКОСТЬЮ Φ_2... 1) эллипс 2) треугольник 3) круг 4) парабола</p>	
<p>28</p>	<p>ФИГУРА СЕЧЕНИЯ ЦИЛИНДРА ПЛОСКОСТЬЮ Φ_2 ИМЕЕТ ФОРМУ. эллипс треугольник круг парабола</p>	
<p>29</p>	<p>СООТВЕТСТВИЕ ФИГУР СЕЧЕНИЯ ГЕОМЕТРИЧЕСКИХ ТЕЛ ПЛОСКОСТЬЮ С НАЗВАНИЯМИ ЭТИХ ФИГУР:</p>  <p>А) 1) квадрат Б) 2) окружность В) 3) эллипс Г)</p>	
<p>30</p>	<p>НАПРАВЛЕНИЕ ОСЕЙ В ПРЯМОУГОЛЬНОЙ ИЗОМЕТРИЧЕСКОЙ ПРОЕКЦИИ:</p>  <p>1) 2) 3) 4)</p>	
<p>31</p>	<p>ОКРУЖНОСТИ В ПРЯМОУГОЛЬНОЙ ИЗОМЕТРИИ ИЗОБРАЖАЮТСЯ В ВИДЕ ЭЛЛИПСОВ, БОЛЬШАЯ ОСЬ КОТОРЫХ $D_{элл} = a \cdot D_{окр}$, ГДЕ a РАВНА... 1) 1.0 2) 0.71 3) 0.33 4) 1.22</p>	

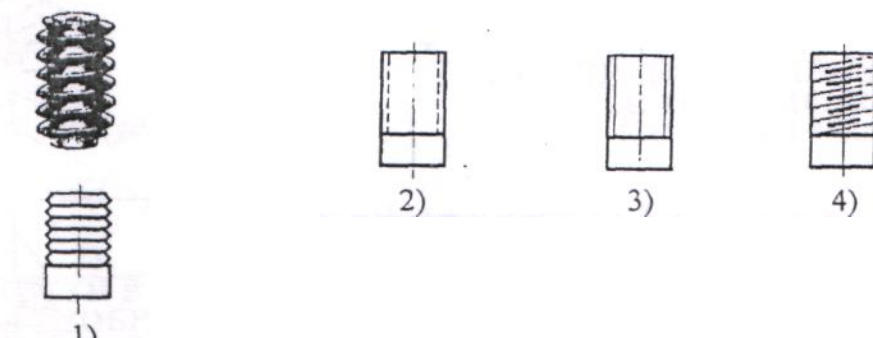
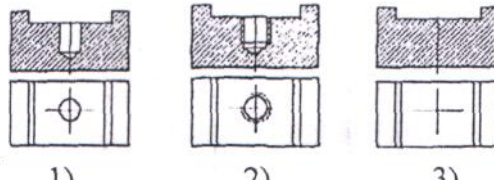
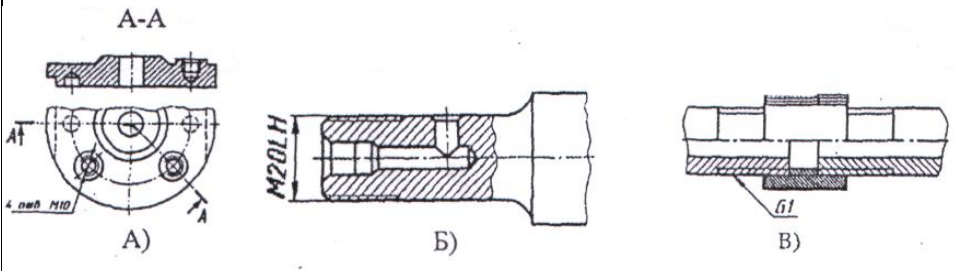
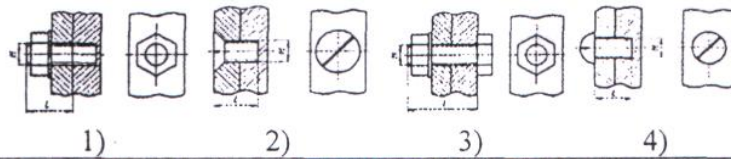
Блок Н: Тесты оценки остаточных знаний - ИГ

<p>32</p>	<p>ПОРЯДОК ВЫПОЛНЕНИЯ ИЗОМЕТРИЧЕСКОЙ ПРОЕКЦИИ ПИРАМИДЫ:</p>  <p>1) 2) 3)</p>
<p>33</p>	<p>ВИД, ПОЛУЧАЕМЫЙ ПРИ ПРОЕКЦИРОВАНИИ ДЕТАЛИ НА ПЛОСКОСТЬ ПРОЕКЦИИ (2):</p> <p>1) спереди 2) главный 3) сверху 4) слева 5) сзади</p> 
<p>34</p>	<p>ВИД, ПОЛУЧАЮЩИЙСЯ ПРИ ПРОЕКЦИРОВАНИИ ДЕТАЛИ НА ГОРИЗОНТАЛЬНУЮ ПЛОСКОСТЬ НАЗЫВАЕТСЯ ...</p> <p>вид слева вид сверху вид снизу вид справа</p>  <p>ПРОЕКЦИЙ,</p>
<p>35</p>	<p>СООТВЕТСТВИЕ С НУМЕРАЦИЕЙ НА ЧЕРТЕЖЕ НА ЧЕРТЕЖЕ ВИДОВ:</p>  <p>А) вид Б) вид В) вид Г) вид слева спереди снизу сверху</p> <p>ОСНОВНЫХ</p>
<p>36</p>	<p>ДЕТАЛЬ ИМЕЕТ ОТВЕРСТИЯ. ПРИНЦИП ОБРАЗОВАНИЯ... РАЗРЕЗА.</p> <p>1) простого фронтального 2) простого горизонтального 3) простого профильного 4) сложного</p> 

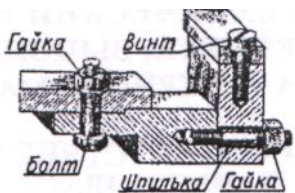
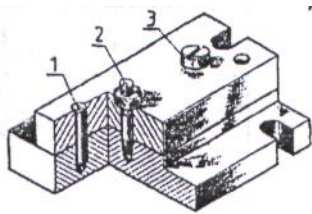
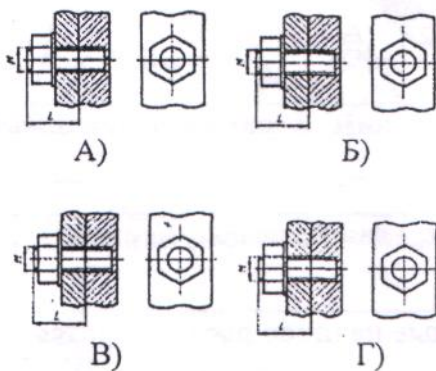
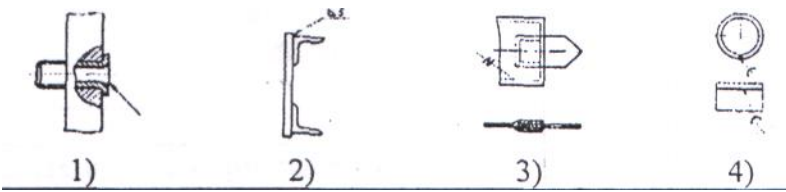
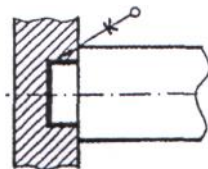
Блок I: Тесты оценки остаточных знаний - ИГ

<p>37</p>	<p>ИЗОБРАЖЕНИЕ, ОБОЗНАЧЕННОЕ ЦИФРОЙ (2), НАЗЫВАЕТСЯ... ФРОНТАЛЬНЫМ РАЗРЕЗОМ</p> <p>1) местный 2) вертикальный 3) сложный</p>	
<p>38</p>	<p>ПОРЯДОК ВЫПОЛНЕНИЯ ЧЕРТЕЖА ДЕТАЛИ:</p> <p>1)вычерчивание видов 2) выполнение ступенчатого разреза 3) задание секущих плоскостей ,</p>	
<p>39</p>	<p>СЕКУЩЕЙ ПЛОСКОСТИ В-ВСООТВЕТСТВУЕТ СЕЧЕНИЕ:</p>	
<p>40</p>	<p>ПЛОСКАЯ ФИГУРА, ПОЛУЧАЮЩАЯСЯ ПРИ МЫСЛЕННОМ РАССЕЧЕНИИ ПРЕДМЕТА ПЛОСКОСТЬЮ, НАЗЫВАЕТСЯ...</p> <p>1) разрез 2) сечение</p>	
<p>41</p>	<p>ПОРЯДОК ВЫПОЛНЕНИЯ ЧЕРТЕЖА ДЕТАЛИ:</p> <p>1) обозначение места расположения секущей плоскости 2) изображение вида детали 3) вычерчивание сечения</p>	

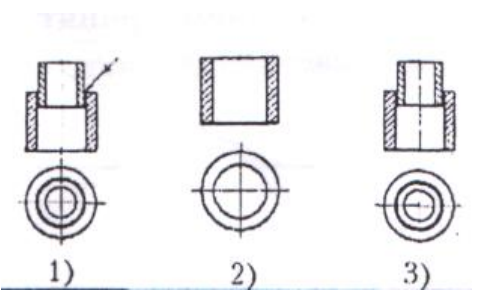
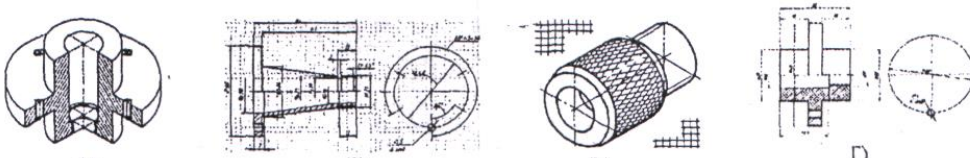
Блок J: Тесты оценки остаточных знаний - ИГ

<p>42</p>	<p>УСЛОВНОЕ ИЗОБРАЖЕНИЕ РЕЗЬБЫ НА СТЕРЖНЕ</p> 
<p>43</p>	<p>ПОРЯДОК ВЫПОЛНЕНИЯ ИЗОБРАЖЕНИЯ ОТВЕРСТИЯ С РЕЗЬБОЙ:</p> 
<p>44</p>	<p>СООТВЕТСТВИЕ ИЗОБРАЖЕНИЙ НЕРАЗЪЕМНЫХ СОЕДИНЕНИЙ ДЕТАЛЕЙ С ИХ НАИМЕНОВАНИЯМИ:</p>  <p>1) коническая резьба 2) трубная резьба 3) метрическая резьба в отверстии</p>
<p>45</p>	<p>УПРОЩЕННОЕ ИЗОБРАЖЕНИЕ СОЕДИНЕНИЯ ДЕТАЛЕЙ ВИНТОМ</p> 

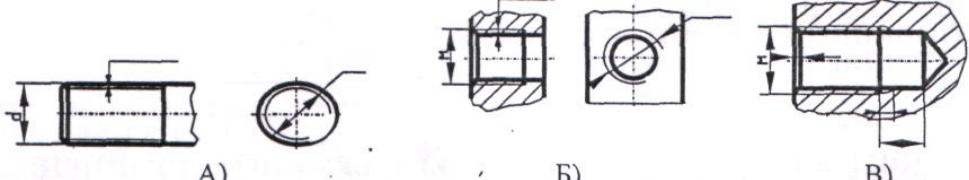
Блок К: Тесты оценки остаточных знаний - ИГ

<p>46</p>	<p>СОЕДИНЕНИЕ С ПОМОЩЬЮ КРЕПЕЖНЫХ ДЕТАЛЕЙ ОТНОСИТСЯ К РАЗРЯДУ ... СОЕДИНЕНИЙ. 1) РАЗЪЕМНЫЕ 2) НЕРАЗЪЕМНЫЕ</p>	
<p>47</p>	<p>СООТВЕТСТВИЕ НАГЛЯДНЫХ ИЗОБРАЖЕНИИ С ОРТОГОНАЛЬНЫМИ ЧЕРТЕЖАМИ СОЕДИНЕНИЙ КРЕПЕЖНЫМИ ДЕТАЛЯМИ</p>	 
<p>48</p>	<p>УСЛОВНОЕ ОБОЗНАЧЕНИЕ НЕРАЗЪЕМНОГО СОЕДИНЕНИЯ ДЕТАЛЕЙ ПАЙКОЙ:</p>	
<p>49</p>	<p>НЕРАЗЪЕМНОЕ СОЕДИНЕНИЕ, УСЛОВНО ОБОЗНАЧАЕМОЕ СТИЛИЗОВАННОЙ БУКВОЙ «К», ОСУЩЕСТВЛЯЕТСЯ С ПОМОЩЬЮ ... (сварки, склеивания или пайки)</p>	

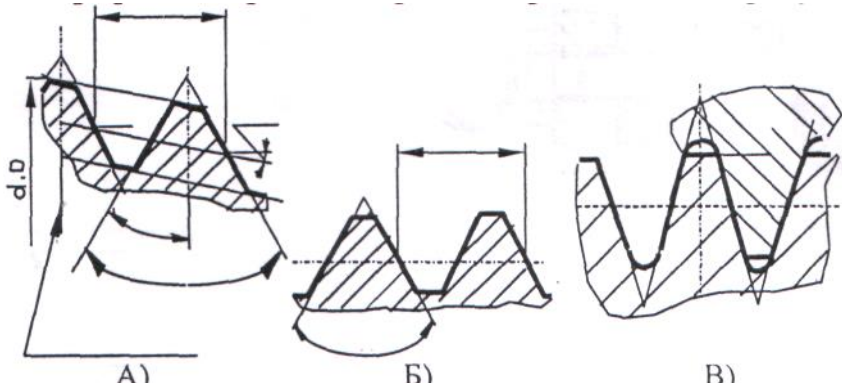
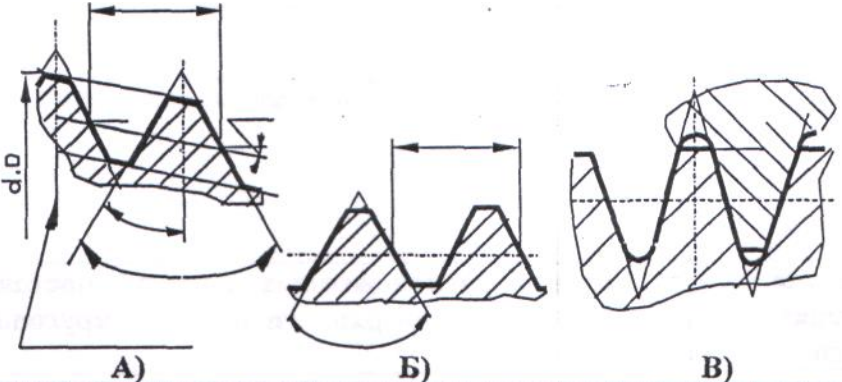
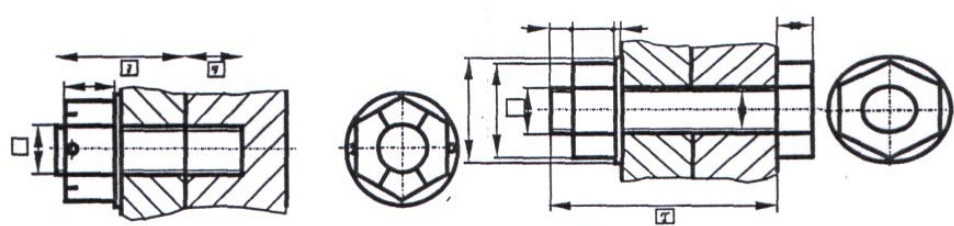
Блок L: Тесты оценки остаточных знаний - ИГ

<p>50</p>	<p>ПОРЯДОК ВЫПОЛНЕНИЯ ЧЕРТЕЖА НЕРАЗЪЕМНОГО СОЕДИНЕНИЯ ДЕТАЛЕЙ ПАЙКОЙ:</p>  <p>1) 2) 3)</p>
<p>51</p>	<p>ОТЛИЧИЯ ТЕХНИЧЕСКОГО РИСУНКА ОТ ЭСКИЗА СОСТОЯТ В ТОМ, ЧТО НА НЕМ ДЕТАЛЬ ИЗОБРАЖАЕТСЯ:</p> <ol style="list-style-type: none"> 1) в аксонометрических проекциях 2) в соответствии с удобством построений 3) под углом 45° 4) всегда вертикально
<p>52</p>	<p>ТЕХНИЧЕСКИЙ РИСУНОК - ЭТО АКСОНОМЕТРИЧЕСКОЕ ... ПРЕДМЕТА, ВЫПОЛНЕННОЕ ОТ РУКИ С СОБЛЮДЕНИЕМ ГЛАЗОМЕРНОГО МАСШТАБА.</p> <ol style="list-style-type: none"> 1) изображение 2) проецирование 3) черчение
<p>53</p>	<p>СООТВЕТСТВИЕ ИЗОБРАЖЕНИЙ НА ГРАФИЧЕСКИХ ДОКУМЕНТАХ С ИХ НАИМЕНОВАНИЯМИ:</p>  <p>A) B) B) Г)</p>
<p>54</p>	<p>Основные надписи, дополнительные графы к ним и рамки выполняют ... линиями по ГОСТ 2.303</p> <ol style="list-style-type: none"> 1) сплошной основной 2) волнистой 3) тонкой сплошной

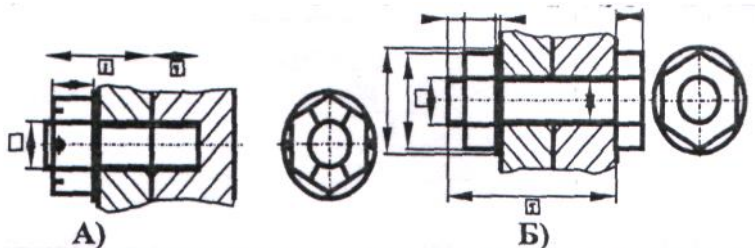
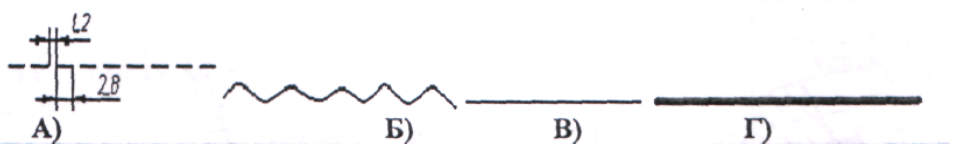
Блок М: Тесты оценки остаточных знаний - ИГ

55	<p>Основные надписи располагают в ... углу конструкторских документов. 1) правый верхний 2) правый нижний 3)любой</p>
56	<p>На листах формата А4 по ГОСТ 2.301 основные надписи располагаются вдоль ... стороны листа. 1)короткой 2) длинной</p>
57	<p>Подлинники текстовых документов выполняют одним из следующих способов: а) машинописным; б)рукописным ; в)с применением печатающих и графических устройств вывода ЭВМ; г) на магнитных носителях данных; д) любым из выше перечисленных способов</p>
58	<p>Текст документа при необходимости разделяют на ... и строки абзацы разделы подразделы</p>
59	<p>На каком из рисунков изображена внутренняя резьба</p> 

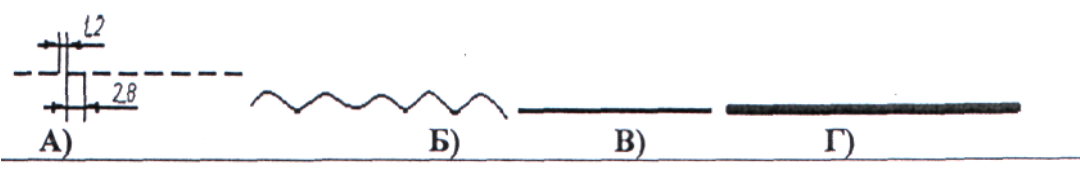
Блок N: Тесты оценки остаточных знаний - ИГ

<p>60</p>	<p>Резьбы для неподвижных соединений принято называть ... а для подвижных соединений - метрические крепежные трубные кинематические</p>
<p>61</p>	<p>Профиль метрической резьбы представлен на рисунке</p> 
<p>62</p>	<p>Профиль конической резьбы представлен на рисунке</p> 
<p>63</p>	<p>На каком из рисунков изображено упрощенное изображение соединения болтом</p> 

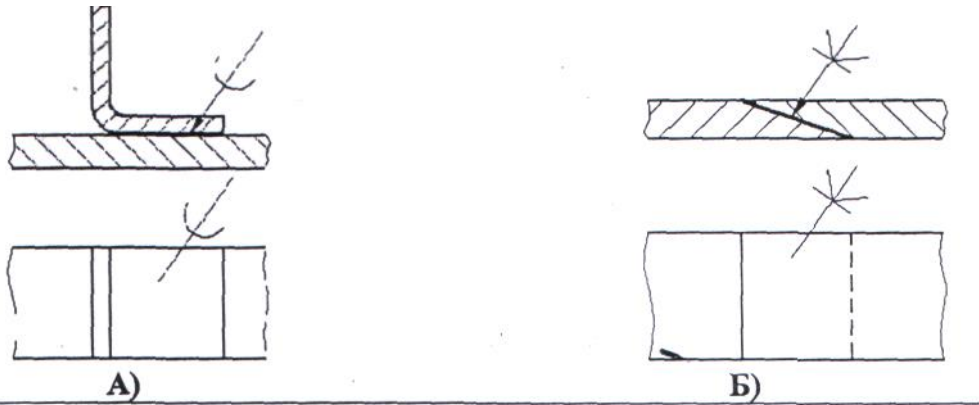
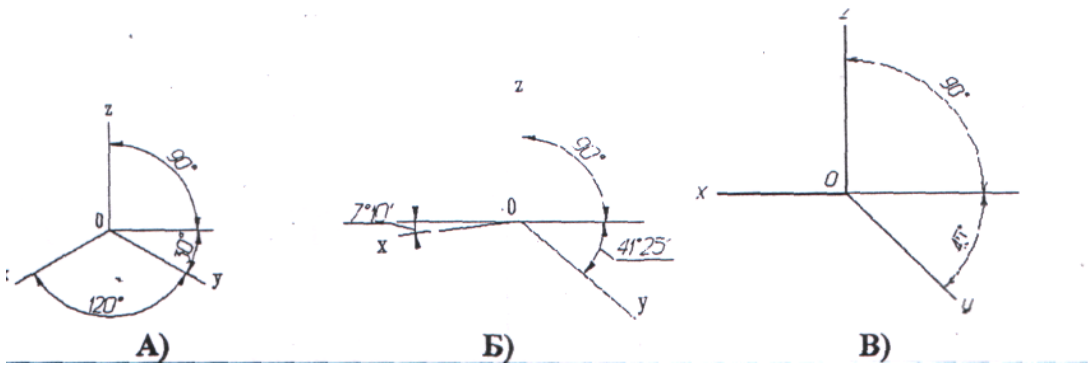
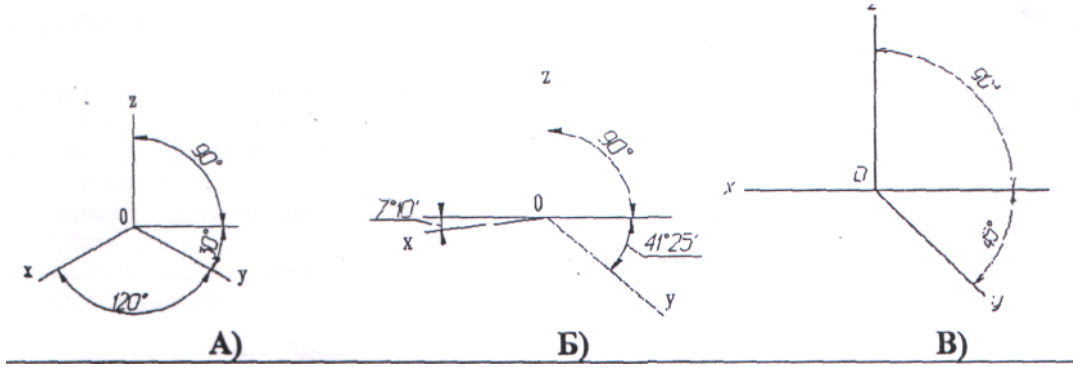
Блок О: Тесты оценки остаточных знаний - ИГ

<p>64</p>	<p>На каком из рисунков изображено упрощенное изображение соединения шпилькой</p> 
<p>65</p>	<p>Крепежные резьбы бывают: А) метрическая Б) трубная В) трапецеидальная Г) упорная Д) круглая</p>
<p>66</p>	<p>Кинематические (ходовые) резьбы бывают: А) трапецеидальная, Б) упорная, В) круглая Г) метрическая Д) трубная</p>
<p>67</p>	<p>Один или несколько равномерно расположенных выступов постоянного сечения (профиля), образованных на боковой поверхности прямого кругового цилиндра или прямого кругового конуса. цилиндр резьба тор</p>
<p>68</p>	<p>Сплошная толстая основная линия изображена на рисунке</p> 

Блок Р: Тесты оценки остаточных знаний - ИГ

69	<p>Толщина сплошной линии S^1 должна быть в пределах от 0,5 до 1,4 мм в зависимости от величины и сложности изображения, а также от формата чертежа:</p> <ol style="list-style-type: none"> 1. от 0,5 до 1,4 мм 2. от 1 до 1,5 мм 3. от 0,5 до 1,2 мм 4. от 0,75 до 2 л 										
70	<p>Назначение сплошной волнистой линии:</p> <ol style="list-style-type: none"> 1) Линии обрыва 2) Линии разграничения вида и разреза 3) Линии невидимого контура 4) Линии перехода невидимые 										
71	<p>Типы масштабов</p> <ol style="list-style-type: none"> 1. Масштабы уменьшения 2. Масштабы увеличивающие 3. Масштаб один в один 4. Натуральная величина 5. Масштабы уменьшающие 6. Масштабы увеличения 										
72	<p>Приведите в соответствие обозначение формата с размерами сторон формата</p> <table style="width: 100%; border: none;"> <tr> <td style="width: 50%;">А) А0</td> <td style="width: 50%;">1) 594x841</td> </tr> <tr> <td>Б) А1</td> <td>2) 841x1189</td> </tr> <tr> <td>В) А2</td> <td>3) 420x594</td> </tr> <tr> <td>Г) А3</td> <td>4) 210x297</td> </tr> <tr> <td>Д) А4</td> <td>5) 297x420</td> </tr> </table>	А) А0	1) 594x841	Б) А1	2) 841x1189	В) А2	3) 420x594	Г) А3	4) 210x297	Д) А4	5) 297x420
А) А0	1) 594x841										
Б) А1	2) 841x1189										
В) А2	3) 420x594										
Г) А3	4) 210x297										
Д) А4	5) 297x420										
73	<p>Штриховая линия изображена на рисунке ?</p> 										

Блок Q: Тесты оценки остаточных знаний - ИГ

<p>74</p>	<p>Условное обозначение соединения деталей склеиванием:</p>  <p>A) B)</p>
<p>75</p>	<p>Расположение аксонометрических осей прямоугольной изометрической проекции</p>  <p>A) B) B)</p>
<p>76</p>	<p>Расположение аксонометрических осей прямоугольной диметрической проекции</p>  <p>A) B) B)</p>

Блок R: Тесты оценки остаточных знаний - ИГ

77	<p>Разрез, служащий для выяснения устройства предмета лишь в отдельном, ограниченном месте, называется – общим местным неопределенным</p>
78	<p>Расположение аксонометрических осей фронтальной изометрической проекции</p>
79	<p>ПОРЯДОК ВЫПОЛНЕНИЯ ИЗОМЕТРИЧЕСКОЙ ПРОЕКЦИИ ПИРАМИДЫ:</p>
80	<p>ПОРЯДОК ВЫПОЛНЕНИЯ ЭСКИЗА ДЕТАЛИ: 1)определение формата; 2)определение целесообразных разрезов и сечений; 3)определение оптимального количества видов; 4)выбор масштаба; 5)нанесение размеров; 6)определение размеров детали</p>
81	<p>НАЗНАЧЕНИЕ ЧЕРТЕЖА ОБЩЕГО ВИДА: а)сборка изделия; б)детализировка составных частей изделия; в)изготовление опытного образца</p>

Шкала оценивания результатов тестирования

% верных решений (ответов)	Шкала оценивания
85 - 100	отлично
70 - 84	хорошо
50 - 69	удовлетворительно
0 - 49	неудовлетворительно

8.2.4 Темы для самостоятельной работы студентов

Самостоятельная работа студентов по курсу «Начертательная геометрия и инженерная графика» заключается в проработке и изучении учебной и справочной литературы, Государственных стандартов ЕСКД в библиотеке института, выполнении домашних заданий по темам лабораторных занятий, подготовке рефератов и докладов к занятиям и для участия в студенческой научной конференции и выполнении расчётно-графических работ. Темы для самостоятельной работы определяются изучаемыми разделами:

1	Введение Основные плоскости проекций. Методы проецирования.
2	Задание геометрических объектов на чертеже.
3	Позиционные задачи (точка, прямая, прямые, плоскость, прямая и плоскость, видимость)
4	Метрические задачи (преобразования, определение размеров, перпендикулярность)
5	Гранные поверхности
6	Кривые линии (плоские, эллипс, окружность, парабола, гипербола и др.)
7	Поверхности вращения. Винтовые поверхности.
8	Аксонметрические проекции.
9	Конструкторская документация и оформление чертежей по ЕСКД.
10	Изображения – виды, разрезы и сечения, дополнительные виды, наложенные и вынесенные сечения.
11	Соединения деталей (разъёмные, неразъёмные). Резьба – изображение и обозначение. Соединения с использованием стандартных деталей с резьбой, соединения сваркой, пайкой, склеиванием, заклёпками.
12	Рабочие чертежи деталей и эскизы деталей машин. Сборочные единицы и спецификации к ним.
13	Деталирование чертежа общего вида.
14	Введение в чертёжную графическую программу КОМПАС-3D

Шкала оценивания

Шкала оценивания	Критерии оценивания
«Отлично» / Зачтено	Обучающийся глубоко и содержательно раскрывает тему самостоятельной работы, не допустив ошибок. Ответ носит развернутый и исчерпывающий характер.
«Хорошо» / Зачтено	Обучающийся в целом раскрывает тему самостоятельной работы, однако ответ хотя бы на один из них не носит развернутого и исчерпывающего характера.

Шкала оценивания	Критерии оценивания
«Удовлетворительно» / Зачтено	Обучающийся в целом раскрывает тему самостоятельной работы и допускает ряд неточностей, фрагментарно раскрывает содержание теоретических вопросов или их раскрывает содержательно, но допуская значительные неточности.
«Неудовлетворительно» / Не зачтено	Обучающийся не владеет выбранной темой самостоятельной работы

8.2.5 Индивидуальные задания для выполнения курсовой работы (КР)

По дисциплине «Начертательная геометрия и инженерная графика» для закрепления практических навыков обращения с конструкторской документацией предусмотрено выполнение курсовой работы: закрепление и углубление теоретических знаний, получение практической подготовки по специальности на основе самостоятельного изучения литературы; получение навыков выполнения и оформления графической документации. Курсовая работа является средством проверки умений применять полученные знания по заранее определенной методике для решения задач или заданий по модулю или дисциплине в целом.

Курсовая работа (индивидуальные задания):

№ п/п	Раздел дисциплины (модуля), темы раздела	Содержание самостоятельной работы	Форма контроля
1	Построить линию пересечения пересекающихся треугольников ABC и DEK, показать их видимость в проекциях. Определить истинную величину одного из них.	Выполнение графических построений Оформление КР.	Проверка выполненной работы, собеседование по работе
2	Построить линию пересечения вертикальной прямой призмы EKUG с наклонной пирамидой DABC. Показать видимость в проекциях.		
3	Построить развёртки пересекающихся многогранников – призмы и пирамиды. Показать на развёртках поверхностей их линию пересечения. Задача является продолжением РГР 2.		
4	Построить три проекции сферы со сквозным призматическим отверстием (вырожденная фронтальная проекция – четырёхугольник ABCD известна). Показать видимость контура призматического отверстия.		
5	Построить проекции линии пересечения двух поверхностей вращения - прямого кругового конуса и прямого кругового горизонтального цилиндра. Оси конуса и цилиндра – взаимно перпендикулярные скрещивающиеся проецирующие прямые. Показать видимость линии пересечения.		
6	Построить развёртки пересекающихся поверхностей		

	вращения – конуса и цилиндра. Показать на развёртках поверхностей их линию пересечения. Задача является продолжением РГР 5.		
7	Построить три вида детали по наглядному изображению в аксонометрической проекции (по 3D модели) и указать её размеры.		
8	Построить третье изображение детали (вид слева) по двум заданным, выполнить два вертикальных разреза (фронтальный и профильный), построить наклонное сечение. Построить наглядное изображение детали в аксонометрической проекции (технический рисунок, изображение 3D) с вырезом примерно $\frac{1}{4}$ части изображения.		
9	Соединения разъёмные и неразъёмные. Приведите примеры таких соединений: соединение болтом или шпилькой, изображение болта или шпильки, гайки и шайбы, соединение сваркой, соединение клёпкой. Приведите запись стандартных деталей по ГОСТ.		
10	Выполните эскизы трёх деталей: поверхность вращения простой формы, несложная корпусная деталь и зубчатое колесо. Детали можно подобрать самостоятельно. Эскизы являются чертежами, выполненными от руки в глазомерном масштабе с соблюдением всех остальных требований государственных стандартов ЕСКД.		
11	Выполните сборочный чертёж машиностроительного изделия. На заданное изделие состоящее из 5-10 деталей, не считая стандартные составить структурную схему, спецификацию и сборочный чертёж. Изделие можно подобрать самостоятельно. Оформление чертежей выполняется в соответствии с требованиями Государственных стандартов ЕСКД.		
12	Деталирование чертежа общего вида. По заданному чертежу общего вида выполнить на 3-4 детали чертежи и на одну из них технический рисунок. Оформление чертежей выполняется в соответствии с требованиями государственных стандартов ЕСКД. Чертёж общего вида выбирается из альбома чертежей в библиотеке института.		

Шкала оценивания

Шкала оценивания	Критерии оценивания
«Отлично» / Зачтено	Обучающийся глубоко и содержательно раскрывает тему курсовой работы, не допустив ошибок. Ответ носит развернутый и исчерпывающий характер.
«Хорошо» / Зачтено	Обучающийся в целом раскрывает тему курсовой работы, однако ответ хотя бы на один из них не носит развернутого и исчерпывающего характера.

Шкала оценивания	Критерии оценивания
«Удовлетворительно» / Зачтено	Обучающийся в целом раскрывает тему курсовой работы и допускает ряд неточностей, фрагментарно раскрывает содержание теоретических вопросов или их раскрывает содержательно, но допуская значительные неточности.
«Неудовлетворительно» / Не зачтено	Обучающийся не владеет выбранной темой курсовой работы

8.2.6 ОЦЕНОЧНЫЕ СРЕДСТВА ПРОМЕЖУТОЧНОГО КОНТРОЛЯ

Вопросы (задания) для экзамена:

Дисциплина	Вопросы
ч.1 Начертательная геометрия	<p>Методы проецирования. Метод Монжа. Ортогональные проекции в системе прямоугольных координат.</p> <p>Точка, прямая, плоскость на эпюре Монжа. Особые (частные) положения прямой линии относительно плоскостей проекций.</p> <p>Определение натуральной величины отрезка по его известным проекциям. Взаимное положение двух прямых. Проекция плоских углов.</p> <p>Способы задания плоскости на эпюре.</p> <p>Положение плоскости относительно плоскостей проекций.</p> <p>Плоскость общего положения, проецирующая плоскость. Привести примеры.</p> <p>Точка и прямая на плоскости. Прямые особого положения.</p> <p>Построение проекций плоских фигур.</p> <p>Взаимное положение двух плоскостей, прямой линии и плоскости.</p> <p>Взаимное пересечение двух плоскостей. Построение линии пересечения.</p> <p>Прямая и плоскость. Определение точки пересечения. Видимость прямой.</p> <p>Параллельность прямой и плоскости, двух плоскостей, двух прямых.</p> <p>Перпендикулярность прямой и плоскости, двух плоскостей, двух прямых.</p> <p>Способ перемены плоскостей проекций. Способ вращения. Способ плоскопараллельного переноса.</p> <p>Многогранники. Образование многогранников.</p> <p>Система расположения изображений на технических чертежах.</p> <p>Взаимное пересечение двух многогранников. Построение линии пересечения.</p> <p>Прямая и многогранник. Определение точек пересечения. Видимость прямой. Пересечение поверхности многогранника плоскостью.</p> <p>Развертка поверхности многогранника.</p> <p>Определение площади плоской геометрической фигуры по её проекциям.</p> <p>Общие сведения о кривых линиях и их проецировании.</p> <p>Плоские кривые линии. Пространственные кривые линии.</p> <p>Винтовые цилиндрические линии. Винтовые конические линии.</p> <p>Поверхности линейчатые развертываемые и не развертываемые.</p> <p>Поверхности не линейчатые. Поверхности вращения. Винтовые поверхности и винты.</p> <p>Пересечение поверхности вращения плоскостью. Построение линии пересечения.</p>

	<p>Пересечение конической поверхности плоскостью. Построение развертки линейчатой поверхности вращения. Пересечение сферы плоскостью. Пересечение тора плоскостью. Прямая и поверхность вращения. Определение точек пересечения. Видимость прямой. Взаимное пересечение двух поверхностей вращения. Способ вспомогательных секущих плоскостей. Способ вспомогательных сфер. Пересечение кривой линии с кривой поверхностью. Развертка поверхности вращения. Винтовые поверхности. Сечение винтовой поверхности плоскостью, перпендикулярной оси вращения. Определение расстояния от точки до плоскости, до поверхности.</p>
<p>ч,2 Инженерная графика</p>	<p>Стандартизация. Основные стандарты чертежа, ЕСКД. Шрифт чертежный. Чем определяется размер шрифта? Форматы чертежа по ГОСТ и их оформление. Масштабы по ГОСТ (уменьшения, увеличения). Линии чертежа по ГОСТ. Правила выполнения их на чертежах. Условное графическое изображение материала на чертежах в разрезе. Основные виды и их расположение на чертеже. Главный вид. Местный и дополнительный вид. Правила оформления. Нанесение размеров на чертеже. Разрез. Классификация и обозначение разреза. Сечение. Обозначение сечения. Условности и упрощения при выполнении разрезов. Линии среза и линии перехода и их построение. Построение очертаний и обводов технических форм. 5. Аксонометрические проекции. Диметрические и изометрические проекции. Построение технического рисунка (изображения в аксонометрии). Резьба. Виды резьбы и её обозначение на чертеже. Стандартные детали с резьбой (болт, гайка, шпилька) и их изображение на чертеже. Понятие о разъёмных и неразъёмных соединениях. 9. Изображение и условное обозначение на чертеже сварки, пайки и склеивания. Эскиз детали. Правила оформления эскиза. Сборочный чертеж изделия и спецификация к нему. Чтение сборочного чертежа. Чертёж общего вида. Назначение чертежа общего вида. Основная надпись чертежа. Содержание основной надписи. Проектно-конструкторская документация. Способы выполнения (ручной, машинный) чертежей. 5. Детализирование чертежа общего вида. Определение оптимального количества видов, целесообразных разрезов и сечений, размеров, материала. Оформление и содержание чертежа детали. 26. Виды размеров (габаритные, сопряженные и свободные) и их нанесение на чертеже. Определение размеров детали по сборочному чертежу. 27. Автоматизация проектно-конструкторских работ. САПР. 28. Графические диалоговые системы. Применение интерактивных</p>

8.3. Методические материалы, определяющие процедуры оценивания знаний, умений, навыков и (или) опыта деятельности, характеризующих этапы формирования компетенций

Основной целью проведения промежуточной аттестации является определение степени достижения целей по учебной дисциплине или её разделам. Осуществляется это проверкой и оценкой уровня теоретических знаний, полученных обучающимися и умения применять их в решении практических задач, степени овладения обучающимися практическими навыками и умениями в объёме требований рабочей программы по дисциплине, а также их умение самостоятельно работать с нормативной, справочной и учебной литературой.

Организация проведения промежуточной аттестации регламентирована «Положением об организации образовательного процесса в федеральном государственном автономном образовательном учреждении «Московский политехнический университет»

8.3.1. Показатели оценивания компетенций на различных этапах их формирования, достижение обучающимися планируемых результатов обучения по дисциплине

Код и наименование компетенции УК-1 Способен осуществлять критический анализ проблемных ситуаций на основе системного подхода, вырабатывать стратегию действий				
Этап (уровень)	Критерии оценивания			
	неудовлетворительно / не зачтено	удовлетворительно / зачтено	хорошо / зачтено	отлично / зачтено
знать	Обучающийся демонстрирует полное отсутствие или недостаточное соответствие следующих знаний: основную учебную и методическую литературу	Обучающийся демонстрирует неполное соответствие следующих знаний: основную учебную и методическую литературу	Обучающийся демонстрирует частичное соответствие следующих знаний: учебную и основную учебную и методическую литературу	Обучающийся демонстрирует полное соответствие следующих знаний: основную учебную и методическую литературу
уметь	Обучающийся не умеет или в недостаточной степени умеет выполнять: использовать	Обучающийся демонстрирует неполное соответствие следующих умений: использовать рекомендации,	Обучающийся демонстрирует частичное соответствие следующих умений: использовать рекомендации,	Обучающийся демонстрирует полное соответствие следующих умений: использовать рекомендации,

	рекомендации, изложенные в учебной методической литературе	изложенные в учебной и методической литературе	изложенные в учебной и методической литературе	изложенные в учебной и методической литературе
владеть	Обучающийся не владеет или в недостаточной степени владеет: навыками выполнения и оформления чертежей в соответствии с ЕСКД	Обучающийся владеет в неполном объеме и проявляет недостаточность владения навыками выполнения и оформления чертежей в соответствии с ЕСКД	Обучающимся допускаются незначительные ошибки, неточности, затруднения, частично владеет навыками выполнения и оформления чертежей в соответствии с ЕСКД	Обучающийся свободно применяет полученные навыки, в полном объеме владеет навыками работы: выполнения и оформления чертежей в соответствии с ЕСКД

Код и наименование компетенции ОПК-1 Способен ставить и решать инженерные и научно-технические задачи в сфере своей профессиональной деятельности и новых междисциплинарных направлений с использованием естественнонаучных, математических и технологических моделей;

Этап (уровень)	Критерии оценивания			
	неудовлетворительно / не зачтено	удовлетворительно / зачтено	хорошо / зачтено	отлично / зачтено
знать	Обучающийся демонстрирует полное отсутствие или недостаточное соответствие следующих знаний: основные законы математических и естественных наук, необходимых для решения типовых задач профессиональной деятельности, справочно-нормативную техническую литературу и основные стандарты Единой системы конструкторской документации (ЕСКД)	Обучающийся демонстрирует неполное соответствие следующих знаний: основные законы математических и естественных наук, необходимых для решения типовых задач профессиональной деятельности, справочно-нормативную техническую литературу и основные стандарты Единой системы конструкторской документации (ЕСКД)	Обучающийся демонстрирует частичное соответствие следующих знаний: основные законы математических и естественных наук, необходимых для решения типовых задач профессиональной деятельности, справочно-нормативную техническую литературу и основные стандарты Единой системы конструкторской документации (ЕСКД)	Обучающийся демонстрирует полное соответствие следующих знаний: основные законы математических и естественных наук, необходимых для решения типовых задач профессиональной деятельности, справочно-нормативную техническую литературу и основные стандарты Единой системы конструкторской документации (ЕСКД)
уметь	Обучающийся не умеет или в недостаточной степени умеет использовать знания основных законов математических и естественных наук для решения стандартных задач в области	Обучающийся демонстрирует неполное соответствие следующих умений: использовать знания основных законов математических и естественных наук для решения стандартных	Обучающийся демонстрирует частичное соответствие следующих умений: использовать знания основных законов математических и естественных наук	Обучающийся демонстрирует полное соответствие следующих умений: использовать знания основных законов математических и естественных наук для решения

	эксплуатации автомобилей и тракторов, а именно, использовать справочно-нормативную литературу и стандарты ЕСКД при выполнении чертежей	задач в области эксплуатации автомобилей и тракторов, а именно, использовать справочно-нормативную литературу и стандарты ЕСКД при выполнении чертежей	для решения стандартных задач в области эксплуатации автомобилей и тракторов, а именно, использовать справочно-нормативную литературу и стандарты ЕСКД при выполнении чертежей	стандартных задач в области эксплуатации автомобилей и тракторов, а именно, использовать справочно-нормативную литературу и стандарты ЕСКД при выполнении чертежей
владеть	Обучающийся не владеет или в недостаточной степени владеет: формирования схемы и последовательности применения основных законов математических и естественных наук для реализации проектных решений в области проектирования и эксплуатации автомобилей и тракторов, а именно, приёмов разработки и оформления чертежей в соответствии со стандартами ЕСКД	Обучающийся владеет в неполном объеме и проявляет недостаточность владения навыками работы: формирования схемы и последовательности применения основных законов математических и естественных наук для реализации проектных решений в области проектирования и эксплуатации автомобилей и тракторов, а именно, приёмов разработки и оформления чертежей в соответствии со стандартами ЕСКД	Обучающимся допускаются незначительные ошибки, неточности, затруднения, частично владеет навыками работы: формирования схемы и последовательности применения основных законов математических и естественных наук для реализации проектных решений в области проектирования и эксплуатации автомобилей и тракторов, а именно, приёмов разработки и оформления чертежей в соответствии со стандартами ЕСКД	Обучающийся свободно применяет полученные навыки, в полном объеме владеет навыками работы: формирования схемы и последовательности применения основных законов математических и естественных наук для реализации проектных решений в области проектирования и эксплуатации автомобилей и тракторов, а именно, приёмов разработки и оформления чертежей в соответствии со стандартами ЕСКД

8.3.2. Методика оценивания результатов промежуточной аттестации

Показателями оценивания компетенций на этапе промежуточной аттестации по дисциплине «Начертательная геометрия и инженерная графика» являются результаты обучения по дисциплине.

Оценочный лист результатов обучения по дисциплине

Код компетенции	Знания	Умения	Навыки	Уровень сформированности и компетенции на данном этапе, оценка
УК-1	основную учебную и методическую литературу	использовать рекомендации, изложенные в учебной и методической литературе	выполнения и оформления чертежей в соответствии с ЕСКД	

ОПК-1	основные законы математических и естественных наук, необходимых для решения типовых задач профессиональной деятельности, справочно-нормативную техническую литературу и основные стандарты Единой системы конструкторской документации (ЕСКД)	использовать знания основных законов математических и естественных наук для решения стандартных задач в области эксплуатации автомобилей и тракторов, а именно, использовать справочно-нормативную литературу и стандарты ЕСКД при выполнении чертежей	навыки формирования схемы и последовательно сти применения основных законов математических и естественных наук для реализации проектных решений в области проектирования и эксплуатации автомобилей и тракторов, а именно, приёмов разработки и оформления чертежей в соответствии со стандартами ЕСКД	
Оценка по дисциплине (среднее арифметическое)				

Оценка по дисциплине зависит от уровня сформированности компетенций, закрепленных за дисциплиной и представляет собой среднее арифметическое от выставленных оценок по отдельным результатам обучения (знания, умения, навыки).

Оценка «отлично» выставляется, если среднее арифметическое находится в интервале от 4,5 до 5,0. Оценка «хорошо» выставляется, если среднее арифметическое находится в интервале от 3,5 до 4,4. Оценка «удовлетворительно» выставляется, если среднее арифметическое находится в интервале от 2,5 до 3,4. Оценка «неудовлетворительно» выставляется, если среднее арифметическое находится в интервале от 0 до 2,4.

Промежуточная аттестация обучающихся в форме экзамена проводится по результатам выполнения всех видов учебной работы, предусмотренных учебным планом по дисциплине «Начертательная геометрия и инженерная графика», при этом учитываются результаты текущего контроля успеваемости в течение семестра. Оценка степени достижения обучающимися планируемых результатов обучения по дисциплине проводится преподавателем, ведущим занятия по дисциплине методом экспертной оценки. По итогам промежуточной аттестации по дисциплине выставляется оценка «отлично», «хорошо», «удовлетворительно» или «неудовлетворительно».

Шкала оценивания	Описание
Отлично	Выполнены все виды учебной работы, предусмотренные учебным планом. Студент демонстрирует соответствие знаний, умений, навыков приведенным в таблицах показателей, оперирует приобретенными знаниями, умениями, навыками, применяет их в ситуациях повышенной сложности. При этом могут быть допущены незначительные ошибки, неточности, затруднения при аналитических операциях, переносе знаний и умений на новые, нестандартные ситуации.
Хорошо	Выполнены все виды учебной работы, предусмотренные учебным планом. Студент демонстрирует неполное, правильное соответствие знаний, умений, навыков приведенным в таблицах показателей, либо если при этом были допущены 2-3 несущественные ошибки.
Удовлетворительно	Выполнены все виды учебной работы, предусмотренные учебным планом. Студент демонстрирует соответствие знаний, в котором освещена основная, наиболее важная часть материала, но при этом допущена одна значительная ошибка или неточность.
Неудовлетворительно	Не выполнен один или более видов учебной работы, предусмотренных учебным планом. Студент демонстрирует неполное соответствие знаний, умений, навыков приведенным в таблицах показателей, допускаются значительные ошибки, проявляется отсутствие знаний, умений, навыков по ряду показателей, студент испытывает значительные затруднения при оперировании знаниями и умениями при их переносе на новые ситуации.

9. Электронная информационно-образовательная среда

Каждый обучающийся в течение всего периода обучения обеспечивается индивидуальным неограниченным доступом к электронной информационно-образовательной среде Чебоксарского института (филиала) Московского политехнического университета из любой точки, в которой имеется доступ к информационно-телекоммуникационной сети «Интернет» (далее – сеть «Интернет»), как на территории филиала, так и вне ее. Электронная информационно-образовательная среда – совокупность информационных и телекоммуникационных технологий, соответствующих технологических средств, обеспечивающих освоение обучающимися образовательных программ в полном объеме независимо от места нахождения обучающихся.

Электронная информационно-образовательная среда обеспечивает:

а) доступ к учебным планам, рабочим программам дисциплин (модулей), практик, электронным учебным изданиям и электронным образовательным ресурсам, указанным в рабочих программах дисциплин (модулей), практик;

б) формирование электронного портфолио обучающегося, в том числе сохранение его работ и оценок за эти работы;

в) фиксацию хода образовательного процесса, результатов промежуточной аттестации и результатов освоения программы бакалавриата;

г) проведение учебных занятий, процедур оценки результатов обучения, реализация которых предусмотрена с применением электронного обучения, дистанционных образовательных технологий;

д) взаимодействие между участниками образовательного процесса, в том числе синхронное и (или) асинхронное взаимодействия посредством сети «Интернет».

Функционирование электронной информационно-образовательной среды обеспечивается соответствующими средствами информационно-коммуникационных технологий и квалификацией работников, ее использующих и поддерживающих. Функционирование электронной информационно-образовательной среды соответствует законодательству Российской Федерации. Основными составляющими ЭИОС филиала являются:

а) сайт института в сети Интернет, расположенный по адресу www.polytech21.ru, <https://chebpolytech.ru/> который обеспечивает: - доступ обучающихся к учебным планам, рабочим программам дисциплин, практик, к изданиям электронных библиотечных систем, электронным информационным и образовательным ресурсам, указанных в рабочих программах (разделы сайта «Сведения об образовательной организации»); - информирование обучающихся обо всех изменениях учебного процесса (новостная лента сайта, лента анонсов); - взаимодействие между участниками образовательного процесса (подразделы сайта «Задать вопрос директору»);

б) официальные электронные адреса подразделений и сотрудников института с Яндекс-доменом @polytech21.ru (список контактных данных подразделений Филиала размещен на официальном сайте Филиала в разделе «Контакты», списки контактных официальных электронных данных преподавателей размещены в подразделах «Кафедры») обеспечивают взаимодействие между участниками образовательного процесса;

в) личный кабинет обучающегося (портфолио) (вход в личный кабинет размещен на официальном сайте Филиала в разделе «Студенту» подразделе «Электронная информационно-образовательная среда») включает в себя портфолио студента, электронные ведомости, рейтинг студентов и обеспечивает:

- фиксацию хода образовательного процесса, результатов промежуточной аттестации и результатов освоения образовательных программ обучающимися,

- формирование электронного портфолио обучающегося, в том числе с сохранение работ обучающегося, рецензий и оценок на эти работы,

г) электронные библиотеки, включающие электронные каталоги, полнотекстовые документы и обеспечивающие доступ к учебно-методическим материалам, выпускным квалификационным работам и т.д.: Чебоксарского института (филиала) - «ИРБИС»

д) электронно-библиотечные системы (ЭБС), включающие электронный каталог и полнотекстовые документы: - «ЛАНЬ» - www.e.lanbook.com - Образовательная платформа Юрайт - <https://urait.ru>

- е) платформа цифрового образования Политеха - <https://lms.mospolytech.ru/>
- ж) система «Антиплагиат» - <https://www.antiplagiat.ru/>
- з) система электронного документооборота DIRECTUM Standard — обеспечивает документооборот между Филиалом и Университетом;
- и) система «1С Управление ВУЗом Электронный деканат» (Московский политехнический университет) обеспечивает фиксацию хода образовательного процесса, результатов промежуточной аттестации и результатов освоения образовательных программ обучающимися;
- к) система «POLYTECH systems» обеспечивает информационное, документальное автоматизированное сопровождение образовательного процесса;
- л) система «Абитуриент» обеспечивает документальное автоматизированное сопровождение работы приемной комиссии.

10. Перечень основной и дополнительной учебной литературы, необходимой для освоения дисциплины

а) основная литература

1. Начертательная геометрия : учебное пособие / А. М. Асташов, Л. А. Мартынова, Е. В. Завалишин, А. В. Мартынов. — 2-е изд., испр. — Саранск : МГУ им. Н.П. Огарева, 2020. — 140 с. — ISBN 978-5-7103-4007-3. — Текст : электронный // Лань : электронно-библиотечная система. — URL: <https://e.lanbook.com/book/204503>. — Режим доступа: для авториз. пользователей.
2. Варенцова, Т. А. Начертательная геометрия : учебное пособие / Т. А. Варенцова, Г. Н. Уполовникова. — Тольятти : ТГУ, 2019. — 184 с. — Текст : электронный // Лань : электронно-библиотечная система. — URL: <https://e.lanbook.com/book/139676>. — Режим доступа: для авториз. пользователей.
3. Колошкина, И. Е. Инженерная графика. САД : учебник и практикум для вузов / И. Е. Колошкина, В. А. Селезнев. — Москва : Издательство Юрайт, 2023. — 220 с. — (Высшее образование). — ISBN 978-5-534-10412-7. — Текст : электронный // Образовательная платформа Юрайт [сайт]. — URL: <https://urait.ru/bcode/517264>.

б) дополнительная литература:

4. Константинов, А. В. Начертательная геометрия. Сборник заданий : учебное пособие для вузов / А. В. Константинов. — 2-е изд., испр. и доп. — Москва : Издательство Юрайт, 2023. — 623 с. — (Высшее образование). — ISBN 978-5-534-11940-4. — Текст : электронный // Образовательная платформа Юрайт [сайт]. — URL: <https://urait.ru/bcode/518579>.
5. Начертательная геометрия : методические указания / составители Р. Р. Алешин [и др.]. — Иваново : ИВГПУ, 2020. — 17 с. — Текст : электронный // Лань : электронно-библиотечная система. — URL:

<https://e.lanbook.com/book/170886>. — Режим доступа: для авториз. пользователей.

Периодика

1. 5 колесо : отраслевой журнал. URL: <https://5koleso.ru>. - Текст : электронный.

2. Вестник Сибирского государственного автомобильно-дорожного университета : Научный рецензируемый журнал. URL: <https://vestnik.sibadi.org/jour/index>. - Текст : электронный.

11. Профессиональные базы данных и информационно-справочные системы

Профессиональная база данных и информационно-справочные системы	Информация о праве собственности (реквизиты договора)
<p>Ассоциация инженерного образования России http://www.ac-raee.ru/</p>	<p>Совершенствование образования и инженерной деятельности во всех их проявлениях, относящихся к учебному, научному и технологическому направлениям, включая процессы преподавания, консультирования, исследования, разработки инженерных решений, включая нефтегазовую отрасль, трансфера технологий, оказания широкого спектра образовательных услуг, обеспечения связей с общественностью, производством, наукой и интеграции в международное научно-образовательное пространство. свободный доступ</p>
<p>научная электронная библиотека Elibrary http://elibrary.ru/</p>	<p>Научная электронная библиотека eLIBRARY.RU - это крупнейший российский информационно-аналитический портал в области науки, технологии, медицины и образования, содержащий рефераты и полные тексты более 26 млн научных статей и публикаций, в том числе электронные версии более 5600 российских научно-технических журналов, из которых более 4800 журналов в открытом доступе свободный доступ</p>
<p>Федеральный портал «Российское образование» [Электронный ресурс] – http://www.edu.ru</p>	<p>Федеральный портал «Российское образование» – уникальный интернет-ресурс в сфере образования и науки. Ежедневно публикует самые актуальные новости, анонсы событий, информационные материалы для широкого круга читателей. Ежедневно на портале размещаются эксклюзивные</p>

Профессиональная база данных и информационно-справочные системы	Информация о праве собственности (реквизиты договора)
	материалы, интервью с ведущими специалистами – педагогами, психологами, учеными, репортажи и аналитические статьи. Читатели получают доступ к нормативно-правовой базе сферы образования, они могут пользоваться самыми различными полезными сервисами – такими, как онлайн-тестирование, опросы по актуальным темам и т.д.

Название организации	Сокращённое название	Организационно-правовая форма	Отрасль (область деятельности)	Официальный сайт
Ассоциация международных автомобильных перевозчиков	АСМАП	Ассоциация является некоммерческой организацией Ассоциация является юридическим лицом	Координация деятельности членов Ассоциации и представления и защиты их интересов в сфере перевозок грузов и пассажиров в международном автомобильном сообщении	https://www.asmap.ru/index.php
Российский союз инженеров	РСИ	Общероссийская общественная организация «Российский союз инженеров» (далее именуемая «Союз») является основанным на членстве общественным объединением, созданным в форме общественной организации	Защита общих интересов и достижения уставных целей объединившихся граждан, осуществляющих свою деятельность на территории более половины субъектов Российской Федерации	http://российский-союз-инженеров.рф/
Ассоциация «Российские автомобильные дилеры»	РОАД	Некоммерческая организация – объединение юридических лиц	Координация предпринимательской деятельности, представление и защита общих имущественных интересов в области автомобильного дилерства	https://www.asroad.org/

12. Программное обеспечение (лицензионное и свободно распространяемое), используемое при осуществлении образовательного процесса

Аудитория	Программное обеспечение	Информация о праве собственности (реквизиты договора, номер лицензии и т.д.)
<p>Учебная аудитория для проведения учебных занятий всех видов, предусмотренных программой бакалавриата/специалитета/магистратуры, оснащенная оборудованием и техническими средствами обучения, состав которых определяется в рабочих программах дисциплин (модулей)</p> <p>Кабинет начертательной геометрии и инженерной графики помещение №113б</p>	<p>Kaspersky Endpoint Security Стандартный Educational Renewal 2 года. Band S: 150-249</p>	<p>Номер лицензии 2B1E-211224-064549-2-19382 Сублицензионный договор №821_832.223.3К/21 от 24.12.2021 до 31.12.2023</p>
	<p>Windows 7 OLPNLAcdmc</p>	<p>договор №Д03 от 30.05.2012) с допсоглашениями от 29.04.14 и 01.09.16 (бессрочная лицензия)</p>
	<p>Google Chrome</p>	<p>Свободное распространяемое программное обеспечение (бессрочная лицензия)</p>
	<p>AIMP отечественное</p>	<p>свободно распространяемое программное обеспечение (бессрочная лицензия)</p>
<p>Помещение для самостоятельной работы обучающихся Помещение 112б</p>	<p>Kaspersky Endpoint Security Стандартный Educational Renewal 2 года. Band S: 150-249</p>	<p>Номер лицензии 2B1E-211224-064549-2-19382 Сублицензионный договор №821_832.223.3К/21 от 24.12.2021 до 31.12.2023</p>
	<p>Windows 7 OLPNLAcdmc</p>	<p>договор №Д03 от 30.05.2012) с допсоглашениями от 29.04.14 и 01.09.16 (бессрочная лицензия)</p>
	<p>AdobeReader</p>	<p>свободно распространяемое программное обеспечение (бессрочная лицензия)</p>
	<p>Гарант</p>	<p>Договор № 735_480.2233К/20 от 15.12.2020</p>
	<p>Yandex браузер</p>	<p>свободно распространяемое программное обеспечение (бессрочная лицензия)</p>
	<p>Microsoft Office Standard 2007(Microsoft DreamSpark Premium Electronic Software Delivery Academic(Microsoft Open License</p>	<p>номер лицензии-42661846 от 30.08.2007) с допсоглашениями от 29.04.14 и 01.09.16 (бессрочная лицензия)</p>
<p>Zoom</p>	<p>свободно распространяемое</p>	

Аудитория	Программное обеспечение	Информация о праве собственности (реквизиты договора, номер лицензии и т.д.)
		программное обеспечение (бессрочная лицензия)
	AIMP	отечественное свободно распространяемое программное обеспечение (бессрочная лицензия)

13. Материально-техническое обеспечение дисциплины

Тип и номер помещения	Перечень основного оборудования и технических средств обучения
Учебная аудитория для проведения учебных занятий всех видов, предусмотренных программой бакалавриата/ специалитета/ магистратуры, оснащенная оборудованием и техническими средствами обучения, состав которых определяется в рабочих программах дисциплин (модулей) Кабинет начертательной геометрии и инженерной графики помещение №1136	<u>Оборудование:</u> комплект мебели для учебного процесса; <u>доска учебная; стенды; шкаф</u> <u>Технические средства обучения:</u> <u>компьютерная техника; наглядные пособия</u>
Помещение для самостоятельной работы обучающихся № 1126 (г. Чебоксары, ул. К.Маркса. 60)	<u>Оборудование:</u> комплект мебели для учебного процесса; <u>Технические средства обучения:</u> компьютерная техника с возможностью подключения к сети «Интернет» и обеспечением доступа в электронную информационно-образовательную среду Филиала

14. Методические указания для обучающегося по освоению дисциплины

Методические указания для занятий лекционного типа

В ходе лекционных занятий обучающемуся необходимо вести конспектирование учебного материала, обращать внимание на категории, формулировки, раскрывающие содержание тех или иных явлений и процессов, научные выводы и практические рекомендации.

Необходимо задавать преподавателю уточняющие вопросы с целью уяснения теоретических положений, разрешения спорных ситуаций. Целесообразно дорабатывать свой конспект лекции, делая в нем соответствующие записи из основной и дополнительной литературы, рекомендованной преподавателем и предусмотренной учебной программой дисциплины.

Методические указания для занятий семинарского (практического) типа.

Практические занятия позволяют развивать у обучающегося творческое теоретическое мышление, умение самостоятельно изучать литературу, анализировать практику; учат четко формулировать мысль, вести дискуссию, то есть имеют исключительно важное значение в развитии самостоятельного мышления.

Подготовка к практическому занятию включает два этапа. На первом этапе обучающийся планирует свою самостоятельную работу, которая включает: уяснение задания на самостоятельную работу; подбор основной и дополнительной литературы; составление плана работы, в котором определяются основные пункты предстоящей подготовки. Составление плана дисциплинирует и повышает организованность в работе.

Второй этап включает непосредственную подготовку к занятию, которая начинается с изучения основной и дополнительной литературы, просмотра конспекта лекций. Особое внимание при этом необходимо обратить на содержание предстоящего занятия .

Методические указания к самостоятельной работе.

Самостоятельная работа обучающегося является основным средством овладения учебным материалом во время, свободное от обязательных учебных занятий. Самостоятельная работа обучающегося над усвоением учебного материала по учебной дисциплине может выполняться в библиотеке университета, учебных кабинетах, компьютерных классах, а также в домашних условиях. Содержание и количество самостоятельной работы обучающегося определяется учебной программой дисциплины, методическими материалами, практическими заданиями и указаниями преподавателя.

Самостоятельная работа в аудиторное время может включать:

- 1) конспектирование (составление тезисов) лекций;
- 2) выполнение контрольных работ;
- 3) решение задач;
- 4) работу со справочной и методической литературой;
- 5) работу с нормативными документами
- 6) защиту выполненных работ;
- 7) участие в тестировании и др.

Самостоятельная работа во внеаудиторное время может состоять

из:

- 1) повторения лекционного материала;
- 2) подготовки к практическим занятиям;
- 3) изучения учебной и научной литературы;
- 4) изучения нормативных документов (в т.ч. в электронных базах данных);
- 5) решения задач, РГР и иных практических заданий
- 6) подготовки к контрольным работам, тестированию и т.д.;
- 7) подготовки к практическим занятиям;

8) подготовки рефератов, эссе и иных индивидуальных письменно-графических работ по заданию преподавателя;

9) проведения самоконтроля путем ответов на вопросы текущего контроля знаний,

Текущий контроль осуществляется в форме устных, тестовых опросов, докладов, творческих заданий.

В случае пропусков занятий, наличия индивидуального графика обучения и для закрепления практических навыков студентам могут быть выданы типовые индивидуальные задания, которые должны быть сданы в установленный преподавателем срок.

15. Особенности реализации дисциплины для инвалидов и лиц с ограниченными возможностями здоровья

Обучение по дисциплине «Начертательная геометрия и инженерная графика» инвалидов и лиц с ограниченными возможностями здоровья (далее ОВЗ) осуществляется преподавателем с учетом особенностей психофизического развития, индивидуальных возможностей и состояния здоровья таких обучающихся.

Для студентов с нарушениями опорно-двигательной функции и с ОВЗ по слуху предусматривается сопровождение лекций и практических занятий мультимедийными средствами, раздаточным материалом.

Для студентов с ОВЗ по зрению предусматривается применение технических средств усиления остаточного зрения, а также предусмотрена возможность разработки аудиоматериалов.

По дисциплине «Начертательная геометрия и инженерная графика» обучение инвалидов и лиц с ограниченными возможностями здоровья может осуществляться как в аудитории, так и с использованием электронной информационно-образовательной среды, образовательного портала и электронной почты.

ЛИСТ ДОПОЛНЕНИЙ И ИЗМЕНЕНИЙ рабочей программы дисциплины

Рабочая программа дисциплины рассмотрена, обсуждена и одобрена для исполнения в 2023-2024 учебном году на заседании кафедры, протокол № 06 от «04» марта 2023 г.

Внесены дополнения и изменения в части актуализации лицензионного программного обеспечение, используемое при осуществлении образовательного процесса по данной дисциплины, а так же современных профессиональных баз данных и информационных справочных системах, актуализации тем для самостоятельной работы, актуализации вопросов для подготовки к промежуточной аттестации, актуализации перечня основной и дополнительной учебной литературы.

Рабочая программа дисциплины рассмотрена, обсуждена и одобрена для исполнения в 2023-2024 учебном году на заседании кафедры, протокол № 10 от «22» августа 2023 г.

Внесены дополнения и изменения в части актуализации электронных библиотечных систем.