

Документ подписан простой электронной подписью
Информация о владельце:
ФИО: Агафонов Александр Викторович
Должность: директор филиала
Дата подписания: 05.11.2023 10:58:22
Уникальный программный ключ: 2539
ЧЕБОКСАРСКИЙ ИНСТИТУТ

МИНИСТЕРСТВО НАУКИ И ВЫСШЕГО ОБРАЗОВАНИЯ РОССИЙСКОЙ ФЕДЕРАЦИИ
ФЕДЕРАЛЬНОЕ ГОСУДАРСТВЕННОЕ АВТОНОМНОЕ ОБРАЗОВАТЕЛЬНОЕ УЧРЕЖДЕНИЕ
ВЫСШЕГО ОБРАЗОВАНИЯ
«МОСКОВСКИЙ ПОЛИТЕХНИЧЕСКИЙ УНИВЕРСИТЕТ»
ЧЕБОКСАРСКИЙ ИНСТИТУТ (ФИЛИАЛ) МОСКОВСКОГО ПОЛИТЕХНИЧЕСКОГО УНИВЕРСИТЕТА

**Кафедра Информационных технологий, электроэнергетики
и систем управления**



РАБОЧАЯ ПРОГРАММА ДИСЦИПЛИНЫ

Инженерная и компьютерная графика

(наименование дисциплины)

Направление подготовки	27.03.04 «Управление в технических системах» <small>(код и наименование направления подготовки)</small>
Направленность (профиль) подготовки	«Управление и информатика в технических системах» <small>(наименование профиля подготовки)</small>
Квалификация выпускника	бакалавр
Форма обучения	очная, заочная

Рабочая программа дисциплины разработана в соответствии с:

- Федеральный государственный образовательный стандарт высшего образования - бакалавриат по направлению подготовки 27.03.04 – Управление в технических системах, утвержденный приказом Министерства образования и науки Российской Федерации № 1171 от 20 октября 2015 года, «Об утверждении федерального государственного образовательного стандарта высшего образования по направлению подготовки 27.03.04 – Управление в технических системах (уровень бакалавриата)», зарегистрированный в Минюсте 11 ноября 2015 года, рег. номер 39683 (далее – ФГОС ВО).

- учебным планом (очной, заочной форм обучения) по направлению подготовки 27.03.04 «Управление в технических системах».

Рабочая программа дисциплины включает в себя оценочные материалы для проведения текущего контроля успеваемости и промежуточной аттестации по дисциплине (п.8 Фонд оценочных средств для проведения текущего контроля успеваемости, промежуточной аттестации по итогам освоения дисциплины)

Автор: Тогузов Сергей Александрович, старший преподаватель кафедры Информационных технологий, электроэнергетики и систем управления

(указать ФИО, ученую степень, ученое звание или должность)

Программа одобрена на заседании кафедры Информационных технологий, электроэнергетики и систем управления (протокол № 10 от 18.05.2019 г.).

1. Перечень планируемых результатов обучения по дисциплине, соотнесенных с планируемыми результатами освоения образовательной программы (Цели освоения дисциплины)

1.1. Целями освоения дисциплины «Инженерная и компьютерная графика» являются:

- формирование компетенций, обеспечивающих развитие пространственного воображения и конструктивно-геометрического мышления, способностей к анализу и синтезу пространственных форм и отношений на основе графических моделей пространства, практически реализуемых в виде чертежей конкретных пространственных объектов и зависимостей.

- формирование мировоззрения в области компьютерной графики и системное овладение знаниями в области автоматизации выполнения конструкторской графической и текстовой документации, создания, обработки и вывода цифровых графических изображений, а также привитие студентам умений и навыков использования систем автоматизированного проектирования для решения проектно-конструкторских задач.

- выработка умений построения и исследования геометрических моделей объектов и процессов;

- привитие навыков использования графических информационных технологий, двух- и трехмерного геометрического и виртуального моделирования для компьютерного моделирования в науке и технике;

- создания графических информационных ресурсов и систем во всех предметных областях.

Задачи освоения дисциплины «Инженерная и компьютерная графика» состоят в следующем:

- обеспечить студентов современными знаниями, умениями и навыками по работе с растровой, векторной графикой и системами автоматизированного проектирования;

- ознакомление студентов с примитивами и атрибутами интерактивных компьютерных систем для выполнения и редактирования изображений и чертежей, решения задач геометрического моделирования.

1.2. Компетенции обучающегося, формируемые в результате освоения дисциплины

Наименование категории (группы) компетенций	Код и наименование компетенций	Код и наименование индикатора достижения компетенции	Перечень планируемых результатов обучения
--	---------------------------------------	---	--

<p>Использование профессиональных навыков на основе современных технологий</p>	<p>ОПК-4. Готов применять современные средства выполнения и редактирования изображений и чертежей и подготовки конструкторско-технологической документации</p>	<p>ОПК-4.1. Работает с современными системами автоматизированного проектирования ОПК-4.2. Знает и применяет принципы проектирования отдельных блоков и устройств систем контроля, автоматизации и управления; проводит оценочные расчеты характеристик измерительной и вычислительной техники ОПК-4.3. Проектирует отдельные системы автоматизации и управления</p>	<p>Знать: принципы проектирования отдельных блоков и устройств систем контроля, автоматизации и управления; проводит оценочные расчеты характеристик измерительной и вычислительной техники Уметь: проектировать отдельные системы автоматизации и управления Владеть: современными системами автоматизированного проектирования</p>
<p>Постановка и проведение эксперимента</p>	<p>ОПК-8. Способен использовать нормативные документы в своей деятельности</p>	<p>ОПК-8.1. Знает и применяет основные нормативные документы ОПК-8.2. Выбирает способы и средства измерений и проводит исследования ОПК-8.3. Использует нормативные документы в своей деятельности</p>	<p>Знать: Методику построения способом прямоугольного проецирования изображений точки, прямой, плоскости, простого и составного геометрического тела и отображения на чертеже их взаимного положения в пространстве; Способы построения прямоугольных аксонометрических проекций геометрических тел; Основные виды проектно-констр. документации на стадиях разработки проекта (чертеж общего вида сборочной единицы, сборочный чертеж, спецификация, чертежи деталей) и правила их оформления с соблюдением стандартов; Уметь: Выполнять чертежи в соответствии со стандартными правилами их оформления и свободно читать их; Использовать системы автоматизированного проектирования и черчения для создания проектно-конструкторской документации;</p>

			Владеть: Набором знаний и установленных правил для составления и чтения проектно-конструкторской документации
--	--	--	--

2. Место дисциплины в структуре ОПОП

Дисциплина Б1.1ББ25. «Инженерная и компьютерная графика» реализуется в рамках обязательной части Блока 1 «Базовая часть» программы бакалавриата.

Дисциплина «Инженерная и компьютерная графика» преподаётся обучающимся по очной форме обучения – во 2-м семестре, по заочной форме – во 2 семестре.

Дисциплина «Инженерная и компьютерная графика» является предшествующей для: «Практика» и государственной итоговой аттестации.

Формой промежуточной аттестации знаний обучаемых по очной форме обучения является зачет во 2-м семестре, по заочной форме зачет во 2 семестре.

3. Объем дисциплины

Общая трудоемкость дисциплины составляет 3 зачетных единицы (108 академических часа), в том числе,

очная форма обучения:

Семестр	2
лекции	18
лабораторные занятия	18
семинары и практические занятия	-
контроль: контактная работа	-
контроль: самостоятельная работа	-
расчетно-графические работы, курсовые работы (проекты): контактная работа	-
расчетно-графические работы, курсовые работы (проекты): самостоятельная работа	+
консультации	-
<i>Контактная работа</i>	<i>36</i>
<i>Самостоятельная работа</i>	<i>72</i>

Вид промежуточной аттестации (форма контроля): зачет

заочная форма обучения:

Семестр	2
лекции	4
лабораторные занятия	6
семинары и практические занятия	-
контроль: контактная работа	-
контроль: самостоятельная работа	4
расчетно-графические работы, курсовые работы (проекты): контактная работа	-
расчетно-графические работы, курсовые работы (проекты): самостоятельная работа	+

консультации	-
Контактная работа	10
Самостоятельная работа	94

Вид промежуточной аттестации (форма контроля): зачет

4. Содержание дисциплины, структурированное по темам (разделам)

Очная форма обучения

Тема (раздел)	Количество часов			Код индикатора достижений компетенции
	контактная работа		самостоятельная работа	
	лекции	лабораторные занятия		
Тема 1. Теоретические основы компьютерной графики	6	6	18	ОПК-4.1, ОПК-4.2, ОПК-4.3, ОПК-8.1, ОПК-8.2, ОПК-8.3,
Тема 2. Стандарты единой системы конструкторской документации (ЕСКД)	2	2	18	ОПК-4.1, ОПК-4.2, ОПК-4.3, ОПК-8.1, ОПК-8.2, ОПК-8.3,
Тема 3. Основы автоматизированного проектирования	6	6	18	ОПК-4.1, ОПК-4.2, ОПК-4.3, ОПК-8.1, ОПК-8.2, ОПК-8.3,
Тема 4. Проектная документации	4	4	18	ОПК-4.1, ОПК-4.2, ОПК-4.3, ОПК-8.1, ОПК-8.2, ОПК-8.3,
Расчетно-графические работы, курсовые работы (проекты)	-	-	+	ОПК-4.1, ОПК-4.2, ОПК-4.3, ОПК-8.1, ОПК-8.2, ОПК-8.3,
Консультации, руководство	-	-	-	
Контроль (зачет)	-	-	-	ОПК-4.1, ОПК-4.2, ОПК-4.3, ОПК-8.1, ОПК-8.2, ОПК-8.3,
ИТОГО	36	36	72	

Заочная форма обучения

Количество часов контактная работа лекции	Количество часов			Код индикатора достижений компетенции
	контактная работа		самостоятельная работа	
	лекции	лабораторные занятия		
Тема 1. Теоретические основы компьютерной графики	-	2	23	ОПК-4.1, ОПК-4.2, ОПК-4.3, ОПК-8.1, ОПК-8.2, ОПК-8.3,
Тема 2. Стандарты единой системы конструкторской документации (ЕСКД)	2	-	24	ОПК-4.1, ОПК-4.2, ОПК-4.3, ОПК-8.1, ОПК-8.2, ОПК-8.3,
Тема 3. Основы автоматизированного проектирования	2	4	24	ОПК-4.1, ОПК-4.2, ОПК-4.3, ОПК-8.1, ОПК-8.2, ОПК-8.3,
Тема 4. Проектная документации	-	-	23	ОПК-4.1, ОПК-4.2, ОПК-4.3, ОПК-8.1, ОПК-8.2, ОПК-8.3,
Расчетно-графические работы, курсовые работы (проекты)	-		+	ОПК-4.1, ОПК-4.2, ОПК-4.3, ОПК-8.1, ОПК-8.2, ОПК-8.3,
Консультации, руководство	-			
Контроль (зачет)	-		-	ОПК-4.1, ОПК-4.2, ОПК-4.3, ОПК-8.1, ОПК-8.2, ОПК-8.3,
ИТОГО	10		94	

5. Образовательные технологии, применяемые при освоении дисциплины

Методика преподавания дисциплины и реализация компетентного подхода в изложении и восприятии материала предусматривает

использование следующих активных и интерактивных форм проведения групповых, индивидуальных, аудиторных занятий в сочетании с внеаудиторной работой с целью формирования и развития профессиональных навыков обучающихся: доклады, презентации, лабораторные работы, индивидуальные задания.

6. Практическая подготовка

Практическая подготовка реализуется путем проведения практических занятий, предусматривающих участие обучающихся в выполнении отдельных элементов работ, связанных с будущей профессиональной деятельностью. Объем занятий в форме практической подготовки составляет 8 часов (по очной форме обучения), 2 часов (по заочной форме обучения).

Очная форма обучения

Вид занятия	Тема занятия	Количество часов	Форма проведения	Код индикатора достижений компетенции
Практическая работа 1	Построение чертежа детали на основе ее модели	2	Чертеж	ОПК-4.1, ОПК-4.2, ОПК-4.3, ОПК-8.1, ОПК-8.2, ОПК-8.3,
Практическая работа 2	Построение трёхмерных моделей заданных деталей	2	Чертеж	ОПК-4.1, ОПК-4.2, ОПК-4.3, ОПК-8.1, ОПК-8.2, ОПК-8.3,
Практическая работа 3	Оформление рабочей документации	2	Чертеж	ОПК-4.1, ОПК-4.2, ОПК-4.3, ОПК-8.1, ОПК-8.2, ОПК-8.3,
Практическая работа 4	Оформление спецификаций на чертежах	2	Чертеж	ОПК-4.1, ОПК-4.2, ОПК-4.3, ОПК-8.1, ОПК-8.2, ОПК-8.3,

Заочная форма обучения

Вид занятия	Тема занятия	Количество часов	Форма проведения	Код индикатора достижений компетенции
Практическая	Оформление рабочей	1	Чертеж	ОПК-4.1,

работа 1	документации			ОПК-4.2, ОПК-4.3, ОПК-8.1, ОПК-8.2, ОПК-8.3,
Практическая работа 2	Оформление спецификаций на чертежах	1	Чертеж	ОПК-4.1, ОПК-4.2, ОПК-4.3, ОПК-8.1, ОПК-8.2, ОПК-8.3,

7. Учебно-методическое обеспечение самостоятельной работы студентов

Самостоятельная работа студентов предусмотрена учебным планом по дисциплине в объеме 72 часа по очной форме обучения, 94 часа по заочной форме обучения. Самостоятельная работа реализуется в рамках программы освоения дисциплины в следующих формах:

- работа с конспектом лекции;
- работа над учебным материалом учебника;
- проработка тематики самостоятельной работы;
- поиск информации в сети «Интернет» и литературе;
- выполнение лабораторных заданий;
- подготовка расчетно-графической работы;
- подготовка к сдаче экзамена.

В рамках учебного курса предусматриваются встречи с работодателями.

Самостоятельная работа проводится с целью: выявления оптимальных конструктивных решений и параметров, определения наиболее эффективных режимов эксплуатации, стратегии текущего технического обслуживания и ремонтов; углубления и расширения теоретических знаний студентов; формирования умений использовать нормативную, справочную документацию, учебную и специальную литературу; развития познавательных способностей и активности обучающихся: самостоятельности, ответственности, организованности; формирования профессиональных компетенций; развитию исследовательских умений студентов.

Формы и виды самостоятельной работы студентов: чтение основной и дополнительной литературы – самостоятельное изучение материала по рекомендуемым литературным источникам; работа с библиотечным каталогом, самостоятельный подбор необходимой литературы; работа со словарем, справочником; поиск необходимой информации в сети Интернет; конспектирование источников; реферирование источников; составление аннотаций к прочитанным литературным источникам; составление рецензий и отзывов на прочитанный материал; составление обзора публикаций по теме; составление и разработка терминологического словаря; составление

хронологической таблицы; составление библиографии (библиографической картотеки); подготовка к различным формам текущей и промежуточной аттестации; выполнение домашних контрольных работ; самостоятельное выполнение практических заданий репродуктивного типа (ответы на вопросы, задачи, тесты).

Технология организации самостоятельной работы обучающихся включает использование информационных и материально-технических ресурсов образовательного учреждения: библиотеку с читальным залом, компьютерные классы с возможностью работы в Интернет; аудитории (классы) для консультационной деятельности.

Перед выполнением обучающимися внеаудиторной самостоятельной работы преподаватель проводит консультирование по выполнению задания, который включает цель задания, его содержания, сроки выполнения, ориентировочный объем работы, основные требования к результатам работы, критерии оценки. Во время выполнения обучающимися внеаудиторной самостоятельной работы и при необходимости преподаватель может проводить индивидуальные и групповые консультации.

Самостоятельная работа может осуществляться индивидуально или группами обучающихся в зависимости от цели, объема, конкретной тематики самостоятельной работы, уровня сложности, уровня умений обучающихся.

Контроль самостоятельной работы студентов предусматривает: соотнесение содержания контроля с целями обучения; объективность контроля; валидность контроля (соответствие предъявляемых заданий тому, что предполагается проверить); дифференциацию контрольно-измерительных материалов.

Формы контроля самостоятельной работы: просмотр и проверка выполнения самостоятельной работы преподавателем; организация самопроверки, взаимопроверки выполненного задания в группе; обсуждение результатов выполненной работы на занятии; проведение письменного опроса; проведение устного опроса; организация и проведение индивидуального собеседования.

№ п/п	Вид учебно-методического обеспечения
1.	Контрольные задания (варианты)
2.	Тестовые задания
3.	Вопросы для самоконтроля знаний
4.	Темы докладов (подготовка презентаций)
5.	Индивидуальные задания
6.	Типовые задания для проведения текущего контроля успеваемости обучающихся (тестовые задания, практические задачи, тематика докладов)
7.	Задания для подготовки к промежуточной аттестации по дисциплине (вопросы к экзамену)

8. Фонд оценочных средств для проведения текущего контроля успеваемости, промежуточной аттестации по итогам освоения дисциплины

8.1. Паспорт фонда оценочных средств

№	Контролируемые разделы (темы) дисциплины	Код и наименование компетенции	Индикатор достижения компетенции	Наименование оценочного средства
1.	Тема 1. Теоретические основы компьютерной графики	ОПК-4. Готов применять современные средства выполнения и редактирования изображений и чертежей и подготовки конструкторско-технологической документации ОПК-8. Способен использовать нормативные документы в своей деятельности	ОПК-4.1. Работает с современными системами автоматизированного проектирования ОПК-4.2. Знает и применяет принципы проектирования отдельных блоков и устройств систем контроля, автоматизации и управления; проводит оценочные расчеты характеристик измерительной и вычислительной техники ОПК-4.3. Проектирует отдельные системы автоматизации и управления ОПК-8.1. Знает и применяет основные нормативные документы ОПК-8.2. Выбирает способы и средства измерений и проводит исследования ОПК-8.3. Использует нормативные документы в своей деятельности	Опрос, чертеж
2.	Тема 2. Стандарты единой системы конструкторской документации (ЕСКД)	ОПК-4. Готов применять современные средства выполнения и редактирования изображений и чертежей и подготовки конструкторско-технологической документации ОПК-8. Способен использовать нормативные документы в своей деятельности	ОПК-4.1. Работает с современными системами автоматизированного проектирования ОПК-4.2. Знает и применяет принципы проектирования отдельных блоков и устройств систем контроля, автоматизации и управления; проводит оценочные расчеты характеристик измерительной и вычислительной техники ОПК-4.3. Проектирует отдельные системы автоматизации и управления ОПК-8.1. Знает и применяет основные нормативные документы ОПК-8.2. Выбирает способы и средства измерений и проводит исследования ОПК-8.3. Использует нормативные документы в своей деятельности	Опрос, чертеж
3.	Тема 3. Основы автоматизированного проектирования	ОПК-4. Готов применять современные средства выполнения и	ОПК-4.1. Работает с современными системами автоматизированного проектирования	Опрос, чертеж

		<p>редактирования изображений и чертежей и подготовки конструкторско-технологической документации</p> <p>ОПК-8. Способен использовать нормативные документы в своей деятельности</p>	<p>ОПК-4.2. Знает и применяет принципы проектирования отдельных блоков и устройств систем контроля, автоматизации и управления; проводит оценочные расчеты характеристик измерительной и вычислительной техники</p> <p>ОПК-4.3. Проектирует отдельные системы автоматизации и управления</p> <p>ОПК-8.1. Знает и применяет основные нормативные документы</p> <p>ОПК-8.2. Выбирает способы и средства измерений и проводит исследования</p> <p>ОПК-8.3. Использует нормативные документы в своей деятельности</p>	
4.	Тема 4. Проектная документация	<p>ОПК-4. Готов применять современные средства выполнения и редактирования изображений и чертежей и подготовки конструкторско-технологической документации</p> <p>ОПК-8. Способен использовать нормативные документы в своей деятельности</p>	<p>ОПК-4.1. Работает с современными системами автоматизированного проектирования</p> <p>ОПК-4.2. Знает и применяет принципы проектирования отдельных блоков и устройств систем контроля, автоматизации и управления; проводит оценочные расчеты характеристик измерительной и вычислительной техники</p> <p>ОПК-4.3. Проектирует отдельные системы автоматизации и управления</p> <p>ОПК-8.1. Знает и применяет основные нормативные документы</p> <p>ОПК-8.2. Выбирает способы и средства измерений и проводит исследования</p> <p>ОПК-8.3. Использует нормативные документы в своей деятельности</p>	Опрос, чертеж

Этапы формирования компетенций в процессе освоения ОПОП прямо связаны с местом дисциплин в образовательной программе. Каждый этап формирования компетенции характеризуется определенными знаниями, умениями и навыками и (или) опытом профессиональной деятельности, которые оцениваются в процессе текущего контроля успеваемости, промежуточной аттестации по дисциплине (практике) и в процессе итоговой аттестации.

Завершающим этапом формирования у студентов компетенции ОПК-4, ОПК-8 является государственная итоговая аттестация.

Формой промежуточной аттестации знаний обучаемых по очной форме обучения является зачет во 2-м семестре, по заочной форме зачет во 2 семестре.

Итоговая оценка сформированности компетенций ОПК-4, ОПК-8 определяется в период подготовки и сдачи государственного экзамена.

В процессе изучения дисциплины, компетенции также формируются поэтапно.

Основными этапами формирования ОПК-4, ОПК-8 при изучении дисциплины Б1.1ББ25. «Инженерная и компьютерная графика» является последовательное изучение содержательно связанных между собой тем учебных занятий. Изучение каждой темы предполагает овладение студентами необходимыми дескрипторами (составляющими) компетенций. Для оценки уровня сформированности компетенций в процессе изучения дисциплины предусмотрено проведение текущего контроля успеваемости по темам (разделам) дисциплины и промежуточной аттестации по дисциплине – экзамен.

8.2. Контрольные задания и материалы, необходимые для оценки знаний, умений и навыков и (или) опыта деятельности, характеризующих этапы формирования компетенций в процессе освоения образовательной программы

8.2.1. Контрольные вопросы по темам (разделам) для опроса на занятиях

Тема (раздел)	Вопросы
Тема 1. Теоретические основы компьютерной графики	Виды компьютерной графики. История развития машинной графики как одной из основных подсистем САПР. Виды, содержание и форма конструкторских документов. Государственные нормы и стандарты конструкторской документации. Правила и требования к оформлению конструкторских документов. Контроль качества конструкторской документации.
Тема 2. Стандарты единой системы конструкторской документации (ЕСКД)	Стандарты ЕСКД Стандарты ЕСПД Аксонметрические проекции Правила выполнения программной документации
Тема 3. Основы автоматизированного проектирования	Интерфейс САПР. Создание и настройка чертежа. Стили линий. Геометрические построения. Построение ломаной линии. Построение окружностей. Использование глобальных, локальных и клавиатурных привязок. Правила оформления чертежей. Простановка размеров: линейных, радиальных и диаметральных (ГОСТ 2.307-68). Уклоны и конусность. Сопряжение линий. Контурные технические детали. Понятие эскиза в объёмном моделировании. Общий алгоритм моделирования. Операция объёмного моделирования – выдавливание, вращения.

	<p>Кинематическая операция, операция по сечениям. Форма и формообразование. Параллелепипед. Форма и формообразование. Призма. Операция сечение плоскостью.</p> <p>Общие правила выполнения электрических схем.</p> <p>Классификация схем.</p> <p>Условия буквенно-цифровые обозначения схем.</p> <p>Условные графические обозначения в схемах.</p> <p>Правила выполнения кинематической и электрической схемы. Условные обозначения.</p> <p>Создание спецификации.</p>
Тема 4. Проектная документация	<p>Общие требования к составу и комплектованию проектной и рабочей документации.</p> <p>Общие правила выполнения документации.</p> <p>Правила выполнения спецификаций на чертежах.</p>

Шкала оценивания ответов на вопросы

Шкала оценивания	Критерии оценивания
«Отлично»	Обучающийся глубоко и содержательно раскрывает ответ на каждый теоретический вопрос, не допустив ошибок. Ответ носит развернутый и исчерпывающий характер
«Хорошо»	Обучающийся в целом раскрывает теоретические вопросы, однако ответ хотя бы на один из них не носит развернутого и исчерпывающего характера
«Удовлетворительно»	Обучающийся в целом раскрывает теоретические вопросы и допускает ряд неточностей, фрагментарно раскрывает содержание теоретических вопросов или их раскрывает содержательно, но допуская значительные неточности.
«Неудовлетворительно»	Обучающийся не знает ответов на поставленные теоретические вопросы

8.2.2. Темы для докладов

1. Области применения компьютерной графики.
2. Классификация и обзор графических систем.
3. Организация диалога в графических системах.
4. Восприятия цвета человеком.
5. Цветовые модели. Законы Грассмана.
6. Стандарты в области разработки графических систем.
7. Ядро графических систем.
8. Графические приложения, инструментарий для написания приложений.
9. Форматы хранения графической информации.
10. Алгоритмы компьютерной графики.
11. Системы координат, типы преобразований графической информации.
12. Базовые растровые алгоритмы развертки.
13. 2D и 3D моделирование в рамках графических систем.
14. Геометрические операции над моделями.
15. Удаление невидимых линий и поверхностей.
16. Способы создания фотореалистичных изображений.

17. Аппаратные средства компьютерной графики.

18. Современные графические системы.

Шкала оценивания

Шкала оценивания	Критерии оценивания
«Отлично»	Обучающийся глубоко и содержательно раскрывает тему доклада, не допустив ошибок. Ответ носит развернутый и исчерпывающий характер
«Хорошо»	Обучающийся в целом раскрывает тему доклада, однако ответ хотя бы на один из них не носит развернутого и исчерпывающего характера
«Удовлетворительно»	Обучающийся в целом раскрывает тему доклада и допускает ряд неточностей, фрагментарно раскрывает содержание теоретических вопросов или их раскрывает содержательно, но допуская значительные неточности
«Неудовлетворительно»	Обучающийся не владеет выбранной темой

1.2.3. Оценочные средства остаточных знаний (тест)

1) Размерное число ставится:

- a) над размерной линией;
- b) в разрыве размерной линии;
- c) как угодно;
- d) под размерной линией.

2) Какое из указанных обозначений соответствует упорной резьбе с ходом 10 мм:

- a) S10x2;
- b) S10x4(P2);
- c) S60x10(P2);
- d) S60x10.

3) В каких пределах можно выбирать толщину S сплошной основной линии на чертежах:

- a) 0,1..1,4;
- b) 0,3..3 мм;
- c) 0,5..1,4 мм;
- d) 0,7..0,9 мм.

4) Масштаб не соответствует ГОСТу:

- a) 1:1;
- b) 1:2,5;
- c) 1:3;
- d) 1:4.

5) Выберите термин, не обозначающий схему:

- a) подключения;
- b) структурные;
- c) монтажные;
- d) принципиальная.

6) Метрическая резьба относится к резьбам:

- a) круглым;
- b) ходовым;
- c) крепежным;
- d) винтовым.

7) В соответствии с ГОСТ 2.304-81 шрифты типа А и Б выполняются?

- a) Только с наклоном около 75° .
- b) Только без наклона.
- c) Без наклона и с наклоном около 75° .
- d) Без наклона и с наклоном 60° .

8) Какими не бывают разрезы:

- a) вертикальные;
- b) наклонные;
- c) параллельные;
- d) горизонтальные.

9) Указать, какая из приведенных формул диаметра фаски головки болта является верной:

- a) $D=0.9S$.
- b) $D=S$.
- c) $D=0.92S$.
- d) $D=0.95S$.

10) Буквой R обозначают:

- a) размеры осевых линий;
- b) размеры квадратов;
- c) размеры округлений;
- d) размеры цилиндрических поверхностей.

11) Что не относится к чертежным инструментам:

- a) калибры;
- b) транспортир;
- c) линейка;
- d) угольник.

12) С чего начинают чтение сборочного чертежа:

- a) изучение видов соединений и креплений сборочных единиц и деталей изделия;

- b) изучение соединений сборочных единиц изделия;
- c) чтение спецификации изделия;
- d) ознакомление со спецификацией и основными составными частями изделия, и принципом его работы.

13) Штрих-пунктирная тонкая линия предназначена для вычерчивания линий:

- a) невидимого контура;
- b) осевых линий;
- c) размерных;
- d) видимого контура.

14) Какое изображение называется «эскиз» – это:

- a) объемное изображение детали;
- b) чертеж, дающий представление о габаритах детали;
- c) чертеж, содержащий габаритные размеры детали;
- d) чертеж детали, выполненный от руки, и позволяющий изготовить деталь.

15) Какому виду сечения отдается предпочтение:

- a) вынесенному;
- b) комбинированному;
- c) продольному;
- d) наложенному.

16) На каких форматах выполняется спецификация?

- a) На А4.
- b) На А5;
- c) На дополнительных;
- d) На А2;

17) Рамка проводится линией:

- a) штриховой;
- b) сплошной основной;
- c) штрих-пунктирной;
- d) сплошной тонкой.

18) В каком случае правильно перечислены разъёмные и неразъёмные соединения?

- a) Разъёмные: болтовое, шпилечное, винтовое, шпоночное, шовное.
Неразъёмные: клеевое, паяное, шлицевое, заклёпочное.
- b) Разъёмные: болтовое, шпилечное, винтовое, шпоночное, шлицевое.
Неразъёмные: клеевое, сварное, паяное, шовное, заклёпочное.
- c) Разъёмные: болтовое, шпилечное, винтовое, паяное, шпоночное.
Неразъёмные: клеевое, сварное, шовное, заклёпочное.

d) Разъёмные: болтовое, шпилечное, винтовое, шпоночное, шовное, сварное. Неразъёмные: клеевое, паяное, шлицевое, заклёпочное.

19) Что такое «Деталирование»:

a) процесс составления рабочих чертежей деталей по сборочным чертежам;

b) процесс сборки изделия по отдельным чертежам деталей;

c) процесс составления спецификации сборочного чертежа;

d) процесс создания рабочих чертежей.

20) Какова толщина выносных и размерных линий:

a) от $\frac{8}{2}$ до $\frac{2}{3}$;

b) от $\frac{8}{3}$ до $\frac{8}{2}$;

c) от $\frac{S}{2}$ до $\frac{S}{3}$;

d) от $\frac{S}{3}$ до $\frac{S}{2}$.

21) Какие размеры наносят на сборочных чертежах?

a) Основные размеры корпусной детали;

b) Габаритные, подсоединительные, установочные, крепёжные, определяющие работу устройства;

c) Все размеры;

d) Только размеры крепёжных деталей.

22) Как располагаются координатные оси в прямоугольной изометрии относительно друг друга?

a) x и y под углом 120° друг к другу, а z под углом 97° к оси x.

b) Произвольно все три оси;

c) Под углами 120° друг к другу;

d) x и y под углами 180° , а z под углами 90° к ним.

23) Каково наименьшее расстояние от линии контура до первой размерной линии:

a) 6 мм;

b) 5 мм;

c) 7 мм;

d) 10 мм.

24) В каких единицах обозначают линейные размеры на чертеже?

a) мм;

b) дм;

c) км;

d) см.

25) Аксонометрическая проекция – это

a) наглядное изображение предмета;

- b) измерение по осям;
- c) проекция повернутой модели;
- d) проекция на горизонтальную плоскость.

26) Для обрыва контура детали применяется:

- a) разомкнута;
- b) сплошная волнистая;
- c) сплошная тонкая;
- d) штрихпунктирная.

27) Формат А4 имеет размеры:

- a) 420X594 мм;
- b) 297X420 мм;
- c) 297X210 мм;
- d) 297X840 мм.

28) На основе какого формата получают другие основные форматы?

- a) А5;
- b) А3;
- c) А4;
- d) А0.

29) Шаг резьбы – это расстояние:

- a) между соседними выступом и впадиной витка, измеренные вдоль оси детали;
- b) на которое перемещается ввинчиваемая деталь за один полный оборот в неподвижную деталь;
- c) от начала нарезания резьбы до её границы нарезания;
- d) между двумя смежными витками.

30) В сечении показывается то, что:

- a) находится за секущей плоскостью;
- b) попадает непосредственно в секущую плоскость;
- c) находится перед секущей плоскостью;
- d) находится непосредственно в секущей плоскости и за ней.

31) На эскизе проставляют:

- a) установочные размеры;
- b) необходимые размеры для изготовления детали;
- c) габаритные размеры;
- d) линейные размеры.

32) Какими не бывают разрезы:

- a) параллельные;
- b) горизонтальные;

- c) наклонные;
- d) вертикальные.

33) Предмет имеет;

- a) 1 вид;
- b) 6 видов;
- c) 3 вида;
- d) 2 вида.

34) Какой знак обозначает «комбинированную» схему:

- a) К;
- b) Х;
- c) Р;
- d) С.

35) Каковы названия основных плоскостей проекций:

- a) передняя, левая боковая, верхняя;
- b) фронтальная, горизонтальная, профильная;
- c) центральная, нижняя, боковая;
- d) передняя, левая, верхняя.

36) Невидимый контур детали изображают линией:

- a) штрих-пунктирной;
- b) штрих-пунктирной утолщенной;
- c) штриховой;
- d) волнистой.

37) Расшифруйте условное обозначение резьбы M20*0.75LH:

- a) резьба метрическая, номинальный диаметр 20мм, шаг 0,75мм, правая;
- b) резьба метрическая, номинальный диаметр 0,75мм, шаг 20мм, правая;
- c) резьба метрическая, номинальный диаметр 20мм, шаг 0,75мм, левая;
- d) резьба упорная, номинальный диаметр 20мм, шаг 0,75, правая.

38) В каком году принята ГОСТом конструкция последнего чертежного шрифта?

- a) 1988 г.;
- b) 1959 г.;
- c) 1981 г.;
- d) 1968 г.

Шкала оценивания результатов тестирования

% верных решений (ответов)	Шкала оценивания
----------------------------	------------------

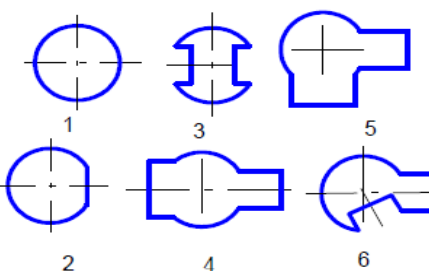
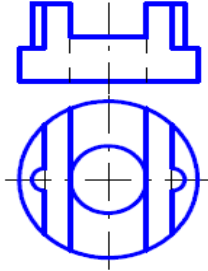
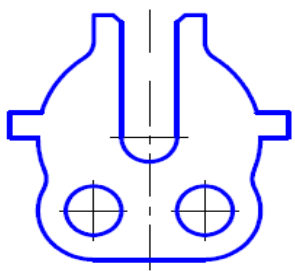
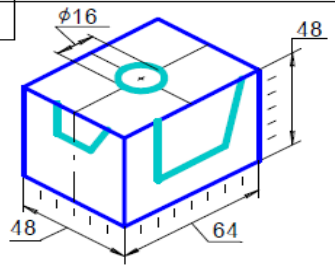
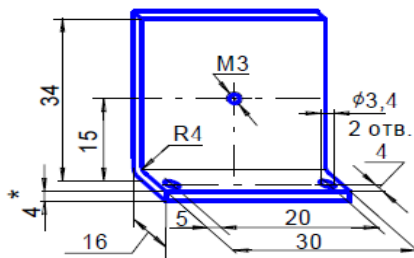
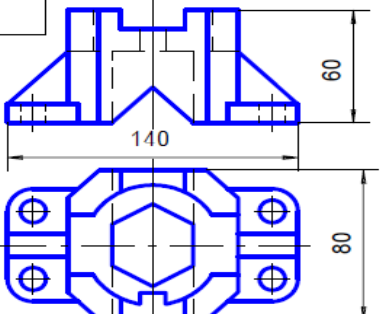
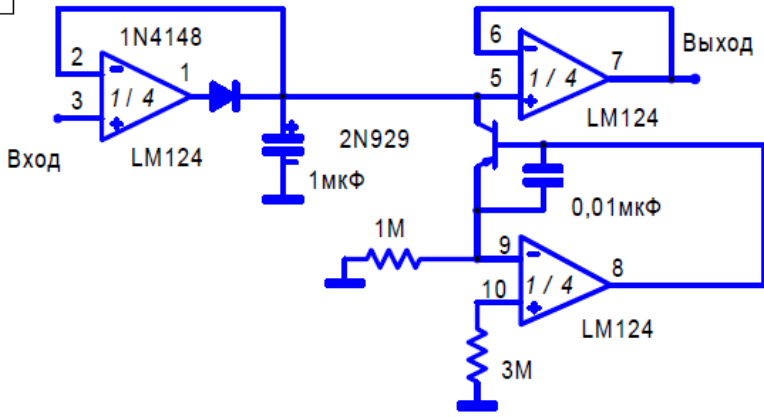
85-100	отлично
70-84	хорошо
50-69	удовлетворительно
0-49	неудовлетворительно

8.2.4 Индивидуальные задания для выполнения расчетно-графической работы, курсовой работы (проекта)

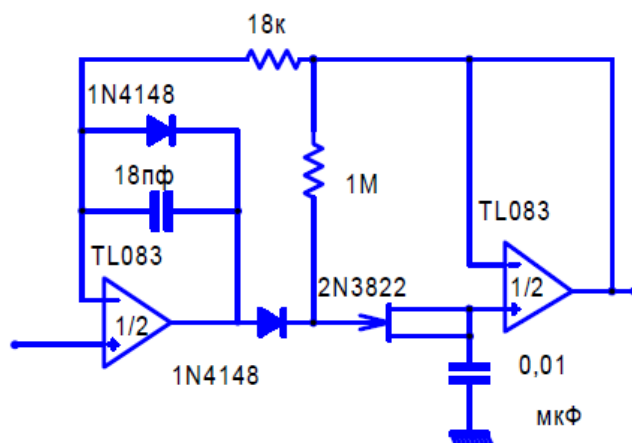
КР и КП по дисциплине «Инженерная и компьютерная графика» рабочей программой и учебным планом не предусмотрены.

Задания к расчетно-графической работе по вариантам:

Вариант 1

<p>1</p>  <p>Для вариантов 1...6 плоских деталей нанести размеры</p>	<p>4</p>  <p>По заданным проекциям создать ассоциативный чертеж втулки. Аксонометрию выполнить с вырезом четверти втулки</p>
<p>2</p>  <p>Выполнить чертеж плоской детали с элементами сопряжений. Нанести размеры</p>	<p>5</p>  <p>Создать ассоциативный чертеж детали, у которой сделаны сквозные вырезы по нанесенной разметке</p>
<p>3</p>  <p>Создать ассоциативный чертеж по аксонометрическому изображению</p>	<p>6</p>  <p>По заданным проекциям создать ассоциативный чертеж корпуса</p>
<p>7</p>  <p>Детектор пиковый</p> <p>Отредактировать схему по требованиям стандартов ЕСКД</p>	

7



Детектор пиковый

Отредактировать схему по требованиям стандартов ЕСКД

Шкала оценивания

Шкала оценивания	Критерии оценивания
«Отлично»	Обучающийся глубоко и содержательно раскрывает тему самостоятельной работы, не допустив ошибок. Ответ носит развернутый и исчерпывающий характер
«Хорошо»	Обучающийся в целом раскрывает тему самостоятельной работы, однако ответ хотя бы на один из них не носит развернутого и исчерпывающего характера
«Удовлетворительно»	Обучающийся в целом раскрывает тему самостоятельной работы и допускает ряд неточностей, фрагментарно раскрывает содержание теоретических вопросов или их раскрывает содержательно, но допуская значительные неточности
«Неудовлетворительно»	Обучающийся не владеет выбранной темой самостоятельной работы

8.2.5 ОЦЕНОЧНЫЕ СРЕДСТВА ПРОМЕЖУТОЧНОГО КОНТРОЛЯ

Вопросы (задания) для экзамена:

1. Способы преобразования чертежа.
2. Пересечение плоскостей.
3. Оформление чертежей, изображения, надписи и обозначения.
4. Пересечение многогранников прямой и плоскостью.
5. Проекционное черчение виды, разрезы, сечения.
6. Проекционное черчение. Аксонометрия.
7. Графические средства представления информации о соединениях деталей.
8. Резьбовые соединения. Обозначение резьбы на чертеже.
9. Эскиз и рабочий чертеж детали.
10. Способы преобразования проекций.

11. Графические объекты, примитивы и их атрибуты.
12. Интерактивная графическая система.
13. Команды редактирования, выделения и управления файлами.
14. Строка сообщений и панели инструментов.
15. Штрихование и простановка размеров.
16. Сервисные команды.
17. Создание конструкторской документации в интерактивной графической системе.
18. Аддитивный и субтрактивный синтез.
19. Векторная растровая и фрактальная графика.
20. Цвет в растровой графике.
21. Аддитивные технологии.
22. Основные понятия, определения, области применения фаббер-технологий.
23. Достоинства и недостатки растровой графики.
24. Достоинства и недостатки векторной графики.
25. Цветовой круг. Основные и дополнительные (комплиментарные цвета).
26. Векторные, растровые и универсальные форматы.
27. Метрические задачи.
28. Графические средства представления информации о форме, материале и размерах геометрических тел.
29. Нанесения размеров на чертеже.
30. Сборочный чертеж. Спецификация.
31. Разработка и создание чертежа с использованием компьютерной графики.
32. Трехмерное моделирование в графической системе интерактивной графической системе.
33. Единая система конструкторской документации. Комплекс стандартов ЕСКД.
34. Строка сообщений и панели инструментов.
35. Штрихование и простановка размеров.
36. Сервисные команды.
37. Создание конструкторской документации в интерактивной графической системе.
38. Трехмерное моделирование в графической системе интерактивной графической системе.

8.3. Методические материалы, определяющие процедуры оценивания знаний, умений, навыков и (или) опыта деятельности, характеризующих этапы формирования компетенций

Основной целью проведения промежуточной аттестации является определение степени достижения целей по учебной дисциплине или ее разделам. Осуществляется это проверкой и оценкой уровня теоретической

знаний, полученных обучающимися, умения применять их в решении практических задач, степени овладения обучающимися практическими навыками и умениями в объеме требований рабочей программы по дисциплине, а также их умение самостоятельно работать с учебной литературой.

Организация проведения промежуточной аттестации регламентирована «Положением об организации образовательного процесса в федеральном государственном автономном образовательном учреждении «Московский политехнический университет».

8.3.1. Показатели оценивания компетенций на различных этапах их формирования, достижение обучающимися планируемых результатов обучения по дисциплине

Код и наименование компетенции ОПК-4. Готов применять современные средства выполнения и редактирования изображений и чертежей и подготовки конструкторско-технологической документации				
Этап (уровень)	Критерии оценивания			
	неудовлетворительно	удовлетворительно	хорошо	отлично
знать	Обучающийся демонстрирует полное отсутствие или недостаточное соответствие знаний о: применении принципов проектирования отдельных блоков и устройств систем контроля, автоматизации и управлении; проведении оценочных расчетов характеристик измерительной и вычислительной техники	Обучающийся демонстрирует неполное соответствие знаний о: применении принципов проектирования отдельных блоков и устройств систем контроля, автоматизации и управлении; проведении оценочных расчетов характеристик измерительной и вычислительной техники	Обучающийся демонстрирует частичное соответствие знаний о: применении принципов проектирования отдельных блоков и устройств систем контроля, автоматизации и управлении; проведении оценочных расчетов характеристик измерительной и вычислительной техники	Обучающийся демонстрирует полное соответствие знаний о: применении принципов проектирования отдельных блоков и устройств систем контроля, автоматизации и управлении; проведении оценочных расчетов характеристик измерительной и вычислительной техники
уметь	Обучающийся не умеет или в недостаточной степени умеет: работать с современными системами автоматизированного проектирования	Обучающийся демонстрирует неполное соответствие умений: работать с современными системами автоматизированного проектирования	Обучающийся демонстрирует частичное соответствие умений: работать с современными системами автоматизированного проектирования	Обучающийся демонстрирует полное соответствие умений: работать с современными системами автоматизированного проектирования

владеть	Обучающийся не владеет или в недостаточной степени владеет: отдельными системами автоматизации и управления	Обучающийся владеет в неполном и проявляет недостаточность владения способностью: отдельными системами автоматизации и управления	Обучающимся допускаются незначительные ошибки, неточности, затруднения, частично владеет способностью: отдельными системами автоматизации и управления	Обучающийся свободно применяет полученные навыки, в полном объеме владеет способностью: отдельными системами автоматизации и управления
----------------	---	---	--	---

Код и наименование компетенции ОПК-8. Способен использовать нормативные документы в своей деятельности

знать	Обучающийся демонстрирует полное отсутствие или недостаточное соответствие знаний Методику построения способом прямоугольного проецирования изображений точки, прямой, плоскости, простого и составного геометрического тела и отображения на чертеже их взаимного положения в пространстве; Способы построения прямоугольных аксонометрических проекций геометрических тел; Основные виды проектно-констр. документации на стадиях разработки проекта (чертеж общего вида сборочной единицы, сборочный чертеж, спецификация, чертежи деталей) и правила их оформления с соблюдением стандартов	Обучающийся демонстрирует неполное соответствие знаний о: Методику построения способом прямоугольного проецирования изображений точки, прямой, плоскости, простого и составного геометрического тела и отображения на чертеже их взаимного положения в пространстве; Способы построения прямоугольных аксонометрических проекций геометрических тел; Основные виды проектно-констр. документации на стадиях разработки проекта (чертеж общего вида сборочной единицы, сборочный чертеж, спецификация, чертежи деталей) и правила их оформления с соблюдением стандартов	Обучающийся демонстрирует частичное соответствие знаний о: Методику построения способом прямоугольного проецирования изображений точки, прямой, плоскости, простого и составного геометрического тела и отображения на чертеже их взаимного положения в пространстве; Способы построения прямоугольных аксонометрических проекций геометрических тел; Основные виды проектно-констр. документации на стадиях разработки проекта (чертеж общего вида сборочной единицы, сборочный чертеж, спецификация, чертежи деталей) и правила их оформления с соблюдением стандартов	Обучающийся демонстрирует полное соответствие знаний о: Методику построения способом прямоугольного проецирования изображений точки, прямой, плоскости, простого и составного геометрического тела и отображения на чертеже их взаимного положения в пространстве; Способы построения прямоугольных аксонометрических проекций геометрических тел; Основные виды проектно-констр. документации на стадиях разработки проекта (чертеж общего вида сборочной единицы, сборочный чертеж, спецификация, чертежи деталей) и правила их оформления с соблюдением стандартов
--------------	---	---	--	---

уметь	Обучающийся не умеет или в недостаточной степени умеет: Выполнять чертежи в соответствии со стандартными правилами их оформления и свободно читать их; Использовать системы автоматизированного проектирования и черчения для создания проектно-конструкторской документации	Обучающийся демонстрирует неполное соответствие умений: Выполнять чертежи в соответствии со стандартными правилами их оформления и свободно читать их; Использовать системы автоматизированного проектирования и черчения для создания проектно-конструкторской документации	Обучающийся демонстрирует частичное соответствие умений: Выполнять чертежи в соответствии со стандартными правилами их оформления и свободно читать их; Использовать системы автоматизированного проектирования и черчения для создания проектно-конструкторской документации	Обучающийся демонстрирует полное соответствие умений: Выполнять чертежи в соответствии со стандартными правилами их оформления и свободно читать их; Использовать системы автоматизированного проектирования и черчения для создания проектно-конструкторской документации
владеть	Обучающийся не владеет или в недостаточной степени владеет Набором знаний и установленных правил для составления и чтения проектно-конструкторской документации	Обучающийся владеет в неполном и проявляет недостаточность владения Набором знаний и установленных правил для составления и чтения проектно-конструкторской документации	Обучающимся допускаются незначительные ошибки, неточности, затруднения, частично владеет Набором знаний и установленных правил для составления и чтения проектно-конструкторской документации	Обучающийся свободно применяет полученные навыки, в полном объеме владеет Набором знаний и установленных правил для составления и чтения проектно-конструкторской документации

8.3.2. Методика оценивания результатов промежуточной аттестации

Показателями оценивания компетенций на этапе промежуточной аттестации по дисциплине «Инженерная и компьютерная графика» являются результаты обучения по дисциплине.

Оценочный лист результатов обучения по дисциплине

Код компетенции	Знания	Умения	Навыки	Уровень сформированности компетенции на данном этапе / оценка
ОПК-4. Готов применять современные средства выполнения и редактирования изображений и чертежей и подготовки конструкторско-технологической документации	принципы проектирования отдельных блоков и устройств систем контроля, автоматизации и управления; проводит оценочные расчеты характеристик измерительной и вычислительной техники	проектировать отдельные системы автоматизации и управления	Владеть: современными системами автоматизированного проектирования	

<p>ОПК-8. Способен использовать нормативные документы в своей деятельности</p>	<p>Методику построения способом прямоугольного проецирования изображений точки, прямой, плоскости, простого и составного геометрического тела и отображения на чертеже их взаимного положения в пространстве; Способы построения прямоугольных аксонометрических проекций геометрических тел; Основные виды проектно-констр. документации на стадиях разработки проекта (чертеж общего вида сборочной единицы, сборочный чертеж, спецификация, чертежи деталей) и правила их оформления с соблюдением стандартов;</p>	<p>Выполнять чертежи в соответствии со стандартными правилами их оформления и свободно читать их; Использовать системы автоматизированного проектирования и черчения для создания проектно-конструкторской документации</p>	<p>Набором знаний и установленных правил для составления и чтения проектно-конструкторской документации</p>	
<p>Оценка по дисциплине (среднее арифметическое)</p>				

Оценка по дисциплине зависит от уровня сформированности компетенций, закрепленных за дисциплиной и представляет собой среднее арифметическое от выставленных оценок по отдельным результатам обучения (знания, умения, навыки).

Оценка «зачтено» выставляется, если среднее арифметическое находится в интервале от 2,4 до 5,0. Оценка «не зачтено» выставляется, если среднее арифметическое находится в интервале от 0 до 2,4.

Промежуточная аттестация обучающихся в форме зачет проводится по результатам выполнения всех видов учебной работы, предусмотренных учебным планом по дисциплине «Инженерная и компьютерная графика», при этом учитываются результаты текущего контроля успеваемости в течение семестра. Оценка степени достижения обучающимися планируемых результатов обучения по дисциплине проводится преподавателем, ведущим

занятия по дисциплине методом экспертной оценки. По итогам промежуточной аттестации по дисциплине выставляется оценка «зачтено», или «не зачтено».

Шкала оценивания	Описание
Зачтено	Выполнены все виды учебной работы, предусмотренные учебным планом. Студент демонстрирует соответствие знаний, умений, навыков приведенным в таблицах показателей, оперирует приобретенными знаниями, умениями, навыками, применяет их в ситуациях повышенной сложности. При этом могут быть допущены незначительные ошибки, неточности, затруднения при аналитических операциях, переносе знаний и умений на новые, нестандартные ситуации.
Не зачтено	Не выполнен один или более видов учебной работы, предусмотренных учебным планом. Студент демонстрирует неполное соответствие знаний, умений, навыков по этапам (уровням) сформированности компетенций, допускаются значительные ошибки, проявляется отсутствие знаний, умений, навыков по ряду показателей, студент испытывает значительные затруднения при оперировании знаниями и умениями при их переносе на новые ситуации.

9. Электронная информационно-образовательная среда

Каждый обучающийся в течение всего периода обучения обеспечивается индивидуальным неограниченным доступом к электронной информационнообразовательной среде Чебоксарского института (филиала) Московского политехнического университета из любой точки, в которой имеется доступ к информационно-телекоммуникационной сети «Интернет» (далее – сеть «Интернет»), как на территории филиала, так и вне ее. Электронная информационно-образовательная среда – совокупность информационных и телекоммуникационных технологий, соответствующих технологических средств, обеспечивающих освоение обучающимися образовательных программ в полном объёме независимо от места нахождения обучающихся. Электронная информационно-образовательная среда обеспечивает: а) доступ к учебным планам, рабочим программам дисциплин (модулей), практик, электронным учебным изданиям и электронным образовательным ресурсам, указанным в рабочих программах дисциплин (модулей), практик; б) формирование электронного портфолио обучающегося, в том числе сохранение его работ и оценок за эти работы; в) фиксацию хода образовательного процесса, результатов промежуточной аттестации и результатов освоения программы бакалавриата; г) проведение учебных занятий, процедур оценки результатов обучения, реализация которых предусмотрена с применением электронного обучения, дистанционных образовательных технологий; д) взаимодействие между участниками образовательного процесса, в том числе синхронное и (или)

асинхронное взаимодействия посредством сети «Интернет». Функционирование электронной информационно-образовательной среды обеспечивается соответствующими средствами информационно-коммуникационных технологий и квалификацией работников, ее использующих и поддерживающих. Функционирование электронной информационно-образовательной среды соответствует законодательству Российской Федерации. Основными составляющими ЭИОС филиала являются: а) сайт института в сети Интернет, расположенный по адресу www.polytech21.ru, <https://chebpolytech.ru/> который обеспечивает: - доступ обучающихся к учебным планам, рабочим программам дисциплин, практик, к изданиям электронных библиотечных систем, электронным информационным и образовательным ресурсам, указанных в рабочих программах (разделы сайта «Сведения об образовательной организации»); - информирование обучающихся обо всех изменениях учебного процесса (новостная лента сайта, лента анонсов); - взаимодействие между участниками образовательного процесса (подразделы сайта «Задать вопрос директору»); б) официальные электронные адреса подразделений и сотрудников института с Яндекс-доменом @polytech21.ru (список контактных данных подразделений Филиала размещен на официальном сайте Филиала в разделе «Контакты», списки контактных официальных электронных данных преподавателей размещены в подразделах «Кафедры») обеспечивают взаимодействие между участниками образовательного процесса; в) личный кабинет обучающегося (портфолио) (вход в личный кабинет размещен на официальном сайте Филиала в разделе «Студенту» подразделе «Электронная информационно-образовательная среда») включает в себя портфолио студента, электронные ведомости, рейтинг студентов и обеспечивает: - фиксацию хода образовательного процесса, результатов промежуточной аттестации и результатов освоения образовательных программ обучающимися,

- формирование электронного портфолио обучающегося, в том числе с сохранение работ обучающегося, рецензий и оценок на эти работы, г) электронные библиотеки, включающие электронные каталоги, полнотекстовые документы и обеспечивающие доступ к учебно-методическим материалам, выпускным квалификационным работам и т.д.: Чебоксарского института (филиала) - «ИРБИС» д) электронно-библиотечные системы (ЭБС), включающие электронный каталог и полнотекстовые документы: - «ЛАНЬ» - www.e.lanbook.com - Образовательная платформа Юрайт - <https://urait.ru> е) платформа цифрового образования Политеха - <https://lms.mospolytech.ru/> ж) система «Антиплагиат» - <https://www.antiplagiat.ru/> з) система электронного документооборота DIRECTUM Standard — обеспечивает документооборот между Филиалом и Университетом; и) система «1С Управление ВУЗом Электронный деканат» (Московский политехнический университет) обеспечивает фиксацию хода образовательного процесса, результатов промежуточной аттестации и результатов освоения образовательных программ обучающимися; к) система

«POLYTECH systems» обеспечивает информационное, документальное автоматизированное сопровождение образовательного процесса; л) система «Абитуриент» обеспечивает документальное автоматизированное сопровождение работы приемной комиссии.

10. Перечень основной и дополнительной учебной литературы, необходимой для освоения дисциплины

Основная литература:

1. Инженерная 3D-компьютерная графика в 2 т. Том 1 : учебник и практикум для вузов / А. Л. Хейфец, А. Н. Логиновский, И. В. Буторина, В. Н. Васильева ; под редакцией А. Л. Хейфеца. — 3-е изд., перераб. и доп. — Москва : Издательство Юрайт, 2021. — 328 с. — (Высшее образование). — ISBN 978-5-534-02957-4. — Текст : электронный // Образовательная платформа Юрайт [сайт]. — URL: <https://urait.ru/bcode/470887>

2. Инженерная 3D-компьютерная графика в 2 т. Том 2 : учебник и практикум для вузов / А. Л. Хейфец, А. Н. Логиновский, И. В. Буторина, В. Н. Васильева ; под редакцией А. Л. Хейфеца. — 3-е изд., перераб. и доп. — Москва : Издательство Юрайт, 2021. — 279 с. — (Высшее образование). — ISBN 978-5-534-02959-8. — Текст : электронный // Образовательная платформа Юрайт [сайт]. — URL: <https://urait.ru/bcode/470888>

3. Колошкина, И. Е. Компьютерная графика : учебник и практикум для вузов / И. Е. Колошкина, В. А. Селезнев, С. А. Дмитроченко. — 3-е изд., испр. и доп. — Москва : Издательство Юрайт, 2021. — 233 с. — (Высшее образование). — ISBN 978-5-534-12341-8. — Текст : электронный // Образовательная платформа Юрайт [сайт]. — URL: <https://urait.ru/bcode/470890>

Дополнительная литература:

1. Инженерная и компьютерная графика : учебник и практикум для вузов / Р. Р. Анамова [и др.] ; под общей редакцией Р. Р. Анамовой, С. А. Леоновой, Н. В. Пшеничной. — Москва : Издательство Юрайт, 2021. — 246 с. — (Высшее образование). — ISBN 978-5-9916-8262-6. — Текст : электронный // Образовательная платформа Юрайт [сайт]. — URL: <https://urait.ru/bcode/470037>

2. Чекмарев, А. А. Инженерная графика : учебник для вузов / А. А. Чекмарев. — 13-е изд., испр. и доп. — Москва : Издательство Юрайт, 2021. — 355 с. — (Высшее образование). — ISBN 978-5-534-12795-9. — Текст : электронный // Образовательная платформа Юрайт [сайт]. — URL: <https://urait.ru/bcode/469255>

Периодика:

Научный периодический журнал «Вестник Южно-Уральского государственного университета. Серия «Компьютерные технологии,

управление, радиоэлектроника» : Научный рецензируемый журнал.
<https://vestnik.susu.ru/ctcr> - Текст : электронный.

11. Профессиональные базы данных и информационно-справочные системы

Профессиональная база данных и информационно-справочные системы	Информация о праве собственности (реквизиты договора)
<p>Университетская информационная система РОССИЯ https://uisrussia.msu.ru/</p>	<p>Тематическая электронная библиотека и база для прикладных исследований в области экономики, управления, социологии, лингвистики, философии, филологии, международных отношений, права. свободный доступ</p>
<p>Научная электронная библиотека Elibrary http://elibrary.ru/</p>	<p>Научная электронная библиотека eLIBRARY.RU – это крупнейший российский информационно-аналитический портал в области науки, технологии, медицины и образования, содержащий рефераты и полные тексты более 26 млн научных статей и публикаций, в том числе электронные версии более 5600 российских научно-технических журналов, из которых более 4800 журналов в открытом доступе свободный доступ</p>
<p>Сайт Института научной информации по общественным наукам РАН. http://www.inion.ru</p>	<p>Библиографические базы данных ИНИОН РАН по социальным и гуманитарным наукам ведутся с начала 1980-х годов. Общий объем массивов составляет более 3 млн. 500 тыс. записей (данные на 1 января 2012 г.). Ежегодный прирост — около 100 тыс. записей. В базы данных включаются аннотированные описания книг и статей из журналов и сборников на 140 языках, поступивших в Фундаментальную библиотеку ИНИОН РАН. Описания статей и книг в базах данных снабжены шифром хранения и ссылками на полные тексты источников из Научной электронной библиотеки.</p>
<p>Федеральный портал «Российское образование» [Электронный ресурс] – http://www.edu.ru</p>	<p>Федеральный портал «Российское образование» – уникальный интернет-ресурс в сфере образования и науки. Ежедневно публикует самые актуальные новости, анонсы событий, информационные материалы для широкого круга читателей. Ежедневно на портале размещаются эксклюзивные материалы, интервью с ведущими специалистами – педагогами, психологами, учеными, репортажи и аналитические статьи. Читатели получают доступ к нормативно-правовой базе сферы образования, они могут пользоваться самыми различными полезными сервисами – такими, как онлайн-тестирование, опросы по актуальным темам и т.д.</p>

12. Программное обеспечение (лицензионное и свободно распространяемое), используемое при осуществлении образовательного процесса

Аудитория	Программное обеспечение	Информация о праве
-----------	-------------------------	--------------------

		собственности (реквизиты договора, номер лицензии и т.д.)
<p>№2066 Учебная аудитория для проведения учебных занятий всех видов, предусмотренных программой бакалавриата/специалитета/ магистратуры, оснащенная оборудованием и техническими средствами обучения, состав которых определяется в рабочих программах дисциплин (модулей). Компьютерный класс. Лаборатория микропроцессоров</p>	Kaspersky Endpoint Security Стандартный Educational Renewal 2 года. Band S: 150-249	Номер лицензии 2B1E-211224-064549-2-19382 Сублицензионный договор №821_832.223.3К/21 от 24.12.2021 до 31.12.2023
	Windows 7 OLPNLAcdmс	договор №Д03 от 30.05.2012) с допсоглашениями от 29.04.14 и 01.09.16 (бессрочная лицензия)
	MS Windows 10 Pro	договор № 392_469.223.3К/19 от 17.12.19 (бессрочная лицензия)
	Microsoft Office Standard 2019(Microsoft DreamSpark Premium Electronic Software Delivery Academic(Microsoft Open License	номер лицензии-42661846 от 30.08.2007) с допсоглашениями от 29.04.14 и 01.09.16 (бессрочная лицензия)
	КОМПАС-3D V16 и V17	договор № НП-16-00283 от 1.12.2016 (бессрочная лицензия)
	MathCADv.15	Сублиц.договор №39331/МОС2286 от 6.05.2013) номер лицензии-42661846 от 30.08.2007) (бессрочная лицензия)
	SimInTech	Отечественное программное обеспечение
	AdobeReader	свободно распространяемое программное обеспечение (бессрочная лицензия)
	AdobeFlashPlayer	свободно распространяемое программное обеспечение (бессрочная лицензия)
	Microsoft Visual Studio 2019	свободно распространяемое программное обеспечение (бессрочная лицензия)
	Python 3.7	свободно распространяемое программное обеспечение (бессрочная лицензия)
	PascalABC	свободно распространяемое программное обеспечение (бессрочная лицензия)
AIMP	отечественное свободно распространяемое программное обеспечение (бессрочная лицензия)	
№2166 Учебная аудитория для проведения учебных	Windows 7 OLPNLAcdmс	договор №Д03 от 30.05.2012) с допсоглашениями от 29.04.14 и

занятий всех видов, предусмотренных программой бакалавриата/специалитета/ магистратуры, оснащенная оборудованием и техническими средствами обучения, состав которых определяется в рабочих программах дисциплин (модулей). Кабинет технологии производства и ремонта машин		01.09.16
	Kaspersky Endpoint Security Стандартный Educational Renewal 2 года. Band S: 150-249	Номер лицензии 2B1E-211224-064549-2-19382 Сублицензионный договор №821_832.223.3К/21 от 24.12.2021 до 31.12.2023
	Google Chrome	Свободное распространяемое программное обеспечение (бессрочная лицензия)
	Zoom	свободно распространяемое программное обеспечение (бессрочная лицензия)
	Microsoft Office Standard 2007(Microsoft DreamSpark Premium Electronic Software Delivery Academic(Microsoft Open License	номер лицензии-42661846 от 30.08.2007) с допсоглашениями от 29.04.14 и 01.09.16 (бессрочная лицензия)

13. Материально-техническое обеспечение дисциплины

Тип и номер помещения	Перечень основного оборудования и технических средств обучения
Учебная аудитория для проведения учебных занятий всех видов, предусмотренных программой бакалавриата/ специалитета/ магистратуры, оснащенная оборудованием и техническими средствами обучения, состав которых определяется в рабочих программах дисциплин (модулей). Компьютерный класс. Лаборатория микропроцессоров №206б (г. Чебоксары, ул. К.Маркса, д.60)	<u>Оборудование:</u> комплект мебели для учебного процесса; доска учебная; стенды <u>Технические средства обучения:</u> компьютерная техника
Учебная аудитория для проведения учебных занятий всех видов, предусмотренных программой бакалавриата/ специалитета/ магистратуры, оснащенная оборудованием и техническими средствами обучения, состав которых определяется в рабочих программах дисциплин (модулей). Кабинет технологии производства и ремонта машин №216б (г. Чебоксары, ул. К.Маркса, д.60)	<u>Оборудование:</u> комплект мебели для учебного процесса; доска учебная; стенды <u>Технические средства обучения:</u> компьютерная техника; мультимедийное оборудование (проектор, экран)

14. Методические указания для обучающегося по освоению дисциплины

Методические указания для занятий лекционного типа

В ходе лекционных занятий обучающемуся необходимо вести конспектирование учебного материала, обращать внимание на категории, формулировки, раскрывающие содержание тех или иных явлений и процессов, научные выводы и практические рекомендации.

Необходимо задавать преподавателю уточняющие вопросы с целью уяснения теоретических положений, разрешения спорных ситуаций. Целесообразно дорабатывать свой конспект лекции, делая в нем соответствующие записи из основной и дополнительной литературы, рекомендованной преподавателем и предусмотренной учебной программой дисциплины.

Методические указания для занятий лабораторного и (практического) типа.

Выполнению лабораторных (практических) работ предшествует проверка знаний студентов – их теоретической готовности к выполнению задания. Проверка знаний проводится в форме, которую определяет преподаватель дисциплины (тестирование, опрос).

При проведении лабораторных (практических) занятий выделяют следующие разделы:

- общие положения (перечень лабораторных или практических занятий);
- общие требования к выполнению работ, общие требования к выполнению отчета);
- инструкция по каждой работе;
- справочные материалы и т. д.

Лабораторные занятия позволяют развивать у обучающегося творческое теоретическое мышление, умение самостоятельно изучать литературу, анализировать практику; учат четко формулировать мысль, вести дискуссию, то есть имеют исключительно важное значение в развитии самостоятельного мышления.

Подготовка к практическому занятию включает два этапа. На первом этапе обучающийся планирует свою самостоятельную работу, которая включает: уяснение задания на самостоятельную работу; подбор основной и дополнительной литературы; составление плана работы, в котором определяются основные пункты предстоящей подготовки. Составление плана дисциплинирует и повышает организованность в работе.

Второй этап включает непосредственную подготовку к занятию, которая начинается с изучения основной и дополнительной литературы. Особое внимание при этом необходимо обратить на содержание основных положений и выводов, объяснение явлений и фактов, уяснение практического приложения рассматриваемых теоретических вопросов. Далее следует подготовить тезисы для выступлений по всем учебным вопросам, выносимым на практическое занятие или по теме, вынесенной на дискуссию

(круглый стол), продумать примеры с целью обеспечения тесной связи изучаемой темы с реальной жизнью.

Готовясь к докладу или выступлению в рамках интерактивной формы (дискуссия, круглый стол), при необходимости, следует обратиться за помощью к преподавателю.

Методические указания к самостоятельной работе.

Самостоятельная работа обучающегося является основным средством овладения учебным материалом во время, свободное от обязательных учебных занятий. Самостоятельная работа обучающегося над усвоением учебного материала по учебной дисциплине может выполняться в библиотеке университета, учебных кабинетах, компьютерных классах, а также в домашних условиях. Содержание и количество самостоятельной работы обучающегося определяется учебной программой дисциплины, методическими материалами, практическими заданиями и указаниями преподавателя.

Самостоятельная работа в аудиторное время может включать:

- 1) конспектирование (составление тезисов) лекций;
- 2) выполнение контрольных работ;
- 3) решение задач;
- 4) работу со справочной и методической литературой;
- 5) работу с нормативными правовыми актами;
- 6) выступления с докладами, сообщениями на семинарских занятиях;
- 7) защиту выполненных работ;
- 8) участие в оперативном (текущем) опросе по отдельным темам изучаемой дисциплины;
- 9) участие в беседах, деловых (ролевых) играх, дискуссиях, круглых столах, конференциях;
- 10) участие в тестировании и др.

Самостоятельная работа во внеаудиторное время может состоять из:

- 1) повторения лекционного материала;
- 2) подготовки к практическим занятиям;
- 3) изучения учебной и научной литературы;
- 4) изучения нормативных правовых актов (в т.ч. в электронных базах данных);
- 5) решения задач, и иных практических заданий;
- 6) подготовки к контрольным работам, тестированию и т.д.;
- 7) подготовки к практическим занятиям устных докладов (сообщений);
- 8) выполнения курсовых работ, предусмотренных учебным планом;
- 9) выполнения выпускных квалификационных работ и др.;
- 10) выделения наиболее сложных и проблемных вопросов по изучаемой теме, получение разъяснений и рекомендаций по данным вопросам с преподавателями на консультациях;

11) проведения самоконтроля путем ответов на вопросы текущего контроля знаний, решения представленных в учебно-методических материалах кафедры задач, тестов, докладов;

12) текущий контроль осуществляется в форме устных, тестовых опросов, докладов;

В случае пропусков занятий, наличия индивидуального графика обучения и для закрепления практических навыков студентам могут быть выданы типовые индивидуальные задания, которые должны быть сданы в установленный преподавателем срок.

15. Особенности реализации дисциплины для инвалидов и лиц с ограниченными возможностями здоровья

Обучение по дисциплине «Инженерная и компьютерная графика» инвалидов и лиц с ограниченными возможностями здоровья (далее ОВЗ) осуществляется преподавателем с учетом особенностей психофизического развития, индивидуальных возможностей и состояния здоровья таких обучающихся.

Для студентов с нарушениями опорно-двигательной функции и с ОВЗ по слуху предусматривается сопровождение лекций и практических занятий мультимедийными средствами, раздаточным материалом.

Для студентов с ОВЗ по зрению предусматривается применение технических средств усиления остаточного зрения, а также предусмотрена возможность разработки аудиоматериалов.

По дисциплине «Инженерная и компьютерная графика» обучение инвалидов и лиц с ограниченными возможностями здоровья может осуществляться как в аудитории, так и с использованием электронной информационно-образовательной среды, образовательного портала и электронной почты.

ЛИСТ ДОПОЛНЕНИЙ И ИЗМЕНЕНИЙ рабочей программы дисциплины

Рабочая программа дисциплины рассмотрена, обсуждена и одобрена для исполнения в 2020-2021 учебном году на заседании кафедры, протокол № 10 от «16» мая 2020 г.

Внесены дополнения и изменения в части актуализации лицензионного программного обеспечение, используемое при осуществлении образовательного процесса по данной дисциплины, а так же современных профессиональных баз данных и информационных справочных системах.

Рабочая программа дисциплины рассмотрена, обсуждена и одобрена для исполнения в 2021-2022 учебном году на заседании кафедры, протокол № 10 от «10» апреля 2021 г.

Внесены дополнения и изменения в части актуализации лицензионного программного обеспечение, используемое при осуществлении образовательного процесса по данной дисциплины, а так же современных профессиональных баз данных и информационных справочных системах, актуализации вопросов для подготовки к промежуточной аттестации

Рабочая программа дисциплины рассмотрена, обсуждена и одобрена для исполнения в 2022-2023 учебном году на заседании кафедры, протокол № 10 от «14» мая 2022 г.

Внесены дополнения и изменения в части актуализации лицензионного программного обеспечение, используемое при осуществлении образовательного процесса по данной дисциплины, а так же современных профессиональных баз данных и информационных справочных системах, актуализации тем для самостоятельной работы, актуализации вопросов для подготовки к промежуточной аттестации, актуализации перечня основной и дополнительной учебной литературы.

Рабочая программа дисциплины рассмотрена, обсуждена и одобрена для исполнения в 2023-2024 учебном году на заседании кафедры, протокол № 6 от «04» марта 2023г.

Внесены дополнения и изменения в части актуализации лицензионного программного обеспечение, используемое при осуществлении образовательного процесса по данной дисциплины, а так же современных профессиональных баз данных и информационных справочных системах, актуализации электронно-библиотечных систем.