

Рабочая программа дисциплины разработана в соответствии с:

- Федеральный государственный образовательный стандарт по направлению подготовки (специальности) 08.03.01 «Строительство» и уровню высшего образования Бакалавриат, утвержденный приказом Минобрнауки России от 31.05.2017 № 481 (далее – ФГОС ВО).

- Приказ Министерства образования и науки Российской Федерации от 26 ноября 2020г. №1456 «О внесении изменений в федеральные государственные образовательные стандарты высшего образования;

- Локальные нормативные документы Чебоксарского института (филиала) федерального государственного автономного образовательного учреждения высшего образования «Московский политехнический университет» и федерального государственного автономного бюджетного образовательного учреждения высшего образования «Московский политехнический университет.

Рабочая программа дисциплины включает в себя оценочные материалы для проведения текущего контроля успеваемости и промежуточной аттестации по дисциплине (п. 8 Фонд оценочных средств для проведения текущего контроля успеваемости, промежуточной аттестации по итогам освоения дисциплины)

Автор: Губин Валерий Александрович, старший преподаватель кафедры транспортно-технологических машин

(указать ФИО, ученую степень, ученое звание или должность)

Программа одобрена на заседании кафедры транспортно-технологических машин (протокол № 10 от 15.05.2021).

1. Перечень планируемых результатов обучения, соотнесенных с планируемыми результатами освоения образовательной программы (Цели освоения дисциплины)

Дисциплина «Начертательная геометрия и инженерная графика» считается фундаментальной дисциплиной в подготовке бакалавров технического профиля и является одной из основных дисциплин общеинженерного цикла.

1.1 Дисциплина «Начертательная геометрия и инженерная графика» состоит из двух структурно и методически согласованных разделов «Начертательная геометрия» и «Инженерная графика».

1.2. Целями освоения дисциплины «Начертательная геометрия и инженерная графика» являются:

- формирование у студентов знаний в области начертательной геометрии и инженерной графики;
- освоение основных положений разработки проекционных чертежей, применяемых в инженерной практике;
- развитие пространственных представлений, необходимых в конструкторской работе.

Задачами изучения дисциплины являются:

- овладение методами построения изображений пространственных фигур на плоскости и способами решения геометрических задач, относящихся к этим формам;
- выполнение чертежей в соответствии с правилами оформления проектно-конструкторской документации в соответствии с Единой системой конструкторской документации и Системой проектной документации для строительства, съёмка эскизов деталей с натуры, выполнение и чтение сборочных чертежей и чертежей общего вида, детализирование чертежей общего вида; строительных чертежей;
- овладение навыками обращения со справочной и нормативно-технической литературой;
- ознакомление с современными методами и средствами автоматизации выполнения и оформления проектно-конструкторской документации.

1.3. Области профессиональной деятельности и (или) сферы профессиональной деятельности, в которых выпускники, освоившие программу, могут осуществлять профессиональную деятельность:

| Код | Сфера деятельности |
|-----|--|
| 10 | Архитектура, проектирование, геодезия, топография и дизайн (в сфере проектирования объектов строительства и инженерно-геодезических изысканий) |
| 16 | Строительство и жилищно-коммунальное хозяйство (в сфере инженерных изысканий для строительства, в сфере проектирования, строительства и оснащения объектов капитального строительства и жилищно-коммунального хозяйства, в сфере технической |

эксплуатации, ремонта, демонтажа и реконструкции зданий, сооружений, объектов жилищно-коммунального хозяйства, в сфере производства и применения строительных материалов, изделий и конструкций).

Выпускники могут осуществлять профессиональную деятельность в других областях профессиональной деятельности и (или) сферах профессиональной деятельности при условии соответствия уровня их образования и полученных компетенций требованиям к квалификации работника.

В рамках освоения программы бакалавриата выпускники готовятся к решению задач профессиональной деятельности следующих типов:

Типы задач профессиональной деятельности выпускников:

- проектный
- изыскательский
- организационно-управленческий
- технологический.

Перечень основных объектов (или областей знания) профессиональной деятельности выпускников:

- здания, сооружения промышленного и гражданского назначения

Перечень профессиональных стандартов, соотнесенных с федеральным государственным образовательным стандартом по направлению подготовки, приведен в таблице 1. Перечень обобщённых трудовых функций и трудовых функций, имеющих отношение к профессиональной деятельности выпускника программы высшего образования – программы бакалавриата по направлению подготовки 08.03.01 Строительство в сфере промышленного и гражданского строительства, представлен в таблице 2.

Таблица 1 Перечень профессиональных стандартов, соотнесенных с федеральным государственным образовательным стандартом по направлению подготовки 08.03.01 Строительство

| № п/п | Код профессионального стандарта | Наименование области профессиональной деятельности. Наименование профессионального стандарта |
|--|---------------------------------|---|
| 10. Архитектура, проектирование, геодезия, топография и дизайн | | |
| 1. | 10.003 | Профессиональный стандарт "Специалист в области инженерно-технического проектирования для градостроительной деятельности", утвержденный приказом Министерства труда и социальной защиты Российской Федерации от 28 декабря 2015 г. N 1167н (зарегистрирован Министерством юстиции Российской Федерации 28 января 2016 г., регистрационный N 40838) с изменениями, внесенными приказом Министерства труда и социальной защиты Российской Федерации от 31 октября 2016 г. N 592н (зарегистрирован Министерством юстиции Российской Федерации 25 ноября 2016 г. регистрационный N 44446) |
| 16. Строительство и жилищно-коммунальное хозяйство | | |
| 2. | 16.025 | Профессиональный стандарт "Организатор строительного производства", утвержденный приказом Министерства труда и социальной защиты Российской Федерации от 26 июня 2017 г. № 516н (зарегистрирован Министерством юстиции Российской Федерации 18 июля 2017 г., |

| | | |
|----|--------|--|
| | | регистрационный №47442) |
| 3. | 16.032 | Профессиональный стандарт "Специалист в области производственно-технического и технологического обеспечения строительного производства", утвержденный приказом Министерства труда и социальной защиты Российской Федерации от 29 октября 2020 г. № 760н (зарегистрирован Министерством юстиции Российской Федерации 4 декабря 2020г., регистрационный № 61262) |
| 4. | 16.033 | Профессиональный стандарт "Специалист в области планово-экономического обеспечения строительного производства", утвержденный приказом Министерства труда и социальной защиты Российской Федерации от 14 августа 2019 года № 504н (зарегистрирован Министерством юстиции Российской Федерации 4 декабря 2020г., регистрационный № 55613) |

Таблица 2. Перечень обобщённых трудовых функций и трудовых функций, имеющих отношение к профессиональной деятельности выпускника программы высшего образования – программы бакалавриата по направлению подготовки 08.03.01 Строительство

| Обобщенные трудовые функции | | | Трудовые функции | | |
|---|--|----------------------|---|--------|----------------------|
| код | Наименование стандарта | уровень квалификации | наименование | код | уровень квалификации |
| 10.003 СПЕЦИАЛИСТ В ОБЛАСТИ ИНЖЕНЕРНО-ТЕХНИЧЕСКОГО ПРОЕКТИРОВАНИЯ ДЛЯ ГРАДОСТРОИТЕЛЬНОЙ ДЕЯТЕЛЬНОСТИ | | | | | |
| А | Проведение прикладных исследований в сфере инженерно-технического проектирования для градостроительной деятельности | 6 | Проведение лабораторных испытаний, специальных прикладных исследований по изучению материалов и веществ структуры, основания и окружения объекта градостроительной деятельности | А/03.6 | 6 |
| В | Разработка проектной продукции по результатам инженерно-технического проектирования для градостроительной деятельности | 6 | Разработка и оформление проектных решений по объектам градостроительной деятельности | В/01.6 | 6 |
| 16.025 ОРГАНИЗАТОР СТРОИТЕЛЬНОГО ПРОИЗВОДСТВА | | | | | |
| В | Организация производства строительных работ на объекте капитального строительства | 6 | Подготовка к производству строительных работ на объекте капитального строительства | В/01.6 | 6 |
| | | | Материально-техническое обеспечение производства строительных работ на объекте капитального строительства | В/02.6 | 6 |
| | | | Оперативное управление строительными работами на объекте капитального строительства | В/03.6 | 6 |

| | | | | | |
|---|--|---|---|--------|---|
| | | | Контроль качества производства строительных работ на объекте капитального строительства | В/04.6 | 6 |
| 16.032 СПЕЦИАЛИСТ В ОБЛАСТИ ПРОИЗВОДСТВЕННО-ТЕХНИЧЕСКОГО И ТЕХНОЛОГИЧЕСКОГО ОБЕСПЕЧЕНИЯ СТРОИТЕЛЬНОГО ПРОИЗВОДСТВА | | | | | |
| В | Разработка и ведение организационно-технологической и исполнительной документации строительной организации | 5 | Разработка, оформление и согласование проектов производства строительных работ | В/01.5 | 5 |
| С | Организация работ и руководство работами по организационно-технологическому и техническому обеспечению строительного производства в строительной организации | 6 | Входной контроль и согласование с заказчиком проектной и рабочей документации по объекту строительства | С/01.6 | 6 |
| | | | Планирование и контроль выполнения разработки и ведения организационно-технологической и исполнительной документации строительной организации | С/02.6 | 6 |
| 16.033 СПЕЦИАЛИСТ В ОБЛАСТИ ПЛАНОВО-ЭКОНОМИЧЕСКОГО ОБЕСПЕЧЕНИЯ СТРОИТЕЛЬНОГО ПРОИЗВОДСТВА | | | | | |
| С | Обеспечение экономического планирования и учета в строительстве | 6 | Расчет и анализ технико-экономических показателей процесса строительного производства | С/02.6 | 6 |

Таблица 3 - Соотнесение областей, типов задач и конкретных задач

| Область профессиональной деятельности (по Реестру Минтруда) | Типы задач профессиональной деятельности | Задачи профессиональной деятельности | Объекты профессиональной деятельности(или области знания) |
|---|--|--|--|
| 10 Архитектура, проектирование, геодезия, топография и дизайн | проектный | Выполнение и организационно-техническое сопровождение проектных работ. Выполнение обоснования проектных решений. | здания, сооружения промышленного и гражданского назначения |
| | изыскательский | Проведение и организационно-техническое сопровождение изысканий (обследований, испытаний) | здания, сооружения промышленного и гражданского назначения |
| | организационно - управленческий | Организация планирование производства (реализации проектов) | здания, сооружения промышленного и гражданского назначения |

| | | | |
|---|---------------------------------|---|--|
| | технологический | Организация и обеспечение качества результатов технологических процессов | здания, сооружения промышленного и гражданского назначения |
| 16 Строительство и жилищно-коммунальное хозяйство | проектный | Выполнение и организационно-техническое сопровождение проектных работ. Выполнение обоснования проектных решений. | здания, сооружения промышленного и гражданского назначения |
| | изыскательский | Проведение и организационно-техническое сопровождение изысканий (обследований, испытаний) | здания, сооружения промышленного и гражданского назначения |
| | организационно - управленческий | Организация и планирование производства (реализации проектов) | здания, сооружения промышленного и гражданского назначения |
| | технологический | Организация и обеспечение качества результатов технологических процессов | здания, сооружения промышленного и гражданского назначения |

1.4. Компетенции обучающегося, формируемые в результате освоения дисциплины

| Наименование категории (группы) компетенций | Код и наименование компетенций | Код и наименование индикатора достижения компетенции | Перечень планируемых результатов обучения |
|---|--|--|--|
| Системное и критическое мышление | УК-1 Способность осуществлять поиск, критический анализ и синтез информации, применять системный подход для решения поставленных задач | УК-1.1 Знает основную учебную и методическую литературу УК-1.2 Использует рекомендации, изложенные в учебной и методической литературе УК-1.3 Владеет приёмами выполнения и оформления чертежей в соответствии с Единой системой конструкторской документации (ЕСКД) | знать: основную учебную и методическую литературу уметь: Использовать рекомендации, изложенные в учебной и методической литературе иметь навыки: Выполнения и оформления чертежей в соответствии с ЕСКД |
| Проектирование. Расчетное обоснование | ОПК-6. Способен участвовать в проектировании объектов строительства и жилищно-коммунального хозяйства, в подготовке расчетного и технико-экономического обоснований их | ОПК-6.1 Знает справочно-нормативную техническую литературу и основные стандарты Единой системы конструкторской документации (ЕСКД) и Системы проектной документации для строительства (СПДС). ОПК-6.2 Использует | знать: справочно-нормативную техническую литературу и основные стандарты Единой системы конструкторской документации (ЕСКД) и Системы проектной документации для строительства (СПДС) |

| | | | |
|--|--|---|--|
| | проектов, участвовать в подготовке проектной документации, в том числе с использованием средств автоматизированного проектирования и вычислительных программных комплексов | справочно-нормативную техническую литературу и основные стандарты ЕСКД и СПДС. ОПК-6.3 Владеет приёмами разработки и оформления чертежей в соответствии со стандартами ЕСКД и СПДС | уметь: использовать справочно-нормативную литературу и стандарты ЕСКД и СПДС при выполнении чертежей иметь навыки: разработки и оформления чертежей в соответствии со стандартами ЕСКД и СПДС |
|--|--|---|--|

2. Место дисциплины в структуре ОПОП

Дисциплина Б.1.Д(М).Б.19 «Начертательная геометрия и инженерная графика» реализуется в рамках обязательной части Блока 1 «Дисциплины (модули)» программы бакалавриата. Дисциплина преподаётся обучающимся по очной и заочной формам обучения на 1 курсе. Дисциплина «Начертательная геометрия и инженерная графика» является промежуточным этапом формирования компетенций УК-1 и ОПК-6 в процессе освоения ОПОП.

Дисциплина «Начертательная геометрия. Инженерная графика» реализуется в рамках базовой части учебного плана обучающихся очной и заочной форм обучения. Для прохождения дисциплины необходимы компетенции, сформированные в результате изучения следующих дисциплин учебного плана: «История», «Математика», «Информатика», «Основы проектной деятельности», «Основы библиотечно-библиографических знаний». Дисциплина «Начертательная геометрия и Инженерная графика» является основой для дальнейшего изучения следующих дисциплин: «Теория машин и механизмов», «Метрология, стандартизация и сертификация», «Строительная механика», «Основы проектной деятельности», «Основы архитектуры и строительных конструкций», «Компьютерная графика при проектировании», «Аддитивные технологии» «Система проектной документации для строительства» и др., выполнения курсовых работ и проектов, выполнения и оформления выпускной квалификационной работы.

Формой промежуточной аттестации знаний обучаемых по очной и заочной форме обучения является экзамен.

3. Объём дисциплины

Общая трудоёмкость дисциплины составляет 4 зачётные единицы (144 академических часов), в том числе :

| Семестр | Форма обучения | Распределение часов, часы | | | | Расчётно-графические работы | Вид промежуточной аттестации |
|---------|----------------|---------------------------|----------------------|------------------------|---------------------------------|-----------------------------|------------------------------|
| | | Лекции | Лабораторные занятия | Практические занятия и | Самостоятельная работа студента | | |
| | | | | | | | |

| | | | | | | | |
|---|---------|----|----|----------|-------|-------|---------|
| | | | | семинары | | (РГР) | и |
| 1 | очная | 16 | 16 | 16 | 94,4 | 8,7 | экзамен |
| 1 | заочная | 6 | 4 | 4 | 128,4 | 8,7 | экзамен |

4. Содержание дисциплины, структурированное по темам (разделам)

Очная форма обучения

| Тема (раздел) | Содержание | | | | Самостоятельная работа | Формируемые компетенции, индикатор кода |
|---|---------------------|----------------------|----------------------|--|------------------------|---|
| | Распределение часов | | | | | |
| | Лекции | Лабораторные занятия | Практические занятия | | | |
| Введение. Основные плоскости проекций. Методы проецирования | 1 | 1 | 1 | | 2 | УК-1.1 |
| Задание геометрических объектов на чертеже | 1 | 1 | 1 | | 4 | УК-1.1 |
| Позиционные задачи | 1 | 1 | 1 | | 4 | УК-1.1 |
| Метрические задачи. Способы преобразования чертежа. | 1 | 1 | 1 | | 4 | УК-1.2 |
| Кривые линии и поверхности | 1 | 1 | 1 | | 6 | УК-1.2 |
| Проекция с числовыми отметками. Топографические поверхности. | 1 | 1 | 1 | | 6 | УК-1.2 |
| АксонOMETрические проекции. Изображение в перспективе. Тени. | 2 | 2 | 2 | | 6 | УК-1.3 |
| Проектно-конструкторская документация и её оформление по ЕСКД и СПДС. | 1 | 1 | 1 | | 6 | ОПК-6.1 |
| Изображения - виды, разрезы и сечения. | 1 | 1 | 1 | | 8 | ОПК-6.1 |
| Соединения деталей в изделиях (разъёмные, неразъёмные). Резьба: условное графическое изображение, обозначение | 1 | 1 | 1 | | 6 | ОПК-6.2 |

| | | | | | |
|---|------|---|---|------|-----------------|
| на чертеже. | | | | | |
| Рабочие чертежи и эскизы деталей. Сборочные чертежи, чертёж общего вида. Текстовые документы. | 2 | 2 | 2 | 10 | ОПК-6.3 |
| Строительные конструкции: виды, чертежи, ведомости и спецификации. | 1 | 1 | 1 | 8 | ОПК-6.3 |
| Архитектурно-строительные чертежи (фасады, планы, профили). | 1 | 1 | 1 | 10 | ОПК-6.3 |
| Генеральные планы. | 1 | 1 | 1 | 6,7 | ОПК-6.3 |
| Расчётно-графические работы | 0,3 | | | 8,7 | УК-1.3, ОПК-6.3 |
| Консультации | 1 | | | - | |
| Контроль (экзамен) | 0,3 | | | - | УК-1.3, ОПК-6.3 |
| ИТОГО | 49,6 | | | 94,4 | |

Заочная форма обучения

| Тема (раздел) | Содержание | | | | Самостоятельная работа | Формируемые компетенции, индикатор кода |
|---|---------------------|----------------------|----------------------|----|------------------------|---|
| | Распределение часов | | | | | |
| | Лекции | Лабораторные занятия | Практические занятия | | | |
| Введение. Основные плоскости проекций. Методы проецирования | 0,25 | 0,25 | 0,25 | 4 | УК-1.1 | |
| Задание геометрических объектов на чертеже | 0,25 | 0,25 | 0,25 | 8 | УК-1.1 | |
| Позиционные задачи | 0,25 | 0,25 | 0,25 | 6 | УК-1.1 | |
| Метрические задачи. Способы преобразования чертежа. | 0,25 | 0,25 | 0,25 | 6 | УК-1.2 | |
| Кривые линии и поверхности | 0,25 | 0,25 | 0,25 | 6 | УК-1.2 | |
| Проекция с числовыми | 0,5 | 0,5 | 0,5 | 12 | УК-1.2 | |

| | | | | | |
|---|------|------|------|-------|-----------------|
| отметками. Топографические поверхности. | | | | | |
| Аксонметрические проекции. Изображение в перспективе. Тени. | 1,0 | 0,25 | 0,25 | 12 | УК-1.3 |
| Проектно-конструкторская документация и её оформление по ЕСКД и СПДС. | 0,25 | 0,25 | 0,25 | 8 | ОПК-6.1 |
| Изображения - виды, разрезы и сечения. | 0,5 | 0,25 | 0,25 | 10 | ОПК-6.1 |
| Соединения деталей в изделиях (разъёмные, неразъёмные). Резьба: условное графическое изображение, обозначение на чертеже. | 0,25 | 0,25 | 0,25 | 6 | ОПК-6.2 |
| Рабочие чертежи и эскизы деталей. Сборочные чертежи, чертёж общего вида. Текстовые документы. | 0,5 | 0,25 | 0,25 | 12 | ОПК-6.3 |
| Строительные конструкции: виды, чертежи, ведомости и спецификации. | 0,5 | 0,25 | 0,25 | 11 | ОПК-6.3 |
| Архитектурно-строительные чертежи (фасады, планы, профили). | 1,0 | 0,5 | 0,5 | 12 | ОПК-6.3 |
| Генеральные планы. | 0,25 | 0,25 | 0,25 | 6,7 | ОПК-6.3 |
| Расчётно-графические работы | 0,3 | | | 8,7 | УК-1.3, ОПК-6.3 |
| Консультации | 1 | | | - | |
| Контроль (экзамен) | 0,3 | | | - | УК-1.3, ОПК-6.3 |
| ИТОГО | 15,6 | | | 128,4 | |

5. Образовательные технологии, применяемые при освоении дисциплины

Методика преподавания дисциплины и реализация компетентного подхода в изложении и восприятии материала предусматривает использование следующих активных и интерактивных форм проведения групповых,

индивидуальных, аудиторных занятий в сочетании с внеаудиторной работой с целью формирования и развития профессиональных навыков обучающихся: **- часть I** – Начертательная геометрия. При изучении первой части студенты знакомятся с теоретическими основами построения изображений точек, прямых, плоскостей, многогранников и поверхностей вращения; различных их взаимных сочетаний; определением линий взаимного пересечения простых геометрических фигур; определением истинных размеров; точек пересечения прямых с поверхностями; основой построения сечений; образованием поверхностей вращения (линейчатых, нелинейчатых, циклических, винтовых и т.п.); развёртками поверхностей и т.д. Промежуточный контроль – **зачёт**.

- часть II – Инженерная графика. Во второй части изучаются правила выполнения и оформления чертежей в соответствии с требованиями стандартов ЕСКД и СПДС; правила построения изображений в аксонометрии и перспективе, виды соединений деталей в изделиях; правила выполнения эскизов и чертежей деталей изделий и конструкций; составления и чтения сборочных чертежей и чертежей общего вида; чертежей строительных конструкций и архитектурно-строительных чертежей..

Изложение материала в процессе обучения дисциплины строится в логической последовательности, проиллюстрировано на плакатах, моделях и практических примерах (детали и узлы изделий) и закрепляется графическим оформлением практических индивидуальных расчётно-графических работ (ручное и компьютерное исполнение) по каждой теме осознанным применением методов начертательной геометрии и инженерной графики. Итоговый контроль в форме **экзамена** студенты проходят по завершению изучения дисциплины. Занятия должны проводиться в специализированной аудитории (кабинете), оснащенной современным оборудованием, комплектами плакатов, моделей и наглядных пособий, необходимыми техническими средствами обучения. На практических и лабораторных занятиях необходимо прививать студентам навыки самостоятельного выполнения заданий. Получаемые студентами знания по данной дисциплине должны быть достаточными для изучения других дисциплин и для их последующей профессиональной деятельности. Темы, определяемые программой, сведены в два модуля (модуль 1 – Начертательная геометрия, модуль 2 – Инженерная графика), изучение тем проводится в логической последовательности от простого к более сложному. При изучении курса предусмотрена экскурсия на предприятие, имеющее проектно-конструкторское подразделение, оснащённое современными техническими средствами – компьютерами с установленными чертёжными программами CAD; ознакомление с системами автоматизированного проектирования и встречи со специалистами в данной области. Удельный вес занятий, проводимых в интерактивных формах, определяется главной целью (миссией) программы, особенностью контингента обучающихся и содержанием конкретных тем, и в целом в учебном процессе они составляют 14 часов по очной и 3 часа по заочной формам обучения. Для достижения формирования будущих компетенций выпускника учебная работа

дополняется активными формами, например дискуссиями, командной (бригадной) работой, индивидуальным и проблемным обучением, обучением на основе опыта и др.

Для достижения целей учебной программы реализуются следующие способы, средства и организационные мероприятия:

- изучение теоретического материала дисциплины на лекциях с использованием мультимедиа;
- самостоятельное изучение теоретического материала с использованием специальной учебной и справочной литературы, Internet-ресурсов, методических пособий и научно-технической литературы;
- закрепление теоретического материала при выполнении индивидуальных расчётно-графических работ и творческих заданий с использованием как материально-технической базы института, так и по месту работы (заочниками).

В соответствии с требованиями ФГОС ВО реализация компетентностного подхода должна предусматривать широкое использование в учебном процессе активных и интерактивных форм проведения занятий (моделирование, виртуальные симуляции, разбор конкретных ситуаций и т.п.) в сочетании с внеаудиторной работой с целью формирования и развития профессиональных навыков обучающихся.

По дисциплине «Начертательная геометрия и инженерная графика» доля занятий, проводимых в интерактивной форме составляет 20 % от общего числа аудиторных занятий:

| Вид занятия | Тема занятия | Количество часов | Интерактивная форма | Формируемые компетенции (код индикатора) |
|-----------------------------|--|------------------|---|--|
| очная форма обучения | | | | |
| Л | АксонOMETрические проекции. Перспектива. Тени | 1 | Лекционные занятия проходят с применением демонстрационного материала. Материал носит иллюстративный характер в виде моделей, рисунков, схем расположения, чертежей и планов (презентации). | УК-1.3 |
| Л | Виды, разрезы и сечения | 1 | | ОПК-6.2 |
| Л | Рабочие чертежи деталей. Эскизы деталей. | 1 | | ОПК-6.3 |
| Л | Архитектурно-строительные чертежи (фасады, планы, профили) | 1 | | ОПК-6.3 |
| ЛБ | Задание геометрических объектов на чертеже | 1 | Занятия начинаются с выдачи задания на расчётно-графические работы. Демонстрация моделей, кодограмм и слайдов по разделам дисциплины, деталей и сборочных единиц для эскизирования, показ альбомов чертежей общего вида для детализации и | УК-1.1 |
| ПЗ | Позиционные задачи | 1 | | УК-1.1 |
| ПЗ | Метрические задачи | 1 | | УК-1.2 |
| ЛБ | Кривые линии и поверхности | 1 | | УК-1.2 |
| ЛБ | АксонOMETрические проекции. Перспектива. Тени | 2 | | УК-1.3 |
| ПЗ | Изображения – виды, разрезы и сечения | 1 | | ОПК-6.2 |
| ЛБ | Рабочие чертежи деталей. | 2 | | ОПК-6.3 |
| ЛБ | Рабочие чертежи деталей. | 2 | | ОПК-6.3 |

| | | | | |
|----|--------------------------------------|---|-----------------------------|---------|
| | Эскизы деталей | | примеров оформления РГР. | |
| ЛБ | Архитектурно-строительные чертежи | 2 | | ОПК-6.3 |

Примеры интерактивных форм и методов проведения занятий:

- лекционные занятия по дисциплине «Начертательная геометрия и инженерная графика» проводятся в аудитории, оснащенной мультимедийным проектором для использования демонстрационного материала. На занятиях используются иллюстративные материалы в виде моделей, плакатов, чертежей, кодограмм и презентаций. Студент, прорабатывая соответствующие материалы лекций, учебника и методического пособия, должен быть готов к выполнению практической работы.

- практические и лабораторные занятия по дисциплине «Начертательная геометрия и инженерная графика» проводятся в специализированной аудитории №10 (кабинете) «Начертательная геометрия. Инженерная графика», подготовленной для выполнения и оформления расчетно-графических работ. Кабинет располагает моделями предметов, плакатами, комплектом кодограмм, набором деталей для выполнения эскизов, справочной литературой и стандартами ЕСКД.

Практическая подготовка реализуется путём проведения практических и лабораторных занятий: на практических занятиях рассматриваются теоретические аспекты дисциплины и примеры типовых решений; на лабораторных занятиях - выполнение расчётно-графических работ (РГР). Студенты получают задание на выполнение индивидуальных РГР. После ознакомления и опроса, студенты приступают к их выполнению. Основную часть работы студенты выполняют под руководством ведущего преподавателя данной дисциплины. Преподаватель проводит собеседование с каждым студентом по пройденной теме с целью выяснения уровня полученных знаний. Пропущенное практическое занятие студент обязан выполнить: очник - в течение 2-х недель, заочник – в течении сессии.

6. Учебно-методическое обеспечение самостоятельной работы студентов

Самостоятельная работа студентов предусмотрена учебным планом по дисциплине в объеме 94,4 ч. по очной форме обучения и 128,4 ч. по заочной форме обучения. Самостоятельная работа реализуется в рамках программы освоения дисциплины в следующих формах:

- работа с конспектом занятия (обработка текста);
- работа над учебным материалом учебника;
- проработка тематики самостоятельной работы;
- поиск информации в сети «Интернет» и справочной литературе;
- выполнение индивидуальных заданий;
- подготовка к собеседованию по выполненным РГР.

В рамках учебного курса предусматриваются встречи с представителями промышленных предприятий.

Самостоятельная работа проводится с целью: систематизации и закрепления полученных теоретических знаний и практических умений обучающихся; углубления и расширения теоретических знаний студентов; формирования умений использовать нормативную, справочную, учебную и специальную литературу; развития познавательных способностей и активности обучающихся: творческой инициативы, самостоятельности, ответственности, организованности; формирование самостоятельности мышления, способностей к саморазвитию, совершенствованию и самоорганизации; формирования профессиональных компетенций; развитию исследовательских умений студентов.

Формы и виды самостоятельной работы студентов: чтение основной и дополнительной литературы – самостоятельное изучение материала по рекомендуемым литературным источникам; работа с библиотечным каталогом, самостоятельный подбор необходимой литературы; работа с справочником; поиск необходимой информации в сети Интернет; конспектирование источников; составление библиографии (библиографической картотеки); подготовка к различным формам текущей и промежуточной аттестации (к тестированию, контрольной работе, зачету); выполнение домашних заданий (ответы на вопросы, задачи, тесты; выполнение творческих заданий); самостоятельное выполнение практических заданий, в т.ч. – индивидуальных РГР. Контроль самостоятельной работы студентов предусматривает: соотнесение содержания контроля с целями обучения; объективность контроля; валидность контроля (соответствие предъявляемых заданий тому, что предполагается проверить); дифференциацию контрольно-измерительных материалов.

Формы контроля самостоятельной работы: просмотр и проверка выполнения самостоятельной работы преподавателем; организация самопроверки, взаимопроверки выполненного задания в группе; обсуждение результатов выполненной работы на занятии; проведение письменного опроса; проведение устного опроса; организация и проведение индивидуального собеседования; организация и проведение собеседования с группой. Тематика самостоятельной работы студентов соответствует изучаемым темам дисциплины.

7. Фонд оценочных средств для проведения текущего контроля успеваемости, промежуточной аттестации по итогам освоения дисциплины.

7.1 Паспорт фонда оценочных средств

| № | Контролируемые разделы (темы) дисциплины | Код и наименование компетенции | Индикатор достижения компетенции | Наименование оценочного средства |
|---|--|--------------------------------|----------------------------------|----------------------------------|
| | | | | |

| | | | | |
|----|--|--|--|---------|
| 1. | Темы 1 Введение. Основные плоскости проекций. Методы проецирования. Точка и прямая. | УК-1 Способность осуществлять поиск, критический анализ и синтез информации, применять системный подход для решения поставленных задач | УК-1.1 Основную учебную и методическую литературу УК-1.2 Использовать рекомендации, изложенные в учебной и методической литературе УК-1.3 Приёмами выполнения и оформления чертежей в соответствии с Единой системой конструкторской документации (ЕСКД), эксперимента, а также обработки данных | Эпюры |
| 2. | Тема 2. Задание геометрических объектов на чертеже. | УК-1 Способность осуществлять поиск, критический анализ и синтез информации, применять системный подход для решения поставленных задач | УК-1.1 Основную учебную и методическую литературу УК-1.2 Использовать рекомендации, изложенные в учебной и методической литературе УК-1.3 Приёмами выполнения и оформления чертежей в соответствии с ЕСКД | Эпюры |
| 3. | Тема .3 Позиционные задачи | УК-1 Способность осуществлять поиск, критический анализ и синтез информации, применять системный подход для решения поставленных задач | УК-1.1 Основную учебную и методическую литературу УК-1.2 Использовать рекомендации, изложенные в учебной и методической литературе УК-1.3 Приёмами выполнения и оформления чертежей в соответствии с ЕСКД | Эпюры |
| 4. | Тема 4. Метрические задачи. Способы преобразования чертежа | УК-1 Способность осуществлять поиск, критический анализ и синтез информации, применять системный подход для решения поставленных задач | УК-1.1 Основную учебную и методическую литературу УК-1.2 Использовать рекомендации, изложенные в учебной и методической литературе УК-1.3 Приёмами выполнения и оформления чертежей в соответствии с ЕСКД | Эпюры |
| 5. | Тема 5. Кривые линии и поверхности | УК-1 Способность осуществлять поиск, критический анализ и синтез информации, применять системный подход для решения поставленных задач | УК-1.1 Основную учебную и методическую литературу УК-1.2 Использовать рекомендации, изложенные в учебной и методической литературе УК-1.3 Приёмами выполнения и оформления чертежей в соответствии с ЕСКД | Эпюры |
| 6. | Тем 6. Проекция с числовыми | УК-1 Способность осуществлять поиск, | УК-1.1 Основную учебную и методическую литературу | Чертежи |

| | | | | |
|-----|---|---|--|---------|
| | отметками. Топографические поверхности. | критический анализ и синтез информации, применять системный подход для решения поставленных задач | УК-1.2 Использовать рекомендации, изложенные в учебной и методической литературе УК-1.3 Приёмами выполнения и оформления чертежей в соответствии с ЕСКД и СПДС | |
| 7. | Тема 7. АксонOMETрические проекции. Изображения в перспективе. Тени. | УК-1 Способность осуществлять поиск, критический анализ и синтез информации, применять системный подход для решения поставленных задач | УК-1.1 Основную учебную и методическую литературу УК-1.2 Использовать рекомендации, изложенные в учебной и методической литературе УК-1.3 Приёмами выполнения и оформления чертежей в соответствии с ЕСКД и Системой проектной документации для строительства (СПДС)СПДС | Чертежи |
| 8. | Тема 8. Проектно-конструкторская документация, оформление чертежей в соответствии с ЕСКД и СПДС | ОПК-6 Способен осуществлять и организовывать разработку проектов зданий и сооружений с учетом экономических, экологических и социальных требований и требований безопасности, способен выполнять технико-экономическое обоснование проектных решений зданий и сооружений, осуществлять техническую экспертизу проектов и авторский надзор за их соблюдением | ОПК-6.1 Справочно-нормативную техническую литературу и основные стандарты ЕСКД и СПДС ОПК-6.2 Использовать справочно-нормативную литературу и стандарты ЕСКД и СПДС при выполнении чертежей ОПК-6.3 Приёмами разработки и оформления чертежей в соответствии с стандартами ЕСКД и СПДС | Чертежи |
| 9. | Тема 9 Изображения - основные виды, разрезы и сечения. | ОПК-6 Способен осуществлять и организовывать разработку проектов зданий и сооружений с учетом экономических, экологических и социальных требований и требований безопасности, способен выполнять технико-экономическое обоснование проектных решений зданий и сооружений, осуществлять техническую экспертизу проектов и авторский надзор за их соблюдением | ОПК-6.1 Справочно-нормативную техническую литературу и основные стандарты ЕСКД и СПДС ОПК-6.2 Использовать справочно-нормативную литературу и стандарты ЕСКД и СПДС при выполнении чертежей ОПК-6.3 Приёмами разработки и оформления чертежей в соответствии с стандартами ЕСКД и СПДС | Чертежи |
| 10. | Тема 10. Виды соединений в изделиях: разъёмные и неразъёмные. Резьба – условное | ОПК-6 Способен осуществлять и организовывать разработку проектов зданий и сооружений с учетом | ОПК-6.1 Справочно-нормативную техническую литературу и основные стандарты ЕСКД и СПДС ОПК-6.2 Использовать | Чертежи |

| | | | | |
|-----|---|---|---|--------------------------|
| | графическое изображение и обозначение на чертеже. | экономических, экологических и социальных требований и требований безопасности, способен выполнять технико-экономическое обоснование проектных решений зданий и сооружений, осуществлять техническую экспертизу проектов и авторский надзор за их соблюдением | справочно-нормативную литературу и стандарты ЕСКД и СПДС при выполнении чертежей ОПК-6.3 Приёмами разработки и оформления чертежей в соответствии с стандартами ЕСКД и СПДС | |
| 11. | Тема 11. Рабочие чертежи и Эскизы деталей Сборочный чертёж. Чертёж общего вида. Чтение чертежей. Текстовые документы. | ОПК-6 Способен осуществлять и организовывать разработку проектов зданий и сооружений с учетом экономических, экологических и социальных требований и требований безопасности, способен выполнять технико-экономическое обоснование проектных решений зданий и сооружений, осуществлять техническую экспертизу проектов и авторский надзор за их соблюдением | ОПК-6.1 Справочно-нормативную техническую литературу и основные стандарты ЕСКД и СПДС ОПК-6.2 Использовать справочно-нормативную литературу и стандарты ЕСКД и СПДС при выполнении чертежей ОПК-6.3 Приёмами разработки и оформления чертежей в соответствии с стандартами ЕСКД и СПДС | Чертежи. Эскизы с натуры |
| 12. | Тема 12. Строительные конструкции: виды, чертежи, ведомости и спецификации. | ОПК-6 Способен осуществлять и организовывать разработку проектов зданий и сооружений с учетом экономических, экологических и социальных требований и требований безопасности, способен выполнять технико-экономическое обоснование проектных решений зданий и сооружений, осуществлять техническую экспертизу проектов и авторский надзор за их соблюдением | ОПК-6.1 Справочно-нормативную техническую литературу и основные стандарты ЕСКД и СПДС ОПК-6.2 Использовать справочно-нормативную литературу и стандарты ЕСКД и СПДС при выполнении чертежей ОПК-6.3 Приёмами разработки и оформления чертежей в соответствии с стандартами ЕСКД и СПДС | Чертежи |
| 13. | Тема 13. Архитектурно-строительные чертежи (фасады, планы, профили). | ОПК-6 Способен осуществлять и организовывать разработку проектов зданий и сооружений с учетом экономических, экологических и социальных требований и требований безопасности, способен выполнять технико-экономическое обоснование проектных решений зданий и сооружений, осуществлять техническую экспертизу | ОПК-6.1 Справочно-нормативную техническую литературу и основные стандарты ЕСКД и СПДС ОПК-6.2 Использовать справочно-нормативную литературу и стандарты ЕСКД и СПДС при выполнении чертежей ОПК-6.3 Приёмами разработки и оформления чертежей в соответствии со стандартами ЕСКД и СПДС | Чертежи |

| | | | | |
|-----|--------------------------------|---|---|---------|
| | | проектов и авторский надзор за их соблюдением | | |
| 14. | Тема 14. Генеральные планы. | ОПК-6 Способен осуществлять и организовывать разработку проектов зданий и сооружений с учетом экономических, экологических и социальных требований и требований безопасности, способен выполнять технико-экономическое обоснование проектных решений зданий и сооружений, осуществлять техническую экспертизу проектов и авторский надзор за их соблюдением | ОПК-6.1 Справочно-нормативную техническую литературу и основные стандарты ЕСКД и СПДС ОПК-6.2 Использовать справочно-нормативную литературу и стандарты ЕСКД и СПДС при выполнении чертежей ОПК-6.3 Приёмами разработки и оформления чертежей в соответствии со стандартами ЕСКД и СПДС | Чертежи |

Этапы формирования компетенций в процессе освоения ОПОП прямо связаны с местом дисциплин в образовательной программе. Каждый этап формирования компетенции, характеризуется определенными знаниями, умениями и навыками и (или) опытом профессиональной деятельности, которые оцениваются в процессе текущего контроля успеваемости, промежуточной аттестации по дисциплине (практике) и в процессе итоговой аттестации.

Дисциплина «Начертательная геометрия и инженерная графика» является промежуточным этапом комплекса дисциплин, в ходе изучения которых у студентов формируются компетенции УК-1 и ОПК-6.

Формирование компетенций УК-1 и ОПК-6 начинается с изучения дисциплин:

История (История России, Всеобщая история),
Введение в специальность,
Химия,
Математика,
Информатика,
Основы библиотечно-библиографических знаний,
Основы проектной деятельности

Завершается работа по формированию у студентов указанных компетенций в ходе изучения дисциплин:

Аддитивные технологии
Основы архитектуры и строительных конструкций
Система проектной документации для строительства
Компьютерная графика при проектировании и др.

Итоговая оценка сформированности компетенций УК-1 и ОПК-6 определяется в период выполнения курсовых работ и проектов и подготовки и сдачи государственного экзамена.

В процессе изучения дисциплины, компетенции также формируются поэтапно.

Основными этапами формирования УК-1 и ОПК-6 при изучении дисциплины «Начертательная геометрия и инженерная графика» является последовательное изучение содержательно связанных между собой тем учебных занятий. Изучение каждой темы предполагает овладение студентами необходимыми дескрипторами (составляющими) компетенций. Для оценки уровня сформированности компетенций в процессе изучения дисциплины предусмотрено проведение текущего контроля успеваемости по темам (разделам) дисциплины (РГР) и промежуточной аттестации по дисциплине – **экзамена**. Экзамен проводится в письменной форме в виде ответов на вопросы билета.

Текущий контроль (текущая аттестация) осуществляется в ходе учебного процесса и консультирования студентов, по результатам выполнения самостоятельных работ (РГР) и промежуточной аттестации.

Экзаменационный билет включает четыре вопроса: два вопроса по Начертательной геометрии и два вопроса по Инженерной графике. Это позволяет оценить уровень знаний, приобретенных в процессе изучения дисциплины.

8.2. Контрольные задания и материалы, необходимые для оценки знаний, умений и навыков и (или) опыта деятельности, характеризующих этапы формирования компетенций в процессе освоения образовательной программы

8.2.1. Контрольные вопросы по темам (разделам) для опроса на занятиях

| Темы (разделы) | Вопросы |
|--|--|
| 1. Введение. Основные плоскости проекций. Методы проецирования. Примитивы эпюра. | Методы проецирования. Метод Монжа. Ортогональные проекции в системе прямоугольных координат. Точка, прямая, плоскость на эпюре Монжа. Особые (частные) положения прямой линии относительно плоскостей проекций. Проекция плоских углов. Определение натуральной величины отрезка по его известным проекциям. Взаимное положение двух прямых. |
| 2. Задание геометрических объектов на чертеже. | Способы задания плоскости на эпюре. Положение плоскости относительно плоскостей проекций. Плоскость общего положения, проецирующая плоскость. Привести примеры. Точка и прямая на плоскости. Прямые особого положения. Построение проекций плоских фигур. Проецирующая плоскость. Следы плоскости. |
| 3. Позиционные и метрические задачи. Способы преобразования эпюра. | Прямая и плоскость. Определение точки пересечения. Видимость прямой. Взаимное положение двух плоскостей, прямой линии и плоскости. Взаимное пересечение двух плоскостей. Построение линии пересечения. Параллельность прямой и плоскости, двух плоскостей, двух прямых. Перпендикулярность прямой и плоскости, двух плоскостей, двух прямых. Способ перемены плоскостей проекций. Способ вращения. Способ плоскопараллельного переноса. |

| | |
|---|---|
| | Определение расстояния от точки до плоскости, до поверхности. |
| 4. Многогранники | <p>Многогранники. Образование многогранников.</p> <p>Пересечение поверхности многогранника плоскостью.</p> <p>Прямая и многогранник. Определение точек пересечения. Видимость прямой.</p> <p>Взаимное пересечение двух многогранников. Построение линии пересечения.</p> <p>Точка и линия на поверхности многогранника.</p> |
| 5. Кривые линии и поверхности : поверхности вращения, винтовые линии и поверхности. | <p>Образование поверхности вращения и её задание на чертеже.</p> <p>Поверхности вращения линейчатые и нелинейчатые: примеры.</p> <p>Винтовые поверхности и винты.</p> <p>Винтовые цилиндрические линии. Винтовые конические линии.</p> <p>Точка и прямая на поверхности вращения.</p> <p>Прямая и поверхность вращения. Определение точек пересечения. Видимость прямой.</p> <p>Пересечение поверхности вращения плоскостью. Построение линии пересечения.</p> <p>Пересечение конической поверхности плоскостью.</p> <p>Пересечение сферы плоскостью. Пересечение тора плоскостью.</p> <p>Взаимное пересечение двух поверхностей вращения. Способ вспомогательных секущих плоскостей. Способ вспомогательных сфер.</p> <p>Винтовые поверхности. Сечение винтовой поверхности плоскостью, перпендикулярной оси вращения.</p> |
| 6. Развёртки поверхностей. | <p>Способы построения развёртки поверхности. Определение истинных размеров.</p> <p>Развёртка гранной поверхности</p> <p>Развёртка линейчатой поверхности вращения</p> <p>Развёртка нелинейчатой поверхности вращения.</p> <p>Определение размеров</p> <p>.</p> |
| 7. Проекция с числовыми отметками. Топографические поверхности. Тени. | <p>Проекция с числовыми отметками. Точка, прямая, плоскость, угол наклона прямой к плоскости проекции, уклон плоскости, заложение прямой.</p> <p>Проекция с числовыми отметками. Поверхности.</p> <p>Пересечение двух плоскостей, заданных масштабом падения.</p> <p>Пересечение плоскости, заданной масштабом падения с топографической поверхностью.</p> <p>Определение границ земляных работ сооружения. Профильный разрез.</p> <p>Топографическая поверхность, задание на чертеже, оформление чертежа</p> <p>Тени. Построение теней.</p> |
| 7. Аксонометрические проекции. Изображение в перспективе. Технический рисунок. | <p>Виды стандартизованных трёхмерных изображений.</p> <p>Аксонометрические проекции : оси, углы и коэффициенты искажения.</p> <p>Изображение окружности в аксонометрии. Тени.</p> <p>Диметрические и изометрические проекции.</p> <p>Технический рисунок (изображения в аксонометрии).</p> <p>Построение выреза части изображения.</p> <p>Построение изображения в перспективе: выбор точки зрения, положения плоскости картины, высоты уровня горизонта.</p> <p>Основные свойства изображения в перспективе: несобственные точки, вертикальные прямые, прямые параллельные уровню горизонта, изображение кривых линий.</p> <p>Построение теней в перспективе: собственные, падающие, угол луча света.</p> |
| 8. Проектно- | Проектно-конструкторская документация (ПКД). Способы выполнения |

| | |
|--|--|
| <p>конструкторская и проектно-техническая документация, оформленная по ЕСКД.</p> | <p>(ручной, машинный) чертежей. Единая система конструкторской документации (ЕСКД). Приведите примеры Государственных стандартов, входящих в ЕСКД. Графические и текстовые документы ПКД. Основные стандарты чертежа входящие в ЕСКД. Форматы чертежа по ГОСТ и их оформление Основная надпись чертежа. Содержание основной надписи. Шрифт чертежный. Чем определяется размер шрифта Масштабы по ГОСТ (уменьшения, увеличения). Линии чертежа по ГОСТ. Правила выполнения их на чертежах. Условное графическое изображение материала на чертежах в разрезе. Изображения и их расположение на чертеже. Нанесение размеров на чертеже.</p> |
| <p>9. Изображения: виды, разрезы, сечения, местные и дополнительные виды, наложенные и вынесенные сечения. Размеры.</p> | <p>Основные виды и их расположение на чертеже. Главный вид. Местный и дополнительный вид. Правила оформления. Разрез. Классификация и обозначение разреза. Сечение. Обозначение сечения. Условности и упрощения при выполнении разрезов и сечений. Линии среза и линии перехода и их построение Нанесение размеров на чертеже. Виды размеров. Правила нанесения размеров Выносные элементы и их размещение на поле чертежа Построение очертаний и обводов технических форм. Порядок расположения изображений на технических чертежах.</p> |
| <p>10. Соединения деталей (разъёмные, неразъёмные). Резьба, условное графическое изображение резьбы на чертеже. Соединение с использованием стандартных деталей с резьбой, соединения сваркой, склеиванием, заклёпками и пайкой.</p> | <p>Изделие: виды соединений деталей в изделии. Резьба. Виды резьбы и её обозначение на чертеже. Стандартные детали с резьбой (болт, гайка, шпилька) и их изображение на чертеже. Понятие о разъёмных и неразъёмных соединениях. Из Изображение и условное обозначение на чертежах сварки, пайки и склеивания</p> |

| | |
|--|---|
| <p>11. Рабочие чертежи и эскизы деталей . Сборочные чертежи изделий. Чертежи общего вида. Детализирование чертежа общего вида. Текстовые документы</p> | <p>Эскиз детали. Правила оформления эскиза. Определение оптимального количества изображений. Выбор формата. Технические измерения. Сборочный чертёж и его содержание. Назначение и содержание спецификации Содержание и назначение сборочного чертежа Чертёж общего вида. Назначение чертежа общего вида. Детализирование чертежа общего вида. .Определение оптимального количества видов, целесообразных разрезов и сечений, размеров и материала по чертежу. Виды размеров (габаритные, сопряженные и свободные) и их нанесение на чертеже. Определение размеров детали по сборочному чертежу. Чертёж детали . Оформление и содержание Автоматизация проектно-конструкторских работ. САПР.</p> |
| <p>12. Чертежи строительных конструкций</p> | <p>Виды строительных конструкций Особенности выполнения чертежей строительных конструкций: железобетонных, металлических, деревянных, каменных Условное графическое изображение металла на ЖБК и МК. Правила оформления чертежей строительных конструкций. Чертежи строительных изделий: чертеж узла металлоконструкции, чертеж железобетонного фундамента. Особенности таких чертежей. Требования СПДС к их оформлению. Нанесение размеров на чертежах строительных конструкций. Особенности выполнения строительных чертежей (ферма, типовые узлы, позиции, материал). Чертежи деревянных конструкций, каменной кладки. Требования СПДС к их оформлению.</p> |
| <p>13. Архитектурно-строительные чертежи (фасады, планы, профили)</p> | <p>Архитектурно-строительные чертежи: фасад, план и профильный разрез здания. Чтение и составление чертежей. Требования СПДС к их оформлению. Наземные строения: состав, назначение, изображение на чертеже. Фасады зданий, главный фасад, изображение фасадов на чертеже. Баз для нанесения размеров. Задание размеров. Оформление по СПДС. Планы этажей, планы технических этажей, план фундамента, план кровли и др. Обозначение плана на чертеже, условное графическое изображение элементов конструкции здания, задание размеров, база для нанесения размеров. Оформление по СПДС. Вертикальные разрезы (профили): конструктивные, архитектурные. Обозначение разреза. Условное графическое изображение элементов конструкции здания. База для нанесения размеров. Оформление чертежа разреза по СПДС.</p> |
| <p>14. Генеральные планы</p> | <p>Генеральный план и его назначение. Виды планов. Основа Генерального плана Географическая ориентация. Ветровая диаграмма. Размерность применяемых единиц измерения (высота, линейные размеры, уклоны, горизонтали). Условные графические изображения элементов Генплана и их расшифровка. Строительный Генеральный план: назначение, изображения постоянных и временных элементов и сооружений, изображение схемы производства работ, места размещения техоборудования и строительной техники, складирования материалов и конструкций и т.д., оформление чертежа по СПДС.</p> |

Шкала оценивания ответов на вопросы

| Шкала оценивания | Критерии оценивания |
|------------------------------------|---|
| «Отлично» / Зачтено | Обучающийся глубоко и содержательно раскрывает ответ на каждый теоретический вопрос, не допустив ошибок. Ответ носит развернутый и исчерпывающий характер. |
| «Хорошо» / Зачтено | Обучающийся в целом раскрывает теоретические вопросы, однако ответ хотя бы на один из них не носит развернутого и исчерпывающего характера. |
| «Удовлетворительно» / Зачтено | Обучающийся в целом раскрывает теоретические вопросы и допускает ряд неточностей, фрагментарно раскрывает содержание теоретических вопросов или их раскрывает содержательно, но допуская значительные неточности. |
| «Неудовлетворительно» / Не зачтено | Обучающийся не знает ответов на поставленные теоретические вопросы. |

8.2.2 Вопросы для подготовке к текущему контролю освоения дисциплины

| Темы (разделы) | Вопросы |
|---|--|
| <p>1. Введение. Основные плоскости проекций. Методы проецирования. Примитивы эюра.</p> <p>2. Задание геометрических объектов на чертеже.</p> <p>3. Позиционные и метрические задачи. Способы преобразования эюра.</p> <p>4. Многогранники</p> | <ol style="list-style-type: none"> 1. Методы проецирования. Метод Монжа. Ортогональные проекции в системе прямоугольных координат. 2. Точка, прямая, плоскость на эюре Монжа. Особые (частные) положения прямой линии относительно плоскостей проекций. 3. Определение натуральной величины отрезка по его известным проекциям. Взаимное положение двух прямых. Проекция плоских углов. 4. Способы задания плоскости на эюре. 5. Положение плоскости относительно плоскостей проекций. 6. Плоскость общего положения, проецирующая плоскость. Привести примеры. 7. Построение проекций плоских фигур. 8. Взаимное положение двух плоскостей, прямой линии и плоскости. 9. Взаимное пересечение двух плоскостей. Построение линии пересечения. 10. Прямая и плоскость. Определение точки пересечения. Видимость прямой. 11. Параллельность прямой и плоскости, двух плоскостей, двух прямых. 12. Перпендикулярность прямой и плоскости, двух плоскостей, двух прямых. 13. Способ перемены плоскостей проекций. Способ вращения. Способ плоскопараллельного переноса. Способ перемены плоскостей проекций. 14. Многогранники. Образование многогранников. Точка и прямая на поверхности многогранника. 15. Пересечение многогранника проецирующей плоскостью. 16. Пересечение прямой с многогранником. Определение видимости прямой. |

8.2.3 Темы для докладов (примерные)

1. История создания чертежа.
2. Ортогональный метод проецирования: особенности построения изображений.
3. Особенности построения трёхмерных изображений.
4. Единая система конструкторской документации: особенности оформления чертежа детали.
5. Проектно-конструкторская документация: состав документации и правила её оформления.
6. Особенности выполнения и оформление чертежа «эскиз детали».
7. Определение наикратчайшего расстояния от точки до поверхности.
8. Особенности определения точки пересечения прямой с поверхностью.
9. Две гранные поверхности: выбор способа построения линии пересечения.
10. Линия на поверхности: особенности построения её проекций.
11. Плоская геометрическая фигура и прямая: определение взаимного положения, возможной точки пересечения и видимости прямой.
12. Поверхность вращения и гранная поверхность: выбор способа построения линии пересечения, определение видимости линии пересечения.
12. Две поверхности вращения : выбор способа построения линии пересечения, определение видимости линии пересечения.
13. Линейчатая поверхность вращения: особенности построения её развёртки, практическое назначение чертежа развёртки.
14. Гранная поверхность: особенности построения её развёртки, практическое назначение чертежа развёртки.
15. Сечение поверхности, особенности построения, практическое назначение.
16. Деталь: особенности выполнения «разреза», практическое назначение.
17. Единицы измерения: виды, размерность, система СИ.
18. Размеры: правила нанесения размеров на чертежах, виды размеров, размерность, практическое назначение размеров.
19. Изделие: виды соединений деталей в изделии, назначение соединений.
20. Особенности выполнения технических измерений при оформлении эскиза детали с натуры.
21. Изображение инженерного сооружения в перспективе. Выбор точки зрения, уровня горизонта и плоскости картины.

22. Особенности выполнения построения выреза на трёхмерном изображении детали.

23. Винтовая поверхность: резьба, виды резьбы, профиль резьбы, практическое назначение резьбы и её условное изображение и обозначение на чертеже.

24. Чертежи изделий: сборочный чертёж и чертёж общего вида. Назначение. Особенности оформления.

25. Технический рисунок : особенности выполнения и его назначение.

26. Земляное инженерное сооружение: определение границ на топографическом плане и объёма выполнения необходимых предстоящих земляных работ.

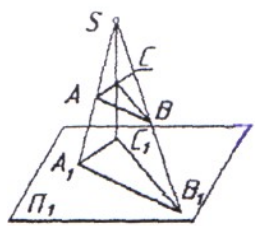
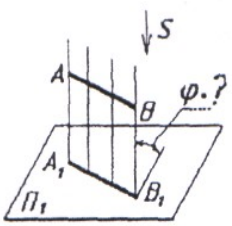
Шкала оценивания

| Шкала оценивания | Критерии оценивания |
|------------------------------------|--|
| «Отлично» / Зачтено | Обучающийся глубоко и содержательно раскрывает тему доклада, не допустив ошибок. Ответ носит развернутый и исчерпывающий характер. |
| «Хорошо» / Зачтено | Обучающийся в целом раскрывает тему доклада, однако ответ хотя бы на один из них не носит развернутого и исчерпывающего характера. |
| «Удовлетворительно» / Зачтено | Обучающийся в целом раскрывает тему доклада и допускает ряд неточностей, фрагментарно раскрывает содержание теоретических вопросов или их раскрывает содержательно, но допуская значительные неточности. |
| «Неудовлетворительно» / Не зачтено | Обучающийся не владеет выбранной темой |

8.2.5 Оценочные средства остаточных знаний (тест)

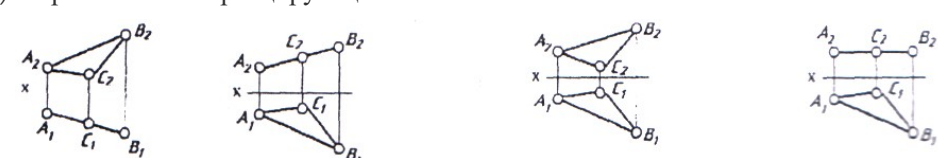
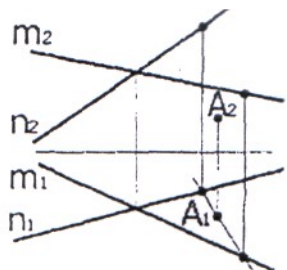
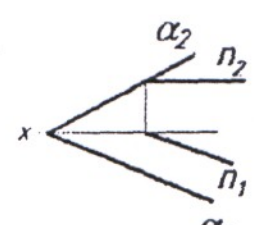
Оценка освоения компетенций с помощью тестов используется в учебном процессе по дисциплине как контрольный срез знаний в учебном семестре. Тестирование, как правило, проводится в электронной форме.

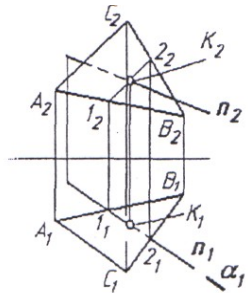
Блок А Тесты оценки остаточных знаний – НГ

| | | |
|-----------------|---|----------------------|
| <p>1</p> | <p>ПРОЕКЦИРОВАНИЕ, ПРИ КОТОРОМ ПРОЕКЦИРУЮЩИЕ ЛУЧИ ВЫХОДЯТ ИЗ ОДНОЙ ТОЧКИ, НАЗЫВАЕТСЯ...</p> <p>1) ортогональным 2) косоугольным 3) центральным 4) произвольным</p>  | <p>УК-1.1</p> |
| <p>2</p> | <p>УГОЛ НАКЛОНА ПРОЕКЦИРУЮЩИХ ЛУЧЕЙ К ПЛОСКОСТИ ПРОЕКЦИЙ ПРИ ОРТОГОНАЛЬНОМ ПРОЕКЦИРОВАНИИ СОСТАВЛЯЕТ..</p> <p>1) 45° 2) 60° 3) 90° 4) произвольное число градусов</p>  | <p>УК-1.1</p> |
| <p>3</p> | <p>ДВЕ ПРОЕКЦИИ ТОЧКИ ОДНОЗНАЧНООПРЕДЕЛЯЮТ ЕЕ ПОЛОЖЕНИЕ В...</p> <p>1) случае задания дополнительных условий 2) горизонтальной плоскости проекций 3) пространстве 4) системе заданных плоскостей проекций</p> | <p>УК-1.1</p> |
| <p>4</p> | <p>ТОЧКА А...</p> <p>1) принадлежит горизонтальной плоскости проекций 2) принадлежит фронтальной плоскости проекций 3) принадлежит профильной плоскости проекций 4) расположена в свободном пространстве</p> | <p>УК-1.1</p> |

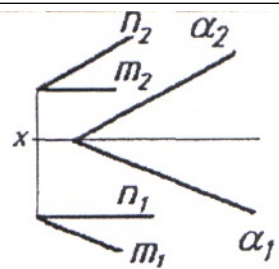
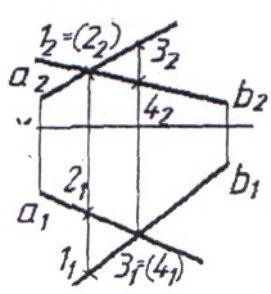
| | | |
|---|--|--------|
| 5 | ОТРЕЗОК AB ЯВЛЯЕТСЯ ПРЯМОЙ... 1) частного положения 2) общего наклона . .. | УК-1.1 |
|---|--|--------|

Блок В: Тесты оценки остаточных знаний – НГ

| | | |
|---|---|--------|
| 6 | СООТВЕТСТВИЕ НАИМЕНОВАНИЙ ПЛОСКОСТЕЙ С ЭПЮРАМИ 1) фронтально-проецирующая 2) горизонтального уровня 3) горизонтально-проецирующая  А) Б) В) Г) | УК-1.1 |
| 7 | ТОЧКА $A...$ 1) принадлежит горизонтальной плоскости проекций 2) принадлежит плоскости $(m \times n)$ 3) не принадлежит плоскости $(m \times n)$ 4) принадлежит фронтальной плоскости проекций  | УК-1.1 |
| 8 | ПРЯМАЯ $n ...$ 1) пересекается с плоскостью 2) не принадлежит плоскости 3) скрещивается с плоскостью 4) принадлежит плоскости  | УК-1.1 |
| 9 | ПРЯМАЯ ПРИНАДЛЕЖИТ ПЛОСКОСТИ, ЕСЛИ ИМЕЕТ С НЕЙ ДВЕ ОБЩИЕ ... 1) точки 2) линии | УК-1.1 |

| | | |
|----|---|--|
| 10 | <p>ПРЯМАЯ n... ПО ОТНОШЕНИЮ К ТРЕУГОЛЬНИКУ ABC</p> <ol style="list-style-type: none"> 1) параллельна 2) перпендикулярна 3) пересекает треугольник 4) не определена |  <p>УК-1.1</p> |
|----|---|--|

Блок С: Тесты оценки остаточных знаний - НГ

| | | |
|----|---|--|
| 11 | <p>ПЛОСКОСТИ α И (n, m)</p> <ol style="list-style-type: none"> 1) параллельны 2) перпендикулярны 3) пересекаются 4) не определены. |  <p>УК-1.1</p> |
| 12 | <p>ПРЯМЫЕ a И b...</p> <ol style="list-style-type: none"> 1) пересекаются 2) параллельны 3) скрещиваются 4) перпендикулярны | <p>УК-1.1</p> |
| 13 | <p>ПОРЯДОК ДОКАЗАТЕЛЬСТВА СКРЕЩИВАНИЯ ПРЯМЫХ a И b СЛЕДУЮЩИЙ:</p> <ol style="list-style-type: none"> 1) из точки пересечения фронтальных проекций a_2 и b_2 проводится линия связи 2) делается вывод, что точки пересечения фронтальных и горизонтальных проекций a и b не лежат на одной линии связи 3) из точки пересечения горизонтальных проекций a_1 и b_1 проводится линия связи 4) отмечаются горизонтальные проекции точек 1 и 2 5) отмечаются фронтальные проекции точек 3 и 4 |  <p>УК-1.1</p> |
| 14 | | <p>УК-1.1</p> |

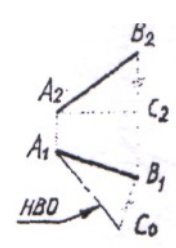
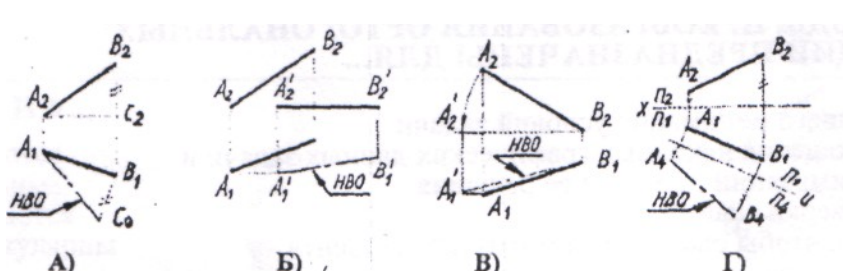
| | | |
|--|--|--|
| | <p>ЭПЮР, НА КОТОРОМ ПРЯМАЯ л ПАРАЛЛЕЛЬНА ПЛОСКОСТИ...</p> <p>1) 2) 3) 4)</p> | |
|--|--|--|

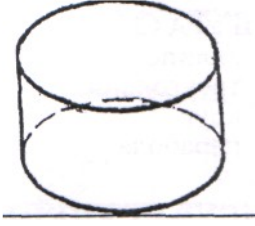
Блок D: Тесты оценки остаточных знаний - НГ

| | | |
|-----------|---|---------------|
| <p>15</p> | <p>МЕТОДЫ ПРЕОБРАЗОВАНИЯ ОРТОГОНАЛЬНЫХ ПРОЕКЦИЙ ПРЕДНАЗНАЧЕНЫ ДЛЯ...</p> <ol style="list-style-type: none"> 1) лучшего понимания условий задачи 2) упрощения исходных графических данных задачи и оптимизации процесса ее решения 3) проверки знаний 4) того, чтобы окончательно запутать студента | <p>УК-1.2</p> |
| <p>16</p> | <p>ПЕРВОЙ ИЗ ЗАДАВАЕМЫХ ДОПОЛНИТЕЛЬНЫХ ПЛОСКОСТЕЙ ПРОЕКЦИЙ ПРИ ИСПОЛЬЗОВАНИИ МЕТОДА ЗАМЕНЫ ПЛОСКОСТЕЙ ПРОЕКЦИЙ ОБЫЧНО ПРИСВАИВАЮТ НОМЕР 1, 2, 3, 4.</p> | <p>УК-1.2</p> |
| <p>17</p> | <p>ПОРЯДОК ДЕЙСТВИЙ, ОСУЩЕСТВЛЯЕМЫХ ПРИ ИСПОЛЬЗОВАНИИ МЕТОДА ЗАМЕНЫ ПЛОСКОСТЕЙ ПРОЕКЦИЙ:</p> <ol style="list-style-type: none"> 1) выбор новой оси 2) выбор новой плоскости 3) осуществление проецирования 4) получение графического результата | <p>УК-1.2</p> |

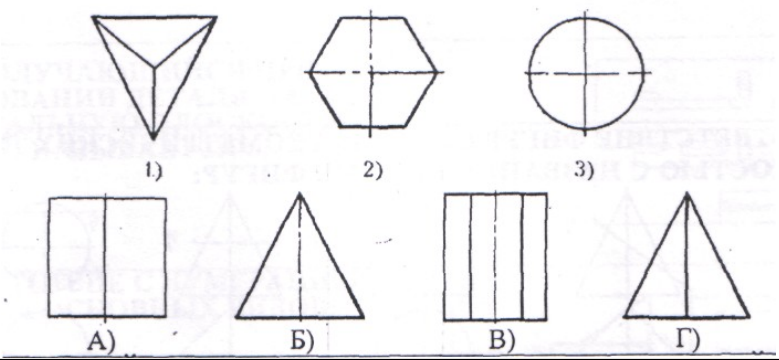
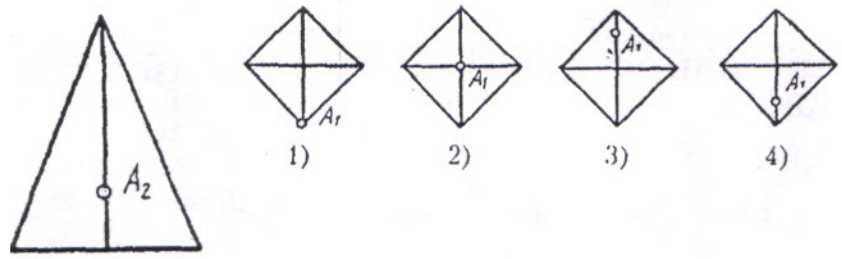
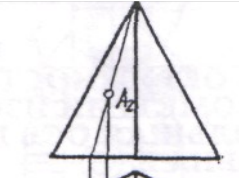
| | | |
|----|---|--------|
| 18 | <p>МЕТОД ЗАМЕНЫ ПЛОСКОСТЕЙ ПРОЕКЦИЙ ИСПОЛЬЗОВАН ДЛЯ НАХОЖДЕНИЯ НАТУРАЛЬНОЙ ВЕЛИЧИНЫ ОТРЕЗКА ПРЯМОЙ:</p>  | УК-1.2 |
|----|---|--------|

Блок Е: Тесты оценки остаточных знаний - НГ

| | | |
|----|--|--------|
| 19 | <p>МЕТОД НАХОЖДЕНИЯ НАТУРАЛЬНОЙ ВЕЛИЧИНЫ ОТРЕЗКА ПРЯМОЙ НАЗЫВАЕТСЯ МЕТОДОМ... ТРЕУГОЛЬНИКА.</p> <ol style="list-style-type: none"> 1) равностороннего 2) прямоугольного 3) произвольного  | УК-1.1 |
| 20 | <p>СООТВЕТСТВИЕ НАЗВАНИЙ РАЗЛИЧНЫХ МЕТОДОВ НАХОЖДЕНИЯ НАТУРАЛЬНОЙ ВЕЛИЧИНЫ ОТРЕЗКА ПРЯМОЙ С ЭЩЮРАМИ</p> <ol style="list-style-type: none"> 1) вращения 2) замены плоскостей проекций 3) прямоугольного треугольника  | УК-1.1 |
| 21 | <p>ПРИЗМА - ЭТО МНОГОГРАННИК, У КОТОРОГО БОКОВЫЕ РЕБРА...</p> <ol style="list-style-type: none"> 1) пересекаются 2) параллельны 3) скрещиваются | УК-1.2 |

| | | |
|----|---|--|
| | 4) отсутствуют | |
| 22 | <p>ГЕОМЕТРИЧЕСКОЕ ТЕЛО ИМЕЕТ НАЗВАНИЕ...</p> <p>1) конус 2) цилиндр 3) сфера</p> |  |

Блок F: Тесты оценки остаточных знаний - НГ

| | | |
|----|--|--------|
| 23 | <p>СООТВЕТСТВИЕ ПРОЕКЦИЙ ГЕОМЕТРИЧЕСКИХ ТЕЛ</p> <p>1-А - призма 2-В - пирамида 3-Б - конус</p>  | УК-1.2 |
| 24 | <p>ФРОНТАЛЬНОЙ ПОВЕРХНОСТИ ПИРАМИДЫ, СООТВЕТСТВУЕТ ГОРИЗОНТАЛЬНАЯ ПРОЕКЦИЯ</p>  | УК-1.2 |
| 25 | <p>ТОЧКА ПРИНАДЛЕЖИТ ПОВЕРХНОСТИ ПИРАМИДЫ, ЕСЛИ ЛЕЖИТ НА ..., ПРИНАДЛЕЖАЩЕЙ ЭТОЙ</p>  | УК-1.2 |

| | | | |
|-----------|---|--|---------------|
| | ПОВЕРХНОСТИ. | | |
| 26 | ПОРЯДОК ДЕЙСТВИЙ ПРИ НАХОЖДЕНИИ НЕДОСТАЮЩЕЙ ПРОЕКЦИИ ТОЧКИ Л: 1) через заданную проекцию точки L_2 проводится прямая, принадлежащая поверхности 2) проводится линия связи от заданной проекции точки в сторону искомой 3) в точке пересечения проекции вспомогательной прямой с линией связи отмечается искомая проекция точки L_1 4) находится вторая проекция вспомогательной прямой | | УК-1.2 |

Блок G: Тесты оценки остаточных знаний - НГ

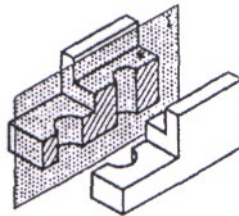
| | | | |
|-----------|---|--|---------------|
| 27 | ФИГУРА СЕЧЕНИЯ КОНУСА ПЛОСКОСТЬЮ Φ_2... 1) эллипс 2) треугольник 3) круг 4) парабола | | УК-1.2 |
| 28 | ФИГУРА СЕЧЕНИЯ ЦИЛИНДРА ПЛОСКОСТЬЮ Φ_2 ИМЕЕТ ФОРМУ. 1) эллипс 2) треугольник 3) круг 4) парабола | | УК-1.2 |
| 29 | СООТВЕТСТВИЕ ФИГУР СЕЧЕНИЯ ГЕОМЕТРИЧЕСКИХ ТЕЛ ПЛОСКОСТЬЮ С НАЗВАНИЯМИ ЭТИХ ФИГУР: А) 1) квадрат Б) 2) окружность Б) 3) эллипс Г) | | УК-1.2 |
| 30 | НАПРАВЛЕНИЕ ОСЕЙ В ПРЯМОУГОЛЬНОЙ ИЗОМЕТРИЧЕСКОЙ ПРОЕКЦИИ: | | УК-1.3 |

| | | |
|----|--|--------|
| | | |
| 31 | <p>ОКРУЖНОСТИ В ПРЯМОУГОЛЬНОЙ ИЗОМЕТРИИ ИЗОБРАЖАЮТСЯ В ВИДЕ ЭЛЛИПСОВ, БОЛЬШАЯ ОСЬ КОТОРЫХ $D_{элл} = axD_{окр}$, ГДЕ a РАВНА...</p> <p>1) 1.0 2) 0.71 3) 0.33 4) 1.22</p> | УК-1.3 |

Блок Н: Тесты оценки остаточных знаний - ИГ

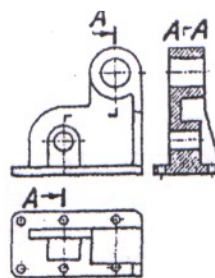
| | | |
|----|---|---------|
| 32 | <p>ПОРЯДОК ВЫПОЛНЕНИЯ ИЗОМЕТРИЧЕСКОЙ ПРОЕКЦИИ ПИРАМИДЫ:</p> | УК-1.2 |
| 33 | <p>ВИД, ПОЛУЧАЕМЫЙ ПРИ ПРОЕКЦИРОВАНИИ ДЕТАЛИ НА ПЛОСКОСТЬ ПРОЕКЦИИ (2):</p> <p>1) спереди 2) главный 3) сверху 4) слева 5) сзади</p> | ОПК-6.1 |
| 34 | <p>ВИД, ПОЛУЧАЮЩИЙСЯ ПРИ ПРОЕКЦИРОВАНИИ ДЕТАЛИ НА ГОРИЗОНТАЛЬНУЮ ПЛОСКОСТЬ ПРОЕКЦИЙ, НАЗЫВАЕТСЯ ...</p> <p>1) вид слева 2) вид сверху 3) вид снизу 4) вид справа</p> | ОПК-6.1 |

| | | |
|----|---|---------|
| 35 | СООТВЕТСТВИЕ С НУМЕРАЦИЕЙ НА ЧЕРТЕЖЕ ОСНОВНЫХ ВИДОВ: | ОПК-6.1 |
| 36 | ДЕТАЛЬ ИМЕЕТ ОТВЕРСТИЯ. ПРИНЦИП ОБРАЗОВАНИЯ... РАЗРЕЗА. 1) простого фронтального 2) простого горизонтального 3) простого профильного 4) сложного | ОПК-6.2 |

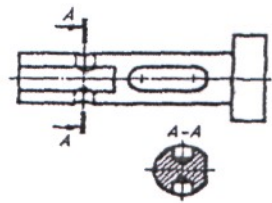
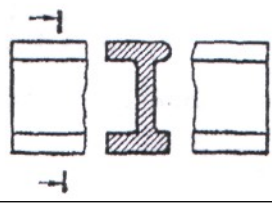


Блок I: Тесты оценки остаточных знаний - ИГ

| | | |
|----|--|---------|
| 37 | ИЗОБРАЖЕНИЕ, ОБОЗНАЧЕННОЕ ЦИФРОЙ (2), НАЗЫВАЕТСЯ... ФРОНТАЛЬНЫМ РАЗРЕЗОМ 1) местный 2) вертикальный 3) сложный | ОПК-6.2 |
| 38 | ПОРЯДОК ВЫПОЛНЕНИЯ ЧЕРТЕЖА ДЕТАЛИ: 1)вычерчивание видов 2) выполнение ступенчатого разреза 3) задание секущих плоскостей , | ОПК-6.3 |
| 39 | СЕКУЩЕЙ ПЛОСКОСТИ В-СООТВЕТСТВУЕТ СЕЧЕНИЕ: | ОПК-6.3 |

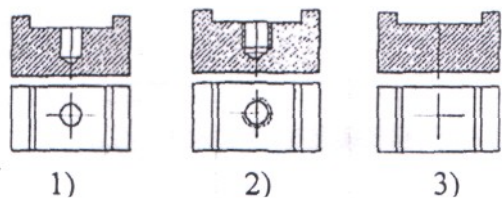
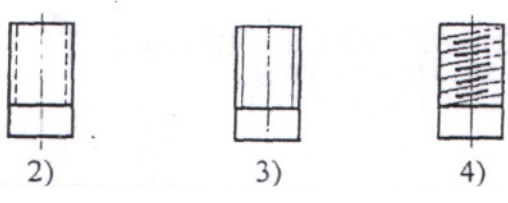


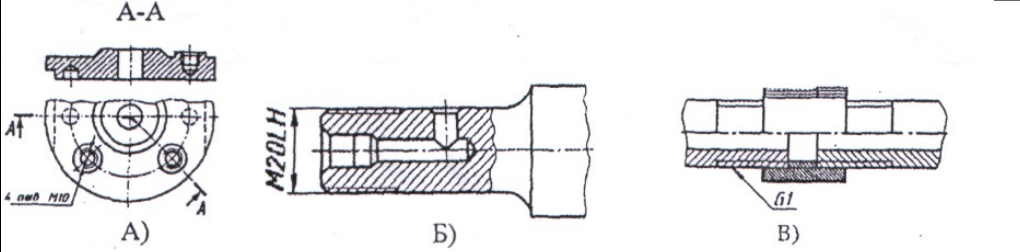
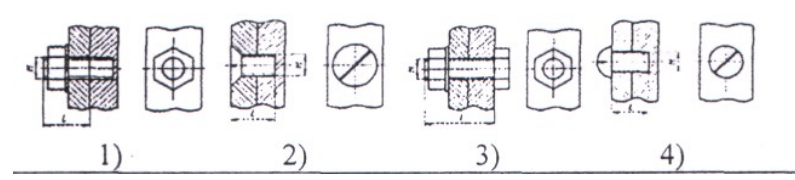
| | | |
|------------------|--|-----------------------|
| <p>40</p> | <p>ПЛОСКАЯ ФИГУРА, ПОЛУЧАЮЩАЯСЯ ПРИ МЫСЛЕННОМ РАССЕЧЕНИИ ПРЕДМЕТА ПЛОСКОСТЬЮ, НАЗЫВАЕТСЯ...</p> <p>1) разрез 2) сечение</p> | <p>ОПК-6.2</p> |
| <p>41</p> | <p>ПОРЯДОК ВЫПОЛНЕНИЯ ЧЕРТЕЖА ДЕТАЛИ:</p> <p>1) обозначение места расположения секущей плоскости 2) изображение вида детали 3) вычерчивание сечения</p> | <p>ОПК-6.3</p> |



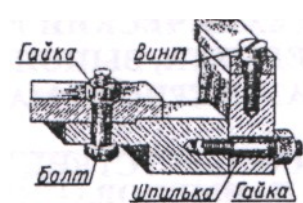
Блок J: Тесты оценки остаточных знаний - ИГ

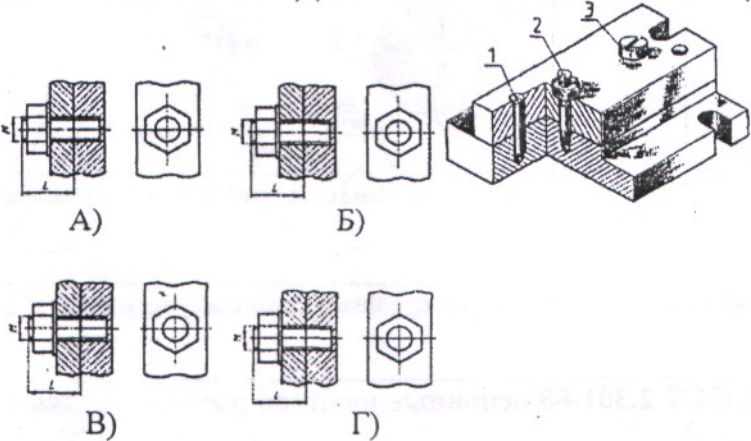
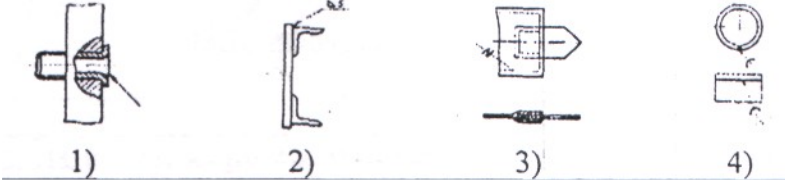
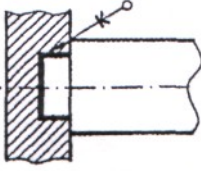
| | | |
|------------------|--|-----------------------|
| <p>42</p> | <p>УСЛОВНОЕ ИЗОБРАЖЕНИЕ РЕЗЬБЫ НА СТЕРЖНЕ</p> | <p>ОПК-6.3</p> |
| <p>43</p> | <p>ПОРЯДОК ВЫПОЛНЕНИЯ ИЗОБРАЖЕНИЯ ОТВЕРСТИЯ С РЕЗЬБОЙ:</p> | <p>ОПК-6.3</p> |
| <p>44</p> | <p>СООТВЕТСТВИЕ ИЗОБРАЖЕНИЙ НЕРАЗЪЕМНЫХ СОЕДИНЕНИЙ ДЕТАЛЕЙ С ИХ НАИМЕНОВАНИЯМИ:</p> | <p>ОПК-6.3</p> |



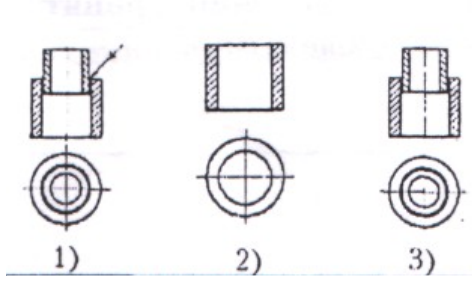
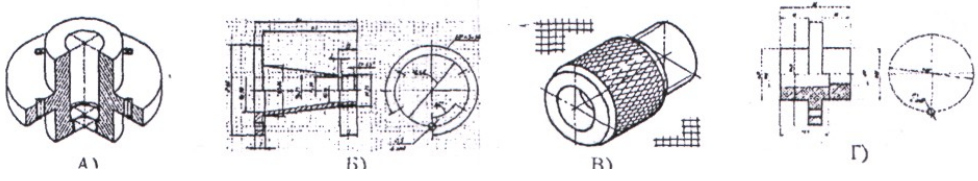
| | | |
|----|--|---------|
| |  <p>1) коническая резьба 2) трубная резьба 3) метрическая резьба в отверстии</p> | |
| 45 | <p>УПРОЩЕННОЕ ИЗОБРАЖЕНИЕ СОЕДИНЕНИЯ ДЕТАЛЕЙ ВИНТОМ</p>  | ОПК-6.3 |

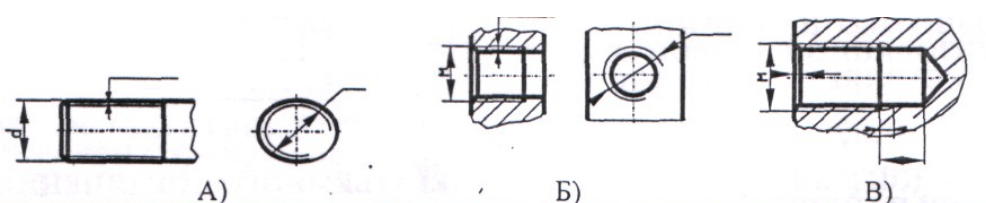
Блок К: Тесты оценки остаточных знаний - ИГ

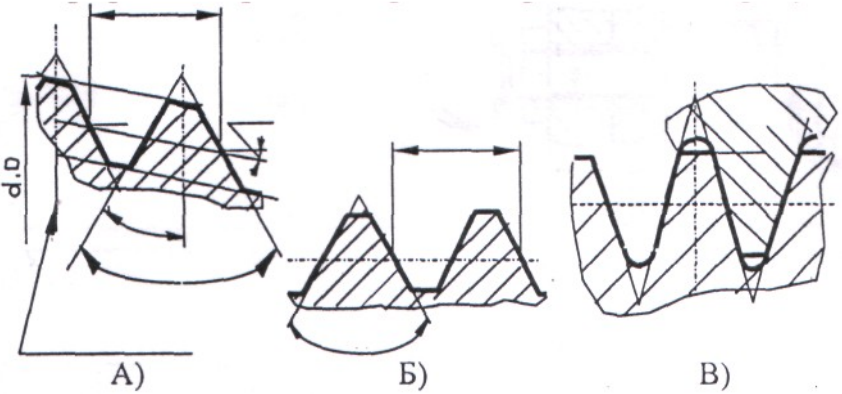
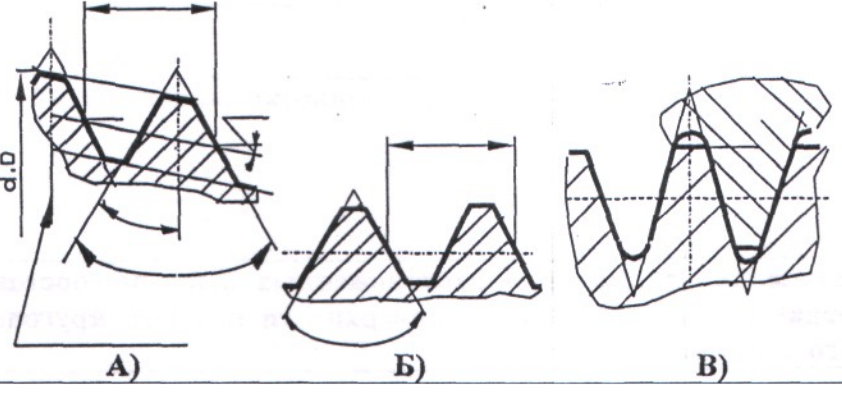
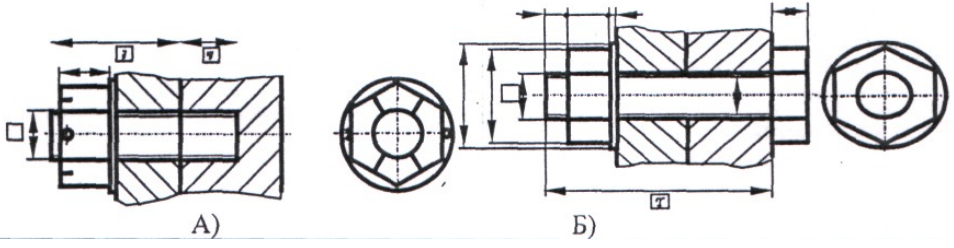
| | | |
|----|---|---------|
| 46 | <p>СОЕДИНЕНИЕ С ПОМОЩЬЮ КРЕПЕЖНЫХ ДЕТАЛЕЙ ОТНОСИТСЯ К РАЗРЯДУ ... СОЕДИНЕНИЙ. 1) РАЗЪЕМНЫЕ 2) НЕРАЗЪЕМНЫЕ</p>  | ОПК-6.3 |
|----|---|---------|

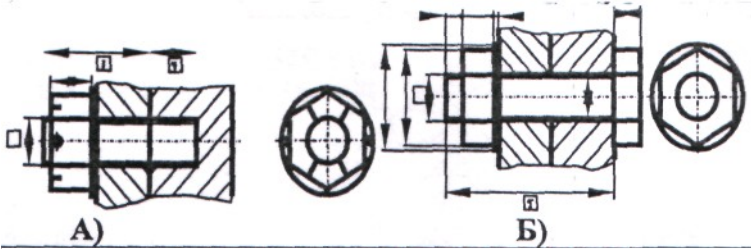
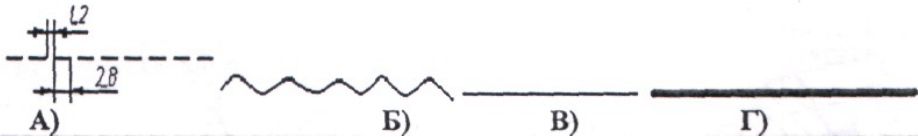
| | | |
|----|---|---------|
| 47 | <p>СООТВЕТСТВИЕ НАГЛЯДНЫХ ИЗОБРАЖЕНИИ С ОРТОГОНАЛЬНЫМИ ЧЕРТЕЖАМИ СОЕДИНЕНИЙ КРЕПЕЖНЫМИ ДЕТАЛЯМИ</p>  | ОПК-6.2 |
| 48 | <p>УСЛОВНОЕ ОБОЗНАЧЕНИЕ НЕРАЗЪЕМНОГО СОЕДИНЕНИЯ ДЕТАЛЕЙ ПАЙКОЙ:</p>  | ОПК-6.3 |
| 49 | <p>НЕРАЗЪЕМНОЕ СОЕДИНЕНИЕ, УСЛОВНО ОБОЗНАЧАЕМОЕ СТИЛИЗОВАННОЙ БУКВОЙ «К», ОСУЩЕСТВЛЯЕТСЯ С ПОМОЩЬЮ ... (сварки, склеивания или пайки)</p>  | ОПК-6.3 |

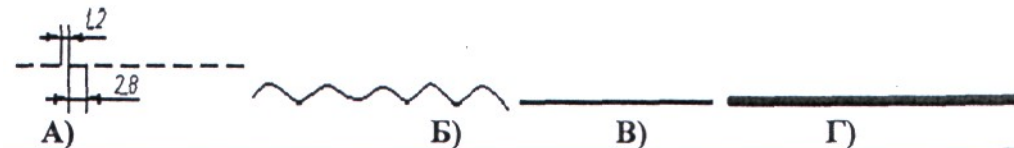
Блок L: Тесты оценки остаточных знаний - ИГ

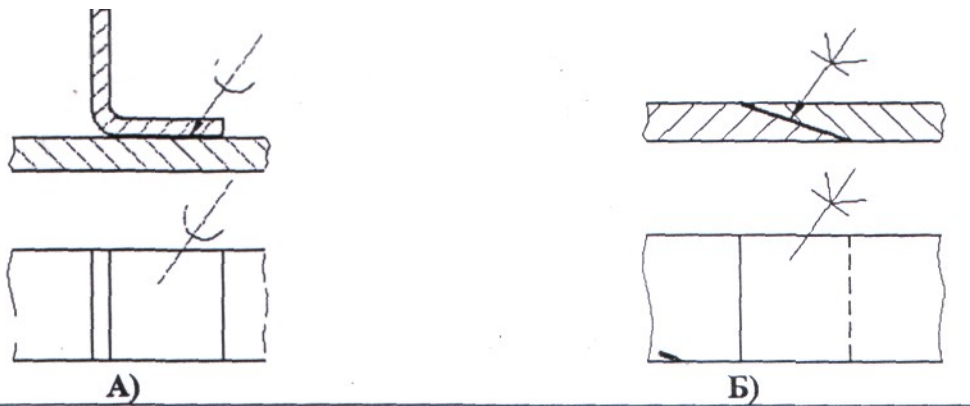
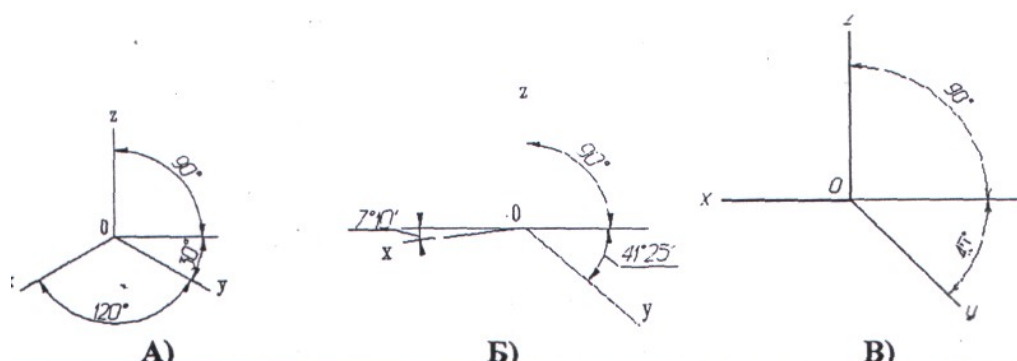
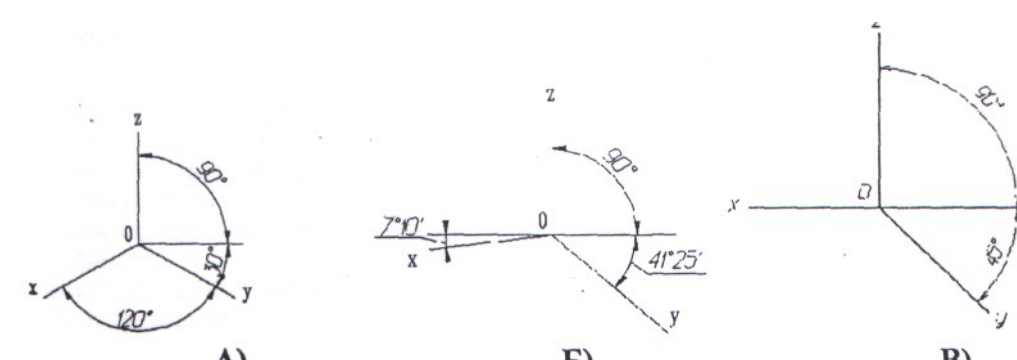
| | | |
|----|---|-------------------|
| 50 | <p>ПОРЯДОК ВЫПОЛНЕНИЯ ЧЕРТЕЖА НЕРАЗЪЕМНОГО СОЕДИНЕНИЯ ДЕТАЛЕЙ ПАЙКОЙ:</p>  | ОПК-6.3 |
| 51 | <p>ОТЛИЧИЯ ТЕХНИЧЕСКОГО РИСУНКА ОТ ЭСКИЗА СОСТОЯТ В ТОМ, ЧТО НА НЕМ ДЕТАЛЬ ИЗОБРАЖАЕТСЯ:</p> <ol style="list-style-type: none"> 1) в аксонометрических проекциях 2) в соответствии с удобством построений 3) под углом 45° 4) всегда вертикально | ОПК-6.3 |
| 52 | <p>ТЕХНИЧЕСКИЙ РИСУНОК - ЭТО АКСОНОМЕТРИЧЕСКОЕ ... ПРЕДМЕТА, ВЫПОЛНЕННОЕ ОТ РУКИ С СОБЛЮДЕНИЕМ ГЛАЗОМЕРНОГО МАСШТАБА.</p> <ol style="list-style-type: none"> 1) изображение 2) проецирование 3) черчение | УК-1.3 ОПК-6.3 |
| 53 | <p>СООТВЕТСТВИЕ ИЗОБРАЖЕНИИ НА ГРАФИЧЕСКИХ ДОКУМЕНТАХ С ИХ НАИМЕНОВАНИЯМИ:</p>  | ОПК-6.3 |
| 54 | <p>Основные надписи, дополнительные графы к ним и рамки выполняют ...линиями по ГОСТ 2.303</p> <ol style="list-style-type: none"> 1) сплошной основной 2) волнистой 3) тонкой сплошной | ОПК-6.3 |

| | | |
|----|--|---------|
| 55 | <p>Основные надписи располагают в ... углу конструкторских документов.</p> <ol style="list-style-type: none"> 1) правый верхний 2) правый нижний 3)любой | ОПК-6.1 |
| 56 | <p>На листах формата А4 по ГОСТ 2.301 основные надписи располагаются вдоль ... стороны листа.</p> <ol style="list-style-type: none"> 1)короткой 2) длинной | ОПК-6.1 |
| 57 | <p>Подлинники текстовых документов выполняют одним из следующих способов:</p> <ol style="list-style-type: none"> а) машинописным; б)рукописным ; в)с применением печатающих и графических устройств вывода ЭВМ; г) на магнитных носителях данных; д) любым из выше перечисленных способов | ОПК-6.1 |
| 58 | <p>Текст документа при необходимости разделяют на ... и</p> <ol style="list-style-type: none"> 1) строки 2) абзацы 3) разделы 4) подразделы | ОПК-6.1 |
| 59 | <p>На каком из рисунков изображена внутренняя резьба</p>  <p>The image contains three sets of technical drawings. The first set, labeled 'А)', shows a cylinder with an internal thread, including a side view with a thread symbol and a circular end view with a thread symbol. The second set, labeled 'Б)', shows a cylinder with an external thread, including a side view with a thread symbol and a circular end view with a thread symbol. The third set, labeled 'Б)', shows a cylinder with a chamfered end and an external thread, including a side view with a thread symbol and a circular end view with a thread symbol.</p> | ОПК-6.3 |

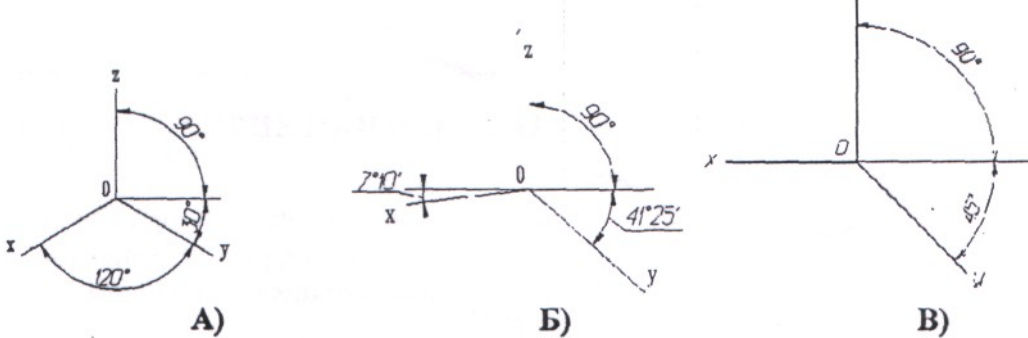
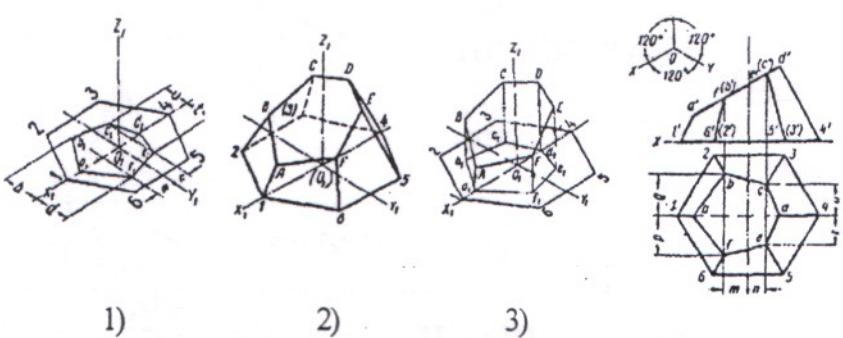
| | | |
|----|---|---------|
| 60 | <p>Резьбы для неподвижных соединений принято называть ... а для подвижных соединений -</p> <ol style="list-style-type: none"> 1) метрические 2) крепежные 3) трубные 4) кинематические | ОПК-6.2 |
| 61 | <p>Профиль метрической резьбы представлен на рисунке</p>  | ОПК-6.3 |
| 62 | <p>Профиль конической резьбы представлен на рисунке</p>  | ОПК-6.3 |
| 63 | <p>На каком из рисунков изображено упрощенное изображение соединения болтом</p>  | ОПК-6.3 |

| | | |
|----|---|---------|
| 64 | <p>На каком из рисунков изображено упрощенное изображение соединения шпилькой</p>  | ОПК-6.3 |
| 65 | <p>Крепежные резьбы бывают:</p> <p>А) метрическая Б) трубная В) трапецеидальная Г) упорная Д) круглая</p> | ОПК-6.2 |
| 66 | <p>Кинематические (ходовые) резьбы бывают:</p> <p>А) трапецеидальная, Б) упорная, В) круглая Г) метрическая Д) трубная</p> | ОПК-6.2 |
| 67 | <p>Один или несколько равномерно расположенных выступов постоянного сечения (профиля), образованных на боковой поверхности прямого кругового цилиндра или прямого кругового конуса ?</p> <p>а. цилиндр б. резьба с. тор</p> | УК-1.2 |
| 68 | <p>Сплошная толстая основная линия изображена на рисунке</p>  | ОПК-6.1 |

| | | | | | | | | | | | | |
|-------|--|---------|------------|-------|-------------|-------|------------|-------|------------|-------|------------|---------|
| 69 | <p>Толщина сплошной линии 5¹ должна быть в пределах от 0,5 до 1,4 мм в зависимости от величины и сложности изображения, а также от формата чертежа:</p> <ol style="list-style-type: none"> 1. от 0,5 до 1,4 мм 2. от 1 до 1,5 мм 3. от 0,5 до 1,2 мм 4. от 0,75 до 2 л | ОПК-6.1 | | | | | | | | | | |
| 70 | <p>Назначение сплошной волнистой линии:</p> <ol style="list-style-type: none"> 1) Линии обрыва 2) Линии разграничения вида и разреза 3) Линии невидимого контура 4) Линии перехода невидимые | ОПК-6.1 | | | | | | | | | | |
| 71 | <p>Типы масштабов</p> <ol style="list-style-type: none"> 1. Масштабы уменьшения 2. Масштабы увеличивающие 3. Масштаб один в один 4. Натуральная величина 5. Масштабы уменьшающие 6. Масштабы увеличения | ОПК-6.1 | | | | | | | | | | |
| 72 | <p>Приведите в соответствие обозначение формата с размерами сторон формата</p> <table style="width: 100%; border: none;"> <tr> <td style="width: 30%;">А) А0</td> <td>1) 594x841</td> </tr> <tr> <td>Б) А1</td> <td>2) 841x1189</td> </tr> <tr> <td>В) А2</td> <td>3) 420x594</td> </tr> <tr> <td>Г) А3</td> <td>4) 210x297</td> </tr> <tr> <td>Д) А4</td> <td>5) 297x420</td> </tr> </table> | А) А0 | 1) 594x841 | Б) А1 | 2) 841x1189 | В) А2 | 3) 420x594 | Г) А3 | 4) 210x297 | Д) А4 | 5) 297x420 | ОПК-6.1 |
| А) А0 | 1) 594x841 | | | | | | | | | | | |
| Б) А1 | 2) 841x1189 | | | | | | | | | | | |
| В) А2 | 3) 420x594 | | | | | | | | | | | |
| Г) А3 | 4) 210x297 | | | | | | | | | | | |
| Д) А4 | 5) 297x420 | | | | | | | | | | | |
| 73 | <p>Штриховая линия изображена на рисунке</p>  | ОПК-6.1 | | | | | | | | | | |

| | | |
|-----------|--|----------------|
| <p>74</p> | <p>Условное обозначение соединения деталей склеиванием:</p>  <p>А) Б)</p> | <p>ОПК-6.3</p> |
| <p>75</p> | <p>Расположение аксонометрических осей прямоугольной изометрической проекции</p>  <p>А) Б) Б)</p> | <p>УК-1.3</p> |
| <p>76</p> | <p>Расположение аксонометрических осей прямоугольной диметрической проекции</p>  <p>А) Б) Б)</p> | <p>УК-1.3</p> |

Блок R: Тесты оценки остаточных знаний - НГ

| | | |
|----|---|---------|
| 77 | <p>Разрез, служащий для выяснения устройства предмета лишь в отдельном, ограниченном месте, называется –</p> <ol style="list-style-type: none"> 1) общим 2) местным 3) неопределенным | ОПК-6.2 |
| 78 | <p>Расположение аксонометрических осей фронтальной изометрической проекции</p>  | УК-1.3 |
| 79 | <p>ПОРЯДОК ВЫПОЛНЕНИЯ ИЗОМЕТРИЧЕСКОЙ ПРОЕКЦИИ ПИРАМИДЫ:</p>  | УК-1.3 |
| 80 | <p>ПОРЯДОК ВЫПОЛНЕНИЯ ЭСКИЗА ДЕТАЛИ:</p> <ol style="list-style-type: none"> 1)определение формата; 2)определение целесообразных разрезов и сечений; 3)определение оптимального количества видов; 4)выбор масштаба; 5)нанесение размеров; 6)определение размеров детали | ОПК-6.3 |
| 81 | <p>НАЗНАЧЕНИЕ ЧЕРТЕЖА ОБЩЕГО ВИДА:</p> <ol style="list-style-type: none"> а)сборка изделия; б)детализация составных частей изделия; в)изготовление опытного образца | ОПК-6.3 |
| 82 | <p>НАЗНАЧЕНИЕ СБОРОЧНОГО ЧЕРТЕЖА:</p> <ol style="list-style-type: none"> 1. изготовление опытного образца 2. детализация входящих в изделие деталей 3. сборка изделия | ОПК-6.3 |

Блок S: Тесты оценки остаточных знаний - НГ

| | | |
|----|--|--------|
| 84 | <p>ПРОЕКЦИИ С ЧИСЛОВЫМИ ОТМЕТКАМИ: сущность метода следующая</p> <ol style="list-style-type: none"> 1. задание двумя проекциями-П2 и П1 2. задание тремя проекциями-П2, П1 и П3 3. задание одной проекцией-П2 4. задание одной проекцией-П1 | УК-1.2 |
| 85 | <p>ТОПОГРАФИЧЕСКИЕ ПРОЕКЦИИ: это</p> <ol style="list-style-type: none"> 1. изображение в двух проекциях (П2 и П1) 2. изображение в одной проекции (П2 с горизонталями) 3. изображение в одной проекции (П1 с горизонталями) | УК-1.2 |
| 86 | <p>ИЗОБРАЖЕНИЮ В ПЕРСПЕКТИВЕ СООТВЕТСТВУЕТ:</p> <ol style="list-style-type: none"> 1. изображение в двух проекциях (П2 и П1) 2. изображение в одной проекции (П2) 3. изображение в одной проекции (П1) 4. изображение в картинной плоскости (Пк) | УК-1.3 |
| 87 | <p>КЛАССИФИКАЦИЯ ТЕНЕЙ В ПЕРСПЕКТИВЕ:</p> <ol style="list-style-type: none"> 1. падающие 2. собственные 3. наклонные 4. вертикальные 5. падающие и собственные | УК-1.3 |
| 88 | <p>ПЕРСПЕКТИВА: оптимальное расположение картинной плоскости (Кп) и наблюдателя</p> <ol style="list-style-type: none"> 1. угол зрения- 90° 2. угол зрения- 55° 3. угол зрения – 20° 4. угол Кп по отношению к фасаду-0° 5. угол Кп по отношению к фасаду-90° 6. угол Кп по отношению к фасаду-30° | УК-1.3 |

Блок Т: Тесты оценки остаточных знаний – ИГ

| | | |
|----|---|---------|
| 89 | <p>ДОПУСКАЮТСЯ УПРОЩЕНИЯ ПРИ ОФОРМЛЕНИИ РАЗРЕЗА НА ЧЕРТЕЖЕ ЖБК:</p> <ol style="list-style-type: none"> 1. бетон: указывается графическое изображение материала 2. бетон: не указывается графическое изображение материала 3. арматура: изображается основной линией толщиной S 4. арматура: изображается линией толщиной 2S 5. арматура: изображается линией невидимого контура | ОПК-6.3 |
| 90 | <p>ДОПУСКАЮТСЯ УПРОЩЕНИЯ ПРИ ОФОРМЛЕНИИ РАЗРЕЗА НА ЧЕРТЕЖЕ МК:</p> <ol style="list-style-type: none"> 1. штриховка наносится 2. штриховка не наносится 3. один слой- штриховка не указывается, второй слой- штриховка указывается | ОПК-6.3 |
| 91 | <p>НА ЧЕРТЕЖАХ ДЕТАЛЕЙ УКАЗЫВАЮТСЯ РАЗМЕРЫ:</p> <ol style="list-style-type: none"> 1. на все геометрические элементы детали 2. только габаритные 3. только установочные 4. все перечисленные | ОПК-6.3 |
| 92 | <p>Архитектурно-строительные чертежи относятся к группе:</p> <p>а)сельско-хозяйственной</p> <p>б)гражданской</p> <p>в)промышленной</p> <p>г)ко всем</p> | ОПК-6.3 |
| 93 | <p>ГЕНЕРАЛЬНЫЙ ПЛАН: назначение</p> <p>а)ознакомление с расположением объектов на выделенном участке</p> <p>б)основной документ для ведения застройки на выделенном участке</p> | ОПК-6.3 |
| 94 | <p>Архитектурно-строительные чертежи: назначение</p> <ol style="list-style-type: none"> 1. привязка к местности 2. строительство сооружения 3. ознакомление с будущим объектом | ОПК-6.3 |

Предусматривается 4 варианта по 25 тестов.

Шкала оценивания результатов тестирования

| % верных решений (ответов) | Шкала оценивания |
|----------------------------|---------------------|
| 85 - 100 | отлично |
| 70 - 84 | хорошо |
| 50 - 69 | удовлетворительно |
| 0 - 49 | неудовлетворительно |

8.2.5 Темы для самостоятельной работы студентов

Самостоятельная работа студентов по курсу «Начертательная геометрия и инженерная графика» заключается в проработке и изучении учебной и справочной литературы, Государственных стандартов ЕСКД в библиотеке института, выполнении домашних заданий по темам лабораторных занятий, подготовке рефератов и докладов к занятиям и для участия в студенческой научной конференции и выполнении расчётно-графических работ. Темы для самостоятельной работы определяются изучаемыми разделами:

:

| | |
|----|--|
| 1 | Введение Основные плоскости проекций. Методы проецирования. |
| 2 | Задание геометрических объектов на чертеже. |
| 3 | Позиционные задачи (точка, прямая, прямые, плоскость, прямая и плоскость, видимость) |
| 4 | Метрические задачи (преобразования, опред. размеров, перпендикулярность) |
| 5 | Гранные поверхности |
| 6 | Кривые линии (плоские, эллипс, окружность, парабола, гипербола и др.) |
| 7 | Поверхности вращения. Винтовые поверхности. |
| 8 | Проекции с числовыми отметками. Топографические поверхности. |
| 8 | Аксонметрические проекции. Изображение в перспективе. Тени. |
| 9 | Проектно-конструкторская документация и её оформление по ЕСКД и СПДС. |
| 10 | Изображения – виды, разрезы и сечения, дополнительные виды, наложенные и вынесенные сечения. |
| 11 | Соединения деталей (разъёмные, неразъёмные). Резьба – изображение и обозначение. Соединения с использованием стандартных деталей с резьбой, соединения сваркой, пайкой, склеиванием, заклёпками. |
| 12 | Рабочие чертежи и эскизы деталей машин. Сборочные чертежи. Чертежи общего вида. Текстовые документы. |
| 13 | Деталирование чертежа общего вида. |
| 15 | Чертежи строительных конструкций. |
| 16 | Архитектурно-строительные чертежи (фасады, планы, профили). Генпланы. |

Шкала оценивания

| Шкала оценивания | Критерии оценивания |
|---------------------|---|
| «Отлично» / Зачтено | Обучающийся глубоко и содержательно раскрывает тему самостоятельной работы, не допустив ошибок. Ответ носит развернутый и исчерпывающий характер. |
| «Хорошо» / Зачтено | Обучающийся в целом раскрывает тему самостоятельной работы, однако ответ хотя бы на один из них не носит развернутого и исчерпывающего характера. |

| | |
|---------------------------------------|---|
| «Удовлетворительно» / Зачтено | Обучающийся в целом раскрывает тему самостоятельной работы и допускает ряд неточностей, фрагментарно раскрывает содержание теоретических вопросов или их раскрывает содержательно, но допуская значительные неточности. |
| «Неудовлетворительно» / Не зачтено | Обучающийся не владеет выбранной темой самостоятельной работы |

8.2.6 Индивидуальные задания для выполнения расчётно-графических работ (РГР)

По дисциплине «Начертательная геометрия и инженерная графика» для закрепления практических навыков обращения с конструкторской документацией предусмотрено выполнение расчётно-графических работ: закрепление и углубление теоретических знаний, получение практической подготовки по специальности на основе самостоятельного изучения литературы; получение навыков выполнения и оформления графической документации. Расчётно-графические работы (РГР) являются средством проверки умений применять полученные знания по заранее определенной методике для решения задач или заданий по модулю или дисциплине в целом.

Индивидуальные задания:

Содержание расчётно-графических работ и формы их контроля по очной форме обучения

| № п/п | Раздел дисциплины (модуля), темы раздела | Содержание самостоятельной работы | Форма контроля |
|----------|---|---|--|
| 1 | РГР-1. Построить линию пересечения двух плоскостей: треугольника ABC с плоскостью, проходящей через прямую a(DE) перпендикулярно плоскости треугольника ABC. Определить видимость заданных плоскостей. | Выполнение графических построений Оформление РГР. | Проверка выполненной работы, собеседование по работе, зачтено |
| 2 | РГР-2. Построить линию пересечения вертикальной пирамиды SPKEF с горизонтальной призмой ABMCDN. Показать видимость линии пересечения. Построить натуральную величину от секущей грани. | | |
| 3 | РГР-3. Построить три проекции линии пересечения сложной поверхности с фронтально-проецирующей плоскостью. Определить натуральную величину этого сечения. | | |
| 4 | РГР-4. Построить проекции линии пересечения двух пересекающихся поверхностей вращения (одну из задач: 1 или 2). Укажите видимость линии пересечения. | | |
| 5 | РГР-5. Определить границы земляных работ земляного сооружения (линии пересечения откосов выемок и насыпей земляного сооружения и подъездного пути). Построить профиль сооружения E-E (вертикальный разрез E-E). | | |
| 6 | РГР-6. Стандарты строительного чертежа: нанесение размеров, условное графическое обозначение материала в разрезах. | | |
| 7 | РГР-7. Построить перспективу схематизированного здания и падающие и собственные тени от него. | | |
| 8 | РГР-8. Построить Основные виды детали по наглядному | | |

| | | | |
|----|---|--|--|
| | изображению в аксонометрической проекции (по 3D модели). | | |
| 9 | РГР-9.Построить три вида детали по двум заданным, выполнить два вертикальных разреза (фронтальный и профильный), построить наклонное сечение. Построить наглядное изображение детали в аксонометрической проекции (технический рисунок, изображение 3D) с вырезом примерно ¼ части изображения. Укажите размеры детали. | | |
| 10 | РГР-10.Соединения разъёмные и неразъёмные. Приведите примеры таких соединений: соединение болтом, трубное соединение и соединение сваркой. | | |
| 11 | РГР-11.Выполнить рабочий чертёж детали по сборочному чертежу машиностроительного изделия. Чертёж оформите в соответствии с стандартами ЕСКД. Количество видов оптимальное, разрез и сечения – целесообразные, размеры истинные. | | |
| 12 | РГР-12.Выполнить эскиз одной детали (деталь можно подобрать самостоятельно). Эскизом является чертёж, выполненный от руки в глазомерном масштабе с соблюдением всех остальных правил стандартов ЕСКД | | |
| 13 | РГР-13.Комплексная работа: конструирование железобетонного изделия и составление спецификации – сборочный чертёж, чертёж сборочной единицы, чертежи деталей железобетонного изделия. Оформление чертежей в соответствии со стандартами ЕСКД и СПДС. | | |
| 14 | РГР-14.Оформить чертёж узла строительной конструкции и составить к нему спецификацию. Оформление по СПДС. | | |
| 15 | РГР-15.Выполните архитектурно-строительные чертежи здания: фасада, плана одного из этажей и профильного разреза. Чертежи оформите в соответствии со стандартами СПДС. | | |

Рекомендации по выполнению и оформлению РГР приведены в «Начертательная геометрия и инженерная графика. Методические указания по выполнению расчётно-графических работ для студентов направления 08.03.01 Строительство. Чебоксары, 2021».

Шкала оценивания

| Шкала оценивания | Критерии оценивания |
|-------------------------------|---|
| «Отлично» / Зачтено | Обучающийся глубоко и содержательно раскрывает тему самостоятельной работы, не допустив ошибок. Ответ носит развернутый и исчерпывающий характер. |
| «Хорошо» / Зачтено | Обучающийся в целом раскрывает тему самостоятельной работы, однако ответ хотя бы на один из них не носит развернутого и исчерпывающего характера. |
| «Удовлетворительно» / Зачтено | Обучающийся в целом раскрывает тему самостоятельной работы и допускает ряд неточностей, фрагментарно раскрывает содержание теоретических вопросов или их раскрывает содержательно, но допуская значительные неточности. |

| | |
|---------------------------------------|---|
| «Неудовлетворительно» / Не зачтено | Обучающийся не владеет выбранной темой самостоятельной работы |
|---------------------------------------|---|

8.2.7 ОЦЕНОЧНЫЕ СРЕДСТВА ПРОМЕЖУТОЧНОГО КОНТРОЛЯ

Вопросы (задания) для экзамена:

| Дисциплина | Вопросы |
|--|--|
| <p style="text-align: center;">ч.1</p> <p>Начертательная геометрия</p> | <ol style="list-style-type: none"> 1. Методы проецирования. Метод Монжа. 2. Точка, прямая, плоскость в ортогональных проекциях. 3. Взаимное положение прямой и плоскости. Определение точки пересечения прямой с плоскостью. Определение видимости. 4. Плоскость общего положения. Проецирующая плоскость. Привести примеры. 5. Пересечение двух плоскостей. Построение линии пересечения. Определение видимости плоскостей 6. Определение истинной величины отрезка. 7. Параллельность двух прямых, прямой и плоскости, двух плоскостей. 8. Перпендикулярность прямой плоскости, двух прямых, двух плоскостей. 9. Способы преобразования эпюра (способ вращения, способ перемены плоскостей проекции, способ плоскопараллельного перемещения). 10. Многогранники. Образование многогранников. 11. Пересечение двух многогранников. Определение линии пересечения. 12. Прямая и многогранник. Определение точек пересечения. 13. Пересечение поверхности многогранника плоскостью. 14. Поверхности вращения: линейчатые и не линейчатые. Привести примеры. 15. Пересечение поверхности вращения плоскостью. 16. Пересечение поверхности вращения и прямой. Определение точек пересечения. Видимость прямой. 17. Взаимное пересечение двух поверхностей вращения. Способ вспомогательных секущих плоскостей, способ вспомогательных сфер. 18. Развертка поверхности: многогранника, поверхности вращения. 19. Винтовая поверхность. Сечение винтовой поверхности плоскостью перпендикулярной к оси вращения. 20. Плоскость, касательная к поверхности вращения. Нормаль к поверхности вращения. 21. Проекция с числовыми отметками. Точка, прямая, плоскость, угол наклона прямой к плоскости проекции, уклон плоскости, заложение прямой. 22. Проекция с числовыми отметками. Поверхности. 23. Пересечение двух плоскостей, заданных масштабом падения. 24. Пересечение плоскости, заданной масштабом падения с топографической поверхностью. 25. Определение границ земляных работ сооружения. Профильный разрез. 26. Аксонометрические проекции. Оси, углы и коэффициенты искажения. Изображение окружности в аксонометрии. Тени. 27. Перспектива. Методы построения. Основные свойства в перспективе. Изображение окружности в перспективе. Тени. 28. Тени в ортогональных проекциях. |
| <p style="text-align: center;">ч.2</p> <p>Инженерная графика</p> | <ol style="list-style-type: none"> 1. Геометрические изображения. 2. Изображения: виды, разрезы, сечения. Оптимизация изображений. 3. Стандарты ЕСКД и СПДС. Стандарты строительного чертежа. |

| | |
|--|---|
| | <ol style="list-style-type: none"> 4. Резьбовые соединения. Виды резьбы. Разъемные и неразъемные соединения. Приведите примеры таких соединений. 5. Эскиз детали. Технические измерения на детали. Назначение эскиза. 6. Сборочный чертеж и его спецификация. Чтение и составление сборочного чертежа. Назначение. 7. Детализирование по чертежу общего вида: чертеж детали, определение размеров детали. Требования к оформлению и содержанию чертежа детали. Назначение чертежа. 8. Чертежи строительных изделий: чертеж узла металлоконструкции, чертеж железобетонного фундамента. Особенности таких чертежей. 9. Архитектурно-строительные чертежи: фасад, план и профильный разрез здания. Чтение и составление чертежей. 10. Автоматизация проектно-конструкторских работ. 11. Нанесение размеров на чертежах. Особенности строительных чертежей. 12. Чертежи деревянных конструкций, каменной кладки. 13. Планы. Генеральный план застройки. 14. Автоматизация проектно-конструкторских работ. САПР. |
|--|---|

8.3. Методические материалы, определяющие процедуры оценивания знаний, умений, навыков и (или) опыта деятельности, характеризующих этапы формирования компетенций

Основной целью проведения промежуточной аттестации является определение степени достижения целей по учебной дисциплине или её разделам. Осуществляется это проверкой и оценкой уровня теоретических знаний, полученных обучающимися и умения применять их в решении практических задач, степени овладения обучающимися практическими навыками и умениями в объёме требований рабочей программы по дисциплине, а также их умение самостоятельно работать с нормативной, справочной и учебной литературой.

Организация проведения промежуточной аттестации регламентирована «Положением об организации образовательного процесса в федеральном государственном автономном образовательном учреждении «Московский политехнический университет»

8.3.1. Показатели оценивания компетенций на различных этапах их формирования, достижение обучающимися планируемых результатов обучения по дисциплине

| Код и наименование компетенции УК-1 Способность осуществлять поиск, критический анализ и синтез информации, применять системный подход для решения поставленных задач | | | | |
|--|---|---|--|---|
| Этап (уровень) | Критерии оценивания | | | |
| | неудовлетворительно / не зачтено | удовлетворительно / зачтено | хорошо / зачтено | отлично / зачтено |
| знать | Обучающийся демонстрирует полное отсутствие или недостаточное | Обучающийся демонстрирует неполное соответствие | Обучающийся демонстрирует частичное соответствие | Обучающийся демонстрирует полное соответствие следующих знаний: |

| | | | | |
|---|--|---|---|---|
| | соответствие следующих знаний: учебную и методическую литературу; методы построения обратимых чертежей пространственных объектов; изображения на чертеже линий и поверхностей; способы преобразования чертежа; способы решения на чертежах основных метрических и позиционных задач; | следующих знаний: учебную и методическую литературу; методы построения обратимых чертежей пространственных объектов; изображения на чертеже линий и поверхностей; способы преобразования чертежа; способы решения на чертежах основных метрических и позиционных задач; | следующих знаний: учебную и методическую литературу; методы построения обратимых чертежей пространственных объектов; изображения на чертеже линий и поверхностей; способы преобразования чертежа; способы решения на чертежах основных метрических и позиционных задач; | учебную и методическую литературу; методы построения обратимых чертежей пространственных объектов; изображения на чертеже линий и поверхностей; способы преобразования чертежа; способы решения на чертежах основных метрических и позиционных задач; |
| уметь | Обучающийся не умеет или в недостаточной степени умеет выполнять: использовать рекомендации, изложенные в методической литературе; уметь применять полученные знания по начертательной геометрии | Обучающийся демонстрирует неполное соответствие следующих умений: использовать рекомендации, изложенные в методической литературе; уметь применять полученные знания по начертательной геометрии | Обучающийся демонстрирует частичное соответствие следующих умений: использовать рекомендации, изложенные в методической литературе; уметь применять полученные знания по начертательной геометрии | Обучающийся демонстрирует полное соответствие следующих умений: использовать рекомендации, изложенные в методической литературе; уметь применять полученные знания по начертательной геометрии |
| владеть | Обучающийся не владеет или в недостаточной степени владеет: навыками построения изображений на чертежах; приёмами оформления расчётно-графических работ | Обучающийся владеет в неполном объеме и проявляет недостаточность владения навыками работы: навыками построения изображений на чертежах; приёмами оформления расчётно-графических работ | Обучающимся допускаются незначительные ошибки, неточности, затруднения, частично владеет навыками работы: навыками построения изображений на чертежах; приёмами оформления расчётно-графических работ | Обучающийся свободно применяет полученные навыки, в полном объеме владеет навыками работы: навыками построения изображений на чертежах; приёмами оформления расчётно-графических работ |
| Код и наименование компетенции ОПК-6 Способен осуществлять и организовывать разработку проектов зданий и сооружений с учетом экономических, экологических и социальных требований и требований безопасности, способен выполнять технико- | | | | |

| экономическое обоснование проектных решений зданий и сооружений, осуществлять техническую экспертизу проектов и авторский надзор за их соблюдением | | | | |
|--|---|--|--|--|
| Этап (уровень) | Критерии оценивания | | | |
| | неудовлетворительно / не зачтено | удовлетворительно / зачтено | хорошо / зачтено | отлично / зачтено |
| знать | Обучающийся демонстрирует полное отсутствие или недостаточное соответствие следующих знаний: основные стандарты ЕСКД и СПДС, правила выполнения строительных чертежей деталей и конструкций в соответствии с ЕСКД и СПДС, справочную литературу | Обучающийся демонстрирует неполное соответствие следующих знаний: основные стандарты ЕСКД и СПДС, правила выполнения строительных чертежей деталей и конструкций в соответствии с ЕСКД и СПДС, справочную литературу | Обучающийся демонстрирует частичное соответствие следующих знаний: основные стандарты ЕСКД и СПДС, правила выполнения строительных чертежей деталей и конструкций в соответствии с ЕСКД и СПДС, справочную литературу | Обучающийся демонстрирует полное соответствие следующих знаний: основные стандарты ЕСКД и СПДС, правила выполнения строительных чертежей деталей и конструкций в соответствии с ЕСКД и СПДС, справочную литературу |
| уметь | Обучающийся не умеет или в недостаточной степени умеет выполнять: использовать справочно-нормативную литературу и стандарты ЕСКД и СПДС при выполнении чертежей | Обучающийся демонстрирует неполное соответствие следующих умений: использовать справочно-нормативную литературу и стандарты ЕСКД и СПДС при выполнении чертежей | Обучающийся демонстрирует частичное соответствие следующих умений: использовать справочно-нормативную литературу и стандарты ЕСКД и СПДС при выполнении чертежей | Обучающийся демонстрирует полное соответствие следующих умений: использовать справочно-нормативную литературу и стандарты ЕСКД и СПДС при выполнении чертежей |
| владеть | Обучающийся не владеет или в недостаточной степени владеет: навыками выполнения и оформления проектно-конструкторской документации в соответствии со стандартами ЕСКД и СПДС | Обучающийся владеет в неполном объеме и проявляет недостаточность владения навыками работы: навыками выполнения и оформления проектно-конструкторской документации в соответствии со стандартами ЕСКД и СПДС | Обучающимся допускаются незначительные ошибки, неточности, затруднения, частично владеет навыками работы: навыками выполнения и оформления проектно-конструкторской документации в соответствии со стандартами ЕСКД и СПДС | Обучающийся свободно применяет полученные навыки, в полном объеме владеет навыками выполнения и оформления проектно-конструкторской документации в соответствии со стандартами ЕСКД и СПДС |

| | | | | |
|--|--|--|------|--|
| | | | СПДС | |
|--|--|--|------|--|

8.3.2. Методика оценивания результатов промежуточной аттестации

Показателями оценивания компетенций на этапе промежуточной аттестации по дисциплине «Начертательная геометрия и инженерная графика» являются результаты обучения по дисциплине.

Оценочный лист результатов обучения по дисциплине

| Код компетенции | Знания | Умения | Навыки | Уровень сформированности компетенции на данном этапе, оценка |
|---|--|---|---|--|
| УК-1 | основную учебную и методическую литературу | использовать рекомендации, изложенные в учебной и методической литературе | выполнения и оформления чертежей в соответствии с ЕСКД | |
| ОПК-6 | справочно-нормативную техническую литературу и основные стандарты Единой системы конструкторской документации (ЕСКД) и Системы проектной документации для строительства (СПДС) | использовать справочно-нормативную литературу и стандарты ЕСКД и СПДС при выполнении чертежей | приёмами разработки и оформления чертежей в соответствии со стандартами ЕСКД и СПДС | |
| Оценка по дисциплине (среднее арифметическое) | | | | |

Оценка по дисциплине зависит от уровня сформированности компетенций, закрепленных за дисциплиной и представляет собой среднее арифметическое от выставленных оценок по отдельным результатам обучения (знания, умения, навыки).

Оценка «отлично» выставляется, если среднее арифметическое находится в интервале от 4,5 до 5,0. Оценка «хорошо» выставляется, если среднее арифметическое находится в интервале от 3,5 до 4,4. Оценка «удовлетворительно» выставляется, если среднее арифметическое находится в интервале от 2,5 до 3,4. Оценка «неудовлетворительно» выставляется, если среднее арифметическое находится в интервале от 0 до 2,4.

Промежуточная аттестация обучающихся в форме экзамена проводится по результатам выполнения всех видов учебной работы, предусмотренных учебным планом по дисциплине «Начертательная геометрия и инженерная графика», при этом учитываются результаты текущего контроля успеваемости в течение семестра. Оценка степени достижения обучающимися планируемых результатов обучения по дисциплине проводится преподавателем, ведущим занятия по дисциплине методом экспертной оценки. По итогам промежуточной аттестации по дисциплине выставляется оценка «отлично», «хорошо», «удовлетворительно» или «неудовлетворительно».

| Шкала оценивания | Описание |
|---------------------|---|
| Отлично | Выполнены все виды учебной работы, предусмотренные учебным планом. Студент демонстрирует соответствие знаний, умений, навыков приведенным в таблицах показателей, оперирует приобретенными знаниями, умениями, навыками, применяет их в ситуациях повышенной сложности. При этом могут быть допущены незначительные ошибки, неточности, затруднения при аналитических операциях, переносе знаний и умений на новые, нестандартные ситуации. |
| Хорошо | Выполнены все виды учебной работы, предусмотренные учебным планом. Студент демонстрирует неполное, правильное соответствие знаний, умений, навыков приведенным в таблицах показателей, либо если при этом были допущены 2-3 несущественные ошибки. |
| Удовлетворительно | Выполнены все виды учебной работы, предусмотренные учебным планом. Студент демонстрирует соответствие знаний, в котором освещена основная, наиболее важная часть материала, но при этом допущена одна значительная ошибка или неточность. |
| Неудовлетворительно | Не выполнен один или более видов учебной работы, предусмотренных учебным планом. Студент демонстрирует неполное соответствие знаний, умений, навыков приведенным в таблицах показателей, допускаются значительные ошибки, проявляется отсутствие знаний, умений, навыков по ряду показателей, студент испытывает значительные затруднения при оперировании знаниями и умениями при их переносе на новые ситуации. |

9. Электронная информационно-образовательная среда

Каждый обучающийся в течение всего периода обучения

обеспечивается индивидуальным неограниченным доступом к электронной информационно-образовательной среде Чебоксарского института (филиала) Московского политехнического университета из любой точки, в которой имеется доступ к информационно-телекоммуникационной сети «Интернет» (далее – сеть «Интернет»), как на территории филиала, так и вне ее.

Электронная информационно-образовательная среда – совокупность информационных и телекоммуникационных технологий, соответствующих технологических средств, обеспечивающих освоение обучающимися образовательных программ в полном объёме независимо от места нахождения обучающихся.

Электронная информационно-образовательная среда обеспечивает:

а) доступ к учебным планам, рабочим программам дисциплин (модулей), практик, электронным учебным изданиям и электронным образовательным ресурсам, указанным в рабочих программах дисциплин (модулей), практик;

б) формирование электронного портфолио обучающегося, в том числе сохранение его работ и оценок за эти работы;

в) фиксацию хода образовательного процесса, результатов промежуточной аттестации и результатов освоения программы бакалавриата;

г) проведение учебных занятий, процедур оценки результатов обучения, реализация которых предусмотрена с применением электронного обучения, дистанционных образовательных технологий;

д) взаимодействие между участниками образовательного процесса, в том числе синхронное и (или) асинхронное взаимодействия посредством сети «Интернет».

Функционирование электронной информационно-образовательной среды обеспечивается соответствующими средствами информационно-коммуникационных технологий и квалификацией работников, ее использующих и поддерживающих.

Функционирование электронной информационно-образовательной среды соответствует законодательству Российской Федерации.

Основными составляющими ЭИОС филиала являются:

а) сайт института в сети Интернет, расположенный по адресу www.polytech21.ru, <https://chebpolytech.ru/> который обеспечивает:

- доступ обучающихся к учебным планам, рабочим программам дисциплин, практик, к изданиям электронных библиотечных систем, электронным информационным и образовательным ресурсам, указанных в рабочих программах (разделы сайта «Сведения об образовательной организации»);

- информирование обучающихся обо всех изменениях учебного процесса (новостная лента сайта, лента анонсов);

- взаимодействие между участниками образовательного процесса (подразделы сайта «Задать вопрос директору»);

б) официальные электронные адреса подразделений и сотрудников института с Яндекс-доменом @polytech21.ru (список контактных данных подразделений Филиала размещен на официальном сайте Филиала в разделе «Контакты», списки контактных официальных электронных данных преподавателей размещены в подразделах «Кафедры») обеспечивают взаимодействие между участниками образовательного процесса;

в) личный кабинет обучающегося (портфолио) (вход в личный кабинет размещен на официальном сайте Филиала в разделе «Студенту» подразделе «Электронная информационно-образовательная среда») включает в себя портфолио студента, электронные ведомости, рейтинг студентов и обеспечивает:

- фиксацию хода образовательного процесса, результатов промежуточной аттестации и результатов освоения образовательных программ обучающимися,
- формирование электронного портфолио обучающегося, в том числе с сохранение работ обучающегося, рецензий и оценок на эти работы,

г) электронные библиотеки, включающие электронные каталоги, полнотекстовые документы и обеспечивающие доступ к учебно-методическим материалам, выпускным квалификационным работам и т.д.:

Чебоксарского института (филиала) - «ИРБИС»

д) электронно-библиотечные системы (ЭБС), включающие электронный каталог и полнотекстовые документы:

- «ЛАНЬ» -www.e.lanbook.com

- Образовательная платформа Юрайт -<https://urait.ru>

е) платформа цифрового образования Политеха -<https://lms.mospolytech.ru/>

ж) система «Антиплагиат» -<https://www.antiplagiat.ru/>

з) система электронного документооборота DIRECTUM Standard — обеспечивает документооборот между Филиалом и Университетом;

и) система «1С Управление ВУЗом Электронный деканат» (Московский политехнический университет) обеспечивает фиксацию хода образовательного процесса, результатов промежуточной аттестации и результатов освоения образовательных программ обучающимися;

к) система «POLYTECH systems» обеспечивает информационное, документальное автоматизированное сопровождение образовательного процесса;

л) система «Абитуриент» обеспечивает документальное автоматизированное сопровождение работы приемной комиссии.

10. Перечень основной и дополнительной учебной литературы, необходимой для освоения дисциплины

а) основная литература:

1. Гордон, В. О. Курс начертательной геометрии [Текст] : учебное пособие / В. О. Гордон , М. А. Семенцов-Огиевский; под ред. В.О. Гордона, Ю.Б. Иванова. - 24-е изд., стереотип. - М. :Высш. шк., 2000. - 272 с. : ил.

2. Гордон, В. О. Сборник задач по курсу начертательной геометрии [Текст] : учебное пособие для вузов / В. О. Гордон, Ю. Б. Иванов, Т. Е. Солнцева ; под ред. Ю. Б. Иванова. - 7-е изд., стереотип. - М. : Высш. шк., 2000. - 320 с. : ил.
3. Короев, Ю. И. Черчение для строителей [Текст] : учебник / Ю. И. Короев. - 6-е изд., перераб. и доп. - М. : Высш. шк., 2000. - 256 с. : ил.
4. Короев, Ю. И. Черчение для строителей [Текст] : учебник / Ю. И. Короев. - 9-е изд., стер. - М. : Высш. шк., 2005. - 256 с. : ил.
5. Константинов, А. В. Начертательная геометрия. Сборник заданий : учебное пособие для вузов / А. В. Константинов. — 2-е изд., испр. и доп. — Москва : Издательство Юрайт, 2023. — 623 с. — (Высшее образование). — ISBN 978-5-534-11940-4. — Текст : электронный // Образовательная платформа Юрайт [сайт]. — URL: <https://urait.ru/bcode/518579>

б) дополнительная литература:

1. Миронова, Р. С. Инженерная графика [Текст] : учебник / Р. С. Миронова, Б. Г. Миронов. - 2-е изд., испр. и доп. - М. : Академия, 2000. - 288 с. : ил.
2. Чекмарев, А. А. Начертательная геометрия и черчение : учебник для студ. вузов / А. А. Чекмарев. - 2-е изд., перераб. и доп. - М. : Владос, 2005.
3. Лагерь, А. И. Инженерная графика [Текст] : учебник / А. И. Лагерь. - 4-е изд., перераб. и доп. - М. : Высш. шк., 2006. - 335 с. : ил.
4. Королев, Ю. И. Начертательная геометрия : учебник для вузов / Ю. И. Королев. - СПб. : Питер, 2007.
5. Тарасов, Б. Ф. Начертательная геометрия [Текст] : учебник / Б. Ф. Тарасов, Л. А. Дудкина, С. О. Немолотов. - СПб. : Лань, 2012. - 256 с. : ил. - (Учебники для вузов. Специальная литература).
6. Колошкина, И. Е. Инженерная графика. САД : учебник и практикум для вузов / И. Е. Колошкина, В. А. Селезнев. — Москва : Издательство Юрайт, 2023. — 220 с. — (Высшее образование). — ISBN 978-5-534-10412-7. — Текст : электронный // Образовательная платформа Юрайт [сайт]. — URL: <https://urait.ru/bcode/517264>

в) справочно-нормативная

1. Государственные стандарты ЕСКД и СПДС: ГОСТ 2.104, ГОСТ 2.108, ГОСТ 2.109, ГОСТ 2.301- ГОСТ 2.307, ГОСТ 2.311 - ГОСТ 2.313, ГОСТ 2.315 – ГОСТ 2.317, ГОСТ 21.103, ГОСТ 21.104, ГОСТ 21.105, ГОСТ 21.107, ГОСТ 21.501 и др.
2. Брилинг, Н. С. Справочник по строительному черчению: учеб.пособ. для техникумов / Н. С. Брилинг, С. Н. Балягин, С. И. Симонин. - М.: Стройиздат, 1987. - 445 с.: ил.

11. Профессиональные базы данных и информационно-справочные системы

| Профессиональная база данных и информационно-справочные системы | Информация о праве собственности (реквизиты договора) |
|---|--|
| Информационно-справочная система GostRF.com | Совершенно бесплатный и уникальный в своем роде online сервис, рассчитанный прежде всего на инженерно-технических работников любой сферы деятельности. Здесь размещена одна из самых больших баз данных с техническими нормативно-правовыми актами, действующими на территории РФ. Система периодически обновляется. Все документы представлены в текстовом виде, в виде скриншотов JPEG и GIF, либо в виде многостраничных сканкопий в формате PDF. Для скачивания любого документа Вам не потребуется регистрация на сайте, отправка sms или какие-либо иные условия. |
| Информационно-справочный строительный портал I-STROY.RU http://www.i-stroy.ru/ | Все о строительном бизнесе: фирмы, оборудование, технологии, выставки, ГОСТы, СНиПы, работа. Свободный доступ |
| <u>Информационная система по строительству НОУ-ХАУС</u> http://www.know-house.ru | Справочно-информационная система по строительству, строительным материалам и технологиям; крыши, стены, фасады, окна, двери, полы, потолки, отделочные материалы, керамическая плитка, вентиляция, кондиционирование, бетоны и т.д. Каталог фирм производителей, поставщиков. Проекты коттеджей. ГОСТы, СНиПы, строительный словарь, биржа труда. Книги по строительству и архитектуре. Свободный доступ |
| Система ГАРАНТ | Информационно-правовое обеспечение. Ежедневно обновляемый банк правовой информации с возможностями быстрого и точного поиска, комплексного анализа правовой ситуации и контроля изменений в законодательстве в режиме онлайн. ГАРАНТ доступен с любого подключенного к интернету устройства. |

| Название организации | Сокращённое название | Организационно-правовая форма | Отрасль (область деятельности) | Официальный сайт |
|------------------------------|----------------------|--|--------------------------------|---|
| Ассоциация строителей России | АСР | некоммерческая общественная организация, объединяющая ведущих представителей строительной отрасли и смежных с ней отраслей | Строительство | https://dic.academic.ru/dic.nsf/ruwiki/1734862 |
| Ассоциация "Чувашское" | | некоммерческая общественная | Строительство, проектирование, | cheb.ru/others/sro11k.html |

| | | | | |
|---|----------|---|---------------------------|---|
| объединение проектировщиков" | | организация | изыскания | |
| Национальное объединение строителей | НООСТРОЙ | некоммерческая общественная организация | Строительство | https://ru.wikipedia.org/wiki/ |
| Ассоциация «Национальное объединение проектировщиков и изыскателей» | НОПРИЗ | некоммерческая общественная организация | Проектирование, изыскания | nopriz.ru |

12. Программное обеспечение (лицензионное и свободно распространяемое), используемое при осуществлении образовательного процесса

| Аудитория | Программное обеспечение | Информация о праве собственности (реквизиты договора, номер лицензии и т.д.) |
|--|--|---|
| № 1136 Кабинет «Начертательная геометрия и инженерная графика» | Kaspersky Endpoint Security Стандартный Educational Renewal 2 года. Band S: 150-249 | договор № 392_469.223.3К/19 от 17.12.19 до 31.12.2021 |
| | Windows 7 OLPNLAcdbc | договор №Д03 от 30.05.2012) с допсоглашениями от 29.04.14 и 01.09.16 (бессрочная лицензия) |
| | AdobeReader | свободно распространяемое программное обеспечение (бессрочная лицензия) |
| | Гарант | Договор № 735_480.2233К/20 от 15.12.2020 |
| | Yandex браузер | отечественное свободно распространяемое программное обеспечение (бессрочная лицензия) |
| | Microsoft Office Standard 2007(Microsoft DreamSpark Premium Electronic Software Delivery Academic(Microsoft Open License | номер лицензии-42661846 от 30.08.2007) с допсоглашениями от 29.04.14 и 01.09.16 (бессрочная лицензия) |
| | Zoom | свободно распространяемое программное обеспечение (бессрочная лицензия) |
| | КОМПАС | отечественное свободно распространяемое программное обеспечение (бессрочная лицензия) |
| | Auto Cad | product key - 79711, serial number - 563-02388902) учебная версия (бессрочная лицензия) |

В процессе осуществления образовательного процесса по дисциплине «Начертательная геометрия и инженерная графика» используется несколько видов информационных технологий:

- а) моделирование пространства и отображение в нём реальных предметов;
- б) отображение изображений конкретных предметов (деталей) аналитически;
- в) виртуальное отображение изображений, осуществляемое с помощью чертёжных графических программ.

При изучении дисциплины используется традиционная информационная библиотечная база (учебники, справочники, методические пособия и методические указания по выполнению практических расчётно-графических работ); Интернет-ресурсы учебной и справочной литературы; чертёжные графические программы САПР (КОМПАС, Auto Cad).

13. Материально-техническое обеспечение дисциплины

Для проведения занятий используются: специализированные лекционные аудитории, оснащённые проекционным оборудованием для демонстрации презентаций; кабинет для проведения практических занятий, оборудованный учебной мебелью, экраном, проекционным оборудованием и компьютером; читальный зал библиотеки, оснащенный компьютерами с доступом к базам данных и сети Интернет; компьютерные классы для проведения тестирования и выполнения практических работ. В кабинете «Начертательная геометрия. Инженерная графика» (ауд.113 б), используемом для проведения лабораторных и практических занятий, имеются:

| № п/п | наименование | количество |
|-------|--|------------|
| 1 | Справочники по машиностроительному черчению и инженерной графике | 4 экз. |
| 2 | Стандарты ЕСКД | комплект |
| 3 | Плакаты | 32 шт. |
| 4 | Альбомы машиностроительных чертежей | 2 экз. |
| 5 | Детали оригинальные (наборы) | комплект |
| 6 | Сборочные единицы изделий (разные) | комплект |
| 7 | Модели и наглядные пособия геометрических фигур | комплект |
| 8 | Измерительный инструмент | комплект |
| 9 | Задания и методические указания по выполнению индивидуальных контрольных заданий | |
| 10 | Кодограммы по начертательной геометрии и инженерной графике | комплект |
| 11 | Кодоскоп | 1 |
| 12 | Экран | 1 |
| 13 | Демонстрационные плакаты | 12 шт. |
| 14 | Доска аудиторная | 1 |
| 15 | Примеры выполненных расчётно-графических работ | комплект |
| 16 | Компьютер (чертёжные программы КОМПАС – 3D и Auto Cad) | 1 |

14. Методические указания для обучающегося по освоению дисциплины

Методические указания для занятий лекционного типа

В ходе лекционных занятий обучающемуся необходимо вести конспектирование учебного материала, обращать внимание на категории, формулировки, раскрывающие содержание тех или иных явлений и процессов, научные выводы и практические рекомендации.

Необходимо задавать преподавателю уточняющие вопросы с целью уяснения теоретических положений, разрешения спорных ситуаций. Целесообразно дорабатывать свой конспект лекции, делая в нем соответствующие записи из основной и дополнительной литературы, рекомендованной преподавателем и предусмотренной учебной программой дисциплины.

Методические указания для занятий семинарского (практического) типа.

Практические занятия позволяют развивать у обучающегося творческое теоретическое мышление, умение самостоятельно изучать литературу, анализировать практику; учат четко формулировать мысль, вести дискуссию, то есть имеют исключительно важное значение в развитии самостоятельного мышления.

Подготовка к практическому занятию включает два этапа. На первом этапе обучающийся планирует свою самостоятельную работу, которая включает: уяснение задания на самостоятельную работу; подбор основной и дополнительной литературы; составление плана работы, в котором определяются основные пункты предстоящей подготовки. Составление плана дисциплинирует и повышает организованность в работе.

Второй этап включает непосредственную подготовку к занятию, которая начинается с изучения основной и дополнительной литературы, просмотра конспекта лекций. Особое внимание при этом необходимо обратить на содержание предстоящего занятия .

Методические указания к самостоятельной работе.

Самостоятельная работа обучающегося является основным средством овладения учебным материалом во время, свободное от обязательных учебных занятий. Самостоятельная работа обучающегося над усвоением учебного материала по учебной дисциплине может выполняться в библиотеке университета, учебных кабинетах, компьютерных классах, а также в домашних условиях. Содержание и количество самостоятельной работы обучающегося определяется учебной программой дисциплины, методическими материалами, практическими заданиями и указаниями преподавателя.

Самостоятельная работа в аудиторное время может включать:

- 1) конспектирование (составление тезисов) лекций;
- 2) выполнение контрольных работ;
- 3) решение задач;
- 4) работу со справочной и методической литературой;

- 5) работу с нормативными документами
- 6) защиту выполненных работ;
- 7) участие в тестировании и др

Самостоятельная работа во внеаудиторное время может состоять из:

- 1) повторения лекционного материала;
- 2) подготовки к практическим занятиям;
- 3) изучения учебной и научной литературы;
- 4) изучения нормативных документов (в т.ч. в электронных базах данных);
- 5) решения задач, РГР и иных практических заданий
- 6) подготовки к контрольным работам, тестированию и т.д.;
- 7) подготовки к практическим занятиям;
- 8) подготовки рефератов, эссе и иных индивидуальных письменно-графических работ по заданию преподавателя;
- 9) проведения самоконтроля путем ответов на вопросы текущего контроля знаний,

Текущий контроль осуществляется в форме устных, тестовых опросов, докладов, творческих заданий.

В случае пропусков занятий, наличия индивидуального графика обучения и для закрепления практических навыков студентам могут быть выданы типовые индивидуальные задания, которые должны быть сданы в установленный преподавателем срок.

Методические указания по выполнению расчётно-графических работ (РГР) и контрольные задания приведены:

- 1.- «Начертательная геометрия и черчение: методические указания и контрольные задания для студентов-заочников строительных специальностей вузов/ В.Н. Семенов, В.В. Константинова, О.В. Георгиевский, В.П. Абарыков.- М.: Высш. школа, 1988.-112 с.: ил.»
- 2.- «Начертательная геометрия и инженерная графика: методические указания по выполнению расчётно-графических работ для студентов направления 08.03.01 Строительство. Чебоксары, 2021».

15. Особенности реализации дисциплины для инвалидов и лиц с ограниченными возможностями здоровья

Обучение по дисциплине «Начертательная геометрия и инженерная графика» инвалидов и лиц с ограниченными возможностями здоровья (далее ОВЗ) осуществляется преподавателем с учетом особенностей психофизического развития, индивидуальных возможностей и состояния здоровья таких обучающихся.

Для студентов с нарушениями опорно-двигательной функции и с ОВЗ по слуху предусматривается сопровождение лекций и практических занятий мультимедийными средствами, раздаточным материалом.

Для студентов с ОВЗ по зрению предусматривается применение технических средств усиления остаточного зрения, а также предусмотрена возможность разработки аудиоматериалов.

По дисциплине «Начертательная геометрия и инженерная графика» обучение инвалидов и лиц с ограниченными возможностями здоровья может осуществляться как в аудитории, так и с использованием электронной информационно-образовательной среды, образовательного портала и электронной почты

ЛИСТ ДОПОЛНЕНИЙ И ИЗМЕНЕНИЙ рабочей программы дисциплины

Рабочая программа дисциплины рассмотрена, обсуждена и одобрена для исполнения в 2022-2023 учебном году на заседании кафедры, протокол №10 от «14» мая 2022 г.

Внесены дополнения и изменения в части актуализации лицензионного программного обеспечение, используемое при осуществлении образовательного процесса по данной дисциплины, а так же современных профессиональных баз данных и информационных справочных системах, актуализации тем для самостоятельной работы, актуализации вопросов для подготовки к промежуточной аттестации, актуализации перечня основной и дополнительной учебной литературы.

Рабочая программа дисциплины рассмотрена, обсуждена и одобрена для исполнения в 2023-2024 учебном году на заседании кафедры, протокол №6 от «04» марта 2023 г.

Внесены дополнения и изменения в тематике для самостоятельной работы, перечень основной и дополнительной учебной литературы, необходимой для освоения дисциплины.