

Документ подписан простой электронной подписью  
Информация о владельце:  
ФИО: Агафонов Александр Владимирович  
Должность: Директор филиала  
Дата подписания: 05.11.2023 14:47:06  
Уникальный программный ключ:  
2539477a8e7b09c1a1b1c1d1e1f1g1h1i1j1k1l1m1n1o1p1q1r1s1t1u1v1w1x1y1z1aa1ab1ac1ad1ae1af1ag1ah1ai1aj1ak1al1am1an1ao1ap1aq1ar1as1at1au1av1aw1ax1ay1az1ba1bb1bc1bd1be1bf1bg1bh1bi1bj1bk1bl1bm1bn1bo1bp1bq1br1bs1bt1bu1bv1bw1bx1by1bz1ca1cb1cc1cd1ce1cf1cg1ch1ci1cj1ck1cl1cm1cn1co1cp1cq1cr1cs1ct1cu1cv1cw1cx1cy1cz1da1db1dc1dd1de1df1dg1dh1di1dj1dk1dl1dm1dn1do1dp1dq1dr1ds1dt1du1dv1dw1dx1dy1dz1ea1eb1ec1ed1ee1ef1eg1eh1ei1ej1ek1el1em1en1eo1ep1eq1er1es1et1eu1ev1ew1ex1ey1ez1fa1fb1fc1fd1fe1ff1fg1fh1fi1fj1fk1fl1fm1fn1fo1fp1fq1fr1fs1ft1fu1fv1fw1fx1fy1fz1ga1gb1gc1gd1ge1gf1gg1gh1gi1gj1gk1gl1gm1gn1go1gp1gq1gr1gs1gt1gu1gv1gw1gx1gy1gz1ha1hb1hc1hd1he1hf1hg1hh1hi1hj1hk1hl1hm1hn1ho1hp1hq1hr1hs1ht1hu1hv1hw1hx1hy1hz1ia1ib1ic1id1ie1if1ig1ih1ii1ij1ik1il1im1in1io1ip1iq1ir1is1it1iu1iv1iw1ix1iy1iz1ja1jb1jc1jd1je1jf1jg1jh1ji1jj1jk1jl1jm1jn1jo1jp1jq1jr1js1jt1ju1jv1jw1jx1jy1jz1ka1kb1kc1kd1ke1kf1kg1kh1ki1kj1kk1kl1km1kn1ko1kp1kq1kr1ks1kt1ku1kv1kw1kx1ky1kz1la1lb1lc1ld1le1lf1lg1lh1li1lj1lk1ll1lm1ln1lo1lp1lq1lr1ls1lt1lu1lv1lw1lx1ly1lz1ma1mb1mc1md1me1mf1mg1mh1mi1mj1mk1ml1mm1mn1mo1mp1mq1mr1ms1mt1mu1mv1mw1mx1my1mz1na1nb1nc1nd1ne1nf1ng1nh1ni1nj1nk1nl1nm1nn1no1np1nq1nr1ns1nt1nu1nv1nw1nx1ny1nz1oa1ob1oc1od1oe1of1og1oh1oi1oj1ok1ol1om1on1oo1op1oq1or1os1ot1ou1ov1ow1ox1oy1oz1pa1pb1pc1pd1pe1pf1pg1ph1pi1pj1pk1pl1pm1pn1po1pp1pq1pr1ps1pt1pu1pv1pw1px1py1pz1qa1qb1qc1qd1qe1qf1qg1qh1qi1qj1qk1ql1qm1qn1qo1qp1qq1qr1qs1qt1qu1qv1qw1qx1qy1qz1ra1rb1rc1rd1re1rf1rg1rh1ri1rj1rk1rl1rm1rn1ro1rp1rq1rr1rs1rt1ru1rv1rw1rx1ry1rz1sa1sb1sc1sd1se1sf1sg1sh1si1sj1sk1sl1sm1sn1so1sp1sq1sr1ss1st1su1sv1sw1sx1sy1sz1ta1tb1tc1td1te1tf1tg1th1ti1tj1tk1tl1tm1tn1to1tp1tq1tr1ts1tt1tu1tv1tw1tx1ty1tz1ua1ub1uc1ud1ue1uf1ug1uh1ui1uj1uk1ul1um1un1uo1up1uq1ur1us1ut1uu1uv1uw1ux1uy1uz1va1vb1vc1vd1ve1vf1vg1vh1vi1vj1vk1vl1vm1vn1vo1vp1vq1vr1vs1vt1vu1vv1vw1vx1vy1vz1wa1wb1wc1wd1we1wf1wg1wh1wi1wj1wk1wl1wm1wn1wo1wp1wq1wr1ws1wt1wu1wv1ww1wx1wy1wz1xa1xb1xc1xd1xe1xf1xg1xh1xi1xj1xk1xl1xm1xn1xo1xp1xq1xr1xs1xt1xu1xv1xw1xx1xy1xz1ya1yb1yc1yd1ye1yf1yg1yh1yi1yj1yk1yl1ym1yn1yo1yp1yq1yr1ys1yt1yu1yv1yw1yx1yy1yz1za1zb1zc1zd1ze1zf1zg1zh1zi1zj1zk1zl1zm1zn1zo1zp1zq1zr1zs1zt1zu1zv1zw1zx1zy1zz

**МИНИСТЕРСТВО НАУКИ И ВЫСШЕГО ОБРАЗОВАНИЯ РОССИЙСКОЙ ФЕДЕРАЦИИ**  
**ФЕДЕРАЛЬНОЕ ГОСУДАРСТВЕННОЕ АВТОНОМНОЕ ОБРАЗОВАТЕЛЬНОЕ УЧРЕЖДЕНИЕ**  
**ВЫСШЕГО ОБРАЗОВАНИЯ**  
**«МОСКОВСКИЙ ПОЛИТЕХНИЧЕСКИЙ УНИВЕРСИТЕТ»**  
**ЧЕБОКСАРСКИЙ ИНСТИТУТ (ФИЛИАЛ) МОСКОВСКОГО ПОЛИТЕХНИЧЕСКОГО**  
**УНИВЕРСИТЕТА**

**Кафедра Информационных технологий, электроэнергетики**  
**и систем управления**



# **РАБОЧАЯ ПРОГРАММА ДИСЦИПЛИНЫ**

## **«Проектирование автоматизированных систем»**

(наименование дисциплины)

Направление подготовки	<b>27.03.04 «Управление в технических системах»</b> (код и наименование направления подготовки)
Направленность (профиль) подготовки	<b>«Управление и информатика в технических системах»</b> (наименование профиля подготовки)
Квалификация выпускника	<b>бакалавр</b>
Форма обучения	<b>очная, заочная</b>

Рабочая программа дисциплины разработана в соответствии с:

- Федеральный государственный образовательный стандарт высшего образования - бакалавриат по направлению подготовки 27.03.04 – Управление в технических системах, утвержденный приказом Министерства науки и высшего образования Российской Федерации № 871 от 31 июля 2020 года, зарегистрированный в Минюсте 26 августа 2020 года, рег. номер 59489 (далее – ФГОС ВО).

- учебным планом (очной, заочной форм обучения) по направлению подготовки 27.03.04 «Управление в технических системах».

Рабочая программа дисциплины включает в себя оценочные материалы для проведения текущего контроля успеваемости и промежуточной аттестации по дисциплине (п.8 Фонд оценочных средств для проведения текущего контроля успеваемости, промежуточной аттестации по итогам освоения дисциплины)

Автор: Данилова Нина Еремеевна, ст. преподаватель кафедры ИТЭСУ

*(указать ФИО, ученую степень, ученое звание или должность)*

Программа одобрена на заседании кафедры ИТЭСУ (протокол № 10 от 10.04.2021).

# 1. Перечень планируемых результатов обучения по дисциплине, соотнесенных с планируемыми результатами освоения образовательной программы (Цели освоения дисциплины)

1.1. Целями освоения дисциплины «Проектирование автоматизированных систем» являются:

– формирование знаний и умений для выполнения проектных работ по созданию и функционированию систем автоматизации технологических процессов и производств;

– особое внимание уделяется разработке систем управления основными объектами промышленности.

Задачами освоения дисциплины «Проектирование автоматизированных систем» являются:

– приобретения опыта работы с конкретными системами автоматизированного проектирования;

– владение навыками разработки математических моделей процессов и объектов управления;

– иметь представление о тенденциях и перспективах развития систем информационной поддержки процесса проектирования средств и систем управления.

1.2. Области профессиональной деятельности и (или) сферы профессиональной деятельности, в которых выпускники, освоившие программу, могут осуществлять профессиональную деятельность:

*40 Сквозные виды профессиональной деятельности в промышленности (в сферах: обеспечения выпуска (поставки) продукции, соответствующей требованиям нормативных документов и технических условий; метрологического обеспечения разработки, производства, испытаний и эксплуатации продукции; исследования, разработки и эксплуатации средств и систем автоматизации и управления различного назначения; повышения эффективности производства продукции с оптимальными технико-экономическими показателями путем применения средств автоматизации и механизации).*

1.3. К основным задачам изучения дисциплины относится подготовка обучающихся к выполнению трудовых функций в соответствии с профессиональными стандартами:

Код и наименование профессионального стандарта	Обобщенные трудовые функции			Трудовые функции		
	код	наименование	уровень квалификации	наименование	код	уровень (подуровень) квалификации

40.057 Специалист по автоматизированным системам управления машиностроительным предприятием	В	Ввод в действие АСУП	5	Планирование предварительных испытаний и опытной эксплуатации АСУП	В/02.5	5
			5	Техническое обслуживание АСУП	В/03.5	
	С	Разработка	6	Определение	С/01.6	6
		АСУП		целесообразности автоматизации процессов управления в организации		
		АСУП	6	Разработка информационного обеспечения АСУП	С/02.6	6
			6	Разработка заданий на проектирование оригинальных компонентов АСУП	С/03.6	6
			6	Контроль ввода в действие и эксплуатации АСУП	С/04.6	6

#### 1.4. Компетенции обучающегося, формируемые в результате освоения дисциплины

Наименование категории (группы) компетенций	Код и наименование компетенций	Код и наименование индикатора достижения компетенции	Перечень планируемых результатов обучения
Разработка АСУП	ПК-3 Разработка заданий на проектирование оригинальных компонентов АСУП	<p>ПК 3.1 Определяет цели и задачи при проектировании оригинальных компонентов АСУП</p> <p>ПК 3.2 Может разрабатывать задания на проектирование технического, математического, программного, лингвистического обеспечения компонентов АСУП</p> <p>ПК 3.3 Может разработать план мероприятий по</p>	<p><b>Знать:</b> Принципы организации и архитектуру автоматических и автоматизированных систем контроля и управления для объектов и процессов в различных отраслях народного хозяйства.</p> <p><b>Уметь:</b> Использовать системы автоматизированного проектирования при создании и совершенствовании программно-технических средств и систем автоматизации и управления, разрабатывать алгоритмическое и программное</p>

		внедрению оригинальных компонентов АСУП	обеспечение систем автоматизации и управления объектами различной физической природы. <b>Владеть:</b> Проводить оценку уровня брака продукции, анализировать причины его появления, разрабатывать мероприятия по его предупреждению и устранению, по совершенствованию продукции, технологических процессов, средств автоматизации и управления процессами.
--	--	---	---

## 2. Место дисциплины в структуре ОПОП

Дисциплина 1 Б1.Д(М).В.6 «Проектирование автоматизированных систем» относится части формируемой участниками образовательных отношений (вариативная часть) Блока 1.

Дисциплина преподается обучающимся по очной форме обучения – в 6-7-м семестрах, по заочной форме – в 8-9 семестрах.

Дисциплина «Проектирование автоматизированных систем» является промежуточным этапом формирования компетенций ПК-3 в процессе освоения ОПОП.

Для освоения данной дисциплины как последующей необходимо изучение следующих дисциплин ООП: Технологические процессы автоматизированных производств, и является предшествующей для изучения дисциплин: Человеко-машинное взаимодействие, аппаратные и программные промышленные интерфейсы, программные средства для анализа и синтеза систем автоматического управления.

## 3. Объем дисциплины

Общая трудоемкость дисциплины составляет 6 зачетных единицы (216 академических часов), в том числе

### очная форма обучения:

Семестр	6-7
лекции	34
лабораторные занятия	34
семинары и практические занятия	16
контроль: контактная работа	0,5
контроль: самостоятельная работа	44,5
расчетно-графические работы, курсовые работы (проекты): контактная работа	3
расчетно-графические работы, курсовые работы (проекты): самостоятельная работа	33
консультации	1
<i>Контактная работа</i>	88,5

<i>Самостоятельная работа</i>	127,5
-------------------------------	-------

Вид промежуточной аттестации (форма контроля): зачет и экзамен  
заочная форма обучения:

Семестр	8-9
лекции	8
лабораторные занятия	12
семинары и практические занятия	4
контроль: контактная работа	0,5
контроль: самостоятельная работа	44,5
расчетно-графические работы, курсовые работы (проекты): контактная работа	3
расчетно-графические работы, курсовые работы (проекты): самостоятельная работа	33
консультации	1
<i>Контактная работа</i>	28,5
<i>Самостоятельная работа</i>	187,5

Вид промежуточной аттестации (форма контроля):зачет,экзамен

#### 4. Содержание дисциплины, структурированное по темам (разделам)

##### Очная форма обучения 6 семестр

Тема (раздел)	Количество часов				Код индикатора достижений компетенции
	контактная работа			самостоятельная работа	
	лекции	лабораторные занятия	семинары и практические занятия		
Процесс создания САПР. Внешнее проектирование. Внутреннее проектирование. Разработка технической документации. Создание технической системы.	4	-	-	10	ПК-3.1 ПК-3.2 ПК-3.3
Автоматизация системотехнического и схмотехнического проектирования РЭА и ЭВА.	4	4	-	15	ПК-3.1 ПК-3.2 ПК-3.3
Уровни этапов системотехнического и схмотехнического проектирования радиозлектронной и вычислительной аппаратуры.	4	4	4	10	ПК-3.1 ПК-3.2 ПК-3.3
Разработка функциональной схемы автоматизации АСУ ТП. Назначение схем автоматизации, методика и общие принципы их выполнения.	4	4	4	20	ПК-3.1 ПК-3.2 ПК-3.3

Логическое моделирование логических и цифровых устройств РЭА и ЭВА. Моделирование комбинированных аналого-цифровых устройств РЭА и ЭВА.	4	6	4	10	ПК-3.1 ПК-3.2 ПК-3.3
Контроль (экзамен)	0,5			-	
<b>ИТОГО</b>	<b>46,5</b>			<b>65</b>	

### Очная форма обучения 7 семестр

Тема (раздел)	Количество часов				Код индикатора достижений компетенции
	контактная работа			самостоятельная работа	
	лекции	лабораторные занятия	семинары и практические занятия		
Проектирование информационных систем. Этапы проектирование информационных систем.	4	6	4	20	ПК-3.1 ПК-3.2 ПК-3.3
Информационное обеспечение САПР. Аппаратное обеспечение САПР.	4	4	4,5	20	ПК-3.1 ПК-3.2 ПК-3.3
Программное обеспечение САПР.	4	4	2	10,7	ПК-3.1 ПК-3.2 ПК-3.3
Методическое обеспечение САПР.	2	-	3	12,5	ПК-3.1 ПК-3.2 ПК-3.3
Контроль (экзамен)	0,5			8,8	
<b>ИТОГО</b>	<b>88,5</b>			<b>127,5</b>	

### Заочная форма обучения 8

Тема (раздел)	Количество часов				Код индикатора достижений компетенции
	контактная работа			самостоятельная работа	
	лекции	лабораторные занятия	семинары и практические занятия		
Процесс создания САПР. Внешнее проектирование.	-	-	-	20	ПК-3.1 ПК-3.2

Внутреннее проектирование. Разработка технической документации. Создание технической системы.					ПК-3.3
Автоматизация системотехнического и схмотехнического проектирования РЭА и ЭВА.	4	4	-	15	ПК-3.1 ПК-3.2 ПК-3.3
Уровни этапов системотехнического и схмотехнического проектирования радиоэлектронной и вычислительной аппаратуры.	-	-	2	20	ПК-3.1 ПК-3.2 ПК-3.3
Разработка функциональной схемы автоматизации АСУ ТП. Назначение схем автоматизации, методика и общие принципы их выполнения.	2	2	-	10	ПК-3.1 ПК-3.2 ПК-3.3
Контроль (зачет)	0,3			8,8	
<b>ИТОГО</b>	<b>14,3</b>			<b>73,8</b>	

### Заочная форма обучения 9

Тема (раздел)	Количество часов				Код индикатора достижений компетенции
	контактная работа			самостоятельная работа	
	лекции	лабораторные занятия	семинары и практические занятия		
Логическое моделирование логических и цифровых устройств РЭА и ЭВА. Моделирование комбинированных аналого-цифровых устройств РЭА и ЭВА.	-	2	-	20	ПК-3.1 ПК-3.2 ПК-3.3
Проектирование информационных систем. Этапы проектирование информационных систем.	2	4	-	10	ПК-3.1 ПК-3.2 ПК-3.3
Информационное обеспечение САПР. Аппаратное обеспечение САПР.	-	-	-	10	ПК-3.1 ПК-3.2 ПК-3.3
Программное обеспечение САПР.	-	-	2	17	ПК-3.1 ПК-3.2 ПК-3.3



Методическое обеспечение САПР.	-	-	-	10	ПК-3.1 ПК-3.2 ПК-3.3
Консультации	1			-	
Контроль (экзамен)	0,5			8,8	
<b>ИТОГО</b>	<b>8,5</b>			<b>75,8</b>	

## **5. Образовательные технологии, применяемые при освоении дисциплины**

Методика преподавания дисциплины и реализация компетентного подхода в изложении и восприятии материала предусматривает использование следующих активных и интерактивных форм проведения групповых, индивидуальных, аудиторных занятий в сочетании с внеаудиторной работой с целью формирования и развития профессиональных навыков обучающихся: рефераты, лабораторные работы, тесты, индивидуальные задания, курсовой проект.

## **6. Практическая подготовка**

Практическая подготовка реализуется путем проведения практических занятий, предусматривающих участие обучающихся в выполнении отдельных элементов работ, связанных с будущей профессиональной деятельностью. Объем занятий в форме практической подготовки составляет 4 час. (по очной форме обучения), 4 часов (по заочной форме обучения)

### **Очная форма обучения**

Вид занятия	Тема занятия	Количество часов	Форма проведения	Код индикатора достижений компетенции
Практические работы	Разработка печатных плат, с использованием ПО	4	Печатная плата	ПК-3.1 ПК-3.2 ПК-3.3

### **Заочная форма обучения**

Вид занятия	Тема занятия	Количество часов	Форма проведения	Код индикатора достижений компетенции
Практические работы	Разработка печатных плат, с использованием ПО	4	Печатная плата	ПК-3.1 ПК-3.2 ПК-3.3

## **7. Учебно-методическое обеспечение самостоятельной работы студентов**

Самостоятельная работа студентов предусмотрена учебным планом по дисциплине в объеме 127,5 часов по очной форме обучения, 187,5 часа по заочной форме обучения. Самостоятельная работа реализуется в рамках программы освоения дисциплины в следующих формах:

- работа с конспектом занятия (обработка текста);
- работа над учебным материалом учебника;
- проработка тематики самостоятельной работы;
- написание реферата;
- поиск информации в сети «Интернет» и литературе;
- выполнение индивидуальных заданий;
- подготовка к тестированию;
- подготовка к сдаче зачета, экзамена.

В рамках учебного курса предусматриваются встречи с работодателями.

Самостоятельная работа проводится с целью: выявления оптимальных конструктивных решений и параметров, определение наиболее эффективных режимов эксплуатации, стратегии текущего технического обслуживания и ремонтов; углубления и расширения теоретических знаний студентов; формирования умений использовать нормативную, справочную документацию, учебную и специальную литературу; развития познавательных способностей и активности обучающихся: самостоятельности, ответственности, организованности; формирования профессиональных компетенций; развитию исследовательских умений студентов.

Формы и виды самостоятельной работы студентов: чтение основной и дополнительной литературы; самостоятельное изучение материала по рекомендуемым литературным источникам; работа с библиотечным каталогом, самостоятельный подбор необходимой литературы; работа со словарем, справочником; поиск необходимой информации в сети Интернет; конспектирование источников; реферирование источников; составление аннотаций к прочитанным литературным источникам; составление рецензий и отзывов на прочитанный материал; составление обзора публикаций по теме; составление и разработка терминологического словаря; составление хронологической таблицы; составление библиографии (библиографической картотеки); подготовка к различным формам текущей и промежуточной аттестации (к тестированию, контрольной работе, экзамену); выполнение домашних контрольных работ; самостоятельное выполнение практических заданий репродуктивного типа (ответы на вопросы, задачи, тесты; выполнение творческих заданий).

Технология организации самостоятельной работы обучающихся включает использование информационных и материально-технических ресурсов образовательного учреждения: библиотеку с читальным залом, компьютерные классы с возможностью работы в Интернет; аудитории (классы) для консультационной деятельности.

Перед выполнением обучающимися внеаудиторной самостоятельной работы преподаватель проводит консультирование по выполнению задания, который включает цель задания, его содержания, сроки выполнения, ориентировочный объем работы, основные требования к результатам работы, критерии оценки. Во время выполнения обучающимися внеаудиторной самостоятельной работы и при необходимости преподаватель может проводить индивидуальные и групповые консультации.

Самостоятельная работа может осуществляться индивидуально или группами обучающихся в зависимости от цели, объема, конкретной тематики самостоятельной работы, уровня сложности, уровня умений обучающихся.

Контроль самостоятельной работы студентов предусматривает: соотнесение содержания контроля с целями обучения; объективность контроля; валидность контроля (соответствие предъявляемых заданий тому, что предполагается проверить); дифференциацию контрольно-измерительных материалов.

Формы контроля самостоятельной работы: просмотр и проверка выполнения самостоятельной работы преподавателем; организация самопроверки, взаимопроверки выполненного задания в группе; обсуждение результатов выполненной работы на занятии; проведение письменного опроса; проведение устного опроса; организация и проведение индивидуального собеседования.

№ п/п	Вид учебно-методического обеспечения
1.	Контрольные задания (варианты).
2.	Тестовые задания.
3.	Вопросы для самоконтроля знаний.
4.	Темы докладов.
5.	Индивидуальные задания.
6.	Типовые задания для проведения текущего контроля успеваемости обучающихся (Тестовые задания, практические задачи, тематика докладов и рефератов)
7.	Задания для подготовки к промежуточной аттестации по дисциплине (Вопросы к экзамену)

## **8. Фонд оценочных средств для проведения текущего контроля успеваемости, промежуточной аттестации по итогам освоения дисциплины**

### **8.1. Паспорт фонда оценочных средств**

№	Контролируемые разделы (темы) дисциплины	Код и наименование компетенции	Индикатор достижения компетенции	Наименование оценочного средства
1.	Процесс создания САПР. Внешнее	ПК-3 Разработка заданий на	ПК 3.1 Определяет цели и задачи при	Опрос, реферат,

	<p>проектирование. Внутреннее проектирование. Разработка технической документации. Создание технической системы.</p>	<p>проектирование оригинальных компонентов АСУП</p>	<p>проектировании оригинальных компонентов АСУП. ПК 3.2 Может разрабатывать задания на проектирование технического, математического, программного, лингвистического обеспечения компонентов АСУП. ПК 3.3 Может разработать план мероприятий по внедрению</p>	<p>проект, типовые задания.</p>
2.	<p>Автоматизация системотехнического и схемотехнического проектирования РЭА и ЭВА.</p>	<p>ПК-3 Разработка заданий на проектирование оригинальных компонентов АСУП</p>	<p>ПК 3.1 Определяет цели и задачи при проектировании оригинальных компонентов АСУП. ПК 3.2 Может разрабатывать задания на проектирование технического, математического, программного, лингвистического обеспечения компонентов АСУП. ПК 3.3 Может разработать план мероприятий по внедрению</p>	<p>Опрос, реферат, проект, типовые задания.</p>
3.	<p>Уровни этапов системотехнического и схемотехнического проектирования радиоэлектронной и вычислительной аппаратуры.</p>	<p>ПК-3 Разработка заданий на проектирование оригинальных компонентов АСУП</p>	<p>ПК 3.1 Определяет цели и задачи при проектировании оригинальных компонентов АСУП. ПК 3.2 Может разрабатывать задания на проектирование технического, математического, программного, лингвистического обеспечения компонентов АСУП. ПК 3.3 Может</p>	<p>Опрос, реферат, проект, типовые задания.</p>

			разработать план мероприятий по внедрению	
4.	Разработка функциональной схемы автоматизации АСУ ТП. Назначение схем автоматизации, методика и общие принципы их выполнения.	ПК-3 Разработка заданий на проектирование оригинальных компонентов АСУП	ПК 3.1 Определяет цели и задачи при проектировании оригинальных компонентов АСУП. ПК 3.2 Может разрабатывать задания на проектирование технического, математического, программного, лингвистического обеспечения компонентов АСУП. ПК 3.3 Может разработать план мероприятий по внедрению	Опрос, реферат, проект, типовые задания.
5.	Логическое моделирование логических и цифровых устройств РЭА и ЭВА. Моделирование комбинированных аналого-цифровых устройств РЭА и ЭВА.	ПК-3 Разработка заданий на проектирование оригинальных компонентов АСУП	ПК 3.1 Определяет цели и задачи при проектировании оригинальных компонентов АСУП. ПК 3.2 Может разрабатывать задания на проектирование технического, математического, программного, лингвистического обеспечения компонентов АСУП. ПК 3.3 Может разработать план мероприятий по внедрению	Опрос, реферат, проект, типовые задания.
6.	Проектирование информационных систем. Этапы проектирование информационных систем.	ПК-3 Разработка заданий на проектирование оригинальных компонентов АСУП	ПК 3.1 Определяет цели и задачи при проектировании оригинальных компонентов АСУП. ПК 3.2 Может разрабатывать задания на проектирование технического, математического,	Опрос, реферат, проект, типовые задания.

			программного, лингвистического обеспечения компонентов АСУП. ПК 3.3 Может разработать план мероприятий по внедрению	
7.	Алгоритмическое обеспечение управления. Выбор интеграционной платформы САПР и АСУ.	ПК-3 Разработка заданий на проектирование оригинальных компонентов АСУП	ПК 3.1 Определяет цели и задачи при проектировании оригинальных компонентов АСУП. ПК 3.2 Может разрабатывать задания на проектирование технического, математического, программного, лингвистического обеспечения компонентов АСУП. ПК 3.3 Может разработать план мероприятий по внедрению	Опрос, реферат, проект, типовые задания.
8.	Монтаж и наладка типовых средств измерений и автоматизации, схем сигнализации и управления.	ПК-3 Разработка заданий на проектирование оригинальных компонентов АСУП	ПК 3.1 Определяет цели и задачи при проектировании оригинальных компонентов АСУП. ПК 3.2 Может разрабатывать задания на проектирование технического, математического, программного, лингвистического обеспечения компонентов АСУП. ПК 3.3 Может разработать план мероприятий по внедрению	Опрос, реферат, проект, типовые задания..

**Этапы формирования компетенций в процессе освоения ОПОП** прямо связаны с местом дисциплин в образовательной программе. Каждый этап формирования компетенции, характеризуется определенными знаниями, умениями и навыками и (или) опытом профессиональной деятельности,

которые оцениваются в процессе текущего контроля успеваемости, промежуточной аттестации по дисциплине (практике) и в процессе итоговой аттестации.

Дисциплина «Проектирование автоматизированных систем» является промежуточным этапом комплекса дисциплин, в ходе изучения которых у студентов формируются компетенции ПК-3.

Формирования компетенции ПК-3 начинается с изучения дисциплины «Технологические процессы автоматизированных производств».

Завершается работа по формированию у студентов указанной компетенции Надежность систем управления, Человеко-машинное взаимодействие, Аппаратные и программные промышленные интерфейсы.

Итоговая оценка сформированности компетенций ПК-3 определяется в период подготовки Государственной итоговой аттестации: подготовка к сдаче и сдача государственного экзамена, государственной итоговой аттестации: выполнение, подготовка к процедуре защиты и защита выпускной квалификационной работы.

**В процессе изучения дисциплины, компетенции также формируются поэтапно.**

Основными этапами формирования ПК-3 при изучении дисциплины «Проектирование автоматизированных систем» является последовательное изучение содержательно связанных между собой тем учебных занятий. Изучение каждой темы предполагает овладение студентами необходимыми дескрипторами (составляющими) компетенций. Для оценки уровня сформированности компетенций в процессе изучения дисциплины предусмотрено проведение текущего контроля успеваемости по темам (разделам) дисциплины и промежуточной аттестации по дисциплине – экзамен.

## **8.2. Контрольные задания и материалы, необходимые для оценки знаний, умений и навыков и (или) опыта деятельности, характеризующих этапы формирования компетенций в процессе освоения образовательной программы**

### **8.2.1. Контрольные вопросы по темам (разделам) для опроса на занятиях**

Тема (раздел)	Вопросы
Процесс создания САПР.	Внешнее проектирование. Внутреннее проектирование. Разработка технической документации. Создание технической системы.
Автоматизация системотехнического и схмотехнического проектирования РЭА и	Цели и задачи схмотехнического проектирования. Уровни этапов системотехнического и схмотехнического проектирования радиоэлектронной и вычислительной аппаратуры. Типы неисправностей.

ЭВА.	Классификация тестов и методы их синтеза. Моделирование аналоговых устройств РЭА. Логическое моделирование логических и цифровых устройств РЭА и ЭВА. Моделирование комбинированных аналого-цифровых устройств РЭА и ЭВА. Автоматизация конструкторского проектирования. Классификация задач конструкторского проектирования.
Уровни этапов системотехнического и схемотехнического проектирования радиоэлектронной и вычислительной аппаратуры.	Разновидности компоновки. Алгоритмы компоновки. Разновидности размещения. Алгоритмы размещения. Разновидности задач трассировки. Алгоритмы трассировки. Геометрическое моделирование (конструирование).
Логическое моделирование логических и цифровых устройств РЭА и ЭВА. Моделирование комбинированных аналого-цифровых устройств РЭА и ЭВА.	Аналоговые устройства РЭА и ЭВА. Логические устройства РЭА и ЭВА. Цифровые устройства РЭА и ЭВА. Моделирование аналоговых устройств РЭА. Логическое моделирование логических и цифровых устройств РЭА и ЭВА. Моделирование комбинированных аналого-цифровых устройств РЭА и ЭВА.
Проектирование информационных систем. Этапы проектирование информационных систем.	Основные методологии современного проектирования информационных систем. Процессы и модели жизненного цикла информационных систем. Программное обеспечение САПР. Методическое обеспечение САПР. Информационное обеспечение САПР. Аппаратное обеспечение САПР. Интеграция САПР с другими системами (CAD, CAP, CAQ, CAE). Организационное обеспечение САПР.

### Шкала оценивания ответов на вопросы

Шкала оценивания	Критерии оценивания
«Отлично»	Обучающийся глубоко и содержательно раскрывает ответ на каждый теоретический вопрос, не допустив ошибок. Ответ носит развернутый и исчерпывающий характер.
«Хорошо»	Обучающийся в целом раскрывает теоретические вопросы, однако ответ хотя бы на один из них не носит развернутого и исчерпывающего характера.
«Удовлетворительно»	Обучающийся в целом раскрывает теоретические вопросы и допускает ряд неточностей, фрагментарно раскрывает содержание теоретических вопросов или их раскрывает содержательно, но допуская значительные неточности.
«Неудовлетворительно»	Обучающийся не знает ответов на поставленные теоретические вопросы.

### 8.2.2. Темы для докладов



1. Процессы и модели жизненного цикла информационных систем.
2. Каскадная (классическая, водопадная) модель жизненного цикла информационной системы.
3. Итерационная модель жизненного цикла ИС.
4. Спиральная модель жизненного цикла информационной системы.
5. Каноническое проектирование информационных систем.
6. Стадии и этапы процесса канонического проектирования ИС.
7. Типы архитектур.
8. Автоматизированные рабочие места при проектировании систем.
9. Этапы разработки ПЭА и ЭВА.

### Шкала оценивания

Шкала оценивания	Критерии оценивания
«Отлично»	Обучающийся глубоко и содержательно раскрывает тему доклада, не допустив ошибок. Ответ носит развернутый и исчерпывающий характер.
«Хорошо»	Обучающийся в целом раскрывает тему доклада, однако ответ хотя бы на один из них не носит развернутого и исчерпывающего характера.
«Удовлетворительно»	Обучающийся в целом раскрывает тему доклада и допускает ряд неточностей, фрагментарно раскрывает содержание теоретических вопросов или их раскрывает содержательно, но допуская значительные неточности.
«Неудовлетворительно»	Обучающийся не владеет выбранной темой

### 8.2.3. Оценочные средства остаточных знаний (тест)

1. Лингвистическое обеспечение это
  - a. совокупность технических средств, используемых в автоматизированного проектировании;
  - b. проблемно-ориентированные языки, предназначенные для описания процедур автоматизированного проектирования;
  - c. комплекс регламентирующих документов касаются организационной структуры подразделений, эксплуатирующих САПР;
  - d. набор документов, регламентирующих эксплуатацию САПР.
  
2. Снижение себестоимости проектирования обеспечивается за счет
  - a. специализированные рабочие места;
  - b. параллельного проектирования, создания виртуальных конструкторских бюро;
  - c. автоматизации принятия решений, информационной поддержки принятия решения, автоматизации оформления документов;
  - d. вариантное проектирование и оптимизация, унификация проектных решений.
  
3. На какой стадии проектирования рассматриваются аналогичные САПР
  - a. предпроектного обследования;
  - b. технического задания;
  - c. технического предложения;
  - d. эскизного проекта.

4. Представление характеризуется
- целеустремленностью, целостностью, иерархичностью, многоаспектностью и развитием;
  - разделением системы на части и последующим их отдельным исследованием;
  - описанием системы, выполненное в каком-то аспекте;
  - совокупностью устойчивых связей между элементами системы.
5. Группа признаков качества САПР как объекта эксплуатации
- учитывают качество выполнения отдельной функциональной задачи;
  - характеризует ее приспособленность к изменениям;
  - характеризует способности системы к одновременному выполнению всего множества функциональных задач;
  - отражает свойства САПР с позиций различных составляющих общего процесса эксплуатации.
6. Группа признаков качества САПР как объекта эксплуатации
- характеризует ее приспособленность к изменениям;
  - отражает свойства САПР с позиций различных составляющих общего процесса эксплуатации;
  - характеризует способности системы к одновременному выполнению всего множества функциональных задач;
  - учитывают качество выполнения отдельной функциональной задачи.
7. Какими параметрами оперирует проектировщик в процессе проектирования
- выходные;
  - внешние;
  - внутренние;
  - технологические.
8. САД системы решают задачи
- конструкторского проектирования;
  - технологического проектирования;
  - управления инженерными данными;
  - инженерных расчетов.
9. Автоматизированное проектирование это
- процесс постепенного приближения к выбору окончательного проектного решения;
  - процесс проектирования, происходит при взаимодействии человека с компьютером;
  - процесс проектирования осуществляется компьютером без участия человека;
  - процесс проектирования, происходит без применения вычислительной техники.
10. На стадии рабочего проекта проводится
- изготовление, наладка и испытание несерийных компонентов САПР;
  - создается подробная рабочая документация по САПР в целом и по ее подсистем и компонентов;
  - разрабатываются окончательные решения по созданию САПР, которые согласовываются и утверждаются;
  - осуществляется сдача САПР в промышленную эксплуатацию.
11. Проектируют подсистемы

- a. это организационно-техническая система, состоящая из совокупности комплексу средств автоматизации проектирования и коллектива специалистов подразделений проектной организации;
- b. выполняют процедуры и операции получения новых данных;
- c. обеспечивающих функционирование проектируют подсистем, а также для оформления, передачи и вывода результатов проектирования;
- d. составная часть САПР, обусловлена различными аспектами.

12. В каких данных не геометричного характера требуют САЕ системы

- a. в описании свойств каждой поверхности детали;
- b. в таблицах данных инструментов и приспособлений;
- c. в таблицах размеров нормализованных деталей и сборочных единиц, включают возможность создания собственных библиотек элементов конструкции;
- d. в таблицах физико-механических свойств материалов.

13. На какой стадии проектирования разрабатываются приложения для решения функциональных и технологических задач САПР и оформление всей документации

- a. ввод в эксплуатацию;
- b. создание нестандартных компонентов;
- c. технического проекта;
- d. рабочего проекта.

14. Какие стадии выполняются на этапе научно-исследовательских работ

- a. испытания и ввод в действие;
- b. эскизный и технический проекты;
- c. предпроектных исследований и технического задания;
- d. стадии рабочего проекта, изготовление, наладка.

15. Комплексные САПР

- a. ориентированы на приложения, где основной процедурой проектирования является конструирования;
- b. состоят из совокупности различных подсистем;
- c. ориентированные на приложения, в которых при сравнительно несложных математических расчетах перерабатывается большой объем данных;
- d. это автономно используемые программно-методические комплексы.

16. Какие параметры используются в процессе проектирования

- a. технологические, технические, экономические;
- b. внутренние, экономические, технологические;
- c. выходные, производственные, технологические;
- d. внешние, внутренние, выходные.

17. САПР это

- a. автоматизированная система управления производством;
- b. автоматизированная система управления предприятием;
- c. автоматизированная система управления технологическим оборудованием;
- d. организационно-техническая система, взаимосвязанная с подразделениями проектной организации.

18. На этапе технологической подготовки производства решаются следующие задачи

- a. инженерные расчеты и проектирование 3D моделей;

- b. проектирования технологических процессов проектирования управляющих программ и технологической оснастки;
  - c. проектирования 3D моделей и чертежей изделия;
  - d. конструирования изделий и разработка управляющих программ.
19. Повышение качества проектирования обеспечивается за счет
- a. параллельного проектирования, создания виртуальных конструкторских бюро;
  - b. автоматизации принятия решений, информационной поддержки принятия решения, автоматизации оформления документов;
  - c. специализированные рабочие места;
  - d. вариантное проектирование и оптимизация, унификация проектных решений.
20. Сложные технические системы характеризуются следующими качествами  
Выберите один ответ:
- a. совокупность устойчивых связей между элементами системы;
  - b. разделение системы на части и последующим их раздельным исследованием;
  - c. целеустремленностью, целостность, иерархичностью, богатоаспективностью и развитием;
  - d. описание системы, выполненное в каком-то аспекте.
21. Группа признаков качества выполнения основных функций САПР  
Выберите один ответ:
- a. отражает свойства САПР с позиций различных составляющих общего процесса эксплуатации;
  - b. характеризует ее приспособленность к изменениям;
  - c. характеризует способности системы к одновременному выполнению всего множества функциональных задач;
  - d. учитывают качество выполнения отдельной функциональной задачи.
22. В каких данных не геометричного характера требуют САПР системы
- a. в таблицах размеров нормализованных деталей и сборочных единиц, включая возможность создания собственных библиотек элементов конструкции;
  - b. в таблицах физико-механических свойств материалов;
  - c. в таблицах данных инструментов и приспособлений;
  - d. в описании свойств каждой поверхности детали.
23. На стадии технического проекта выполняется
- a. изготовление, наладка и испытание несерийных компонентов САПР;
  - b. создается подробная рабочая документация по САПР в целом и по ее подсистем и компонентов;
  - c. осуществляется сдача САПР в промышленную эксплуатацию;
  - d. разрабатываются окончательные решения по созданию САПР, которые согласовываются и утверждаются.
24. Какая из указанных систем предназначена для управления инженерными данными
- a. Вертикаль;
  - b. Компас-менеджер;
  - c. Cosmos;
  - d. SolidWorks.
25. Техничко-экономические показатели сложной технической системы это

- a. совокупность используемых для достижения эффекта финансовых, материальных, трудовых и временных ресурсов;
- b. изменение результатов процесса проектирования при замене неавтоматизированного способа его исполнения автоматизированным;
- c. составляющие эффекта, имеют техническое и экономическое выражение;
- d. сопоставления эффекта от применения САПР и полных затрат на ее создание и эксплуатацию.

26. Процессное представление дает пониманием системы как

- a. технологической системы, то есть перерабатывающей некий «предмет труда»;
- b. совокупность взаимосвязанных процессов, проходящих по мере своего течения через ряд состояний, отделяя друг от друга этапы движения системы;
- c. информацию о строении системы, которая рассматривается как совокупность связанных элементов, являющихся средствами для выполнения основных функций системы;
- d. совокупности взаимосвязанных функций, то есть действий, необходимых для достижения поставленных перед системой целей.

27. При управлении инженерными данными

- a. расчеты на прочность;
- b. проектирования 3D моделей и чертежей изделия;
- c. проектирования технологических процессов и управляющих программ;
- d. управления документооборотом.

28. Свойство сложной системы целеустремленность определяет

- a. различные группы свойств системы;
- b. целостность образования, состоящая из связанных между собой элементов;
- c. цели, для которой создается система;
- d. способность изменять свои функции, структуру, внутренние процессы на протяжении всего жизненного цикла.

29. Какой из представленных вариантов не является разновидностью системного подхода к проектированию:

- a. структурный подход;
- b. технологический подход;
- c. объектно-ориентированный подход;
- d. блочно-иерархический подход.

30. В чем суть принципа развития при создании САПР

- a. обеспечивает совместное функционирование составных частей САПР и сохраняет открытую систему в целом;
- b. обеспечивает целостность системы и иерархичность проектирования отдельных элементов и всего объекта проектирования;
- c. ориентирует на преимущественное создание и использование типовых и унифицированных элементов САПР;
- d. обеспечивает пополнение, совершенствование и обновление составных частей САПР.

31. Программное обеспечение это

- a. совокупность технических средств, используемых в автоматизированном проектировании;

- b. совокупность компьютерных программ, предназначенных для автоматизированного проектирования;
- c. совокупность данных, размещенных на различных носителях информации, которые используются для проектирования;
- d. алгоритмы, по которым разрабатываются программное обеспечение САПР.

32. Свойство сложной системы целостность определяет
- a. цели, для которой создается система;
  - b. целостность образования, состоящая из связанных между собой элементов;
  - c. способность изменять свои функции, структуру, внутренние процессы на протяжении всего жизненного цикла;
  - d. различные группы свойств системы.

### Ключи к тестам

1-b	2-a	3-c	4-c	5-d	6-b	7-c	8-a	9-b	10-a	11-b	12-d	13-d	14-c
15-b	16-d	17-d	18-b	19-d	20-c	21-d	22-d	23-d	24-b	25-c	26-b	27-d	28-c
29-b	30-d	31-b	32-b										

### шкала оценивания теста

% верных решений (ответов)	Шкала оценивания
85 - 100	отлично
70 - 84	хорошо
50- 69	удовлетворительно
0 - 49	неудовлетворительно

## 8.2.4 Индивидуальные задания для проектирования систем управления

- 1 Разработка новых АСУ технологическими процессами (в разных областях).
- 2 Модернизация действующих систем автоматизации и АСУТП.
- 3 Комплексная автоматизация технологических процессов и производств.
- 4 Повышение эффективности управления технологическими процессами и производствами.
- 5 Научно-исследовательские и проектно-конструкторские разработки по заданию промышленности.
- 6 Разработка модели платы в ПО EAGLE (по вариантам).
- 6 Разработка ИС ТП (по вариантам)

### Шкала оценивания

Шкала оценивания	Критерии оценивания
«Отлично»	обучающийся ясно изложил условие задачи, решение обосновал
«Хорошо»	обучающийся ясно изложил условие задачи, но в обосновании решения имеются сомнения;

«Удовлетворительно»	обучающийся изложил решение задачи, но обосновал его формулировками обыденного мышления;
«Неудовлетворительно»	обучающийся не уяснил условие задачи, решение не обосновал либо не сдал работу на проверку (в случае проведения решения задач в письменной форме).

### **Типовые темы рефератов**

1. Основные модули САПР и возможности их применения.
2. Система стабилизации положения электромеханической подвижной тележки.
3. Программное обеспечение САПР.
4. Автоматическая система стабилизация климата в замкнутом пространстве.
5. Моделирование технологических процессов в машиностроении.
6. Промышленные контроллеры.
7. Интегрированные системы проектирования и управления.
8. Системы автоматизированного проектирования объектов транспорта и хранения нефти и газа.
9. Управление жизненным циклом продукции.
10. Процедура проектирования систем отопления и теплоснабжения.

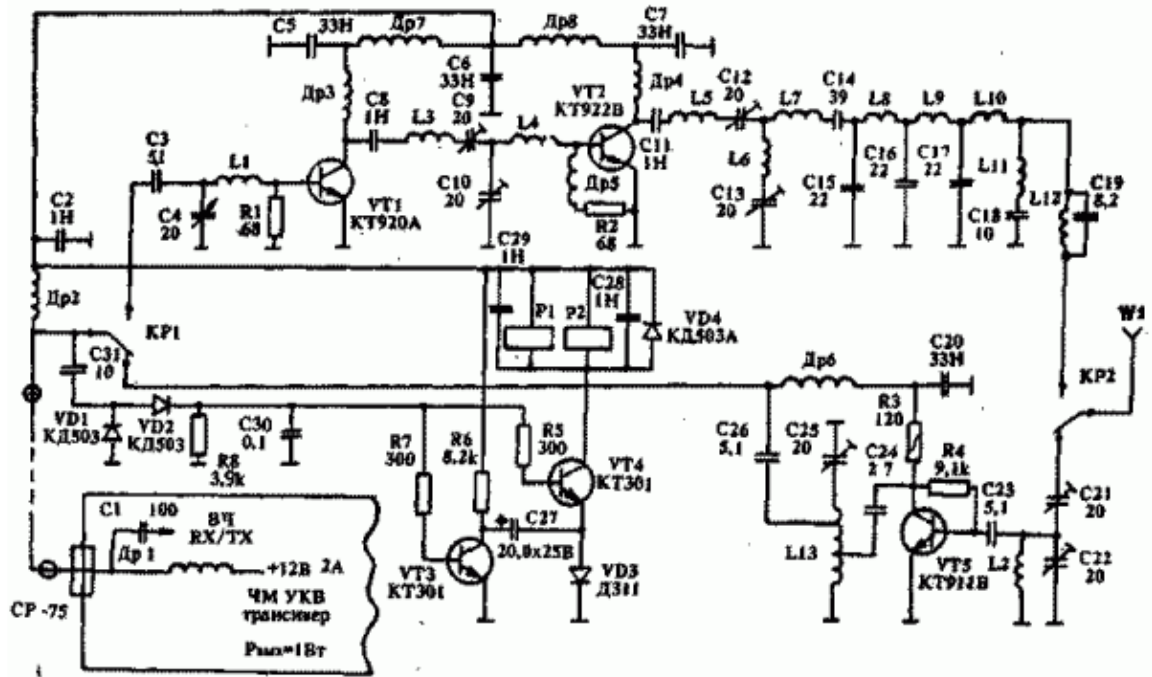
### **Шкала оценивания**

Шкала оценивания	Критерии оценивания
«Отлично»	Обучающийся глубоко и содержательно раскрывает тему самостоятельной работы, не допустив ошибок. Ответ носит развернутый и исчерпывающий характер.
«Хорошо»	Обучающийся в целом раскрывает тему самостоятельной работы, однако ответ хотя бы на один из них не носит развернутого и исчерпывающего характера.
«Удовлетворительно»	Обучающийся в целом раскрывает тему самостоятельной работы и допускает ряд неточностей, фрагментарно раскрывает содержание теоретических вопросов или их раскрывает содержательно, но допуская значительные неточности.
«Неудовлетворительно»	Обучающийся не владеет выбранной темой самостоятельной работы

### **8.2.4. Примеры задач для индивидуальной самостоятельной работы**

1. Проектирование печатной платы устройства в Eagle Cad по вариантам:  
ИНДИВИДУАЛЬНЫЕ ЗАДАНИЯ Согласно методическому пособию, в графическом редакторе EAGLE разработать печатную плату, провести компоновку, трассировку, тестирование и вывести техническую документацию по проекту (варианты представлены ниже).

## Усилитель антенны



## Схема сети

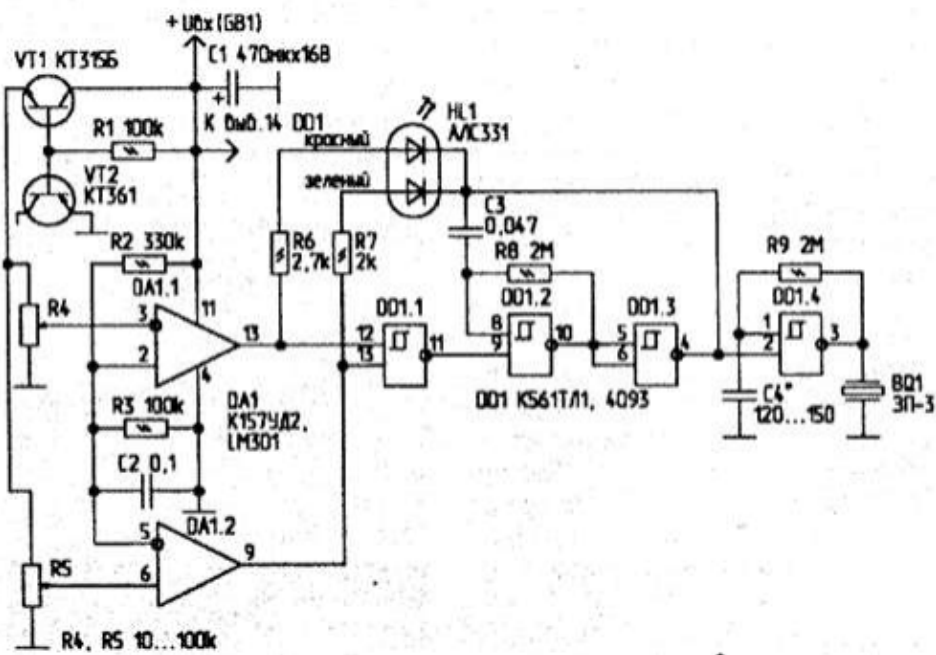




Схема микросборки 04УН040

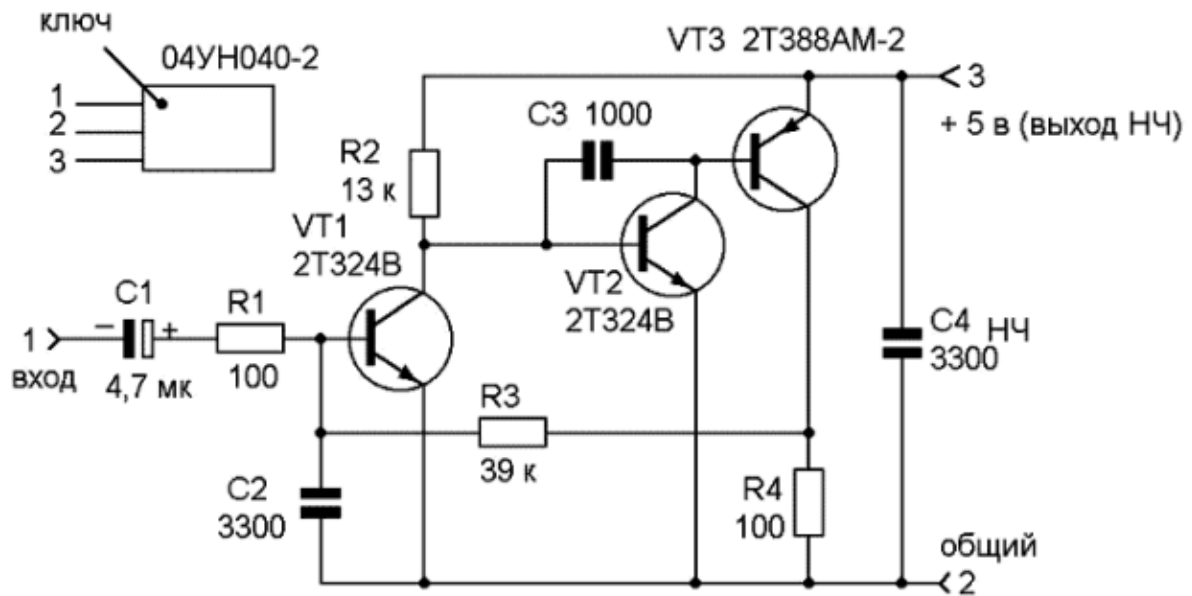
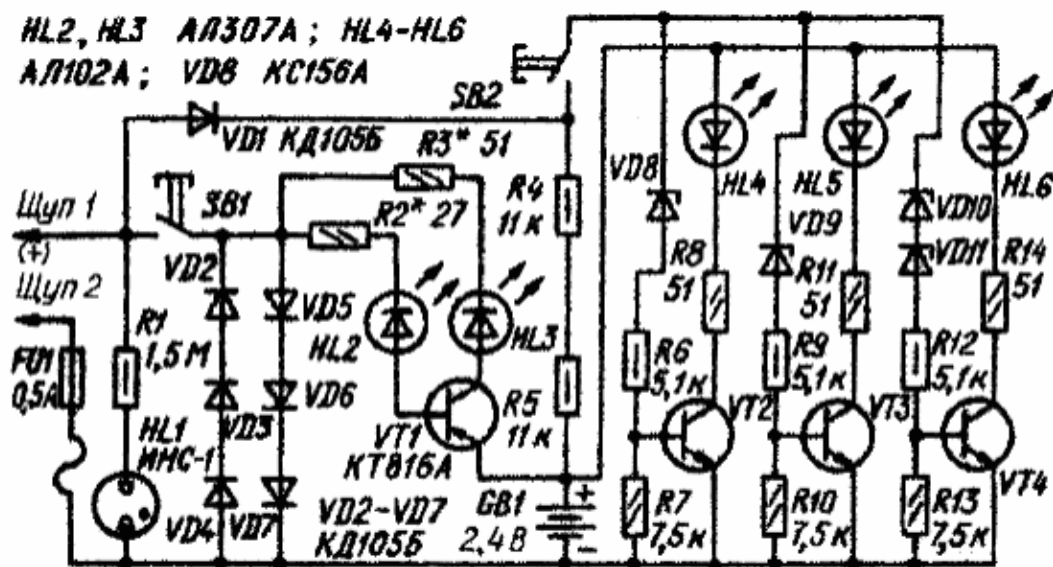


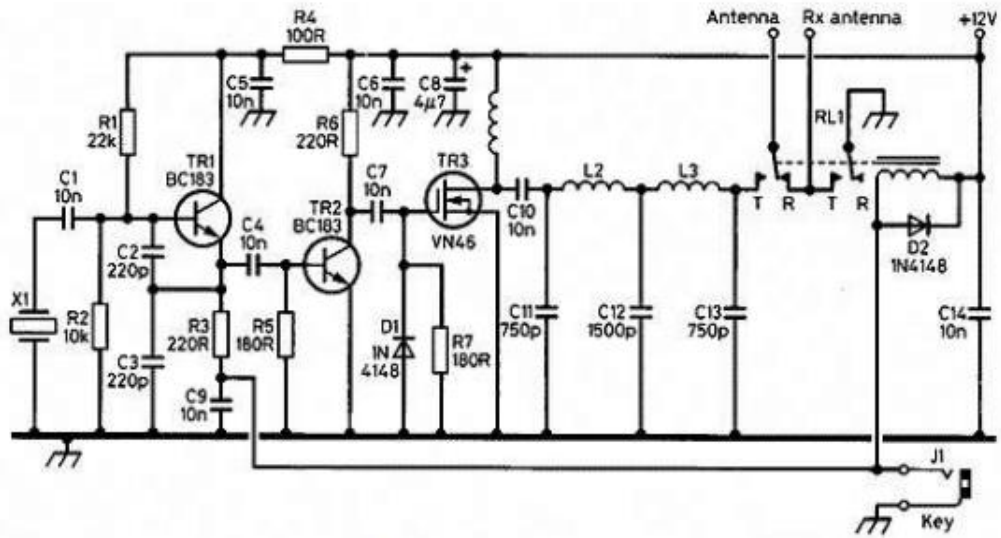
Схема пробника индикатора

HL2, HL3 АЛ307А; HL4-HL6  
АЛ102А; VD8 КС156А

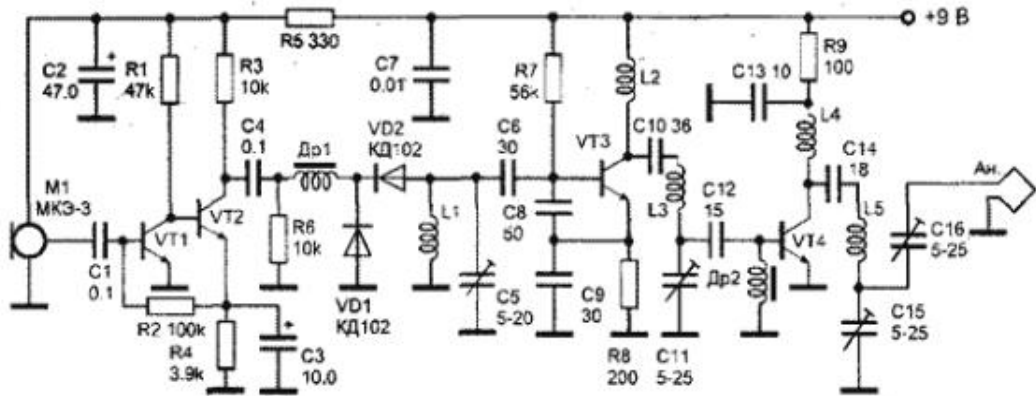


VT2 - VT4 КТ315Б; VD9 - VD11 Д814В; SB1, SB2 МП-5

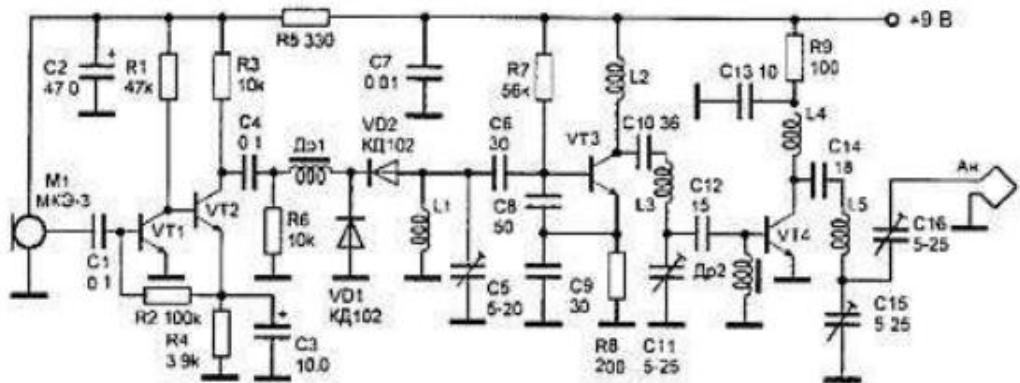
*Радиопередатчик*



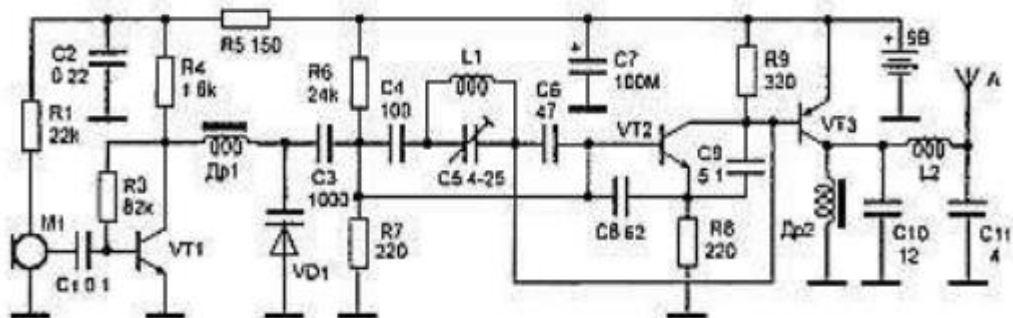
*Радиопередатчик с рамочной антенной*



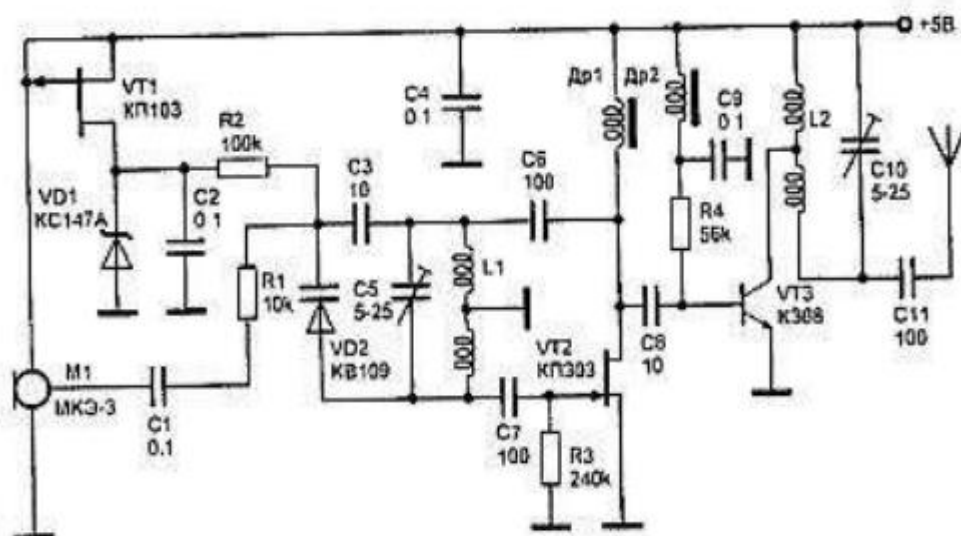
*Радиопередатчик*



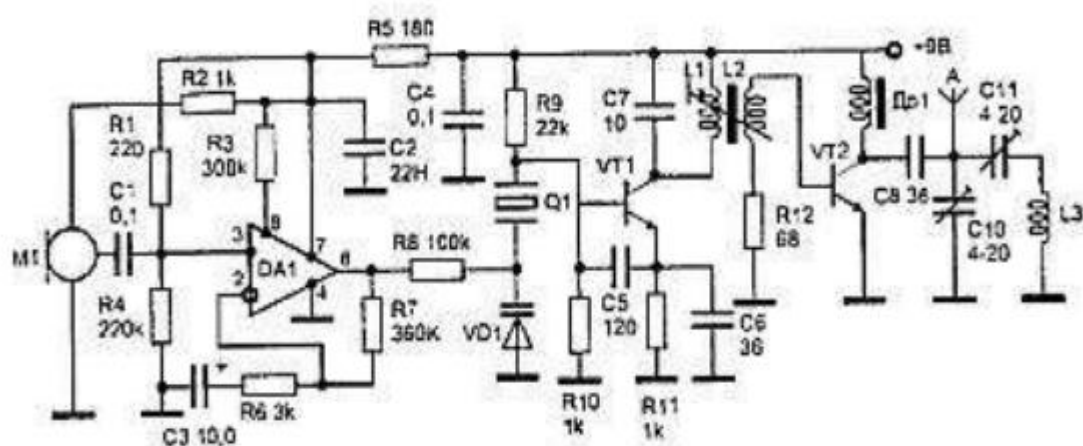
*Радиопередатчик с широкополосной частотной модуляцией*



Радиопередатчик УКВ ЧМ диапазона



Радиопередатчик, частота задающего генератора которого стабилизирована кварцевым резонатором



### Шкала оценивания

Шкала оценивания	Критерии оценивания
------------------	---------------------

«Отлично»	разработал печатную плату, провел компоновку, трассировку, тестирование и вывел техническую документацию по проекту и обосновал разработку
«Хорошо»	разработал печатную плату, провел компоновку, трассировку, тестирование и вывел техническую документацию по проекту и не обосновал разработку
«Удовлетворительно»	разработал печатную плату, провел компоновку, трассировку, не вывел техническую документацию по проекту и обосновал разработку
«Неудовлетворительно»	не разработал печатную плату, не провел компоновку, трассировку, не вывел техническую документацию по проекту и не обосновал разработку

Проектирование автоматизированных систем в RamusEducational (по второй части) по темам: Помимо указанных направлений, тема курсового проекта может быть предложена на согласование с преподавателем и самим студентом-проектировщиком. (Методическое пособие по оформлению и выполнению КП имеется)

1. Автоматизация учета и оптимизации материальных запасов комбината
2. строительных материалов.
3. Автоматизация учета повременно-премиальной оплаты труда.
4. Автоматизация учета расчетов за проживание в общежитии.
5. Автоматизация учета услуг автотранспортного предприятия.
6. Автоматизированная система поддержки услуг сервисного центра по ремонту вычислительной и оргтехники.
7. Автоматизированная система учета ценных бумаг на предприятии.
8. Автоматизированная система учета поступления и реализации товарной
9. продукции.
10. Автоматизированная система учета услуг химчистки.
11. АРМ сотрудника кредитного отдела банка
12. Информационная система складского учета продукции.
13. Информационная система управления материальными запасами предприятия.
14. Информационная система учета закупок товаров у населения в потребительском обществе.
15. Информационная система учета поступления и реализации товаров в розничной
16. торговле.
17. Информационная система учета услуг ателье мод.
18. Информационная система учета услуг пункта проката.
19. Подсистема взаиморасчетов по товарам, поступающим в магазин
20. Подсистема учета внутреннего перемещения материалов.

## 8.2.5. ОЦЕНОЧНЫЕ СРЕДСТВА ПРОМЕЖУТОЧНОГО КОНТРОЛЯ

### Вопросы (задания) для экзамена:

1. Аппаратное обеспечение САПР.
2. Математическое обеспечение САПР.
3. Техническое обеспечение САПР.
4. Информационное обеспечение САПР.
5. Программное обеспечение САПР.
6. Лингвистическое обеспечение САПР.
7. Методическое обеспечение САПР.
8. Определите понятие «проектирование».
9. Дайте определение интегрированной САПР, приведите примеры.
10. Приведите основные виды классификации САПР и поясните, какие цели они преследуют.
11. Опишите основные принципы создания САПР.
12. В чем заключается процесс разработки конструкции изделия?
13. Дайте определение о лингвистическом обеспечении.
14. Какие функции выполняют языки программирования?
15. Что входит в описание объекта, задачи и директив проектирования?
16. Для чего служат языки моделирования?
17. Поясните системотехнического этапа проектирования.
18. Поясните схемотехнического этапа проектирования.
19. Поясните конструкторского этапа проектирования.
20. Какие виды неисправностей Вы знаете?
21. Дайте классификацию тестов.
22. Перечислите основные методы синтеза тестов.
23. Перечислите основные задачи схемотехнического моделирования аналоговых устройств РЭА.
24. Перечислите основные задачи схемотехнического моделирования логических и цифровых устройств РЭА.
25. Перечислите основные задачи комбинированного моделирования аналоговых устройств РЭА.
26. Перечислите задачи конструкторского проектирования РЭА и ЭВА.
27. Перечислите два вида компоновки РЭА и ЭВА.
28. Перечислите алгоритмы компоновки РЭА и ЭВА.
29. Сформулируйте постановку задачи размещения модулей ЭВА.
30. Приведите классификацию алгоритмов трассировки.
31. Опишите принцип работы волнового алгоритма.
32. Опишите принцип работы двухлучевого алгоритма.
33. Опишите принцип работы канального алгоритма.
34. Технология автоматизированного проектирования (CAD-системы).

35. Технология автоматизированного производства (САМ- системы).
36. Технология сквозного проектирования (CAE/CAD/CAM).
37. Что входит в техническое задание на проектирование?
38. Цель создания САПР?
39. Стадии создания САПР.
40. Процесс создания САПР.

### **8.3. Методические материалы, определяющие процедуры оценивания знаний, умений, навыков и (или) опыта деятельности, характеризующих этапы формирования компетенций**

Основной целью проведения промежуточной аттестации является определение степени достижения целей по учебной дисциплине или ее разделам. Осуществляется это проверкой и оценкой уровня теоретической знаний, полученных обучающимися, умения применять их в решении практических задач, степени овладения обучающимися практическими навыками и умениями в объеме требований рабочей программы по дисциплине, а также их умение самостоятельно работать с учебной литературой.

Организация проведения промежуточной аттестации регламентирована «Положением об организации образовательного процесса в федеральном государственном автономном образовательном учреждении «Московский политехнический университет»

#### **8.3.1. Показатели оценивания компетенций на различных этапах их формирования, достижение обучающимися планируемых результатов обучения по дисциплине**

<b>Код и наименование компетенции ПК-3 Разработка заданий на проектирование оригинальных компонентов АСУП</b>				
<b>Этап (уровень)</b>	<b>Критерии оценивания</b>			
	<b>неудовлетворительно</b>	<b>удовлетворительно</b>	<b>хорошо</b>	<b>отлично</b>
<b>знать</b>	Обучающийся демонстрирует полное отсутствие или недостаточное соответствие следующих знаний: цели и задачи при проектировании оригинальных компонентов АСУП	Обучающийся демонстрирует неполное соответствие следующих знаний: цели и задачи при проектировании оригинальных компонентов АСУП	Обучающийся демонстрирует частичное соответствие следующих знаний: цели и задачи при проектировании оригинальных компонентов АСУП	Обучающийся демонстрирует полное соответствие следующих знаний: цели и задачи при проектировании оригинальных компонентов АСУП
<b>уметь</b>	Обучающийся не умеет или в недостаточной степени умеет: разрабатывать задания на проектирование	Обучающийся демонстрирует неполное соответствие следующих умений производить:	Обучающийся демонстрирует частичное соответствие следующих умений:	Обучающийся демонстрирует полное соответствие следующих умений: разрабатывать

	технического, математического, программного, лингвистического обеспечения компонентов АСУП	разрабатывать задания на проектирование технического, математического, программного, лингвистического обеспечения компонентов АСУП	разрабатывать задания на проектирование технического, математического, программного, лингвистического обеспечения компонентов АСУП	задания на проектирование технического, математического, программного, лингвистического обеспечения компонентов АСУП
<b>владеть</b>	Обучающийся не владеет или в недостаточной степени владеет: разрабатывать план мероприятий по внедрению оригинальных компонентов АСУП	Обучающийся владеет в неполном и проявляет недостаточность владения: разрабатывать план мероприятий по внедрению оригинальных компонентов АСУП	Обучающимся допускаются незначительные ошибки, неточности, затруднения, частично владеет разрабатывать план мероприятий по внедрению оригинальных компонентов АСУП	Обучающийся свободно применяет полученные навыки, в полном объеме владеет: разрабатывать план мероприятий по внедрению оригинальных компонентов АСУП

### 8.3.2. Методика оценивания результатов промежуточной аттестации

Показателями оценивания компетенций на этапе промежуточной аттестации по дисциплине «Проектирование автоматизированных систем» являются результаты обучения по дисциплине.

#### Оценочный лист результатов обучения по дисциплине

Код компетенции	Знания	Умения	Навыки	Уровень сформированности компетенции на данном этапе / оценка
ПК-3 Разработка заданий на проектирование оригинальных компонентов АСУП	Цели и задачи при проектировании оригинальных компонентов АСУП	Разрабатывать задания на проектирование технического, математического, программного, лингвистического обеспечения компонентов АСУП	Разработать план мероприятий по внедрению оригинальных компонентов АСУП	
Оценка по дисциплине (среднее арифметическое)				

Промежуточная аттестация обучающихся в форме зачет проводится по результатам выполнения всех видов учебной работы, предусмотренных учебным планом по дисциплине «Проектирование автоматизированных



систем», при этом учитываются результаты текущего контроля успеваемости в течение семестра. Оценка степени достижения обучающимися планируемых результатов обучения по дисциплине проводится преподавателем, ведущим занятия по дисциплине методом экспертной оценки. По итогам промежуточной аттестации по дисциплине выставляется оценка «зачтено», или «не зачтено».

Шкала оценивания	Описание
Зачтено	Выполнены все виды учебной работы, предусмотренные учебным планом. Студент демонстрирует соответствие знаний, умений, навыков приведенным в таблицах показателей, оперирует приобретенными знаниями, умениями, навыками, применяет их в ситуациях повышенной сложности. При этом могут быть допущены незначительные ошибки, неточности, затруднения при аналитических операциях, переносе знаний и умений на новые, нестандартные ситуации.
Не зачтено	Не выполнен один или более видов учебной работы, предусмотренных учебным планом. Студент демонстрирует неполное соответствие знаний, умений, навыков по этапам (уровням) сформированности компетенций, допускаются значительные ошибки, проявляется отсутствие знаний, умений, навыков по ряду показателей, студент испытывает значительные затруднения при оперировании знаниями и умениями при их переносе на новые ситуации.

Оценка по дисциплине зависит от уровня сформированности компетенций, закрепленных за дисциплиной и представляет собой среднее арифметическое от выставленных оценок по отдельным результатам обучения (знания, умения, навыки).

Оценка «отлично» выставляется, если среднее арифметическое находится в интервале от 4,5 до 5,0.

Оценка «хорошо» выставляется, если среднее арифметическое находится в интервале от 3,5 до 4,4.

Оценка «удовлетворительно» выставляется, если среднее арифметическое находится в интервале от 2,5 до 3,4.

Оценка «неудовлетворительно» выставляется, если среднее арифметическое находится в интервале от 0 до 2,4.

Промежуточная аттестация обучающихся в форме экзамена проводится по результатам выполнения всех видов учебной работы, предусмотренных учебным планом по дисциплине ««Проектирование автоматизированных систем»», при этом учитываются результаты текущего контроля успеваемости в течение семестра. Оценка степени достижения обучающимися планируемых результатов обучения по дисциплине проводится преподавателем, ведущим занятия по дисциплине методом экспертной оценки. По итогам промежуточной аттестации по дисциплине выставляется оценка «отлично», «хорошо», «удовлетворительно» или «неудовлетворительно».



Шкала оценивания	Описание
Отлично	Выполнены все виды учебной работы, предусмотренные учебным планом. Студент демонстрирует соответствие знаний, умений, навыков приведенным в таблицах показателей, оперирует приобретенными знаниями, умениями, навыками, применяет их в ситуациях повышенной сложности. При этом могут быть допущены незначительные ошибки, неточности, затруднения при аналитических операциях, переносе знаний и умений на новые, нестандартные ситуации.
Хорошо	Выполнены все виды учебной работы, предусмотренные учебным планом. Студент демонстрирует неполное, правильное соответствие знаний, умений, навыков приведенным в таблицах показателей, либо если при этом были допущены 2-3 несущественные ошибки.
Удовлетворительно	Выполнены все виды учебной работы, предусмотренные учебным планом. Студент демонстрирует соответствие знаний, в котором освещена основная, наиболее важная часть материала, но при этом допущена одна значительная ошибка или неточность.
Неудовлетворительно	Не выполнен один или более видов учебной работы, предусмотренных учебным планом. Студент демонстрирует неполное соответствие знаний, умений, навыков приведенным в таблицах показателей, допускаются значительные ошибки, проявляется отсутствие знаний, умений, навыков по ряду показателей, студент испытывает значительные затруднения при оперировании знаниями и умениями при их переносе на новые ситуации.

## 9. Электронная информационно-образовательная среда

Каждый обучающийся в течение всего периода обучения обеспечивается индивидуальным неограниченным доступом к электронной информационнообразовательной среде Чебоксарского института (филиала) Московского политехнического университета из любой точки, в которой имеется доступ к информационно-телекоммуникационной сети «Интернет» (далее – сеть «Интернет»), как на территории филиала, так и вне ее. Электронная информационно-образовательная среда – совокупность информационных и телекоммуникационных технологий, соответствующих технологических средств, обеспечивающих освоение обучающимися образовательных программ в полном объеме независимо от места нахождения обучающихся. Электронная информационно-образовательная среда обеспечивает: а) доступ к учебным планам, рабочим программам дисциплин (модулей), практик, электронным учебным изданиям и электронным образовательным ресурсам, указанным в рабочих программах дисциплин (модулей), практик; б) формирование электронного портфолио обучающегося, в том числе сохранение его работ и оценок за эти работы; в) фиксацию хода образовательного процесса, результатов промежуточной

аттестации и результатов освоения программы бакалавриата; г) проведение учебных занятий, процедур оценки результатов обучения, реализация которых предусмотрена с применением электронного обучения, дистанционных образовательных технологий; д) взаимодействие между участниками образовательного процесса, в том числе синхронное и (или) асинхронное взаимодействия посредством сети «Интернет». Функционирование электронной информационно-образовательной среды обеспечивается соответствующими средствами информационно-коммуникационных технологий и квалификацией работников, ее использующих и поддерживающих. Функционирование электронной информационно-образовательной среды соответствует законодательству Российской Федерации. Основными составляющими ЭИОС филиала являются: а) сайт института в сети Интернет, расположенный по адресу [www.polytech21.ru](http://www.polytech21.ru), <https://chebpolytech.ru/> который обеспечивает: - доступ обучающихся к учебным планам, рабочим программам дисциплин, практик, к изданиям электронных библиотечных систем, электронным информационным и образовательным ресурсам, указанных в рабочих программах (разделы сайта «Сведения об образовательной организации»); - информирование обучающихся обо всех изменениях учебного процесса (новостная лента сайта, лента анонсов); - взаимодействие между участниками образовательного процесса (подразделы сайта «Задать вопрос директору»); б) официальные электронные адреса подразделений и сотрудников института с Яндекс-доменом @polytech21.ru (список контактных данных подразделений Филиала размещен на официальном сайте Филиала в разделе «Контакты», списки контактных официальных электронных данных преподавателей размещены в подразделах «Кафедры») обеспечивают взаимодействие между участниками образовательного процесса; в) личный кабинет обучающегося (портфолио) (вход в личный кабинет размещен на официальном сайте Филиала в разделе «Студенту» подразделе «Электронная информационно-образовательная среда») включает в себя портфолио студента, электронные ведомости, рейтинг студентов и обеспечивает: - фиксацию хода образовательного процесса, результатов промежуточной аттестации и результатов освоения образовательных программ обучающимися,

- формирование электронного портфолио обучающегося, в том числе с сохранение работ обучающегося, рецензий и оценок на эти работы, г) электронные библиотеки, включающие электронные каталоги, полнотекстовые документы и обеспечивающие доступ к учебно-методическим материалам, выпускным квалификационным работам и т.д.: Чебоксарского института (филиала) - «ИРБИС» д) электронно-библиотечные системы (ЭБС), включающие электронный каталог и полнотекстовые документы: - «ЛАНЬ» - [www.e.lanbook.com](http://www.e.lanbook.com) - Образовательная платформа Юрайт - <https://urait.ru> е) платформа цифрового образования Политеха - <https://lms.mospolytech.ru/> ж) система «Антиплагиат» - <https://www.antiplagiat.ru/> з) система электронного документооборота

DIRECTUM Standard — обеспечивает документооборот между Филиалом и Университетом; и) система «1С Управление ВУЗом Электронный деканат» (Московский политехнический университет) обеспечивает фиксацию хода образовательного процесса, результатов промежуточной аттестации и результатов освоения образовательных программ обучающимися; к) система «POLYTECH systems» обеспечивает информационное, документальное автоматизированное сопровождение образовательного процесса; л) система «Абитуриент» обеспечивает документальное автоматизированное сопровождение работы приемной комиссии.

## **10. Перечень основной и дополнительной учебной литературы, необходимой для освоения дисциплины**

### **Основная литература:**

1. Проектирование информационных систем : учебник и практикум для вузов / под общей редакцией Д. В. Чистова. — Москва : Издательство Юрайт, 2022. — 258 с. — (Высшее образование). — ISBN 978-5-534-00492-2. — Текст : электронный // Образовательная платформа Юрайт [сайт]. — URL: <https://urait.ru/bcode/489307>

2. Гутгарц, Р. Д. Проектирование автоматизированных систем обработки информации и управления : учебное пособие для вузов / Р. Д. Гутгарц. — Москва : Издательство Юрайт, 2022. — 304 с. — (Высшее образование). — ISBN 978-5-534-07961-6. — Текст : электронный // Образовательная платформа Юрайт [сайт]. — URL: <https://urait.ru/bcode/494408>

3. Григорьев, М. В. Проектирование информационных систем : учебное пособие для вузов / М. В. Григорьев, И. И. Григорьева. — Москва : Издательство Юрайт, 2022. — 318 с. — (Высшее образование). — ISBN 978-5-534-01305-4. — Текст : электронный // Образовательная платформа Юрайт [сайт]. — URL: <https://urait.ru/bcode/490725>

### **Дополнительная литература:**

1. Грекул, В. И. Проектирование информационных систем : учебник и практикум для вузов / В. И. Грекул, Н. Л. Коровкина, Г. А. Левочкина. — Москва : Издательство Юрайт, 2022. — 385 с. — (Высшее образование). — ISBN 978-5-9916-8764-5. — Текст : электронный // Образовательная платформа Юрайт [сайт]. — URL: <https://urait.ru/bcode/489918>

2. Шишмарёв, В. Ю. Организация и планирование автоматизированных производств : учебник для вузов / В. Ю. Шишмарёв. — 2-е изд. — Москва : Издательство Юрайт, 2022. — 318 с. — (Высшее образование). — ISBN 978-5-534-11451-5. — Текст : электронный // Образовательная платформа Юрайт [сайт]. — URL: <https://urait.ru/bcode/495491>

### Периодика:

Научный периодический журнал «Вестник Южно-Уральского государственного университета. Серия «Компьютерные технологии, управление, радиоэлектроника» : Научный рецензируемый журнал. <https://vestnik.susu.ru/ctcr> - Текст : электронный.

## 11. Профессиональные базы данных и информационно-справочные системы

Профессиональная база данных и информационно-справочные системы	Информация о праве собственности (реквизиты договора)
Университетская информационная система РОССИЯ <a href="https://uisrussia.msu.ru/">https://uisrussia.msu.ru/</a>	Тематическая электронная библиотека и база для прикладных исследований в области экономики, управления, социологии, лингвистики, философии, филологии, международных отношений, права.свободный доступ
научная электронная библиотека Elibrary <a href="http://elibrary.ru/">http://elibrary.ru/</a>	Научная электронная библиотека eLIBRARY.RU - это крупнейший российский информационно-аналитический портал в области науки, технологии, медицины и образования, содержащий рефераты и полные тексты более 26 млн научных статей и публикаций, в том числе электронные версии более 5600 российских научно-технических журналов, из которых более 4800 журналов в открытом доступесвободный доступ
сайт Института научной информации по общественным наукам РАН. <a href="http://www.inion.ru">http://www.inion.ru</a>	Библиографические базы данных ИНИОН РАН по социальным и гуманитарным наукам ведутся с начала 1980-х годов. Общий объём массивов составляет более 3 млн. 500 тыс. записей (данные на 1 января 2012 г.). Ежегодный прирост — около 100 тыс. записей. В базы данных включаются аннотированные описания книг и статей из журналов и сборников на 140 языках, поступивших в Фундаментальную библиотеку ИНИОН РАН. Описания статей и книг в базах данных снабжены шифром хранения и ссылками на полные тексты источников из Научной электронной библиотеки.
Федеральный портал «Российское образование» [Электронный ресурс] – <a href="http://www.edu.ru">http://www.edu.ru</a>	Федеральный портал «Российское образование» – уникальный интернет-ресурс в сфере образования и науки. Ежедневно публикует самые актуальные новости, анонсы событий, информационные материалы для широкого круга читателей. Еженедельно на портале размещаются эксклюзивные материалы, интервью с ведущими специалистами – педагогами, психологами, учеными, репортажи и аналитические статьи. Читатели получают доступ к нормативно-правовой базе сферы образования, они могут пользоваться самыми различными полезными сервисами – такими, как онлайн-тестирование, опросы по актуальным темам и т.д.

## 12. Программное обеспечение (лицензионное и свободно распространяемое), используемое при осуществлении образовательного процесса

Аудитория	Программное обеспечение	Информация о праве собственности (реквизиты договора, номер лицензии и т.д.)
<p><b>№ 2026</b> Учебная аудитория для проведения учебных занятий всех видов, предусмотренных программой бакалавриата/специалитета/ магистратуры, оснащенная оборудованием и техническими средствами обучения, состав которых определяется в рабочих программах дисциплин (модулей). Компьютерный класс. Лаборатория информационных технологий</p>	Kaspersky Endpoint Security Стандартный Educational Renewal 2 года. Band S: 150-249	Номер лицензии 2B1E-211224-064549-2-19382 Сублицензионный договор №821_832.223.3К/21 от 24.12.2021 до 31.12.2023
	Windows 7 OLPNLAcdbc	договор №Д03 от 30.05.2012) с допсоглашениями от 29.04.14 и 01.09.16 (бессрочная лицензия)
	MicrosoftOffice 2010	(Договор №Д03от 30.05.2012) с допсоглашениями от 29.04.14 и 01.09.16.
	Microsoft Office Standard 2007(Microsoft DreamSpark Premium Electronic Software Delivery Academic(Microsoft Open License	номер лицензии-42661846 от 30.08.2007) с допсоглашениями от 29.04.14 и 01.09.16 (бессрочная лицензия)
	Zoom	свободно распространяемое программное обеспечение (бессрочная лицензия)
	VirtualBox	свободно распространяемое программное обеспечение (бессрочная лицензия)
<p><b>№ 2116</b> Учебная аудитория для проведения учебных занятий всех видов, предусмотренных программой бакалавриата/специалитета/ магистратуры, оснащенная оборудованием и техническими средствами обучения, состав которых определяется в рабочих программах дисциплин (модулей). Компьютерный кабинет информационных систем и технологий ЭЛАРА</p>	Windows 7 OLPNLAcdbc	договор №Д03 от 30.05.2012) с допсоглашениями от 29.04.14 и 01.09.16 (бессрочная лицензия)
	Kaspersky Endpoint Security Стандартный Educational Renewal 2 года. Band S: 150-249	Номер лицензии 2B1E-211224-064549-2-19382 Сублицензионный договор №821_832.223.3К/21 от 24.12.2021 до 31.12.2023
	Microsoft Visual Studio 2019	свободно распространяемое программное обеспечение (бессрочная лицензия)
	КОМПАС-3D V16 и V17	договор № ИП-16-00283 от 1.12.2016 (бессрочная лицензия)
PaitNet	свободно распространяемое программное обеспечение (бессрочная лицензия)	

	AIMP	отечественное свободно распространяемое программное обеспечение (бессрочная лицензия)
№ 1126 Помещение для самостоятельной работы обучающихся	Kaspersky Endpoint Security Стандартный Educational Renewal 2 года. Band S: 150-249	Номер лицензии 2B1E-211224-064549-2-19382 Сублицензионный договор №821_832.223.3К/21 от 24.12.2021 до 31.12.2023
	MS Windows 10 Pro	договор № 392_469.223.3К/19 от 17.12.19 (бессрочная лицензия)
	AdobeReader	свободно распространяемое программное обеспечение (бессрочная лицензия)
	Гарант	Договор № 735_480.223.3К/20
	Yandex браузер	свободно распространяемое программное обеспечение (бессрочная лицензия)
	Microsoft Office Standard 2007(Microsoft DreamSpark Premium Electronic Software Delivery Academic(Microsoft Open License	номер лицензии-42661846 от 30.08.2007) с допсоглашениями от 29.04.14 и 01.09.16 (бессрочная лицензия)
	AIMP	отечественное свободно распространяемое программное обеспечение (бессрочная лицензия)

### 13. Материально-техническое обеспечение дисциплины

Тип и номер помещения	Перечень основного оборудования и технических средств обучения
Учебная аудитория для проведения учебных занятий всех видов, предусмотренных программой бакалавриата/специалитета/ магистратуры, оснащенная оборудованием и техническими средствами обучения, состав которых определяется в рабочих программах дисциплин (модулей). Компьютерный класс. Лаборатория информационных технологий № 2026 (г. Чебоксары, ул. К.Маркса. 60)	<u>Оборудование:</u> комплект мебели для учебного процесса; доска учебная; стенды <u>Технические средства обучения:</u> компьютерная техника

<p>Учебная аудитория для проведения учебных занятий всех видов, предусмотренных программой бакалавриата/специалитета/ магистратуры, оснащенная оборудованием и техническими средствами обучения, состав которых определяется в рабочих программах дисциплин (модулей). Компьютерный класс. Кабинет информационных систем и технологий ЭЛАРА № 2116 (г. Чебоксары, ул. К.Маркса. 60)</p>	<p><u>Оборудование:</u> комплект мебели для учебного процесса; доска учебная; стенды <u>Технические средства обучения:</u> компьютерная техника; мультимедийное оборудование (проектор, экран)</p>
<p>Помещение для самостоятельной работы обучающихся № 1126 (г. Чебоксары, ул. К.Маркса. 60)</p>	<p><u>Оборудование:</u> комплект мебели для учебного процесса; <u>Технические средства обучения:</u> компьютерная техника с возможностью подключения к сети «Интернет» и обеспечением доступа в электронную информационно-образовательную среду Филиала</p>

#### **14. Методические указания для обучающегося по освоению дисциплины**

##### ***Методические указания для занятий лекционного типа***

В ходе лекционных занятий обучающемуся необходимо вести конспектирование учебного материала, обращать внимание на категории, формулировки, раскрывающие содержание тех или иных явлений и процессов, научные выводы и практические рекомендации.

Необходимо задавать преподавателю уточняющие вопросы с целью уяснения теоретических положений, разрешения спорных ситуаций. Целесообразно дорабатывать свой конспект лекции, делая в нем соответствующие записи из основной и дополнительной литературы, рекомендованной преподавателем и предусмотренной учебной программой дисциплины.

##### ***Методические указания для занятий семинарского (практического) типа.***

Практические занятия позволяют развивать у обучающегося творческое теоретическое мышление, умение самостоятельно изучать литературу, анализировать практику; учат четко формулировать мысль, вести дискуссию, то есть имеют исключительно важное значение в развитии самостоятельного мышления.

Подготовка к практическому занятию включает два этапа. На первом этапе обучающийся планирует свою самостоятельную работу, которая включает: уяснение задания на самостоятельную работу; подбор основной и дополнительной литературы; составление плана работы, в котором

определяются основные пункты предстоящей подготовки. Составление плана дисциплинирует и повышает организованность в работе.

Второй этап включает непосредственную подготовку к занятию, которая начинается с изучения основной и дополнительной литературы. Особое внимание при этом необходимо обратить на содержание основных положений и выводов, объяснение явлений и фактов, уяснение практического приложения рассматриваемых теоретических вопросов. Далее следует подготовить тезисы для выступлений по всем учебным вопросам, выносимым на практическое занятие или по теме, вынесенной на дискуссию (круглый стол), продумать примеры с целью обеспечения тесной связи изучаемой темы с реальной жизнью.

Готовясь к докладу или выступлению в рамках интерактивной формы (дискуссия, круглый стол), при необходимости следует обратиться за помощью к преподавателю.

### ***Методические указания к самостоятельной работе.***

Самостоятельная работа обучающегося является основным средством овладения учебным материалом во время, свободное от обязательных учебных занятий. Самостоятельная работа обучающегося над усвоением учебного материала по учебной дисциплине может выполняться в библиотеке университета, учебных кабинетах, компьютерных классах, а также в домашних условиях. Содержание и количество самостоятельной работы обучающегося определяется учебной программой дисциплины, методическими материалами, практическими заданиями и указаниями преподавателя.

### ***Самостоятельная работа в аудиторное время может включать:***

- 1) конспектирование (составление тезисов) лекций;
- 2) выполнение контрольных работ;
- 3) решение задач;
- 4) работу со справочной и методической литературой;
- 5) работу с нормативными правовыми актами;
- 6) выступления с докладами, сообщениями на семинарских занятиях;
- 7) защиту выполненных работ;
- 8) участие в оперативном (текущем) опросе по отдельным темам изучаемой дисциплины;
- 9) участие в беседах, деловых (ролевых) играх, дискуссиях, круглых столах, конференциях;
- 10) участие в тестировании и др.

### ***Самостоятельная работа во внеаудиторное время может состоять из:***

- 1) повторения лекционного материала;
- 2) подготовки к практическим занятиям;
- 3) изучения учебной и научной литературы;
- 4) изучения нормативных правовых актов (в т.ч. в электронных базах данных);
- 5) решения задач, и иных практических заданий



- б) подготовки к контрольным работам, тестированию и т.д.;
- 7) подготовки к практическим занятиям устных докладов (сообщений);
- 8) подготовки рефератов, эссе и иных индивидуальных письменных работ по заданию преподавателя;
- 9) выполнения курсовых работ, предусмотренных учебным планом;
- 10) выполнения выпускных квалификационных работ и др.
- 11) выделения наиболее сложных и проблемных вопросов по изучаемой теме, получение разъяснений и рекомендаций по данным вопросам с преподавателями на консультациях.
- 12) проведения самоконтроля путем ответов на вопросы текущего контроля знаний, решения представленных в учебно-методических материалах кафедры задач, тестов, написания рефератов и эссе по отдельным вопросам изучаемой темы.

Текущий контроль осуществляется в форме устных, тестовых опросов, докладов, творческих заданий.

В случае пропусков занятий, наличия индивидуального графика обучения и для закрепления практических навыков студентам могут быть выданы типовые индивидуальные задания, которые должны быть сданы в установленный преподавателем срок.

## **15. Особенности реализации дисциплины для инвалидов и лиц с ограниченными возможностями здоровья**

Обучение по дисциплине «Проектирование автоматизированных систем» инвалидов и лиц с ограниченными возможностями здоровья (далее ОВЗ) осуществляется преподавателем с учетом особенностей психофизического развития, индивидуальных возможностей и состояния здоровья таких обучающихся.

Для студентов с нарушениями опорно-двигательной функции и с ОВЗ по слуху предусматривается сопровождение лекций и практических занятий мультимедийными средствами, раздаточным материалом.

Для студентов с ОВЗ по зрению предусматривается применение технических средств усиления остаточного зрения, а также предусмотрена возможность разработки аудиоматериалов.

По дисциплине Проектирование автоматизированных систем обучение инвалидов и лиц с ограниченными возможностями здоровья может осуществляться как в аудитории, так и с использованием электронной информационно-образовательной среды, образовательного портала и электронной почты.

## ЛИСТ ДОПОЛНЕНИЙ И ИЗМЕНЕНИЙ

### рабочей программы дисциплины

Рабочая программа дисциплины рассмотрена, обсуждена и одобрена для исполнения в 2022-2023 учебном году на заседании кафедры, протокол № 10 от «14» мая 2022 г.

Внесены дополнения и изменения в части актуализации лицензионного программного обеспечение, используемое при осуществлении образовательного процесса по данной дисциплины, а так же современных профессиональных баз данных и информационных справочных системах, актуализации тем для самостоятельной работы, актуализации вопросов для подготовки к промежуточной аттестации, актуализации перечня основной и дополнительной учебной литературы.

---

Рабочая программа дисциплины рассмотрена, обсуждена и одобрена для исполнения в 2023-2024 учебном году на заседании кафедры, протокол № 6 от «04» марта 2023г.

Внесены дополнения и изменения в части актуализации лицензионного программного обеспечение, используемое при осуществлении образовательного процесса по данной дисциплины, а так же современных профессиональных баз данных и информационных справочных системах, актуализации электронно-библиотечных систем.

---

Рабочая программа дисциплины рассмотрена, обсуждена и одобрена для исполнения в 202\_\_-202\_\_ учебном году на заседании кафедры, протокол № \_\_\_ от « » 202 г.

Внесены дополнения и изменения \_\_\_\_\_

---

Рабочая программа дисциплины рассмотрена, обсуждена и одобрена для исполнения в 202\_\_-202\_\_ учебном году на заседании кафедры, протокол № \_\_\_ от « » 202 г.

Внесены дополнения и изменения \_\_\_\_\_