

Документ подписан простой электронной подписью
Информация о владельце:
ФИО: Агафонов Александр Викторович
Должность: директор филиала
Дата подписания: 17.06.2022 00:06:28
Уникальный программный ключ:
2559477ad6c176bd5c5f167bc141e56d5c4ab66

МИНИСТЕРСТВО НАУКИ И ВЫСШЕГО ОБРАЗОВАНИЯ РОССИЙСКОЙ ФЕДЕРАЦИИ
ФЕДЕРАЛЬНОЕ ГОСУДАРСТВЕННОЕ АВТОНОМНОЕ ОБРАЗОВАТЕЛЬНОЕ УЧРЕЖДЕНИЕ
ВЫСШЕГО ОБРАЗОВАНИЯ
«МОСКОВСКИЙ ПОЛИТЕХНИЧЕСКИЙ УНИВЕРСИТЕТ»
ЧЕБОКСАРСКИЙ ИНСТИТУТ (ФИЛИАЛ) МОСКОВСКОГО ПОЛИТЕХНИЧЕСКОГО УНИВЕРСИТЕТА

Кафедра Информационных технологий, электроэнергетики и систем управления



**МЕТОДИЧЕСКИЕ УКАЗАНИЯ
по выполнению расчетно-графических работ
по дисциплине
«Электротехника и электроника»**

Направление подготовки	27.03.04 «<u>Управление в технических системах</u>» (код и наименование направления подготовки)
Направленность подготовки	«<u>Управление и информатика в технических системах</u>» (наименование профиля подготовки)
Квалификация выпускника	Бакалавр
Форма обучения	очная и заочная

Методические указания разработаны в соответствии с требованиями ФГОС ВО по направлению подготовки 27.03.04 «Управление в технических системах»

Автор Самсонов Алексей Михайлович, ст.преподаватель кафедры Информационных технологий, электроэнергетики и систем управления
(указать ФИО, ученую степень, ученое звание или должность)

Методические рекомендации одобрены на заседании кафедры Информационных технологий, электроэнергетики и систем управления

(протокол № 10 от 14.05.2022 г.).

1. Цель расчетно-графической работы - выявить знания студентов основ физики, производить расчеты, привить обучающимся навыки самостоятельной работы с применением математических методов.

В ходе выполнения расчетно-графической работы обучающийся должен проявить умение самостоятельно работать с учебной литературой, применять теоретические знания для решения задач и анализа конкретных данных.

Расчетно-графическая работа должна быть выполнена и представлена в срок, установленный графиком учебного процесса.

Выполнение расчетно-графической работы включает следующие этапы:

- ознакомление с программой дисциплины «Электротехника и электроника», методическими рекомендациями по выполнению расчетно-графической работы;
- проработка соответствующих разделов электротехники и электроники по рекомендованной учебной литературе, конспектам лекций;
- выполнение расчетов с применением освоенных методов.

Завершенная работа представляется для проверки на кафедру преподавателю в установленные учебным графиком сроки. Срок проверки не более 5-7 дней. Преподаватель проверяет качество работы, отмечает положительные стороны, недостатки работы и оценивает ее. Обучающиеся, не подготовившие расчетно-графическую работу, к зачету и экзамену не допускаются.

1. Выбор варианта и структура расчетно-графической работы

Задания для расчетно-графических работ составляются преподавателем, который ведет данную дисциплину, и утверждаются кафедрой.

Номер варианта расчетно-графической работы выбирается обучающимся по последней цифре в шифре номера зачетной книжки. Так, например, если последняя цифра шифра 1, то обучающийся выполняет расчетно-графическую работу по варианту № 1.

Задания выполняются в течение 2-х семестров, т.е. Задача №1 – в 1 семестре, а задача №2 – во 2 семестре.

При выполнении расчетно-графической работы необходимо придерживаться следующей структуры:

- титульный лист;
- введение;
- расчетная часть;
- заключение;
- список использованной литературы.

Титульный лист является первой страницей расчетно-графической работы. Образец его оформления приведен в Приложении 1.

Во введении содержатся общие сведения о выполненной работе (0,5-1 с.).

В расчетной части обучающийся должен показать умение применять математические методы расчетов, рассчитывать необходимые данные, делать на их основе аргументированные выводы.

Условия задач в расчетной части должны быть приведены полностью. Решение задач следует сопровождать развернутыми расчетами, ссылками на математические формулы, анализом и выводами. Задачи, в которых даны только ответы без промежуточных вычислений, считаются нерешенными.

Следует обратить особое внимание на выводы, которые должны быть обоснованными, подтверждаться предварительным анализом цифрового материала.

В заключении расчетно-графической работы (1 с.) в краткой форме резюмируются результаты работы.

После заключения приводится список литературы, включающий только те источники, которые были использованы при выполнении расчетно-графической работы и на которые имеются ссылки в тексте работы.

При описании литературных источников необходимо указать:

- фамилии и инициалы авторов;
- название книги, сборника, статьи;
- место издания;
- издательство;
- год издания;
- количество страниц или конкретные страницы (последние в случае ссылки на статью или статистический сборник).

Стандартный формат описания источников приведен в списке литературы.

2. Требования к оформлению расчетно-графической работы

При оформлении расчетно-графической работы необходимо руководствоваться следующими требованиями:

1. Объем работы - 5-10 страниц текста на стандартных листах формата А4, набранных на компьютере с использованием текстового редактора или вручную (письменно), табличного процессора или других программных средств (размер шрифта - 14 пунктов, интервал - 1,5).
2. Страницы должны быть пронумерованы и иметь поля слева и справа не менее 25 мм для замечаний преподавателя-консультанта.
3. В тексте не должно быть сокращений слов, кроме общепринятых.
4. Все промежуточные данные проводимых расчетов и результаты следует представлять в явном виде.
5. Все таблицы должны иметь сквозную нумерацию. Приведенные в работе иллюстрации (графики, диаграммы) должны иметь подрисуночные надписи.

6. Описание литературных источников выполняется в соответствии со стандартными требованиями, приведенными в предыдущем разделе.

4. Задания и методические указания для выполнения контрольной работы студентами очной и заочной форм обучения

Задача №1. Для электрической схемы, изображенной на рис. 1 выполнить следующее, используя данные таблицы 1:

1. Найти все токи, пользуясь методом узлового напряжения. Предварительно упростив схему, заменив треугольник сопротивлений эквивалентной звездой. 2. Начертить расчетную схему с эквивалентной звездой и показать на ней токи.

3. Построить в масштабе потенциальную диаграмму для внешнего контура, заземлив точку О используя данные, полученные при расчете токов одним из методов.

Таблица 1 – Данные к задаче №1

№ варианта	Данные к задаче							
	$E_1, В$	$E_2, В$	$R_1, Ом$	$R_2, Ом$	$R_3, Ом$	$R_4, Ом$	$R_5, Ом$	$R_6, Ом$
1	214	104	5	6	1,5	1,5	1,5	2
2	224	109	5	6	1,8	1,8	1,8	3
3	233	113	5	6	2,1	2,1	2,1	2
4	243	118	5	6	2,4	2,4	2,4	3
5	252	122	5	6	2,7	2,7	2,7	2
6	254	124	6	4	3,0	3,0	3,0	2
7	244	119	6	4	3,3	3,3	3,3	2
8	231	111	6	4	3,6	3,6	3,6	3
9	221	106	6	4	3,9	3,9	3,9	2
10	208	98	6	4	4,5	4,5	4,5	3

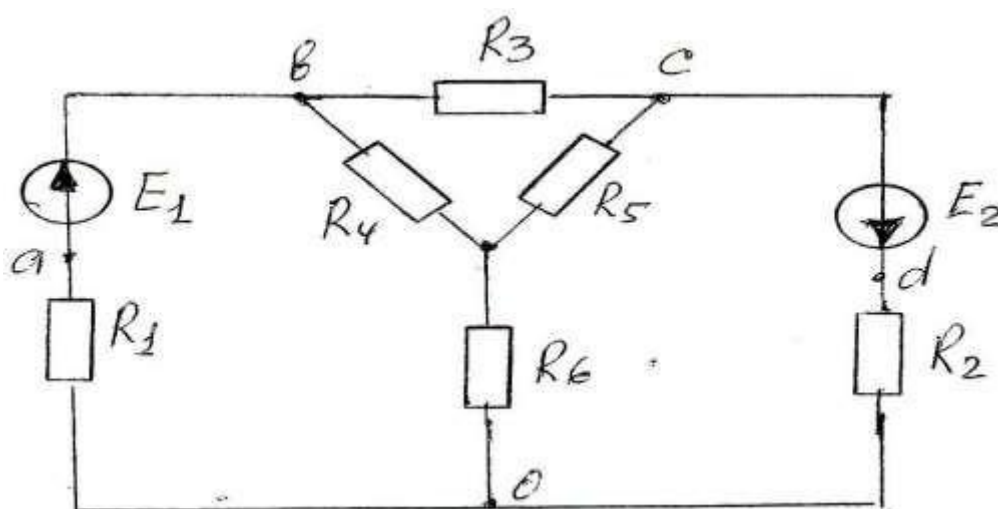


Рисунок 1 – Электрическая схема.

Задача №2. Расчет выпрямителя

Таблица 2 – Данные к задаче №2

	ВАРИАНТЫ									
	1	2	3	4	5	6	7	8	9	0
U_H	4,8	4,8	4,85	4,84	4,9	4,9	4,95	4,95	5	5
I_H	0,1	0,2	0,3	0,4	0,5	0,6	0,7	0,8	0,9	1

Рассчитать для схемы выпрямителя приведенной на рис.2 значения: U_2 , I_d , $U_{обр}$, C_Φ , и т.д., используя данные таблицы 2.

1. Выбрать емкость сглаживающего фильтра C_Φ из условия непрерывности тока нагрузки. Выбор диода, трансформатора производить по справочникам.

2. Для пояснения, описать принцип работы однофазной двухполупериодной мостовой выпрямительной установки, построить временные диаграммы напряжений и токов. Пояснить коэффициент пульсации и сравнить его с однополупериодной схемой. Начертить ВАХ.

3. Весь расчет ведется исходя из заданного выходного напряжения (U_H) и максимального тока нагрузки (I_H).

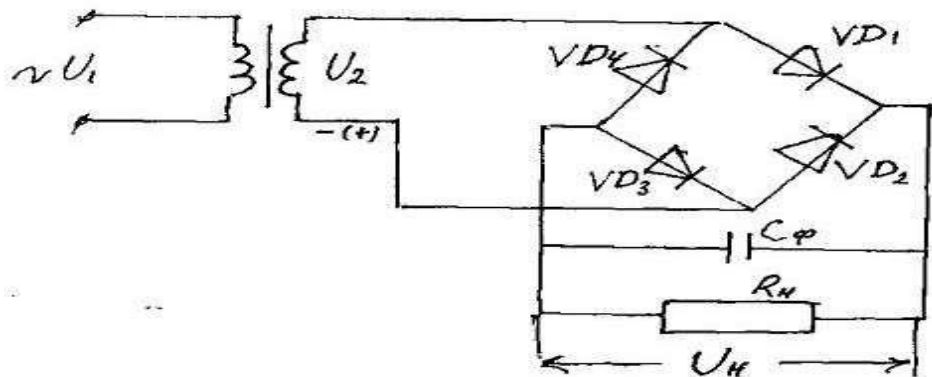


Рисунок 2 - Схема электрическая принципиальная двухполупериодного выпрямителя с фильтрующим конденсатором

Определяем переменное напряжение, которое должно быть на вторичной обмотке сетевого трансформатора:

$$U_2 = B * U_H, \quad (1)$$

где U_2 – напряжение на вторичной обмотке сетевого трансформатора;

U_H - постоянное напряжение на нагрузке;

B – коэффициент, зависящий от тока нагрузки, который определяется по табл.3.

Таблица 3 – Коэффициент B и C

Коэффициент	Ток нагрузки, А					
	0,1	0,2	0,4	0,6	0,8	1
B	0,8	1	1,2	1,4	1,5	1,7
C	2,4	2,2	2	1,9	1,8	1,8

По току нагрузки определяем максимальный ток, текущей через каждый диод выпрямительного моста:

$$I_d = 0,5 * C * I_H, \quad (2)$$

где I_d – ток через диод;

I_H – максимальный ток нагрузки.

C – коэффициент, зависящий от тока нагрузки, который определяется по табл.3.

Определяем обратное напряжение, которое будет приложено к каждому диоду выпрямителя:

$$U_{обр} = 1,5 * U_H, \quad (3)$$

где $U_{обр}$ – обратное напряжение.

Выбираем диоды у которых значения выпрямленного тока и допустимого обратного напряжения равны или превышают расчетные. Например: Диод Д302, у него $I_d \geq 1$ А, $U_{обр} \geq 5$ В.

Определяем емкость конденсатора фильтра:

$$C_\Phi = 3200 * I_H / U_H * q_n, \quad (4)$$

где C_Φ – емкость конденсатора фильтра, мкФ.

q_n – коэффициент пульсации выпрямленного напряжение (отношение амплитудного значения переменной составляющей частотой 100 Гц на выходе выпрямителя к среднему значению выпрямленного напряжения) $q_n = 0,03$; $C_\Phi \approx 19253,33$ мкФ, т.к. выходное напряжение выпрямителя будет дополнительно стабилизироваться транзисторным стабилизатором напряжения, то расчетная емкость конденсатора фильтра может быть уменьшена в 5-10 раз. Уменьшаем емкость конденсатора в 10 раз и получим 1925,333 мкФ, т.к. такой емкости не существует, выбираем емкость этого конденсатора 2000 мкФ. Конденсатор К50-20.

5. Критерии оценки расчетно-графической работы и типовые ошибки при ее выполнении.

Критерии оценки расчетно-графической работы:

- оценка «зачтено» выставляется обучающемуся в том случае, если все задачи решены, к задачам приведены пояснения;
- оценка «не зачтено» ставится в том случае, если какая-либо задача отсутствует или приведены недостаточные пояснения к решению задачи.

При выполнении расчетно-графической работы по электротехнике и электронике часто встречаются следующие ошибки:

1. Не соблюдены правила оформления расчетно-графической работы.
2. Не выдержана структура расчетно-графической работы (отсутствует библиографический список, теоретическая часть к задаче и т. д.).
3. Не указаны единицы измерения полученных результатов.
4. В задаче отсутствуют выводы или содержимое выводов к задаче неконструктивны.

5. Отсутствие готовности обучающегося отвечать на теоретические вопросы, являющиеся основой для решения задачи.

6. Задание на расчетно-графическую работу выполнено не по своему варианту

6. Рекомендуемая литература

Основная литература

1. Комиссаров Ю.А. Общая электротехника и электроника [Электронный ресурс]: учебник / Комиссаров Ю.А., Бабокин Г.И. - 2-е изд., испр. и доп. - М.: НИЦ ИНФРА-М, 2016. - 480 с. - Режим доступа : <http://znanium.com/catalog/product/487480>
2. Рыбков И.С. Электротехника [Электронный ресурс]: Учебное пособие / И.С. Рыбков. - М.: ИЦ РИОР: НИЦ Инфра-М, 2013. - 160 с. - Режим доступа: <http://znanium.com/bookread2.php?book=369499>

Дополнительная литература

1. Березкина, Т. Ф. Задачник по общей электротехнике с основами электроники : учебное пособие для студ. неэлектротех. спец. / Т. Ф. Березкина, Н. Г. Гусев, В. В. Масленников. - 4-е изд., стер. - М. : Высш. шк., 2001. - 380 с. : ил.
2. Рекус, Г.Г. Основы электротехники и электроники в задачах с решениями [Электронный ресурс] : учебное пособие / Г.Г. Рекус. - Москва : Директ-Медиа, 2014. - 344 с. - URL: <http://biblioclub.ru/index.php?page=book&id=233698>
3. Умрихин, В. В. Физические основы электроники [Электронный ресурс] : учебное пособие / В. В. Умрихин. - М. : Альфа-М : Инфра-М, 2012. - 304 с. : ил. - Режим доступа: <http://znanium.com/bookread2.php?book=316836>

Периодика

1. Современная электроника [Текст]/ гл. ред. А. А. Смирнов. - М : СТА-ПРЕСС, 2004 - (ОАО "Полиграфический комплекс "Пушкинская площадь"). –Выходит четыре раза в полугодие
2. Силовая электроника: тематическое приложение к журналу "Компоненты и технологии"[Электронный ресурс]/ ред. П. Правосудова - Санкт-Петербург : Медиа КиТ, 2018. - URL: <http://biblioclub.ru/index.php?page=book&id=139644>

6. Перечень ресурсов информационно-телекоммуникационной сети «Интернет», необходимых для написания РГР

1. Профессиональная база данных и информационно-справочные системы	Информация о праве собственности (реквизиты договора)
<p>Ассоциация инженерного образования России http://www.ac-raee.ru/</p>	<p>Совершенствование образования и инженерной деятельности во всех их проявлениях, относящихся к учебному, научному и технологическому направлениям, включая процессы преподавания, консультирования, исследования, разработки инженерных решений, включая нефтегазовую отрасль, трансфера технологий, оказания широкого спектра образовательных услуг, обеспечения связей с общественностью, производством, наукой и интеграции в международное научно-образовательное пространство. свободный доступ</p>
<p>научная электронная библиотека Elibrary http://elibrary.ru/</p>	<p>Научная электронная библиотека eLIBRARY.RU - это крупнейший российский информационно-аналитический портал в области науки, технологии, медицины и образования, содержащий рефераты и полные тексты более 26 млн научных статей и публикаций, в том числе электронные версии более 5600 российских научно-технических журналов, из которых более 4800 журналов в открытом доступе свободный доступ</p>
<p>Федеральный портал «Российское образование» [Электронный ресурс] – http://www.edu.ru</p>	<p>Федеральный портал «Российское образование» – уникальный интернет-ресурс в сфере образования и науки. Ежедневно публикует самые актуальные новости, анонсы событий, информационные материалы для широкого круга читателей. Ежедневно на портале размещаются эксклюзивные материалы, интервью с ведущими специалистами – педагогами, психологами, учеными, репортажи и аналитические статьи. Читатели получают доступ к нормативно-правовой базе сферы образования, они могут пользоваться самыми различными полезными сервисами – такими, как онлайн-тестирование, опросы по актуальным темам и т.д.</p>

ПРИЛОЖЕНИЕ 1

**МИНИСТЕРСТВО НАУКИ И ВЫСШЕГО ОБРАЗОВАНИЯ РОССИЙСКОЙ ФЕДЕРАЦИИ
ФЕДЕРАЛЬНОЕ ГОСУДАРСТВЕННОЕ АВТОНОМНОЕ ОБРАЗОВАТЕЛЬНОЕ УЧРЕЖДЕНИЕ
ВЫСШЕГО ОБРАЗОВАНИЯ
«МОСКОВСКИЙ ПОЛИТЕХНИЧЕСКИЙ УНИВЕРСИТЕТ»
ЧЕБОКСАРСКИЙ ИНСТИТУТ (ФИЛИАЛ) МОСКОВСКОГО ПОЛИТЕХНИЧЕСКОГО УНИВЕРСИТЕТА**

Кафедра Информационных технологий, электроэнергетики и систем управления

РАСЧЕТНО-ГРАФИЧЕСКАЯ РАБОТА
по дисциплине «ЭЛЕКТРОТЕХНИКА И ЭЛЕКТРОНИКА»

Наименование темы

Выполнил: студент __ курса

заочного отделения

по направлению _____

Ф.И.О.

Научный руководитель:

должность, звание

Ф.И.О.

Оценка _____

Дата «__» _____ 2022г.

Чебоксары 2022