

Документ подписан простой электронной подписью  
Информация о владельце:  
ФИО: Агафонов Александр Викторович  
Должность: директор филиала  
Дата подписания: 15.03.2023 18:05:43  
Уникальный программный ключ:  
2539477a8ecf706dc9cff164bc411eb6d3c4ab06

МИНИСТЕРСТВО НАУКИ И ВЫСШЕГО ОБРАЗОВАНИЯ РОССИЙСКОЙ ФЕДЕРАЦИИ  
**ЧЕБОКСАРСКИЙ ИНСТИТУТ (ФИЛИАЛ)**  
**МОСКОВСКОГО ПОЛИТЕХНИЧЕСКОГО УНИВЕРСИТЕТА**

Кафедра транспортно-технологических машин



# АВТОМАТИЗАЦИЯ ПРОИЗВОДСТВЕННЫХ ПРОЦЕССОВ В МАШИНОСТРОЕНИИ

(наименование дисциплины)

Методические указания по выполнению  
курсового проекта

Направление  
подготовки

**15.03.05 Конструкторско-технологическое  
обеспечение машиностроительных производств**  
(код и наименование направления подготовки)

Направленность  
(профиль)  
подготовки

**Технология машиностроения**

(наименование профиля подготовки)

Квалификация  
выпускника

**бакалавр**

Форма обучения

**очная, заочная**

Чебоксары, 2021

Методические указания разработаны  
в соответствии с требованиями ФГОС ВО  
по направлению подготовки

**15.03.05 Конструкторско-технологическое обеспечение  
машиностроительных производств**

---

Авторы:

Виноградова Татьяна Геннадьевна,  
к.т.н., доцент кафедры транспортно-технологических машин

---

*ФИО, ученая степень, ученое звание или должность, наименование кафедры*

Методические указания одобрены на заседании кафедры\_  
транспортно-технологических машин

---

*наименование кафедры*

протокол № 10 от 15.05.2021 года.

## СОДЕРЖАНИЕ

Введение.....	4
1. Цель проекта.....	5
2. Порядок выполнения курсового проекта с примерами.....	5
3. Требования к содержанию и оформлению курсового проекта .....	16
4. Варианты заданий .....	16
Литература .....	22

## ВВЕДЕНИЕ

Автоматизация процессов в машиностроении предполагает использование таких автоматизированных и гибких систем, как роботизированные технологические комплексы (РТК) и гибкие производственные модули (ГПМ).

РТК — это автономно действующая совокупность технологических средств производства, обеспечивающая полностью автоматический цикл работы внутри комплекса и его связь с входными и выходными потоками остального производства и включающая в себя единицу или группу технологического полуавтоматического оборудования (например, металлорежущие станки), взаимодействующего с этим оборудованием промышленного робота (ПР) и вспомогательное оборудование.

На базе одних и тех же моделей станков могут создаваться РТК различных компоновок, комплектуемые ПР, обладающими различными технологическими и техническими возможностями.

Наибольшее распространение получили РТК следующих компоновок:

- одностаночные, состоящие из одного станка, обслуживаемого подвесным (расположенным над станком), напольным (расположенным рядом со станком) или встроенным в станке ПР;

- многостаночные РТК линейной или линейно-параллельной компоновки, обслуживаемые подвесными ПР;

многостаночные РТК круговой компоновки, обслуживаемые напольными ПР.

При механической обработке деталей с помощью ПР автоматизируют:

- установку заготовок в рабочую зону станка и (при необходимости) контроль правильности их базирования;
- снятие готовых деталей со станка и размещение их в таре (накопителе);
- передачу деталей от станка к станку;
- кантование деталей (заготовок) в процессе обработки;
- контроль размеров деталей;
- очистку базовых поверхностей деталей и приспособлений;
- смену инструментов.

ГПМ ~ это единица технологического оборудования с ЧПУ и средствами автоматизации технологического процесса, автономно функционирующая, осуществляющая многократные автоматические циклы, обладающая свойством автоматизированной переналадки при производстве деталей или изделий широкой номенклатуры в пределах его технологического назначения и установленных технических характеристик, имеющая возможность встраивания в гибкую производственную систему (ГПС). В общем случае ГПМ могут включать в себя: станки с ЧПУ, накопители, спутники, паллеты, устройства загрузки и выгрузки заготовок и деталей, замены технологической оснастки, автоматизированного контроля, включая диагностирование, устройство переналадки и т.д.

Данный курсовой проект является самостоятельной работой студентов, изучающих дисциплину «Автоматизация производственных процессов в машиностроении» и носит характер предварительного проекта автоматизации производства с целью автоматизации части технологического процесса.

Курсовой проект заключается в создании РТК или ГПМ механической обработки деталей и служит целью обучить методам и принципам построения автоматизированных производств с элементами гибкой автоматизации.

## **1. Цель проекта**

Целью курсового проекта является автоматизация технологического процесса механической обработки детали.

### **1.1. Задачи курсового проекта**

В процессе выполнения курсового проекта студентом должно быть выполнено следующее.

1. Ознакомление с чертежом детали.
2. Разработка технологического процесса механической обработки детали.
3. Выбор оборудования: металлорежущий станок с ЧПУ или обрабатывающий центр, промышленный робот, загрузочно-накопительное устройство (ЗНУ).
4. Проектирование компоновки РТК или ГПМ.
5. Разработка блок-схемы функционирования РТК или ГПМ.
6. Разработка циклограммы работы РТК или ГПМ.

## **2. Порядок выполнения курсового проекта с примерами**

### **2.1. Задание.**

Согласно своему варианту задания необходимо выбрать деталь, для производства которой будет разрабатываться РТК или ГПМ, и её размеры.

Пример выбора задания для варианта № 15 (номер зачетной книжки студента \_\_\_\_\_15):

- в соответствии с первой цифрой шифра 1 выбираем деталь, изображенную на рис. 1
- в соответствии со второй цифрой шифра 5 выбираем размеры детали, указанные в таблице 1.

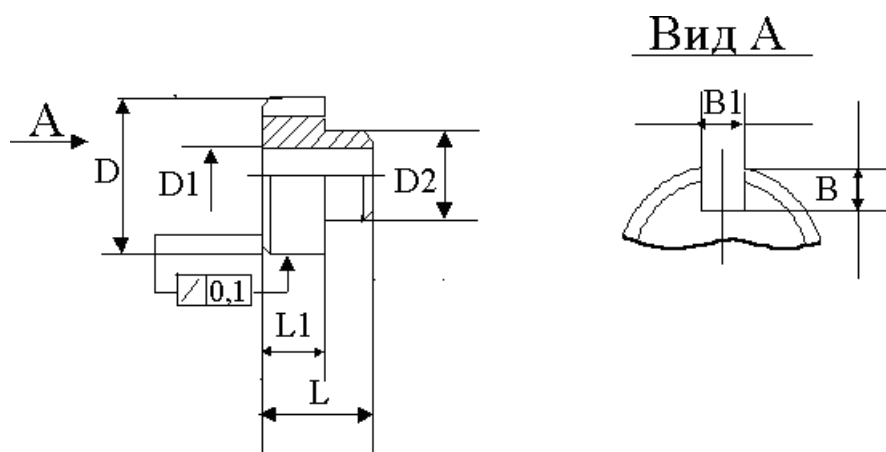


Рис. 1. Деталь

Таблица 1. Размеры детали.

Обозначение	Размерность	Вторая цифра шифра									
		1	2	3	4	5	6	7	8	9	0
D	мм					206					
D1	мм					100					
L	мм					125					
B1	мм					40					

## 2.2. Разработка технологического процесса механической обработки.

Технологический процесс представляется с указанием размеров заготовки и последовательности обработки. Необходимо определить состав операций, выполняемых на том или ином рабочем месте, выбрать режущий инструмент и технологическую оснастку, назначить режимы резания и рассчитать время обработки.

Например, технологический процесс механической обработки для указанной на рис. 2 детали (гнуть после механической обработки):

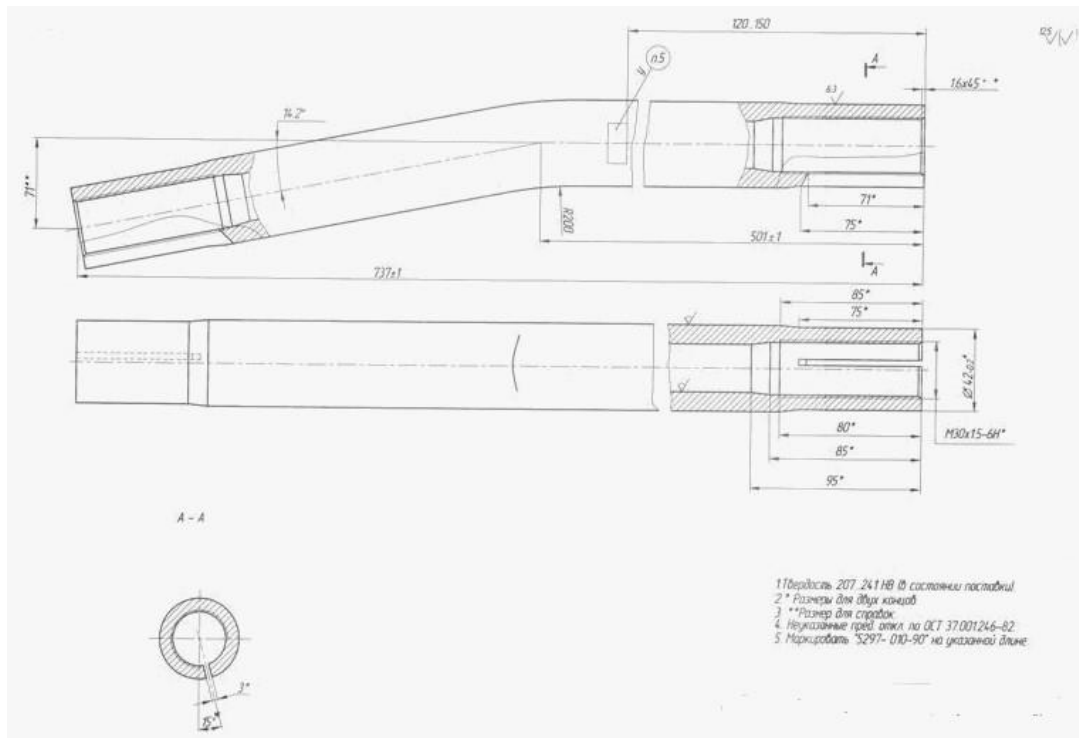


Рис.2. Тяга

Наименование детали «Тяга», твердость 210...255НВ, материал сталь 45.

Заготовка: Труба 45x10-747

Приспособление: патрон цанговый.

Установ 1. Подать заготовку загрузчиком, вылет заготовки 120мм.

1.1. Подрезать торец, точить  $\varnothing 42$ ,

резец DCLNR2020K 12

пластина CNMG 12 04 12-PR GC4225

Держатель OD радиальный Форм-В3

$V = 200$  м/мин,  $S = 0,1$  мм/об,  $T = 0,454$  мин

1.2. Расточить под резьбу M30x1,5  $\varnothing 28,5$

Резец S20S-SCLNR 09-M

Пластина CCMT 09 T3 08-PR GC4225

держатель. резца  $\varnothing 20$  осев. VDI-30

$V = 100$  м/мин,  $S = 0,1$  мм/об,  $T = 2,685$  мин

1.3. Нарезать резьбу M30x1,5

Резец R1664KF-20-16

Пластина R 166.0L -16MM01-150 GC1020

держатель. резца.  $\varnothing 20$  осев. VDI-30

$V = 80$  м/мин,  $S = 1,5$  мм/об,  $T = 0,502$  мин

1.4. Фрезеровать паз.  $\varnothing 80 \times 3$

фреза дисковая  $\varnothing 80$  пос.  $\varnothing 27$ , 330.20-080030-230

Пластина 330.20 30 AA GC4040

оправка фрезерная Ø27, 160027142

Патрон приводной угловой Ø27, 411500011-30

$V = 80$  м/мин,  $S = 0,35$  мм/об,  $T = 1,077$  мин

Итого время резания 4, 718 мин

Установ 2. Перевернуть заготовку на  $180^\circ$ , вылет заготовки 120мм.

1.1. Подрезать торец, точить Ø42.

1.2. Расточить под резьбу М30х1,5 Ø28,5

1.3. Нарезать резьбу М30х1,5

1.4. Фрезеровать паз. Ø80х3

Режимы резания и время резания аналогичны режимам резания и времени резания, указанным в установе 1.

### 2.3. Выбор оборудования

Выбор оборудования заключается в выборе:

- станка с ЧПУ;
- загрузочно-накопительного устройства;
- промышленного робота;
- других средств автоматизации.

Необходимо выбрать современный промышленный робот и другие средства автоматизации (рекомендуется выбор оборудования из Интернета с сайтов производителей оборудования), обеспечивающих автономную работу РТК или ГПМ на протяжении нескольких часов. Указываются общий вид или схемы устройств и их технические характеристики.

Например, для обработки детали «Тяга».

#### 2.3.1. Выбор станка

Для обработки предложенной детали выбран токарный станок EMCOTURN E65TM с ЧПУ Sinumerik фирмы «EMCO» (Австрия). Фотография станка приведена на рис.3, технические характеристики указаны в таблице 2.



Рис.3. Токарный станок EMCOTURN E65TM



Таблица 2. Технические характеристики станка EMCOTURN E65TM

<b>Наименование</b>	<b>Показатель</b>
<b>Рабочая зона</b>	
Макс. диаметр вращения над станиной	Ø540 мм
Макс. диаметр вращения над поперечными салазками	Ø360 мм
Межцентровое расстояние	680 мм
Макс. диаметр точения	Ø310 мм
Макс. длина заготовки	520 мм
Макс. проходной диаметр прутка	Ø65 мм
<b>Рабочие перемещения</b>	
Перемещение по оси X	210 мм
Перемещение по оси Z	610 мм
<b>Главный шпиндель</b>	
Диапазон частоты вращения	60-4200 об/мин
Макс. крутящий момент на шпинделе	192 Нм
Конус шпинделя по DIN 55026	A2-6
Внутренний диаметр подшипников шпинделя	Ø100 мм
Отверстие в шпинделе	Ø73 мм
Мощность главного двигателя при 100/60% ПВ	15/18 кВт
<b>Револьверная головка</b>	
Количество инструментов	12
Хвостовик инструмента по DIN 69880	VDI 30
Призматический хвостовик	20x20 мм
Цилиндрический хвостовик	Ø32 мм
Время смены позиции головки	0,2 сек
<b>Приводной инструмент</b>	
Диапазон частоты вращения	0-5000 об/мин
Макс. крутящий момент	20 Нм
Мощность приводного инструмента	5 кВт
Количество позиций для приводных инструментов	12
<b>Привода подач</b>	
Ускоренное перемещение по осям X/Z	24 м/мин
Усилие подачи по осям X/Z	5000/7000 Н
Время разгона от 0 до ускоренного перемещения	0,2 с
Точность позиционирования P <sub>s</sub> по осям X/Z согласно VDI 3441	0,003/0,005 мм
<b>Система охлаждения</b>	
Объем бака СОЖ	230 л
Мощность насоса при давлении 3,5 бар / (опция: 10 бар)	0,57/2,2 кВт
Производительность насоса при давлении 3,5/1 бар	15/65 л/мин
<b>Гидравлический агрегат</b>	

Многоконтурная система для зажимного приспособления	
Емкость системы	10 л
Макс. давление	50 бар
<b>Пневматическая система</b>	
Требуемое давление воздуха	6 бар
Требуемое кол-во	5 л/мин
<b>Габаритные размеры</b>	
Высота от фундамента до оси шпинделя	1100 мм
Высота станка	1880 мм
Площадь установки станка (без стружкоуборочного конвейера)	3000x1910 мм
Масса станка	4300 кг

### 2.3.2. Выбор автоматического загрузчика.

Для загрузки заготовок на токарный станок выбран автоматический загрузчик EMCO COMPACT LOAD E65 (R6Z930). На рис.4 приведена фотография загрузчика, технические характеристики указаны в таблице 3.



Рис.4. Загрузчик EMCO COMPACT LOAD E65 (R6Z930) к токарному станку EMCOTURN E65TM

Таблица 3. Технические характеристики загрузчика EMCO COMPACT LOAD E65 (R6Z930)

Наименование	Показатель
Управление	ЧПУ станка
Длина прутка	150 – 1060 мм
Диаметр прутка	Ø 8-65 мм

Вес прутка	55 кг
Макс. скорость подачи прутка	60 м/мин
Время подачи прутка	3 с
Время смены прутка	12 с
Емкость магазина	10 прутков × Ø65 мм
Сторона загрузки	сзади
Напряжение управления	24В, постоянный ток
Сжатый воздух	6 бар
Габаритные размеры	1700×1100×1097 мм
Масса	535 кг

### 2.3.3. Выбор промышленного робота

Для установки заготовок в загрузчик EMCO COMPACT LOAD E65 (R6Z930), поворота заготовок на 180 градусов и снятия обработанных деталей со станка EMCOTURN E65TM выбираем промышленный робот МПМ40.М01П.

На рис.5 приведена фотография ГПМ, в котором используются промышленные роботы МПМ40.М01П. В таблице 4 приведены технические характеристики промышленного робота МПМ40.М01П.

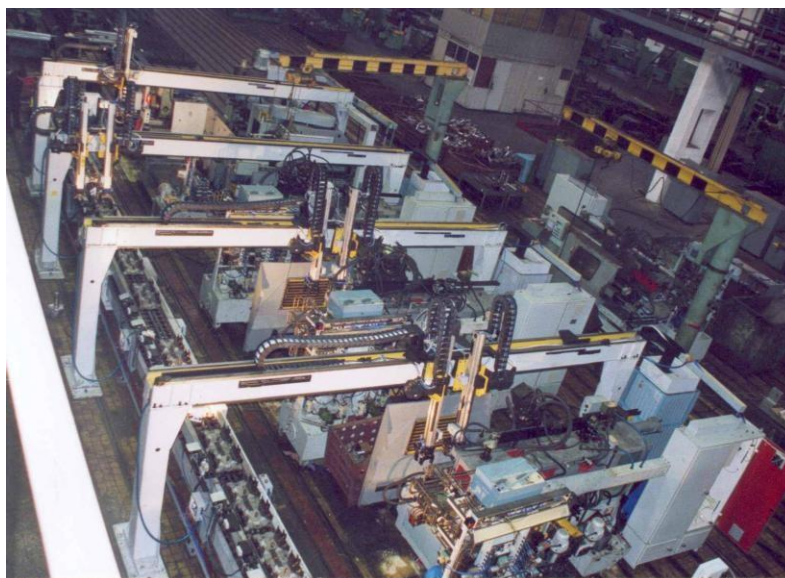


Рис.5. ГПМ токарной обработки

Таблица 4. Технические характеристики робота МПМ40.М01П

Грузоподъёмность (включая захватное устройство)	160 кг
Число степеней подвижности (кроме захвата)	2
Погрешность позиционирования	

каретки (перемещение по горизонтали)	±0.4 мм
руки (перемещение по вертикали)	±0.2 мм
Скорость перемещения	
каретки (перемещение по горизонтали)	0.005÷0.85 м/с
руки (перемещение по вертикали)	0.005÷0.70 м/с
Время разгона до максимальной скорости	0.3 с
Максимальное перемещение	
каретки (перемещение по горизонтали)	3500 мм
руки (перемещение по вертикали)	650 мм
Тип системы управления	позиционная
Тип контроллера	S7-300
Режимы работы	автоматический, наладка, оцифровка
Установленная мощность электродвигателей	5.5 кВт
Давление пневмосети (не менее)	0.45 Мпа
Годовой фонд рабочего времени	3875 час
Установленная безотказная наработка	2000 час
Установленный срок службы до капремонта	7 лет
Габаритные размеры	
длина (по основанию) с электрошкафом	7400 мм
ширина (по опорным плитам)	1300 мм
высота	3600 мм
Масса	3200 кг

Конструкция и принцип работы ПР МПМ40.М01П.

ПР МПМ40.М01П - порталный, модульной конструкции. Несущая система ПР представляет собой раму, образованную двумя опорами сварной коробчатой формы, скрепленными между собой порталом. Одна из опор имеет П-образную форму. На портале закреплены зубчатая рейка и направляющие планки. В верхней части портал имеет выемку для кабельного укладчика и электро- и пневмотрасс. Опоры обеспечивают вертикальную и горизонтальную регулировку портала, монтируются на фундамент и крепятся специальным фундаментным креплением.

Каретка движется по portalу и обеспечивает перемещение захватного устройства в горизонтальной плоскости в направлении перпендикулярном оси транспортера и оси станка (координата X). На каретке установлен привод, кронштейн с кабельным укладчиком и клеммной коробкой, кронштейн с блоком датчиков и блок пневмораспределителей.

Модуль подъема вместе с приводом монтируется к боковой поверхности каретки (через переходную плиту) и обеспечивает вертикальное перемещение (координата Z) захватного устройства. На нижнем торце направляющей модуля подъема установлена переходная плита, оснащенная крепежными элементами, для установки захватного устройства.

Захватное устройство монтируется к нижнему торцу направляющей модуля подъема. Представляет собой двухпозиционный захват с горизонтальной осью поворота. Детали в захватном устройстве повернуты друг относительно друга на 180 градусов. Зажим детали в захватах производится пружинами. Деталь в верхнем захвате постоянно зажата. Разжим захвата, находящегося внизу, производится пневмоцилиндром. Поворот захватного устройства на угол 180 градусов производится только с двумя зажатыми в захватах деталям.

#### 2.4. Проектирование компоновки РТК или ГПМ

Для выбранного оборудования, хода технологического процесса и операций проектируется компоновка РТК или ГПМ.

Необходимо выбрать и начертить компоновку РТК или ГПМ (виды спереди и сверху) с указанием позиций оборудования и габаритных размеров комплекса. Дать обоснование выбора состава вспомогательного оборудования и компоновки. Представить подробную структуру времен при выполнении техпроцесса механической обработки детали. Указать состав контролируемых параметров в процессе обработки.

На рис.6 представлен пример компоновки ГПМ (вид спереди) на базе токарного станка с ЧПУ и портального робота.

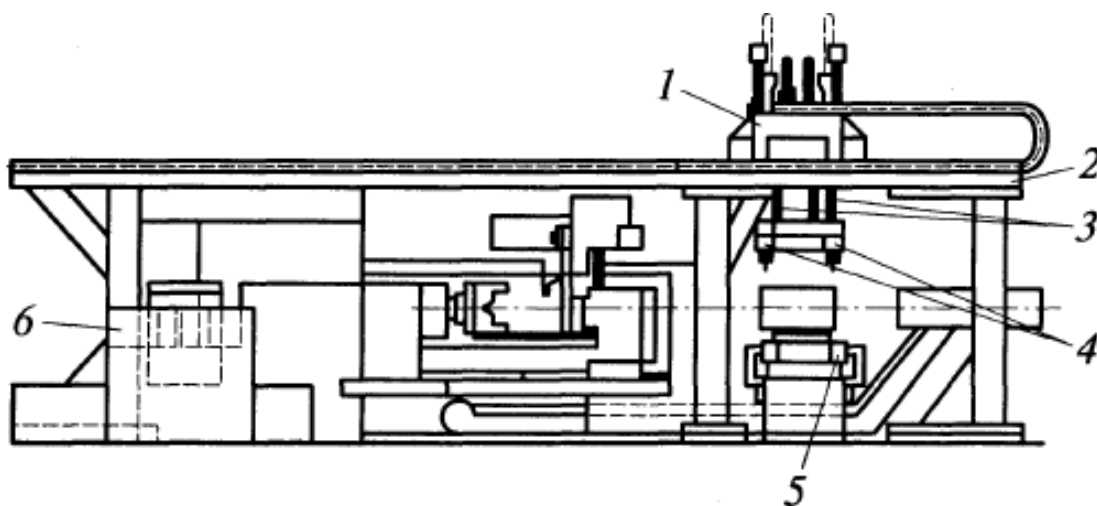


Рис.6. ГПМ на базе токарного станка с фронтальным расположением рабочего органа робота:

- 1 - каретка; 2 - двухрельсовые направляющие;
- 3 - рабочие органы; 4 - схваты; 5 - приемный стол, 6 - загрузчик

## 2.5. Разработка блок-схемы функционирования РТК или ГПМ

При разработке блок-схемы функционирования РТК или ГПМ необходимо составить траекторию движения ПР в виде опорных точек, как это представлено, например, на рис.7.

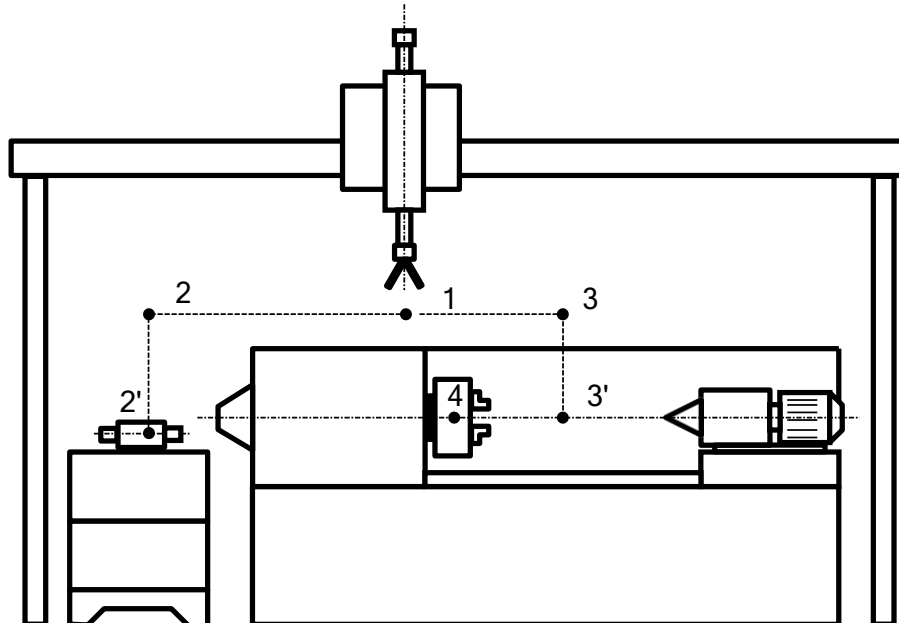


Рис.7. Траектория движения робота

После этого необходимо составить саму блок-схему работы РТК или ГПМ. Пример оформления блок-схемы представлен фрагментом на рис. 8.

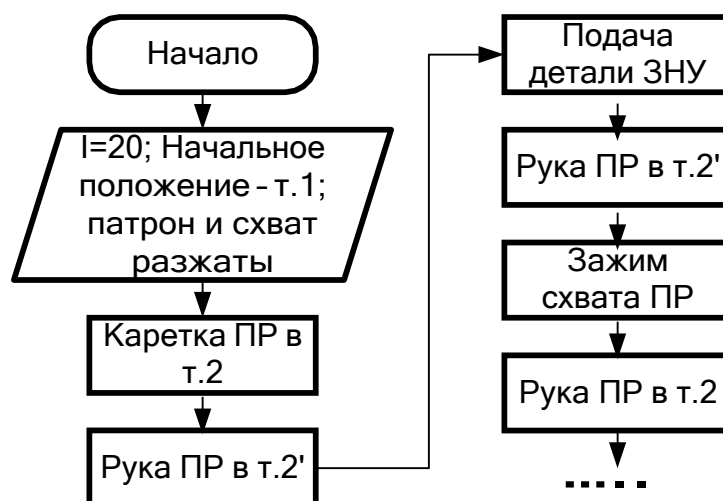


Рис.8. Блок-схема работы РТК

## 2.6. Анализ временной структуры работы РТК или ГПМ

Взаимодействие процессов во времени происходит при обработке заготовок на проектируемом участке. При этом временные связи должны быть спроектированы так, чтобы обеспечить минимальное время выполнения всего задания за планируемый период.

Время для обработки детали определяется по приведенной зависимости:

$$T_{\Sigma} = t_{рез.} + t_{зпд.} + t_{рпд.} + t_{пер.} + t_{под.} + t_{ус.д.} + t_{с.д.} + t_{чч.} + t_o + t_{прост.} + t_{перед.}$$

где:

$t_{рез.}$  – время резания

$t_{зпд.}$  – время загрузки партии деталей

$t_{рпд.}$  – время разгрузки партии деталей

$t_{пер.}$  – время переналадки станка

$t_{под.}$  – время подналадки станка

$t_{ус.д.}$  – время установки детали;

$t_{снят.д.}$  – время снятия детали;

$t_{чч.}$  – время чтения чертежа;

$t_o$  – время отдыха;

$t_{прост.}$  – время простоя

$t_{перед.}$  – время передвижения робота

С целью упрощения примем:

$$T_{\Sigma} = t_{рез.} + t_{пер.} + t_{ус.д.} + t_{с.д.} + t_{перед.}$$

## 2.7. Разработка циклограммы работы РТК или ГПМ

По сравнению с размерными цепями во временных цепях в качестве составляющих звеньев рассматривают длительности отдельных событий. При этом, если события некоторого процесса несовместимы, то длительности этих событий составляют последовательную временную цепь. Если же события некоторого процесса совместимы, то длительности событий составляют параллельную временную цепь. Последовательность и длительность циклически повторяющихся событий графически представляются циклограммой работы.

При построении циклограммы работы РТК или ГПМ необходимо отразить все элементы ГПМ или РТК, их движения. Масштаб циклограммы допускается отражать приближенным. На рис.9 представлен пример циклограммы.

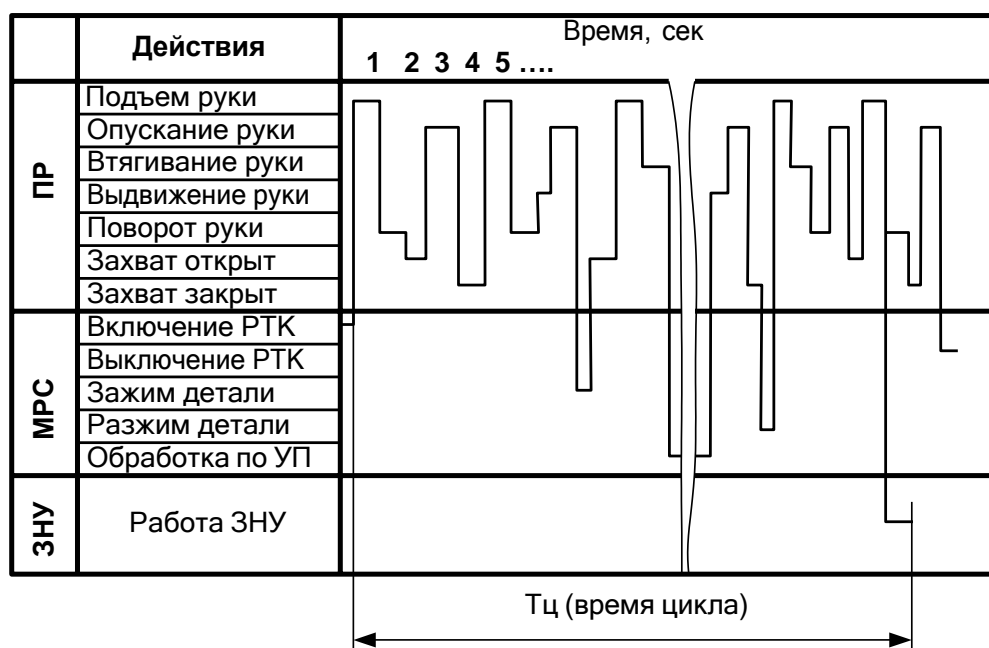


Рис.9. Пример оформления циклограммы

### 3. Требования к содержанию и оформлению курсового проекта

Курсовой проект состоит из расчетно-пояснительной записки и графической части.

Расчетно-пояснительная записка должна содержать следующие элементы:

1. Титульный лист с указанием варианта.
2. Задание с чертежом детали и ее размерами.
3. Технологический процесс механической обработки детали.
4. Выбор оборудования для автоматизации процесса механической обработки детали
5. Проектирование компоновки РТК или ГПМ.
6. Траекторию движений робота
7. Разработку блок-схемы функционирования РТК или ГПМ
8. Анализ временной структуры работы РТК или ГПМ
9. Разработку циклограммы работы РТК или ГПМ

Графическая часть проекта выполняется на двух листах формата А3 и должна содержать:

1. Компоновку оборудования РТК или ГПМ
2. Циклограмму работы РТК или ГПМ

Расчетно-пояснительная записка оформляется в соответствии с правилами выполнения курсовых проектов, Объем расчетно-пояснительной записки определяется студентом самостоятельно с учетом выполнения обязательного содержания курсового проекта и требований к оформлению конструкторской и технологической документации.

### 4. Варианты заданий

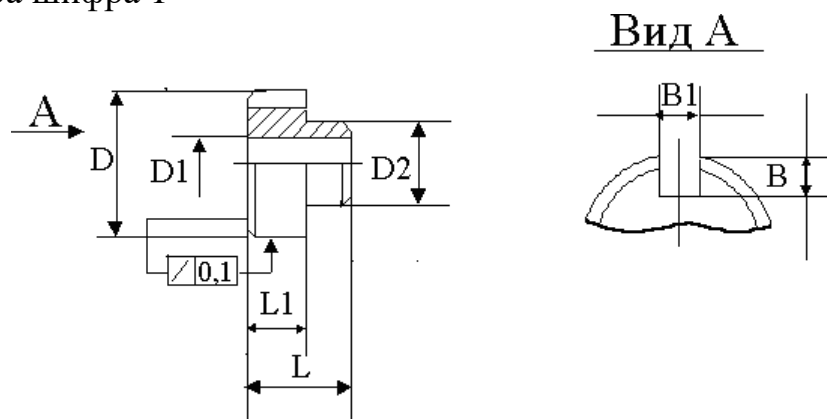
Вариант по проектированию автоматизированной станочной системы формируется в соответствии с шифром задания, состоящего из двух цифр.



Первая цифра шифра задания определяет вид комплексной детали, группу подлежащей обработке на проектируемом участке. По второй цифре определяются размеры комплексной детали. Недостающие размеры проставляются конструктивно. Шероховатость деталей - Ra 6,3. Материал – сталь 40Х.

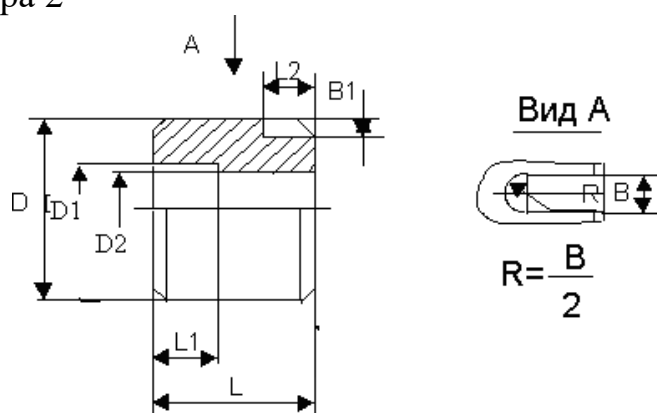
Варианты заданий выдаются в соответствии с двумя последними цифрами зачетной книжки студента.

Первая цифра шифра 1



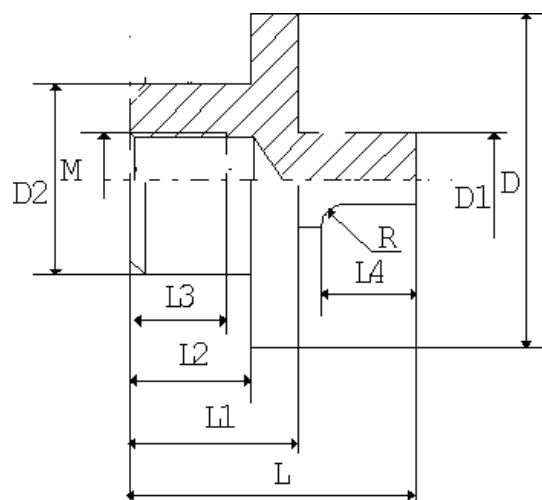
Обозначение	Размерность	Вторая цифра шифра									
		1	2	3	4	5	6	7	8	9	0
D	мм	50	16	50	160	206	100	250	70	120	80
D1	мм	18	8	25	80	100	40	180	15	30	10
L	мм	35	15	200	32	125	100	50	80	200	150
B1	мм	16	3	8	32	40	6	45	6	12	8

Первая цифра шифра 2



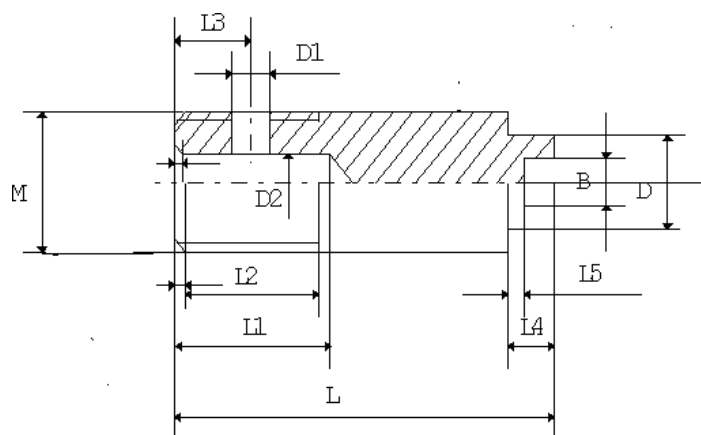
Обозначение	Размерность	Вторая цифра шифра									
		1	2	3	4	5	6	7	8	9	0
L	мм	50	200	62	42	125	40	25	160	80	16
D	мм	60	40	160	56	200	62	125	145	100	80
D2	мм	25	20	68	38	68	40	50	72	60	40
B	мм	16	12	50	5	60	8	30	8	20	15

Первая цифра шифра 3



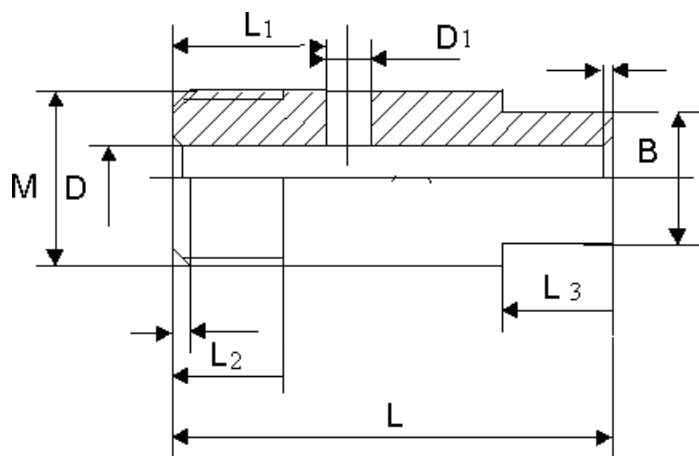
Обозначение	Размерность	Вторая цифра шифра									
		1	2	3	4	5	6	7	8	9	0
L	мм	60	200	52	45	125	40	65	160	80	76
L3	мм	20	30	22	16	25	20	25	80	32	20
D	мм	80	62	153	98	260	78	80	56	80	70
M	мм	20	12	36	14	56	12	24	10	16	22

Первая цифра шифра 4



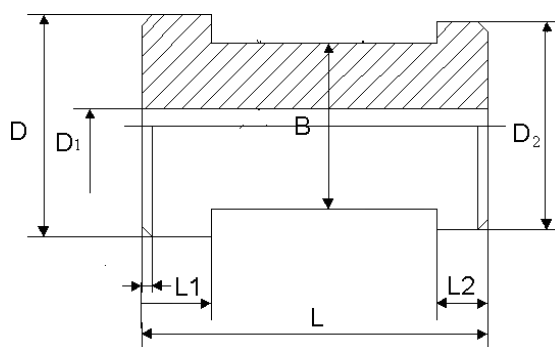
Обозначение	Размерность	Вторая цифра шифра									
		1	2	3	4	5	6	7	8	9	0
L	мм	100	125	75	82	200	96	90	160	75	80
L3	мм	30	40	15	18	50	14	32	30	16	18
D1	мм	10	20	8	13	10	10	25	30	18	25
M	мм	50	80	28	56	25	64	60	60	36	64

Первая цифра шифра 5



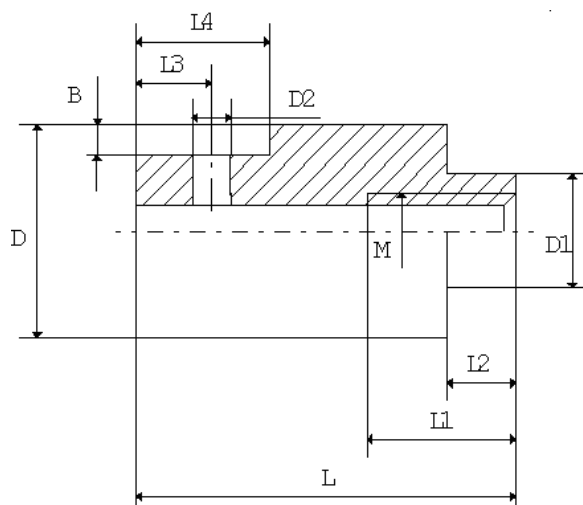
Обозначение	Размерность	Вторая цифра шифра										
		1	2	3	4	5	6	7	8	9	0	
L	мм	100	90	180	200	100	90	160	80	100	200	
L2	мм	25	40	40	50	20	60	60	40	24	18	
D	мм	15	32	40	20	12	50	40	32	20	12	
M	мм	40	60	90	56	36	90	60	72	48	36	

Первая цифра шифра 6



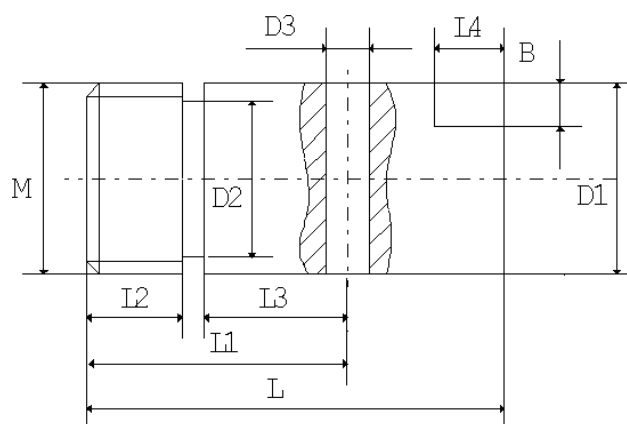
Обозначение	Размерность	Вторая цифра шифра										
		1	2	3	4	5	6	7	8	9	0	
L	мм	50	60	50	100	150	100	40	100	120	150	
D	мм	52	72	100	64	80	70	82	80	60	80	
D1	мм	16	20	20	30	40	10	15	20	18	32	
B	мм x мм	24	48	70	48	67	38	64	40	30	64	

## Первая цифра шифра 7



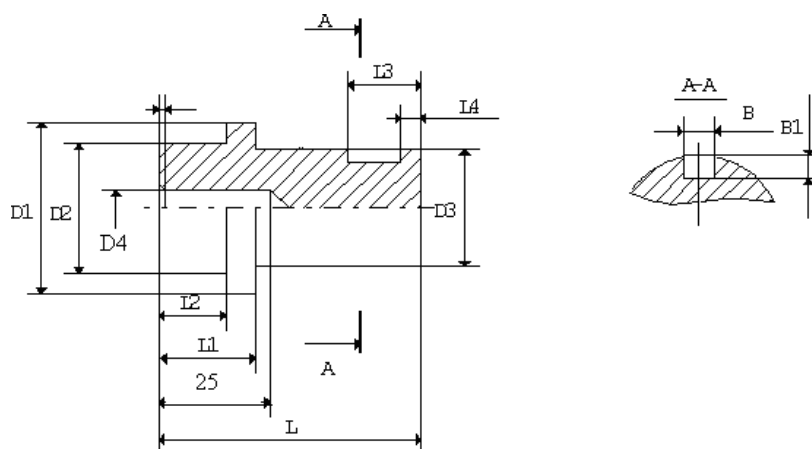
Обозначение	Размерность	Вторая цифра шифра									
		1	2	3	4	5	6	7	8	9	0
L	мм	110	90	100	130	140	60	200	90	120	150
D	мм	50	80	100	180	150	100	100	50	80	70
D2	мм	6	10	12	8	14	10	14	8	4	5
B	мм	4	6	8	6	12	5	10	8	4	6

## Первая цифра шифра 8



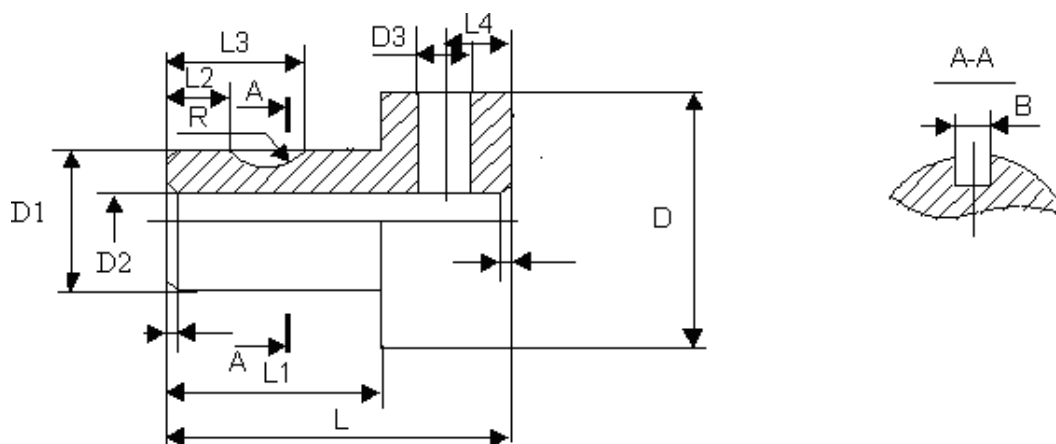
Обозначение	Размерность	Вторая цифра шифра									
		1	2	3	4	5	6	7	8	9	0
L	мм	90	120	200	180	120	180	100	160	120	80
B	мм	7	12	14	16	20	25	10	8	6	9
D1	мм	30	42	30	60	40	100	30	70	14	160
D3	мм	8	6	10	9	6	8	5	8	7	10

Первая цифра шифра 9



Обозначение	Размерность	Вторая цифра шифра									
		1	2	3	4	5	6	7	8	9	0
L	мм	70	64	90	120	98	140	80	200	160	100
D1	мм	60	100	90	110	72	140	180	90	64	160
D2	мм	40	56	48	42	64	60	72	64	48	56
B1	мм	6	8	10	6	10	6	12	10	8	6

Первая цифра шифра 0



Обозначение	Размерность	Вторая цифра шифра									
		1	2	3	4	5	6	7	8	9	0
L	мм	120	125	90	82	200	76	80	160	250	80
D	мм	80	200	155	160	60	80	100	75	125	92
R	мм	70	60	20	22	46	38	48	32	58	50
B	мм	5	12	6	3	5	6	8	4	7	5

## Литература

### Основная

1. Автоматизация производственных процессов в машиностроении: Учебник для ВТУЗов; под ред. М.М. Капустина. М.: Высш. шк., 2004-415с.
2. Инструментальное обеспечение автоматизированного производства: Уч. для м/с спец. ВУЗов /В.А. Гречишников, А.Р. Маслов, М.М. Соломенцев, А.Г. Схиртладзе, - М.: Изд. «Станкин», 2000-204с.
3. Основы автоматизации машиностроительного производства. Учебник для машиностроительных спец. ВУЗов; под ред. Ю.М. Соломенцева 2-ое издание М.: Высшая школа., 1999 - 312 с., ил.
3. Технологическое оборудование машиностроительных производств: Учебное пособие/ А.Г. Схиртладзе, В.Ю. Новиков, под ред. М.М. Соломенцева - 2-ое изд., испр. - М.: Высш. шк, 2001-401с.

### Дополнительная

5. Дембовский В.В. Автоматизация управления производством: Учеб. пособие.- СПб.: СЗТУ, 2004.
6. Загидуллин Р.Р. Автоматизация технологических и производственных процессов в машиностроении. Методические указания по выполнению курсовой работы: Учебно-методическое пособие / Уфимск. гос. авиац. техн. ун-т. – Уфа: УГАТУ, 2008. – 30 с.
7. Козырев Ю.Г. Промышленные роботы. Справочник.- М.: Машиностроение, 1988- 392 с., ил.
8. Конструирование роботов.: Пер. с франц./ Андре П., - М.: Мир, 1986.- 360 с., ил.
9. Проектирование систем автоматизации технологических процессов: Справочное пособие/ под ред., А.С. Ключева- 2-е изд., перераб. и доп.- м.: Энергоатомиздат, 1990- 464 с.
10. Технические средства автоматизации: учебник для студ. высш. учеб. заведений/ Б.В.Шандров, А.Д.Чудаков,- М.: Издательский центр «Академия», 2007,- 368 с.
11. Шишмарев В.Ю. Автоматизация технологических процессов: Учебное пособие для студ. сред. проф. Образования- М. Издательский центр «Академия», 2005,- 352 с.