

Документ подписан простой электронной подписью
Информация о владельце:
ФИО: Агафонов Александр Викторович
Должность: директор филиала
Дата подписания: 19.03.2020 18:50:07
Уникальный программный ключ:
2539477a8ecf706dc9cff164bc411eb6d3c4ab06

МИНИСТЕРСТВО НАУКИ И ВЫСШЕГО ОБРАЗОВАНИЯ РОССИЙСКОЙ ФЕДЕРАЦИИ
ЧЕБОКСАРСКИЙ ИНСТИТУТ (ФИЛИАЛ)
МОСКОВСКОГО ПОЛИТЕХНИЧЕСКОГО УНИВЕРСИТЕТА

Кафедра транспортно-технологических машин



**Проектирование машиностроительного
производства**

(наименование дисциплины)

**Методические указания по выполнению
курсового проекта**

Направление подготовки	<u>15.03.05 Конструкторско-технологическое обеспечение машиностроительных производств</u> (код и наименование направления подготовки)
Направленность (профиль) подготовки	<u>Проектирование машиностроительного производства</u> (наименование профиля подготовки)
Квалификация выпускника	бакалавр
Форма обучения	очная, заочная

Чебоксары, 2020

Методические указания разработаны
в соответствии с требованиями ФГОС ВО
по направлению подготовки

**15.03.05 Конструкторско-технологическое обеспечение
машиностроительных производств**

Авторы:

Виноградова Татьяна Геннадьевна,
к.т.н., доцент кафедры транспортно-технологических машин
Мишин Вячеслав Андреевич,
к.т.н., доцент кафедры транспортно-технологических машин

ФИО, ученая степень, ученое звание или должность, наименование кафедры

Методические указания одобрены на заседании кафедры
транспортно-технологических машин

наименование кафедры

протокол № 10 от 16.05.2020_ года.

Введение

Целью данной курсовой работы является спроектировать участок механического цеха, определить количество станков на участке и рационально его расставить в зависимости от последовательности операций, определить количество рабочих, рассчитать производственную площадь. Это необходимо уметь для того, чтобы проектируемые производственные процессы обеспечивали выпуск продукции необходимого качества, без которого затраченный на нее труд и исходные материалы будут израсходованы бесполезно. Кроме того, необходимо добиваться производства требуемого количества изделий в единицу времени при минимальных приведенных затратах, также оборудование расставляется таким образом, чтобы были минимальные простои. В зависимости от типа производства выбирать подходящее оборудование, потому что от выбора оборудования зависит разряд рабочего.

К основным этапам производственного процесса могут быть отнесены следующие: получение и складирование заготовок, доставка их к рабочим позициям, различные виды обработки, перемещение полуфабрикатов между рабочими позициями, контроль качества, хранение на складах, сборка изделий, испытание, регулировка, окраска, отделка, упаковка и отправка.

Различные этапы производственного процесса на машиностроительном заводе могут выполняться в отдельных цехах или в одном цехе. Для каждого производства устанавливают определенную программу выпуска, под которой понимают совокупность изделий установленной номенклатуры, выпускаемых в заданном объеме в год.

Состав производственных участков и вспомогательных подразделений определяется конструкцией изготавливаемых изделий, технологическим процессом, программой выпуска и организацией производства.

1. Анализ исходных данных

В данном задании на курсовую работу необходимо спроектировать участок механического цеха по обработке группы деталей типа фланец в условиях мелкосерийного производства с размещением основного и вспомогательного оборудования в РТК по функциональному признаку.

Производственную программу участка определяют исходя из программы выпуска обрабатываемых деталей. В зависимости от типа производства и этапа проектирования производственная программа может быть: точной (разработка подробных ТП обработки с техническим нормированием на все детали в условия МП); приведенной (при многономенклатурном крупно-, средне- и мелкосерийном производстве) и условной (при нечеткой

номенклатуре в условиях ЕП). Так как у нас серийное производство необходимо проектировать по приведенной программе.

Проектирование по приведенной программе применяют для проектирования цехов (участков) средне- и мелкосерийном производства. Это объясняется тем, что при значительной номенклатуре объем проектных и технологических разработок становится очень большим и для его сокращения реальную многономенклатурную программу заменяют приведенной, выраженной ограниченным числом представителей, эквивалентной по трудоемкости фактической номенклатурой программе.

1.1 Расчет приведенной программы

Проектирование по приведенной программе применяют для проектирования цехов (участков) крупно- средне- и мелкосерийного производства. Это объясняется тем, что при значительной номенклатуре объем проектных и технологических разработок становится очень большим и для его сокращения реальную многономенклатурную программу заменяют приведенной, выраженной ограниченным числом представителей, эквивалентной по трудоемкости фактической номенклатурой программе.

Все детали разбивают на группы по конструктивным и технологическим признакам. В каждой группе выбирают деталь-представитель, по которой далее ведут расчеты. На детали-представители разрабатывают технологические процессы (ТП) обработки и путем технического нормирования определяют трудоемкость их обработки.

Деталь-представитель выбирают из соотношения (1):

$$\begin{aligned} 0,5m_{max} &\leq m \leq 2m_{min} \\ 0,1N_{max} &\leq N \leq 10N_{min} \quad (1) \\ 0,5 \cdot 42,2 &\leq 31 \leq 2 \cdot 29 \\ 21,1 &\leq 31 \leq 58 \\ 0,1 \cdot 1900 &\leq 1870 \leq 10 \cdot 1100 \\ 190 &\leq 1870 \leq 11000 \end{aligned}$$

m_{max}, m_{min} – наибольшее, наименьшее значение массы деталей входящих в группу;

N_{max}, N_{min} - наибольший, наименьший годовой объем выпуска деталей, входящих в группу;

m – масса детали-представителя;

N – годовой объем выпуска детали-представителя.

В практике проектирования любой объект производства, входящий в группу, может быть приведен по трудоемкости к представителю с учетом различия в массе, программе выпуска, сложности обработки и т.д.

$$K_{np} = K_1 \cdot K_2 \cdot K_3 \dots K_n \quad (2)$$

Для геометрически подобных деталей.

По массе:

$$K_1 = \sqrt[3]{\frac{m_i}{m_{np}}} \quad (3)$$

m_i, m_{np} – масса детали из группы и детали-представителя.

По серийности

$$K_2 = \left(\frac{N_{np}}{N_i} \right)^\alpha \quad (4)$$

N_i, N_{np} – программа выпуска детали из группы и детали-представителя.

$\alpha = 0,15$ для объектов легкого и среднего машиностроения;

$\alpha = 0,2$ для объектов тяжелого машиностроения.

По точности

$$K_3 = \left(\frac{K_T}{K_{Tnp}} \right)^\alpha \left(\frac{Ra_i}{Ra_{np}} \right)^{\alpha_1} \quad (5)$$

K_T – среднее значение качества детали из группы и детали-представителя;

Ra_i, Ra_{np} – среднее значение параметра шероховатости детали из группы и детали-представителя;

α_1, α_2 – показатели степени, отражающие степень влияния технических параметров на трудоемкость обработки.

Таблица 1. Результат расчета приведенной программы сводится в табл. 1.

Деталь	Программа выпуска, N шт.	Коэффициент приведения	Приведенная программа на годовой выпуск, N _{пр} шт			
По массе	По серийности	По сложности	Общий			
1	1900	1,1	1	1,06	1,17	2223
2	1780	0,98	1	1	0,98	1745
3	1100	1,05	1,08	1,24	1,4	1540
4	1700	1	1,01	1,2	1,2	2040
5	1870	1	1	1,1	1,1	2057
Итого:	9605					

1.2 Определение типа производства

Тип производства зависит от заданной программы и трудоемкости изготовления изделия (детали).

Коэффициент серийности:

$K_C = 1$	массовое производство;
$K_C = 2 \dots 10$	крупносерийное производство;
$K_C = 10 \dots 20$	среднесерийное производство;
$K_C > 20$	мелкосерийное производство.

$$K_C = \frac{t_e}{t_{шт.ср.}} \quad (6)$$

t_e – такт выпуска, в мин/шт.

$$K_C = \frac{462,5}{15,05} = 30,7$$

$$t_e = \frac{\Phi_{до} \cdot 60}{N}, \quad (7)$$

где N – программа запуска деталей в производство, шт.;

$$t_e = \frac{1696 \cdot 60}{220} = 462,5 \text{ мин/шт.}$$

$\Phi_{до}$ – действительный годовой фонд времени работы оборудования:

$$\Phi_{до} = \Phi_n \left(1 - \frac{P}{100} \right), \quad (8)$$

P – коэф., учитывающий пребывание оборудования в ремонте (от 2 до 6%).

$$\Phi_{до} = 2120 \left(1 - \frac{2}{100} \right) = 1696 \text{ час/год}$$

Φ_n – номинальный фонд времени работы оборудования в год:

$$\Phi_n = d \cdot t \cdot n \quad (9)$$

d – количество рабочих дней в году (согласно производственному календарю); t – нормальная продолжительность смены, час;

n – количество рабочих смен в сутках при принятом режиме работы.

$$\Phi_n = 265 \cdot 8 \cdot 1 = 2120 \text{ час/год}$$

$t_{шт.ср.}$ – среднее штучное или штучно-калькуляционное время, мин:

m – число операций.

$$t_{шт.ср.(шт.х)} = \frac{30,0 + 14,2 + 12,0 + 4,}{4}, \quad t_{шт.ср.(шт.х)} = \frac{\sum t_{шт.(шт.х)}}{m} \quad (10)$$

Трудоемкость годового выпуска рассчитывается по приведенной программе по каждой операции.

$$T = \frac{\sum t_{шт.к} \cdot N_{гр}}{60} \quad (11)$$

Таблица 2.

Результат расчета трудоемкости по каждой операции сводится в табл. 2.

Наименование технологической операции	Модель станка	Норма времени	Трудоемкость годового выпуска, час	
T_o , мин	$T_{шт}$, мин			
Токарная	16К20Ф3	21,2	30,0	4802,5
Сверлильная	2Н135	11,3	14,2	2273,2
Шлифовальная	3А110В	7,2	12,0	1921
Шлифовальная	3Г71	2,1	4,0	640,3
Итого:		41,8	60,2	9637,1

2. Расчет потребного оборудования и его загрузки

Определение потребного оборудования производится по трудоемкости технологической операции с прибавлением (2-7)% на непредвиденные работы и услуги другим цехам и собственные нужды.

Количество станков по технологической операции (токарной, фрезерной, сверлильной)

$$C_o = \frac{T_z + T_{дон}}{\Phi_{до} \cdot K_e} \quad (12)$$

Где T_z – трудоемкость годовой программы по данной операции;

$T_{дон}$ – непредвиденные работы и услуги другим цехам (2-7)%;

$\Phi_{до}$ – действительный годовой фонд времени работы оборудования;

K_e – коэффициент загрузки оборудования во времени, учитывающий неизбежные потери по организационно-техническим причинам (принимается 0,9).

При получении дробного числа, результат округляется в большую сторону.

Количество станков на участке

$$C_{уч} = \sum C_{п.} \quad (13)$$

$$C_o = \frac{4802,5 + (4802,5 \cdot 0,07)}{1696 \cdot 0,9} = 3,3шт.$$

Токарная операция:

Принимаем $C_{п.}=4шт.$

$$C_o = \frac{2273,2 + (2273,2 \cdot 0,07)}{1696 \cdot 0,9} = 1,6шт.$$

Сверлильная операция:

Принимаем $C_{п.}=2шт.$

$$C_o = \frac{1921 + (1921 \cdot 0,07)}{1696 \cdot 0,9} = 1,3шт.$$

Шлифовальная операция:

Принимаем $C_{п.}=2шт.$

$$C_o = \frac{640,3 + (640,3 \cdot 0,07)}{1696 \cdot 0,9} = 0,4шт.$$

Шлифовальная операция:

Принимаем $C_{п.}=1шт.$

$$C_{\text{уч}} = \Sigma C_{\text{п}} = 9 \text{ шт.}$$

Количество станков по каждому отделению вспомогательного производства берется в процентах от суммарного оборудования. При укрупненных расчетах:

Количество заточных станков 5%

$$9 \cdot 0,05 = 0,45; 0,45 < 0,5 \text{ станок не берем.}$$

Количество станков ремонтного отделения 2,5%

$$9 \cdot 0,025 = 0,225; 0,225 < 0,5 \text{ станок не берем.}$$

Количество станков по ремонту инструмента и приспособления 3%

$$9 \cdot 0,03 = 0,27; 0,27 < 0,5 \text{ станок не берем.}$$

Загрузка оборудования по операциям рассчитывается по формуле:

$$K_z = \frac{C_o}{C_n} \quad (14)$$

Где C_o – расчетное количество станков;

C_n – принятое количество по операциям.

$$K_z = \frac{3,3}{4} = 0,83,$$

Токарная операция:

$$K_z = \frac{1,6}{2} = 0,8$$

Сверлильная операция:

$$K_z = \frac{1,3}{2} = 0,65$$

Шлифовальная операция:

$$K_z = \frac{0,4}{1} = 0,4$$

Шлифовальная операция:

Средний коэффициент загрузки оборудования рассчитывается по формуле:

$$K_{z.ср.} = \frac{\Sigma C_o}{\Sigma C_n}; \quad (15)$$

$$K_{z.ср.} = \frac{6,6}{9} = 0,73$$

Коэффициент использования оборудования по времени рассчитывается по формуле:

$$K_u = \frac{t_o}{t_{\text{шт}}}; \quad (16)$$

$$K_u = \frac{2,12}{30} = 0,7$$

Токарная операция:

$$K_u = \frac{11,3}{14,2} = 0,8$$

Сверлильная операция:

$$K_u = \frac{7,2}{12} = 0,6;$$

Шлифовальная операция:

$$K_u = \frac{2,1}{4} = 0,5,$$

Шлифовальная операция:

Средний коэффициент использования оборудования по времени:

$$K_{u.ср.} = \frac{\Sigma t_o}{\Sigma t_{\text{шт}}}; \quad (17)$$

$$K_{\text{исп.}} = \frac{22,72}{60,2} = 0,4;$$

Загрузку оборудования и коэффициент его использования представляют графически в виде гистограмм.

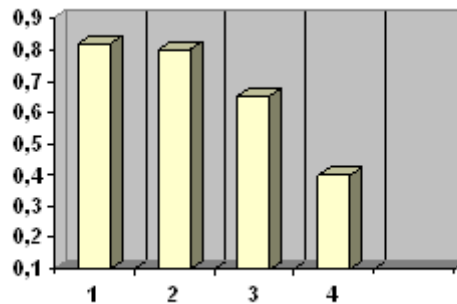


Рис. 1. График загрузки основного оборудования.

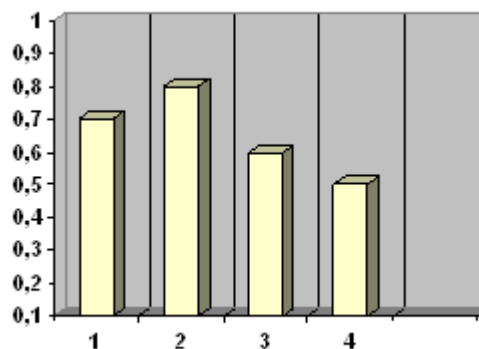


Рис. 2. График использования оборудования по времени.

Таблица 3.

Сводная ведомость оборудования сводится в табл. 3.

Наименование станка	Марка станка	Габариты	Принятое кол-во станков	Коэффициент загрузки
Основное оборудование				
1. Токарный с ЧПУ	16К20Ф3	3360×1710	4	0,57
2. Сверлильный	2Н135	1085×920	2	0,97
3. Шлифовальный	3А110В	1880×2025	2	0,78
4. Шлифовальный	3Г71	1870×1550	1	0,98
ИТОГО:			9	0,9

3. Расчет потребного числа работающих

Для организации производства в цехе (на участке) должна быть определенная численность следующих категорий работающих:

- основные рабочие;
- вспомогательные рабочие;
- инженерно-технические работники;
- служащие.

Расчет численности основных рабочих производится по каждой специальности отдельно

$$P_{oc} = \frac{T_z + T_{доп}}{\Phi_{др} K_{мо}} \quad (18)$$

где $\Phi_{др}$ – действительный фонд времени одного рабочего (согласно производственному календарю);

$K_{мо}$ – коэффициент многостаночного обслуживания (для механических цехов крупносерийного производства составляет 1,5...1,8; серийного производства 1,3...1,5; мелкосерийного производства 1,1...1,2).

$$P_{oc} = \frac{4802,5 + (4802,5 \cdot 0,07)}{1792 \cdot 1,2} = 2,4; \text{Принимаем} = 3 \text{ чел.}$$

Токарная операция:

$$P_{oc} = \frac{2273,2 + (2273,2 \cdot 0,07)}{1792 \cdot 1,2} = 1,1; \text{Принимаем} = 2 \text{ чел.}$$

Сверлильная операция:

$$P_{oc} = \frac{1921 + (1921 \cdot 0,07)}{1792 \cdot 1,2} = 0,96; \text{Принимаем} = 1 \text{ чел.}$$

Шлифовальная операция:

$$P_{oc} = \frac{640,3 + (640,3 \cdot 0,07)}{1792 \cdot 1,2} = 0,3; \text{Принимаем} = 1 \text{ чел.}$$

Шлифовальная операция:

Составим план-график оборудования и рабочих мест.

Таблица 4.

График оперативной загрузки сводим в табл. 4.

Технологический процесс	Загрузка рабочих мест	Рабочие	График работы оборудования и рабочих				
			Принятое количество оборудования	№	Процент загрузки	1 смена	2 смена
Операция	$t_{шт}$, мин	Расчетное количество оборудования	Принятое количество оборудования	№	Процент загрузки	1 смена	2 смена
1	30,0	3,3	4	1			
2							
2	14,2	1,6	2	1			
2							
3	12,0	1,3	2	1			
2							
4	4,0	0,4	1	1			

Таблица 5.

Группа работающих	Должность
Всего	1 смена
Токарь	1
Сверловщик	1
Шлифовальщик	1
Итого:	3
Вспомогательные:	

Наладчик оборудования	1	
Итого:	1	
ИТР РАБОЧИХ:		
Сменный мастер	1	
Итого:	1	
ВСЕГО РАБОТАЮЩИХ:	5	

4. Определение производственной площади

Производственная площадь цеха определяется исходя из количества оборудования и средних удельных норм площади на единицу оборудования.

для мелких станков (1500×750)	9...12м ²
для средних станков (от 1500×750 до 3500×2000)	13...18м ²
на одно рабочее место слесаря	4...5м ²

Для механических цехов в машиностроении распространена ширина пролетов – 12м (легкое машиностроение); 12...18м (среднее машиностроение); 18 21, 24, 27, 30, 36м (тяжелое машиностроение).

Т.к. на участке 9 средних станков, то $9 \times 15 = 135 \text{ м}^2$;

На рабочие места слесарей 16 м^2 ;

Вспомогательные помещения 27 м^2 ;

Бытовые помещения 27 м^2 ;

Исходя из выше приведенных расчетов и с учетом ширины пролетов, общая производственная площадь участка механического цеха будет равна 335 м^2 ///

Потребное количество электрокаров:

$$N_{\text{мр}} = \frac{G_{\text{см}} \left(\frac{2L_{\text{пр}}}{V_{\text{ср}}} + t_{\text{погр}} + t_{\text{разг}} \right)}{g_{\text{мр}} h_{\text{мр}} T_{\text{см}} \left(1 - \frac{P_{\text{потр}}}{100} \right)}$$

$G_{\text{см}}$ – масса груза перевозимая за смену; $L_{\text{пр}}$ – длина перевозок;

$V_{\text{ср}}$ – скорость средняя;

$t_{\text{погр}}, t_{\text{разг}}$ – время погрузки и разгрузки;

$T_{\text{см}}$ – количество часов в смене;

$g_{\text{мр}}$ – грузоподъемность тележки;

$h_{\text{мр}}$ – коэффициент грузоподъемности ;

$$N_{\text{мр}} = \frac{1,05 \left(\frac{2 \cdot 48}{60} + 2 + 2 \right)}{0,42 \cdot 0,65 \cdot 8 \cdot 0,93} = 3$$

Коэффициент механизации:

$$K_{\text{мех}} = Q_{\text{мех}} / Q_{\text{общ}} ;$$

$$K_{\text{мех}} = 2/11 \cdot 100\% = 18\% ;$$

Заделы:

$$Z_{\text{мах}} = \left(\frac{T^* n}{T_{\text{шт}}} \right)_{\text{под}} - \left(\frac{T^* n}{T_{\text{шт}}} \right)_{\text{потр}} ;$$

$$Z_{\text{мах}} = \left(\frac{11,3 \cdot 4}{30} \right)_{\text{под}} - \left(\frac{11,3 \cdot 2}{14,2} \right)_{\text{потр}} = 0,08$$

$$Z_{\max} = \left(\frac{7,2 \cdot 2}{14,2} \right)_{\text{под}} - \left(\frac{7,2 \cdot 2}{12} \right)_{\text{потр}} = 0,19$$

$$Z_{\text{МХХ}} = \left(\frac{2,1 \cdot 2}{12} \right)_{\text{под}} - \left(\frac{4 \cdot 1}{2,1} \right)_{\text{потр}} = 1,56$$

Количество груза за смену:

$$N_{\text{см}} = \frac{G_{\text{год}}}{D_p \cdot K_{\text{см}}} \cdot h;$$

$$N_{\text{см}} = \frac{9605}{260 \cdot 1} \cdot 0,9 = 34 \text{ шт}$$

D_p – количество рабочих дней в году

Грузоподъемность тележки:

$$g_{\text{тр}} = \frac{N \cdot P}{N_{\text{см}} \cdot t \cdot 60 \cdot K_{\text{см}}};$$

$$g_{\text{тр}} = \frac{220 \cdot 31}{34 \cdot 8 \cdot 60 \cdot 1} = 0,42 \text{ т}$$

Масса груза, перевозимая за смену:

$$G_{\text{см}} = \frac{N_{\text{см}} \cdot P}{1000};$$

$$G_{\text{см}} = \frac{34 \cdot 31}{1000} = 1,05 \text{ т}$$

Потребляемое количество кран-балка:

$$N_{\text{кр}} = \frac{G_{\text{см}} \left(\frac{L_{\text{кн}}}{V_{\text{кр}}} + t_{\text{погр}} + t_{\text{разг}} \right)}{K_{\text{см}} T_{\text{см}} \left(1 - \frac{P_{\text{ном}}}{100} \right)}; \quad N_{\text{кр}} = \frac{1,05 \left(\frac{48}{60} + 5 + 5 \right)}{1 \cdot 8 \cdot 0,93} = 2 \text{ шт}$$

В результате выполнения курсовой работы студент разрабатывает планировку инструментального участка цеха, пример планировки которого представлен на рисунке 1.

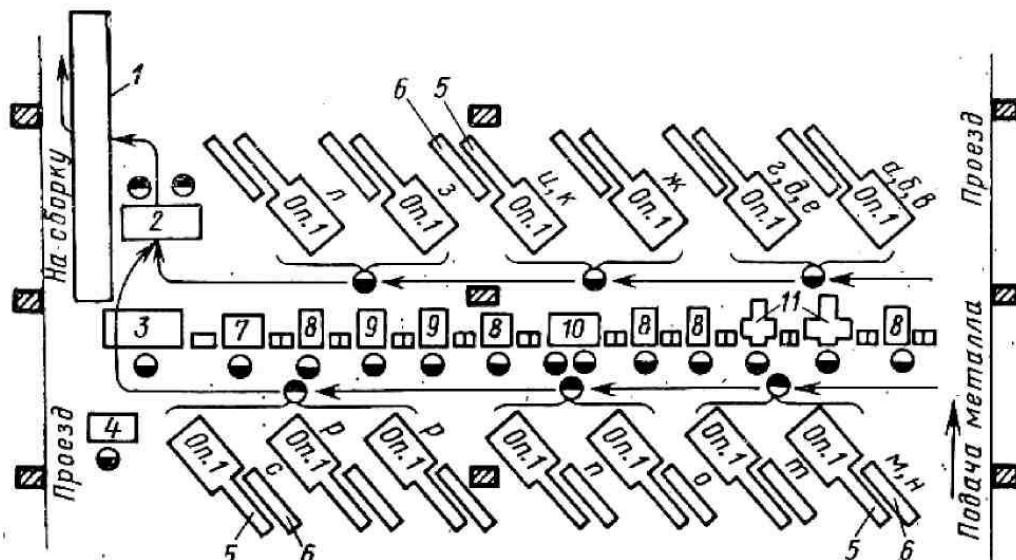


Рисунок 1 – Планировка предметно-замкнутого участка для обработки деталей из прутка:

1 и 6 – стеллажи; 2 – пункт ОТК; 3 – моечная машина;

4 – стол мастера; **5** – одношпиндельные автоматы; **7...11** – станки отделочных операций; **a...c** – обрабатываемые детали.

Первоначально проектант выбирает параметры здания инструментального цеха. Наиболее распространенной конструкцией зданий для размещения инструментальных цехов являются одноэтажные многопролетные здания прямоугольной формы с полом на бетонном основании и перекрытием, поддерживаемым системой колонн, образующих пролеты цеха. Ширина пролета и шаг колонн представлены на рисунке 2.

Размеры унифицированных пролетов и грузоподъемность подъемно-транспортных средств в одноэтажных зданиях приведены в таблице 1. При этом шаг колонн, расположенных по периметру здания 6 или 12м в зависимости от конструкции стеновых ограждений. Схемы несущих каркасов одноэтажных промышленных зданий приведены на рисунке 3.

После выбора основных строительных параметров и конструкции здания приступают к разработке планировки инструментального участка.

К планировке оборудования участков (рисунок 1) наряду с требованиями эстетики предъявляются ряд производственных требований, основ и эксплуатационных требований, основными из которых являются удобство и безопасность работы, а в условиях поточного производства максимальное обеспечение межоперационной передачи деталей и многостаночного обслуживания.

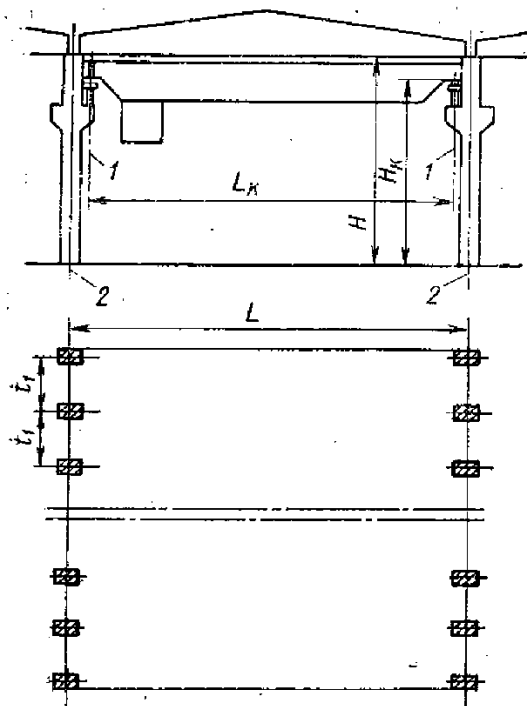


Рисунок 2 – Основные размеры пролета здания и сетки колонн:

L – ширина пролета; t_1 – шаг колонн;
 H – высота пролета; L_k – пролет мостового крана;
 H_k – высота расположения подкрановых путей;
 1 – ось подкрановых путей; 2 – разбивочная ось здания.

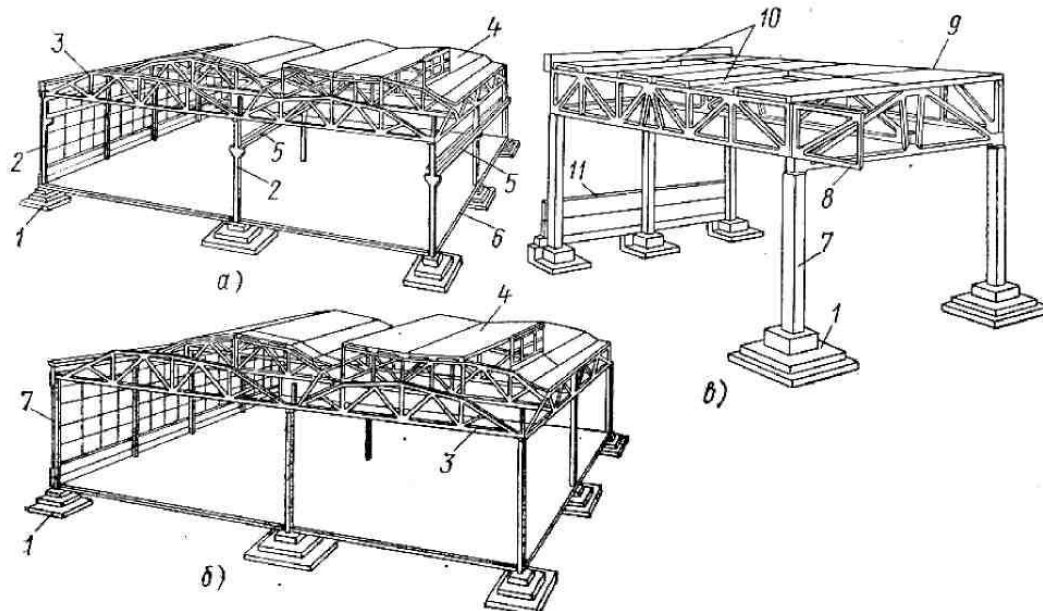


Рисунок 3 – Схемы несущих каркасов одноэтажных промышленных зданий:
а – с подкрановыми балками; *б* – без подкрановых балок;
в – с параллельными фермами; *1* – сборный фундамент;
2 – колонна с опорой для подкрановых балок; *3* – ферма сегментной формы;
4 – фонарное устройство; *5* – подкрановая балка; *6* – пол;
7 – колонна без подкрановых консолей; *8* – ферма с параллельными поясами;
9 – плиты покрытия; *10* – отверстия для плафонов; *11* – стеновая панель.

Кроме того должен быть обеспечен при необходимости подвоза тяжелого инструмента (например, шлифованных кругов, наборов фрез и др.), крупных приспособлений, запасных узлов и деталей, безопасный подход станкам для смазки и разборки на месте, возможность уборки стружки.

Рекомендации по рациональному размещению оборудования, которые применимы как к поточному, так и к непоточному производству представлены в таблицах 2...4.

В приложении приведены габаритные планы наиболее распространенного специализированного и универсального технологического оборудования инструментального производства, а так же бланк задания и титульный лист расчетно-пояснительной записки.

Таблица 1 – Размеры унифицированных пролетов и грузоподъемности
подъемно-транспортных средств.

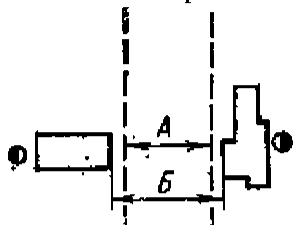
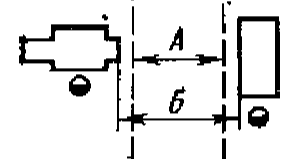
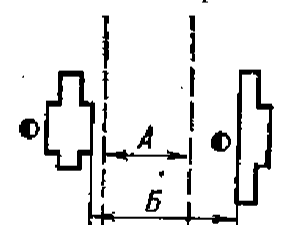
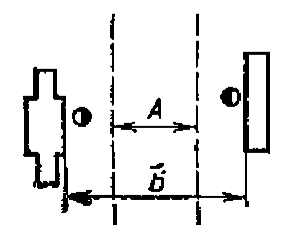
Ширина пролета, (м)	Высота цеха до нижнего пояса ферм, (м)	Высота отметки головки кранового рельса, (м)	Подъемно-транспортные средства	
			Тип крана	Грузоподъемность,
18	6,0; 7,2; 8,4	–		0,25-5,0
24	7,2; 8,4			
30	7,2; 8,4			
18	8,4; 9,6	6,15; 6,95		10; 20/5
24	10,8	8,16		
18	12,6; 14,4	9,65; 11,45		10; 20/5; 30/5
24				
30				
30	16,2; 18,0	12,65; 14,45; 12,0; 13,8		30/5; 50/10; 75/20
36				
30	16,2; 18,0; 19,8	12,0; 13,8; 15,6		100/20
36				
30	19,8	11,2; 13,0; 14,8		150/30
36				

Таблица 2 – Нормы расстояний между поточными линиями станков с механизированным межоперационным транспортом.

Транспортное устройство	Схемы поточных линий
Рольганг или напольный конвейер	
Подвесной цепной конвейер или монорельс	

Примечание: *A* - ширина проезда (между линиями, его ограничивающими); магистральные (главные) проезды предназначены для движения всех видов безрельсового транспорта, их ширина при одностороннем движении равна 4000...4500мм, при двустороннем - 5000мм; *B* - ширина рольганга, напольного конвейера или наибольшая ширина подвешенного перемещаемого груза (принимается по габаритным размерам); *B* - расстояние между транспортными устройствами (не менее 100мм); *Г* - расстояние между осявыми линиями подвешенного конвейера; оно должно быть не менее суммы $B + 300$ мм. Расстояние до напольного конвейера (400мм) может быть увеличено в соответствии с условиями обслуживания и ремонта станка. При наличии на деталях, перемещаемых подвесными конвейерами, незащищенных острых выступов, размер рабочей зоны (900мм) может быть увеличен.

Таблица 3 - Нормы ширины проездов и расстояний между рядами станков при транспортировании деталей электропогрузчиками с вилами

Расположение проездов	Грузоподъемность тары, (т)					
	До 0,63		До 1,0		До 3,2	
	A	B	A	B	A	B
<p>Между тыльными сторонами станков</p> 	2500	3000	3000	3500	4000	4500
<p>Между боковыми сторонами станков</p> 	2500	3000	3000	4500	4000	4500
<p>Между тыльной и лицевой сторонами станков при разном их расположении относительно проезда</p> 	2500	3800	3000	4300	4000	5300
(при межоперационном транспорте в виде передвижной тары, склизов или лотков $A = 1200\text{мм}$, $B = 2500\text{мм}$)						
<p>Между фронтами двух линий станков</p> 	2500	3800	3000	4300	4000	5300
(при межоперационном транспорте в виде передвижной тары, склизов или лотков $A = 1200\text{мм}$, $B = 3200\text{мм}$)						

(одностороннее движение), (мм).

Примечание (к таблице 3):

1. Расстояние между рядами станков указаны от наружных габаритов станка, включающих крайние положения движущихся частей, постоянные ограждения, электрошкафы, электропульты, установки программного управления, индивидуальные резервуары и насосные установки СОЖ.
2. При расположении станков у стен с остеклением, уборка которых производится с помощью автомобилей с подъемной вышкой, вдоль стены должен быть предусмотрен проезд шириной 4000мм .
3. Ширина проездов дана с учетом возможности поворота электропогрузчиков на 90°.
4. При расположении каналов для транспортирования витой стружки между тыльными сторонами двух рядов станков расстояния между этими станками увеличивают. Для рядов крупных станков, устанавливаемых на индивидуальные фундаменты, расстояния между фундаментами должно быть: при транспортировании дробленой стружки - не менее 600мм , витой - не менее 1000 мм.
5. При разных размерах рядом стоящих станков расстояния между ними принимают по большему из них.

Таблица 4 - Нормы расстояний между станками и от станков до стен и расстояния между станками по фронту ***a*** (рис. а)

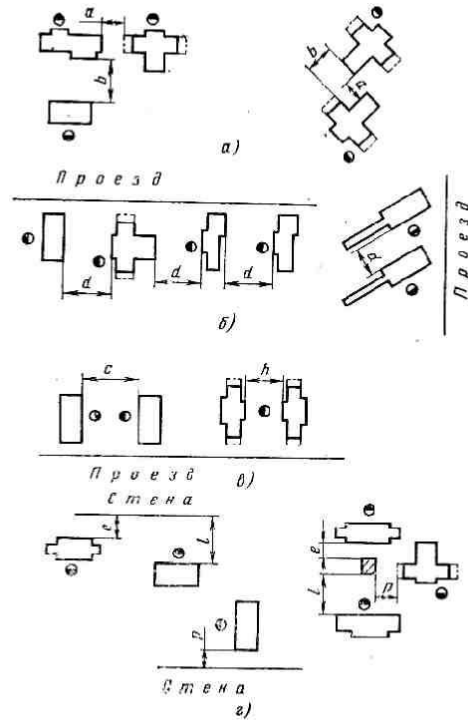
Между тыльными сторонами станков ***b*** (рис. а)

Между станками при расположении их фронтом один к другому и обслуживании:

- расстояние ***c*** - одним рабочим одного станка (рис. в);
- расстояние ***h*** - одним рабочим двух станков (рис. в).

Между станками при расположении их "в затылок" ***d*** (рис. б) От стен или колонн здания (рис. г):

- до тыльной стороны станка ***e*** ;
- до боковой стороны станка ***p***
- до фронта станка ***l***. колонн зданий, (мм).



Станки с габаритными размерами

До 1,8 x 0,6м	До 4,0x2,0 м	Св.
700	900	1200
700	800	1000
2000	2500	2800
1300	1500	—
1300	1500	1800
700	800	900
700	800	900
1300	1500	1800

Заключение

После расчета всех необходимых данных получили:

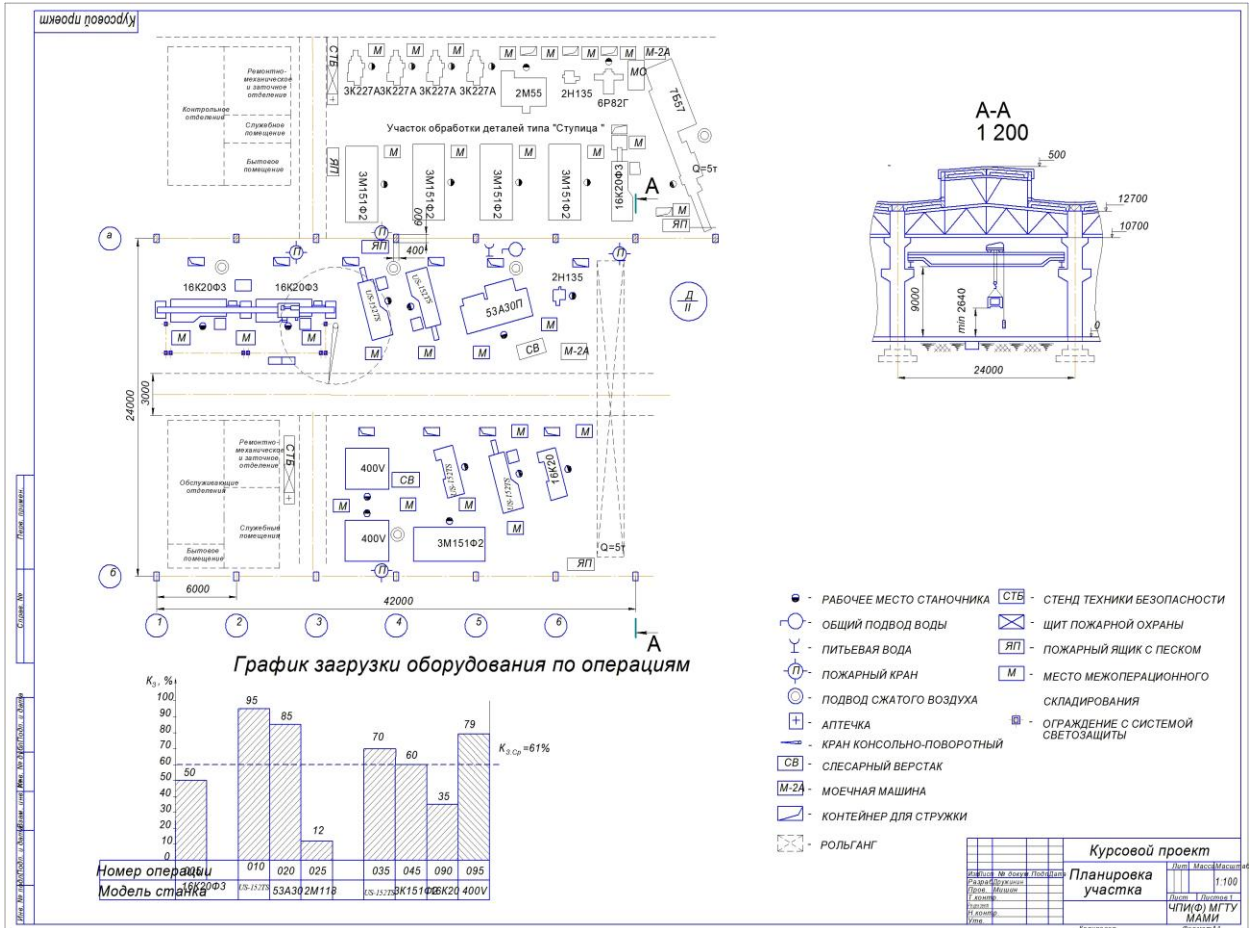
- среднесерийное производство;
- приведенная программа выпуска $N_{пр.}=9605$ шт.;
- количество оборудования на участке $C_{уч.}=9$ станков
- общее количество работающих: 5 человек из них
основных - 3 человек;
вспомогательных -1 человека;
ИТР - 1 человек;
- производственная площадь от 335...350 м².

Для перемещения грузов используются 3 электрокара и 2 мостовых крана.

Список литературы

1. "Проектирование машиностроительных предприятий" (Курс лекций для студентов – бакалавров специальностей: "Конструкторско-технологическое обеспечение машиностроительных производств). В.А.Мишин. –Чебоксары: изд-во ЧПИ(Ф) МГТУ (МАМИ), 2015. – 91 с.(Электронный ресурс)
2. Мельников Г.Н., Вороненко В.П. Проектирование механосборочных цехов. М.: Машиностроение, 1990. – 352с.
3. Егоров М.Е. Основы проектирования машиностроительных заводов. М.: Высшая школа, 1969. 480с.
4. Справочник технолога-машиностроителя. Под ред. А.Г. Косиловой, Р.К. Мещерякова. Т.1,2 М.Машиностроение, 2005г.
5. СНиП 11-04-2003. Инструкция о порядке разработки, согласования, экспертизы и утверждения градостроительной документации (взамен МДС 11-7.2000)
- 6"Общесоюзные нормы технологического проектирования предприятий машиностроения, приборостроения и металлообработки. Механические и сборочные цехи ОНТП-14-86".

ПРИЛОЖЕНИЕ 1



УДК 621.7.001.63 + 621.9.02/06 + 658.52.011.56.012.3(075.8) ББК 34.5я7

Методические указания

Чебоксарский политехнический институт (филиал) МПУ

Мишин В.А, М.А.Борисов, Виноградова Т.Г. 2021

ISBN 5-89146 -679-1

© Оформление. ЧИ(Ф) МПУ, 2016