

Документ подписан простой электронной подписью
Информация о владельце:
ФИО: Агафонов Александр Викторович
Должность: директор филиала
Дата подписания: 21.03.2022 00:00:03
Уникальный программный ключ:
ЧЕБОКСАРСКИЙ ИНСТИТУТ

МИНИСТЕРСТВО НАУКИ И ВЫСШЕГО ОБРАЗОВАНИЯ РОССИЙСКОЙ ФЕДЕРАЦИИ
ФЕДЕРАЛЬНОЕ ГОСУДАРСТВЕННОЕ АВТОНОМНОЕ ОБРАЗОВАТЕЛЬНОЕ УЧРЕЖДЕНИЕ
ВЫСШЕГО ОБРАЗОВАНИЯ
«МОСКОВСКИЙ ПОЛИТЕХНИЧЕСКИЙ УНИВЕРСИТЕТ»
ЧЕБОКСАРСКИЙ ИНСТИТУТ (ФИЛИАЛ) МОСКОВСКОГО ПОЛИТЕХНИЧЕСКОГО УНИВЕРСИТЕТА

Кафедра транспортно-технологических машин



Силовые агрегаты

(наименование дисциплины)

**Методические указания по выполнению
курсовой работы**

Направление подготовки	<u>23.03.03 Эксплуатация транспортно-технологических машин и комплексов</u> (код и наименование направления подготовки)
Направленность (профиль) образовательной программы	<u>Автомобильное хозяйство и сервис</u> (наименование профиля подготовки)
Квалификация выпускника	<u>бакалавр</u>
Форма обучения	<u>очная, заочная</u>

Методические указания разработаны
в соответствии с требованиями ФГОС ВО по направлению подготовки:
**23.03.03 Эксплуатация транспортно-технологических машин и
комплексов**

Авторы:

Федоров Денис Игоревич, к.т.н., доцент кафедры транспортно-технологических
машин

ФИО, ученая степень, ученое звание или должность, наименование кафедры

Методические указания одобрены на заседании кафедры
«Транспортно-технологические машины»

наименование кафедры

протокол № 10 от 15.05.2021 года.

СОДЕРЖАНИЕ

1. ВЫБОР ИСХОДНЫХ ДАННЫХ.....	4
2 ТЕПЛОВОЙ РАСЧЕТ ДВИГАТЕЛЯ.....	7
2.1 Тепловой расчет дизеля.....	7
2.2 Тепловой расчет карбюраторного двигателя.....	14
2.3 Тепловой расчет двигателя с распределенным впрыском топлива	20
2.4. Тепловой баланс двигателя.....	26
2.5 Построение свернутой индикаторной диаграммы.....	28
3. ДИНАМИЧЕСКИЙ РАСЧЕТ ДВИГАТЕЛЯ.....	30
4. КИНЕМАТИЧЕСКИЙ РАСЧЕТ ДВИГАТЕЛЯ.....	39
5. УРАВНОВЕШИВАНИЕ ДВИГАТЕЛЯ.....	41
6. РАСЧЕТ И ПРОЕКТИРОВАНИЕ ДЕТАЛЕЙ ДВИГАТЕЛЯ.....	42
6.1. Расчет поршня.....	42
6.2. Расчет поршневого пальца.....	47
6.3. Расчет поршневого кольца.....	49
6.4 Расчет шатунной группы.....	51
6.4.1 Расчет поршневой головки шатуна.....	52
6.4.2 Расчет стержня шатуна.....	55
6.4.3. Расчет кривошипной головки шатуна.....	56
6.4.4. Расчет шатунных болтов.....	58
7 РАСЧЕТ СИСТЕМ ДВИГАТЕЛЯ.....	59
7.1 Расчет системы смазки.....	59
7.2 Расчет системы охлаждения.....	60
8 ОФОРМЛЕНИЕ КУРСОВОГО ПРОЕКТА.....	62
9 ЗАЩИТА КУРСОВОГО ПРОЕКТА.....	64
ПРИЛОЖЕНИЯ.....	65

1. ВЫБОР ИСХОДНЫХ ДАННЫХ

Выбор исходных данных производится в следующей последовательности.

Используя номер зачетной книжки и таблицы 1.1, выбрать марку двигателя и значение частоты вращения коленчатого вала и мощности для выполнения дальнейших расчетов следующим образом:

- выбрать марку двигателя по таблице 1.1 согласно последней цифре номера зачетной книжки;

- выбрать значение частоты вращения коленчатого вала, мощности двигателя и коэффициента избытка воздуха по таблице 1.1 согласно предпоследней цифре номера зачетной книжки;

- установить тип выбранного двигателя (дизель, карбюраторный или с распределенным впрыском топлива);

- определить значение давления наддува, в случае, если согласно технической характеристике завода-изготовителя устанавливается турбонаддув;

- использовать в расчетах стандартное для двигателя значение степени сжатия;

- использовать в расчетах стандартные показатели состава и качества топлива;

- неуказанные эмпирические значения параметров выбрать из предложенного ряда или справочных данных с учетом скоростного режима работы двигателя;

- необходимые конструктивные соотношения и характеристики выбрать из предложенных данных или справочной литературы для рассматриваемого двигателя;

- соотношения размеров сборочных единиц выбирайте согласно рекомендациям справочной литературы для двигателей подобных типоразмеров.

Ряд необходимых параметров автомобильных двигателей приведен в таблице 1.2.

Таблица 1.1 – Двигатели и значения частоты вращения коленчатого вала

Предпоследняя цифра № зачетной	Значение частоты вращения (мин^{-1}), номинальной мощности (кВт) для двигателя									
	0			1			2			
	ЗМЗ-4025.10			ЗИЛ-645			Д-245			
	n , мин^{-1}	Ne , кВт	α	n , мин^{-1}	Ne , кВт	α	n , мин^{-1}	Ne , кВт	α	P_K , МПа
0	3600	58	0,86	1900	109	1,22	1750	64	1,50	0,152
1	3700	61	0,87	2000	113	1,24	1800	66	1,55	0,154
2	3800	64	0,88	2100	117	1,26	1850	68	1,60	0,156
3	3900	66	0,89	2200	121	1,28	1900	70	1,65	0,158
4	4000	68	0,90	2300	125	1,30	1950	71	1,70	0,160
5	4100	69	0,91	2400	128	1,32	2000	72	1,75	0,162
6	4200	71	0,92	2500	131	1,34	2050	73	1,80	0,164
7	4300	72	0,93	2600	133	1,36	2100	74	1,85	0,166
8	4400	73	0,94	2700	135	1,38	2150	76	1,90	0,168
9	4500	74	0,95	2800	136	1,40	2200	77	1,95	0,170
	3			4			5			
	ЗМЗ-5234			ЗИЛ-508.10			КамАЗ-740.11			
	n , мин^{-1}	Ne , кВт	α	n , мин^{-1}	Ne , кВт	α	n , мин^{-1}	Ne , кВт	α	P_K , МПа
0	2300	79	0,86	2300	93	0,86	1350	118	1,5	0,152
1	2400	83	0,87	2400	97	0,87	1400	126	1,55	0,154
2	2500	86	0,88	2500	100	0,88	1500	134	1,60	0,156
3	2600	89	0,89	2600	103	0,89	1600	142	1,65	0,158
4	2700	90	0,90	2700	104	0,90	1700	149	1,70	0,160
5	2800	91	0,91	2800	105	0,91	1800	156	1,75	0,162
6	2900	93	0,92	2900	107	0,92	1900	162	1,80	0,164
7	3000	94	0,93	3000	108	0,93	2000	167	1,85	0,166
8	3100	95	0,94	3100	109	0,94	2100	172	1,90	0,168
9	3200	96	0,95	3200	110	0,95	2200	176	1,95	0,170
	6			7			8			
	ЗМЗ-4062.10			ВАЗ-2112			ЯМЗ-238ДЕ			
	n , мин^{-1}	Ne , кВт	α	n , мин^{-1}	Ne , кВт	α	n , мин^{-1}	Ne , кВт	α	P_K , МПа
0	3000	63	0,96	2900	30	0,96	1550	200	1,50	0,152
1	3250	69	0,97	3200	36	0,97	1600	211	1,55	0,154
2	3500	75	0,98	3500	42	0,98	1650	220	1,60	0,156
3	3750	81	0,98	3800	48	0,98	1700	227	1,65	0,158
4	4000	86	0,99	4100	53	0,99	1750	231	1,70	0,160
5	4250	94	0,99	4400	56	0,99	1800	234	1,75	0,162
6	4500	97	1,00	4700	59	1,00	1850	237	1,80	0,164
7	4750	103	1,00	5000	62	1,00	1900	239	1,85	0,166
8	5000	107	0,99	5300	65	0,99	1950	241	1,90	0,168
9	5200	110	0,98	5600	68	0,98	2000	243	1,95	0,170
	9									
	КамАЗ-740.10									
	n ,	Ne ,	α							

	мин^{-1}	кВт	
0	1700	115	1,22
1	1800	122	1,24
2	1900	127	1,26
3	2000	132	1,28
4	2100	138	1,30
5	2200	142	1,32
6	2300	147	1,34
7	2400	150	1,36
8	2500	152	1,38
9	2600	154	1,40

Таблица 1.2 – Параметры автотракторных двигателей

Параметр	Марка двигателя									
	ЗМЗ-4025.10	ЗИЛ-645	Д-245	ЗМЗ-5234	ЗИЛ-508.10	КамАЗ-740.11	ЯМЗ-238ДЕ	ВАЗ-2112	ЗМЗ-4062.10	КамАЗ-740.10
Ход поршня S , мм	92	115	125	88	95	120	140	71	86	120
Диаметр цилиндра D , мм	92	110	110	92	100	120	130	82	92	120
Литраж двигателя V , л	2,45	8,74	4,75	4,67	5,97	10,85	14,86	1,50	2,28	10,85
Степень сжатия ε	8,2	18,5	15,1	7,6	7,1	16,5	16,0	10,5	9,3	17,0
Фазы газораспределения :										
- открытие впускного клапана	12	11	16	24	31	10	20	29	20	10
- закрытие впускного клапана	60	51	42	64	83	46	46	72	52	46
- открытие выпускного клапана	54	66	52	50	67	66	66	71	52	66
- закрытие выпускного клапана	18	10	18	22	47	10	20	31	20	10
λ	0,295	0,280	0,276	0,282	0,257	0,270	0,267	0,290	0,273	0,270
Масса поршня, кг	0,565	0,565	1,67	0,565	0,895	1,95	2,85	0,405		2,04
Масса пальца, кг	0,148		0,567	0,148	0,292	0,903	1,105	0,104		0,815
Масса шатуна, кг				0,950	1,272		5,000	0,770		

2 ТЕПЛОВОЙ РАСЧЕТ ДВИГАТЕЛЯ

2.1 Тепловой расчет дизеля

Исходные данные:

- тип двигателя (тактность, количество и расположение цилиндров);
- наличие турбонаддува и давление надувного воздуха P_K , МПа ;
- частота вращения коленчатого вала n , мин⁻¹
- степень сжатия ε ;
- эффективная мощность Ne , кВт ;
- коэффициент избытка воздуха α ;
- вид топлива – дизельное топливо «Л» ГОСТ 305-82, средний элементарный состав: $C = 85,7\%$; $H = 13,3\%$, $O = 1\%$.

Топливо

Определяем низшую теплоту сгорания топлива

$$Q_H = 33,91 \cdot C + 125,60 \cdot H - 10,89 \cdot (O - S) - 2,51 \cdot (9 \cdot H + W), \frac{\text{кДж}}{\text{кг}} \quad (2.1)$$

Параметры рабочего тела.

Определяем теоретически необходимое количество воздуха для сгорания 1 кг топлива:

$$l_0 = \frac{1}{0,23} \cdot \left(\frac{8}{3} \cdot C + 8 \cdot H - O \right), \text{ кг ИЛИ}$$

$$L_0 = \frac{l_0}{\mu_B}, \text{ кмоль}$$

$$\mu_B = 28,96 - \text{ для воздуха.}$$

Определить количество свежего заряда:

$$M_1 = \alpha \cdot L_0, \text{ кмоль.}$$

Определить общее количество продуктов сгорания:

$$M_2 = \alpha \cdot L_0 + \frac{H}{4} + \frac{O}{32}, \text{ кмоль.}$$

Параметры окружающей среды и остаточные газы.

Принять атмосферные условия: $P_0 = 0,1$ МПа, $T_0 = 283 - 293$ К.

Давление надувного воздуха принять в соответствии с заданием P_K , МПа

Принять показатель политропы сжатия в компрессоре $n_K = 1,5 - 1,7$.

Определить температуру воздуха за компрессором:

$$T_K = T_0 \cdot \left(\frac{P_K}{P_0} \right)^{\frac{(n_K - 1)}{n_K}}, \text{ К.}$$

Определить давление и температуру остаточных газов:

$$P_\Gamma = (0,75 - 0,95) \cdot P_K \text{ или } P_\Gamma = (1,05 - 1,25) \cdot P_0, \text{ МПа.}$$

Процесс впуска

Принять температуру подогрева свежего заряда $\Delta t = 0 - 40$ °С.

Определить плотность зарядка на впуске:

$$\rho_K = \frac{P_K \cdot 10^6}{R_B \cdot T_K}, \frac{\text{кг}}{\text{м}^3},$$

где R_B - удельная газовая постоянная для воздуха ($R_B = 287 \frac{\text{Дж}}{\text{кг} \cdot \text{град}}$).

В соответствии со скоростным режимом работы двигателя и качеством обработки внутренней поверхности принять коэффициент $(\beta^2 + \xi_{\text{вп}}) = 2,5 - 4,0$, а скорость движения зарядка $v_{\text{вп}} = 50 - 130 \frac{\text{м}}{\text{с}}$.

Потери давления на впуске в двигатель определяются по выражению:

$$\Delta P_a = \frac{(\beta^2 + \xi_{\text{вп}}) \cdot (v_{\text{вп}} \cdot \rho_K \cdot 10^{-6})}{2}, \text{МПа}.$$

Давление в конце впуска:

$$P_a = P_K - \Delta P_a, \text{МПа}.$$

Коэффициент остаточных газов:

$$\gamma_{\Gamma} = \frac{T_K + \Delta t}{T_{\Gamma}} \cdot \frac{P_{\Gamma}}{\varepsilon \cdot P_a - P_{\Gamma}}.$$

Температура в конце впуска:

$$T_a = \frac{T_K + \Delta t + \gamma_{\Gamma} \cdot T_{\Gamma}}{1 + \gamma_{\Gamma}}, \text{К}.$$

Коэффициент наполнения:

$$\eta_v = \frac{T_K \cdot (\varepsilon \cdot P_a - P_{\Gamma})}{(T_K + \Delta t) \cdot (\varepsilon - 1) \cdot P_K}.$$

Процесс сжатия

Определить показатель адиабаты сжатия K_1 в функции ε и T_a по номограмме (рис. 2.1).

Показатель политропы сжатия n_1 в зависимости от K_1 устанавливается в пределах $n_1 = (K_1 + 0,02) \dots (K_1 - 0,02)$.

Давление в конце сжатия определяется:

$$P_c = P_a \cdot \varepsilon^{n_1}, \text{МПа}.$$

Температура в конце сжатия определяется по выражению:

$$T_c = T_a \cdot \varepsilon^{n_1 - 1}, \text{К}.$$

Определить среднюю молярную теплоемкость заряда (воздуха) в конце сжатия (без учета влияния остаточных газов):

$$\overline{\mu C_{vc}} = 20,16 + 1,74 \cdot 10^{-3} \cdot T_c, \frac{\text{кДж}}{(\text{кмоль} \cdot \text{град})}.$$

Число молей остаточных газов:

$$M_{\Gamma} = \alpha \cdot \gamma_{\Gamma} \cdot L_0, \text{кмоль}.$$

Число молей газов в конце сжатия до сгорания:

$$M_c = M_1 + M_{\Gamma}, \text{ кмоль.}$$

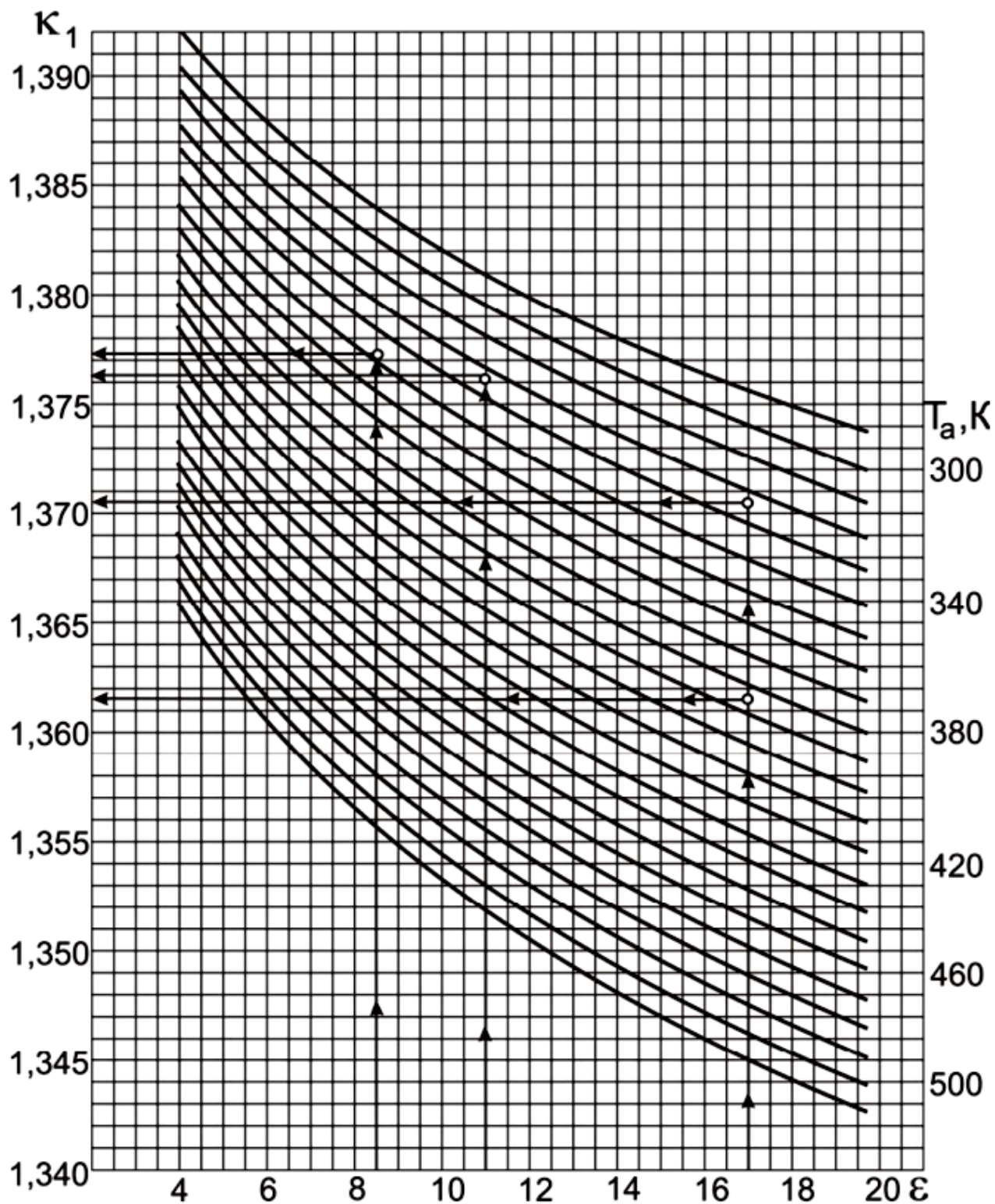


Рисунок 2.1 – Номограмма для определения показателя адиабаты сжатия K_1

Процесс сгорания.

Средняя молярную теплоемкость продуктов сгорания в дизеле при постоянном давлении, при $\alpha \geq 1$:

$$\overline{\mu C_{pz}} = \left(20,2 + \left(\frac{0,92}{\alpha}\right)\right) + \left(\left(15,5 + \frac{13,8}{\alpha}\right) \cdot 10^{-4} \cdot T_z\right) + 8,314, \frac{\text{кДж}}{(\text{кмоль} \cdot \text{град})}.$$

Определяем число молей газов после сгорания:

$$M_z = M_2 + M_{\Gamma}, \text{кмоль}.$$

Определить расчетный коэффициент молекулярного изменения рабочей смеси:

$$\beta = \frac{M_z}{M_c}.$$

Принимаем коэффициент использования теплоты $\xi = 0,7 - 0,9$.

Тогда количество теплоты, передаваемое газом на участке $c_z z$ индикаторной диаграммы при сгорании 1 кг топлива определится как:

$$Q = \xi \cdot Q_H, \frac{\text{кДж}}{\text{кг}}.$$

Принимаем степень повышения давления в пределах $\lambda = 1,2 - 2,5$. В дизелях с наддувом для ограничения максимального давления сгорания берутся меньшие значения λ , чем в дизелях без наддува.

Температуру в конце сгорания определяют из уравнения сгорания.

$$\beta \cdot \overline{\mu C_{pz}} \cdot T_z = \frac{\xi \cdot Q_H}{\alpha \cdot L_0 \cdot (1 + \gamma_{\Gamma})} + T_c \cdot (\overline{\mu C_{vc}} + 8,314 \cdot \lambda).$$

Подставить имеющиеся значения величин, решить полученное квадратное уравнение относительно T_z и найти его значение, K .

Определить давление в конце процесса сгорания:

$$P_z = P_c \cdot \lambda, \text{МПа}.$$

Определить степень предварительного расширения:

$$\rho = \frac{\beta \cdot T_z}{\lambda \cdot T_c}.$$

Процесс расширения.

Определить степень последующего расширения:

$$\delta = \frac{\varepsilon}{\rho}.$$

Показатель политропы расширения n_2 для дизеля определить по номограмме (рис. 2.2), учитывая, что его значение незначительно отличается от значения показателя адиабаты расширения $K_2, n_2 \approx K_2$.

Определение показателя политропы расширения произвести следующим образом.

По имеющимся значениям δ и T_z определить точку пересечения. Через полученную точку проводим горизонталь до пересечения с вертикалью, опущенной из точки $\alpha = 1$, получая определенное значение K_2 . Далее двигаясь

по этой кривой K_2 до пересечения с вертикалью, опущенной из заданного значения α . Ордината точки пересечения дает искомое значение K_2 .

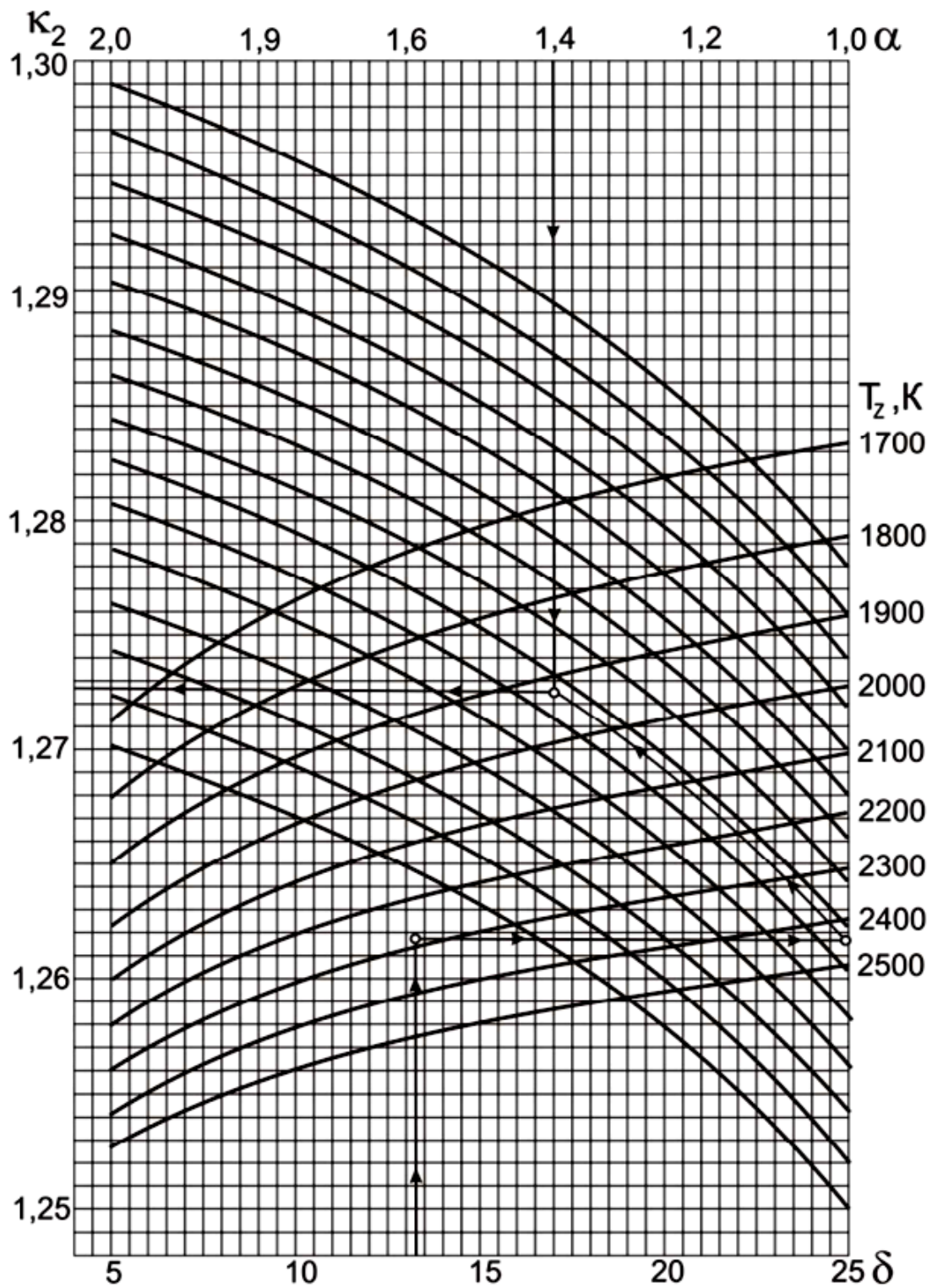


Рисунок 2.2 - Номограмма для определения показателя адиабаты расширения K_2 для дизеля

Определить давление процесса расширения:

$$P_{\epsilon} = \frac{P_z}{\delta^{n_2}}, \text{ МПа} .$$

Определить температуру процесса расширения:

$$T_{\epsilon} = \frac{T_z}{\delta^{n_2-1}}, \text{ К} .$$

Проверить правильность ранее принятого значения температуры остаточных газов (погрешность не должна превышать 5% для всех скоростных режимов работы двигателя).

$$T_{\Gamma} = \frac{T_{\epsilon}}{\sqrt[3]{\frac{P_{\epsilon}}{P_{\Gamma}}}} .$$
$$\Delta = \frac{T_{\Gamma} - T'_{\Gamma}}{T_{\Gamma}} \cdot 100\% .$$

Индикаторные параметры рабочего цикла дизеля.

Определить среднее индикаторное давление цикла для нескругленной индикаторной диаграммы:

$$P'_i = \frac{P_c}{\epsilon - 1} \cdot \left[\lambda \cdot (\rho - 1) + \frac{\lambda \cdot \rho}{n_2 - 1} \cdot \left(1 - \frac{1}{\delta^{n_2-1}} \right) - \frac{1}{n_1 - 1} \cdot \left(1 - \frac{1}{\epsilon^{n_1-1}} \right) \right], \text{ МПа} .$$

Принять коэффициент полноты индикаторной диаграммы $\nu = 0,92 - 0,95$.

Определить среднее индикаторное давление цикла для скругленной индикаторной диаграммы:

$$P_i = P'_i \cdot \nu .$$

Определить индикаторный КПД:

$$\eta_i = \frac{P_i \cdot \alpha \cdot l_0}{Q_H \cdot \rho_K \cdot \eta_v} .$$

Определить индикаторный удельный расход топлива:

$$g_i = \frac{3,6 \cdot 10^3}{Q_H \cdot \eta_i}, \frac{\text{г}}{\text{кВт} \cdot \text{ч}} .$$

Эффективные показатели дизеля.

Принять предварительно среднюю скорость поршня $W_{п.ср}$ в пределах 7–13 $\frac{\text{м}}{\text{с}}$ для автомобильного дизеля и 6–11 $\frac{\text{м}}{\text{с}}$ для тракторного дизеля.

Определить среднее давление механических потерь:

$$P_M = a + b \cdot W_{п.ср}, \text{ МПа} .$$

Учитывая, что $a = 0,089$, $b = 0,0118$ для дизелей с неразделенными камерами сгорания и $a = 0,089$, $b = 0,0135$ для дизелей с разделенными камерами сгорания.

Определить среднее эффективное давление:

$$P_e = P_i - P_M, \text{ МПа} .$$

Определить механический КПД:

$$\eta_M = \frac{P_e}{P_i}.$$

Определить эффективный КПД:

$$\eta_e = \eta_i \cdot \eta_M.$$

Определить эффективный удельный расход топлива:

$$g_e = \frac{3,6 \cdot 10^3}{Q_H \cdot \eta_e}, \frac{г}{кВт \cdot ч}.$$

Основные размеры цилиндра и удельные параметры двигателя.

Исходя из величин эффективной мощности, частоты вращения коленчатого вала, среднего эффективного давления и числа цилиндров определить рабочий объем одного цилиндра:

$$V_h = \frac{30 \cdot \tau_{ДВ} \cdot N_e}{P_e \cdot i \cdot n}, л$$

Рассчитать значение $\rho = \frac{S}{D}$ в соответствии со стандартным значением диаметра и хода поршня для прототипа рассчитываемого двигателя (приложение).

Определить диаметр цилиндра $D = 100 \cdot \sqrt[3]{\frac{4 \cdot V_h}{\pi \cdot \rho}}$, мм, а затем округлить его.

Определить ход поршня $S = D \cdot \rho$, мм, округлить до целого.

Определить площадь поршня $F_{II} = \frac{\pi \cdot D^2}{4}$, см².

Определить рабочий объем цилиндра $V_h = \frac{\pi \cdot D^2 \cdot S}{4}$, л.

Определяем среднюю скорость поршня $W_{П.СР} = \frac{S \cdot n}{3 \cdot 10^4}$, $\frac{м}{с}$, сравниваем ее значение с ранее принятым.

Определяем значение расчетной эффективной мощности:

$$N_e = \frac{P_e \cdot i \cdot V_h \cdot n}{30 \cdot \tau_{ДВ}}, кВт.$$

Сравниваем полученное значение мощности с заданным, делаем выводы о правильности проведенного теплового расчета.

Расхождение в значении мощности не должно превышать 5 %.

$$\Delta = \frac{N_e - N'_e}{N_e} \cdot 100\%.$$

2.2 Тепловой расчет карбюраторного двигателя

Исходные данные:

- тип двигателя (тактность, количество и расположение цилиндров);
- частота вращения коленчатого вала n , мин^{-1} ;
- эффективная мощность (берется по стандартной скоростной характеристике двигателя для заданной частоты вращения или задания) N_e , кВт ;
- степень сжатия ε ;
- коэффициент избытка воздуха α ;
- вид топлива – бензин АИ-80 ГОСТ Р 51105-97, средний элементарный состав и молекулярная масса: $C = 85,5\%$, $H = 14,5\%$, $\mu_T = 115 \frac{\text{кг}}{\text{моль}}$.

Топливо

Определяем низшую теплоту сгорания топлива

$$Q_H = 33,91 \cdot C + 125,60 \cdot H - 10,89 \cdot (O - S) - 2,51 \cdot (9 \cdot H + W), \frac{\text{кДж}}{\text{кг}}$$

Параметры рабочего тела

Определяем теоретически необходимое количество воздуха для сгорания 1 кг топлива:

$$l_0 = \frac{1}{0,23} \cdot \left(\frac{8}{3} \cdot C + 8 \cdot H - O \right), \text{ кг или}$$
$$L_0 = \frac{l_0}{\mu_B}, \text{ кмоль,}$$

где μ_B - молекулярная масса воздуха ($\mu_B = 28,96$ - для воздуха).

Определить количество свежего заряда:

$$M_1 = \alpha \cdot L_0 + \frac{1}{\mu_T}, \text{ кмоль.}$$

Определить общее количество продуктов сгорания:

$$M_2 = \alpha \cdot L_0 + \frac{H}{4} + \frac{O}{32} + 0,21 \cdot L_0 \cdot (1 - \alpha), \text{ кмоль.}$$

Параметры окружающей среды и остаточные газы.

Принять атмосферные условия: $P_K = P_0 = 0,1 \text{ МПа}$, $T_K = T_0 = 293 \text{ К}$.

Определить давление остаточных газов:

$$P_r = (1,05 - 1,15) \cdot P_0, \text{ МПа.}$$

Принять $T_r = 900 - 1100 \text{ К}$.

Процесс впуска

Принять температуру подогрева свежего заряда $\Delta t = -5 - +15 \text{ }^\circ\text{С}$.

Определить плотность зарядка на впуске:

$$\rho_K = \frac{P_0 \cdot 10^6}{R_B \cdot T_0}, \frac{\text{кг}}{\text{м}^3},$$

где R_B - удельная газовая постоянная для воздуха ($R_B = 287 \frac{\text{Дж}}{\text{кг} \cdot \text{град}}$).

В соответствии со скоростным режимом работы двигателя и качеством обработки внутренней поверхности принять коэффициент $(\beta^2 + \xi_{ВП}) = 2,5 - 4,0$, а скорость движения зарядка $v_{ВП} = 50 - 130 \frac{\text{м}}{\text{с}}$.

Потери давления на впуске в двигатель определяются по выражению:

$$\Delta P_a = \frac{(\beta^2 + \xi_{ВП}) \cdot (v_{ВП} \cdot \rho_K \cdot 10^{-6})}{2}, \text{ МПа}.$$

Давление в конце впуска:

$$P_a = P_0 - \Delta P_a, \text{ МПа}.$$

Коэффициент остаточных газов:

$$\gamma_\Gamma = \frac{T_K + \Delta t}{T_\Gamma} \cdot \frac{P_\Gamma}{\varepsilon \cdot P_a - P_\Gamma}.$$

Температура в конце впуска:

$$T_a = \frac{T_K + \Delta t + \gamma_\Gamma \cdot T_\Gamma}{1 + \gamma_\Gamma}, \text{ К}.$$

Коэффициент наполнения:

$$\eta_v = \frac{T_K \cdot (\varepsilon \cdot P_a - P_\Gamma)}{(T_0 + \Delta t) \cdot (\varepsilon - 1) \cdot P_0}.$$

Процесс сжатия

Определить показатель адиабаты сжатия K_1 в функции ε и T_a по номограмме (рис. 2.1).

Показатель политропы сжатия n_1 в зависимости от K_1 устанавливается в пределах $n_1 = (K_1 - 0,01) \dots (K_1 - 0,04)$.

Давление в конце сжатия определяется:

$$P_c = P_a \cdot \varepsilon^{n_1}, \text{ МПа}.$$

Температура в конце сжатия определяется по выражению:

$$T_c = T_a \cdot \varepsilon^{n_1 - 1}, \text{ К}.$$

Определить среднюю молярную теплоемкость заряда (воздуха) в конце сжатия (без учета влияния остаточных газов):

$$\overline{\mu C_{ve}} = 20,16 + 1,74 \cdot 10^{-3} \cdot T_c, \frac{\text{кДж}}{(\text{кмоль} \cdot \text{град})}.$$

Число молей остаточных газов:

$$M_\Gamma = \alpha \cdot \gamma_\Gamma \cdot L_0, \text{ кмоль}.$$

Число молей газов в конце сжатия до сгорания:

$$M_c = M_1 + M_\Gamma, \text{ кмоль}.$$

Процесс сгорания.

Средняя молярную теплоемкость продуктов сгорания в карбюраторном двигателе при постоянном объеме, при $\alpha \leq 1$:

$$\overline{\mu C_{pz}} = (18,4 + 2,6 \cdot \alpha) + (15,5 + 13,8 \cdot \alpha) \cdot 10^{-4} \cdot T_z, \frac{\text{кДж}}{(\text{кмоль} \cdot \text{град})}.$$

Определяем число молей газов после сгорания:

$$M_z = M_2 + M_{\Gamma}, \text{кмоль}.$$

Определить расчетный коэффициент молекулярного изменения рабочей смеси:

$$\beta = \frac{M_z}{M_c}.$$

Принимаем коэффициент использования теплоты $\xi = 0,7 - 0,9$.

Тогда количество теплоты, передаваемое газом на участке cz индикаторной диаграммы при сгорании 1 кг топлива определится как:

$$Q = \xi \cdot (Q_H - \Delta Q_H), \frac{\text{кДж}}{\text{кг}}.$$

Определить количество теплоты, потерянное вследствие химической неполноты сгорания:

$$\Delta Q_H = 119950 \cdot (1 - \alpha) \cdot L_0, \frac{\text{кДж}}{\text{кг}}.$$

Температуру в конце сгорания определяют из уравнения сгорания.

$$\beta \cdot \overline{\mu C_{vz}} \cdot T_z = \frac{\xi \cdot (Q_H - \Delta Q_H)}{\alpha \cdot L_0 \cdot (1 + \gamma_{\Gamma})} + \overline{\mu C_{vc}} \cdot T_c.$$

Подставить имеющиеся значения величин, решить полученное квадратное уравнение относительно T_z и найти его значение, K .

Определить давление в конце процесса сгорания (теоретическое):

$$P_z = \frac{P_c \cdot \beta \cdot T_z}{T_c}, \text{МПа}.$$

Определить давление в конце процесса сгорания (действительное)

$$P_{zd} = 0,85 \cdot P_z, \text{МПа}.$$

Определить степень повышения давления:

$$\lambda = \frac{P_z}{P_c}.$$

Процесс расширения.

Показатель политропы расширения карбюраторного двигателя n_2 для дизеля определить по номограмме (рис. 2.3), учитывая, что его значение незначительно отличается от значения показателя адиабаты расширения $K_2, n_2 \approx K_2$.

По имеющимся значениям ε и T_z определяем точку пересечения. Через полученную точку проводим горизонталь до пересечения с вертикалью, опущенной из точки $\alpha = 1$, получая значение K_2 . Далее двигаемся по этой кривой K_2 до пересечения с вертикалью, опущенной из заданного значения α . Ордината точки пересечения дает искомое значение K_2 .

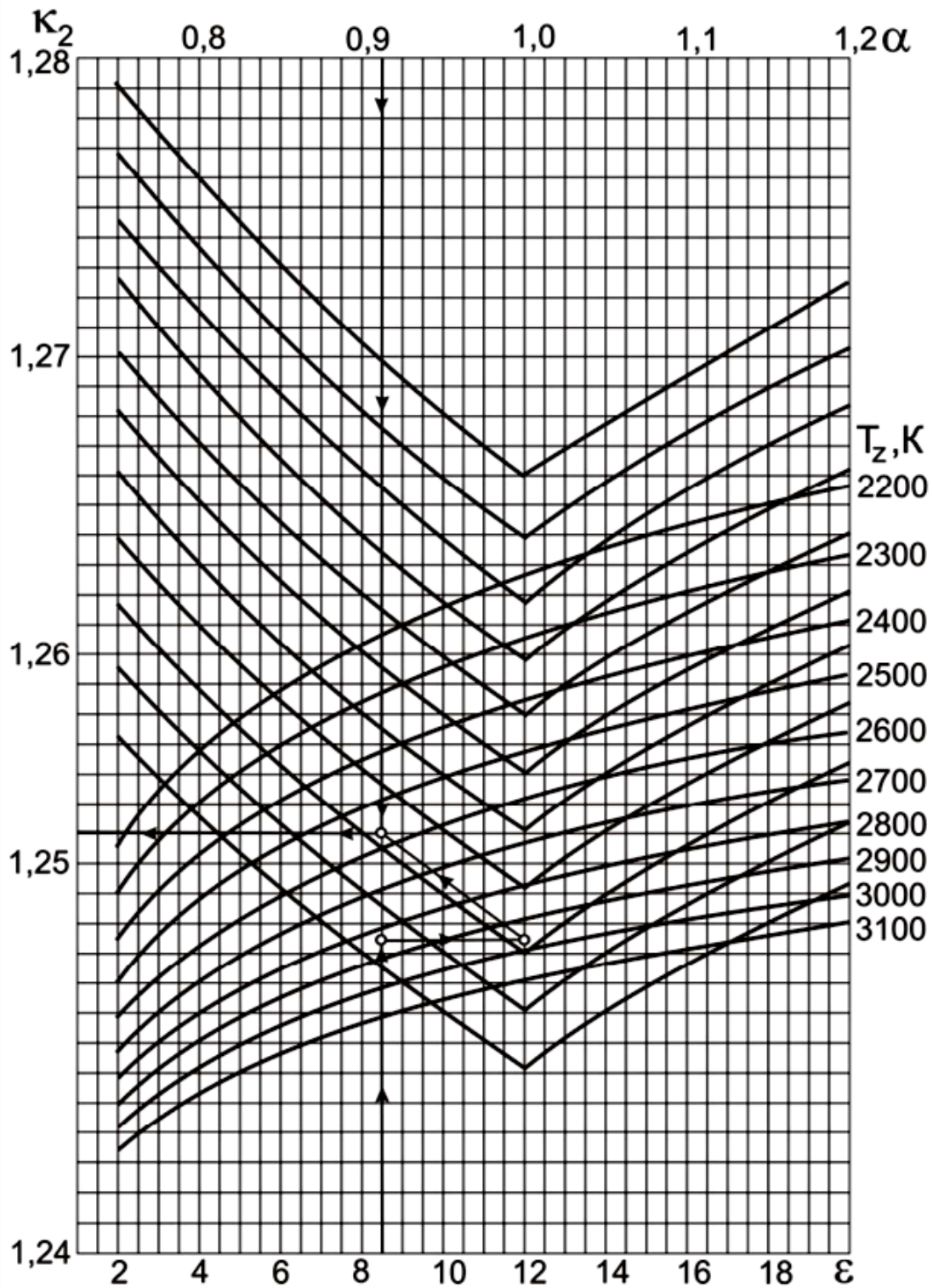


Рисунок 2.3 - Номограмма для определения показателя адиабаты расширения K_2 для бензинового двигателя

Определить давление процесса расширения

$$P_6 = \frac{P_z}{\varepsilon^{n_2}}, \text{ МПа} .$$

Определить температуру процесса расширения:

$$T_6 = \frac{T_z}{\varepsilon^{n_2-1}}, \text{ К} .$$

Проверить правильность ранее принятого значения температуры остаточных газов (погрешность не должна превышать 5% для всех скоростных режимов работы двигателя).

$$T_r = \frac{T_\varepsilon}{\sqrt[3]{\frac{P_\varepsilon}{P_r}}}$$

$$\Delta = \frac{T_r - T'_r}{T_r} \cdot 100\%$$

Индикаторные параметры рабочего цикла дизеля.

Определить среднее индикаторное давление цикла для нескругленной индикаторной диаграммы:

$$P'_i = \frac{P_c}{\varepsilon - 1} \cdot \left[\frac{\lambda}{n_2 - 1} \cdot \left(1 - \frac{1}{\varepsilon^{n_2 - 1}}\right) - \frac{1}{n_1 - 1} \cdot \left(1 - \frac{1}{\varepsilon^{n_1 - 1}}\right) \right], \text{ МПа} .$$

Принять коэффициент полноты индикаторной диаграммы $\nu = 0,94 - 0,97$.

Определить среднее индикаторное давление цикла для скругленной индикаторной диаграммы:

$$P_i = P'_i \cdot \nu, \text{ МПа} .$$

Определить индикаторный КПД:

$$\eta_i = \frac{P_i \cdot \alpha \cdot l_0}{Q_H \cdot \rho_K \cdot \eta_v}$$

Определить индикаторный удельный расход топлива:

$$g_i = \frac{3,6 \cdot 10^3}{Q_H \cdot \eta_i}, \frac{\text{г}}{\text{кВт} \cdot \text{ч}}$$

Эффективные показатели двигателя.

Принять предварительно среднюю скорость поршня $W_{П.СР}$ в пределах $12 - 20 \frac{\text{м}}{\text{с}}$ для двигателя легкового автомобиля и $9 - 16 \frac{\text{м}}{\text{с}}$ для двигателя грузового автомобиля.

Определить среднее давление механических потерь:

$$P_M = a + b \cdot W_{П.СР}, \text{ МПа} .$$

Учитывая, что

- $a = 0,049$, $b = 0,0152$ - для бензиновых двигателей с числом цилиндров до шести и отношением $\frac{S}{D} > 1$

- $a = 0,039$, $b = 0,0132$ - для бензиновых восьмицилиндровых двигателей с отношением $\frac{S}{D} < 1$;

- $a = 0,034$, $b = 0,0113$ - для бензиновых двигателей с числом цилиндров до шести и отношением $\frac{S}{D} \leq 1$.

Определить среднее эффективное давление:

$$P_e = P_i - P_M, \text{ МПа}.$$

Определить механический КПД:

$$\eta_M = \frac{P_e}{P_i}.$$

Определить эффективный КПД:

$$\eta_e = \eta_i \cdot \eta_M.$$

Определить эффективный удельный расход топлива:

$$g_e = \frac{3,6 \cdot 10^3}{Q_H \cdot \eta_e}, \frac{\text{г}}{\text{кВт} \cdot \text{ч}}.$$

Основные размеры цилиндра и удельные параметры двигателя.

Исходя из величин эффективной мощности, частоты вращения коленчатого вала, среднего эффективного давления и числа цилиндров определить рабочий объем одного цилиндра:

$$V_h = \frac{30 \cdot \tau_{ДВ} \cdot N_e}{P_e \cdot i \cdot n}, \text{ л}$$

Рассчитать значение $\rho = \frac{S}{D}$ в соответствии со стандартным значением диаметра и хода поршня для прототипа рассчитываемого двигателя (приложение).

Определить диаметр цилиндра $D = 100 \cdot \sqrt[3]{\frac{4 \cdot V_h}{\pi \cdot \rho}}$, мм, а затем округлить его.

Определить ход поршня $S = D \cdot \rho$, мм, округлить до целого.

Определить площадь поршня $F_{II} = \frac{\pi \cdot D^2}{4}$, см².

Определить рабочий объем цилиндра $V_h = \frac{\pi \cdot D^2 \cdot S}{4}$, л.

Определяем среднюю скорость поршня $W_{п.ср} = \frac{S \cdot n}{3 \cdot 10^4}$, $\frac{\text{м}}{\text{с}}$, сравниваем ее значение с ранее принятым.

Определяем значение расчетной эффективной мощности:

$$N_e = \frac{P_e \cdot i \cdot V_h \cdot n}{30 \cdot \tau_{ДВ}}, \text{ кВт}.$$


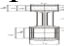
Сравниваем полученное значение мощности с заданным, делаем выводы о правильности проведенного теплового расчета.

Расхождение в значении мощности не должно превышать 5 %.

$$\Delta = \frac{N_e - N'_e}{N_e} \cdot 100\%.$$

2.3 Тепловой расчет двигателя с распределенным впрыском топлива

Исходные данные:

- тип двигателя (тактность, количество и расположение цилиндров);
- частота вращения коленчатого вала  ,  ;
- эффективная мощность (берется по стандартной скоростной характеристике двигателя для заданной частоты вращения или задания) N_e , кВт ;
- степень сжатия ε ;
- коэффициент избытка воздуха α ;
- вид топлива – бензин АИ-95 ГОСТ Р 51105-97, средний элементарный состав и молекулярная масса: $C = 85,5 \%$, $H = 14,5 \%$, $\mu_T = 115 \frac{\text{кг}}{\text{моль}}$.

Топливо

Определяем низшую теплоту сгорания топлива

$$Q_H = 33,91 \cdot C + 125,60 \cdot H - 10,89 \cdot (O - S) - 2,51 \cdot (9 \cdot H + W), \frac{\text{кДж}}{\text{кг}}$$

Параметры рабочего тела

Определяем теоретически необходимое количество воздуха для сгорания 1 кг топлива:

$$L_0 = \frac{1}{0,208} \cdot \left(\frac{C}{12} + \frac{H}{4} - \frac{O}{32} \right), \frac{\text{кмоль.возд.}}{\text{кг.топл.}}$$
$$l_0 = \frac{1}{0,23} \cdot \left(\frac{8}{3} \cdot C + 8 \cdot H - O \right), \frac{\text{кмоль.возд.}}{\text{кг.топл.}}$$

Определить количество свежего заряда:

$$M_1 = \alpha \cdot L_0 + \frac{1}{\mu_T}, \frac{\text{кмоль.гор.см}}{\text{кг.топл}}$$

Определить общее количество отдельных компонентов продуктов сгорания:

$$M_{CO_2} = \frac{C}{12} + 2 \cdot \frac{1-\alpha}{1+K} \cdot 0,208 \cdot L_0, \frac{\text{кмоль}CO_2}{\text{кг.топл}}$$
$$M_{CO} = 2 \cdot \frac{1-\alpha}{1+K} \cdot 0,208 \cdot L_0, \frac{\text{кмоль}CO}{\text{кг.топл}}$$
$$M_{H_2O} = \frac{H}{2} + 2 \cdot K \cdot \frac{1-\alpha}{1+K} \cdot 0,208 \cdot L_0, \frac{\text{кмоль}H_2O}{\text{кг.топл}}$$
$$M_{H_2} = 2 \cdot K \cdot \frac{1-\alpha}{1+K} \cdot 0,208 \cdot L_0, \frac{\text{кмоль}H_2}{\text{кг.топл}}$$
$$M_{N_2} = 0,792 \cdot \alpha \cdot L_0, \frac{\text{кмоль}N_2}{\text{кг.топл}}$$

где K - постоянная величина, зависящая от отношения количества водорода к оксиду углерода, содержащихся в продуктах сгорания ($K = 0,45 - 0,50$ - бензин).

Определить общее количество продуктов сгорания:

$$M_2 = M_{CO_2} + M_{CO} + M_{H_2O} + M_{H_2} + M_{N_2}, \frac{\text{кмоль} \cdot \text{гор} \cdot \text{см}}{\text{кг} \cdot \text{топл}}$$

Параметры окружающей среды и остаточные газы.

Принять атмосферные условия: $P_K = P_0 = 0,1 \text{ МПа}$, $T_K = T_0 = 293 \text{ К}$.

Определить давление остаточных газов для номинального режима работы:

$$P_{ГН} = (1,05 - 1,25) \cdot P_0, \text{ МПа}.$$

Большие значения $P_{ГН}$ принимаются для двигателей с высокой частотой вращения коленчатого вала. Меньшие значения $P_{ГН}$ принимаются для двигателей с непосредственным впрыском и электронным управлением системы питания.

Для различных скоростных режимов работы двигателя давление остаточных газов определяем по формуле:

$$P_{Г} = P_0 \cdot (1,035 + A_p \cdot 10^{-8} \cdot n^2) \text{ МПа},$$

где $A_p = \frac{(P_{ГН} - 1,035 \cdot P_0) \cdot 10^8}{n_H^2 \cdot P_0}$, n - частота вращения коленчатого вала двигателя

(принимается из задания), мин^{-1} ; $P_{ГН}$ - давление остаточных газов на номинальном режиме, МПа ; n_H - номинальная частота вращения коленчатого вала двигателя (определяется из технической характеристики прототипа рассчитываемого двигателя), мин^{-1} .

Температуру остаточных газов $T_{Г}$ для двигателей с распределенным впрыском определяем по номограмме (рис. 2.4).

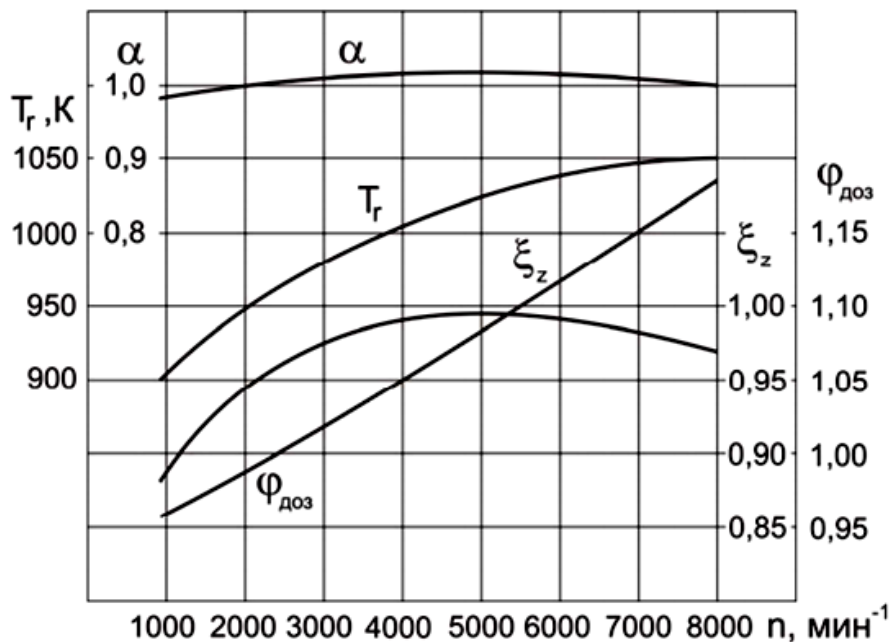


Рисунок 2.4 - Исходные параметры для теплового расчета двигателя с распределенным впрыском топлива

Процесс впуска

Принять температуру подогрева свежего заряда для номинального скоростного режима $\Delta T_H = 0 - 20^\circ\text{C}$.

Для различных скоростных режимов работы двигателя температуру подогрева свежего заряда определить по формуле:

$$\Delta T = A_T \cdot (110 - 0,0125 \cdot n),$$

где $A_T = \frac{\Delta T_H}{(110 - 0,0125 \cdot n_H)}$.

Определить плотность зарядка на впуске:

$$\rho_K = \frac{P_0 \cdot 10^6}{R_B \cdot T_0}, \frac{\text{кг}}{\text{м}^3},$$

где R_B - удельная газовая постоянная для воздуха ($R_B = 287 \frac{\text{Дж}}{\text{кг} \cdot \text{град}}$).

В соответствии со скоростным режимом работы двигателя и качеством обработки внутренней поверхности принять коэффициент $(\beta^2 + \xi_{ВП}) = 2,5 - 4,0$, а скорость движения зарядка $v_{ВП} = 50 - 130 \frac{\text{м}}{\text{с}}$.

Потери давления на впуске в двигатель определяются по выражению:

$$\Delta P_a = \frac{(\beta^2 + \xi_{ВП}) \cdot (A_n^2 \cdot n^2 \cdot \rho_K \cdot 10^{-6})}{2} \text{ МПа},$$

где $A_n = \frac{v_{ВП}}{n_H}$.

Давление в конце впуска:

$$P_a = P_0 - \Delta P_a, \text{ МПа}.$$

Коэффициент остаточных газов:

$$\gamma_\Gamma = \frac{T_K + \Delta T}{T_\Gamma} \cdot \frac{\varphi_{Оч} \cdot P_\Gamma}{\varepsilon \cdot \varphi_{Доз} \cdot P_a - \varphi_{Оч} \cdot P_\Gamma},$$

где $\varphi_{Оч}$ - коэффициент очистки ($\varphi_{Оч} = 1$ - с учетом продувки цилиндра); $\varphi_{Доз}$ - коэффициент дозарядки цилиндра, зависит от скоростного режима работы двигателя, определяется по номограмме (рис. 2.4).

Температура в конце впуска:

$$T_a = \frac{T_K + \Delta T + \gamma_\Gamma \cdot T_\Gamma}{1 + \gamma_\Gamma}, \text{ К}.$$

Коэффициент наполнения:

$$\eta_v = \frac{T_0}{(T_0 + \Delta T)} \cdot \frac{1}{(\varepsilon - 1) \cdot P_0} \cdot (\varepsilon \cdot \varphi_{Доз} \cdot P_a - \varphi_{Оч} \cdot P_\Gamma).$$

Процесс сжатия

Определяем показатель адиабаты сжатия K_1 в функции ε и T_a по номограмме (рис. 2.1).

Определяем показатель политропы сжатия n_1 в зависимости от K_1 , который устанавливается в пределах:

$$n_1 = (K_1 - 0,01) \dots (K_1 - 0,04),$$

при этом необходимо учитывать, что с уменьшением частоты вращения теплоотдача от газов в стенки цилиндра увеличивается, и, следовательно, n_1 уменьшается.

Определить давление в конце сжатия:

$$P_c = P_a \cdot \varepsilon^{n_1}, \text{ МПа}.$$

Температура в конце сжатия определяется по выражению:

$$T_c = T_a \cdot \varepsilon^{n_1 - 1}, \text{ К}.$$

Определить среднюю молярную теплоемкость в конце такта сжатия:

- свежей смеси (воздуха):

$$(\mu_{C_v})_{t_0}^{t_c} = 20,16 + 2,638 \cdot 10^{-3} \cdot t_c,$$

где $t_c = T_c - 273 \text{ } ^\circ\text{C}$.

- остаточных газов $(\mu_{C_v}^{\prime\prime})_{t_0}^{t_c}$, $\frac{\text{кДж}}{\text{кмоль} \cdot \text{град}}$ - определяется методом

интерполяции по таблице П.3 в зависимости от t_c и α ;

- рабочей смеси

$$(\mu_{C_v}^{\prime})_{t_0}^{t_c} = \frac{1}{1 + \gamma_{\Gamma}} \cdot [(\mu_{C_v})_{t_0}^{t_c} + \gamma_{\Gamma} \cdot (\mu_{C_v}^{\prime\prime})_{t_0}^{t_c}], \frac{\text{кДж}}{\text{кмоль} \cdot \text{град}}$$

Процесс сгорания.

Определить расчетный коэффициент молекулярного изменения горючей смеси:

$$\mu_0 = \frac{M_2}{M_1}.$$

Определить расчетный коэффициент молекулярного изменения рабочей смеси:

$$\mu = \frac{(\mu_0 + \gamma_{\Gamma})}{(1 + \gamma_{\Gamma})}.$$

Определить количество теплоты, потерянное вследствие химической неполноты сгорания:

$$\Delta Q_H = 119950 \cdot (1 - \alpha) \cdot L_0, \frac{\text{кДж}}{\text{кг}}.$$

Определить теплоту сгорания рабочей смеси:

$$Q_{\text{РАБ.СМ}} = \frac{Q_H - \Delta Q_H}{M_1 \cdot (1 + \gamma_{\Gamma})}, \frac{\text{кДж}}{\text{кмоль} \cdot \text{раб.см}}.$$

Определить среднюю молярную теплоемкость продуктов сгорания:

$$(\mu_{C_v}^{\prime\prime})_{t_0}^{t_z} = \frac{1}{M_2} \cdot \left[M_{CO_2} \cdot (\mu_{C_{vCO_2}}^{\prime\prime})_{t_0}^{t_z} + M_{CO} \cdot (\mu_{C_{vCO}}^{\prime\prime})_{t_0}^{t_z} + M_{H_2O} \cdot (\mu_{C_{vH_2O}}^{\prime\prime})_{t_0}^{t_z} + \right. \\ \left. + M_{H_2} \cdot (\mu_{C_{vH_2}}^{\prime\prime})_{t_0}^{t_z} + M_{N_2} \cdot (\mu_{C_{vN_2}}^{\prime\prime})_{t_0}^{t_z} \right],$$

где $(\mu_{C_{vCO_2}}^{\prime\prime})_{t_0}^{t_z}$, $(\mu_{C_{vCO}}^{\prime\prime})_{t_0}^{t_z}$, $(\mu_{C_{vH_2O}}^{\prime\prime})_{t_0}^{t_z}$, $M_{H_2} \cdot (\mu_{C_{vH_2}}^{\prime\prime})_{t_0}^{t_z}$, $M_{N_2} \cdot (\mu_{C_{vN_2}}^{\prime\prime})_{t_0}^{t_z}$ - средние молярные теплоемкости отдельных газов при постоянном объеме. Определяются по

формулам из таблицы П.2 (приложение) для интервала температур 1501 до 2800 °С.

Определяем коэффициент использования теплоты ξ_z по опытным данным из номограммы (рис. 2.4).

Температуру в конце процесса сгорания определить из уравнения сгорания:

$$\xi_z \cdot Q_{РАБ.СМ} + (\mu C_v')_{t_0}^{t_c} \cdot t_c = \mu \cdot (\mu C_v'')_{t_0}^{t_z} \cdot t_z.$$

Подставить в уравнение сгорания имеющиеся значения величин, решить полученное квадратное уравнение относительно t_z и найти его значение, °С:

$$T_z = t_z + 273, K.$$

Определить максимальное давление в конце процесса сгорания (теоретическое)

$$P_z = \frac{P_c \cdot \mu \cdot T_z}{T_c}, MPa.$$

Определить максимальное давление в конце процесса сгорания (действительное)

$$P_{zд} = 0,85 \cdot P_z, MPa.$$

Определить степень повышения давления:

$$\lambda = \frac{P_z}{P_c}.$$

Процесс расширения.

Показатель адиабаты расширения для двигателя с впрыском топлива определяем по номограмме (рис. 2.3) при заданном ε для соответствующих значений α и T_z , а средний показатель политропы расширения n_2 оценивается по величине среднего показателя адиабаты, $n_2 \approx K_2$. По имеющимся значениям ε и T_z определяем точку пересечения. Через полученную точку проводим горизонталь до пересечения с вертикалью, опущенной из точки $\alpha = 1$, получая какое-то значение K_2 . Далее двигаемся по этой кривой K_2 до пересечения с вертикалью, опущенной из заданного значения α .

Ордината точки пересечения дает искомое значение K_2 .

Определяем давление процесса расширения

$$P_\varepsilon = \frac{P_z}{\varepsilon^{n_2}}, MPa.$$

Определить температуру процесса расширения:

$$T_\varepsilon = \frac{T_z}{\varepsilon^{n_2-1}}, K.$$

Проверить правильность ранее принятого значения температуры остаточных газов (погрешность не должна превышать 5% для всех скоростных режимов работы двигателя).

$$T_\Gamma = \frac{T_\varepsilon}{\sqrt[3]{\frac{P_\varepsilon}{P_\Gamma}}}.$$

$$\Delta = \frac{T_r - T'_r}{T_r} \cdot 100\% .$$

Индикаторные параметры рабочего цикла двигателя.

Определить теоретическое среднее индикаторное давление цикла

$$P'_i = \frac{P_c}{\varepsilon - 1} \cdot \left[\frac{\lambda}{n_2 - 1} \cdot \left(1 - \frac{1}{\varepsilon^{n_2 - 1}} \right) - \frac{1}{n_1 - 1} \cdot \left(1 - \frac{1}{\varepsilon^{n_1 - 1}} \right) \right] \text{ МПа} .$$

Определить среднее индикаторное давление цикла:

$$P_i = P'_i \cdot \nu ,$$

где ν - коэффициент полноты индикаторной диаграммы ($\nu = 0,95 - 0,98$ - для двигателей с электронным впрыском топлива).

Определить индикаторный КПД:

$$\eta_i = \frac{P_i \cdot \alpha \cdot l_o}{Q_H \cdot P_o \cdot \eta_v} .$$

Определить индикаторный удельный расход топлива:

$$g_i = \frac{3,6 \cdot 10^3}{Q_H \cdot \eta_i} , \frac{г}{кВт \cdot ч} .$$

Эффективные показатели двигателя.

Определяем среднее давление механических потерь:

$$P_M = a + b \cdot W_{п.ср.} , \text{ МПа}$$

где a, b - значения для высокофорсированных бензиновых двигателей с впрыском топлива и электронным управлением ($a = 0,024, b = 0,0053$).

Для двигателя с впрыском топлива предварительно принимаем ход поршня S в соответствии с прототипом двигателя (приложение) и определяем среднюю скорость поршня:

$$W_{п.ср.} = \frac{S \cdot n}{3 \cdot 10^4} , \frac{м}{с} .$$

Определить среднее эффективное давление

$$P_e = P_i - P_M , \text{ МПа}$$

Определить механический КПД:

$$\eta_M = \frac{P_e}{P_i} .$$

Определить эффективный КПД:

$$\eta_e = \eta_i \cdot \eta_M .$$

Определить эффективный удельный расход топлива:

$$g_e = \frac{3,6 \cdot 10^3}{Q_H \cdot \eta_e}$$

Основные размеры цилиндра и удельные параметры двигателя.

Исходя из величин эффективной мощности, частоты вращения коленчатого вала, среднего эффективного давления и числа цилиндров определить рабочий объем одного цилиндра:

$$V_h = \frac{30 \cdot \tau_{дв} \cdot N_e}{P_e \cdot i \cdot n} , \text{ л}$$

Определить диаметр цилиндра:

$$D = 2 \cdot 10^3 \cdot \sqrt{\frac{V_h}{\pi \cdot S}}, \text{ мм.}$$

Полученное значение диаметра цилиндра округлить.

Определить площадь поршня:

$$F_{\Pi} = \frac{\pi \cdot D^2}{4 \cdot 100}, \text{ см}^2.$$

Определить рабочий объем цилиндра:

$$V_h = \frac{\pi \cdot D^2 \cdot S}{4 \cdot 10^6}, \text{ л}$$

Определить значение расчетной эффективной мощности:

$$N_e = \frac{P_e \cdot i \cdot V_h \cdot n}{30 \cdot \tau_{ДВ}}, \text{ кВт.}$$

Сравнить полученное значение мощности с заданным значением, сделать вывод о правильности проведенного теплового расчета.

Расхождение в значении мощности не должно превышать 5%.

$$\Delta = \frac{N_e - N'_e}{N_e} \cdot 100\% .$$

2.4. Тепловой баланс двигателя

В общем виде внешний тепловой баланс двигателя определяется из следующих составляющих:

$$Q_o = Q_e + Q_{\Gamma} + Q_B + Q_{н.с.} + Q_{ост},$$

где Q_o - общее количество теплоты, введенной в двигатель с топливом, $\frac{\text{Дж}}{\text{с}}$; Q_e - теплота, эквивалентная эффективной работе двигателя за время 1 с, $\frac{\text{Дж}}{\text{с}}$; Q_{Γ} - теплота, потерянная с отработавшими газами, $\frac{\text{Дж}}{\text{с}}$; Q_B - теплота, передаваемая охлаждающей среде, $\frac{\text{Дж}}{\text{с}}$; $Q_{н.с.}$ - теплота, потерянная из-за химической неполноты сгорания топлива, $\frac{\text{Дж}}{\text{с}}$; $Q_{ост}$ - неучтенные потери теплоты, $\frac{\text{Дж}}{\text{с}}$.

Общее количество теплоты определить по формуле:

$$Q_o = \frac{Q_H \cdot G_T}{3,6},$$

где G_T - часовой расход топлива ($G_T = N_e \cdot g_e \cdot 10^{-3} \frac{\text{кг}}{\text{ч}}$).

Теплота, эквивалентная эффективной работе двигателя, определится по формуле:

$$Q_e = 1000 \cdot N_e .$$

Теплоту, потерянную с отработавшими газами, определить по формуле:

$$Q_{\Gamma} = \frac{G_T}{3,6} \cdot [M_2 \cdot [(\mu c_v)_{t_o}^{t_r} + 8,315] \cdot t_r - M_1 [(\mu c_v)_{t_o}^{t_k} + 8,315] \cdot t_k],$$

где $t_r = T_r - 273$, $(\mu_{\nu}'')_{t_o}^{t_r}$ - теплоемкость отработавших газов (определяется из приложения табл. 3 для двигателей с искровым зажиганием, и табл. 4 для дизелей), $\frac{\text{кДж}}{\text{кмоль} \cdot \text{град}}$; $(\mu_{\nu}')_{t_o}^{t_k}$ - теплоемкость свежего заряда. Определяется

методом интерполяции исходя из следующих значений:

- при температуре $t_K = 0 \text{ }^{\circ}\text{C}$ $(\mu_{\nu}')_{t_o}^{t_k} = 20,759 \frac{\text{кДж}}{\text{кмоль} \cdot \text{град}}$;

- при температуре $t_K = 100 \text{ }^{\circ}\text{C}$ $(\mu_{\nu}')_{t_o}^{t_k} = 20,839 \frac{\text{кДж}}{\text{кмоль} \cdot \text{град}}$;

Теплоту, передаваемую охлаждающей среде, определить по формуле:

- для двигателей с искровым зажиганием:

$$Q_B = c \cdot i \cdot D^{1+2m} \cdot n^m \cdot \frac{(Q_H \cdot \Delta Q_H)}{\alpha \cdot Q_H},$$

- для дизелей:

$$Q_B = c \cdot i \cdot D^{1+2m} \cdot n^m \cdot \left(\frac{1}{\alpha}\right),$$

где c - коэффициент пропорциональности ($c = 0,45 - 0,53$ - для 4-х тактных двигателей); i - число цилиндров; D - диаметр цилиндра, см; n - частота вращения коленчатого вала двигателя, мин^{-1} ; m - показатель степени ($m = 0,5 - 0,7$ - для четырехтактных двигателей).

Теплота, потерянная из-за химической неполноты сгорания топлива, определится по формуле:

$$Q_{H.c.} = \frac{\Delta Q_H \cdot G_T}{3,6}.$$

Неучтенные потери теплоты определяются по формуле:

$$Q_{OCT} = Q_O - (Q_e + Q_G + Q_B + Q_{H.c.}).$$

Составляющие теплового баланса сводятся в таблицу 2.1, приведенной в расчетно-пояснительной записке.

Таблица 2.1 – Основные величины теплового баланса двигателя

№ п/п	Составляющие теплового баланса	$Q, \frac{\text{Дж}}{\text{с}}$
1	Общее количество теплоты, введенной в двигатель с топливом	
2	Теплота, эквивалентная эффективной работе	
3	Теплота, потерянная с отработавшими газами	
4	Теплота, передаваемая охлаждающей среде	
5	Теплота, потерянная из-за химической неполноты сгорания топлива	
6	Неучтенные потери теплоты	

2.5 Построение свернутой индикаторной диаграммы

Построение свернутой индикаторной диаграммы ДВС производится по данным теплового расчета. Диаграмму следует строить в прямоугольных координатах $P-S$, где P – давление газов в цилиндре, а S – ход поршня. Высота диаграммы должна быть в 1,2-1,7 раза больше ее основания. Для построения рекомендуются следующие масштабы.

Масштабы давления:

$$\text{- при } P_z \leq 5 \text{ МПа, } \mu_p = 0,025 \frac{\text{МПа}}{\text{мм}};$$

$$\text{- при } P_z \geq 5 \text{ МПа, } \mu_p = 0,04 \frac{\text{МПа}}{\text{мм}}.$$

Масштабы перемещения поршня:

$$\text{- при } S \leq 80 \text{ мм, } \mu_s = 0,5 \frac{\text{мм}S}{\text{мм}};$$

$$\text{- при } S \geq 80 \text{ мм, } \mu_s = 1,0 \frac{\text{мм}S}{\text{мм}} \text{ чертежа.}$$

От начала координат в масштабе μ_s по оси абсцисс откладывают значения приведенной высоты камеры сжатия S_c и хода поршня S (размер по чертежу 100-150 мм). При этом $S_c = \left(\frac{S}{\varepsilon - 1}\right) \cdot \mu_s$.

Абсцисса точки Z на индикаторной диаграмме дизеля определяется по уравнению $Z'Z = S_c \cdot (\rho - 1)$.

По оси ординат в масштабе μ_p откладываются величины давлений в характерных точках A, C, Z', Z, B, R диаграммы, а также значение P_0 .

Построение политроп сжатия и расширения осуществляется по промежуточным точкам (8-10 значений). Значения давлений в промежуточных точках политропы сжатия подсчитываются по выражению:

$$P_x = P_A \cdot \left(\frac{S_c + S}{S_x}\right)^{n_1},$$

а для политропы расширения по выражению:

$$P_x = P_B \cdot \left(\frac{S_c + S}{S_x}\right)^{n_2}.$$

Рассчитанные значения давлений в промежуточных точках сводятся в таблицу 2.2, приведенной в расчетно-пояснительной записке. Для скругления индикаторной диаграммы необходимо воспользоваться диаграммой фаз газораспределения, которую следует построить в правой верхней части листа.

Отношение радиуса кривошипа к длине шатуна $\lambda = \frac{R}{L_{III}}$ (постоянная КШМ) следует взять из технической характеристики двигателя или приложения.

Таблица 2.2 – Величины давлений в промежуточных точках политропы сжатия и политропы расширения

№ точки	$S_x, мм$	Политропа сжатия		Политропа расширения	
		$\frac{P_x}{\mu_p}, мм$	$P_x, МПа$	$\frac{P_x}{\mu_p}, мм$	$P_x, МПа$
1					
2					
...					
...					
9					
10					

Для перестроения полученной индикаторной диаграммы в развернутом виде графоаналитическим методом под ней строят полуокружность радиусом R , имея в виду, что $S = 2 \cdot R$. Затем полуокружность делят на дуги, охватывающие углы 10° , 15° или 20° , и точки соединяют радиусами с центром. Затем центр смещают вправо на величину $\frac{R \cdot \lambda}{2}$ (поправка Брикса). Из нового центра строят лучи, параллельные ранее проведенным радиусам. Из новых точек на окружности проводят вертикальные линии до их пересечения с линиями индикаторной диаграммы. Точки пересечения дают значения давления газов P_r при этих углах поворота кривошипа. Линию P_o свернутой диаграммы продолжают вправо, обозначая на ней значения углов поворота кривошипа в масштабе $1 мм = 2^\circ$.

Значения ΔP_r (МПа) берут от линии P_o и откладывают на развертке. Полученные точки соединяют плавной кривой.

3. ДИНАМИЧЕСКИЙ РАСЧЕТ ДВИГАТЕЛЯ

Для расчета деталей кривошипно-шатунного механизма на прочность и выявление нагрузок на трансмиссию автомобилей необходимо определить величины и характер изменения сил и моментов, действующих в двигателе. С этой целью проводят динамический расчет кривошипно-шатунного механизма в следующем порядке.

1. Индикаторная диаграмма строится на листе бумаги формата А1 в верхнем левом углу.

2. В правом верхнем углу строится диаграмма фаз газораспределения, а под нею схема кривошипно-шатунного механизма (рис. 3.1) с указанием точек приложения и знаков (+, -) действия сил.

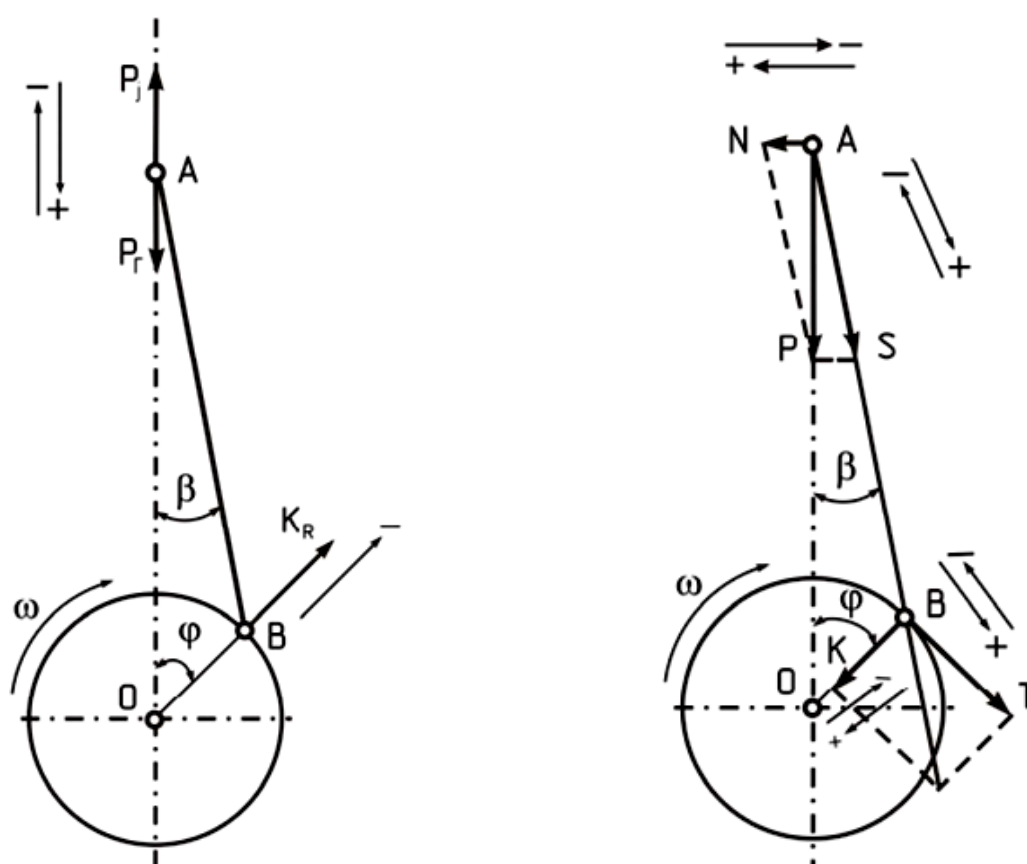


Рисунок 3.1 - Схемы КШМ с указанием точек приложения и знаков действия сил

3. Построенная скругленная индикаторная диаграмма, пользуясь методом Брикса, развёртывается в диаграмму избыточных сил давления газов ΔP_r (МПа) по углу поворота коленчатого вала в масштабе $1 \text{ мм} = 2^\circ$.

4. Ниже полуокружности наносятся координаты и строятся графики перемещения, скорости и ускорения поршня, ширина графиков равна $2 \cdot R$, высота в любом масштабе.

5. Руководствуясь найденными размерами двигателя (S и D), определяется масса частей, движущихся возвратно-поступательно, и масса частей, совершающих вращательное движение.

Для этой цели необходимо задаться конструктивными массами поршневой и шатунной группы, используя техническую характеристику двигателя или рассчитать, пользуясь таблицей 3.1.

Значения масс поршня, шатуна и коленчатого вала определяются по формуле:

$$m = m' \cdot F_{\Pi},$$

где m' - конструктивная масса детали, отнесенная к площади поршня, $\frac{\text{кг}}{\text{м}^2}$ (табл. 3.1); F_{Π} - площадь поршня, м^2 .

Таблица 3.1 – Конструктивные массы деталей, отнесенные к площади поршня в $\frac{\text{кг}}{\text{м}^2}$

№ п/п	Элементы КШМ	Конструктивная масса	
		Двигатель с искровым зажиганием ДВС ($D = 60 - 100 \text{ мм}$)	Дизель ($D = 80 - 130 \text{ мм}$)
1	Поршень (алюминиевый сплав) m'_{Π}	80-150	150-300
2	Шатун $m'_{Ш}$	100-200	250-400
3	Колено вала без противовесов m'_K :		
	- стальной кованый вал со сплошными шейками;	150-200	200-400
	- чугунный литой вал с полыми шейками	100-200	150-300

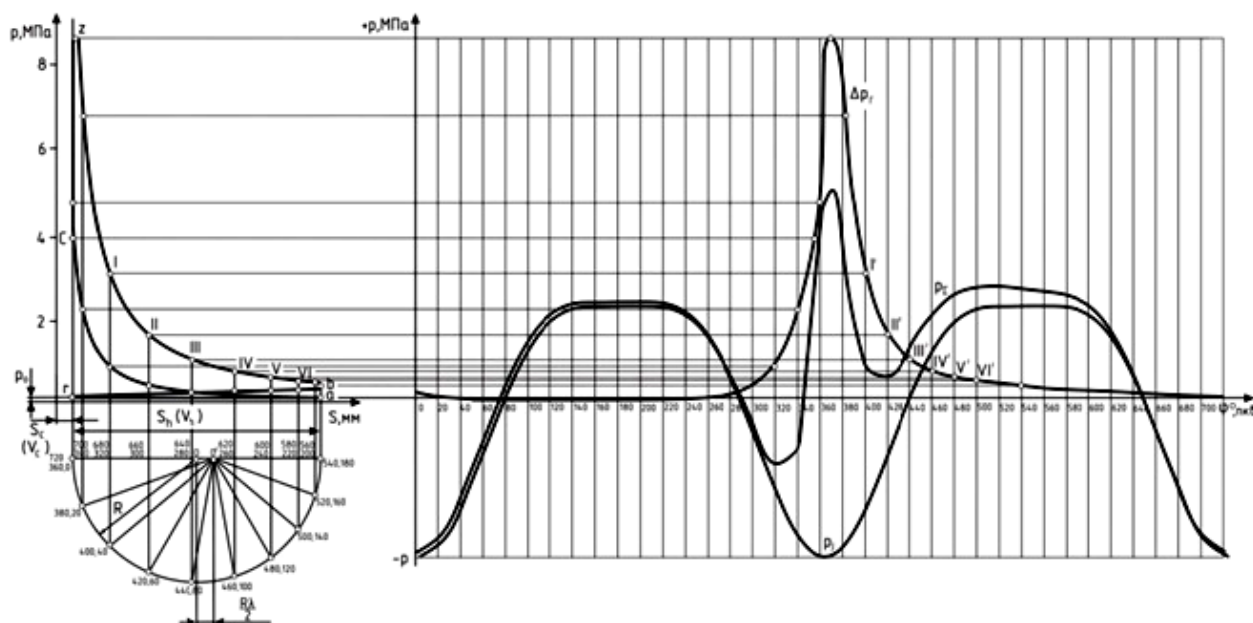


Рисунок 3.2 - Свернутая и развернутая индикаторная диаграмма двигателя

После этого производится расчет полного значения масс, кг.

Масса частей, движущихся возвратно-поступательно:

$$m_j = m_{\Pi} + m_{\text{ш.п.}},$$

где m_{Π} - масса комплекта поршня (поршень + палец), кг; $m_{\text{ш.п.}}$ - масса шатуна, приведенная к поршню.

Массу шатуна, приведенная к поршню определить по выражению:

$$m_{\text{ш.п.}} = (0,2 - 0,3) \cdot m_{\text{ш}},$$

где $m_{\text{ш}}$ - масса шатуна, кг.

Масса вращающихся деталей:

- в рядных ДВС

$$m_R = m_K + m_{\text{ш.к.}},$$

где m_K - масса колена без противовесов (масса кривошипа), кг; $m_{\text{ш.к.}}$ - масса шатуна, приведенная к коленчатому валу.

Массу шатуна, приведенную к коленчатому валу определить по выражению:

$$m_{\text{ш.к.}} = (0,7 - 0,8) \cdot m_{\text{ш}}.$$

- в V-образных двигателях

$$m_R = m_K + 2 \cdot m_{\text{ш.к.}}.$$

Соответствие выбранных масс необходимо проверить по значению максимальной удельной силы инерции по формуле:

$$P_{j\text{MAX}} = \frac{P_j}{F_{\Pi}} = \left(\frac{m_j \cdot R \cdot \omega^2 \cdot (1 + \lambda)}{F_{\Pi}} \right) \cdot 10^{-6}, \text{ МПа}$$

где R - радиус кривошипа ($R = \frac{S}{2}$ м); ω - угловая скорость коленчатого вала (

$\omega = \frac{\pi \cdot n}{30} \text{ c}^{-1}$); λ - отношение радиуса кривошипа к длине шатуна (постоянная КШМ); F_{Π} - площадь поршня, м^2 .

Максимум удельной силы $P_{j\text{MAX}}$ не должен превышать следующих интервалов:

- для двигателей с искровым зажиганием с числом оборотов $n \leq 4000 \text{ мин}^{-1}$, $P_{j\text{MAX}} = 1,4 - 1,8 \text{ МПа}$;

- для двигателей с искровым зажиганием с числом оборотов $n \geq 4000 \text{ мин}^{-1}$, $P_{j\text{MAX}} = 1,6 - 2,4 \text{ МПа}$;

- для дизелей при $n \leq 2000 \text{ мин}^{-1}$, $P_{j\text{MAX}} = 0,6 - 1,4 \text{ МПа}$;

- для дизелей при $n \geq 2000 \text{ мин}^{-1}$, $P_{j\text{MAX}} = 1,2 - 1,9 \text{ МПа}$.

Удельную силу инерции движущихся масс определить по формуле:

$$P_j = \left(\frac{m_j \cdot R \cdot \omega^2 \cdot (\cos \varphi + \lambda \cdot \cos 2\varphi)}{F_{\Pi}} \right) \cdot 10^{-6}, \text{ МПа}$$

6. Производится расчёт сил, действующих в КШМ

Силы инерции возвратно-поступательно движущихся масс:

$$P_j = -m_j \cdot R \cdot \omega^2 \cdot (\cos\varphi + \lambda \cdot \cos 2\varphi)$$

Центробежной силы инерции вращающихся масс

$$K_p = -m_R \cdot R \cdot \omega^2.$$

Центробежная сила инерции K_p является результирующей двух сил:

- силы инерции вращающихся масс шатуна

$$K_{p.ш.} = -m_{ш.к.} \cdot R \cdot \omega^2.$$

- силы инерции вращающихся масс кривошипа

$$K_{R.к.} = -m_{к.} \cdot R \cdot \omega^2.$$

Суммарной силы, действующей на поршень:

$$P_{\Sigma} = P_{\Gamma} + P_j,$$

где P_{Γ} – сила давления газов ($P_{\Gamma} = \frac{\Delta P_{\Gamma}}{F_{\Pi}}$, ΔP_{Γ} берется из развернутой индикаторной диаграммы).

Нормальной силы, перпендикулярной к оси цилиндра:

$$N = P_{\Sigma} \cdot \operatorname{tg}\beta.$$

Силы, действующей вдоль шатуна:

$$S = \frac{P_{\Sigma}}{\cos\beta}.$$

Нормальной силы, действующей вдоль радиуса кривошипа

$$K = \frac{P_{\Sigma} \cdot \cos(\varphi + \beta)}{\cos\beta}.$$

Тангенциальной силы, касательной окружности кривошипа:

$$T = \frac{P_{\Sigma} \cdot \sin(\varphi + \beta)}{\cos\beta}.$$

Значения тригонометрических функций для выбранного значения λ рассчитываются или берутся из таблиц приложений. **Расчет всех действующих сил производится через 20° поворота коленчатого вала. В интервале резкого повышения давления (приблизительно от 320° до 420° п.к.в.) расчет ведется через 5° п.к.в.**

Данные расчетов сил для различных углов сводятся в таблицу 3.2, приводимую в расчетно-пояснительной записке.

Таблица 3.2 - Расчетные данные давлений и сил, действующих в кривошипно-шатунном механизме

$\varphi_{п.к.в.}$	$\Delta P_{\Gamma},$ МПа	$P_j,$ МПа	$P_{\Sigma},$ МПа	$P_{\Gamma},$ кН	$P_j,$ кН	$P_{\Sigma},$ кН	$N,$ кН	$S,$ кН	$K,$ кН	$T,$ кН	$M_i \cdot$ Н·м
0											
20											
40											
...											
680											

700												
720												

7. По рассчитанным данным строятся графики изменения сил в зависимости от угла поворота коленчатого вала.

На верхнем графике строятся изменения сил давления газов ΔP_G , удельной силы инерции возвратно-поступательно движущихся масс $p_j = \frac{P_j}{F_{II}}$ и суммарной силы:

$$P_{\Sigma} = \Delta P_G + P_j = \Delta P_G + \frac{P_j}{F_{II}}, \text{ МПа} .$$

Ниже строят значения сил (рекомендуемый масштаб $\mu = \mu_p \cdot F_{II}, \frac{H}{\text{мм}}$):

- найденной ранее силы P_{Σ} ;
- нормальной силы N , действующей на стенку цилиндра и силы S , действующей вдоль шатуна;
- нормальной силы K , действующей по оси кривошипа и тангенциальной силы T .

Примерный вид и содержание графического листа представлено в приложении П.8.

На втором листе графической документации выполняется следующее.

Лист формата А1 делится пополам и одна половина занимается полярной диаграммой нагрузки на шатунную шейку, разверткой ее в прямоугольных координатах, диаграммой износа шатунной шейки и кривой суммарного крутящего момента.

8. Для построения полярной диаграммы наносятся прямоугольные координаты силы T по горизонтали и силы K по вертикали (с учетом знаков «+»; «-»). Для принятых в расчетах величин углов φ поворота коленчатого вала строится полярная диаграмма силы S , т.е. откладываются ее составляющие (T - по горизонтали, K - по вертикали), получая последовательно концы вектора S . Полученные точки $\varphi_1, \varphi_2, \varphi_3$ и т.д. последовательно в порядке углов соединяют плавной кривой. Это и есть полярная диаграмма силы S с полюсом в точке O (рис. 3.3).

9. Для нахождения результирующей силы $R_{ш.ш.}$ на шатунную шейку необходимо полюс O переместить по вертикали вниз на величину вектора $K_{R.ш.}$ в соответствующем масштабе диаграммы ($K_{R.ш.} = -m_{ш.к.} \cdot R \cdot \omega^2$ - сила, возникающая вследствие вращения части массы шатуна и постоянная по величине и направлению) и обозначить эту точку $O_{ш.ш.}$. Затем вокруг точки $O_{ш.ш.}$ проводится окружность любого радиуса, удобнее – радиусом шатунной шейки $(R_{ш.ш.})_{\text{MIN}}$. Точка $O_{ш.ш.}$ соединяется с точками $\varphi_1, \varphi_2, \varphi_3$ и всеми остальными через 20° тонкими прямыми линиями, конец которых должен выходить за пределы окружности. Вектор $O_{ш.ш.} - \varphi$ для каждого угла дает и направление, и значение результирующей силы (нагрузки) $R_{ш.ш.} = S + K_{R.ш.}$ на шатунную шейку.

10. Для построения развертки диаграммы нагрузки $R_{ш.ш.}$ в прямоугольные координаты через точку $O_{ш}$ проводится горизонтальная линия, служащая осью углов φ .

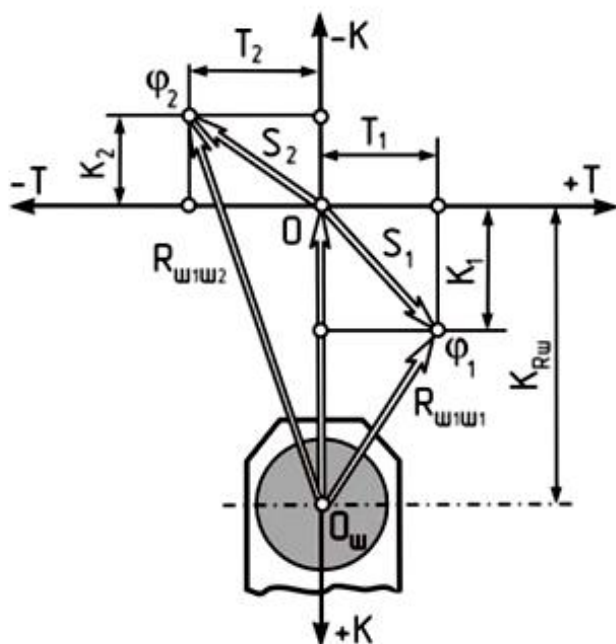


Рисунок 3.3 – Схема построения полярной диаграммы нагрузки на шатунную шейку

Углы φ обозначаются через выбранные 20° в пределах $0-720^\circ$, и через эти точки проводятся вертикали. Для каждого угла $\varphi_0, \varphi_1, \varphi_2, \varphi_3$ и т.д. берется значение результирующей силы $R_{ш.ш.}$ с полярной диаграммы нагрузки и откладывается по вертикали, причем все значения $R_{ш.ш.}$ считаются положительными (откладываются вверх). Точки соединяются плавной кривой результирующей силы $R_{ш.ш.} = S + K_{R.ш.}$. На графике развертки обозначают точки $(R_{ш.ш.})_{MAX}$, $(R_{ш.ш.})_{MIN}$, $(R_{ш.ш.})_{CP}$ (рис. 3.4).

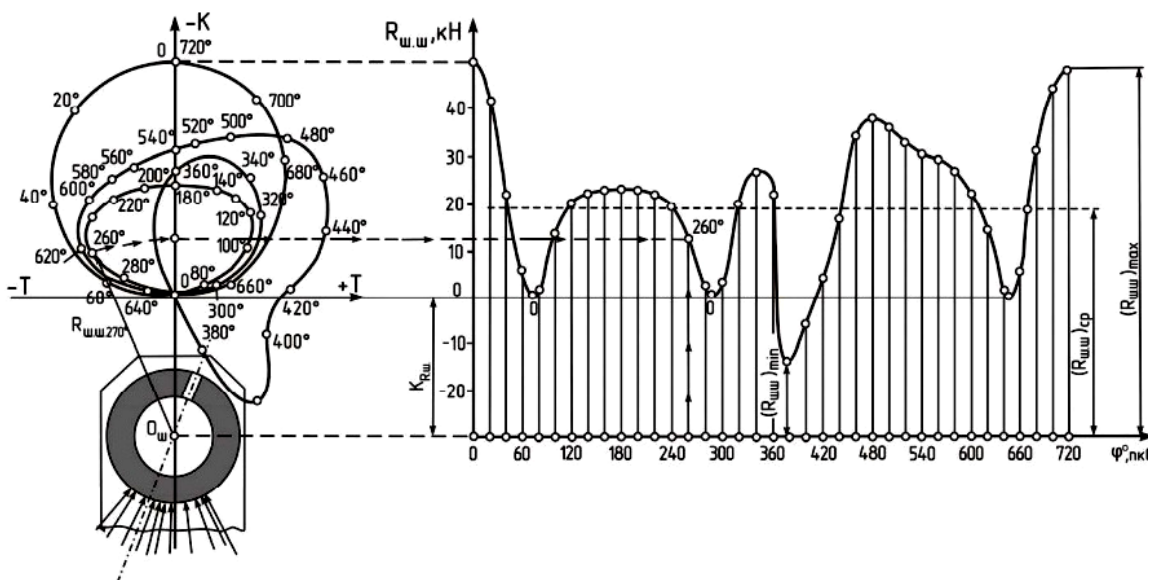


Рисунок 3.4 – Полярная диаграмма нагрузки на шатунную шейку

Тогда средняя удельная нагрузка на подшипник, отнесенная к единице площади его диаметральной проекции, определится:

$$K = \frac{(R_{ш.ш.})_{CP}}{d_{ш.ш.} \cdot l'_{ш.ш.}}, \frac{МПа}{м},$$

где $d_{ш.ш.}$ - диаметр шатунной шейки; $l'_{ш.ш.}$ - рабочая ширина вкладыша (принять по прототипу).

11. Пользуясь полярной диаграммой, можно построить диаграмму износа шейки, дающую условное представление о характере износа в предположении, что износ пропорционален усилиям, действующим на шейку, и происходит в секторе $\pm 60^\circ$ от мгновенного направления силы S .

Для этого ниже полярной диаграммы строится еще одна окружность радиусом $(R_{ш.ш.})_{MIN}$. К внешней стороне окружности прикладываются векторы усилий, параллельные соответствующим векторам $O_{ш}-\varphi$ полярной диаграммы (параллельно силам S) так, чтобы линия действия их проходила через центр. Значение усилий $R_{ш.ш.}$ для каждого угла φ берется с развернутой диаграммы нагрузки, и под углом 60° к направлению каждого усилия в обе стороны проводятся кольцевые полосы, **высота которых пропорциональна этому усилию**.

Суммарная площадь этих полосок в итоге представляет собой условную диаграмму износа. На диаграмме износа шейки видна зона наибольших и наименьших давлений на нее. В месте наименьших давлений проводится осевая линия, где должно выводиться отверстие подвода масла к подшипнику (рис. 3.5)

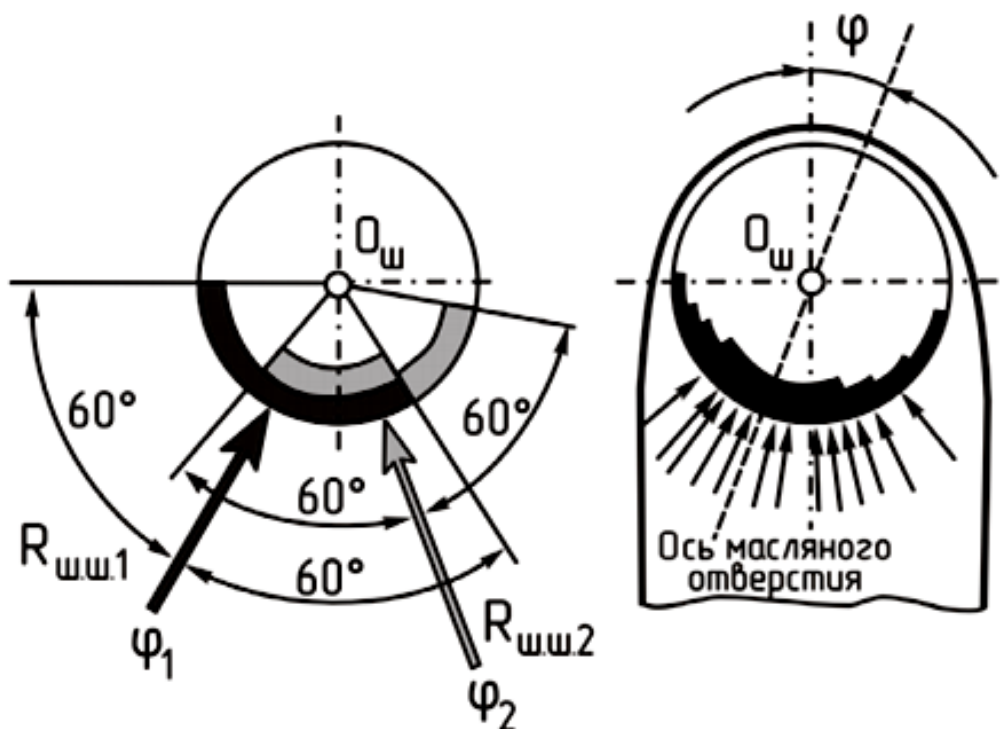


Рисунок 3.5 – Схема построения диаграммы износа шатунной шейки

12. Под графиком развернутой диаграммы нагрузки строят кривую суммарного индикаторного крутящего момента (рис. 3.6). Для этого по оси абсцисс откладывают значение угла поворота кривошипа φ в пределах θ от 0 до $\frac{720}{i}$ (где i - число цилиндров двигателя).

По оси ординат откладывается значение крутящего момента равное:

$$M_i = T \cdot R,$$

в масштабе $\mu_M = \frac{H \cdot m}{mm}$, значение силы T берется с построенного на листе 1 графика или сводной таблицы 4.2.

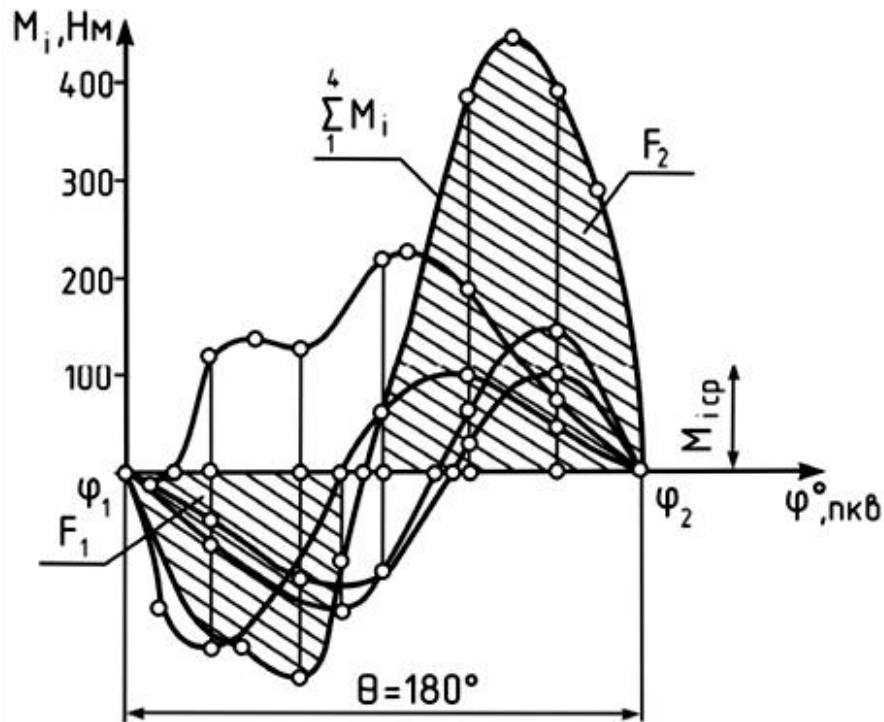


Рисунок 3.6 – Схема построения кривой суммарного крутящего момента

Предполагается, что крутящий момент в отдельных цилиндрах, для четырехтактных двигателей, изменяется одинаково, лишь со сдвигом на угол $\theta = \frac{720^\circ}{i}$ и $\theta = \frac{360^\circ}{i}$ - для двухтактных двигателей. Поэтому берется участок силы T в пределах от 0 до $\frac{720}{i}$, значение ее умножается на радиус кривошипа R и полученные значения крутящего момента откладываются на строящемся графике. Затем берется следующий равный участок силы и т.д. Таким образом, получается число кривых крутящего момента, равное i .

Кривая суммарного индикаторного крутящего момента многоцилиндрового двигателя на участке θ получается путем графического суммирования полученного числа i кривых крутящего момента для отдельных цилиндров. Среднее значение индикаторного момента определится:

$$(M_i)_{ср} = \frac{F_2 - F_1}{\theta}, \text{ Н} \cdot \text{м},$$

где F_1 и F_2 - положительная и отрицательная площади диаграммы.

Ввиду того, что при построении диаграммы индикаторного крутящего момента двигателя не учитывались затраты на трение, привод вспомогательных механизмов и т.д., для получения значения действительного эффективного крутящего момента необходимо учесть величину механического КПД:

$$(M_e)_{CP} = (M_i)_{CP} \cdot \eta_M, \text{ Н} \cdot \text{м},$$

где η_M - механический КПД двигателя (берется из теплового расчета двигателя).

Полученное значение среднего эффективного крутящего момента следует сопоставлять с расчетным значением:

$$(M_e)_{РААС} = \frac{9554 \cdot N_e}{n}, \text{ Н} \cdot \text{м}.$$
$$\Delta = \frac{(M_e)_{РААС} - M_e}{(M_e)_{РААС}} \cdot 100\% \leq 5\%.$$

Отклонение графически полученного значения момента от его расчетного значения не должно превышать $\pm 5\%$.

Все графики строятся в одном масштабе сил, принятом при построении развернутой индикаторной диаграммы.

Примерный вид диаграмм и содержание графического листа представлены в приложении.

4. КИНЕМАТИЧЕСКИЙ РАСЧЕТ ДВИГАТЕЛЯ

После выполнения динамического расчета производится кинематический расчет рассматриваемого двигателя.

Для достижения этой цели в расчетно-пояснительной записке необходимо оформить таблицу значений перемещения, скорости и ускорения поршня, рассчитанных через 20^0 поворота коленчатого вала (табл. 4.1).

При расчете значений для двигателя с центральным кривошипно-шатунным механизмом следует воспользоваться формулами:

- перемещения поршня

$$S = S_I + S_{II} = R \cdot (1 - \cos \varphi) + \frac{R \cdot \lambda}{4} \cdot (1 - \cos 2\varphi);$$

- скорости поршня

$$W = W_I + W_{II} = R \cdot \omega \cdot \sin \varphi + \frac{R \cdot \omega \cdot \lambda}{2} \cdot \sin 2\varphi;$$

- ускорения поршня

$$J = J_I + J_{II} = R \cdot \omega^2 \cdot \cos \varphi + R \cdot \omega^2 \cdot \lambda \cdot \cos 2\varphi.$$

При расчете значений для двигателя со смещенным кривошипно-шатунным механизмом следует воспользоваться формулами:

$$S = S_I + S_{II} = R \cdot \left[(1 - \cos \varphi) + \frac{\lambda}{4} \cdot (1 - \cos 2\varphi) - k \cdot \lambda \cdot \sin \varphi \right];$$

$$W = W_I + W_{II} = R \cdot \omega \cdot \left(\sin \varphi + \frac{\lambda}{2} \cdot \sin 2\varphi - k \cdot \lambda \cdot \cos \varphi \right);$$

$$J = J_I + J_{II} = R \cdot \omega^2 \cdot \left(\cos \varphi + \lambda \cdot \cos 2\varphi + k \cdot \lambda \cdot \sin \varphi \right),$$

где e - дезаксиал; $\kappa = \frac{e}{R}$ - величина относительного смещения ($\kappa = 0,05 - 0,15$).

Значения тригонометрических функций для выбранного угла рассчитываются или берутся из таблиц приложений. Значение радиуса кривошипа R берется в зависимости от рассчитанного ранее значения хода поршня S . Значение λ берется из технической характеристики двигателя или приложения.

Таблица 4.1 - Данные для построения графиков перемещения, скорости и ускорения поршня

$\varphi_{П.К.В.}$	$S_I,$ $м$	$S_{II},$ $м$	$S,$ $м$	$W_I,$ $\frac{м}{с}$	$W_{II},$ $\frac{м}{с}$	$W,$ $\frac{м}{с}$	$J_I,$ $\frac{м}{с^2}$	$J_{II},$ $\frac{м}{с^2}$	$J,$ $\frac{м}{с^2}$
0									
20									
40									
...									
320									
340									
360									

По рассчитанным данным строятся графики изменения перемещения, скорости и ускорения поршня в зависимости от угла поворота коленчатого вала.

Для этого ниже свернутой индикаторной диаграммы двигателя наносятся координатные оси. Принимая во внимание, что $S = 2 \cdot R$, проводятся вертикальные линии через точки ВМТ и НМТ на индикаторной диаграмме и горизонтальные линии, служащие осями абсцисс графиков. Значения углов поворота коленчатого вала от 0 до 360 градусов следует равномерно нанести между этими вертикальными линиями. Линия, проведенная через точку ВМТ, одновременно является осью ординат графиков.

Масштаб графиков выбирается с таким расчетом, чтобы равномерно заполнить имеющееся место.

На графиках обозначаются составляющие первого и второго порядков, а также их суммарные значения.

В расчетно-пояснительной записке проводится анализ полученных аналитических и графических данных.

В анализе следует отметить степень соответствия полученных данных перемещения поршня действительному значению, скорости поршня рекомендуемому для данного типа ДВС значению и влияние величины и характера изменения ускорения поршня на механические нагрузки двигателя. В конце раздела необходимо оценить влияние кинематических параметров КШМ на показатели надежности и долговечности двигателя.

5. УРАВНОВЕШИВАНИЕ ДВИГАТЕЛЯ

После выполнения кинематического и динамического расчетов производится анализ уравновешенности рассматриваемого двигателя.

Для достижения этой цели в расчетно-пояснительной записке на формате А3 миллиметровой бумаги необходимо в масштабе вычертить эскиз - схему кривошипно-шатунного механизма. На схеме с использованием теоретических знаний курса следует нанести направления действия всех сил и моментов.

Затем записывается условие уравновешенности двигателя с учетом всех сил и моментов. Далее производится подсчет значений неуравновешенных сил и моментов для случая нахождения поршня первого цилиндра в ВМТ. Полученные численные значения указываются на схеме.

На следующем этапе проводится анализ и дается оценка конструктивной уравновешенности двигателя. Затем производится выбор наиболее простых мероприятий для уменьшения или полного устранения действия неуравновешенных сил и моментов.

С учетом предыдущих операций определяются **плоскости установки противовесов, их масса (расчетным путем) и удаление от оси шейки**. Предлагаются и обосновываются различные способы крепления дополнительных масс.

В конце раздела следует отметить преимущества и недостатки выбранного способа уравновешивания с точки зрения его влияния на такие показатели двигателя, как:

- наличие шумов и вибраций при работе;
- долговечность;
- металлоемкость;
- технологичность производства;
- удобство обслуживания и ремонта.

6. РАСЧЕТ И ПРОЕКТИРОВАНИЕ ДЕТАЛЕЙ ДВИГАТЕЛЯ

При расчете деталей двигателя на прочность необходимо производить краткое описание конструкций и условий работы детали (тепловой режим, вид нагрузки, расчетный режим двигателя и др.), краткие сведения о технологии изготовления и о материале детали. Помимо расчетных формул, для применяемого метода расчета обязательно должны быть приведены обоснования выбираемых величин со ссылкой на источник.

Для каждой рассчитываемой детали должны быть выполнены эскиз детали со всеми необходимыми для расчета размерами, схемы и эпюры нагружения, эпюры напряжений. Эскизы и графики, необходимые для расчета, выполняются карандашом на миллиметровой бумаге в масштабе 1:1. На всех графиках должны быть подписи, выполненные графическим шрифтом.

6.1. Расчет поршня

Определить основные размеры поршня, используя данные таблицы 6.1 и рисунка 6.1.

На основании данных расчетов (теплого, скоростной характеристики и динамического) определяем:

- диаметр цилиндра D , мм;
- ход поршня S , мм;
- действительное максимальное давление сгорания P_z , МПа, при какой-то частоте вращения n , мин^{-1} ;
- площадь поршня F_{Π} , см^2 ;
- наибольшую нормальную силу N , МН, при угле φ ;
- массу поршневой группы m_{Π} , кг;
- максимальную частоту вращения холостого хода $n_{\text{х.х.макс}}$, мин^{-1} ;
- значение λ .

Таблица 6.1 - Основные конструктивные соотношения размеров элементов поршня

№ п/п	Наименование элементов поршня	Бензиновые двигатели	Дизели
1	Толщина днища поршня, $\frac{\delta}{D}$	0,05-0,09	0,12-0,20
2	Высота поршня, $\frac{H}{D}$	0,08-1,20	1,00-1,50
3	Высота огневого (жарового) пояса, $\frac{e}{D}$	0,06-0,09	0,11-0,20
4	Толщина первой кольцевой перемычки, $\frac{h_{\Pi}}{D}$	0,03-0,05	0,04-0,06
5	Высота верхней части поршня, $\frac{h_1}{D}$	0,45-0,75	0,60-1,00

№ п/п	Наименование элементов поршня	Бензиновые двигатели	Дизели
6	Высота юбки поршня, $\frac{h_{Ю}}{D}$	0,60-0,75	0,60-0,70
7	Внутренний диаметр поршня, d_i	$d_i = D - 2 \cdot (s + t) + \Delta t$	
8	Толщина стенки головки поршня, $\frac{S}{D}$	0,05-0,10	0,05-0,10
9	Толщина стенки юбки поршня, $\delta_{Ю}$, мм	1,50-4,50	2,0-5,0
10	Радиальная толщина кольца, $\frac{t}{D}$:		
	- компрессионного	0,035-0,045	0,040-0,045
	- маслосъемного	0,030-0,043	0,038-0,043
11	Радиальный зазор кольца в канавке поршня, Δt , мм :		
	- компрессионного	0,70-0,95	0,70-0,95
	- маслосъемного	0,90-1,10	0,90-1,10
12	Высота кольца, a , мм	1,50-4,00	3,0-5,0
13	Разность между величинами зазоров замка кольца в свободном и рабочем состоянии, $\frac{A_0}{t}$	2,5-4,0	3,2-4,0
14	Число масляных отверстий в поршне, n_M	6-12	6-12
15	Диаметр масляного канала, $\frac{d_M}{a}$	0,3-0,5	0,3-0,5
16	Диаметр бобышки, $\frac{d_B}{D}$	0,3-0,5	0,3-0,5
17	Расстояние между торцами бобышек, $\frac{b}{D}$	0,3-0,5	0,3-0,5
18	Наружный диаметр поршневого пальца, $\frac{d_{П}}{D}$	0,22-0,28	0,30-0,38
19	Внутренний диаметр поршневого пальца, $\frac{d_B}{d_{П}}$	0,65-0,75	0,50-0,70
20	Длина пальца, $\frac{l_{П}}{D}$:		
	- закрепленного	0,85-0,90	0,85-0,90
	- плавающего	0,78-0,88	0,80-0,85
21	Длина головки шатуна, $\frac{l_{Ш}}{D}$:		
	- при закрепленном пальце	0,28-0,32	0,28-0,32
	- при плавающем пальце	0,33-0,45	0,33-0,45

Днище поршня рассчитывается на изгиб от действия максимальных газовых усилий P_{ZMAX} как равномерно нагруженная круглая плита, свободно опирающаяся на цилиндр. Как для бензиновых двигателей, так и для дизелей

наибольшее давление газов достигается при работе на режиме максимальной мощности (номинальный режим).

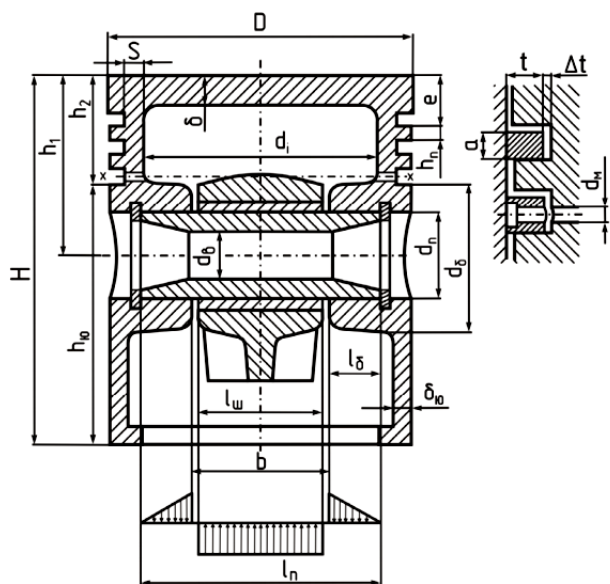


Рисунок 6.1 - Схема поршня

В соответствии с существующими аналогичными двигателями и с учетом соотношений, приведенных в таблице 6.1, принимаем:

- толщину днища поршня δ , мм;
- высоту поршня H , мм;
- высоту юбки поршня $h_{ю}$, мм;
- радиальную толщину кольца t , мм;
- радиальный зазор кольца в канавке поршня Δt , мм;
- толщину стенки головки поршня S , мм;
- величину верхней кольцевой перемычки h_{Π} , мм;
- число и диаметр масляных каналов в поршне n_M и d_M , мм.

Назначаем материал поршня и материал гильзы цилиндра, задаемся значениями коэффициентов их линейного расширения:

- $\alpha = 11 \cdot 10^{-6} / K$ - для чугуна;
- $\alpha = 22 \cdot 10^{-6} / K$ - для алюминиевого сплава.

Напряжение изгиба в днище поршня определяем по формуле (только для бензинового двигателя):

$$\sigma_{ИЗ} = \frac{M_{ИЗ}}{W_{ИЗ}} = P_{ZMAX} \cdot \left(\frac{r_i}{\delta}\right)^2, \text{ МПа},$$

где $M_{ИЗ}$ - изгибающий момент ($M_{ИЗ} = \frac{1}{3} \cdot P_{ZMAX} \cdot r_i^3$), $H \cdot м$; $W_{ИЗ}$ - момент сопротивления изгибу плоского днища ($W_{ИЗ} = \frac{1}{3} \cdot r_i \cdot \delta^2$), $м^3$; P_{ZMAX} - максимальное давление сгорания ($P_{ZMAX} = P_z$), МПа; r_i - внутренний радиус днища

$$r_i = \left[\frac{D}{2} - (S + t + \Delta t) \right], \text{ мм}.$$

При отсутствии у днища ребер жесткости допустимые значения напряжений $[\sigma_{ИЗ}]$ лежат в пределах:

- для алюминиевых поршней $[\sigma_{ИЗ}] = 20 - 25 \text{ МПа}$;
- для чугунных поршней $[\sigma_{ИЗ}] = 40 - 50 \text{ МПа}$;

При наличии ребер жесткости $[\sigma_{ИЗ}]$ возрастают:

- для алюминиевых поршней $[\sigma_{ИЗ}] = 50 - 150 \text{ МПа}$;
- для чугунных поршней $[\sigma_{ИЗ}] = 80 - 200 \text{ МПа}$.

При высоком значении напряжения предлагаем мероприятия по повышению стойкости к изгибу.

Определяем напряжение сжатия в сечении $X - X$ (рис. 6.1):

$$\sigma_{СЖ} = \frac{P_{ZMAX}}{F_{X-X}}, \text{ МПа},$$

где P_{ZMAX} - максимальная сила давления газов на днище поршня, ($P_{ZMAX} = p_z \cdot F_{\Pi}$) МН ; F_{Π} - площадь поршня, м^2 ; F_{X-X} - площадь сечения $X - X$, м^2 .

При этом площадь сечения $X - X$ равна:

$$F_{X-X} = \left(\frac{\pi}{4}\right) \cdot (d_K^2 - d_i^2) - n_M \cdot F',$$

где d_i - внутренний диаметр поршня, м ; d_K - диаметр поршня по дну канавок ($d_K = D - 2 \cdot (t + \Delta t)$), м ; F' - площадь продольного диаметрального сечения масляного канала ($F' = \frac{(d_K - d_i) \cdot d_M}{2}$), м^2 .

Определяем напряжение разрыва в сечении $X - X$:

$$\sigma_P = \frac{P_j}{F_{X-X}}, \text{ МПа}.$$

Сила инерции возвратно-поступательных масс P_j определяется для режима максимальной частоты вращения при холостом ходе двигателя:

$$P_j = m_{X-X} \cdot R \cdot \omega_{X.X.MAX}^2 \cdot (1 + \lambda), \text{ МН},$$

где m_{X-X} - масса головки поршня с кольцами, расположенная выше сечения $X - X$ (рис. 6.1),

$$m_{X-X} = (0,4 - 0,6) \cdot m_{\Pi}, \text{ кг};$$

где m_{Π} - масса поршневой группы, кг ; R - радиус кривошипа, м ; $\omega_{X.X.MAX}$ - максимальная угловая скорость холостого хода двигателя:

$$\omega_{X.X.MAX} = \frac{\pi \cdot n_{X.X.MAX}}{30}, \text{ с}^{-1}$$

где $n_{X.X.MAX}$ - максимальная частота вращения холостого хода двигателя, мин^{-1} ; λ

- отношение радиуса кривошипа к длине шатуна ($\lambda = \frac{R}{L_{Ш}}$).

Определяем напряжения среза кольцевой перемычки:

$$\sigma_{IB} = 0,0045 \cdot P_{ZMAX} \cdot \left(\frac{D}{h_{\Pi}}\right)^2, \text{ МПа},$$

где D и h_{Π} - диаметр цилиндра и толщина верхней кольцевой перемычки, м .

Сложное напряжение определится:

$$\sigma_{\Sigma} = \sqrt{\sigma_{IB}^2 + 4 \cdot \tau^2}, \text{ МПа}.$$

Допустимое напряжение σ_{Σ} в верхних кольцевых перемычках с учетом значительных температурных нагрузок находится в пределах:

- для алюминиевых поршней $[\sigma_{\Sigma}] = 30 - 40 \text{ МПа}$;
- для чугунных поршней $[\sigma_{\Sigma}] = 60 - 80 \text{ МПа}$.

Максимальные удельные давления.

Определяем удельные давления юбки поршня и всей высоты поршня на стенку цилиндра:

$$q_1 = \frac{N_{MAX}}{h_{Ю} \cdot D}, \text{ МПа};$$

$$q_2 = \frac{N_{MAX}}{H \cdot D}, \text{ МПа},$$

где $h_{Ю}$ – высота юбки поршня, м; H – высота поршня, м; N_{MAX} – наибольшая нормальная сила, действующая на стенку цилиндра при работе двигателя на режиме максимальной мощности и определяется по данным динамического расчета, МН.

Для автотракторных двигателей $q_1 = 0,3 - 1,0$ МПа, $q_2 = 0,2 - 0,7$ МПа.

Определяем условие гарантированной подвижности поршня в горячем состоянии.

В целях предотвращения заклинивания поршней при работе двигателя размеры диаметров головки D_G и юбки $D_{Ю}$ поршня определяют, исходя из наличия необходимых монтажных зазоров Δ_G и $\Delta_{Ю}$ между стенками цилиндра и поршня в холодном состоянии:

- $\Delta_G = (0,006 - 0,008) \cdot D$ и $\Delta_{Ю} = (0,001 - 0,002) \cdot D$ - для алюминиевых поршней с неразрезными юбками;

- $\Delta_G = (0,004 - 0,006) \cdot D$ и $\Delta_{Ю} = (0,001 - 0,002) \cdot D$ - для чугунных поршней.

Диаметры головки и юбки поршня с учетом монтажных зазоров определяют по формулам:

$$D_G = D - \Delta_G, \text{ мм};$$

$$D_{Ю} = D - \Delta_{Ю}, \text{ мм}.$$

Правильность установленных размеров D_G и $D_{Ю}$ проверяют в горячем состоянии по формулам:

$$\Delta'_G = D \cdot [1 + \alpha_{Ц} \cdot (T_{Ц} - T_0)] - D_G \cdot [1 + \alpha_{П} \cdot (T_G - T_0)], \text{ мм};$$

$$\Delta'_{Ю} = D \cdot [1 + \alpha_{Ц} \cdot (T_{Ц} - T_0)] - D_{Ю} \cdot [1 + \alpha_{П} \cdot (T_{Ю} - T_0)], \text{ мм},$$

где Δ'_G и $\Delta'_{Ю}$ - диаметральный зазоры в горячем состоянии соответственно между стенкой цилиндра и головкой поршня и между стенкой цилиндра и юбкой поршня, мм; $\alpha_{Ц}$ и $\alpha_{П}$ - коэффициенты линейного расширения материалов цилиндра и поршня (для чугуна $\alpha_{Ц} = \alpha_{П} = 11 \cdot 10^{-6} \cdot \frac{1}{K}$; для алюминиевых сплавов

$\alpha_{Ц} = \alpha_{П} = 22 \cdot 10^{-6} \cdot \frac{1}{K}$); $T_{Ц}$, T_G и $T_{Ю}$ - соответственно температура стенок цилиндра, головки и юбки поршня в рабочем состоянии, К:

- при жидкостном охлаждении $T_{Ц} = 383 - 388$ К, $T_G = 473 - 723$ К, $T_{Ю} = 403 - 473$ К;

- при воздушном охлаждении $T_{Ц} = 443 - 463$ К, $T_G = 573 - 873$ К, $T_{Ю} = 483 - 613$ К;

T_O – начальная температура цилиндра и поршня ($T_O = 293 \text{ K}$).

6.2. Расчет поршневого пальца

Основные конструктивные размеры поршневых пальцев принимаем из таблицы 6.1 или по данным прототипа:

- наружный диаметр пальца d_{II} , мм;
- внутренний диаметр пальца d_B , мм;
- длина пальца l_{II} , мм;
- длина опорной поверхности пальца в головке шатуна l_{III} , мм;
- расстояние между торцами бобышек b , мм.

Назначаем тип и материал поршневого пальца, модуль упругости материала.

Определяем расчетную силу, действующую на палец:

$$P = P_{ZMAX} \cdot F_{II} + \kappa \cdot P_j, \text{ МН} .$$

Для бензиновых двигателей:

P_{ZMAX} - максимальное давление газов на номинальном режиме работы ($P_{ZMAX} = P_Z$), МПа ;

κ – коэффициент, учитывающий массу поршневого пальца ($\kappa = 0,76 - 0,86$);

P_j - сила инерции поршневой группы при $n = n_M$:

$$P_j = -m_{II} \cdot \omega_M^2 \cdot R \cdot (1 + \lambda) \cdot 10^{-6}, \text{ МН} ;$$

ω_M - угловая скорость при максимальном крутящем моменте:

$$\omega_M = \frac{\pi \cdot n_M}{30}, \text{ с}^{-1};$$

n_M - частота вращения при максимальном крутящем моменте, мин^{-1} .

Для дизеля:

P_{ZMAX} - максимальное давление газов на номинальном режиме работы, МПа ;

κ – коэффициент, учитывающий массу поршневого пальца ($\kappa = 0,68 - 0,81$);

P_j - сила инерции поршневой группы при $n = n_H$:

$$P_j = -m_{II} \cdot \omega_M^2 \cdot R \cdot (1 + \lambda) \cdot 10^{-6}, \text{ МН} ;$$

ω_M - угловая скорость при номинальной частоте вращения:

$$\omega_M = \frac{\pi \cdot n_H}{30}, \text{ с}^{-1};$$

n_H - номинальная частота вращения коленчатого вала, мин^{-1} .

Определяем удельное давление пальца на втулку поршневой головки шатуна:

$$q_{III} = \frac{P}{d_{II} \cdot l_{III}}, \text{ МПа} ,$$

где d_{II} - наружный диаметр пальца, м; l_{III} - длина опорной поверхности пальца в головке шатуна, м.

Определяем удельное давление пальца на бобышки:

$$q_B = \frac{P}{d_{II} \cdot (l_{II} - b)}, \text{ МПа},$$

где l_{II} – общая длина пальца, м; b – расстояние между торцами бобышек, м; $(l_{II} - b)$ – длина опорной поверхности пальца в бобышках, м.

Для автомобильных двигателей $q_{III} = 20 - 60$ МПа и $q_B = 15 - 50$ МПа. Нижние пределы для тракторных двигателей.

Определяем напряжение изгиба в среднем сечении пальца:

$$\sigma_{IB} = \frac{P \cdot (l_{II} + 2 \cdot b - 1,5 \cdot l_{III})}{1,2 \cdot (1 - \alpha^4) \cdot d_{II}^3}, \text{ МПа},$$

где α – коэффициент, учитывающий отношение внутреннего диаметра пальца к наружному ($\alpha = \frac{d_B}{d_{II}}$).

Для автомобильных и тракторных двигателей $[\sigma_{IB}] = 100 - 250$ МПа.

Определяем касательные напряжения среза в сечениях между бобышками и головкой шатуна:

$$\tau = \frac{0,85 \cdot P \cdot (1 + \alpha + \alpha^2)}{(1 - \alpha^4) \cdot d_{II}^2}, \text{ МПа}.$$

Для автомобильных двигателей $[\tau] = 60 - 250$ МПа.

Определяем наибольшее увеличение горизонтального диаметра пальца при овализации:

$$\Delta d_{II \text{ MAX}} = \frac{1,35 \cdot P}{E \cdot l_{II}} \cdot \left(\frac{1 + \alpha}{1 - \alpha}\right)^3 \cdot [0,1 - (\alpha - 0,4)^3], \text{ мм},$$

где E – модуль упругости материала пальца ($E = (2,0 - 2,3) \cdot 10^5$ МПа).

Значение $\Delta d_{II \text{ MAX}}$ не должно быть больше 0,02-0,05 мм.

Определяем напряжения овализации на внешней поверхности пальца:

- в горизонтальной плоскости ($\psi = 0^0$)

$$\sigma_{\alpha 0^0} = \frac{15 \cdot P}{l_{II} \cdot d_{II}} \cdot \left[0,19 \cdot \frac{(2 + \alpha) \cdot (1 + \alpha)}{(1 - \alpha)^2} - \frac{1}{1 - \alpha} \right] \cdot [0,1 - (\alpha - 0,4)^3], \text{ МПа};$$

- в вертикальной плоскости ($\psi = 90^0$)

$$\sigma_{\alpha 90^0} = -\frac{15 \cdot P}{l_{II} \cdot d_{II}} \cdot \left[0,174 \cdot \frac{(2 + \alpha) \cdot (1 + \alpha)}{(1 - \alpha)^2} - \frac{0,636}{1 - \alpha} \right] \cdot [0,1 - (\alpha - 0,4)^3], \text{ МПа}.$$

Определяем напряжения овализации на внутренней поверхности пальца:

- в горизонтальной плоскости ($\psi = 0^0$)

$$\sigma_{i 0^0} = -\frac{15 \cdot P}{l_{II} \cdot d_{II}} \cdot \left[0,19 \cdot \frac{(1 + 2 \cdot \alpha) \cdot (1 + \alpha)}{(1 - \alpha)^2 \cdot \alpha} + \frac{1}{1 - \alpha} \right] \cdot [0,1 - (\alpha - 0,4)^3], \text{ МПа};$$

- в вертикальной плоскости ($\psi = 90^0$)

$$\sigma_{i 90^0} = -\frac{15 \cdot P}{l_{II} \cdot d_{II}} \cdot \left[0,174 \cdot \frac{(1 + 2 \cdot \alpha) \cdot (1 + \alpha)}{(1 - \alpha)^2 \cdot \alpha} - \frac{0,636}{1 - \alpha} \right] \cdot [0,1 - (\alpha - 0,4)^3], \text{ МПа}.$$

Наибольшее напряжение овализации возникает на внутренней поверхности пальца в горизонтальной плоскости, оно не должно превышать $\sigma_{i0^0} = 300 - 350 \text{ МПа}$.

6.3. Расчет поршневого кольца

Основные данные для расчета принимаются из таблицы 6.1.

Назначаем материал кольца и определяем модуль упругости материала:

- для серого легированного чугуна, $E = 1,2 \cdot 10^5 \text{ МПа}$;

- для серого чугуна, $E = 1,0 \cdot 10^5 \text{ МПа}$;

- для стали, $E = (2,0 - 2,3) \cdot 10^5 \text{ МПа}$.

Определяем среднее значение давления кольца на стенку цилиндра:

$$P_{CP} = 0,152 \cdot E \cdot \frac{A_0}{\left(\frac{D}{t} - 1\right)^3 \cdot \left(\frac{D}{t}\right)}, \text{ МПа},$$

где E – модуль упругости материала кольца, МПа ; t – радиальная толщина кольца, мм ; A_0 - разность между величинами зазоров кольца в свободном и рабочем состояниях, принимается из таблицы 6.1 или $A_0 = 3 \cdot t$, мм .

Допустимое среднее радиальное давление:

- для компрессионных колец, $[P_{CP}] = 0,11 - 0,37 \text{ МПа}$;

- для маслосъемных колец, $[P_{CP}] = 0,20 - 0,40 \text{ МПа}$.

Определяем давление кольца на стенку цилиндра в различных точках окружности

$$P = P_{CP} \cdot \mu_K, \text{ МПа},$$

где μ_K – переменный коэффициент, определяемый изготовителем в соответствии с принятой формой эпюры давления кольца на зеркало цилиндра (табл. 6.2 и 6.3).

Для бензиновых двигателей можно принять грушевидную форму эпюры давления кольца с параметрами, представленными в таблице 6.2.

Для дизелей характерна каплевидная эпюра давления кольца на стенку цилиндра с параметрами, представленными в таблице 6.3.

Таблица 6.2 - Параметры для расчета грушевидной эпюры давления кольца на стенку цилиндра

Угол ψ , град.	0	30	60	90	120	150	180
Коэффициент μ_K	1,05	1,04	1,02	1,0	1,02	1,27	1,50
Давление P , МПа							

Таблица 6.3 - Параметры для расчета каплевидной эпюры давления кольца на стенку цилиндра

Угол ψ , град.	0	30	60	90	120	150	180
Коэффициент μ_K	1,05	1,05	1,14	0,9	0,45	0,67	2,85
Давление P , МПа							

По полученным данным строим эпюру давления кольца на стенку цилиндра (рис. 6.2).

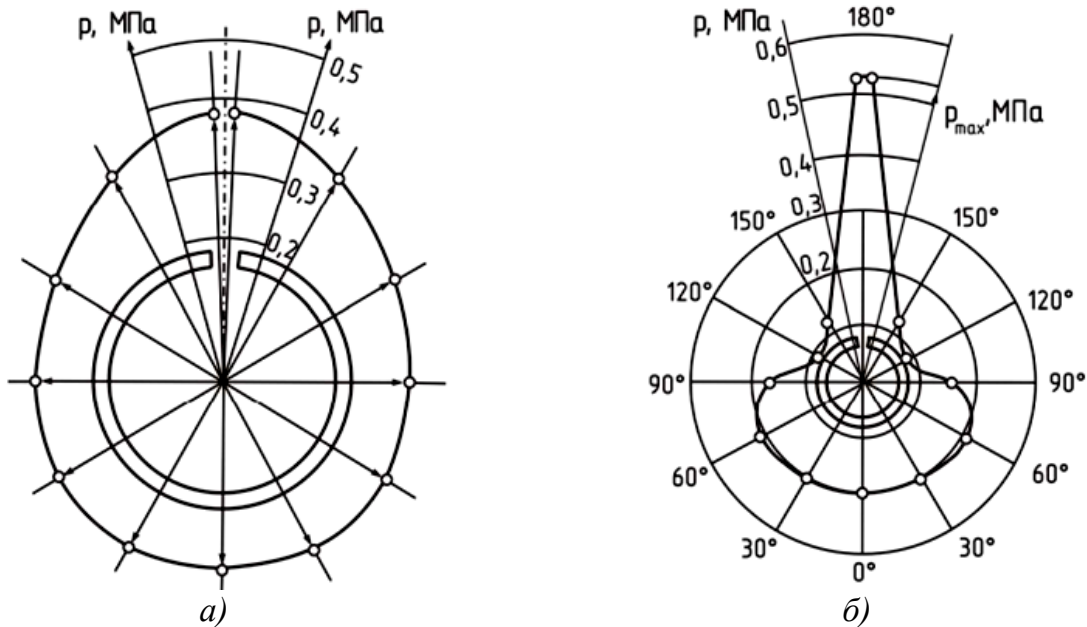


Рисунок 6.2. - Эпюры сил давления кольца на стенку цилиндра:
 а) – грушевидная эпюра давлений (для бензинового двигателя);
 б) – каплевидная эпюра давлений (для дизеля)

Определяем напряжение изгиба кольца в рабочем состоянии:

$$\sigma_{ИЗ1} = 2,61 \cdot P_{CP} \cdot \left(\frac{D}{t} - 1\right)^2, \text{ МПа} .$$

Определяем напряжение изгиба при надевании кольца на поршень:

$$\sigma_{ИЗ2} = \frac{4 \cdot E \cdot \left(1 - \frac{0,114 \cdot A_0}{t}\right)}{m \cdot \left(\frac{D}{t} - 1,4\right) \cdot \left(\frac{D}{t}\right)}, \text{ МПа} .$$

где m – коэффициент, зависящий от способа надевания кольца ($m = 1,57$).

Допустимые напряжения при изгибе кольца $[\sigma_{ИЗ}] = 220 - 450 \text{ МПа}$ и $\sigma_{ИЗ2} > \sigma_{ИЗ1}$ на 10–30% .

Определяем монтажный зазор в замке поршневого кольца:

$$\Delta_K = \Delta'_K + \pi \cdot D \cdot [\alpha_K \cdot (T_K - T_0) - \alpha_{Ц} \cdot (T_{Ц} - T_0)], \text{ мм}$$

где Δ'_K - минимально допустимый зазор в замке кольца во время работы двигателя ($\Delta'_K = 0,06 - 0,10 \text{ мм}$); α_K и $\alpha_{Ц}$ - коэффициенты линейного расширения материала кольца и гильзы цилиндра, $\frac{1}{K}$; T_K , $T_{Ц}$ и T_0 - соответственно

температура кольца, стенок цилиндра в рабочем состоянии и начальная температура, K :

- при жидкостном охлаждении $T_K = 473 - 573 K$, $T_C = 383 - 388 K$;

- при воздушном охлаждении $T_K = 523 - 723 K$, $T_C = 443 - 463 K$;

T_O – начальная температура цилиндра и поршня ($T_O = 293 K$).

6.4 Расчет шатунной группы

Определяем основные размеры шатуна, пользуясь данными таблицы 6.4 и рисунком 6.3.

Таблица 6.4 - Основные конструктивные соотношения размеров элементов шатуна

№ п/п	Величина	Бензиновые двигатели	Дизели
1	Внутренний диаметр поршневой головки (втулки), d : - без втулки - с втулкой	$d \approx d_{\Pi}$ $(1,10 - 1,25) \cdot d_{\Pi}$	$d \approx d_{\Pi}$ $(1,10 - 1,25) \cdot d_{\Pi}$
2	Наружный диаметр головки, $d_{ГОЛ}$	$(1,25 - 1,65) \cdot d_{\Pi}$	$(1,30 - 1,70) \cdot d_{\Pi}$
3	Длина поршневой головки шатуна, $l_{Ш}$: - с закрепленным пальцем - с плавающим пальцем	$(0,28 - 0,32) \cdot D$ $(0,33 - 0,45) \cdot D$	$(0,28 - 0,32) \cdot D$ $(0,33 - 0,45) \cdot D$
4	Минимальная радиальная толщина стенки головки, $h_{Г}$	$(0,16 - 0,27) \cdot d_{\Pi}$	$(0,16 - 0,27) \cdot d_{\Pi}$
5	Радиальная толщина стенки втулки	$(0,055 - 0,085) \cdot d_{\Pi}$	$(0,055 - 0,085) \cdot d_{\Pi}$

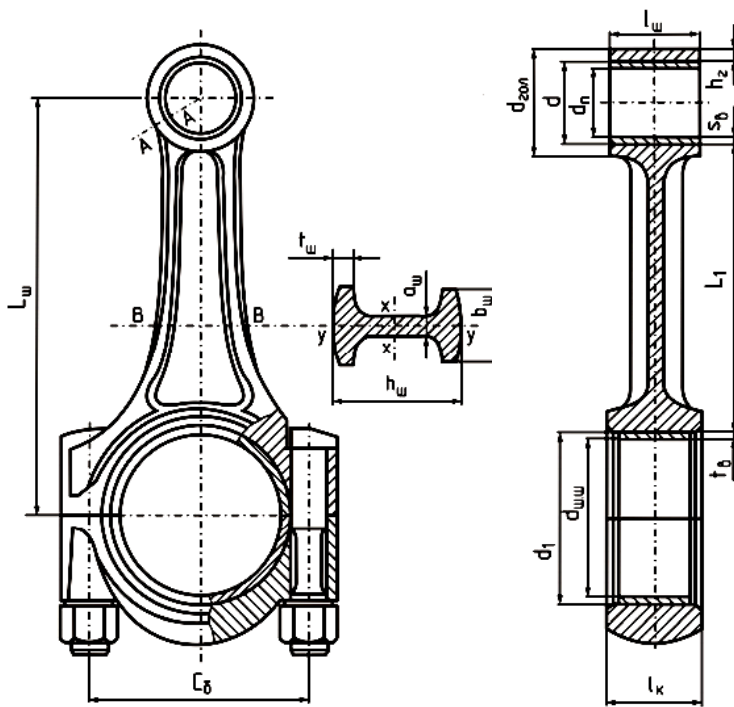


Рисунок 6.3 - Расчетная схема шатунной группы

Назначаем материал шатуна (сталь) и втулки (бронза).

Определяем для шатуна:

- модуль упругости материала E , МПа;
- коэффициент линейного расширения α , $\frac{1}{K}$;
- предел прочности σ , МПа;
- предел усталости при изгибе σ_{-1} , МПа;
- предел усталости при растяжении σ_{-1P} , МПа;
- предел текучести σ_T , МПа.

Для материала втулки:

- модуль упругости E , МПа;
- коэффициент линейного расширения α_{BT} , $\frac{1}{K}$.

6.4.1 Расчет поршневой головки шатуна

Определяем суммарное удельное давление на поверхности соприкосновения втулки с головкой:

$$P = \frac{\Delta + \Delta_t}{d \cdot \left[\frac{\frac{d_{ГОЛ}^2 + d^2}{d_{ГОЛ}^2 - d^2} + \mu}{E_{Ш}} + \frac{\frac{d^2 + d_{П}^2}{d^2 - d_{П}^2} - \mu}{E_{ВТ}} \right]}, \text{ МПа,}$$

где Δ - натяг посадки бронзовой втулки ($\Delta = 0,04 - 0,045$ мм); Δ_t - температурный натяг, мм

$$\Delta_t = d \cdot (\alpha_{BT} - \alpha_{ГОЛ}) \cdot \Delta T,$$

где α_{BT} - термический коэффициент расширения бронзовой втулки ($\alpha_{BT} = 1,8 \cdot 10^{-5} \frac{1}{K}$); $\alpha_{ГОЛ}$ - термический коэффициент расширения стальной головки (

$\alpha_{ГОЛ} = 1,0 \cdot 10^{-5} \frac{1}{K}$); ΔT - средняя температура подогрева головки и втулки при работе двигателя ($\Delta T = 100 - 200$ К).

$d_{ГОЛ}$, d , $d_{П}$ - соответственно наружный и внутренний диаметры головки и внутренний диаметр втулки, мм (табл. 6.4); μ - коэффициент Пуассона ($\mu = 0,3$);

$E_{ш}$ - модуль упругости материала шатуна ($E_{ш} = 2,2 \cdot 10^5$ МПа);- модуль упругости материала втулки ($E_{вТ} = 1,15 \cdot 10^5$ МПа).

Определяем напряжение на наружной поверхности поршневой головки шатуна:

$$\sigma_H = P \cdot \frac{2 \cdot d^2}{d_{ГОЛ}^2 - d^2}, \text{ МПа} .$$

Определяем напряжение на внутренней поверхности поршневой головки шатуна

$$\sigma_H = P \cdot \frac{d_{ГОЛ}^2 + d^2}{d_{ГОЛ}^2 - d^2}, \text{ МПа} .$$

Допустимые значения напряжений $[\sigma_H] = [\sigma_{вН}] = 150$ МПа .

Определяем суммарную силу инерции поршневой группы:

$$P_{jn} = -m_{п} \cdot \omega_H^2 \cdot R \cdot (1 + \lambda), \text{ Н}$$

где $m_{п}$ – масса поршневой группы, кг; R – радиус кривошипа, м; ω_H – угловая скорость при номинальной частоте вращения

$$\omega_H = \frac{\pi \cdot n_H}{30}, \text{ с}^{-1};$$

n_H – номинальная частота вращения коленчатого вала, мин⁻¹.

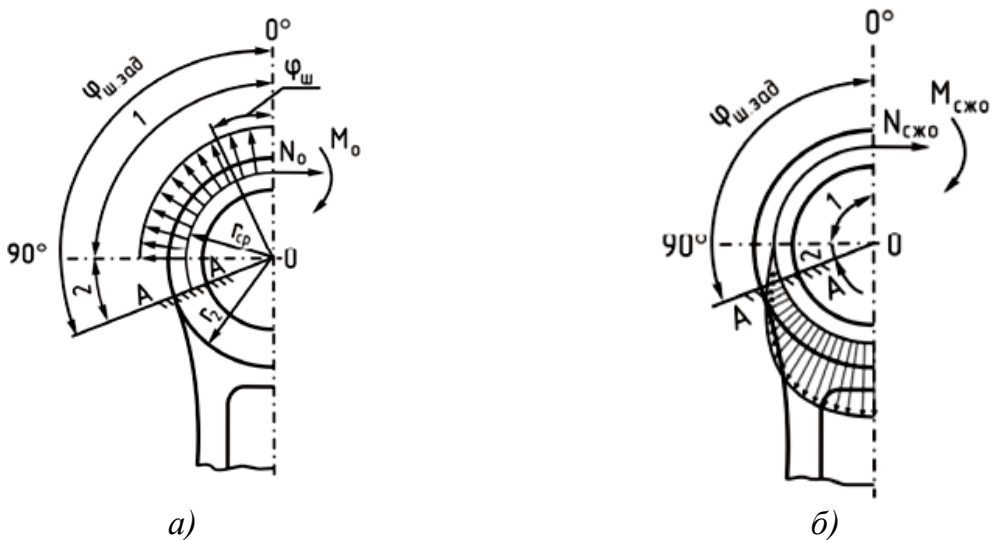


Рисунок 6.4 - Схема распределения нагрузок на поршневую головку шатуна:
а) при растяжении; б) при сжатии

Определяем изгибающий момент в вертикальном сечении проушины:

$$M_O = -P_{jn} \cdot r_{CP} \cdot (0,00033 \cdot \varphi_{ш.зад} - 0,0297), \text{ Н} \cdot \text{м},$$

где r_{CP} - средний радиус поршневой головки, м

$$r_{CP} = \frac{d_{ГОЛ} + d}{4} .$$

Определяем величину нормальной силы в этом же сечении:

$$N_O = -P_{jn} \cdot (0,572 - 0,0008 \cdot \varphi_{Ш.Зад.}), Н.$$

где $\varphi_{Ш.Зад.}$ – угол заделки ($\varphi_{Ш.Зад.} = 90^\circ - 130^\circ$).

Определяем величину нормальной силы в расчетном сечении от растягивающей силы для выбранного угла заделки $\varphi_{Ш.Зад.}$:

$$N_{\varphi_{Ш.Зад.}} = N_O \cdot \cos \varphi_{Ш.Зад.} - 0,5 \cdot P_{jn} \cdot (\sin \varphi_{Ш.Зад.} - \cos \varphi_{Ш.Зад.}), Н$$

Определяем изгибающий момент в расчетном сечении для выбранного угла заделки $\varphi_{Ш.Зад.}$:

$$M_{\varphi_{Ш.Зад.}} = M_O + N_O \cdot r_{CP} \cdot (1 - \cos \varphi_{Ш.Зад.}) + 0,5 \cdot P_{jn} \cdot r_{CP} \cdot (\sin \varphi_{Ш.Зад.} - \cos \varphi_{Ш.Зад.}), Н \cdot м.$$

Определяем напряжение от растяжения в наружном слое:

$$\sigma_{P.H.} = \left[2 \cdot M_{\varphi_{Ш.Зад.}} \cdot \frac{6 \cdot r_{CP} + h_{ГОЛ}}{h_{ГОЛ} \cdot (2 \cdot r_{CP} + h_{ГОЛ})} + K \cdot N_{\varphi_{Ш.Зад.}} \right] \cdot \frac{10^{-6}}{l_{Ш} \cdot h_{ГОЛ}}, МПа$$

где $h_{ГОЛ}$ – толщина стенки головки, м

$$h_{ГОЛ} = \frac{d_{ГОЛ} - d}{2};$$

K - коэффициент, учитывающий наличие запрессованной втулки,

$$K = \frac{E_{Ш} \cdot F_{ГОЛ}}{E_{Ш} \cdot F_{ГОЛ} + E_{ВТ} \cdot F_{ВТ}},$$

где $F_{ГОЛ}$ - площадь сечения стенок головки, мм²; $F_{ВТ}$ - площадь сечения втулки, мм².

$$F_{ГОЛ} = (d_{ГОЛ} - d) \cdot l_{Ш};$$

$$F_{ВТ} = (d - d_{П}) \cdot l_{Ш}.$$

Определяем суммарную силу, сжимающую головку:

$$P_{СЖ} = (P_Z - P_0) \cdot F_{П} - P_{jMAX}, Н$$

где P_{jMAX} - максимальная сила инерции массы поршневой группы при номинальной частоте вращения, Н

$$P_{jMAX} = m_{П} \cdot \omega_H^2 \cdot R \cdot (\cos \varphi + \lambda \cdot \cos 2\varphi);$$

φ - угол поворота коленчатого вала при значении P_Z ; $F_{П}$ - площадь поршня, м²; P_Z - давление сгорания в цилиндре двигателя, МПа

- для бензинового двигателя $P_Z = P_{ЗД}$;

- для дизеля $P_Z = P_{ZMAX}$.

Определяем нормальную силу для нагруженного участка от сжимающей силы:

$$N_{СЖ\varphi_{Ш.Зад.}} = P_{СЖ} \cdot \left[\frac{N_{СЖО}}{P_{СЖ}} + \left(\frac{\sin \varphi_{Ш.Зад.}}{2} - \frac{\varphi_{Ш.Зад.}}{\pi} \cdot \sin \varphi_{Ш.Зад.} - \frac{1}{\pi} \cdot \cos \varphi_{Ш.Зад.} \right) \right], Н$$

Определяем изгибающий момент для нагруженного участка от сжимающей силы:

$$M_{СЖ\varphi_{ш.зад.}} = P_{СЖ} \cdot r_{СР} \cdot \left[\begin{array}{l} \frac{M_{СЖ0}}{P_{СЖ} \cdot r_{СР}} + \frac{N_{СЖ0}}{P_{СЖ}} \cdot (1 - \cos \varphi_{ш.зад.}) - \\ - \left(\frac{\sin \varphi_{ш.зад.}}{2} - \frac{\varphi_{ш.зад.}}{\pi} \cdot \sin \varphi_{ш.зад.} - \frac{1}{\pi} \cdot \cos \varphi_{ш.зад.} \right) \end{array} \right], \text{ Н} \cdot \text{м}$$

где $\frac{N_{СЖ0}}{P_{СЖ}}$ и $\frac{M_{СЖ0}}{P_{СЖ} \cdot r_{СР}}$ - определить из таблицы 6.5.

Таблица 6.5

Параметры	Угол заделки $\varphi_{ш.зад.}$, град.						
	100	105	110	115	120	125	130
$\frac{N_{СЖ0}}{P_{СЖ}}$	0,0001	0,0005	0,0009	0,0018	0,0030	0,0060	0,0085
$\frac{M_{СЖ0}}{P_{СЖ} \cdot r_{СР}}$	0	0,00010	0,00025	0,00060	0,00110	0,00180	0,0030

Определяем напряжения в наружном слое от сжимающей силы:

$$\sigma_{СЖ.Н.} = \left[2 \cdot M_{СЖ\varphi_{ш.зад.}} \cdot \frac{6 \cdot r_{СР} + h_{ГОЛ}}{h_{ГОЛ} \cdot (2 \cdot r_{СР} + h_{ГОЛ})} + K \cdot N_{СЖ\varphi_{ш.зад.}} \right] \cdot \frac{10^{-6}}{l_{Ш} \cdot h_{ГОЛ}}, \text{ МПа}$$

Определяем запас прочности:

$$n_{\sigma} = \frac{2 \cdot \sigma_{-1P}}{\frac{\sigma_{Р.Н.} - \sigma_{СЖ.Н.}}{\varepsilon_{\sigma}} + \alpha_{\sigma} \cdot [\sigma_{Р.Н.} + \sigma_{СЖ.Н.} + 2 \cdot \sigma_{ВН}]},$$

где σ_{-1P} - предел выносливости материала при растяжении ($\sigma_{-1P} = 210 \text{ МПа}$); α_{σ} - коэффициент приведения цикла при растяжении-сжатии и зависящий от материала ($\alpha_{\sigma} = 0,12$); ε_{σ} - коэффициент, учитывающий влияние технологического фактора (обработки поверхности) ($\varepsilon_{\sigma} = 0,7$).

Запас прочности поршневой головки должен быть в пределах $n_{\sigma} = 2,5 - 5,0$.

6.4.2 Расчет стержня шатуна

Основными конструктивными параметрами стержня шатуна кроме длины $L_{Ш} = \frac{R}{\lambda}$ являются размеры его среднего сечения (рис. 6.3.).

Значения этих параметров определяются по таблице 6.6.

Таблица 6.6 – Параметры стержня шатуна

№ п/п	Размеры сечения шатуна	Бензиновые двигатели	Дизели
1	$h_{Ш.MIN}$	$(0,50 - 0,55) \cdot d_{ГОЛ}$	$(0,50 - 0,55) \cdot d_{ГОЛ}$
2	$h_{Ш}$	$(1,2 - 1,4) \cdot h_{Ш.MIN}$	$(1,2 - 1,4) \cdot h_{Ш.MIN}$
3	$b_{Ш}$	$(0,5 - 0,6) \cdot l_{Ш}$	$(0,55 - 0,75) \cdot l_{Ш}$
4	$a_{Ш} \approx t_{Ш}$	2,5 - 4,0	4,0 - 7,5

Определяем силу инерции, растягивающую шатун при номинальной частоте вращения:

$$P_j = -(m_{II} + 0,275 \cdot m_{III}) \cdot \omega_H^2 \cdot R \cdot (1 + \lambda) \cdot 10^{-6}, \text{ МН};$$

где m_{II} - масса поршневой группы, кг; m_{III} - масса шатуна, кг; ω_H - угловая скорость при номинальной частоте вращения:

$$\omega_H = \frac{\pi \cdot n_H}{30}, \text{ с}^{-1};$$

где n_H - номинальная частота вращения коленчатого вала, мин^{-1} .

Определяем максимальную силу давления газов, сжимающую шатун:

$$P_\Gamma = (P_Z - P_0) \cdot F_{II}, \text{ МН},$$

где P_0 - атмосферное давление ($P_0 = 0,1 \text{ МПа}$); P_Z - давление сгорания в цилиндре двигателя, МПа

- для бензинового двигателя $P_Z = P_{ZД}$;

- для дизеля $P_Z = P_{ZМАХ}$.

Определяем суммарное напряжение при сжатии с учетом продольного изгиба в плоскости качания шатуна:

$$\sigma_X = \frac{P_\Gamma}{F_{III,CP}} + \frac{\sigma_B}{\pi^2 \cdot E_{СТ}} \cdot \frac{l_{III}^2}{j_X} \cdot P_\Gamma = \frac{P_\Gamma}{F_{III,CP}} \cdot K_X, \text{ МПа}$$

где K_X - коэффициент, учитывающий продольный изгиб ($K_X = 1,15$); $F_{III,CP}$

- площадь шатуна в расчётном сечении, определяют после конструктивной проработки шатуна, м^2 .

$$F_{III,CP} = h_{III} \cdot b_{III} - (b_{III} - a_{III}) \cdot (h_{III} - 2 \cdot t_{III}).$$

Значения h_{III} , b_{III} , a_{III} , t_{III} принимаются из таблицы 6.6.

Определяем суммарное напряжение при сжатии с учетом продольного изгиба в плоскости, перпендикулярной плоскости качания шатуна:

$$\sigma_Y = \frac{P_\Gamma}{F_{III,CP}} + \frac{\sigma_B}{\pi^2 \cdot E_{СТ}} \cdot \frac{l_{III}^2}{4 \cdot j_Y} \cdot P_\Gamma = \frac{P_\Gamma}{F_{III,CP}} \cdot K_Y, \text{ МПа},$$

где K_Y - коэффициент, учитывающий продольный изгиб шатуна автомобильного двигателя в плоскости, перпендикулярной плоскости качания шатуна ($K_Y = 1,05$)

Допустимые значения напряжений изгиба лежат в пределах:

- $[\sigma_X] = 160 - 250 \text{ МПа}$;

- $[\sigma_Y] = 200 - 350 \text{ МПа}$.

Определяем напряжение растяжения:

$$\sigma_P = \frac{P_j}{F_{III,CP}}, \text{ МПа}.$$

Определяем амплитуду напряжения в плоскости X сечения шатуна:

$$\sigma_{AX} = \frac{\sigma_X - \sigma_P}{2}, \text{ МПа}.$$

Определяем среднее напряжение в плоскости X сечения шатуна:

$$\sigma_{CPX} = \frac{\sigma_X + \sigma_P}{2}, \text{ МПа}.$$

Определяем амплитуду напряжения в плоскости Y сечения шатуна:

$$\sigma_{AY} = \frac{\sigma_Y - \sigma_P}{2}, \text{ МПа} .$$

Определяем среднее напряжение в плоскости Y сечения шатуна:

$$\sigma_{CPY} = \frac{\sigma_Y + \sigma_P}{2}, \text{ МПа} .$$

Определяем запас прочности шатуна в плоскости X :

$$n_X = \frac{\sigma_{-1P}}{\frac{\sigma_{AX}}{\varepsilon_\sigma} + \alpha_\sigma \cdot \sigma_{CPX}} .$$

Определяем запас прочности шатуна в плоскости Y :

$$n_Y = \frac{\sigma_{-1P}}{\frac{\sigma_{AY}}{\varepsilon_\sigma} + \alpha_\sigma \cdot \sigma_{CPY}} ,$$

где α_σ - коэффициент приведения цикла при растяжении-сжатии и зависящий от материала ($\alpha_\sigma = 0,12$); ε_σ - коэффициент, учитывающий влияние технологического фактора (обработки поверхности) ($\varepsilon_\sigma = 0,7$); σ_{-1P} - предел выносливости материала при растяжении, МПа .

Запасы прочности n_X и n_Y для шатунов не должны быть ниже 1,5-2,5.

6.4.3. Расчет кривошипной головки шатуна

Основные конструктивные размеры кривошипной головки шатуна определяются по таблице 6.7.

Определяем силу, отрывающую крышку нижней головки шатуна:

$$P_j = -\omega_{X.X.MAX}^2 \cdot R \cdot [(m_{II} + m_{Ш.П.}) \cdot (1 + \lambda) + (m_{Ш.К.} - m_{КР})] \cdot 10^{-6}, \text{ МН} ,$$

где m_{II} - масса поршневой группы, кг ; $m_{Ш.П.}$ - масса шатунной группы, совершающая возвратно- поступательное движение, кг

$$m_{Ш.П.} = (0,3 - 0,3) \cdot m_{Ш} ;$$

$m_{Ш.К.}$ - масса шатунной группы, совершающая вращательное движение, кг

$$m_{Ш.К.} = (0,7 - 0,8) \cdot m_{Ш} ;$$

$m_{КР}$ - масса крышки кривошипной головки, кг

$$m_{КР} = (0,2 - 0,28) \cdot m_{Ш} ;$$

$\omega_{X.X.MAX}$ - угловая скорость при максимальной частоте вращения холостого хода, c^{-1} .

$$\omega_{X.X.MAX} = \frac{\pi \cdot n_{X.X.MAX}}{30} .$$

Таблица 6.7 – Параметры кривошипной головки шатуна

№ п/п	Размеры кривошипной головки	Пределы изменения
1	Диаметр шатунной шейки $d_{Ш.Ш.}$	$(0,56 - 0,75) \cdot D$
2	Толщина стенки вкладыша t_B :	

	- тонкостенного	$(0,03 - 0,05) \cdot d_{ш.ш.}$
	- толстостенного	$0,1 \cdot d_{ш.ш.}$
3	Расстояние между шатунными болтами c	$(1,30 - 1,75) \cdot d_{ш.ш.}$
4	Длина кривошипной головки l_K	$(0,45 - 0,95) \cdot d_{ш.ш.}$

Определяем напряжения изгиба крышки и вкладыша:

$$\sigma_{из} = P_j \cdot \left[\frac{0,023 \cdot c}{\left(1 + \frac{J_B}{J}\right) \cdot W_{из}} + \frac{0,4}{F_{кр}} \right], \text{ МПа},$$

где c - расстояние между осями шатунных болтов, $м$; J_B - момент инерции расчетного сечения вкладыша, $м^4$

$$J_B = l_K \cdot t_B^3;$$

J - момент инерции расчетного сечения крышки, $м^4$

$$J = l_K \cdot (0,5 \cdot c - r_1)^3;$$

$W_{из}$ - момент сопротивления расчетного сечения, $м^3$

$$W_{из} = \frac{l_K \cdot (0,5 \cdot c - r_1)^2}{6};$$

где r_1 - внутренний радиус кривошипной головки, $м$

$$r_1 = 0,5 \cdot (d_{ш.ш.} + 2 \cdot t_B),$$

где $d_{ш.ш.}$ - диаметр шатунной шейки, $м$; t_B - толщина стенки вкладыша, $м$;

$F_{кр}$ - площадь сечения крышки с вкладышем, $м^2$

$$F_{кр} = l_K \cdot 0,5 \cdot (c - d_{ш.ш.}).$$

Допустимое значение напряжения изменяется в пределах $[\sigma_{из}] = 100 - 300$ МПа.

6.4.4. Расчет шатунных болтов

Считается, что плотность стыка обеспечивается условием:

$$P_{пр} > P_j$$

где P_j - сила инерции, отрывающая крышку, $МН$; $P_{пр}$ - сила предварительной затяжки, $МН$.

Определяем силу предварительной затяжки:

$$P_{пр} = \frac{(2-3) \cdot P_j}{i_B}, \text{ МН},$$

где i_B - число шатунных болтов, $ед$.

Определяем величину суммарной силы, растягивающей болт:

$$P_B = P_{пр} + \frac{\chi \cdot P_j}{i_B}, \text{ МН},$$

где χ - коэффициент основной нагрузки резьбового соединения ($\chi = 0,15 - 0,25$).

Определяем максимальное напряжение в болте в сечении по внутреннему диаметру:

$$\sigma_{MAX} = \frac{4 \cdot P_B}{\pi \cdot d_B^2}, \text{ МПа},$$

где d_B - внутренний диаметр резьбы болта, м

$$d_B = d - 1,4 \cdot t,$$

где d - номинальный диаметр болта, м; t - шаг резьбы, м.

Определяем минимальное напряжение в этом же сечении:

$$\sigma_{MIN} = \frac{4 \cdot P_{IP}}{\pi \cdot d_B^2}, \text{ МПа}.$$

Определяем амплитуду напряжения:

$$\sigma_A = \frac{\sigma_{MAX} - \sigma_{MIN}}{2}, \text{ МПа}.$$

Определяем запас прочности болта для выбранного материала стали:

$$n = \frac{\sigma_{-1P}}{\sigma_A \cdot \left(\frac{K_\sigma}{\varepsilon_\sigma}\right) + \alpha_\sigma \cdot \sigma_{CP}},$$

где K_σ - коэффициент концентрации напряжений ($K_\sigma = 3-6$); α_σ - коэффициент приведения цикла при растяжении-сжатии ($\alpha_\sigma = 0,17$); ε_σ - коэффициент, учитывающий влияние технологического фактора (обработки поверхности), ($\varepsilon_\sigma = 0,9$); σ_{-1P} - допустимое значение напряжения усталости при растяжении-сжатии для материала болтов ($\sigma_{-1P} = 380 \text{ МПа}$).

Запас прочности не должен быть ниже $n = 2,0-2,5$.

7 РАСЧЕТ СИСТЕМ ДВИГАТЕЛЯ

7.1 Расчет системы смазки

Расчет масляного насоса.

Определяем общее количество тепла, отводимого маслом от двигателя:

$$Q_M = (0,02 - 0,3) \cdot Q_O, \frac{\text{кДж}}{\text{с}},$$

где Q_O - общее количество теплоты, введенной в двигатель с топливом (определяется по данным теплового баланса двигателя), $\frac{\text{Дж}}{\text{с}}$

Определяем объем масла, необходимый для отвода данного количества тепла:

$$V_M = \frac{Q_M}{\rho_M \cdot c_M \cdot \Delta T_M}, \frac{\text{м}^3}{\text{с}},$$

где ρ_M - плотность масла ($\rho_M = 900-940 \frac{\text{кг}}{\text{м}^3}$); c_M - средняя теплоемкость масла ($c_M = 2,094 \frac{\text{кДж}}{\text{кг} \cdot \text{К}}$); ΔT_M - температура нагрева масла в двигателе ($\Delta T_M = 10-15 \text{ К}$).

Для стабилизации давления масла в системе двигателя расход масла обычно увеличивают в 2 раза:

$$V' = 2 \cdot V_M, \frac{M^3}{c}.$$

Определяем расчетную производительность насоса с учетом утечки и других неизбежных потерь:

$$V_P = \frac{V'}{\eta_H}, \frac{M^3}{c},$$

где η_H - объемный коэффициент подачи ($\eta_H = 0,6 - 0,8$).

При расчете насоса принимают, что объем зуба шестерни равен объему впадины между зубьями:

$$V = \pi \cdot D_o \cdot h \cdot b, M^3,$$

где D_o - диаметр начальной окружности шестерни, M

$$D_o = Z \cdot m,$$

где Z - число зубьев шестерни ($Z = 6 - 12$), *ед.*; m - модуль зацепления ($m = 3 - 6$), *мм*;

h - высота зуба ($h = 2 \cdot m$), M ; b - длина зуба, M .

Определяем частоту вращения шестерни насоса:

$$n_H = \frac{u_H \cdot 60}{\pi \cdot D}, \text{ мин}^{-1},$$

где u_H - окружная скорость вращения шестерни ($u_H = 8 - 10 \frac{M}{c}$); D - диаметр внешней окружности шестерни, M

$$D = m \cdot (z + 2).$$

Определяем длину зуба шестерни насоса:

$$b = \frac{60 \cdot V_P}{2 \cdot \pi \cdot m^2 \cdot Z \cdot n_H}, M.$$

Определяем мощность, затрачиваемую на привод масляного насоса:

$$N_H = \frac{V_P \cdot P}{\eta_{M.H.} \cdot 10^3}, \text{ кВт},$$

где $\eta_{M.H.}$ - механический КПД масляного насоса ($\eta_{M.H.} = 0,85 - 0,90$); P - рабочее давление масла в системе:

- $P = 0,3 - 0,5 \text{ МПа}$ - для бензиновых двигателей;
- $P = 0,3 - 0,7 \text{ МПа}$ - для дизелей.

Расчет масляного радиатора.

Определяем площадь поверхности радиатора, учитывая, что при последовательном включении его все тепло, отводимое маслом, передается через радиатор в окружающую среду:

$$F_M = \frac{Q_M}{K_M \cdot (t_{M.CP.} - t_{BO3.CP.})}, M^2,$$

где K_M - коэффициент теплопередачи от масла к воздуху ($K_M = 30-120 \frac{Вт}{м^2 \cdot град}$);
 $t_{М.СР.}$ - средняя температура масла в радиаторе ($t_{М.СР.} = 75-85 \text{ } ^\circ C$); $t_{ВОЗ.СР.}$ - средняя температура проходящего воздуха ($t_{ВОЗ.СР.} = 40-45 \text{ } ^\circ C$).

7.2 Расчет системы охлаждения

Определяем площадь поверхности охлаждения радиатора:

$$F_{РАД} = \frac{Q_B}{K \cdot (T_{Ж.СР.} - T_{ВОЗД.СР.})}, \text{ м}^2,$$

где Q_B - количество теплоты, отводимой жидкостью от двигателя (берется из данных теплового баланса), $\frac{Дж}{с}$; K - коэффициент теплопередачи через стенки радиатора, $\frac{Вт}{м^2 \cdot К}$);

- для легковых автомобилей, $K = 140-180 \frac{Вт}{м^2 \cdot град}$;

- для грузовых автомобилей, $K = 80-100 \frac{Вт}{м^2 \cdot град}$;

$T_{Ж.СР.}$ - средняя температура жидкости в радиаторе, $К$; $T_{ВОЗД.СР.}$ - средняя температура воздуха, проходящего через радиатор, $К$.

Определяем количество жидкости, проходящей через радиатор:

$$G_{Ж} = \frac{Q_B}{\rho_{Ж} \cdot c_{Ж} \cdot \Delta T_{Ж}}, \frac{м^3}{с},$$

где $\rho_{Ж}$ - средняя плотность охлаждающей жидкости ($\rho_{Ж} = 1000 \frac{кг}{м^3}$ - для воды);

$c_{Ж}$ - средняя теплоемкость жидкости ($c_{Ж} = 4187 \frac{Дж}{кг \cdot К}$ - для воды); $\Delta T_{Ж}$ - температурный перепад жидкости при принудительной циркуляции в системе охлаждения ($\Delta T_{Ж} = 6-12 \text{ } К$).

Определяем массовый расход жидкости, проходящей через радиатор:

$$G'_{Ж} = G_{Ж} \cdot \rho_{Ж}, \frac{кг}{с}.$$

Определяем количество воздуха, проходящего через радиатор:

$$G'_{ВОЗД} = \frac{Q_{ВОЗД}}{c_{ВОЗД} \cdot \Delta T_{ВОЗД}}, \frac{кг}{с},$$

где $Q_{ВОЗД}$ - количество теплоты, отводимой от двигателя и передаваемое от жидкости к воздуху ($Q_{ВОЗД} = Q_B$), $\frac{Дж}{с}$; $c_{ВОЗД}$ - средняя теплоемкость воздуха (

$c_{ВОЗД} = 1000 \frac{Дж}{кг \cdot К}$); $\Delta T_{ВОЗД}$ - температурный перепад воздуха в решетке радиатора ($\Delta T_{ВОЗД} = 20-30 \text{ } К$).

Определяем среднюю температуру жидкости в радиаторе:

$$T_{ж.ср.} = \frac{T_{ж.вх.} + (T_{ж.вх.} - \Delta T_{ж.})}{2}, K,$$

где $T_{ж.ср.}$ - температура жидкости перед входом в радиатор ($T_{ж.ср.} = 353 - 368 K$).

Определяем среднюю температуру охлаждающего воздуха, проходящего через радиатор:

$$T_{возд.ср.} = \frac{T_{возд.вх.} + (T_{возд.вх.} - \Delta T_{возд.})}{2}, K,$$

где $T_{возд.вх.}$ - температура воздуха перед радиатором ($T_{возд.вх.} = 310 - 315 K$).

Определяем мощность, необходимую для привода водяного насоса:

$$N_H = \frac{G_{ж.} \cdot p_{ж.}}{1000 \cdot \eta_h \cdot \eta_m \cdot \eta_n}, кВт,$$

где $p_{ж.}$ - напор, создаваемый насосом системы охлаждения ($p_{ж.} = 0,06 - 0,10 MPa$); η_h - гидравлический КПД насоса ($\eta_h = 0,6 - 0,7$); η_m - механический КПД насоса ($\eta_m = 0,7 - 0,9$); η_n - коэффициент подачи насоса ($\eta_n = 0,8 - 0,9$).

8 ОФОРМЛЕНИЕ КУРСОВОГО ПРОЕКТА

Документация курсового проекта (работы) должна включать в себя пояснительную часть объемом 35-50 страниц текста формата А4, выполненную машинописным способом, и графическую часть - 2 листа формата А1.

Оформление документации проекта должно соответствовать требованиям
- ГОСТ Р 7.0.12-2011 Система стандартов по информации, библиотечному и издательскому делу. Библиографическая запись. Сокращение слов и словосочетаний на русском языке. Общие требования и правила.

- ГОСТ 2.316-2008 Единая система конструкторской документации (ЕСКД). Правила нанесения надписей, технических требований и таблиц на графических документах. Общие положения.

- ГОСТ 7.32-2001 СИБИД. Отчет о научно-исследовательской работе. Структура и правила оформления.

- ГОСТ 2.105-95 Единая система конструкторской документации (ЕСКД). Общие требования к текстовым документам.

- ГОСТ 7.1-2003 СИБИД. Библиографическая запись. Библиографическое описание. Общие требования и правила составления.

- ГОСТ 2.301-68 Единая система конструкторской документации (ЕСКД). Форматы (с Изменениями N 1, 2, 3).

- ГОСТ 7.82-2001 СИБИД. Библиографическая запись. Библиографическое описание электронных ресурсов. Общие требования и правила составления.

- ГОСТ 7.9-95 (ИСО 214-76) СИБИД. Реферат и аннотация. Общие требования.

Необходимые разделы пояснительной записки:

1. Титульный лист.
2. Задание на курсовое проектирование.
3. Содержание (оглавление).
4. Введение - 1...2 стр.
5. Тепловой расчет двигателя, расчет данных и построение индикаторных диаграмм - 7...10 стр.
6. Динамический расчет двигателя - 3...5 стр.
7. Эскиз (схема) вала и анализ уравновешенности двигателя - 3...5 стр.
8. Расчет и проектирование деталей двигателя, эскиз детали - 5...7 стр.
9. Расчет систем двигателя (для курсовой работы дополнительно эскиз системы) - 5...7 стр.

Выводы - 1...2 стр.

Список использованной литературы - 10...15 наименований.

Приложения (спецификации и т.п.).

Содержание листов графической части:

1. Развернутая и свернутая индикаторные диаграммы, диаграмма фаз газораспределения, график перемещения, скорости и ускорения поршня.

2. График действующих сил и моментов, полярная диаграмма нагрузок на шатунную шейку и диаграмма износа, рабочий чертеж детали.

3. Продольный или поперечный разрез двигателя (согласно данным расчета) - только для курсового проекта.

9 ЗАЩИТА КУРСОВОГО ПРОЕКТА

Выполненный курсовой проект или курсовая работа представляются студентом руководителю в установленные сроки для проверки, рецензирования и решения вопроса о допуске к защите. Проверенный проект возвращается студенту для доработки, исправления сделанных замечаний и подготовки к защите.

Курсовой проект, выполненный небрежно, не в полном объеме или при значительном (более 25 %) использовании материалов других курсовых проектов, к защите не допускается!

Студент защищает курсовой проект перед ведущим преподавателем по данной дисциплине. Защита курсового проекта осуществляется только перед руководителем.

При защите студент должен:

1. Сообщить цель, задачи и ход выполнения курсового проекта.
2. Коротко доложить основные параметры и конструктивные особенности проектированного двигателя.
3. Убедительно обосновать правоту принятых решений и соответствие их полученному заданию.
4. Дать четкие ответы на вопросы, касающиеся протекания рабочих процессов, кинематики, динамики, конструкции и расчета двигателя, а также мотивов решений, принятых в ходе проектирования.
5. Сделать выводы по итогам выполнения курсового проекта.
6. После защиты проекта чертежи и пояснительная записка с пометкой комиссии об оценке сдаются на кафедру.

ПРИЛОЖЕНИЯ

Таблица П.1 – Теплоемкости

№ п/п	Наименование газа	Формулы для определения средних молярных теплоемкостей отдельных газов при постоянном объеме, $\frac{kJ}{kmol \cdot grad}$, для интервала температур 1501 – 2800 °C
1	Азот N_2	$\mu C_{vN_2} = 21,951 + 0,001457 \cdot t$
2	Водород H_2	$\mu C_{vH_2} = 19,678 + 0,001758 \cdot t$
3	Оксид углерода CO	$\mu C_{vCO} = 22,490 + 0,001430 \cdot t$
4	Углекислый газ CO_2	$\mu C_{vCO_2} = 39,123 + 0,003349 \cdot t$
5	Водяной пар H_2O	$\mu C_{vH_2O} = 26,670 + 0,004438 \cdot t$

Таблица П.2 – Средние молярные теплоемкости продуктов сгорания бензина

Температура °C	Средняя молярная теплоемкость продуктов сгорания, $\frac{kJ}{kmol \cdot grad}$, бензина при α											
	0,70	0,75	0,80	0,85	0,90	0,95	1,00	1,05	1,10	1,15	1,20	1,25
0	21,68 3	21,78 6	21,88 0	21,96 6	22,04 6	22,11 9	22,18 7	22,12 3	22,06 5	22,01 1	21,69 2	21,91 6
100	21,90 2	22,03 1	22,14 9	22,25 7	22,35 6	22,44 8	22,53 3	22,45 7	22,38 8	22,32 5	22,26 6	22,21 6
200	22,14 0	22,29 2	22,43 1	22,55 9	22,67 6	22,78 4	22,88 5	22,79 6	22,72 2	22,65 0	22,58 4	22,52 3
300	22,44 5	22,61 8	22,77 6	22,92 1	23,05 5	23,17 3	23,29 3	23,20 0	23,11 5	23,03 6	22,96 4	22,89 8
400	22,77 7	22,96 8	23,14 3	23,30 3	23,45 0	23,58 6	23,71 2	23,61 3	23,52 1	23,43 7	23,36 0	23,28 9
500	23,13 8	23,34 5	23,53 4	23,70 7	23,86 7	24,01 4	24,15 0	24,04 5	23,94 8	23,85 9	23,77 7	23,70 2
600	23,50 7	23,72 7	23,92 9	24,11 3	24,28 4	24,44 0	24,58 6	24,47 5	24,37 3	24,28 0	24,19 3	24,11 4
700	23,88 2	24,11 5	24,32 8	24,52 3	24,70 2	24,86 8	25,02 1	24,90 5	24,79 8	24,70 0	24,61 0	24,52 7
800	24,24 9	24,49 3	24,71 5	24,91 9	25,10 7	25,28 0	25,44 1	25,31 9	25,20 8	25,10 6	25,01 2	24,92 5
900	24,60 8	24,86 1	25,09 2	25,30 4	25,50 0	25,68 0	25,84 7	25,72 0	25,60 4	25,49 8	25,40 0	25,30 9
1000	24,94 9	25,21 1	25,44 9	25,66 8	25,87 0	26,05 6	26,22 9	26,09 8	25,97 7	25,86 7	25,76 6	25,67 2
1100	25,27 6	25,54 5	25,79 1	26,01 6	26,22 4	26,41 5	26,59 3	26,45 7	26,33 3	26,21 9	26,11 4	26,01 6
1200	25,59 0	25,86 6	26,11 8	26,34 9	26,56 2	26,75 8	26,94 0	26,80 0	26,67 2	26,55 4	26,44 6	26,34 5
1300	25,88 7	26,16 8	26,42 6	26,66 2	26,87 9	27,08 0	27,26 5	27,12 1	26,98 9	26,86 8	26,75 7	26,65 3
1400	26,09 9	26,45 6	26,71 9	26,95 9	27,18 0	27,38 5	27,57 4	27,42 6	27,29 1	27,16 6	27,05 1	26,94 5
1500	26,43 6	26,72 8	26,99 5	27,24 0	27,46 5	27,67 3	27,86 6	27,71 4	27,57 5	27,44 7	27,33 0	27,22 1

1600	26,68 5	26,98 2	27,25 3	27,50 1	27,72 9	27,94 1	28,13 6	27,98 1	27,83 6	27,70 8	27,58 8	27,47 7
1700	26,92 4	27,22 5	27,49 9	27,75 1	27,98 3	28,19 7	28,39 5	28,23 6	28,09 1	27,95 8	27,83 5	27,72 2
1800	27,14 7	27,45 1	27,72 8	27,98 3	28,21 8	28,43 4	28,63 4	28,47 3	28,32 4	28,18 8	28,06 3	27,94 8
1900	27,35 9	27,66 7	27,94 8	28,20 5	28,44 2	28,66 1	28,83 6	28,69 8	28,54 8	28,40 9	28,28 2	28,16 4
2000	27,55 9	27,87 0	28,15 3	28,41 3	28,65 2	28,87 3	29,07 8	28,91 0	28,75 7	26,61 6	28,48 7	28,36 7
2100	27,75 2	28,06 5	28,35 1	28,61 3	28,85 4	29,07 7	29,28 3	29,11 3	28,95 8	28,81 5	28,68 4	28,56 2
2200	27,93 5	28,25 1	28,53 9	28,80 3	29,04 6	29,27 0	29,47 8	29,30 6	29,14 8	29,00 4	28,87 0	28,74 7
2300	28,10 4	28,42 2	28,71 2	28,97 8	29,22 3	29,44 9	29,65 8	29,48 4	29,32 4	29,17 7	29,04 2	28,91 7
2400	28,26 8	28,58 8	28,87 9	29,14 7	29,39 4	29,62 1	29,83 2	29,65 5	29,49 4	29,34 5	29,20 9	29,08 2
2500	28,42 2	28,74 4	29,03 7	29,30 5	29,55 3	29,78 2	29,99 3	29,81 5	29,65 2	29,50 2	29,36 4	29,23 6
2600	28,57 0	28,89 2	29,18 7	29,45 8	29,70 6	29,93 6	30,14 9	29,96 9	29,80 4	29,65 3	29,51 3	29,38 4
2700	28,71 1	29,03 6	29,33 2	29,60 4	29,85 4	30,08 5	30,29 8	30,11 6	29,95 0	29,79 7	29,65 7	29,52 7
2800	28,84 7	29,17 3	29,47 0	29,74 3	29,99 4	30,22 6	30,44 0	30,25 7	30,09 0	29,93 6	29,79 4	29,66 3

Таблица П.3 – Средние молярные теплоемкости продуктов сгорания дизельного топлива

Температура , °C	Средняя молярная теплоемкость продуктов сгорания, $\frac{\text{кДж}}{\text{кмоль} \cdot \text{град}}$,											
	бензина при α											
	1,0	1,1	1,2	1,3	1,4	1,5	1,6	1,8	2,0	2,2	2,4	2,6
0	22,18 4	22,06 1	21,95 8	21,87 0	21,79 4	21,72 8	21,67 0	21,57 2	21,49 3	21,42 8	21,37 4	21,32 8
100	22,54 5	22,39 8	22,27 5	22,16 9	22,07 8	21,99 9	21,92 9	21,81 2	21,71 7	21,64 0	21,57 4	21,51 9
200	22,90 8	22,74 2	22,60 2	22,48 2	22,37 9	22,28 9	22,21 0	22,07 7	21,97 0	21,88 2	21,80 8	21,74 5
300	23,32 4	23,14 2	22,98 9	22,85 8	22,74 5	22,64 7	22,56 0	22,41 5	22,30 0	22,20 2	22,12 1	22,05 2
400	23,75 0	23,55 4	23,39 0	23,24 9	23,12 8	23,02 2	22,93 0	22,77 4	22,64 8	22,54 4	22,45 7	22,38 4
500	24,19 2	23,98 5	23,81 1	23,66 2	23,53 3	23,42 1	23,32 2	23,15 7	23,02 3	22,91 4	22,82 2	22,74 3
600	24,63 1	24,41 3	24,22 9	24,07 3	23,93 7	23,81 9	23,71 6	23,54 1	23,40 1	23,28 5	23,18 8	23,10 6
700	25,06 9	24,84 0	24,64 8	24,48 4	24,34 2	24,21 8	24,10 9	23,92 7	23,78 0	23,65 9	23,55 7	23,47 1
800	25,49 0	25,25 1	25,05 0	24,87 9	24,73 1	24,60 2	24,48 8	24,29 8	24,14 4	24,01 8	23,91 2	23,82 2
900	25,89 6	25,64 8	25,43 9	25,26 1	25,10 7	24,97 3	24,85 5	24,65 7	24,48 7	24,36 6	24,25 6	24,16 2

1000	26,27 8	26,02 1	25,80 4	25,62 0	25,46 0	25,32 1	25,19 9	24,99 3	24,82 8	24,69 2	24,57 8	24,48 1
1100	26,64 1	26,37 5	26,15 1	25,96 0	25,79 5	25,65 2	25,52 5	25,31 3	25,14 2	25,00 1	24,88 3	24,78 3
1200	26,98 7	26,71 3	26,48 2	26,28 6	26,11 6	25,96 7	25,83 7	25,61 8	25,44 2	25,29 6	25,17 5	25,07 1
1300	27,31 1	27,02 9	26,79 2	26,58 9	26,41 5	26,26 2	26,12 8	25,90 3	25,72 2	25,57 2	25,44 7	25,34 1
1400	27,61 8	27,32 8	27,08 5	26,87 7	26,69 8	26,54 1	26,40 4	26,17 3	25,98 6	25,83 3	25,70 5	25,59 6
1500	27,90 7	27,61 0	27,36 1	27,14 8	26,96 5	26,80 5	26,66 4	26,42 7	26,23 7	26,08 0	25,94 8	25,83 6
1600	28,17 5	27,87 3	27,61 8	27,40 0	27,21 2	27,04 9	26,90 5	26,66 3	26,46 8	26,30 8	26,17 3	26,05 9
1700	28,43 2	28,12 3	27,86 3	27,64 1	27,44 9	27,28 2	27,13 5	26,88 8	26,69 0	26,52 6	26,38 9	26,27 2
1800	28,66 9	28,35 4	28,08 9	27,86 3	27,66 8	27,49 7	27,34 8	27,09 6	26,89 4	26,72 7	26,58 7	26,46 9
1900	28,89 5	28,57 5	28,30 5	28,07 6	27,87 7	27,70 4	27,55 2	27,29 6	27,09 0	26,92 1	26,78 1	26,65 8
2000	29,10 7	28,78 2	28,50 5	28,27 5	28,07 3	27,89 8	27,74 3	27,48 3	27,27 4	27,10 2	26,95 8	26,83 5
2100	29,31 0	28,98 0	28,70 3	28,46 6	28,26 2	28,08 3	27,92 6	27,66 3	27,45 1	27,27 6	27,13 0	27,00 5
2200	29,50 3	29,16 9	28,88 8	28,64 8	28,44 1	28,26 0	28,10 1	27,83 4	27,61 9	27,44 2	27,29 4	27,16 8
2300	29,68 0	29,34 2	29,05 7	28,81 5	28,60 5	28,42 2	28,26 1	27,99 1	27,77 4	27,59 5	27,44 4	27,31 7
2400	29,85 1	29,51 0	29,22 2	28,97 6	28,76 4	28,58 0	28,47 1	28,14 4	27,92 4	27,74 3	27,59 1	27,46 2
2500	30,01 1	29,66 6	29,37 5	29,12 7	28,91 3	28,72 6	28,56 2	28,28 6	28,06 4	27,88 1	27,72 8	27,59 8
2600	30,16 4	29,81 6	29,52 3	29,27 2	29,05 6	28,86 8	28,70 2	28,42 4	28,19 9	28,01 5	27,86 0	27,72 9
2700	30,31 1	29,96 0	29,66 4	29,41 2	29,19 4	29,00 4	28,83 7	28,55 7	28,33 1	28,14 4	27,98 8	27,85 6
2800	30,45 1	30,09 7	29,79 9	29,54 6	29,32 6	29,13 5	28,96 6	28,68 4	28,45 6	28,26 9	28,11 1	27,97 8

Таблица П.4 – Пределы изменения параметров рабочего цикла и основных показателей работы двигателей

№ п/п	Наименование параметра	Тип двигателя			
		Дизель без наддува	Дизель с наддувом	Карбюраторный	С впрыском топлива
1	$P_A, \text{МПа}$	0,075-0,092	-	0,075-0,090	-
2	$T_A, \text{К}$	310-350	320-340	340-390	320-370
3	ΔT	$10^0 - 40^0$	$-5^0 - +10^0$	$0^0 - 20^0$	
4	γ_T	0,02-0,05		0,04-0,10	
5	η_V	0,8-0,94	0,8-0,97	0,7-0,9	0,8-0,96
6	$P_C, \text{МПа}$	3,5-5,50	-	0,9-2,0	1,0-2,5
7	$T_C, \text{К}$	700-900	-	600-800	-
8	$P_Z, \text{МПа}$	5,0-12,0	-	3,5-7,5	
9	$P_{ЗД}, \text{МПа}$	-	-	3,0-6,5	
10	$T_Z, \text{К}$	1800-2300	-	2400-3100	
11	$P_B, \text{МПа}$	0,25-0,5		0,35-0,60	
12	$T_H, \text{К}$	1000-1200		1200-1700	
13	$P_i, \text{МПа}$	0,7-1,1	до 2,2	0,6-1,4	
14	η_i	0,4-0,5		0,3-0,4	0,35-0,45
15	$g_i, \frac{z}{\text{кВт} \cdot \text{ч}}$	170-210		210-275	180-230
16	η_M	0,7-0,82	0,8-0,9	0,75-0,92	
17	$P_E, \text{МПа}$	0,65-0,85	до 2,0	0,6-1,1	до 1,3
18	η_E	0,28-0,35	0,35-0,42	0,25-0,38	
19	$g_E, \frac{z}{\text{кВт} \cdot \text{ч}}$	220-235		230-310	200-290

Таблица П.5 - Значения $(1 - \cos \varphi) + \frac{\lambda}{4} \cdot (1 - \cos 2\varphi)$ при различных значениях λ

φ	Значения $(1 - \cos \varphi) + \frac{\lambda}{4} \cdot (1 - \cos 2\varphi)$ при λ								φ
	0,24	0,25	0,26	0,27	0,28	0,29	0,30	0,31	
0	0,0000	0,0000	0,0000	0,0000	0,0000	0,0000	0,0000	0,0000	360
10	0,0188	0,0190	0,0191	0,0193	0,0194	0,0196	0,0197	0,0199	350
20	0,0743	0,0749	0,0755	0,0761	0,0767	0,0773	0,0779	0,0784	340
30	0,1640	0,1653	0,1665	0,1678	0,1690	0,1703	0,1715	0,1728	330
40	0,2836	0,2857	0,2877	0,2898	0,2918	0,2939	0,2960	0,2980	320
50	0,4276	0,4306	0,4335	0,4364	0,4394	0,4423	0,4452	0,4482	310
60	0,5900	0,5938	0,5975	0,6013	0,6050	0,6088	0,6125	0,6163	300
70	0,7640	0,7684	0,7728	0,7772	0,7816	0,7860	0,7905	0,7949	290
80	0,9428	0,9476	0,9525	0,9573	0,9600	0,9670	0,9719	0,9767	280
90	1,1200	1,1250	1,1300	1,1355	1,1400	1,1450	1,1500	1,1550	270
100	1,2900	1,2948	1,2997	1,3045	1,3094	1,3142	1,3191	1,3239	260
110	1,4480	1,4524	1,4568	1,4612	1,4656	1,4700	1,4745	1,4789	250
120	1,5900	1,5938	1,5975	1,6013	1,6050	1,6088	1,6125	1,6163	240
130	1,7132	1,7162	1,7191	1,7220	1,7250	1,7279	1,7308	1,7338	230
140	1,8156	1,8177	1,8197	1,8218	1,8238	1,8259	1,8280	1,8300	220
150	1,8960	1,8973	1,8985	1,8000	1,9010	1,9023	1,9035	1,9048	210
160	1,9537	1,9543	1,4549	1,9555	1,9561	1,9567	1,9573	1,9578	200
170	1,9884	1,9886	1,9887	1,9889	1,9890	1,9892	1,9893	1,9895	190
180	2,0000	2,0000	2,0000	2,0000	2,0000	2,0000	2,0000	2,0000	180

Таблица П.6 – Значения $(\sin \varphi + \frac{\lambda}{2} \cdot \sin 2\varphi)$ при различных значениях λ

φ	Знак	Значения $(\sin \varphi + \frac{\lambda}{2} \cdot \sin 2\varphi)$ при λ								Знак	φ
		0,24	0,25	0,26	0,27	0,28	0,29	0,30	0,31		
0	+	0,0000	0,0000	0,0000	0,0000	0,0000	0,0000	0,0000	0,0000	-	360
10	+	0,2146	0,2164	0,2181	0,2198	0,2215	0,2232	0,2240	0,2266	-	350
20	+	0,4191	0,4224	0,4256	0,4288	0,4320	0,4352	0,4384	0,4416	-	340
30	+	0,6039	0,6083	0,6126	0,6169	0,6212	0,6256	0,6299	0,6342	-	330
40	+	0,7610	0,7659	0,7708	0,7757	0,7807	0,7856	0,7905	0,7954	-	320
50	+	0,8842	0,8891	0,8940	0,8989	0,9039	0,9088	0,9137	0,9186	-	310
60	+	0,9699	0,9743	0,9786	0,9829	0,9872	0,9916	0,9959	1,0002	-	300
70	+	1,0168	1,0201	1,0233	1,0265	1,0297	1,0329	1,0361	1,0393	-	290
80	+	1,0258	1,0276	1,0293	1,0310	1,0327	1,0344	1,0361	1,0378	-	280
90	+	1,0000	1,0000	1,0000	1,0000	1,0000	1,0000	1,0000	1,0000	-	270
100	+	0,9438	0,9420	0,9403	0,9386	0,9369	0,9352	0,9335	0,9300	-	260
110	+	0,8626	0,8593	0,8561	0,8529	0,8497	0,8465	0,8433	0,8401	-	250
120	+	0,7621	0,7577	0,7534	0,7491	0,7448	0,7404	0,7361	0,7318	-	240
130	+	0,6478	0,6429	0,6380	0,6331	0,6281	0,6232	0,6183	0,6134	-	230
140	+	0,5246	0,5197	0,5148	0,5099	0,5049	0,5000	0,4951	0,4902	-	220
150	+	0,3961	0,3917	0,3874	0,3831	0,3788	0,3744	0,3701	0,3658	-	210
160	+	0,2649	0,2616	0,2581	0,2552	0,2520	0,2488	0,2456	0,2424	-	200
170	+	0,1326	0,1308	0,1291	0,1274	0,1257	0,1240	0,1223	0,1206	-	190
180	+	0,0000	0,0000	0,0000	0,0000	0,0000	0,0000	0,0000	0,0000	-	180

Таблица П.7 – Значения $(\cos\varphi + \lambda \cdot \cos 2\varphi)$ при различных значениях λ

φ	Знак	Значения $(\cos\varphi + \lambda \cdot \cos 2\varphi)$ при λ								Знак	φ
		0,24	0,25	0,26	0,27	0,28	0,29	0,30	0,31		
0	+	1,2400	1,2500	1,2500	1,2700	1,2800	1,2900	1,3000	1,3100	+	360
10	+	1,2103	1,2197	1,2197	1,2385	1,2479	1,2573	1,2667	1,2761	+	350
20	+	1,1235	1,1312	1,1312	1,1465	1,1542	1,1618	1,1695	1,1772	+	340
30	+	0,9860	0,9910	0,9910	1,0010	1,0060	1,0110	1,0160	1,2100	+	330
40	+	0,8077	0,8094	0,8094	0,8129	0,8146	0,8163	0,8181	0,8198	+	320
50	+	0,6011	0,5994	0,5994	0,5959	0,5942	0,5925	0,5907	0,5890	+	310
60	+	0,3800	0,3750	0,3700	0,3650	0,3600	0,3550	0,3500	0,3450	+	300
70	+	0,1582	0,1505	0,1505	0,1352	0,1275	0,1199	0,1122	0,1045	+	290
80	-	0,0519	0,0613	0,0613	0,0801	0,0895	0,0989	0,1083	0,1177	-	280
90	-	0,2400	0,2500	0,2500	0,2700	0,2800	0,2900	0,3000	0,3100	-	270
100	-	0,3991	0,4085	0,4085	0,4273	0,4367	0,4461	0,4555	0,4649	-	260
110	-	0,5258	0,5335	0,5335	0,5488	0,5565	0,5641	0,5718	0,5795	-	250
120	-	0,6200	0,6250	0,6250	0,6350	0,6400	0,6450	0,6500	0,6550	-	240
130	-	0,6845	0,6862	0,6862	0,6897	0,6914	0,6931	0,6949	0,6966	-	230
140	-	0,7243	0,7226	0,7226	0,7191	0,7174	0,7157	0,7139	0,7122	-	220
150	-	0,7460	0,7410	0,7410	0,7310	0,7260	0,7210	0,7160	0,7110	-	210
160	-	0,7559	0,7482	0,7482	0,7329	0,7252	0,7176	0,7099	0,7022	-	200
170	-	0,7593	0,7499	0,7499	0,7311	0,7217	0,7123	0,7029	0,6935	-	190
180	-	0,7600	0,7500	0,7500	0,7300	0,7200	0,7100	0,7000	0,6900	-	180

Таблица П.8 – $tg\varphi$ при различных значениях λ

φ	Знак	Значения $(tg\varphi)$ при λ								Знак	φ
		0,24	0,25	0,26	0,27	0,28	0,29	0,30	0,31		
0	+	0,0000	0,0000	0,0000	0,0000	0,0000	0,0000	0,0000	0,0000	-	360
10	+	0,042	0,043	0,045	0,047	0,049	0,050	0,052	0,054	-	350
20	+	0,082	0,086	0,089	0,093	0,096	0,100	0,103	0,106	-	340
30	+	0,121	0,126	0,131	0,136	0,141	0,146	0,151	0,156	-	330
40	+	0,156	0,162	0,169	0,176	0,182	0,189	0,196	0,202	-	320
50	+	0,186	0,194	0,202	0,210	0,218	0,226	0,234	0,243	-	310
60	+	0,211	0,220	0,230	0,239	0,248	0,257	0,267	0,276	-	300
70	+	0,230	0,210	0,250	0,260	0,270	0,280	0,291	0,301	-	290
80	+	0,241	0,252	0,263	0,273	0,284	0,295	0,306	0,316	-	280
90	+	0,245	0,256	0,267	0,278	0,289	0,300	0,311	0,322	-	270
100	+	0,241	0,252	0,263	0,273	0,284	0,290	0,306	0,316	-	260
110	+	0,230	0,240	0,250	0,260	0,270	0,280	0,291	0,301	-	250
120	+	0,211	0,220	0,230	0,239	0,248	0,257	0,267	0,276	-	240
130	+	0,119	0,194	0,202	0,210	0,218	0,226	0,234	0,243	-	230
140	+	0,156	0,162	0,169	0,176	0,182	0,189	0,196	0,202	-	220
150	+	0,121	0,126	0,131	0,136	0,141	0,146	0,151	0,000	-	210
160	+	0,082	0,086	0,089	0,093	0,096	0,100	0,103	0,106	-	200
170	+	0,042	0,043	0,045	0,047	0,049	0,050	0,052	0,054	-	190
180	+	0,0000	0,0000	0,0000	0,0000	0,0000	0,0000	0,0000	0,0000	-	180

Таблица П.9 - $\frac{1}{\cos \beta}$ при различных значениях λ

φ	Знак	Значения $\frac{1}{\cos \beta}$ при λ								Знак	φ
		0,24	0,25	0,26	0,27	0,28	0,29	0,30	0,31		
0	+	1,000	1,000	1,000	1,000	1,000	1,000	1,000	1,000	+	360
10	+	1,001	1,001	1,001	1,001	1,001	1,001	1,001	1,001	+	350
20	+	1,003	1,004	1,004	1,004	1,005	1,005	1,005	1,006	+	340
30	+	1,007	1,008	1,009	1,009	1,010	1,011	1,011	1,012	+	330
40	+	1,012	1,013	1,014	1,015	1,016	1,018	1,019	1,020	+	320
50	+	1,017	1,019	1,020	1,022	1,024	1,025	1,027	1,029	+	310
60	+	1,022	1,024	1,026	1,028	1,030	1,032	1,032	1,035	+	300
70	+	1,026	1,028	1,031	1,033	1,036	1,039	1,041	1,044	+	290
80	+	1,029	1,031	1,034	1,037	1,040	1,043	1,046	1,049	+	280
90	+	1,030	1,032	1,035	1,038	1,041	1,044	1,047	1,050	+	270
100	+	1,029	1,031	1,034	1,037	1,040	1,043	1,046	1,049	+	260
110	+	1,026	1,020	1,031	1,033	1,036	1,039	1,041	1,044	+	250
120	+	1,022	1,024	1,026	1,028	1,030	1,032	1,035	1,037	+	240
130	+	1,017	1,019	1,020	1,022	1,024	1,025	1,027	1,029	+	230
140	+	1,012	1,013	1,014	1,015	1,016	1,018	1,019	1,020	+	220
150	+	1,007	1,008	1,009	1,009	1,010	1,011	1,011	1,012	+	210
160	+	1,003	1,004	1,004	1,004	1,005	1,005	1,005	1,006	+	200
170	+	1,001	1,001	1,001	1,001	1,001	1,001	1,001	1,001	+	190
180	+	1,000	1,000	1,000	1,000	1,000	1,000	1,000	1,000	+	180

Таблица П.10 - $\frac{\cos(\varphi + \beta)}{\cos \beta}$ при различных значениях λ

φ	Знак	Значения $\frac{\cos(\varphi + \beta)}{\cos \beta}$ при λ								Знак	φ
		0,24	0,25	0,26	0,27	0,28	0,29	0,30	0,31		
0	+	1,000	1,000	1,000	1,000	1,000	1,000	1,000	1,000	+	360
10	+	0,978	0,977	0,977	0,977	0,976	0,976	0,975	0,975	+	350
20	+	0,912	0,910	0,909	0,908	0,907	0,906	0,905	0,903	+	340
30	+	0,806	0,803	0,801	0,798	0,795	0,793	0,790	0,788	+	330
40	+	0,666	0,662	0,657	0,653	0,649	0,645	0,640	0,636	+	320
50	+	0,500	0,494	0,488	0,482	0,476	0,469	0,463	0,457	+	310
60	+	0,317	0,309	0,301	0,293	0,285	0,277	0,269	0,261	+	300
70	+	0,126	0,117	0,107	0,098	0,088	0,078	0,069	0,059	+	290
80	-	0,064	0,075	0,085	0,095	0,106	0,117	0,127	0,138	-	280
90	-	0,245	0,256	0,267	0,278	0,289	0,300	0,311	0,322	-	270
100	-	0,411	0,422	0,432	0,443	0,453	0,494	0,475	0,485	-	260
110	-	0,558	0,568	0,577	0,586	0,596	0,606	0,615	0,625	-	250
120	-	0,683	0,691	0,699	0,707	0,715	0,723	0,731	0,739	-	240
130	-	0,785	0,792	0,798	0,804	0,810	0,816	0,822	0,829	-	230
140	-	0,866	0,870	0,870	0,879	0,883	0,887	0,892	0,896	-	220
150	-	0,926	0,929	0,931	0,934	0,937	0,939	0,942	0,944	-	210
160	-	0,968	0,969	0,970	0,971	0,973	0,974	0,975	0,976	-	200
170	-	0,992	0,992	0,993	0,993	0,993	0,994	0,994	0,994	-	190

180	-	1,000	1,000	1,000	1,000	1,000	1,000	1,000	1,000	-	180
-----	---	-------	-------	-------	-------	-------	-------	-------	-------	---	-----

Таблица П.11 – Значения $\frac{\sin(\varphi + \beta)}{\cos \beta}$ при различных значениях λ

φ	Знак	Значения $\frac{\sin(\varphi + \beta)}{\cos \beta}$ при λ								Знак	φ
		0,24	0,25	0,26	0,27	0,28	0,29	0,30	0,31		
0	+	0,0000	0,0000	0,0000	0,0000	0,0000	0,0000	0,0000	0,0000	-	360
10	+	0,215	0,216	0,218	0,220	0,221	0,223	0,225	0,227	-	350
20	+	0,419	0,423	0,426	0,429	0,432	0,436	0,439	0,442	-	340
30	+	0,605	0,609	0,613	0,618	0,622	0,627	0,631	0,636	-	330
40	+	0,762	0,767	0,772	0,777	0,782	0,788	0,793	0,798	-	320
50	+	0,886	0,891	0,896	0,901	0,906	0,912	0,917	0,922	-	310
60	+	0,972	0,976	0,981	0,985	0,990	0,995	0,900	1,004	-	300
70	+	1,018	1,022	1,025	1,029	1,032	1,035	1,039	1,043	-	290
80	+	1,027	1,029	1,030	1,032	1,034	1,036	1,038	1,040	-	280
90	+	1,000	1,000	1,000	1,000	1,000	1,000	1,000	1,000	-	270
100	+	0,943	0,941	0,939	0,937	0,936	0,934	0,932	0,930	-	260
110	+	0,861	0,858	0,854	0,851	0,847	0,844	0,840	0,837	-	250
120	+	0,760	0,756	0,751	0,747	0,742	0,737	0,733	0,728	-	240
130	+	0,646	0,641	0,636	0,631	0,626	0,620	0,615	0,610	-	230
140	+	0,524	0,519	0,513	0,508	0,503	0,498	0,493	0,488	-	220
150	+	0,395	0,391	0,387	0,382	0,378	0,373	0,369	0,360	-	210
160	+	0,265	0,261	0,258	0,255	0,252	0,248	0,245	0,242	-	200
170	+	0,133	0,131	0,129	0,127	0,126	0,124	0,122	0,121	-	190
180	+	0,0000	0,0000	0,0000	0,0000	0,0000	0,0000	0,0000	0,0000	-	180

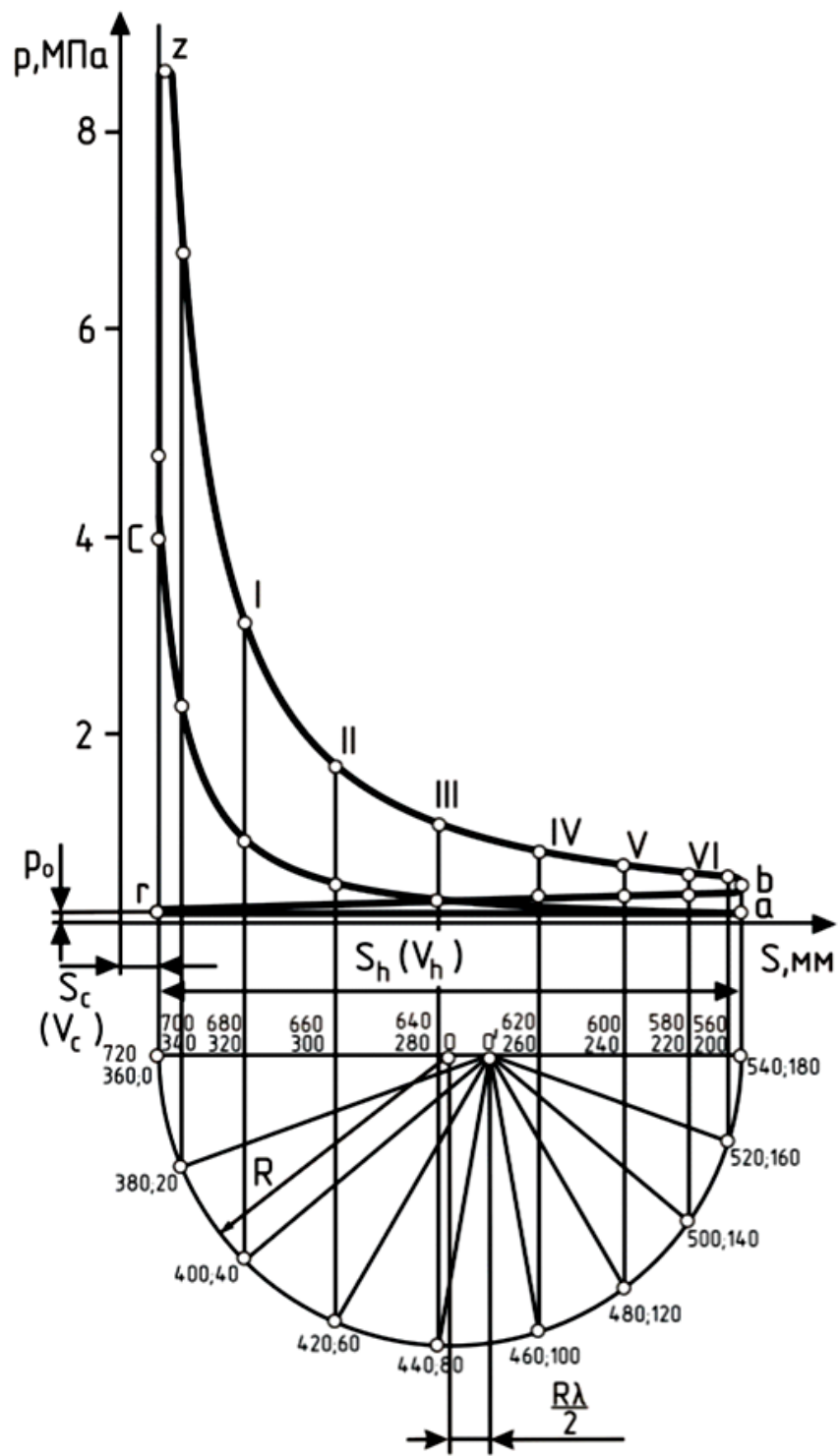


Рисунок П.1 - Свернутая индикаторная диаграмма двигателя

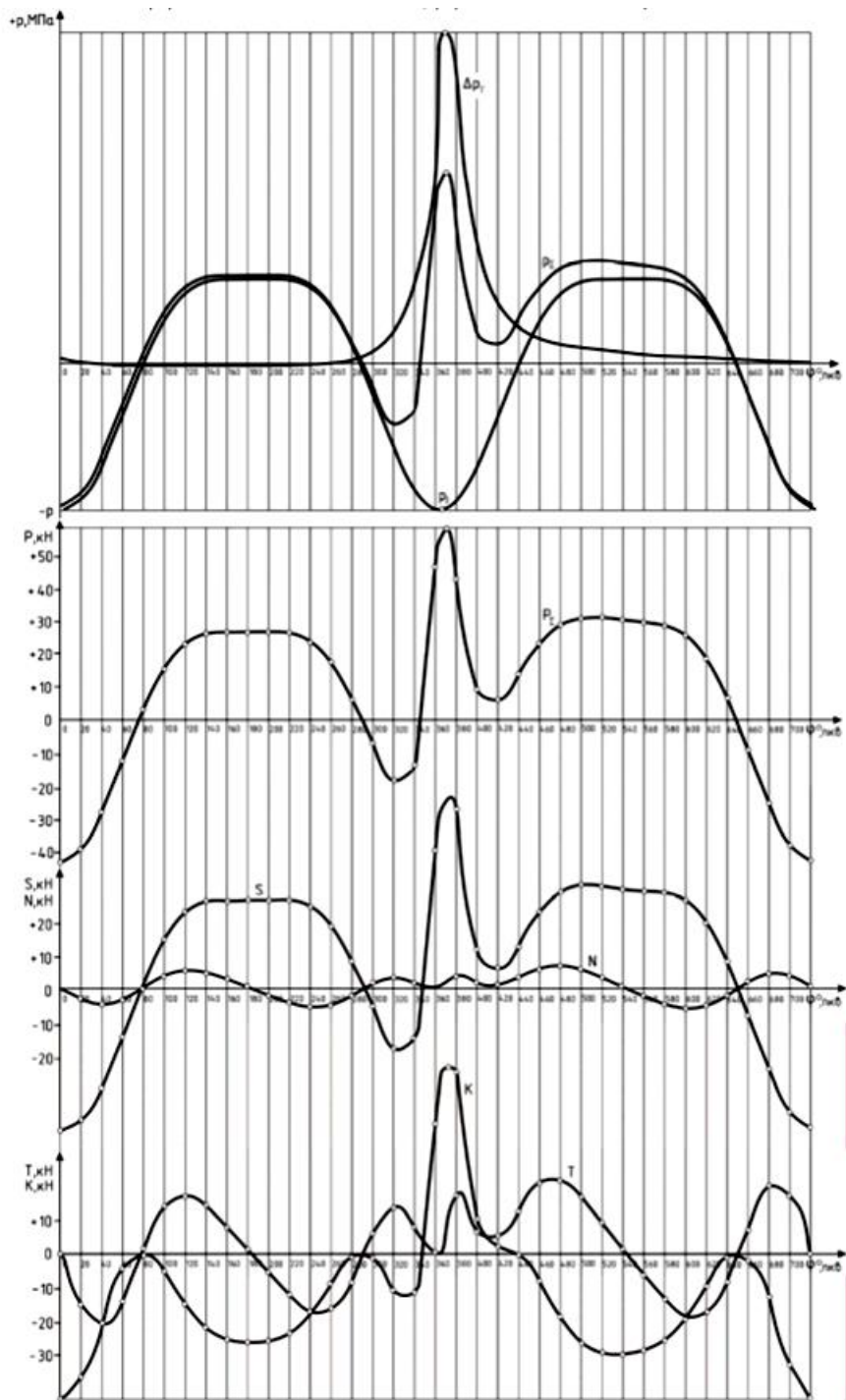


Рисунок П.2 - Развернутая индикаторная диаграмма и диаграмма сил, действующих в КШМ

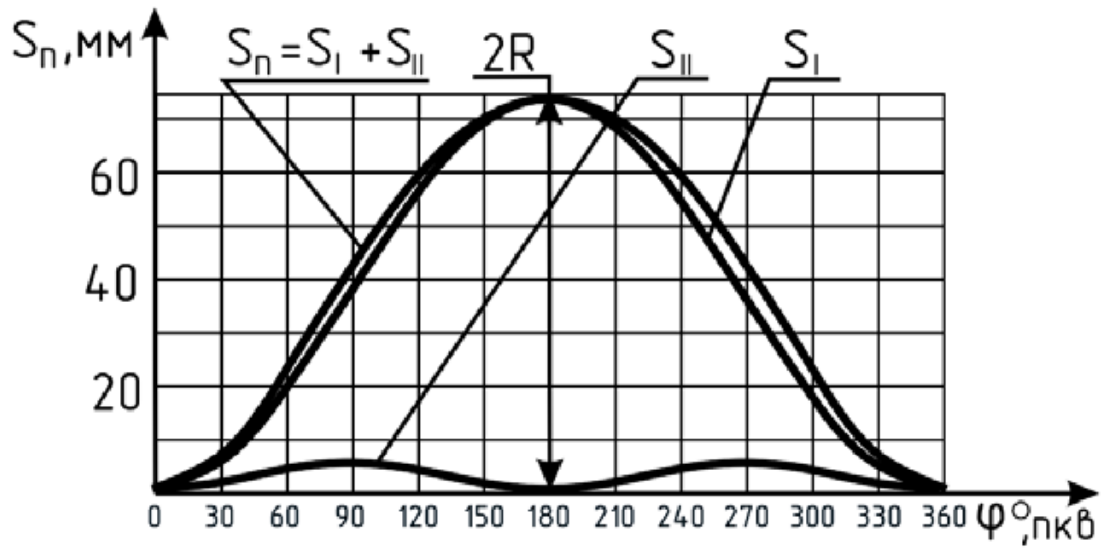


Рисунок П.3 - Диаграмма перемещения поршня

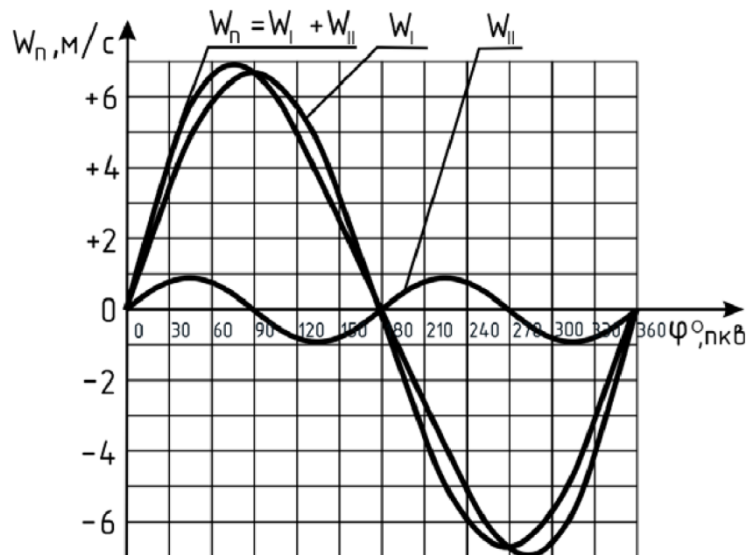


Рисунок П.4 - Диаграмма скорости поршня

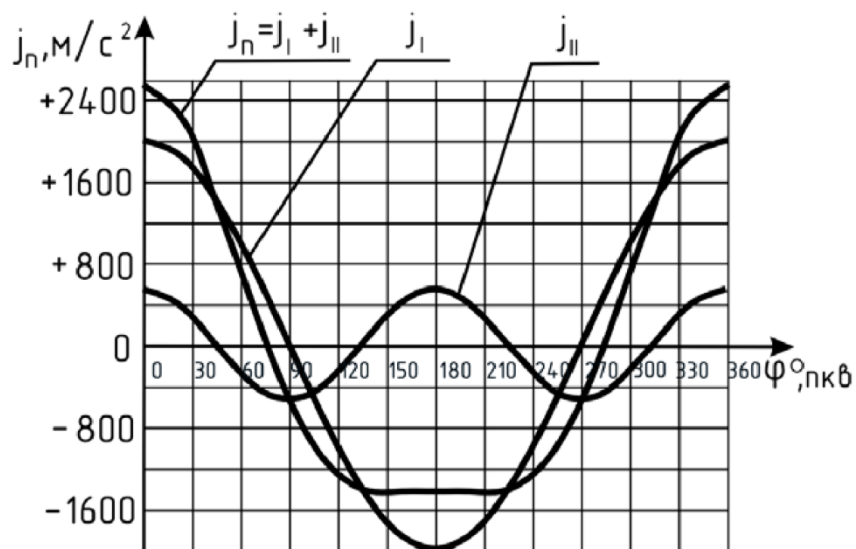


Рисунок П.5 - Диаграмма ускорения поршня

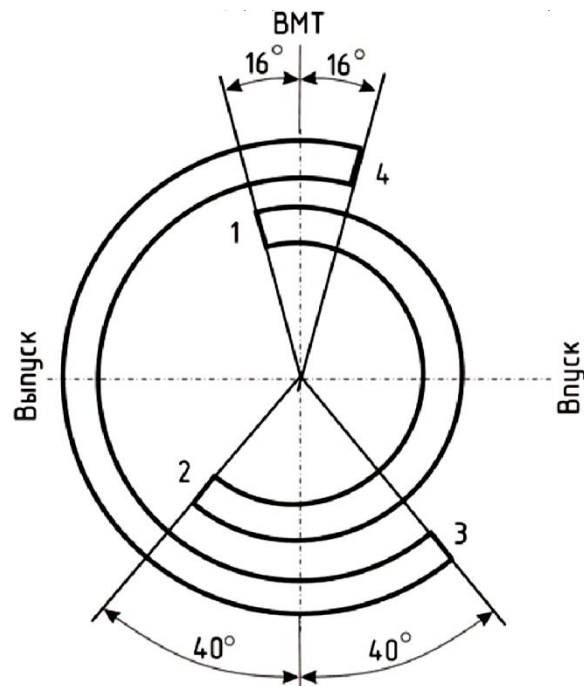


Рисунок П.6 - Диаграмма фаз газораспределения и схема сил, действующих в КШМ

1 – открытие впускного клапана; 2 – закрытие впускного клапана;
3 – открытие выпускного клапана; 4 – закрытие выпускного клапана

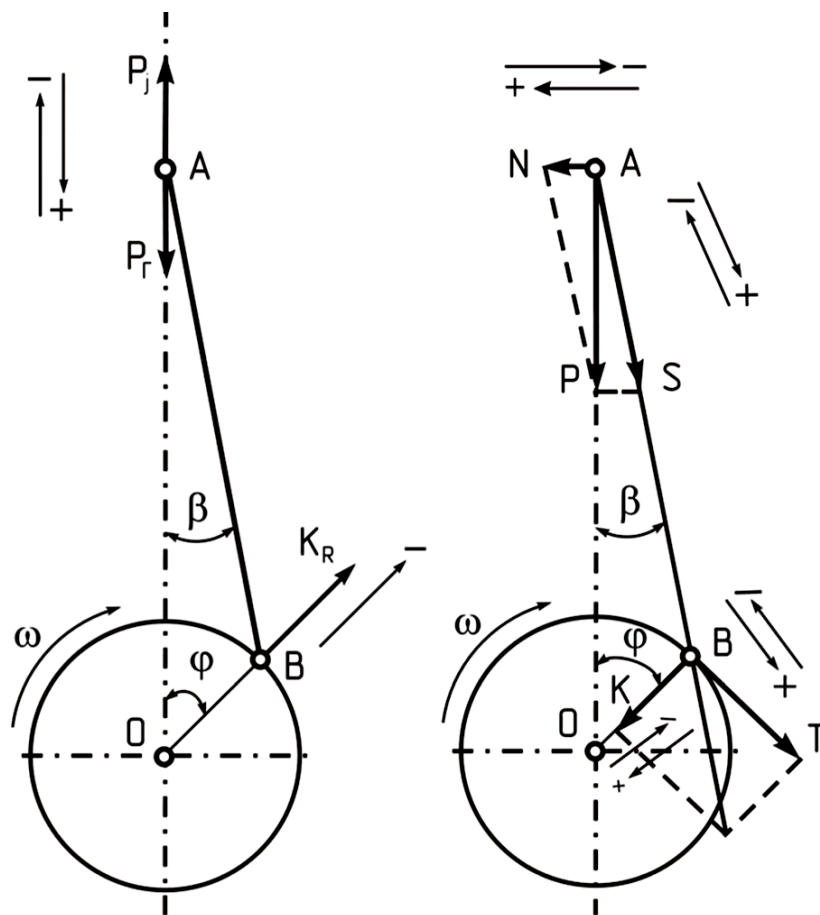


Рисунок П.7 - Схема сил, действующих в КШМ

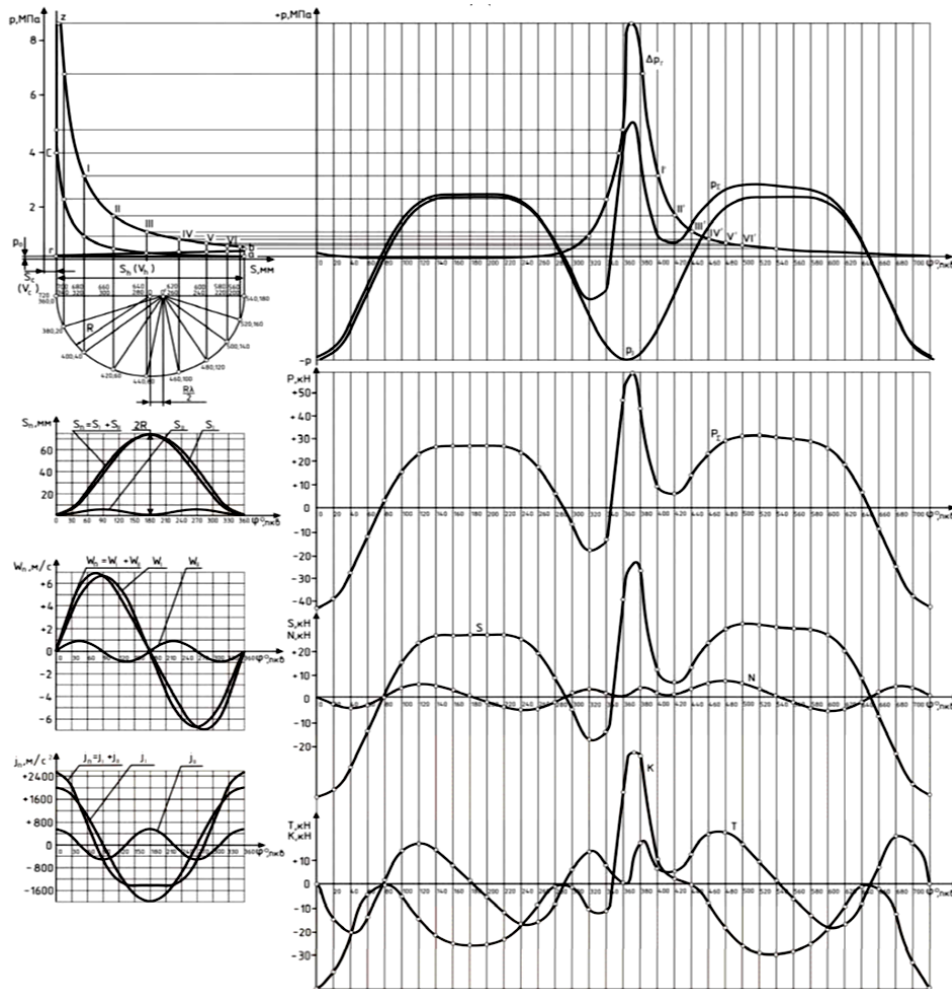
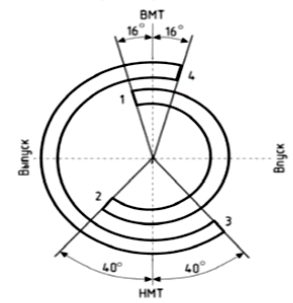


Диаграмма фаз газораспределения



- 1-открытие впускного клапана,
- 2-закрытие впускного клапана,
- 3-открытие выпускного клапана,
- 4-закрытие выпускного клапана.

Схема сил, действующих в КШМ

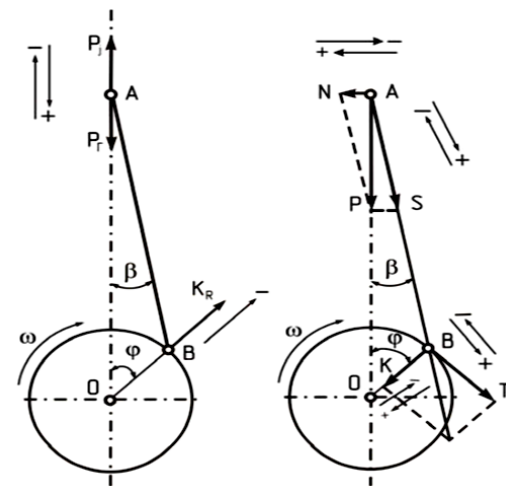


Рисунок П.8 - Содержание 1 листа графической части

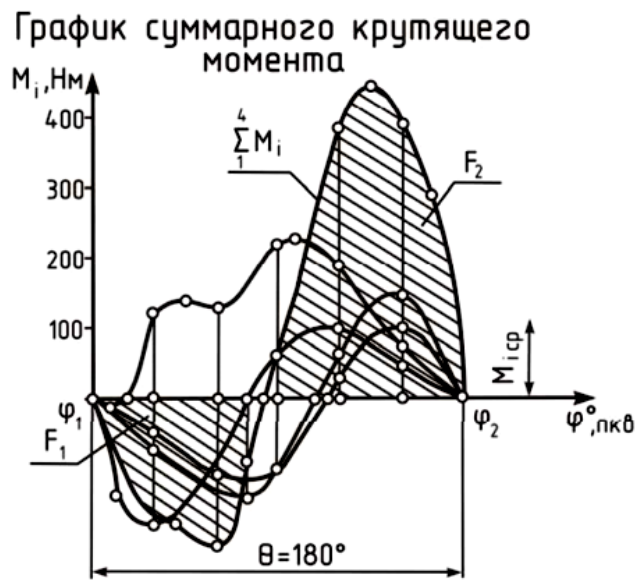
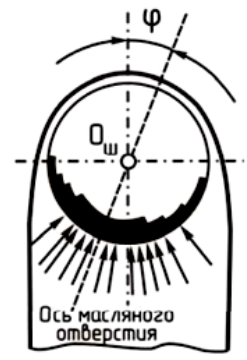
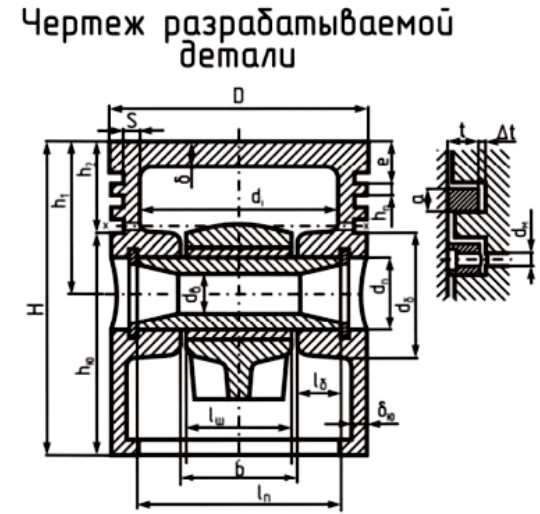
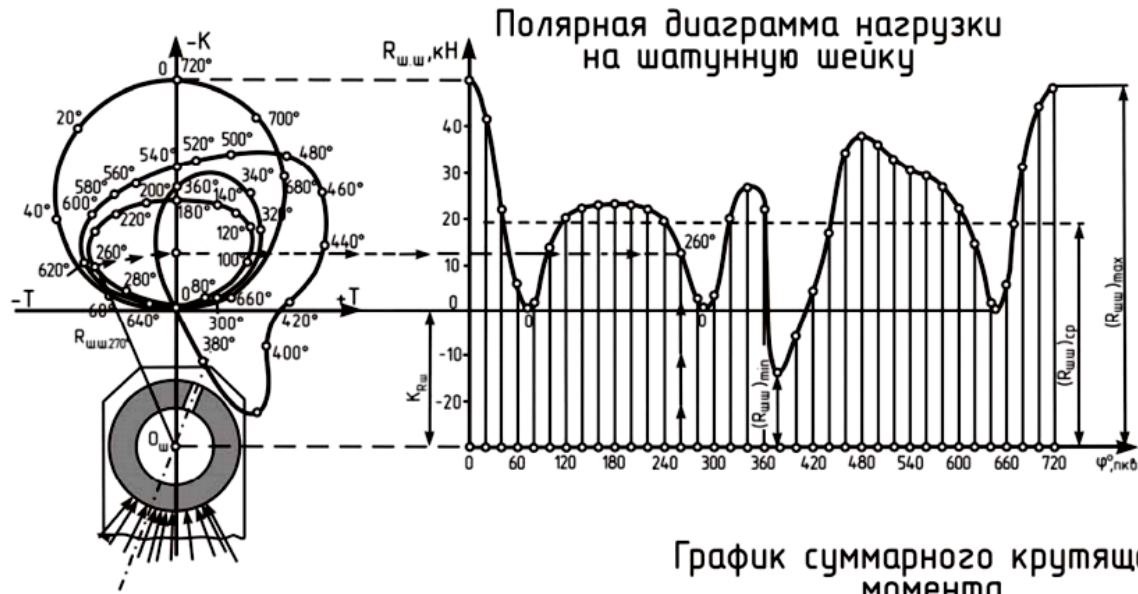


Рисунок П.9 - Содержание 2 листа графической части

ДЛЯ ЗАМЕТОК

ДЛЯ ЗАМЕТОК