

Методические указания разработаны
в соответствии с требованиями ФГОС ВО по направлению подготовки:
**23.03.03 Эксплуатация транспортно-технологических машин и
комплексов**

Авторы:

Табаков Петр Алексеевич, к.т.н., доцент кафедры транспортно-
технологических машин

ФИО, ученая степень, ученое звание или должность, наименование кафедры

Методические указания одобрены на заседании кафедры
«Транспортно-технологические машины»

наименование кафедры

протокол № 10 от 15.05.2021 года.

ВВЕДЕНИЕ

Цель создания настоящего пособия - дать студентам подробную методику проектирования, заострить внимание проектантов на самых важных задачах, прогрессивных технологиях восстановления и ремонта деталей, узлов и агрегатов автомобилей. Пособие написано с учетом опыта организации и проведении ремонтных работ в автотранспортном цехе ОАО «Промтрактор» и автотранспортных предприятиях г. Чебоксары. .

В приложениях к пособию даны справочные и нормативные материалы, необходимые для проектирования. Так как пособие не претендует на полноту охвата всех вопросов, которые могут возникнуть при проектировании, в нем указан список учебной и справочной литературы, а также нормативной документации, из которых студенты могут почерпнуть недостающие сведения.

В пособии приведены расчетные формулы, справочные и нормативные данные, примеры отдельных расчетов, образцы выполнения некоторых частей проекта (формы) - все это должно оказать необходимую практическую, помощь студентам.

Работа над курсовым проектом должна способствовать дальнейшему развитию творческой инициативы студентов в решении технических вопросов, приучить пользоваться Государственными стандартами, справочной и технической литературой, приучает к самостоятельной работе, готовит к выполнению дипломного проекта.

Курсовое проектирование помогает выявить и укрепить знания студентов, которые, уже как специалисты, руководители среднего звена должны решать практические задачи по планированию организации ремонтной службы, внедрению передовой техники и технологии на автотранспортных предприятиях.

Пособие предназначено для преподавателей и студентов высших учебных заведений по специальности 23.05.01 «Наземные транспортно-технологические средства»

ГЛАВА 1. МЕТОДИКА ВЫПОЛНЕНИЯ КУРСОВОГО ПРОЕКТА

Во введении необходимо показать роль автотранспорта в решении народнохозяйственных задач, страны. Следует отметить повышение технологического уровня авторемонтного производства, механизации и автоматизации производственных процессов, в том числе применение современных прогрессивных технологий ремонта и восстановления деталей, узлов и агрегатов автомобилей.

Введение следует увязать с темой проекта, объем не должен превышать 2-3 страницы. Материал для введения можно найти в методических указаниях по предмету, основной литературы, а также в периодической печати.

Содержание курсового проекта по «Технологические процессы технического обслуживания наземных транспортно-технологических средств»

Основные вопросы, касающиеся курсового проектирования по ремонту автомобилей, должны быть проработаны в процессе изучения специальных дисциплин, при выполнении лабораторных и практических работ, а также полученные навыки и умения в период прохождения производственных практик на авторемонтных предприятиях,

Курсовой проект по предмету «Технологические процессы технического обслуживания наземных транспортно-технологических средств» по специальности 23.05.01 является завершающим этапом изучения данного предмета и ставит перед студентами следующие задачи:

- закрепить и углубить теоретические знания, полученные при изучении соответствующего курса;
- усвоить методику технологических расчетов, основ проектирования и организации производства;
- привить навыки пользования специальной литературой при решении конкретных вопросов;
- подготовить студентов к выполнению дипломных проектов.

В курсовых проектах по предмету студенты должны учитывать необходимость:

- использования наиболее рациональных методов организации и управления производством по техническому обслуживанию и ремонту автомобилей;
- автоматизация и механизация трудоемких производственных процессов;
- применение современной технологии ремонта и восстановления деталей, узлов и агрегатов автомобилей, а также высокопроизводительного технологического оборудования, инструмента и оснастки, а также изобретений;
- разработки необходимой технической документации на рабочем месте, способствующей интенсификации производства и росту производительности труда на проектируемом предприятии, участке или отделении

В задании, выдаваемом студентам, четко формулируется название темы, например, «Разработать технологический процесс восстановления головки блока автомобиля ГАЗ-53А» или «Разработать технологический процесс сборки насоса гидравлического усилителя рулевого управления автомобиля ЗИЛ-130».

Тематика курсовой работы «Технологические процессы технического обслуживания наземных транспортно-технологических средств»

должна отвечать основным положениям курса, быть тесно увязанной с конкретными задачами ремонтного производства, учитывать развитие технического прогресса. Курсовой

проект должен включать разработку технологического процесса восстановления детали, сборки или разборки агрегата автомобиля.

Рекомендуется следующие примерные тематики курсовых проектов по предмету «Ремонт наземных транспортно-технологических средств» :

Разработать технологический процесс восстановления детали «Вал ведомый КПП, автомобиля КАМАЗ (дефекты: износ шеек и посадочных мест под подшипник).

2. Разработать технологический процесс восстановления детали «Головки блока цилиндров» двигателя автомобиля ВАЗ-2106 (дефекты: трещины на рубашке, коробление поверхности прилегающей к блоку, износ отверстий под свечи).

Разработать технологический процесс восстановления детали «Вал вторичный КПП автомобиля ГАЗ - 3307 (дефекты: износ передней шейки, износ резьбы М30х1, износ шейки под задний подшипник).^s

Разработать технологический процесс восстановления детали «Коленчатый вал» двигателя КАМАЗ (дефекты: износ шеек коренных и шатунных, износ отверстий во фланце).

Разработать технологический процесс восстановления детали «Коленчатый вал двигателя ВАЗ-2106 (дефекты: износ шеек, износ отверстий во фланце).

Разработать технологический процесс восстановления детали шатуна двигателя МАЗ (дефекты изгиб и скручивание шатуна; задиры на поверхности отверстия нижней головки шатуна).

Разработать технологический процесс восстановления детали «Картера КПП» ГАЗ-3110 (дефекты: износ отверстия под подшипники ведущего вала; трещины в картере).

Разработать технологический процесс восстановления детали «Блока цилиндров» двигателя КАМАЗ -5320 (дефекты: износ посадочных мест под гильзу; трещины на стенке водяной рубашки; износ гнезд вкладышей).

Разработать технологический процесс восстановления детали «Распределительного вала» ВАЗ-2108 (дефекты: износ кулачков; износ опорных шеек).^{* 1}

Разработать технологический процесс восстановления детали «Поворотного кулака» ГАЗ-31029 (дефекты: износ отверстий под шкворень; износ шейки под подшипник).

Разработать технологический процесс ТО и восстановления автомобильных шин.

Разработать технологический процесс на ТО и ремонт водяного радиатора.

Разработать технологический процесс на ТО и ремонт амортизаторов.

Разработать технологический процесс на ТО и ремонт аккумуляторов.

Разработать технологический процесс на ТО и ремонт генераторов.

Разработать технологический процесс на ТО и ремонт стартера.

Разработать технологический процесс на ТО и сборку двигателя КАМАЗ-740. .

Разработать технологический процесс на ТО и разборку КПП.

Разработать технологический процесс на ТО и разборку заднего моста.

Разработать технологический процесс на ТО и разборку сцепления.

Разработать технологический процесс на ТО и обкатку двигателя после капитального ремонта с применением присадок.

Разработать технологический процесс на ТО и балансировки карданного вала.

ГЛАВА 2. ТЕХНОЛОГИЯ ТО и ВОССТАНОВЛЕНИЯ ДЕТАЛЕЙ

2.1. Исходные данные

В технологической части курсового проекта в соответствии с заданием разрабатывается технологический процесс на восстановление детали. Разработка технологического процесса зависит от исходных данных, закладываемых в разрабатываемый процесс, прежде всего, от программы ремонтного предприятия.

Каждая деталь должна быть восстановлена с минимальными трудовыми затратами при обеспечении максимального срока службы детали после ремонта. Это возможно при рациональных способах восстановления детали. Здесь следует учитывать, что один и тот же способ устранения дефектов в разных случаях может иметь разный эффект в организации производства.

Для принятия технически грамотного решения, при описании исходной информации необходимо:

- описать особенности конструкции детали (материал, термическую обработку, шероховатость и точность обработки, базовые поверхности);
 - описать условия работы детали в узле (агрегате), указав вид трения, контактные нагрузки, знакопеременные, нагрузки, усилия, растяжения, изгиба, сжатия, возможные изменения структуры, агрессивность среды и пр.;
 - определить класс детали, к которому она относится, возможность обработки ее резанием, давлением, сваркой, указать механические свойства материала детали;
- выполнить ремонтный чертеж детали.

Ремонтный чертеж (приложение 1) выполняется в соответствии с ЕСКД и с учетом правил, регламентируемых ГОСТ 2.604-68 «Ремонтные чертежи». Места на детали, подлежащие восстановлению, выполняются на чертеже сплошной основной линией, остальные изображения - сплошной тонкой линией.

На ремонтных чертежах, предельные отклонения размеров проставляются в виде числовых значений, либо в виде условных обозначений Н7, Н9, Р6, К6 и т. г.), рядом с которыми в скобках помещают их числовые значения, Допуски на свободные размеры 14, 15 и 16 квалитетов проставляются на ремонтных чертежах с округлением до десятых долей миллиметра.

На ремонтных чертежах (за исключением чертежей на вновь изготавливаемые детали и сборочные единицы) изображаются только те виды, размеры и сечений, которые необходимы для проведения восстановления детали или сборочной единицы.

На чертеже, детали, восстанавливаемой сваркой, наплавкой, нанесением металлопокрытия рекомендуются выполнять эскиз подготовки соответствующего участка детали к ремонту.

При применении сварки, пайки на ремонтном чертеже указываются наименование, марка, размеры материала, используемого при ремонте, а также номер стандарта на этот материал.*

На ремонтных чертежах категорические (ремонтные) и пригоночные размеры, а также размеры детали, ремонтируемой снятием минимально необходимого слоя металла, обозначают буквами, а их числовые значения и другие данные указывают на выносных линиях или в таблице, помещаемой в правой верхней части чертежа. При этом для ремонтных размеров сохраняется класс точности и посадка, предусмотренные в рабочих чертежах.

Для определения; способа ремонта на ремонтных чертежах деталей и сборочных единиц

помещают технологические требования и указания. Требования, относящиеся к отдельному элементу детали или сборочной единицы» помещают на ремонтном чертеже рядом с соответствующим элементом или участком детали (сборочной единицы).

Обозначения ремонтных чертежей получают добавлением к обозначениям детали или сборочной единицы буквы «Р» (ремонтный)..

Исходным документом для разработки технологического процесса является также «Карта технических требований на дефектацию детали» (приложение.5).

Обоснование размера партии.

Для определения оптимальной величины размера производственной партии деталей существует несколько формул, предложенных разными авторами.

В условиях серийного ремонтного производства (по опыту ремонтных предприятий) размер партии принимают равной месячной или квартальной потребности в ремонтируемых или изготавливаемых деталях.

Для примера определить размер партии (месячную потребность в штуках) на ремонт полуоси автомобиля ЗИЛ-130 на ремонтном предприятии с производственной программой 2000 полнокомплектных капитальных ремонтов в год:

$$X = N K_p m / 12 = 2000 \times 0,5 \times 2 / 12 = 16,7$$

где K_p - коэффициент ремонта полуоси; m - число одноименных деталей в машине.

Окончательный размер партии обосновывается с учетом габаритов деталей и экономической целесообразности.

В стадии проектирования технологических процессов величину производственной партии деталей можно определить ориентировочно по следующей формуле:

$$X = (N \cdot p \cdot t) / \Phi_{\text{дн}}$$

где N - производственная программа изделий в год (принять, если не указано в задании, 6-10 тис. в год);

p - число деталей в изделии;

t - необходимый запас деталей в днях для обеспечения непрерывности сборки; $t = 2-3$ дня - для крупных деталей, хранение которых возможно на одноярусных стеллажах, подставках, лагах (например, рамы автомобилей, кузова и Кабины, балки мостов, крупные корпусные детали и т.д.); $t = 5$ дней - для средних деталей, хранение которых возможно на многоярусных стеллажах; $t = 10-30$ дней - для мелких деталей, хранение которых возможно в контейнерах и другой таре;

$\Phi_{\text{дн}} = 253$ - число рабочих дней в году.

2.1. Выбор рационального способа восстановления детали.

Выбор способа восстановления зависит от конструктивно-технологических особенностей и условий работы деталей, их износа, технологических свойств самих способов восстановления, определяющих долговечность отремонтированных деталей, и стоимости их восстановления. Оценка способа восстановления дается по трем критериям - применимости, долговечности и экономичности.

Критерий применимости (технологический критерий) определяет принципиальную возможность применения различных способов восстановления по отношению к конкретным деталям. Этот критерий не может быть выражен числом и является предварительным, поскольку с его помощью нельзя решить вопрос выбора рационального способа восстановления деталей, если этих способов несколько. Решая вопрос о применимости того или иного способа ремонта,

надо использовать данные авторемонтных предприятий страны, информацию журнала «Автомобильный транспорт» и других литературных источников (11; 30).

В качестве примера рассмотрим вариант выбора способа ремонта по критерию применимости для коленчатого вала двигателя ЗИЛ-130. Вал восстанавливается вследствие износа его коренных шеек до диаметра менее 73,9 мм и шатунных - менее 63,5 мм.

Учитывал свойства материала детали, термообработку, качество рабочих поверхностей, конструкцию, принимаем (исходя из характеристики способов ремонта), что для восстановления работоспособности детали можно:

обработать вал под ремонтные размеры;

наплавить шейки высокоуглеродистой пружинной проволокой II класса под легирующим флюсом с последующим шлифованием и полированием;

электролитически осталить шейки в горячем хлористом электролите с последующим шлифованием и полированием;

наплавить шейки высокоуглеродистой пружинной проволокой II класса под флюсом АН-348А с последующей механической обработкой, высокотемпературным отпуском, закалкой т. в. ч. шлифованием и полированием;

вибродуговая наплавка.

Способы ремонта с применением дополнительных деталей, наплавка в среде углекислого газа, пластическая деформация не применимы по конструктивным особенностям детали, а металлизация, вибродуговая наплавка невозможны по условиям работы детали, ее конструктивным особенностям и как не обеспечивающие требуемого качества.

Таким образом, по первому критерию оказались применимы четыре способа ремонта. Для выбора рационального способа воспользуемся критериями долговечности и экономичности

Критерий долговечности определяет работоспособность, восстанавливаемой детали и выражается коэффициентом долговечности K_d как отношение долговечности восстановленной детали к долговечности новой детали, .

Чтобы обеспечить работоспособность детали на весь межремонтный пробег агрегата, принимаемый способ восстановления должен удовлетворять требуемому значению K_d (не ниже 0,85), (30, табл. 10)

Критерий экономичности определяет стоимость $C_{вс}$ восстановления детали. Значение $C_{вс}$ можно определить после окончательной разработки технологического процесса и установления норм времени. Для выбора рационального способа по критерию экономичности необходимо произвести расчет себестоимости по нескольким вариантам технологического процесса.

В учебном варианте проекта для простоты допускается принимать значение $C_{яс}$ по прейскурантам, данным авторемонтных предприятий или удельной себестоимости восстановления

Окончательное решение о восстановлении детали принимается в том случае, если

$$C_{в} < K_{д} C_{и} , .$$

где $C_{в}$ - стоимость восстановления; $K_{д}$ - коэффициент долговечности; $C_{и}$ - стоимость новой детали по прейскуранту для данной модели автомобиля.

Выбор рационального способа восстановления детали можно представить в виде формы 1.

Форма 1

Номер дефекта	Возможные способы ремонта по			Принятый способ ремонта
	применимости	долговечности	экономичности	

2.2. Примерный перечень неисправностей, при которых рекомендуется направлять агрегаты в капитальный ремонт

Двигатель:

разрушение или деформация базовых корпусных деталей;

износ кривошипно-шатунного механизма и цилиндрической группы, требующей шлифовки шеек коленвала, замены цилиндров, поршней, восстановления геометрии шатунов и т.п.

Коробка передач:

износ шлицевых соединений (изменений), требующих восстановления геометрии шлиц;

износ посадочных поверхностей картера, требующих восстановления геометрии;

износ посадочных поверхностей и поверхностей скольжения шестерен и валов, требующие восстановления геометрии этих поверхностей.

Ведущие мосты:

- износ торцовых и цилиндрических посадочных поверхностей валов, саттелитов, шестерен, чашек дифференциала, стаканов подшипников;

износ или разрушение зубчатых передач и шлицевых соединений;

деформация балки (кожухов полуоси);

износ посадочных поверхностей цапф.

Рулевой механизм

износ прецизионных трущихся пар, нарушающих нормальную работу гидроусилителя;

износ крепления рейка-вал сошки, вызывающий зазор, не поддающийся регулировке.

2.3. Восстановление деталей типа «корпусные»

К корпусным деталям автомобиля относят блок и головку блока цилиндров, крышку распределительных шестерен, корпус масляного и водяного насосов и различные картеры - сцепления, коробки передач, раздаточной коробки, мостов, рулевого механизма и другие детали. Они, как правило, изготавливаются в виде отливки из чугуна (блоки двигателей КамАЗ из серого чугуна СЧ-21. ЯМЗ - из легированного чугуна и т. д.) и алюминиевых сплавов АЛ4 и АЛ9 (блок цилиндров двигателя ЗМЗ, головки цилиндров КамАЗ, ЗМЗ и др.).

Корпусные детали предназначены для крепления деталей агрегата, имеют: отверстия, отверстия для установки подшипников, втулок, вкладышей, валов, гильз, штифтов и резьбовые отверстия для крепления деталей; плоскости и технологические плоскости. Общим конструктивно-технологическим признаком для большинства корпусных деталей является наличие плоской поверхности и двух установочных отверстий, используемых в качестве установочной базы, как при изготовлении, так и при восстановлении деталей данного класса,

В процессе эксплуатации корпусные детали подвергаются химическому, тепловому и коррозионному воздействию газов и охлаждающей жидкости, механическим нагрузкам от переменного давления газов, динамическим нагрузкам, вибрации, контактными нагрузкам,

влиянию абразивной среды и т. д. Для данного класса деталей основными видами износа являются коррозионно - механический и молекулярно-механический, которые характеризуются следующими явлениями - молекулярным схватыванием, переносом материала, разрушением возникающих связей, вырыванием частиц и образованием продуктов химического взаимодействия металла с агрессивными элементами среды.

При эксплуатации машин в корпусных деталях возможно появление следующих характерных дефектов:

механические повреждения - повреждения баз; трещины на стенках и плоскостях разъемов, поверхностях под подшипники и на опорных поверхностях; забоины установочных, привалочных или стыковых поверхностей; обломы и пробоины частей картера;

обломы шпилек; забитость или срыв резьбы; выпадание заглушек;

нарушение геометрических размеров, формы и взаимного расположения поверхностей - износ посадочных и рабочих, поверхностей, резьбы;

кавитационный износ отверстий, через которые проходит охлаждающая жидкость;

несоосность, неперпендикулярность, нецелиндричность и некруглость отверстий;

коробление, или деформация обработанных установочных, привалочных или стыковых поверхностей.

Дефекты корпусных деталей, которые устраняются с помощью слесарных операций:

пробоины - постановкой металлической накладки на клею (составы на основе эпоксидной смолы) с закреплением ее болтами;

обломы - приваркой обломанной части с закреплением ее болтами или с постановкой усиливающей накладки:

трещины - заделыванием с помощью фигурных вставок;

нанесением состава на основе: эпоксидной смолы, эпоксидной смолы с наложением на - кладок из стеклоткани, эпоксидной смолы с наложением металлической накладки и закрепле - нием ее болтами; сваркой; сваркой с последующей герметизацией шва полимерным составом, с помощью фигурных вставок и эпоксидной смолы;

повреждения и износ резьбовых отверстий - прогонкой метчиком, нарезанием резьбы увеличенного размера, установкой ввертыша (резьбовой пробки), и нарезанием резьбы нормального размера, нанесением полимерных материалов на резьбовые поверхности, установка резьбовых спиральных вставок;

обломы болтов, шпилек * удалением обломанной части с помощью бора или экстрактора! с помощью гайки или прутка;

коробление привалочных поверхностей - шлифованием, фрезерованием или шабрением;

I

ослабление посадки и выпадение штифтов - развертыванием отверстий под штифты и установкой штифтов увеличенного размера (по диаметру).

Восстановление корпусных деталей начинают с удаления обломанных шпилек и болтов»,) повреждений резьбовых отверстий, а также устранения трещин и других повреждений, требующих применения сварочных операций, так как сварка может повлечь, за собой коробление обработанных плоскостей деталей. Последовательность операций технологического процесса восстановления корпусных деталей приведена в таблице 1.

Дефект коробления плоскостей устраняется:

-шлифованием, когда отклонение от плоскостности более 0, 02 мм на длине 100 мм;

фрезерованием или шабрением, когда отклонение от плоскостности более 0, 2 мм. При!

этом используют для установки деталей базовые поверхности, созданные на деталях заводом изготовителем, восстановленные поверхности или, что реже, изготовленные ремонтным заводом.

Износ внутренних цилиндрических поверхностей в корпусных деталях устраняют растачиванием под ремонтный, размер при помощи дополнительных ремонтных деталей с последующей механической обработкой, электрохимических и эпоксидных покрытий, наплавкой и плазменным напылением. ...

.При разработке технологического процесса-восстановления корпусной детали придерживаются следующих правил; вначале-устраняют трещины, отколы, обломы, затем восстанавливают базовые технологические поверхности, наращивают изношенные поверхности, обрабатывают рабочие поверхности под ремонтный или номинальный размер. При восстановлении деталей, определенного наименования необходимо выбрать способ устранения каждого из имеющихся] на ней дефектов, а затем, руководствуясь приведенной последовательностью устранения дефектов, проектировать технологический процесс ремонта детали.

2.4. Восстановление деталей типа «вал»

К классу типа «вал» относятся детали: поршневые-пальцы, оси привода сцепления, валики водяного насоса , шкворни, оси блока шестерен заднего хода, толкатели, валы коробок передач,карданные валы и крестовины карданов, валы и полуоси задних мостов, поворотные цапфы, валы рулевого управления и «впускные и выпускные клапаны, коленчатые и распределительные вали.

В процессе эксплуатации детали подвергаются: периодическим нагрузкам от сил давления газов и инерции движущихся масс,которые вызывают переменные напряжения в ее элементах;; трению при высоких удельных давлениях и нагрузках при наличии абразива, динамическим нагрузкам; изгибу и скручиванию и т. д. Для них характерны следующие виды износа-окислительный и нарушение усталочной прочности, молекулярно-механический, коррозионно-механический и абразивный. Они характеризуются следующими, явлениями - образованием продуктов химического взаимодействия металла со средой и разрушением отдельных микрорайонов поверхностного слоя с отделением материала; молекулярным схватыванием, переносом материала, разрушением возникающих связей, вырыванием частиц и др.

При нормальных условиях эксплуатации основной дефект деталей этого класса - износ. Перегрузка и усталость металла, нарушение смазки трущихся поверхностей вызывают иагрсв и деформацию детали, интенсивный износ, задиры и схватывание на поверхностях трения. Следствием. усталости материала детали может быть их поломка. Большое, разнообразие внешних факторов, воздействующих на условия работы деталей, приводит к изменению скорости изнашивания их поверхностей и случайному сочетанию дефектов..

Характерные дефекты — это износ шеек, повреждение или износ резьбовых поверхностей неплоскостность, биение привалочных поверхностей фланцев, износ, гнезд под подшипники, износ эксцентриков и кулачков, износ шлицов, повреждения установочных поверхностей, износ зубьев.

Износ поверхностей детали устраняется различными способами. - обработкой под ремонтный размер, пластической деформацией, установкой дополнительной ремонтной детали (ДРД) накаткой, наплавкой, напылением металлов и полимеров и др.. На,выбор способа;восстановления поверхностей деталей влияют условия работы детали, качество ее поверхности, производственная программа и экономическая целесообразность. . . .

Последовательность операций типового технологического процесса восстановления деталей типа «вал» приведена в таблице 2.

Гладкие и шлицевые валы и оси составляют большую часть номенклатуры восстанавливаемых деталей. В большинстве случаев именно эти детали лимитируют ресурс узлов и агрегатов машин. Коэффициент их восстановления при капитальном ремонте машин составляет 0,25 - 0,95. " ; ' "

У валов наиболее часто дефекты появляются на посадочных поверхностях под подшипники и резьбовых поверхностях. Поверхности под подшипники восстанавливают, при износе более 0,017 – 0,060 мм; поверхности неподвижных соединений (места под ступицы со шпоночными пазами и др.) за счет дополнительных деталей - при износе более 0,04 - 0,13 мм; поверхности подвижных соединений - при износе более 0,4 - 1,3 мм; под уплотнения - более 0,15 - 0,20 мм. Шпоночные пазы восстанавливают при износе по ширине более 0,065 - 0,095 мм; шлицевые поверхности - при износе более 0,2 - 0,5 мм.

Из всей совокупности восстанавливаемых поверхностей валов 46 % изнашиваются до 0,3 мм; 27 % - от 0,3 до 0,6 мм; 19 % - от 0,6 до 1,2 мм и 8 % - более 1,2 мм.

Основное требование, которое необходимо выполнить при восстановлении валов, является обеспечение: размеров и шероховатости восстанавливаемых поверхностей, их твердости, сплошности покрытия, прочности сцепления нанесенных слоев с основным металлом, а также симметричности, соосности, радиального и торцового биений обработанных поверхностей, параллельности боковых поверхностей зубьев шлицевых поверхностей и шпоночных пазов оси вала или образующим базовых поверхностей.

Валы сельскохозяйственной, техники и автомобилей изготавливают преимущественно из среднеуглеродистой и низколегированной сталей. Их подвергают улучшению, поверхностной закалке ТВЧ, цементации с последующей закалкой, нормализации,

При износе неподвижных поверхностей до 0.2 мм эффективно¹ электромеханическое высаживание и выглаживание. Восстановление деталей этим способом не требует дополнительного материала, а при выглаживании поверхности происходит упрочнение поверхностного слоя, повышается износостойкость и усталостная прочность (1).

Гальванические процессы применяются только при массовом восстановлении однотипных деталей. , ..

На шлицевых валах наряду с устранением дефектов, характерных для гладких валов, необходимо восстанавливать шлицевые поверхности. Наиболее широко для восстановления шлицевых поверхностей применяют дуговую наплавку. Технологический процесс включает операции –наплавки, нормализации, токарной обработки, фрезерования, термической обработки и шлифования. Технология трудоемка и не всегда экономически выгодна

2.5 Технологический маршрут типового технологического процесса восстановления деталей типа «вал»

Таблица 2

Операция	Оборудование
Исправление центровых отверстий Устранение радиального биения Устранение поврежденной или изношенной резьбы	Токарный или центровочный станок Пресс
Наплавка резьбовых и шлицевых поверхностей, заварка шпоночных пазов	Токарный станок Установка для наплавки Пресс Токарный, фрезерный, сверлильный станки
Правка деталей после наплавки (по потребности)	Токарный станок Пресс
Механическая обработка наплавленных поверхностей (резьбовых, шлицевых, шпоночных пазов и гладких отверстий)	Круглошлифовальный и токарный станки
Предварительная и окончательная обработка поверхностей, подлежащих сопряжению с ДРД Запрессовка ДРП	Установка для наплавки Пресс Термическая печь Пресс
Предварительная обработка ДРД после запрессовки Наплавка шеек	Токарный и круглошлифовальный станки
Правка вала после наплавки	Установка гальваническая
Термическая обработка Правка	Круглошлифовальный станок
Предварительная механическая обработка наплавленных шеек	Круглошлифовальный станок
Подготовка поверхностей к электрохимическому наращиванию	Балансировочный станок Станок для суперфиниширования
Нанесение электрохимических покрытий Предварительная обработка электрохимических покрытий	

2.6. Восстановление коленчатых валов

Наиболее сложными деталями этого класса являются коленчатые валы. Они требуют наибольшего количества основных и

вспомогательных операций

Трещины на шейках деталей являются одной из основных причин их выбраковки. Так, например, для коленчатых валов — это примерно 9... 16 % валов, поступающих в капитальный ремонт. Коленчатые валы могут выбраковываться со следующими трещинами; на галтелях коренных и шатунных шеек; на цилиндрической части шеек на расстоянии менее 6 мм. от торцов шеек; на кромках отверстий масляных каналов при длине трещины свыше 15 мм и расположении ее под углом более 30° к оси шейки; трещины, находящиеся на расстоянии друг от друга менее 10 мм и расположенные под углом более 30° к оси вала; более восьми трещин длиной

Полирование шеек коленчатого вала пастами. В качестве полирующего материала применяют пасту ГОИ или алмазную пасту. Давление..полировальных хомутов на шейки вала должно быть в пределах 100... 120 Н/м². Продолжительность полировки при частоте вращения коленчатого вала 150 мин составляет 3... 5 мин..

Суперфиниширование, Для доводки шеек вместо полирования применяют также супер финиширование. Суперфиниширование выполняют головкой, оснащенной абразивными брусками на специальном полуавтомате 3875 К. Зернистость брусков 4... 8. В качестве СОЖ пользуют смесь керосина с маслом или жидкость ОСМ-1. Шероховатость после обработки составляет 0,3 - 0,1 мкм. Суперфиниширование выравнивает точность размеров, а также снижает шероховатость шеек, вызванную неоднородностью условий предшествующей обработки. При шлифовании валов под суперфиниширование оставляют припуск 0, 005 мм.

Уравновешивание коленчатых валов нарушается вследствие износа трущихся поверхностей (при эксплуатации), неравномерном наращивании изношенных поверхностей и механической обработки. Увеличенный в результате этого дисбаланс приводит к дополнительным вибрациям ухудшающим работу двигателя. Уравновешенность вала достигается либо сверлением отверстий, либо фрезерованием шеек. Балансировку коленчатых валов проводят на станке КИ-4274.

Коленчатые валы шлифуют под ремонтный или номинальный размеры. Шлифование под ремонтный размер чаще всего выполняют в одну операцию. Величина износа шеек определяя ремонтный размер шеек, выбор которого проводится в соответствии с техническими условиями.

Для шлифования шеек применяют универсальные шлифовальные станки 3А423 и 3В421. Сначала шлифуют коренные шейки и другие поверхности, находящиеся на одной с ними оси, затем шатунные. Шейки вала шлифуют электрокорундовым и на керамической связке шлифовальными кругами зернистостью 16... 60 мкм.

Базовыми поверхностями при шлифовании коренных шеек являются центровые отверстия. Шлифование шатунных шеек проводят на другом станке, оборудованном центросместителями обеспечивающими совпадение осей шатунных шеек с осью вращения станка..

Припуск на шлифование оставляют в пределах 0, 3... 0, 5 мм на сторону. В каждом конкретном случае режимы шлифования уточняются в зависимости от жесткости коленчатого вала.

При перешлифовках валов карбюраторных двигателей удаляются поверхностные слои шеек с накопившимися усталостными повреждениями, а их наращивание приводит к разгрузке наиболее напряженных слоев металла, что способствует восстановлению их ресурса.

Для коленчатых валов дизельных двигателей перешлифовкой полностью удалить напряжение и предельно разрушенные слои металлов в зоне галтелей практически невозможно, поэтому их ресурс восстановить не удастся.

Шпоночный паз заваривают в среде углекислого газа и наплавляют всю шейку вала проволокой 08Г2С или 08ГС толщиной 0,8... 1,2 мм на полуавтомате А-547У или ЦДГ-301 для дуговой сварки. Фрезеруют шпоночные пазы на горизонтально-фрезерном станке типа 6Р82Г. Для точного размещения и обработки паза применяют специальное приспособление. Контролируют положение паза относительно диаметральной плоскости и угловое смещение относительно оси первого кривошипа.

Для упрочнения валов применяют накатывание галтелей роликами из твердого сплава.

Частота вращения коленчатого вала должна быть в пределах 40.., 60 мин давление роликов на галтели - 8000... 8500 Н/м²; время упрочнения (обкатки) - 0,12 - 0,18 мин; полное упрочнение галтелей на всех шатунных шейках выполняют за 2,5 - 3,0 мин.

Диаметр деформирующего ролика - 12 мм, угол конуса - 25° угол опорного конуса - 46°. Радиусы закругления ролика соответствуют минимально допустимым радиусам галтелям. Для предотвращения остаточного деформирования вала обкатывание производят в три-четыре перехода (по несколько шеек в каждом переходе). Силу в каждом переходе создают таким образом, чтобы деформация вала, образовавшаяся за предыдущий переход, компенсировалась при последующем переходе. В результате достигается соосность коренных шеек 0,01... 0,03 мм, не требуется холодная правка вала, а их сопротивление-усталости повышается на 55... 75 %.

2.7. Восстановление деталей типа «втулки»

К этому классу относятся гильзы цилиндров, втулки, крышки подшипников первичного вала коробки передач, фланцы валов коробки передач, ступицы колес, чашки дифференциалов, втулки и др. Детали этого класса чаще всего изготавливаются из модифицированного, ковкого и специального чугуна, углеродистых сталей.

В процессе эксплуатации детали подвергаются механическим нагрузкам и для них основными видами износа являются коррозионно-механический и молекулярно-механический, которые характеризуются следующими явлениями - молекулярным схватыванием, переносом материала, разрушением возникающих вырыванием частиц и образованием продуктов химического взаимодействия металла с агрессивными элементами среды. Втулки работают в условиях трения, которое сопровождается циклическим изменением температуры и наличием агрессивной среды.

Основные дефекты, характерные для деталей этого класса деталей - износ внутренних и наружных посадочных мест под подшипники; износ шеек под сальники; износ, задиры, кольцевые риски на трущихся поверхностях.

Внутренние и наружные поверхности этих деталей, а также их торцы являются базовыми при механической обработке.

Износ отверстий под подшипники и шейку шестерни, сальники устраняют постановкой дополнительных ремонтных деталей (ДРД) - втулок. Если же при восстановлении отверстий под подшипники и сальники используется вибродуговая наплавка, то они сначала растачиваются, наплавляются в два слоя, а затем растачиваются в соответствии с заданным размером.

Если же на детали имеются шейки, то их износ может устраняться либо вибродуговой наплавкой (механическая обработка, наплавка и

механическая обработка с последующим шлифованием), либо' электроконтактной приваркой стальной ленты (шлифование, приварка ленты, шлифование поверхности ленты)

Наиболее характерной деталью в классе «полые цилиндры» является гильза цилиндров.

Основные дефекты гильз: износ зеркала цилиндра; износ, изменение формы и взаимного расположения верхнего и нижнего установочных поясков относительно оси цилиндра; сколы и трещины любого размера. И расположения; отложения накипи на поверхности, омываемой водой: отложения накипи на поверхностях посадочных поясков; коробление, отколы, глубокие задиры или потеря натяга вставки гильзы. При наличии сколов или трещин любого размера и расположения гильзы выбраковывают.

Коррозионный износ и деформацию поясков гильзы устраняют железиением (предварительное шлифование, нанесение покрытия и окончательное шлифование до исходного размера) или плазменным напылением с последующим оплавлением покрытия (предварительное шлифование, струйная обработка, несение покрытия, оплавление покрытия кислородным пламенем, окончательное шлифование восстановленных поясков).

Износ зеркала цилиндра устраняется растачиванием с последующим хонингованием под один из ремонтных размеров и постановкой ДРД.

Растачивание гильз производится под один из ремонтных размеров на алмазно-расточном станке 2А78Н резцами, оснащенными пластинками из эльбора или твердого сплава ДК6. Режн» резания; подача - 0,03... 0,05 мм/об; скорость резания - 80... 100 м /мин; глубина резания! 0,015... 0,2 мм.

После .растачивания отверстие гильзы обрабатывают на хонинговальных станках 3Г833 и 3А83С-33. Черновое хонингованне производят брусками КЗ 1 ОСТ 1 К или алмазными брусками АС6М1 100%-ной концентрации с содержанием алмазов в бруске 3,5 карата. Чистовое хонингование .ведут брусками КЗМ20СМ1К или алмазными брусками АСМ20М1 100 %-ной концентрации. Хонингование ведут при режимах: окружная скорость - 60 - 80 м/мин; возвратно поступательная скорость -15 - 25 м/мин; давление на бруску - 0,5 -1,0 МПа (черновое хонингование) и 0,4 - 0,6 МПа (чистовое); СОЖ - керосин; припуск на черновое хонингованне -0,05 - 0, 07 мм, а на чистовое - 0,01 - 0,03 мм.

2.8. Восстановление резьбы

Изношенные резьбы в деталях восстанавливают следующими способами:

1)нарезанием.резьбы ремонтного размера. Изношенную резьбу при этом удаляют и нарезают на валах резьбу уменьшенного, а в отверстиях - увеличенного размера. Ремонтные размеры резьбы приведены в табл. 5.

2)наваркой и нарезанием резьбы нормального, размера. Изношенную резьбу при этом удаляют обтачиванием на 1 мм. Наваривают слой металла с припуском 2...3 мм на сторону. Затем это место обтачивают и .на нем нарезают новую резьбу (табл. 7);

3)постановкой резьбовых пробок;

4)установкой спиральных вставок. Для определения размеров резьбового соединения со спиральной вставкой рассчитывают размеры резьбы в корпусе (рис. 3, 4), где за исходные принимают размеры резьбы болта.

Расчеты ведут по формулам:

$$d_p^k = d^6 + 2(H/8) + 2H - 2(H/8)$$

или $d_p = d^6 + 2H$. по $H = 0,866 S$.

тогда $d_p^k = d + 1.732 S$.

где d_p^k - расчетный размер резьбы в корпусе (остальные размеры на рнс.3)

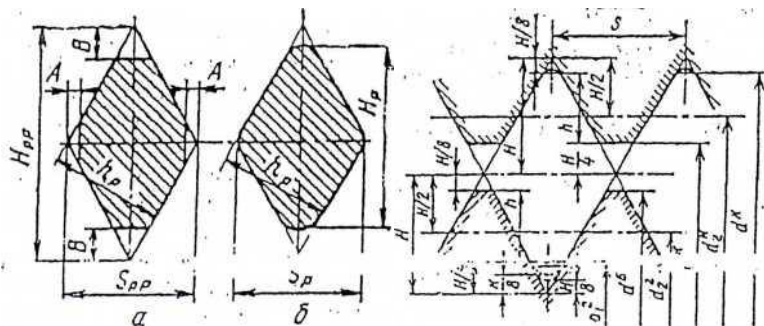


Рис.3. Схема к расчету размеров резьбовых спиральных вставок

Размеры профиля витка вставки рассчитывают, исходя из геометрического построения метрической резьбы, в сечении которой получается ромб

Ромбический профиль спиральной вставки получают из стальной проволоки круглого сечения X18H10T путем прокатывания.

Навивку спиральных вставок на резьбовую, технологическую оправку ведут двумя способами: при помощи фильерной оправки и оправки с роликом.

К выбору способа восстановления резьбовых отверстий следует подходить дифференцированно исходя из наличия дефектов, вида загрузки, толщины стенок детали и т. д, Технологический процесс восстановления резьбовых отверстий включает:

- дефектацию резьбовых отверстий путем внешнего осмотра ли резьбовыми калибрами;
- удаление изношенной резьбы;
- сверление до необходимого размера;
- нарезание резьбы в рассверленном отверстии (табл.б);
- ввертывание резьбовой спиральной вставки в деталь;
- удаление технологического поводка резьбовой вставки;

- контроль восстановленной резьбы.

ГЛАВА 3. ОБЩИЕ ТРЕБОВАНИЯ К ОФОРМЛЕНИЮ ТЕКСТОВЫХ И ГРАФИЧЕСКИХ ДОКУМЕНТОВ

К текстовым документам по ГОСТ 3.1104-81 относятся документы, содержащие в основном сплошной текст или текст разбитый на графы. Общие требования к оформлению текстовых документов по ГОСТ 2.105-79. Термины и определения основных понятий по ГОСТ 3.1109-82.

В текстовых документах, текст которых разбит на графы, допускается выделять разделы и подразделы.

Наименование разделов и подразделов записывают в виде заголовков и подзаголовков и, при необходимости, подчеркивают:

Под заголовками и между разделами и подразделами следует оставлять свободные строки (одну - две строки).

При разработке текстовых документов в зависимости от типа и характера производства следует применять следующие виды описания процесса: маршрутное, операционное, маршрутно-операционное.

При заполнении бланков текстовых документов, получаемых типографским способом, запись данных следует выполнять в нижней части строки высотой 8,50 или 8,46 мм, оставляя верхнюю ее часть свободной для внесения изменений.

Записи не должны сливаться с линиями, производить в технологической последовательности выполнения операции, переходов, приемов работ, физических и химических процессов.

Операции следует нумеровать числами ряда арифметической прогрессии (5, 10, 15 и т.д.). Допускается к числам добавлять слева нули (005, 010, 015 и т.д.).

Переходы следует нумеровать числами натурального ряда (1, 2, 3 и т.д.).

Текстовые технологические документы, в зависимости от вида, должны разрабатываться на соответствующих бланках. Информацию следует записывать по ГОСТ 3.1104-81 следующими способами:

машинописным (шаг письма 2,54 и 2,6 мм), рукописным - высота букв и цифр по ГОСТ 2.304-81, типографским, вычерчиванием от руки, вычерчиванием на графопостроителях.

Оформленные подлинники (оригиналы) документов, подлежащих учету и хранению, должны удовлетворять требованиям различных способов размножения.

Термины, определения, условные обозначения, наименования, сокращения слов и словосочетаний, применяемых в документах должны соответствовать требованиям государственных стандартов и руководящих нормативных документов Госстандарта и записываться в бланках без разъяснений. Условные обозначения и термины, применяемые в документах, не предусмотренные государственными стандартами, необходимо применять с обязательной ссылкой на отраслевые стандарты предприятия. При ссылках на отраслевые стандарты или стандарты предприятия копии этих стандартов должны быть приложены к комплекту технологических документов при передаче его другим

предприятиям (организациям) отрасли или предприятиями другой отрасли.

Нормоконтроль документации производится в соответствии с ГОСТ 3.1116-79.

Метрологическая экспертиза ремонтной документации производится по ОСТ 70.0001.198-82.

3.1 . ТРЕБОВАНИЯ К ГРАФИЧЕСКИМ ДОКУМЕНТАМ

К графическим изображениям относятся эскизы на изделия или их составные части, эскизы на технологические установки и позиции, технологические схемы (кинематические, электрические, гидравлические и т.п.), графики и т.п. по ГОСТ 3.1104-81.

Графические изображения следует выполнять с целью наглядной и дополнительной информации к документам.

Эскизы следует разрабатывать на технологические процессы, операции и переходы.

Эскизы следует выполнять с соблюдением масштаба или без соблюдения масштаба, но с примерным соблюдением пропорций, с указанием для изделий, сборочных единиц и деталей элементов обрабатываемых поверхностей и т.п.

Графические изображения следует выполнять с применением чертежного инструмента, допускается выполнять изображения от руки.

Изображать изделие на эскизах необходимо в рабочем положении изделия на операции. Если эскиз изделия разработан к нескольким операциям, допускается изображать изделие на эскизе в нерабочем положении.

Изображения изделия на эскизе должны содержать размеры, предельные отклонения, обозначения шероховатости, баз, опор, зажимов и установочно- зажимных устройств, необходимых для выполнения операций" для которых разработан эскиз.

Размеры предельные отклонения следует наносить на изображения по ГОСТ 2.307~68' и ГОСТ 2.308-79. Обозначения шероховатости обрабатываемых поверхностей изделия следует наносить на изображения по ГОСТ 2.309- 73.

Обозначения опор, зажимов, установочно-зажимных устройств по ГОСТ 3.1107-81, средств технологического оснащения и т.п. следует выполнять в соответствии с требованиями действующих государственных и отраслевых стандартов.

К документам маршрутного и маршрутно-операционного описания допускается эскизы не разрабатывать и применять соответствующие конструкторские документы, оформленные в соответствии с требованиями стандартов ЕСКД

На эскизах к операциям все размеры или конструктивные элементы обрабатываемых поверхностей условно нумеруют арабскими цифрами. Номер размера или конструктивного элемента обрабатываемой поверхности проставляют в окружности диаметром 6...8 мм и соединяют с размерной или выносной линией, при этом размеры, предельные отклонения обрабатываемой поверхности в тексте содержания операции или перехода не указывают.

Допускается в тексте содержание операции или перехода, номер размера или конструктивного элемента не обводить окружностью, например "Развернуть отверстие 1, Точить канавку 2. Нумерацию следует производить в направлении часовой стрелки.

При указании номера операции следует исходить от начальной цифры отсчета. При выполнении в одном документе нескольких эскизов к разным операциям одного технологического процесса допускается сквозная нумерация обрабатываемых поверхностей или конструктивных

элементов. При этом номера одной и той же обрабатываемой поверхности или: конструктивного элемента, встречаемых в разных операциях, могут быть неодинаковыми.

Технические требования следует помещать на свободной части документа справа от изображения изделия или под ним и излагать по ГОСТ 2.316- 68.

Таблицы и графики, поясняющие изображение изделия, следует помещать на свободной части документа справа от изображения изделия и выполнять по ГОСТ 2105-79. Размеры граф таблиц должны позволять запись в них данных с наибольшей значимостью в соответствии с применяемыми классификаторами технико-экономической информации.

При оформлении таблиц следует соблюдать соответствие размерности и наименования отдельных граф аналогичным графам документов ЕСТД.

Построение таблицы следует начинать с нижней части поля документа, выдерживая шаг строки. Размеры, регламентирующие высоту головки таблицы, выбирают разработчики документов, учитывая удобное и полное размещение информации.

При разработке схемы установки изделия на операции допускается применять упрощенное изображение изделия без указания его отдельных конструктивных элементов, которые не влияют на установку и закрепление детали.

Изображение технологических наладок и установок с инструментом следует указать упрощенно в плане. Не видимые контуры инструмента, закрываемые другими средствами технологического оснащения (или их частями), в упрощенном изображении указывать не следует.

Если изображение изделия на эскизе относится к нескольким операциям технологического процесса, то номера этих операций следует указывать над изображением изделия и подчеркивать. Допускается не записывать все номера операций, если изображение изделия на эскизе относится к 005,010,015 и 020 операциям, в этом случае можно записать 005...020.

Если на поле для графической информации содержится несколько отдельных эскизов для различных операций технологического процесса, то над каждым эскизом следует указать номер операции и подчеркнуть.

Оформление карты эскизов не зависит от применяемых методов проектирования. При разработке КЭ графу 3 основной надписи не заполняет.

Основные надписи оформляют по ГОСТ 3.1103-82, графы заполняют в соответствии с табл.6.1, данного методического пособия.

ГЛАВА 4 ФОРМЫ И ПРАВИЛА ОФОРМЛЕНИЯ МАРШРУТНЫХ КАРТ

Выбор, и установление области применения соответствующих форм МК зависят от разрабатываемых видов технологических процессов, производятся в соответствии с ГОСТ ЗЛ102-81, ГОСТ 3.1119-83; ГОСТ ЗЛ121-84, ГОСТ ЗЛИ 8-82.

При маршрутном, и маршрутно-операционном описании технологического процесса МК является одним из основных документов, на котором описывается весь процесс в технологической последовательности выполнения операций.

При операционном описании технологического-процесса МК выполняет роль сводного документа, в котором указывается адресная информация (номер цеха, участка, рабочего места, операции), наименование операции, перечень документов, применяемых при выполнении операции, технологическое оборудование & трудозатраты.

Правила оформления форм МК по ГОСТ 3. 1104-81. Для изложения технологических процессов в МК используют способ заполнения, при котором информацию вносят построчно несколькими типами строк. Каждому типу строки соответствует свой служебный символ по ГОСТ 3.1118-82, приведенный в табл.10.1 данного методического пособия.

Простановка служебных символов является обязательной, и не зависит от применяемого метода проектирования документов.

В качестве обозначения служебных символов приняты буквы русского алфавита,- проставляемые перед номером, соответствующей строки, и выполняемые прописной буквой, например, MO1, A12 и т.д.

При заполнении информации на строках, имеющих служебный символ O, следует руководствоваться требованиями государственных стандартов ЕСТД, устанавливающих правила записи операций и переходов. Запись информации следует выполнять в технологической последовательности по всей длине строки с возможностью, при необходимости, переноса информации на последующие строки. При операционном описании технологического процесса на МК номер перехода следует проставлять в начале строки.

При заполнении информации на строках, имеющих служебный символ T, следует руководствоваться требованиями соответствующих классификаторов, государственных и отраслевых стандартов на кодирование (обозначение) и наименование технологической оснастки. Информацию по применяемой на операции технологической оснастке записывают в следующей последовательности: приспособления, вспомогательный инструмент, режущий инструмент, слесарно-монтажный инструмент, специальный инструмент, применяемый при выполнении специфических технологических процессов (операций), например, при сварке, штамповке и т.п., средства измерения.

Запись следует выполнять по всей длине строки с возможностью, при необходимости переноса информации на последующие строки.

Разделение информации по каждому средству технологической оснастки следует выполнять через знак «,». Количество одновременно применяемых единиц технологической оснастки следует указывать после кода (обозначения) оснастки, заключив в скобки, например, АБВГ xxxxxx.xxx (2) фреза дисковая.

Заполнять информацию для каждой операции при маршрутном описании по типам строк в МК формы 2, 16 и 1, 16 следует по ГОСТ 3.1118-82 и табл.10.2 в строки со служебными символами А, Б, К, М, О, Т. В случае отсутствия информации с каким-либо служебным символом, записывается информация со следующим служебным символом по порядку.

Таблица 10.1. Содержание информации вносимой в графы форм с горизонтальным расположением поля подшивки

Обозначение служебного символа	Информация
А	Номер цеха, участка, рабочего места, где выполняется операция.
Б	Код, наименование оборудования и информация по трудозатратам.
К	Информация по комплектации изделия (сборочной единицы) составными частями с указанием наименования деталей сборочных единиц, их обозначений, обозначения подразделений, откуда поступают комплектующие составные части, кода единицы величины, единицы нормирования, количества на изделие и нормы расхода.
М	Информация о применяемом основном материале и исходной заготовке, информация о применяемых вспомогательных и комплектующих материалах с указанием наименования и кода материала, обозначения подразделений, откуда поступают материалы, кода единицы величины, единицы нормирования, количества на изделие и нормы расхода.
О	Содержание операции (перехода).
Т	Информация о применяемой при выполнении операции технологической оснастке.

При маршрутно-операционном описании технологического процесса очередность заполнения служебных символов производится в зависимости от вида описания данной операции. В учебном процессе используется маршрутно-операционное описание с разработкой 1..2 операционных карт и карт эскизов/Оформление основных надписей по ГОСТ 3.1103-82 в соответствии с разделом "Основные надписи" данного методического пособия.

При применении форм МК для разработки технологических процессов при производстве опытного образца (опытной партии) допускается выполнять графические изображения изделий (деталей, сборочных единиц) или технологических установок непосредственно на поле документа, взамен карты эскизов. В этом случае всем строкам, занятым графическим изображением присваивается служебный символ О.

ГЛАВА 5 ФОРМЫ И ПРАВИЛА ОФОРМЛЕНИЯ ОПЕРАЦИОННЫХ КАРТ

Операционное описание следует выполнять на соответствующих формах документов с применением краткой или полной записи

содержания по всем операциям в технологической последовательности их выполнения с указанием переходов и данных по технологическим режимам.

При описании операций следует указывать: общие действия по изготовлению или ремонту, характерные для всей группы изделий (их составных частей); условные обозначения исполнительных размеров, имеющих окончательный характер для каждого перехода; условные обозначения комплектующих составных частей изделия; общие данные по технологическим режимам, вспомогательным материалам и т.п. для всей группы изделий (их составных частей).

Для операционного описания используются формы МК по ГОСТ ЗД118- 82 номера: 1; 5; 1а; 1б; 5а; 3; 3а; 3б на единичные технологические процессы, и 2; 6; 1а; 1б; 5а; 4; 3а; 3б на типовые и групповые технологические процессы. Пример на слесарную операцию приведен в ГОСТ 3.1407-86 с.23.

Можно использовать формы операционных карт на технический контроль по ГОСТ 3.1502-85; на операции обработки резанием по ГОСТ 3 1404- 86; на операции сборки по ГОСТ 3.1407-86; на получение покрытий по ГОСТ 3.1408-85; при нормировании расхода материалов по ГОСТ 3.1123-84; на испытание по ГОСТ 3.1507-84 и т.п.

Основные надписи выполняются по ГОСТ 3. 1103-82 /СТ СЭВ 1800-79/

Служебные символы используют в соответствии с табл. 10.1. данного методического пособия.

Данные, вносимые по переходам в графу "Инструмент", допускается записывать с учетом следующих сокращений;

при последовательном применении одного кода и наименования во всех переходах одной операции полную информацию о применяемом инструменте следует указывать только для перехода, где он. впервые применяется, в следующем переходе в данной графе следует записывать "тоже, далее - кавычки,

при последовательном применении инструмента одного .кода и наименования в разных переходах одной операции при повторении записи соответствующей информации следует дать ссылку на номер перехода, где впервые применен данный инструмент например, .см. переход 1".

В переходе, где впервые применен данный инструмент, допускается указывать номера последующих переходов, где этот, инструмент применяется, например, ШЦ 11-250-0,05 (для переходов 3,5,8).

При включении ведомости оснастки в комплект документов на технологический процесс (операцию) и отражение в ней всего состава технологической оснастки в соответствии с требованиями на применение кодов, наименование и обозначение данных, допускается и в других документах (карте технологического процесса и т.п.) для стандартизированного инструмента и средств измерений применять сокращенную форму записи, без указания обозначения соответствующего, стандарта, например; Полная запись: штангенциркуль ШЦ 11 -250-0,05 ГОСТ 166-80. Сокращенная запись: ШЦ 11-250-0,05.

Пример оформления МК/ОК см. в разделе 15.

ГЛАВА 6. СИСТЕМА ОБОЗНАЧЕНИЯ ТЕХНОЛОГИЧЕСКОЙ ДОКУМЕНТАЦИИ

Система обозначения технологической документации предназначена для обозначения комплектов документации на изделия, комплектов документов, имеющих самостоятельное применение в основном и в вспомогательном производствах с целью упорядочения учёта, обращения и использования информационно-поисковых систем. Обязательному обозначению подлежат:

- комплекты документов на типовые и групповые технологические процессы / операции / и технологические инструкции;
- комплекты документации, комплекты документов на единичные технологические процессы, применяемые в среднесерийном, крупносерийном и массовом типах производств;
- отдельные виды документов, имеющие самостоятельное применение, предназначенные для обработки средствами вычислительной техники.

Для комплектов документации на изделие, комплектов документов на процессы (операций) и отдельных видов документов по ГОСТ 3.1201-85 устанавливается следующая структура и длина кодового обозначения:

Порядковый регистрационный номер

Код характеристики документа

Код организации-разработчика

Для кодового обозначения документации следует применять арабские цифры от 0 до 9. После кода организации - разработчика и кода характеристики документации следует проставлять точку.

Порядковые регистрационные номера должны состоять из пяти цифр от 00001 до 99999. Номера присваиваются в пределах кода характеристики документации и кода организации-разработчика.

В целях, сокращения записи информации по обозначению документации, не подлежащей обработке средствами вычислительной техники, передачи на другое предприятие (организацию) или на микрофильмирование, допускается не проставлять код организации-разработчика.

Устанавливается следующая структура и длина кода характеристики документации:

Вид технологического процесса по методу выполнения

Вид технологического процесса (операции) по организации

Вид технологического документа

При необходимости указания, вида технологического метода (наименования операции) в структуру обозначения характеристики, документации допускается вводить дополнительный признак с увеличением длины кодового обозначения на два знака.

Код характеристики документации присваивает разработчик документации по табл.12.1; 12.2; 12.3. Код вида технологического метода (наименование операции) следует проставлять по общероссийскому классификатору технологических операций машиностроения и приборостроения (ОКТО) 121:

Таблица 12.1 Коды вида технологической документации

Код	Вид документации
01	Комплект технологической документации
02	Комплект документов технологического процесса (операции)
10	Маршрутная карта
30	Карта эскизов
25	Технологическая инструкция
30	Комплектовочная карта
40	Ведомость, технологических документов
41	Ведомость технологических маршрутов
42	Ведомость оснастки
43	Ведомость материалов
44	Ведомость деталей (сборочных единиц)
45	Ведомость сборки изделия
46	Ведомость оборудования - . -
47	Ведомость специфированных норм расхода материалов
50	Карта технологического процесса
55	Карта типового (группового) технологического процесса
57	Карта типовой (групповой) операции
60	Операционная карта
70	Технологическая ведомость
72	Ведомость операций
75	Технико-нормировочная карта
77	Ведомость деталей, изготовленных из отходов
76	Ведомость дефектации
80	Ведомость держателей подшипников

6.1 ТЕХНОЛОГИЧЕСКАЯ ДОКУМЕНТАЦИЯ НА ВОССТАНОВЛЕНИЕ ДЕТАЛЕЙ

Технологическую документацию следует оформлять в соответствии с требованиями стандартов ЕСКД и ОСТ. Для конкретного

производства и для группы производства на восстановление деталей документацию разрабатывают по ОСТ 70.0009.005-05

На детали восстанавливаемые централизованно, на поточных линиях (ПЛ) или специализированных участках следует оформлять в виде единичных или типовых (групповых) технологических процессов.

На детали, восстанавливаемые не централизованно на участках при специализированных ремонтных предприятиях и участках восстановления деталей широкой номенклатуры предприятий неспециализированного ремонта, следует использовать технологическую документацию, разрабатываемую на восстановление типовых поверхностей, в альбомном исполнении.

Технологическую документацию на восстановление типовых поверхностей следует применять совместно с ремонтными чертежами восстанавливаемых поверхностей содержащими технологический маршрут и указание по базированию детали. При этом ремонтный чертеж используется как карта эскизов.

Технологическую документацию на восстановление типовых поверхностей следует оформлять в виде типовых технологических процессов.

Классификация типовых поверхностей приведена в ОСТ 70.0009.005-85^ Приложение 2 (цилиндрическая наружная, шлицевая и т.д.).

Для рабочих мест допускается разрабатывать технологическую документацию в виде операционных карт и технологических инструкций на рабочие места, где описываются все операции в технологической последовательности их выполнения и применением операционного описания.

Технологической документации, предназначенной для серийного восстановления присваивается литера «РА», на основании ремонтных чертежей, имеющих литеру "РА".

Комплектность технологической документации, устанавливается по табл. 15.1.

Виды, комплектность и правила оформления технологических документов, применяемых при разработке технологических процессов на обработку деталей на металлорежущих- станках и специальных установках с числовым программным управлением (ЧПУ), должны соответствовать требованиям ГОСТ 3.1418-82.

Вид технологического документа следует указывать по Г ОСТ 3. 1201 -85. Примеры обозначения документов:

Маршрутная карта восстановления – 086094. 010000.00001 Р

Операционная карта механической обработки ~ 086094,0110000.00001Р

6.2. РАЗРАБОТКА РЕМОНТНЫХ ЧЕРТЕЖЕЙ

Ремонтные чертежи /6,..9/ разрабатываются на детали (сборочные единицы) и является рабочими конструкторскими документами, предназначенными для организации ремонтного производства.

Утвержденные ремонтные чертежи являются обязательными для всех предприятий (организаций) , занимающихся восстановлением, проверкой качества и испытанием восстановленных деталей.

Ремонтные чертежи, как правило, разрабатывают предприятия (организации) по техническому заданию на технологические процессы и ремонтные чертежи по исходным данным, содержащим перечень дефектов с их характеристиками и рекомендуемыми способами устранения на основе:

номенклатуры восстанавливаемых деталей, утвержденной в установленном порядке, или перечня деталей, согласованного с заказчиком (финансирующей организацией);

-технических требований (условий) на ремонт машин, действующих на момент разработки ремонтный чертежей,

-рабочих чертежей деталей на изготовление (по состоянию на момент разработки чертежей) или чертежей, снятых с натуральных деталей (для импортной техники),

Чертежам, предназначенным для серийного восстановления присваивается литера РА по результатам приемочных испытаний единичных, типовых (групповых) технологических процессов или при наличии положительного заключения об опытно-производственной проверке способов восстановления детали, предусмотренных ремонтным чертежом в соответствии с типовыми технологическими процессами восстановления типовых поверхностей.

Форма заключения приведена в ОСТ 70.0009.006.-85. Ремонтные чертежи выполняют в соответствии с правилами, установленными ГОСТ 2.604-68.

Таблица 16.1 Порядок заполнения граф основной надписи ремонтного чертежа

Ns графы	Содержание графы
1	Разработчик документа
2	Проверяющий (зав. отделом, зав. сектором и т.д.)
3	Заведующий головным-технологическим отделом, лабораторией
4	Зав. базовым отделом стандартизации в области восстановления
5	Нормоконтроль организации (предприятия) - разработчика
6	Руководитель организации (предприятия) - разработчика

Ремонтные чертежи выполняют на; листах формата А2. При этом изображение восстанавливаемой детали, спецификацию, технические требования и таблицу категоричных размеров необходимо, выполнять на первом листе, а виды, разрезы, сечения, таблицу дефектов допускается размещать на последующих листах.

Допускается выполнять ремонтные чертежи на листах других форматов по ГОСТ 2.301-68, но не более формата А1.

Если при восстановлении .необходимо ввести дополнительные детали/то ремонтный чертеж выполняют как сборочный.

На ремонтных чертежах сплошной толстой основной линией выполняются. поверхности, подлежащие восстановлению, и поверхности, которые в процессе восстановления будут обрабатываться. Остальную часть изображения выполняют сплошной тонкой линией.

Размер шрифта номеров позиций, дефектов,, буквенных обозначений должен быть в полтора раза больше, чем размер цифр размерных-чисел, применяемых на том же ремонтном чертеже.

Обозначение шероховатости, твердости поверхности, поля допуска, предельных отклонений на ремонтных чертежах должно выполняться в соответствии с требованиями ГОСТ 2.307-68, ГОСТ 2.303-79, ГОСТ 2.309-73. ГОСТ 2.310-68, ГОСТ 2.320-82,

Правила выполнения спецификаций должны соответствовать требованиям ГОСТ 3.604-68 и ГОСТ 2.108-68. При разработке ремонтного чертежа на сборочную, единицу в спецификацию должны быть записаны детали, которые подвергаются восстановлению, дополнительные детали, а также детали/ подлежащие замене. При этом материал деталей, входящих в сборочную единицу, указывают в таблице спецификации в графе "Наименование".

Обозначение ремонтного чертежа должно соответствовать обозначению рабочего чертежа с добавлением шифров, установленных ГОСТ 2.604-68.

Технические требования излагают.на поле ремонтного чертежа над основной надписью, группируя вместе однородные и близкие по своему характеру требования, в следующей последовательности:

- требования, предъявляемые к термической обработке и к свойствам материала восстанавливаемой детали;
- размеры, предельные отклонения размеров, форм и „взаимного расположения поверхностей и т п.;
- требования к качеству поверхностей,цокрытию и отделке;
- зазоры, расположение отдельных элементов конструкции,;
- указания о маркировке и клеймении;
- правила транспортирования к хранения.
- особые условия эксплуатации;
- ссылки на другие документы,. содержащие технические требования, распространяющиеся на данное, изделие, но не приведенные на чертежах.

6.3 .Разработка технологических процессов ремонта деталей

После проведения общего анализа, описания детали, её условий работы ,перечисления дефектов студент приступает к разработке технологической документации. Сначала на **карте эскизов** (см. приложение1) вычерчивается эскиз детали, на котором обозначаются и пронумеровываются на сносках те поверхности или элементы, где возможен износ, при этом на эскизе не наносятся размеры этих поверхностей.

Следующим этапом является разработка **карты дефектации** (см. приложение 2). В левой колонке (номер дефекта) проставляются номера дефектов из КЭ, а в следующей колонке даётся подробное описание дефекта, например: "износ шейки наружного подшипника", "износ

или повреждение более 2х ниток резьбы М8".Следующая вертикальная колонка (номинальный размер) заполняется информацией о номинальных значениях и допусках на размерах, установленных заводом-изготовителем.

Колонка (размер, допустимый без ремонта) заполняется на основе данных нормативной документации на ремонт данной марки автомобиля. Если указанные значения отсутствуют, можно их назначить самостоятельно на основе информации по аналогичным моделям либо рассчитать по величинам допустимых зазоров(натягов).

Точное и конкретное название инструмента или прочих средств дефектации приводится в следующей колонке. Это могут быть микрометры, штангенциркули, нутромеры, гладкие и резьбовые калибры, магнитные дефектоскопы, лупы 2х и 4х кратного увеличения. Для универсального инструмента обязательным является указание размерного диапазона инструмента. Если наличие дефекта возможно без инструмента (напр. разрушение или явная трещина), следует сделать указание о визуальном осмотре. Ссылку на номер ГОСТ-а, ОСТ-а или ТУ изготовителя инструмента надо привести в колонке "Код средств контроля".

Колонка "**Заключение**" должна содержать сведения о способе ремонта детали, который можно выполнить в данном предприятии по данной поверхности. либо указания о выбраковке в случае несоответствия особым приведённым здесь же требованиям. Профессия работника, производящего дефектацию, его разряд и сведения о трудоемкости приводятся в двух правых колонках.

Одним из самых ответственных моментов в разработке техпроцесса ремонта является работа над **маршрутной технологической картой** (приложение 3).Перед началом этого этапа студент должен в полном объёме представить себе весь технологический процесс, привязав его к реальным условиям проектируемого АТП, причём надо мысленно представить себе схему перемещения деталей внутри производственных участков.

Разработка маршрутной карты начинается с заполнения колонок в верхней части документа, где содержится информация о материале детали, весе, каталожный номер.

В первой вертикальной колонке даётся номер операции в трёхцифровом формате (005, 010, 015 и т.д.). Во вторую колонку вносятся наименование операции (токарная, термическая, слесарная, сборочная и т.д.) и краткое описание выполняемых работ, напр."мойка деталей в моечной машине", "шлифовка шатунных шеек под ремонтный размер".В случае, если технологическое оборудование, на котором тех. процесс выполняется, расположено в разных помещениях, необходимо в число операций включить "Транспортную".

В следующих двух колонках приводится информация по оборудованию, оснастке, приспособлениям и инструменту, применяемым в техпроцессе, содержащая сведения о их моделях, типах, размерах, и номерах, ГОСТах, ОСТах, либо об их нестандартном изготовлении в АТП. Занесение данных в остальные колонки проводится на основании расчётов трудоёмкости либо по справочным сведениям.

Операционные карты (приложение4) заполняются на одну или несколько операций по согласованию с консультантом. Карта составляется на каждую разрабатываемую технологическую операцию. В верхние графы карты заносятся сведения из маршрутной карты, содержащие наименование и номер детали, наименование операции и её номер, наименование оборудования. Нижние колонки содержат номер каждого перехода, из которых состоит операция, суть каждого перехода с подробным описанием действий исполнителя. Особое

внимание надо обратить на изложение приёмов крепления детали, особенности использования инструмента. Колонка "содержание перехода" должна содержать информацию о технологических режимах оборудования (обороты шпинделя, величины продольных и поперечных подач, сварочные токи, температуры в печах, концентрациях моющих растворов и их составах в %). В третьей, пятой и седьмой вертикальных колонках указывается вся информация о деталях, используемых в ходе операции, инструменте и оснастке с подробным описанием их наименований, размера, ГОСТов, ОСТов, ТУ. В последней колонке указывается операционное время на одну деталь.

Аналогично операционной карте разрабатывается "**Ведомость операций технического контроля**" (Приложение 5), но **этот документ один на все операции**, описанные в маршрутной карте. Непременным условием для этого документа является подробное описание этапов контроля, величины контролируемых параметров и процент выборки

Следующим этапом разработки техпроцесса является заполнение "**Ведомости оборудования**" и "**Ведомости оснастки**", в которые вносится весь набор оборудования, оснастки, приспособлений и инструмента, применяемых в разработанных документах. В случае невозможности применения стандартного оборудования и оснастки следует предусмотреть разработку проекта «Нестандартного» или «Оригинального».

В конце ремонтного раздела дипломного проекта (курсового проекта) приводится расчёт технологических режимов описанной операции и расчет норм времени на выполненные работы по ремонту

Приведённая в схема разработки технологического процесса может быть применена и для ремонтных воздействий, связанных с заменой узлов или деталей. В этом случае надо использовать формы маршрутных карт, операционных карт, ведомости оснастки и оборудования и ведомости контрольных операций

Графическая часть проекта может включать в себя технологические эскизы к операциям, на которых проиллюстрированы фрагменты оборудования и оснастки, ремонтные чертежи деталей, сборочные чертежи узлов с размерными цепями, а также общие и узловые схемы сборки.

Приложение: Комплект документов на технологический процесс восстановления деталей автомобиля КАМАЗ

и дата	Вз. инв. №	Инв. № дубл.	Подп. и дата

Приложение 3

МАРШРУТНАЯ КАРТА

Код единицы величины	Масса детали	Заготовка			Масса	Единица нормир.	Норма расхода	Коэфф. исп. матер
		Код и вид	Профиль и размеры	Кол. дет.				
название	Оборудование (наименование)	Приспособление и инструмент (наименование)	Разряд рабоч.	Кол.одн. обраб. дет.	Объем производ. партии	Тп.з.		
ржание						Т шт		

докум.	Подпись	Дата	Изм.	Лист	№ докум.	Подпись	Дата	Утвердил	Лист
									1
									Листов
									2

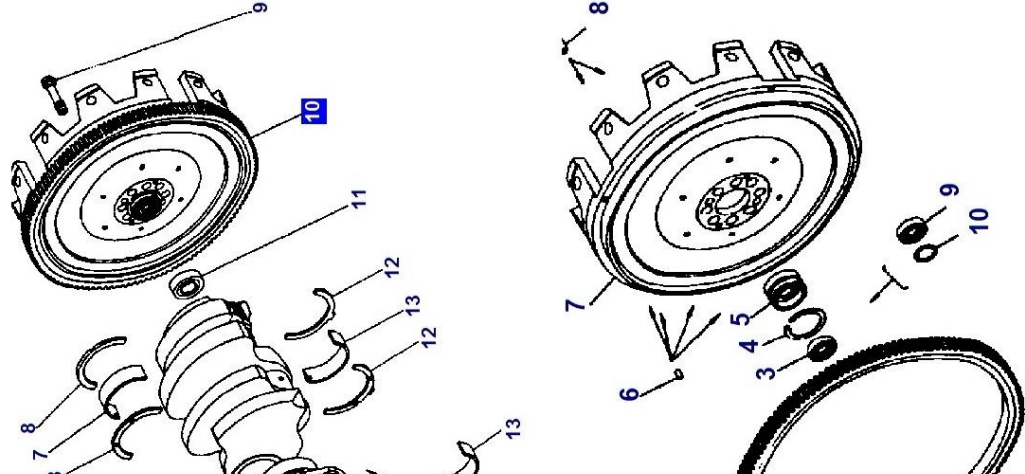
Разработал				
Проверил				

ТЕХНИЧЕСКАЯ РАЦИОНАЛЬНАЯ КАРТА

Оборудование (наименование, модель)												
Наименование операции												
Код	Код ед. велич.	Ед. нормир.	Норма расхода	Наименование, марка материала	Код	Код ед. велич.	Един. Нормиров.	Норма расхода				
Обозначение деталей и входящих сборочных единиц	Кол-во на издел.	Приспособле-ние (код, наименование)	Кол-во	Инструмент (код, наименование)	Кол-во	То						
							Подпись	Дата	Изм.	Лист	№ докум.	Подпись
									Разработал			Лист
									Проверил			1
												Листов
									Утвердил			2

Маховик в сборе

Вариант 35



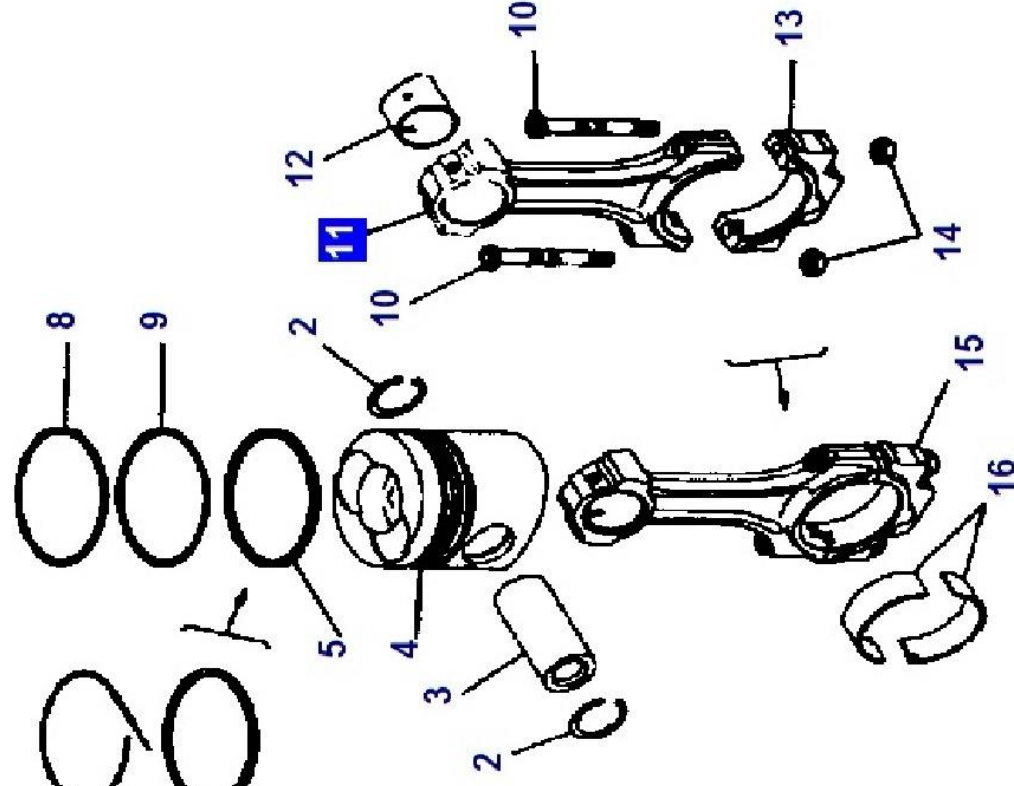
1. 175970721 Болт М10х1,25х25
2. 870851 Шайба закован
3. 740.1005544 Шайба
4. 740.1005106 Болт
5. 740.1005534 Полушар отбора прочности
6. 740.1006008 Вал коленаый в сборе
7. 740.1005170 Вкладыш подшипника верхний
8. 740.1005184 Полукольцо подшипника верхнее
9. 740.1005127-10 Болт
10. 740.1005115-10 Маховик в сборе
11. 864708 Подшипник шариковый радиально-упорный
12. 740.1005183 Полукольцо подшипника нижнее
13. 740.1005171 Вкладыш подшипника нижний

Технические требования

1. 740.1005115-10 Маховик в сборе
2. 740.1005125-10 Обод зубчатый
3. 14.1701340 Манжета в сборе
4. 740.1005135 Кольцо пружинное упорное
5. 740.1005133 Втулка установочная
6. 14.1601316 Суварь отжимного рычага
7. 740.1005120 Маховик
8. 14.1601284 Втулка установочная
9. 14.1701342 Манжета
10. 14.1701346 Пружина

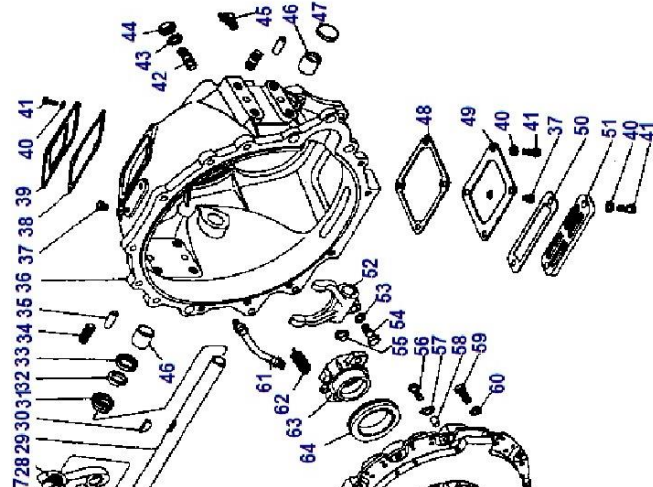
Шатун в сборе

Вариант 4



Технические требования

1. 740.1004010-10 Поршень в сборе
1. 740.1004010-20 Поршень в сборе
1. 740.1004010-30 Поршень в сборе
1. 740.1004010-40 Поршень в сборе
2. 740.1004022 Кольцо
3. 740.1004020 Палец поршневой
4. 740.1004015-10 Поршень с вставкой в сборе
4. 740.1004015-20 Поршень с вставкой в сборе
4. 740.1004015-30 Поршень с вставкой в сборе
4. 740.1004015-40 Поршень с вставкой в сборе
5. 740.1004034 Кольцо масляное в сборе
6. 740.1004035 Кольцо
7. 740.1004038 Раздиратель
8. 740.1004030 Кольцо компрессионное
9. 740.1004032 Кольцо компрессионное
10. 740.1004032-13 5шт
11. 740.1004050 Шатун
12. 740.1004052 Втулка
13. 740.1004055 Крышка
14. 740.1004064-13 5шт
15. 740.1004045 Шатун в сборе
16. 740.1004058 Вкладыш



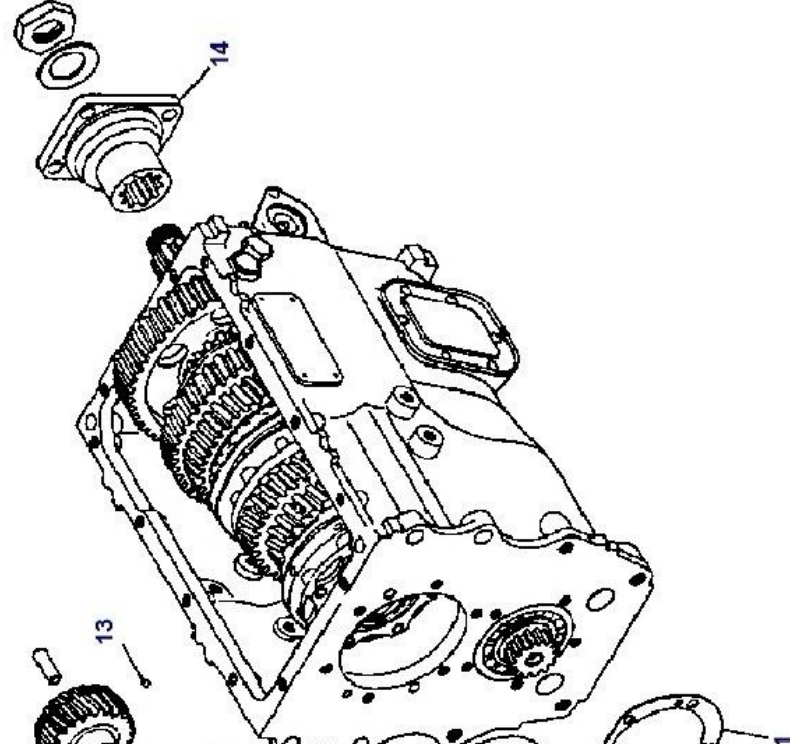
1. 14.1601130 Диск ведомый в сборе
2. 14.1601094 Диск ведущий средний
3. 14.1601090-10 Диск нажимной в сборе
4. 14.1601093 Диск нажимной
5. 14.1601120 Кольцо упорное
6. 14.1601086 Рычаг оттяжной в сборе
7. 14.1601095 Рычаг оттяжной нажимного диска
8. 14.1601270 Ролик Zx11,8 III
9. 14.1601113 Ось рычага нажимного диска
10. 1/1060/76 Шайба стопорная Ø
11. 14.1601096 Шайба
12. 14.1601108 Вилка рычага нажимного диска
13. 14.1601273 Пружина упорного кольца
14. 14.1601275 Пелла пружины
15. 14.1601125 Кожух
16. 14.1601318 Пластина балансировочная
17. 1/05327/03 Заклепка
18. 14.1601109 Гайка регулировочная
19. 870665 Шайба стопорная
20. 14.1601110 Пластина опорная
21. 14.1601111 Пластина опорная
22. 1/60430/21 Болт
23. 14.1601115-10 Пружина нажимная
24. 14.1601118 Шайба теплоизолирующая
25. 14.1601117 Шайба подкладная
26. 1/13070/21 Болт M10x1,25-6x40
27. 1/05168/73 Шайба пружинная 10 табл. ВА.310188
28. 14.1601217 Рычаг вала вилки
29. 14.1601215 Вал вилки
30. 870613 Шпонка сцепления 6x9

31. 14.1601240 Крышка сальника
32. 14.1601244 Кольцо уплотнительное
33. 14.1601242 Кольцо уплотнительное
34. 1/18004/31 Шпилька
35. 1/04830/1 Штифт установочный
36. 14.1601015-10 Картер
37. 262942 Пробка КТ 1/4"
38. 14.1601038 Прокладка крышки
39. 14.1601030-10 Крышка смотрового люка вверху
40. 1/05166/73 Шайба пружинная Ø
41. 1/60436/21 Болт М8x25
42. 1/18006/31 Шпилька
43. 1/05172/77 Шайба пружинная 16 табл. ВА.310188
44. 1/21641/11 Гайка М16x1,5-6H табл. ВА.310112
45. 870640 Масленка
46. 14.1601216 Втулка вала вилки
47. 870633 Заглушка
48. 14.1601026 Прокладка крышки
49. 14.1601022-30 Крышка смотрового люка нижняя
50. 14.1601025 Прокладка передняя
51. 14.1601016-10 Крышка люка передняя
52. 14.1601203 Вилка выключенная сцепления
53. 1/05168/73 Шайба пружинная 10 табл. ВА.310188
54. 1/69709/21 Болт M10x1,25-6x35
55. 14.1601187 Сувары-матры
56. 870010 Болт
57. 870666 Шайба стопорная
58. 14.1601264 Втулка установочная
59. 870012 Болт
60. 1/05168/73 Шайба пружинная 10 табл. ВА.310188

Технические требования

Крышка заднего подшипника первичного вала

Вариант 8

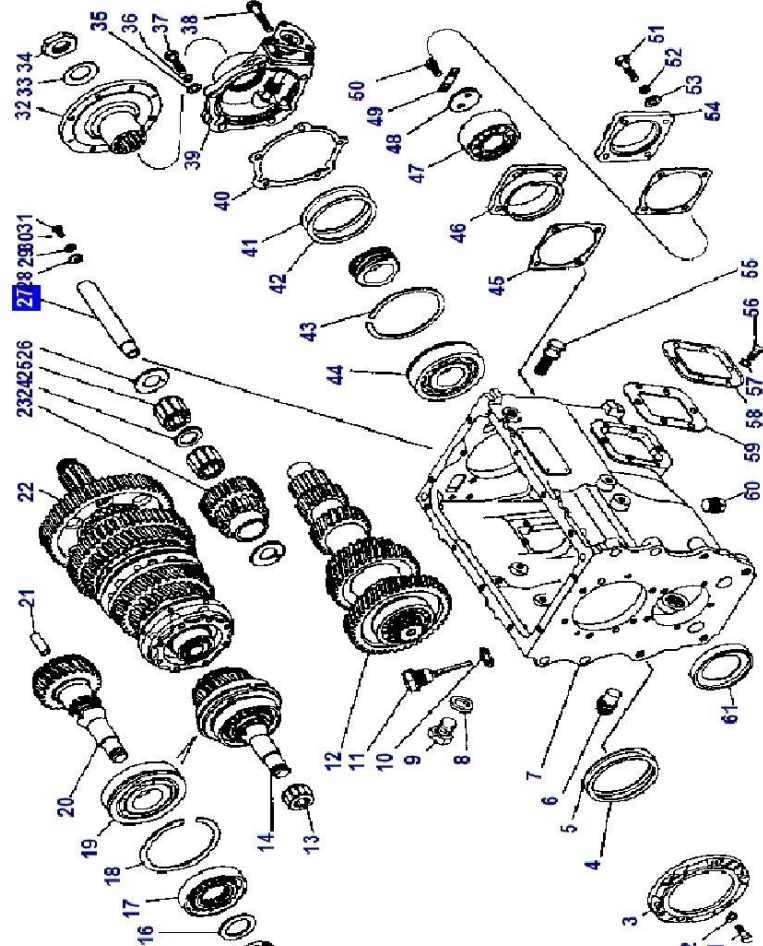


Технические требования

1. 14.1701069 Прокладка
2. 14.1701068 Крышка переднего подшипника
3. 14.1701042 Прокладка крышки подшипника
4. 864709 (6-205К) Подшипник
5. 14.1701340 Манжета в сборе
6. 14.1701040 Крышка подшипника первичного вала
7. 14.1701230-01 Манжета с пружиной
8. 14.1701238-01 Манжета с пружиной
9. 14.1701025 Вал первичный в сборе
10. 870512 Гайка кольцевая
11. 14.1701096 Кольцо маслянагнетающее
12. 14.1701030 Вал первичный коробки передач
13. 864711 Шарик
14. 14.1701240 Фланец крепления кардана

Картер коробки передач валами

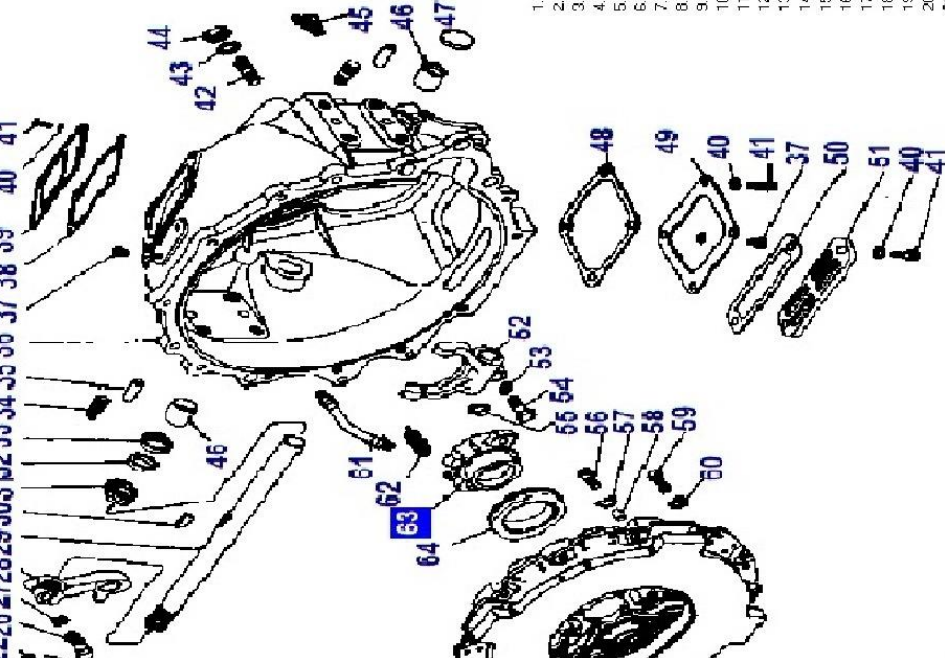
Вариант 13



- 870014 Болт М10х1,25-6х28
- 870051 Шайба замковая
- 13,17,01,00 Крышка подшипника переднего вала
- 14,17,01,05 Прокладка регулировочная
- 14,17,01,05 Прокладка регулировочная
- 14,17,01,05 Прокладка с напайкой в сборе
- 14,17,01,05 Крышка сменная с напайкой в сборе
- 1,02,03,200 Палец шлицевой
- 1,95,00,023 Болт с шайбой резьбовые отверстия верней
- 870032 Шайба уплотнительная
- 14,17,01,40 Маслозащитка
- 12, 14,17,01,047 Вал промежуточный в сборе
- 13, 15,17,01,031 (264706) Подшипник
- 14, 15,17,01,025 Вал передний в сборе
- 15, 870011 Гайка круглая М50х1,5-6Н
- 16, 15,17,01,044 Шайба
- 17, 15,17,01,50 Муфта синхронизатора
- 18, 14,17,01,034 Кольцо угловое
- 19, 15,17,01,022 (1704121) Подшипник
- 20, 15,17,01,027 Вал передний с тупиком в сборе
- 21, 14,17,01,043 Втулка маслоотбойная
- 22, 14,17,01,100 Вал вторичный в сборе
- 23, 14,17,01,052 Блок шестерен заднего хода
- 24, 14,17,01,064 Втулка промежуточная
- 25, 14,17,01,063 (643078) Подшипник
- 26, 14,17,01,065 Шайба упорная
- 27, 14,17,01,052 Ось блока шестерен
- 28, 870062 Шайба стопорная оси
- 29, 1,05,169,73 Шайба пружинная 10 табл. ВА.3101.88
- 30, 870074 Шпindel
- 31, 870030 Болт
- 32, 152,17,01,240 Фланец
- 33, 14,17,01,243 Пружина тарельчатая
- 34, 870510 Гайка
- 1,06,02,001 Шайба плоская 12х22 табл. ВА.3101.72
- 1,06,17,0073 Шайба пружинная 12 табл. ВА.3101.88
- 37, 1,95,407,21 Болт М12х1,25-6х45
- 38, 1,95,414,21 Болт
- 39, 14,17,01,200 Крышка заднего подшипника в сборе
- 40, 14,17,01,203 Прокладка крышки подшипника
- 41, 14,17,01,036 Прокладка регулировочная
- 42, 14,17,01,036 Прокладка регулировочная
- 43, 14,17,01,034 Кольцо угловое
- 44, 14,17,01,032 (60412) Подшипник шариковый
- 45, 14,17,01,079 Стопан
- 46, 14,17,01,079 Прокладка крышки
- 47, 14,17,01,079 Подшипник задний
- 48, 14,17,01,050 Шайба упорная
- 49, 14,17,01,078 Палец стопорный болта упорной шайбы
- 50, 1,95,409,23 Болт М12х1,25-6х56
- 51, 1,95,409,21 Болт М12х1,25-6х56
- 1,06,02,001 Шайба пружинная 12 табл. ВА.3101.88
- 54, 14,17,01,074 Крышка подшипника промежуточного вала
- 55, 14,17,01,350 Рычаг-болт
- 56, 1,95,039,21 Болт крайний левый
- 57, 1,05,169,73 Шайба пружинная 10 табл. ВА.3101.88
- 58, 14,17,01,020 Крышка левая отбора мощности
- 59, 14,17,01,021 Прокладка
- 60, Пробка сменная Пробка сменная

Технические требования

2 22 26 27 28 29 30 31 32 33 34 35 36 37 38 39 40 41

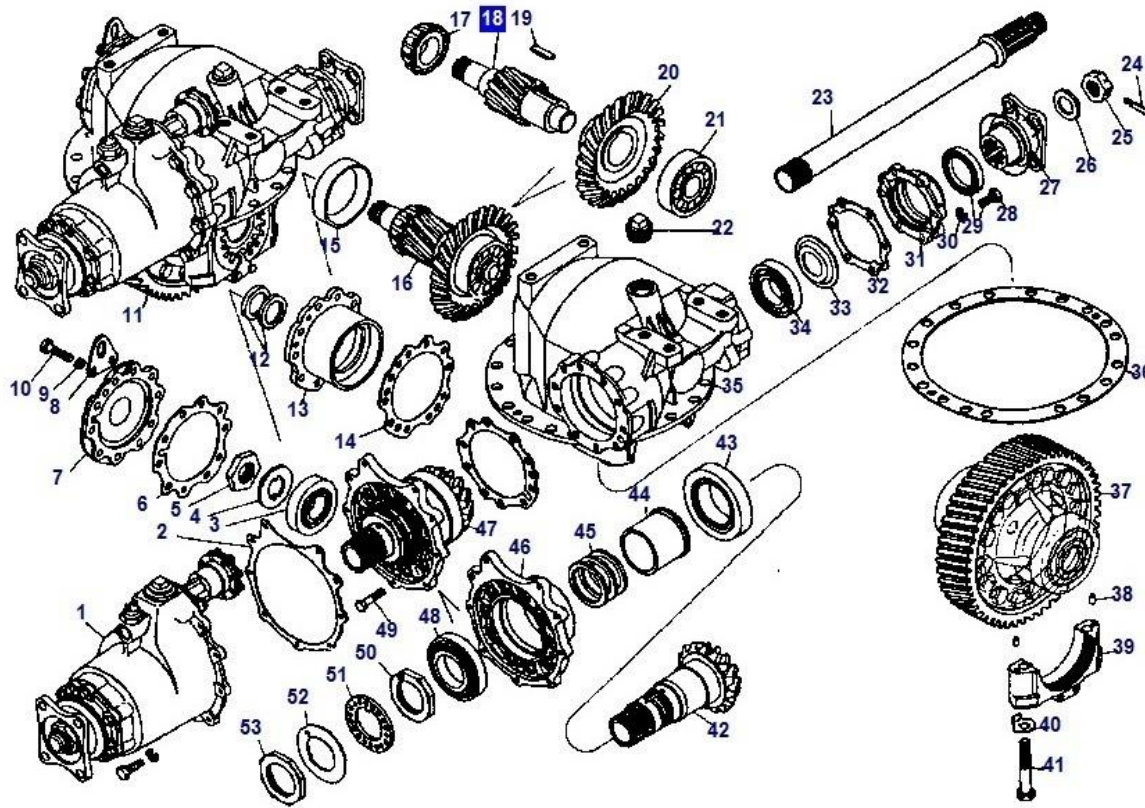


Технические требования на эксплуатацию механизма сцепления

- | | |
|---|---|
| 1. 14.1601130 Диск ведомый в сборе | 31. 14.1601240 Крышка сальника |
| 2. 14.1601094 Диск ведущий средний | 32. 14.1601244 Кольцо уплотнительное |
| 3. 14.1601090110 Диск нажимной в сборе | 33. 14.1601242 Кольцо уплотнительное |
| 4. 14.1601093 Диск нажимной | 34. 1/18004/31 Шпилька |
| 5. 14.1601120 Кольцо упорное | 35. 1/04830/11 Шпигет установочный |
| 6. 14.1601086 Рычаг отжимной в сборе | 36. 14.1601015-10 Картер |
| 7. 14.1601095 Рычаг отжимной нажимного диска | 37. 262542 Пробка КТ 1,4" |
| 8. 14.1601270 Ролик 2х11,8 !!! | 38. 14.1601088 Прокладка крышки |
| 9. 14.1601113 Ось рычага нажимного диска | 39. 14.1601090-10 Крышка стопорного лоска верхняя |
| 10. 1/10880/76 Шайба стопорная 9 | 40. 1/05166/73 Шайба пружинная 8 |
| 11. 14.1601096 Шайба | 41. 1/60436/21 Болт М8х25 |
| 12. 14.1601088 Вилка рычага нажимного диска | 42. 1/18006/31 Шпилька |
| 13. 14.1601273 Пружина упорного кольца | 43. 1/05172/77 Шайба пружинная 16-табл. ВА.310188 |
| 14. 14.1601275 Петля пружины | 44. 1/21641/11 Гайка М16х1,5-6Н табл. ВА.310112 |
| 15. 14.1601125 Колпак | 45. 870840 Маслоемка |
| 16. 14.1601318 Пластина балансирная | 46. 14.1601216 Втулка вала вилки |
| 17. 1/05327/03 Заклепка | 47. 870833 Заглушка |
| 18. 14.1601089 Гайка регулировочная | 48. 14.1601026 Прокладка крышки |
| 19. 870885 Шайба стопорная | 49. 14.1601022-30 Крышка стопорного лоска нижняя |
| 20. 14.1601110 Пластина опорная | 50. 14.1601025 Прокладка передняя |
| 21. 14.1601111 Пластина запорная | 51. 14.1601018-10 Крышка лоска передняя |
| 22. 1/60430/21 Болт | 52. 14.1601203 Вилка выключения сцепления |
| 23. 14.1601115-10 Пружина нажимная | 53. 1/05168/73 Шайба пружинная 10-табл. ВА.310188 |
| 24. 14.1601118 Шайба теплозащитная | 54. 1/59709/21 Болт М10х1,25-6х/36 |
| 25. 14.1601117 Шайба толкающая | 55. 14.1601187 Сужавь муфты |
| 26. 1/13070/21 Болт М10х1,25-6х/40 | 56. 870010 Болт |
| 27. 1/05168/73 Шайба пружинная 10 табл. ВА.310188 | 57. 870886 Шайба стопорная |
| 28. 14.1601217 Рычаг вала вилки | 58. 870012 Болт |
| 29. 14.1601215 Вал вилки | 59. 870012 Болт |
| 30. 870813 Шпелка сегментная 8х9 | 60. 1/05168/73 Шайба пружинная 10-табл. ВА.310188 |

Передача главная моста промежуточного 5320-2502010-10

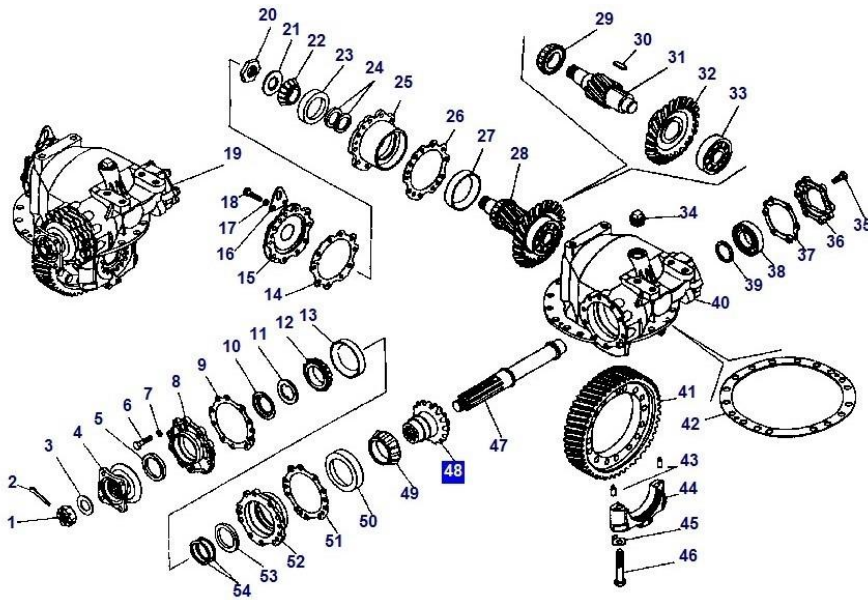
Вариант 19



Технические требования

1. 5320-2506010 Дифференциал межосевой моста
2. 5320-2506115 Прокладка картера
3. 853948 (27310НЧ1) Подшипник
4. 5320-2402249 Шайба опорная
5. 5320-2402269 Гайка
6. 5320-2402047 Прокладка крышки стакана
7. 5320-2402126 Крышка стакана подшипника
8. 5320-2402371 Скоба
9. 1/05170/77 Шайба пружинная 12
10. 1/55408/21 Болт М12х1,25-6х50
11. 5320-2502010-10 (I_о = 6,53) Передача главная промежуточного
12. 5320-2402088 Шайба регулировочная
13. 5320-2402112 Стакан
14. 5320-2402096 Прокладка регулировочная
15. 864771 Кольцо наружное
16. 5320-2402064-10 Шестерня ведомая в сборе (по заказу)
17. 864770 Кольцо внутреннее с сепаратором и роликами в сборе
18. 5320-2402110-10 Шестерня ведущая цилиндрическая (по заказу)
19. 853800 Шпонка
20. 5320-2402060 Шестерня ведомая коническая
21. 864715 (6-102409М) Подшипник в сборе
22. 262515 Пробка
23. 5320-2502201 Вал задний промежуточного моста
24. 1/07350/01 Шплинт
25. 853522 Гайка подшипника
26. 862500 Шайба
27. 5320-2402036 Фланец в сборе
28. 1/59709/21 Болт М10х1,25-6х35
29. 864180 Манжета с пружиной в сборе
30. 1/05168/77 Шайба пружинная d10
31. 5320-2502209 Крышка
32. 5320-2402225 Прокладка крышки
33. 5320-2402041 Маслоотражатель
34. 864716 (6-310К) Подшипник
35. 5320-2402018 Картер
36. 5320-2402034 Прокладка картера редуктора
37. 5320-2402120-10 Шестерня ведомая цилиндрическая (по заказу)
38. 5320-2402077 Штифт
39. 5320-2402079 Крышка подшипника
40. 5320-2402078-10 Шайба стопорная
41. 853035 Болт
42. 5320-2502017 Шестерня промежуточного моста ведущая
43. 864728 (6-7516А) Подшипник в сборе
44. 5320-2502029 Втулка распорная
45. 5320-2402188 Шайба регулировочная
46. 5320-2502049 Стакан подшипников ведущей конической
47. 5320-2502012 Шестерня ведущая коническая в сборе
48. 864724 (6-7214АУ) Подшипник
49. 1/42749/31 Болт М12х1,25-6х50
50. 5320-2502063 Гайка подшипника в сборе
51. 5320-2502175 Шайба опорная
52. 5320-2502067 Шайба замочная
53. 853550 Гайка М68х1,5-6Н

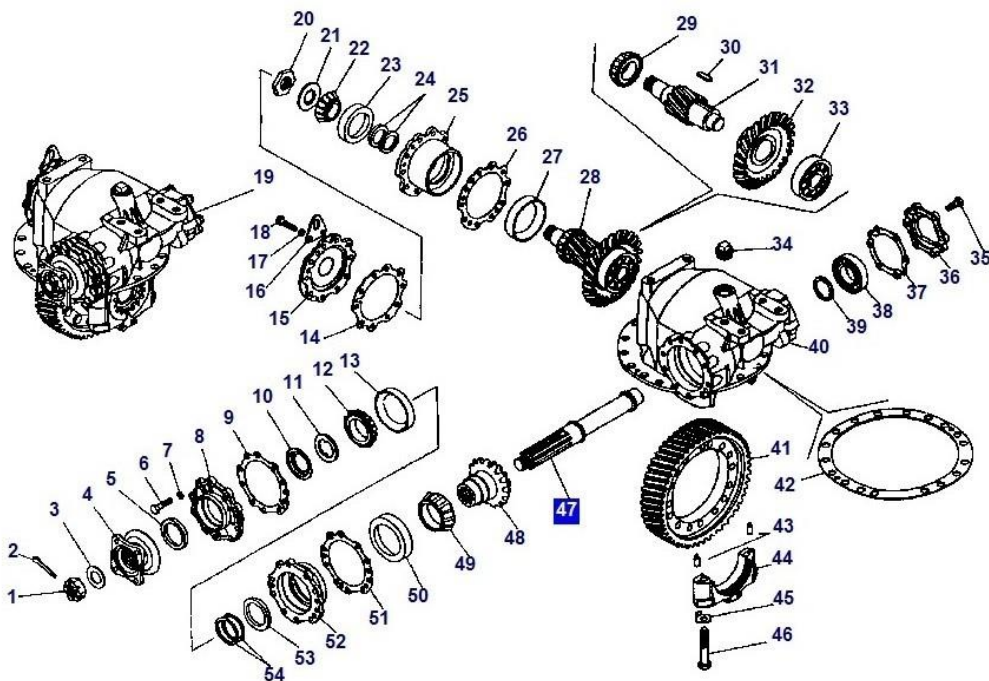
Вариант 18



- | | |
|--|---|
| 1. 853522 Гайка подшипника | 24. 5320-2402095 Шайба регулировочная |
| 2. 1/07350/01 Шплинт | 25. 5320-2402112 Стакан |
| 3. 862500 Шайба | 26. 5320-2402096 Прокладка регулировочная |
| 4. 5320-2402036 Фланец в сборе | 26. 5320-2402097 Прокладка регулировочная |
| 5. 864176 Манжета в сборе | 26. 5320-2402098 Прокладка регулировочная |
| 6. 1/55408/21 Болт М12х1,25-6gх50 | 26. 5320-2402099 Прокладка регулировочная |
| 7. 1/05170/77 Шайба пружинная 12 | 26. 5320-2402100 Прокладка регулировочная |
| 8. 5320-2402051 Крышка | 27. 864771 Кольцо наружное |
| 9. 5320-2402047 Прокладка крышки стакана | 28. 5320-2402064-10 Шестерня ведомая в сборе (по заказу) |
| 10. 5320-2402041 Маслоотражатель | 29. 864770 Кольцо внутреннее с сепаратором и роликами в сборе |
| 11. 5320-2402175 Шайба упорная | 30. 853800 Шпонка |
| 12. 864726 Кольцо внутреннее с сепаратором и роликами в сборе | 31. 5320-2402110-20 Шестерня ведущая цилиндрическая |
| 13. 864725 Кольцо наружное | 32. 5320-2402060 Шестерня ведомая коническая |
| 14. 5320-2402047 Прокладка крышки стакана | 33. 864715 (102409M) Подшипник роликовый в сборе |
| 15. 5320-2402126 Крышка стакана подшипника | 34. 262515 Пробка |
| 16. 5320-2402371 Скоба | 35. 1/59709/21 Болт М10х1,25-6gх35 |
| 17. 1/05170/77 Шайба пружинная 12 | 36. 5320-2402181 Крышка заднего подшипника |
| 18. 1/55408/21 Болт М12х1,25-6gх50 | 37. 5320-2402225 Прокладка крышки |
| 19. 5320-2402010-10 (I ₀ = 6,53) Передача главная заднего моста в сборе | 38. 864717 (12310KM) Подшипник роликовый цилиндрический в сборе |
| 20. 5320-2402269 Гайка | 39. 5320-2402229 Шайба опорная |
| 21. 5320-2402249 Шайба опорная | 40. 5320-2402018 Картер |
| 22. 853950 Кольцо внутреннее с сепаратором и роликами в сборе | 41. 5320-2402120-20 Шестерня ведомая цилиндрическая |
| 23. 853949 Кольцо наружное | 42. 5320-2402034 Прокладка картера редуктора |
| 24. 5320-2402098 Шайба регулировочная | 43. 5320-2402077 Штифт |
| 24. 5320-2402090 Шайба регулировочная | 44. 5320-2402079 Крышка подшипника |
| 24. 5320-2402091 Шайба регулировочная | 45. 5320-2402078-10 Шайба стопорная |
| 24. 5320-2402092 Шайба регулировочная | 46. 853035 Болт |
| 24. 5320-2402093 Шайба регулировочная | 47. 5320-2402024 Вал ведущий |
| 24. 5320-2402094 Шайба регулировочная | 48. 5320-2402017 Шестерня ведущая в сборе |
| | 49. 864730 Кольцо подшипника внутреннее в сборе |

Технические требования

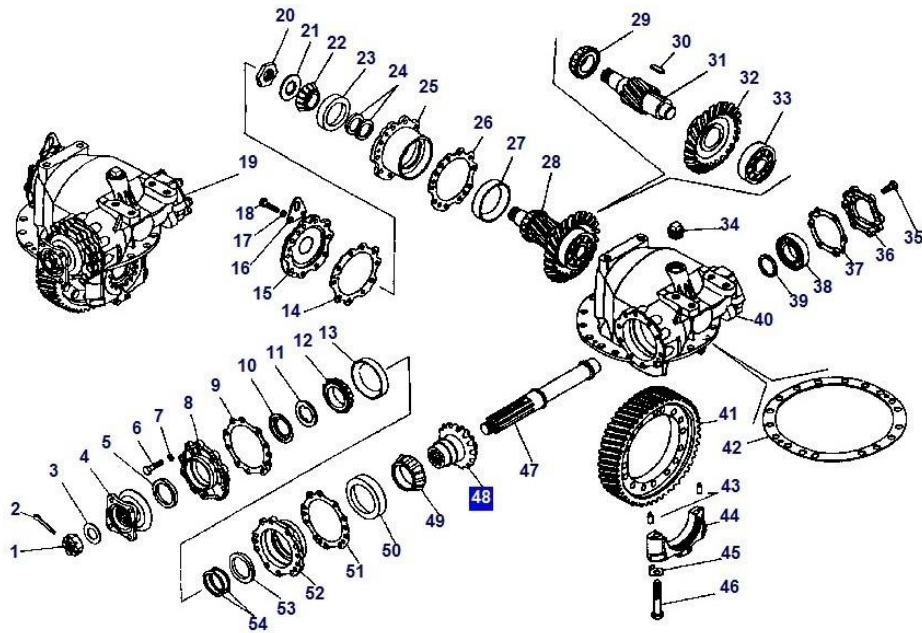
Передача главного заднего моста



Технические требования

Вариант 17

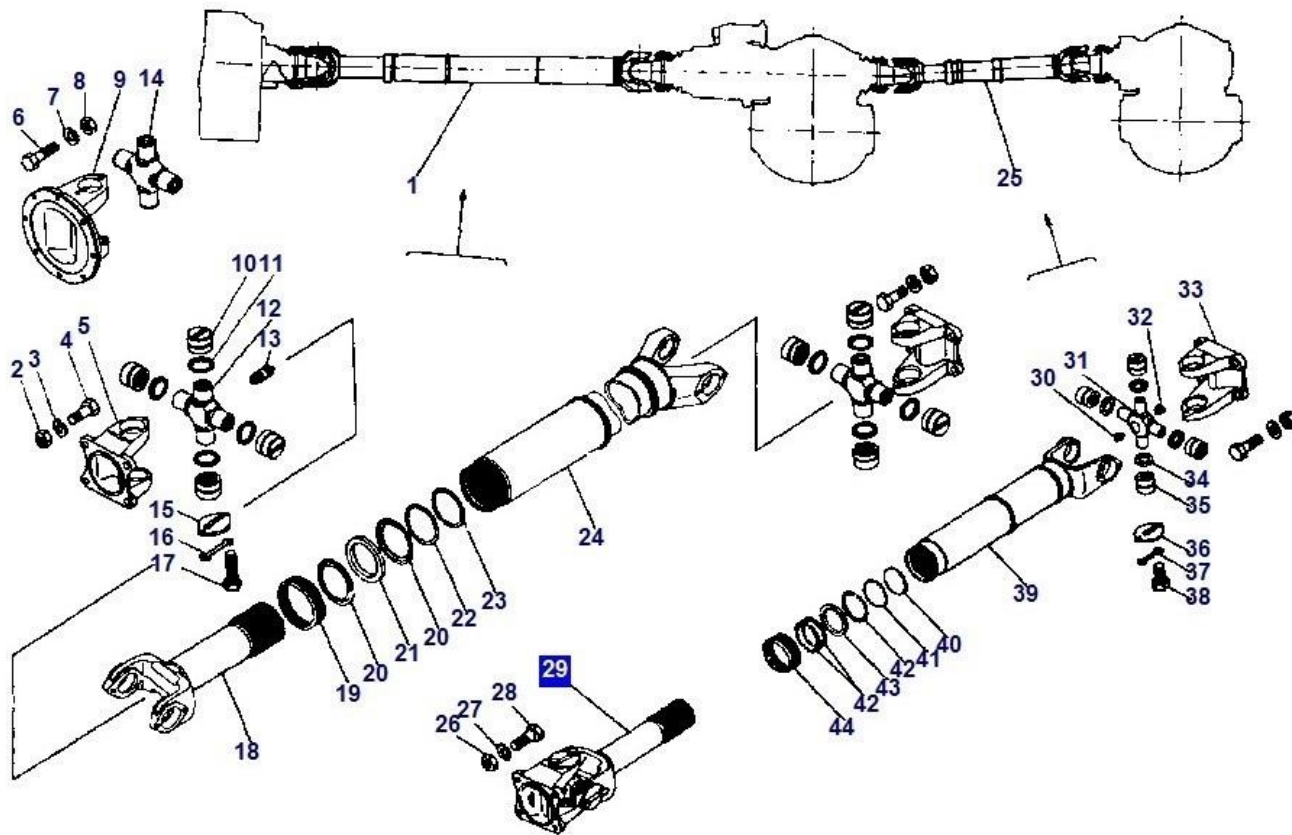
- | | |
|---|---|
| 1. 853522 Гайка подшипника | 24. 5320-2402095 Шайба регулировочная |
| 2. 1/07350/01 Шплинт | 25. 5320-2402112 Стакан |
| 3. 862500 Шайба | 26. 5320-2402096 Прокладка регулировочная |
| 4. 5320-2402036 Фланец в сборе | 26. 5320-2402097 Прокладка регулировочная |
| 5. 864176 Манжета в сборе | 26. 5320-2402098 Прокладка регулировочная |
| 6. 1/55408/21 Болт M12x1,25-6gX50 | 26. 5320-2402099 Прокладка регулировочная |
| 7. 1/05170/77 Шайба пружинная 12 | 26. 5320-2402100 Прокладка регулировочная |
| 8. 5320-2402051 Крышка | 27. 864771 Кольцо наружное |
| 9. 5320-2402047 Прокладка крышки стакана | 28. 5320-2402064-10 Шестерня ведомая в сборе (по заказу) |
| 10. 5320-2402041 Маслоотражатель | 29. 864770 Кольцо внутреннее с сепаратором и роликами в сборе |
| 11. 5320-2402175 Шайба упорная | 30. 853800 Шпонка |
| 12. 864726 Кольцо внутреннее с сепаратором и роликами в сборе | 31. 5320-2402110-20 Шестерня ведущая цилиндрическая |
| 13. 864725 Кольцо наружное | 32. 5320-2402060 Шестерня ведомая коническая |
| 14. 5320-2402047 Прокладка крышки стакана | 33. 864715 (102409M) Подшипник роликовый в сборе |
| 15. 5320-2402126 Крышка стакана подшипника | 34. 262515 Пробка |
| 16. 5320-2402371 Скоба | 35. 1/59709/21 Болт M10x1,25-6gX35 |
| 17. 1/05170/77 Шайба пружинная 12 | 36. 5320-2402181 Крышка заднего подшипника |
| 18. 1/55408/21 Болт M12x1,25-6gX50 | 37. 5320-2402225 Прокладка крышки |
| 19. 5320-2402010-10 (I _{ио} = 6,53) Передача главная заднего моста в сборе | 38. 864717 (12310KM) Подшипник роликовый цилиндрический в сборе |
| 20. 5320-2402269 Гайка | 39. 5320-2402229 Шайба опорная |
| 21. 5320-2402249 Шайба опорная | 40. 5320-2402018 Картер |
| 22. 853950 Кольцо внутреннее с сепаратором и роликами в сборе | 41. 5320-2402120-20 Шестерня ведомая цилиндрическая |
| 23. 853949 Кольцо наружное | 42. 5320-2402034 Прокладка картера редуктора |
| 24. 5320-2402088 Шайба регулировочная | 43. 5320-2402077 Штифт |
| 24. 5320-2402089 Шайба регулировочная | 44. 5320-2402079 Крышка подшипника |
| 24. 5320-2402090 Шайба регулировочная | 45. 5320-2402078-10 Шайба стопорная |
| 24. 5320-2402091 Шайба регулировочная | 46. 853035 Болт |
| 24. 5320-2402092 Шайба регулировочная | 47. 5320-2402024 Вал ведущий |
| 24. 5320-2402093 Шайба регулировочная | 48. 5320-2402017 Шестерня ведущая в сборе |
| 24. 5320-2402094 Шайба регулировочная | 49. 864730 Кольцо подшипника внутреннее в сборе |



Вариант 16

- | | |
|--|---|
| 1. 853522 Гайка подшипника | 24. 5320-2402095 Шайба регулировочная |
| 2. 1/07350/01 Шплинт | 25. 5320-2402112 Стакан |
| 3. 862500 Шайба | 26. 5320-2402096 Прокладка регулировочная |
| 4. 5320-2402036 Фланец в сборе | 26. 5320-2402097 Прокладка регулировочная |
| 5. 864176 Манжета в сборе | 26. 5320-2402098 Прокладка регулировочная |
| 6. 1/55408/21 Болт M12x1,25-6gx50 | 26. 5320-2402099 Прокладка регулировочная |
| 7. 1/05170/77 Шайба пружинная 12 | 26. 5320-2402100 Прокладка регулировочная |
| 8. 5320-2402051 Крышка | 27. 864771 Кольцо наружное |
| 9. 5320-2402047 Прокладка крышки стакана | 28. 5320-2402064-10 Шестерня ведомая в сборе (по заказу) |
| 10. 5320-2402041 Маслоотражатель | 29. 864770 Кольцо внутреннее с сепаратором и роликами в сборе |
| 11. 5320-2402175 Шайба упорная | 30. 853800 Шпонка |
| 12. 864726 Кольцо внутреннее с сепаратором и роликами в сборе | 31. 5320-2402110-20 Шестерня ведущая цилиндрическая |
| 13. 864725 Кольцо наружное | 32. 5320-2402060 Шестерня ведомая коническая |
| 14. 5320-2402047 Прокладка крышки стакана | 33. 864715 (102409M) Подшипник роликовый в сборе |
| 15. 5320-2402126 Крышка стакана подшипника | 34. 262515 Пробка |
| 16. 5320-2402371 Скоба | 35. 1/59709/21 Болт M10x1,25-6gx35 |
| 17. 1/05170/77 Шайба пружинная 12 | 36. 5320-2402181 Крышка заднего подшипника |
| 18. 1/55408/21 Болт M12x1,25-6gx50 | 37. 5320-2402225 Прокладка крышки |
| 19. 5320-2402010-10 (I ₀ = 6,53) Передача главная заднего моста в сборе | 38. 864717 (12310KM) Подшипник роликовый цилиндрический в сборе |
| 20. 5320-2402269 Гайка | 39. 5320-2402229 Шайба опорная |
| 21. 5320-2402249 Шайба опорная | 40. 5320-2402018 Картер |
| 22. 853950 Кольцо внутреннее с сепаратором и роликами в сборе | 41. 5320-2402120-20 Шестерня ведомая цилиндрическая |
| 23. 853949 Кольцо наружное | 42. 5320-2402034 Прокладка картера редуктора |
| 24. 5320-2402088 Шайба регулировочная | 43. 5320-2402077 Штифт |
| 24. 5320-2402089 Шайба регулировочная | 44. 5320-2402079 Крышка подшипника |
| 24. 5320-2402091 Шайба регулировочная | 45. 5320-2402078-10 Шайба стопорная |
| 24. 5320-2402092 Шайба регулировочная | 46. 853035 Болт |
| 24. 5320-2402093 Шайба регулировочная | 47. 5320-2402024 Вал ведущий |
| 24. 5320-2402094 Шайба регулировочная | 48. 5320-2402017 Шестерня ведущая в сборе |
| | 49. 864730 Кольцо подшипника внутреннее в сборе |

Технические требования

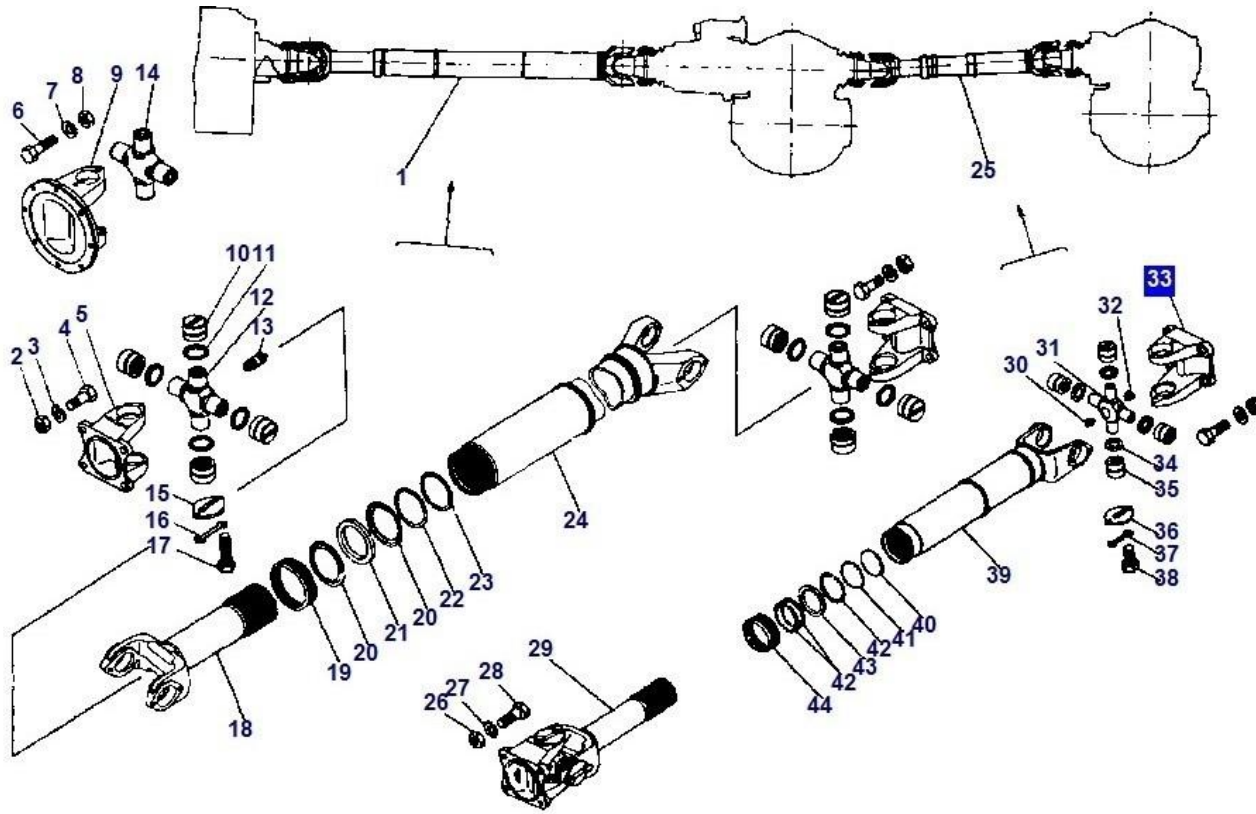


Вариант 15

1. 5320-2205011 Вал карданный с карданами в сборе
2. 1/21641/11 Гайка M16x1,5-6H табл. ВА310112
3. 1/05172/77 Шайба пружинная 16 табл. ВА310188
4. 853025 Болт
5. 5320-2205023 Вилка фланец
6. 1/59709/31 Болт M10x1,25x35
7. 1/05168/77 Шайба пружинная d10
8. 1/21647/11 Гайка
9. 4310-2205023 Вилка-фланец
10. 5320-2205033 (804807K.3C10) Подшипник
11. 5320-2205042 Уплотнение торцовое в сборе
12. 5320-2205030 Крестовина
13. 853858 Масленка 2.3.90.ЦБxP
14. 4310-2205030 Крестовина
15. 5320-2205050 Пластина опорная
16. 5320-2205051 Пластина опорная
17. 1/60434/21 Болт M8x20
18. 5320-2205048 Вилка скользящая
19. 5320-2205217 Гайка
20. 5320-2205089 Шайба разрезная
21. 5320-2205221 Кольцо
22. 864220 Кольцо
23. 5320-2205117 Шайба разрезная
24. 5320-2205015 Вал карданный в сборе
25. 5320-2201011 Вал карданный с карданами в сборе
26. 1/21640/11 Гайка подшипника
27. 1/05171/77 Шайба пружинная 14
28. 853063 Болт фланцевый M14x1,5-6qx40
29. 5320-2201048 Вилка скользящая
30. 864006 Масленка 1.3 ЦБ в сборе ГОСТ 19853-74
31. 5320-2201030 Крестовина
32. 262541 Пробка
33. 5320-2201023 Вилка-фланец
34. 5320-2201043 Уплотнение подшипника
35. 5320-2201044 (804805K1) Подшипник
36. 5320-2201050 Пластина опорная
37. 5320-2201051 Пластина опорная
38. 1/60432/21 Болт M8x16
39. 5320-2201015 Вал карданный в сборе
40. 5320-2201227 Шайба разрезная
41. 864219 Кольцо уплотнительное
42. 5320-2201219 Шайба разрезная
43. 5320-2201221 Кольцо сальника
44. 5320-2201217 Гайка

Технические требования

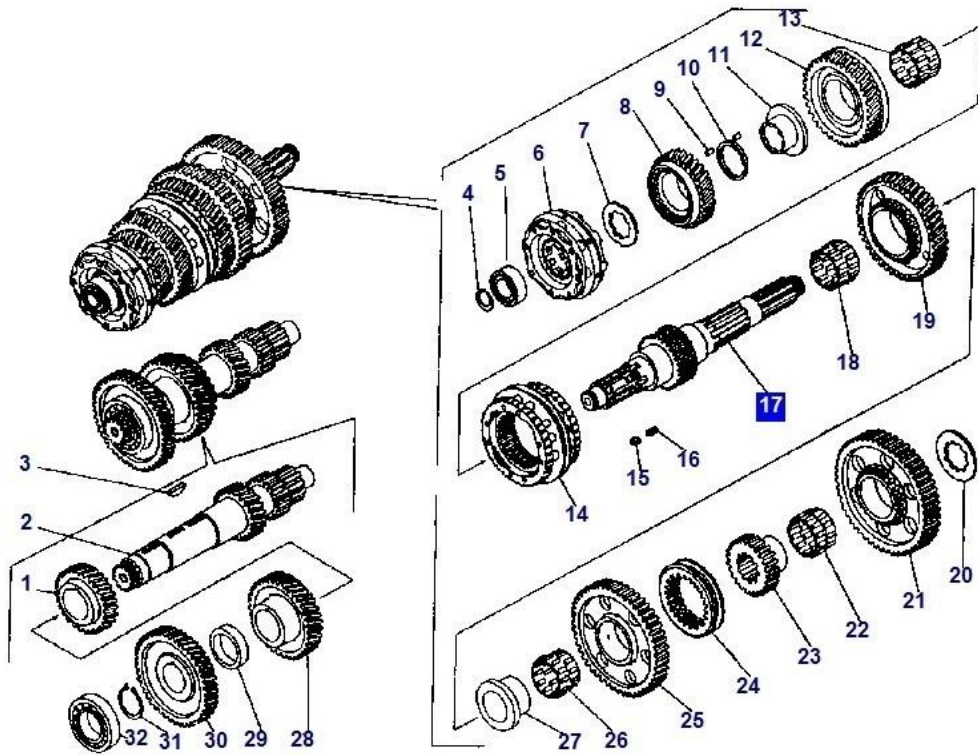
Вариант 14



1. 5320-2205011 Вал карданный с карданами в сборе
2. 1/21641/11 Гайка М16Х1,5-6Н табл. ВА.310112
3. 1/05172/77 Шайба пружинная 16 табл. ВА.310188
4. 853025 Болт
5. 5320-2205023 Вилка фланец
6. 1/59709/31 Болт М10Х1,25Х35
7. 1/05168/77 Шайба пружинная d10
8. 1/21647/11 Гайка
9. 4310-2205023 Вилка-фланец
10. 5320-2205033 (804807К.ЗС10) Подшипник
11. 5320-2205042 Уплотнение торцовое в сборе
12. 5320-2205030 Крестовина
13. 853858 Масленка 2.3.90.ЦБХр
14. 4310-2205030 Крестовина
15. 5320-2205050 Пластина опорная
16. 5320-2205051 Пластина стопорная
17. 1/60434/21 Болт М8Х20
18. 5320-2205048 Вилка скользящая
19. 5320-2205217 Гайка
20. 5320-2205089 Шайба разрезная
21. 5320-2205221 Кольцо
22. 864220 Кольцо
23. 5320-2205117 Шайба разрезная
24. 5320-2205015 Вал карданный в сборе
25. 5320-2201011 Вал карданный с карданами в сборе
26. 1/21640/11 Гайка подшипника
27. 1/05171/77 Шайба пружинная 14
28. 853063 Болт фланцевый М14х1,5-6qx40
29. 5320-2201048 Вилка скользящая
30. 864006 Масленка 1.3 ЦБ в сборе ГОСТ 19853-74
31. 5320-2201030 Крестовина
32. 262541 Пробка
33. 5320-2201023 Вилка-фланец
34. 5320-2201043 Уплотнение подшипника
35. 5320-2201044 (804805К1) Подшипник
36. 5320-2201050 Пластина опорная
37. 5320-2201051 Пластина стопорная
38. 1/60432/21 Болт М8Х16
39. 5320-2201015 Вал карданный в сборе
40. 5320-2201227 Шайба разрезная
41. 864219 Кольцо уплотнительное
42. 5320-2201219 Шайба разрезная
43. 5320-2201221 Кольцо сальника
44. 5320-2201217 Гайка

Технические требования

Вариант 14

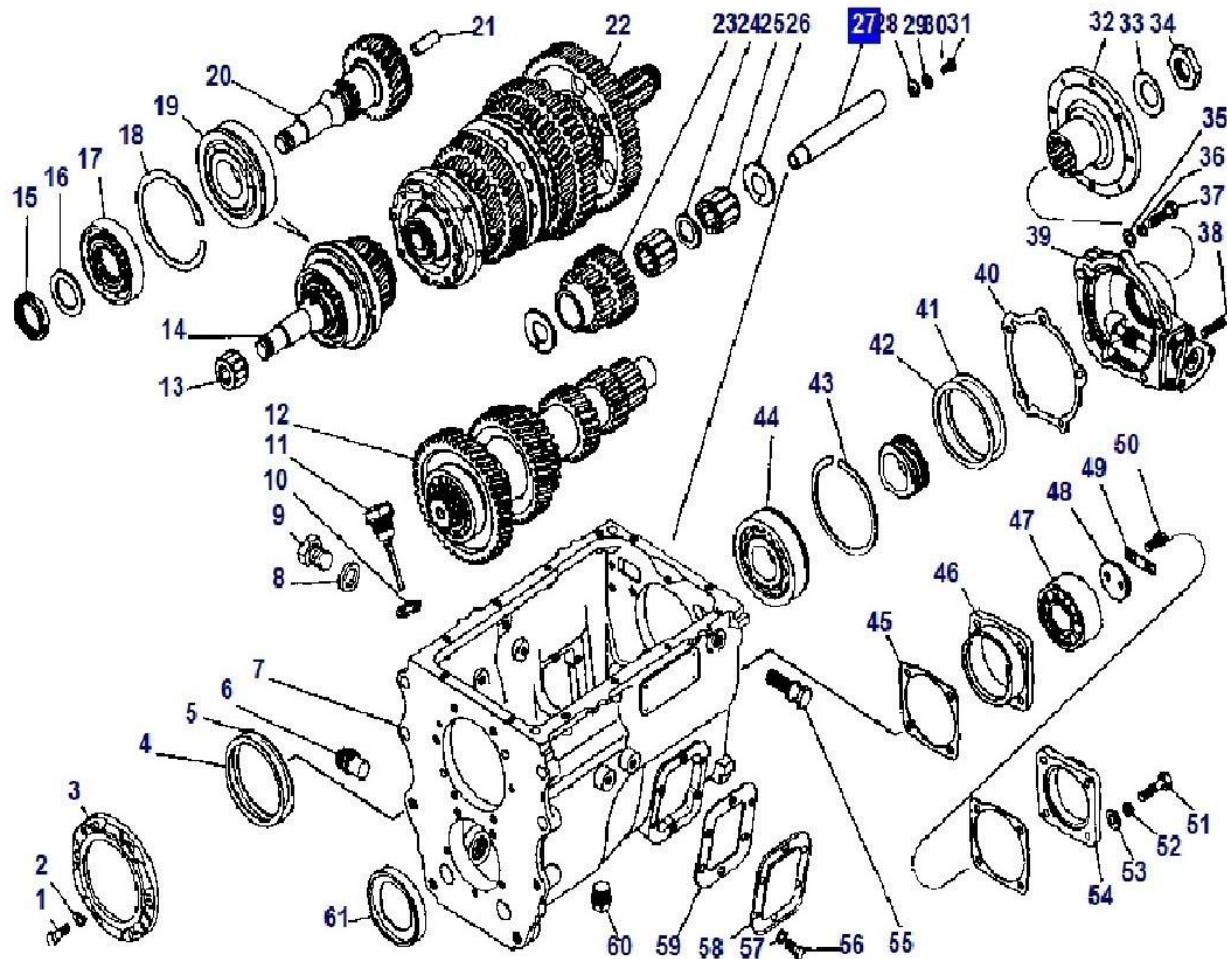


1. 14.1701051 Шестерня третьей передачи
2. 14.1701048 Вал промежуточный
3. 870823 Шпонка сигментная
4. 14.1701067 Кольцо В-40 ГОСТ 13942- 86
5. 14.1701190-01 Подшипник роликовый
6. 14.1701151 Синхронизатор 4-й и 5-й передач в сборе
7. 14.1701144 Шайба упорная шестерни
8. 14.1701115 Шестерня четвертой передачи
9. 14.1701285 Ролик
10. 14.1701143 Втулка промежуточная
11. 14.1701139 Втулка шестерни четвертой передачи
12. 14.1701130 Шестерня третьей передачи
13. 14.1701208 Подшипник роликовый
14. 14.1701150 Синхронизатор второй и третьей передач
15. 14.1701145 Шпонка замковая упорной шайбы
16. 14.1701146 Пружина
17. 14.1701105 Вал вторичный
18. 14.1701208 Подшипник роликовый
19. 14.1701127 Шестерня второй передачи
20. 14.1701122 Шайба упорная шестерни первой передачи
21. 14.1701112 Шестерня первой передачи
22. 14.1701208 Подшипник роликовый
23. 14.1701282 Втулка шестерни первой передачи
24. 14.1701280 Муфта включения первой передачи и заднего хода
25. 14.1701140 Шестерня заднего хода
26. 14.1701208 Подшипник роликовый
27. 14.1701278 Втулка шестерни заднего хода
28. 14.1701055 Шестерня четвертой передачи
29. 14.1701062 Втулка распорная
30. 14.1701056 Шестерня привода промежуточного вала
31. 14.1701063 Кольцо В-65
32. 14.1701066-01 Подшипник роликовый

Технические требования

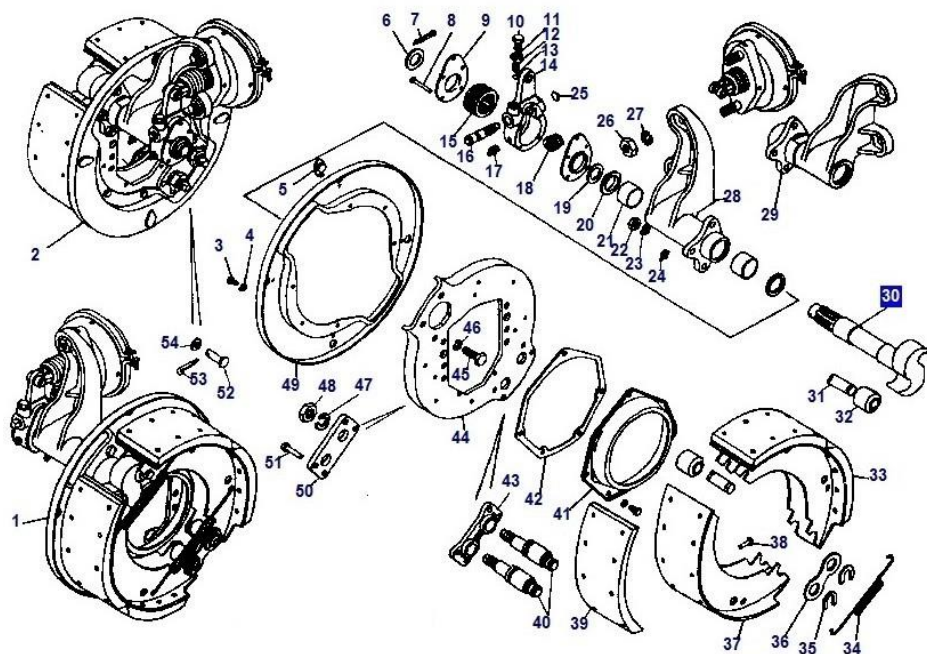
Картер коробки передач валами

Вариант 13



Технические требования

1. 870014 Болт М10х1,25-6х28
2. 870851 Шайба замковая
3. 15.1701040 Крышка подшипника первичного вала
4. 14.1701035 Прокладка регулировочная
5. 14.1701036 Прокладка регулировочная
6. 14.1701306 Пробка сливная с магнитом в сборе
7. 14.1701015 Картер
8. 1/02826/60 Прокладка пробки
9. 1/55400/23 Болт заглушки резьбовых отверстий верхний
10. 870632 Шайба уплотнительная
11. 14.1701440 Маслоказатель
12. 14.1701047 Вал промежуточный в сборе
13. 15.1701031 (264706) Подшипник
14. 15.1701025 Вал первичный в сборе
15. 870511 Гайка круглая М50х1,5-6Н
16. 15.1701044 Шайба
17. 15.170190 Муфта синхронизатора
18. 14.1701034 Кольцо установочное
19. 15.1701032 (170412П) Подшипник
20. 15.1701027 Вал первичный с втулкой в сборе
21. 14.1701043 Втулка маслопропускная
22. 14.1701100 Вал вторичный в сборе
23. 14.1701082 Блок шестерен заднего хода
24. 14.1701084 Втулка промежуточная
25. 14.1701083 (64907К) Подшипник
26. 14.1701086 Шайба упорная
27. 14.1701092 Ось блока шестерен
28. 870862 Шайба стопорная оси
29. 1/05168/73 Шайба пружинная 10 табл. ВА.310188
30. 870764 Штифт
31. 870030 Болт
32. 152.1701240 Фланец
33. 14.1701243 Пружина тарельчатая
34. 870510 Гайка
35. 1/05200/01 Шайба плоская 12х22 табл. ВА.310172
36. 1/05170/73 Шайба пружинная 12 табл. ВА.310188
37. 1/55407/21 Болт М12х1,25-6х45
38. 1/55414/21 Болт
39. 14.1701200 Крышка заднего подшипника в сборе
40. 14.1701203 Прокладка крышки подшипника
41. 14.1701036 Прокладка регулировочная
42. 14.1701035 Прокладка регулировочная
43. 14.1701034 Кольцо установочное
44. 14.1701032 (50412) Подшипник шариковый
45. 14.1701075 Прокладка крышки
46. 14.1701078 Стакан
47. 14.1701073 Подшипник задний
48. 14.1701060 Шайба упорная
49. 14.1701076 Планка стопорная болтов упорной шайбы
50. 1/55404/33 Болт
51. 1/55409/21 Болт М12х1,25х55
52. 1/05170/73 Шайба пружинная 12 табл. ВА.310188
53. 1/05200/01 Шайба плоская 12х22 табл. ВА.310172
54. 14.1701074 Крышка подшипника промежуточного вала
55. 14.1701350 Рым-болт
56. 1/59703/21 Болт крышки люка
57. 1/05168/73 Шайба пружинная 10 табл. ВА.310188
58. 14.1701020 Крышка люка отбора мощности
59. 14.1701021 Прокладка
60. Пробка сливная Пробка сливная

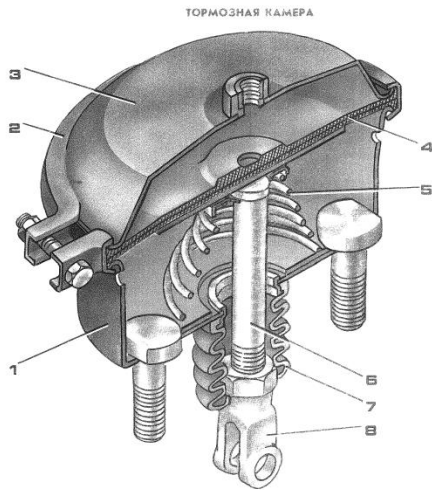


- | | |
|--|---|
| 1. 5320-3501011 Тормоз передний левый в сборе | 31. 5320-3501107 Ось ролика |
| 2. 5320-3501010 Тормоз передний правый в сборе | 32. 5320-3501109 Ролик колодки |
| 3. 1/60431/21 Болт | 33. 53212-3501090 Колодка тормоза с накладками |
| 4. 1/05166/77 Шайба пружинная 8 | 34. 5320-3501035 Пружина оттяжная колодок |
| 5. 53212-3501031 Заглушка | 35. 5320-3501134 Чека оси колодки |
| 6. 853641 Шайба разжимного кулака | 36. 5320-3501133 Накладка осей колодок |
| 7. 1/07983/01 Шплинт | 37. 53212-3501095 Колодка переднего тормоза |
| 8. 853653 Заклепка | 38. 853658 Заклепка |
| 9. 5320-3501143 Крышка рычага | 39. 53212-3501105 Накладка фрикционная колодки |
| 10. 5511-3502145 Фиксатор | 40. 53212-3501132 Ось колодок переднего тормоза |
| 11. 1/05168/77 Шайба пружинная d10 | 41. 5320-3501146 Маслоуловитель |
| 12. 5320-3501144 Пружина фиксатора | 42. 5320-3501149 Прокладка |
| 13. 864711 Шарик | 43. 5320-3501018 Кронштейн осей колодок |
| 14. 5320-3501137 Корпус рычага в сборе | 44. 5320-3501015 Суппорт левый |
| 15. 5320-3501140 Шестерня | 45. 5320-3501150 Болт |
| 16. 5320-3501142 Ось червяка | 46. 1/05170/77 Шайба пружинная 12 |
| 17. 864006 Масленка 1.3 Ц6 в сборе ГОСТ 19853-74 | 47. 1/05174/77 Шайба пружинная 20 |
| 18. 5320-3501141 Червяк | 48. 1/07267/11 Гайка |
| 19. 853642 Шайба регулировочная (по потребности) | 49. 53212-3502030 Щиток |
| 20. 5320-3501117 Кольцо уплотнительное | 50. 5320-3501017 Пластина усиливающая |
| 21. 5320-3501126 Втулка разжимного кулака | 51. 257047 Заклепка |
| 22. 1/61015/11 Гайка M12x1,25-6H | 52. 260088 Палец 12x38 |
| 23. 1/05170/77 Шайба пружинная 12 | 53. 1/07969/01 Шплинт 4x25 |
| 24. 864006 Масленка 1.3 Ц6 в сборе ГОСТ 19853-74 | 54. 1/05200/01 Шайба плоская 12x22 табл. ВА310172 |
| 25. 1/01586/00 Заглушка | |
| 26. 1/21641/11 Гайка M16x1,5-6H табл. ВА310112 | |
| 27. 1/05172/77 Шайба пружинная 16 табл. ВА310188 | |
| 28. 5320-3501125 Кронштейн левый | |
| 29. 5320-3501124 Кронштейн правый | |
| 30. 5320-3501111 Кулак разжимной левый | |

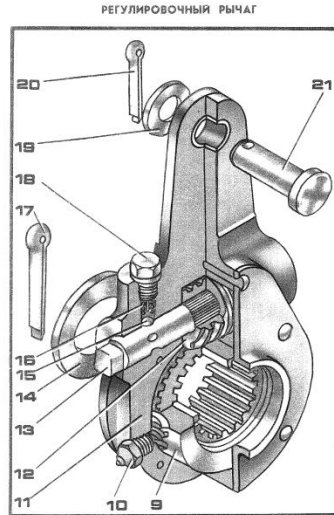
Технические требования

Передний рабочий тормоз

Вариант 27

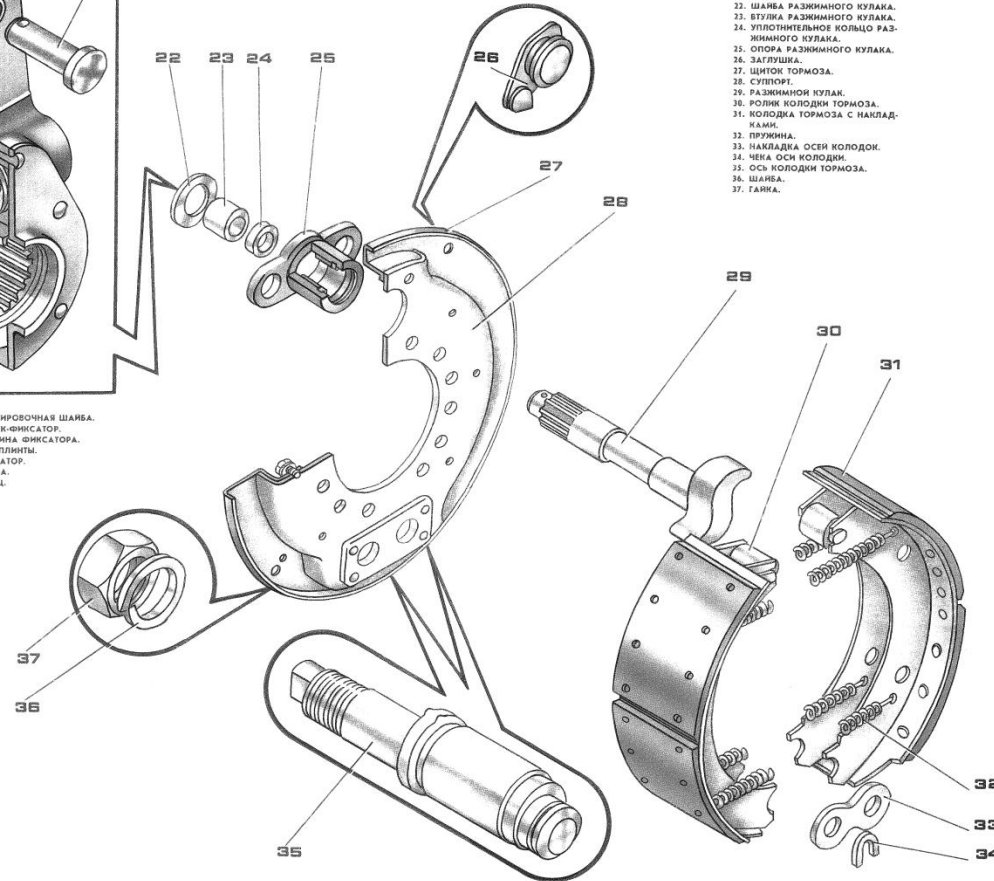


- 1. Корпус.
- 2. Соединительный хомут.
- 3. Крышка корпуса.
- 4. Мембрана.
- 5. Пружина.
- 6. Шток.
- 7. Защитный чехол.
- 8. Вилка.



- 9. Шестерня регулировочного рычага.
- 10. Масленка.
- 11. Корпус.
- 12. Червяк регулировочного рычага.
- 13. Ось червяка.
- 14. Регулировочная шайба.
- 15. Шарик-фиксатор.
- 16. Пружина фиксатора.
- 17. Шплинты.
- 18. Фиксатор.
- 19. Шайба.
- 20. Палец.
- 21. Палец.

Тормозной механизм

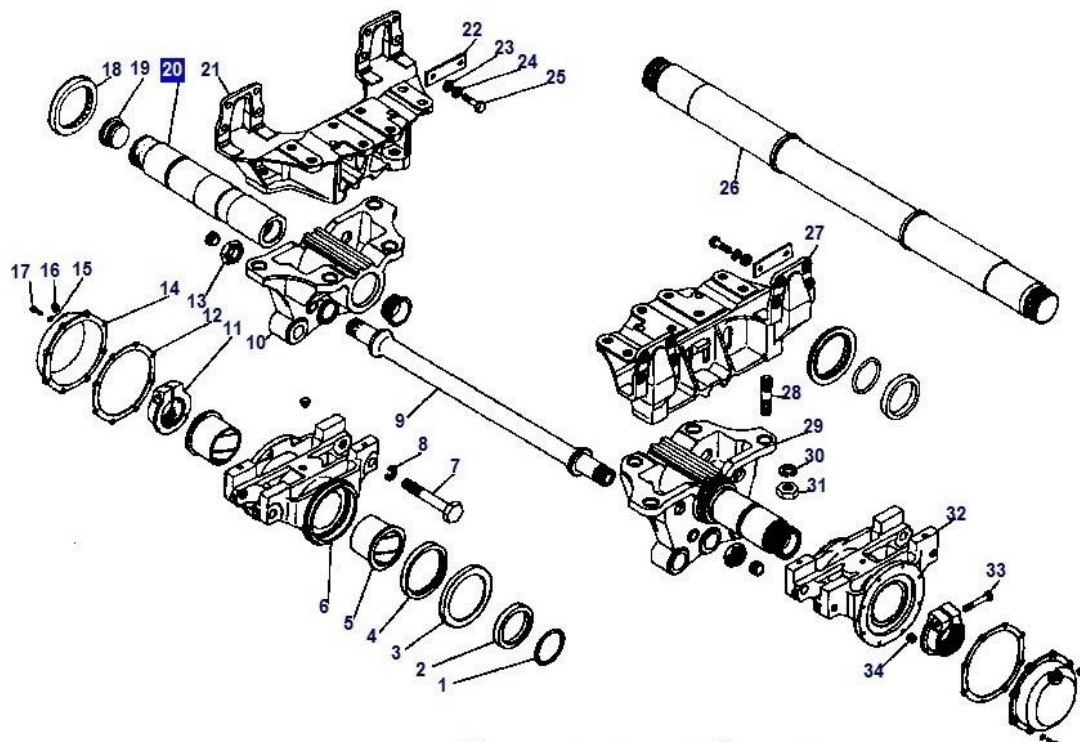


- 22. Шайба разжимного кулака.
- 23. Втулка разжимного кулака.
- 24. Уплотнительное кольцо разжимного кулака.
- 25. Опора разжимного кулака.
- 26. Заглушка.
- 27. Штифт тормоза.
- 28. Суппорт.
- 29. Разжимный кулак.
- 30. Ролик колодки тормоза.
- 31. Колодка тормоза с накладками.
- 32. Пружина.
- 33. Накладка осей колодок.
- 34. Чена осей колодки.
- 35. Ось колодки тормоза.
- 36. Шайба.
- 37. Гайка.

Технические требования

Балансиры задней подвески

Вариант 26

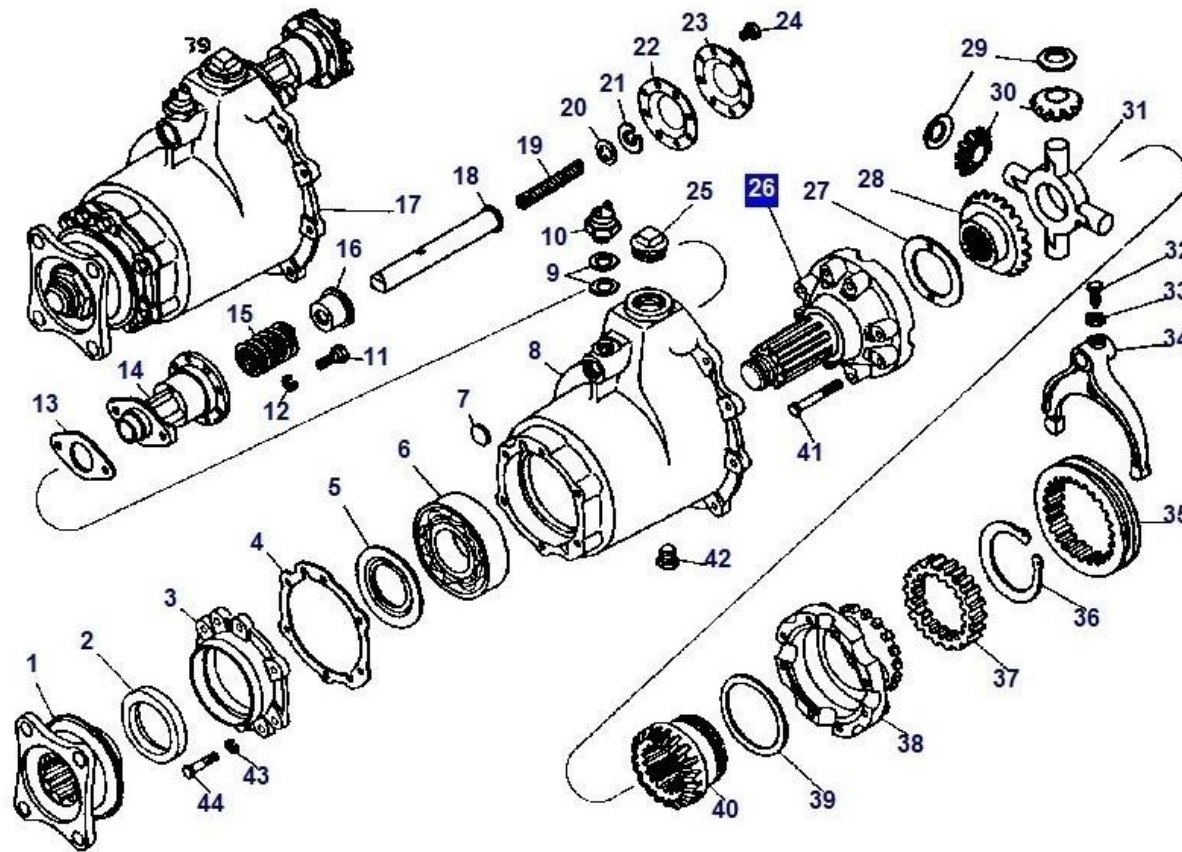


1. 864214 Кольцо уплотнительное
2. 5320-2918255 Кольцо упорное
3. 5320-2918184 Чашка защитная
4. 864117 Манжета в сборе
5. 5320-2918074 Втулка башмака
6. 5511-2918072 Башмак
7. 1/59903/21 Болт М20х1,5-6х160
8. 1/05174/77 Шайба пружинная 20
9. 5320-2918189 Стяжка кронштейнов оси
10. 5320-2918056 Кронштейн
11. 5320-2918169 Гайка башмака
12. 5320-2918122 Прокладка крышки
13. 853516 Гайка М42х1,5-6Н
14. 5320-2918120 Крышка башмака
15. 1/05166/77 Шайба пружинная 8
16. 262512 Пробка КГ1/2"
17. 1/60436/21 Болт М8х25
18. 5320-2918180 Кольцо уплотнительное башмака в сборе
19. 853987 Пробка-заглушка
20. 5320-2918054 Ось
21. 5320-2918155 Кронштейн
22. 5320-2918239 Прокладка кронштейна
23. 1/21641/11 Гайка М16х1,5-6Н табл. ВА.310112
24. 1/05172/77 Шайба пружинная 16 табл. ВА.310188
25. 1/58405/31 Болт
26. 5511-2918054 Ось
27. 5320-2918155 Кронштейн
28. 853302 Шпилька М27х1,5х86
29. 5320-2918052 Кронштейн в сборе
30. 252164 Шайба пружинная 27
31. 853518 Гайка М27х1,5-6Н
32. 5320-2918068-10 Башмак с втулками и сальником в сборе
33. 1/55413/21 Болт
34. 251647 Гайка М12х1,25-6Н

Технические требования

Дифференциал межосевой 5320-2506010

Вариант 25

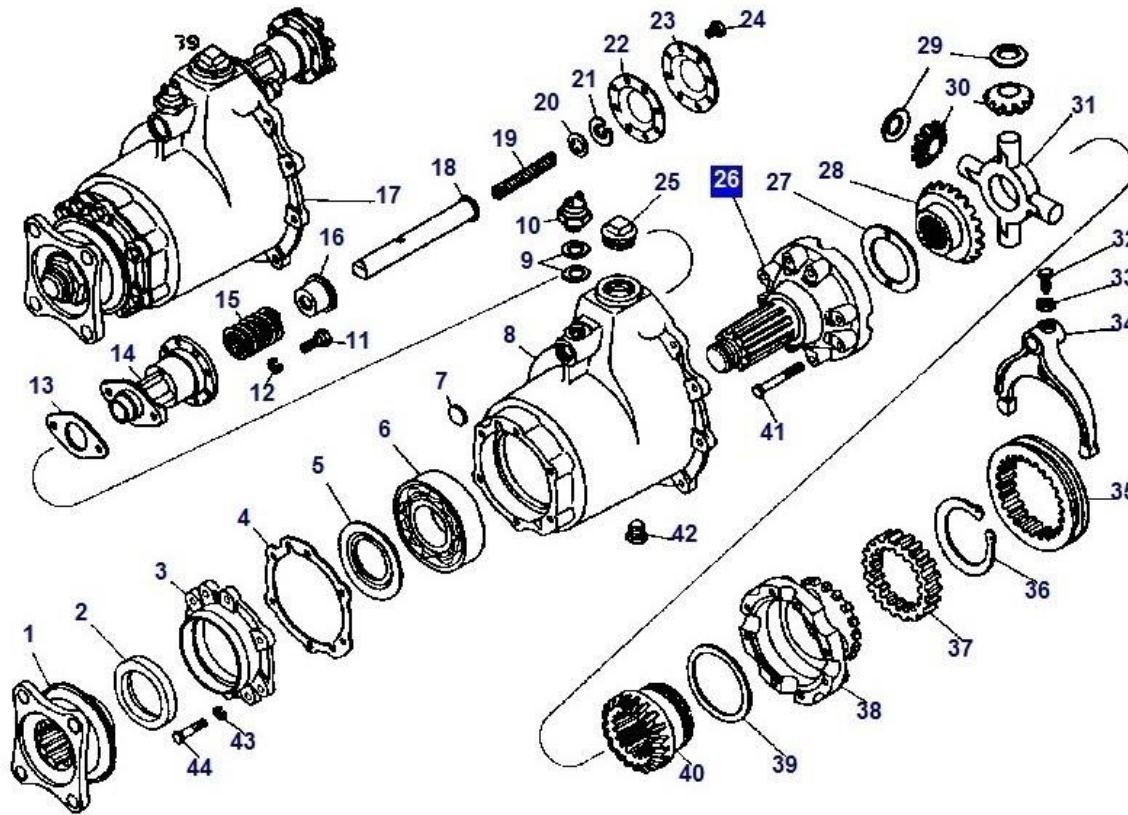


Технические требования

1. 5320-2506037 Фланец первичного вала
2. 862500 Шайба
3. 5320-2506027 Крышка
4. 5320-2506029 Прокладка крышки подшипника
5. 5320-2506041 Маслоотражатель
6. 864777 (311) Подшипник
7. 1/01589/00 Заглушка
8. 5320-2506111 Картер дифференциала
9. 1/02785/50 Прокладка регулировочная 16x22x1,5 табл.
10. 4310-3710136 Выключатель блокировки
11. 1/59709/21 Болт М10x1,25-6gx35
12. 1/05168/77 Шайба пружинная d10
13. 5320-2509157 Прокладка уплотнительная
14. 5320-2509015 Корпус механизма блокировки
15. 5320-2509023 Пружина
16. 5320-2509019 Стакан механизма блокировки
17. 5320-2509010 Механизм блокировки межосевого
18. 5320-2509020 Стержень механизма блокировки
19. 5320-2509065 Пружина возвратная
20. 5320-2509025 Крышка
21. 862810 Чехол защитный
22. 5320-2509017 Диафрагма механизма блокировки межосевого
23. 5320-2509024 Крышка механизма блокировки
24. 1/09020/21 Болт М6x12
25. 262515 Пробка
26. 5320-2506018 Чашка дифференциала передняя
27. 5320-2506051 Шайба опорная
28. 5320-2506126 Шестерня коническая привода заднего моста
29. 5320-2506058 Шайба сателлита
30. 5320-2506054 Сателлит с втулкой в сборе
31. 5320-2506060 Крестовина
32. 853350 Винт
33. 1/21647/01 Гайка
34. 5320-2509049 Вилка блокировки
35. 5320-2509053 Муфта блокировки
36. 862809 Кольцо упорное
37. 5320-2506131 Муфта шестерни привода
38. 5320-2506019 Чашка дифференциала
39. 5320-2506065 Шайба опорная
40. 5320-2506130 Шестерня коническая моста промежуточного
41. 1/42344/31 Болт самоконтращийся М10x1,25-6gx70
42. 262542 Пробка КГ 1/4"
43. 1/05168/77 Шайба пружинная d10
44. 1/59709/21 Болт М10x1,25-6gx35

Дифференциал межосевой 5320-2506010

Вариант 24

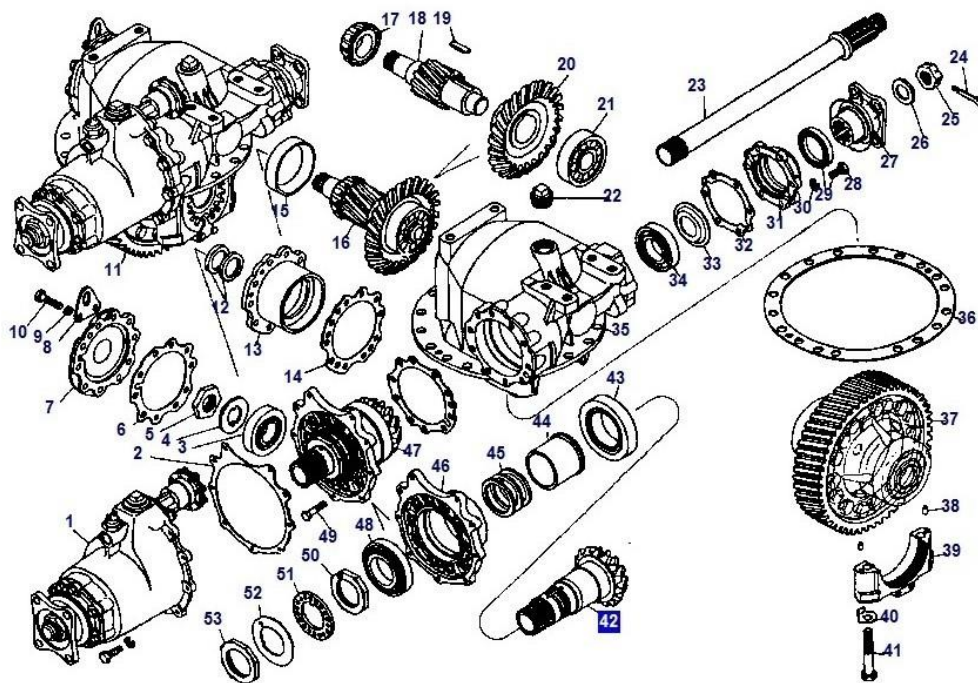


Технические требования

1. 5320-2506037 Фланец первичного вала
2. 862500 Шайба
3. 5320-2506027 Крышка
4. 5320-2506029 Прокладка крышки подшипника
5. 5320-2506041 Маслоотражатель
6. 864777 (311) Подшипник
7. 1/01589/00 Заглушка
8. 5320-2506111 Картер дифференциала
9. 1/02785/50 Прокладка регулировочная 16x22x1,5 табл.
10. 4310-3710136 Выключатель блокировки
11. 1/59709/21 Болт М10x1,25-6gx35
12. 1/05168/77 Шайба пружинная d10
13. 5320-2509157 Прокладка уплотнительная
14. 5320-2509015 Корпус механизма блокировки
15. 5320-2509023 Пружина
16. 5320-2509019 Стакан механизма блокировки
17. 5320-2509010 Механизм блокировки межосевого
18. 5320-2509020 Стержень механизма блокировки
19. 5320-2509065 Пружина возвратная
20. 5320-2509025 Крышка
21. 862810 Чехол защитный
22. 5320-2509017 Диафрагма механизма блокировки межосевого
23. 5320-2509024 Крышка механизма блокировки
24. 1/09020/21 Болт М6x12
25. 262515 Пробка
26. 5320-2506018 Чашка дифференциала передняя
27. 5320-2506051 Шайба опорная
28. 5320-2506126 Шестерня коническая привода заднего моста
29. 5320-2506058 Шайба сателлита
30. 5320-2506054 Сателлит с втулкой в сборе
31. 5320-2506060 Крестовина
32. 853350 Винт
33. 1/21647/01 Гайка
34. 5320-2509049 Вилка блокировки
35. 5320-2509053 Муфта блокировки
36. 862809 Кольцо упорное
37. 5320-2506131 Муфта шестерни привода
38. 5320-2506019 Чашка дифференциала
39. 5320-2506065 Шайба опорная
40. 5320-2506130 Шестерня коническая моста промежуточного
41. 1/42344/31 Болт самоконтрающийся М10x1,25-6gх70
42. 262542 Пробка КГ 1/4"
43. 1/05168/77 Шайба пружинная d10
44. 1/59709/21 Болт М10x1,25-6gх35

Передача главная моста промежуточного 5320-2502010-10

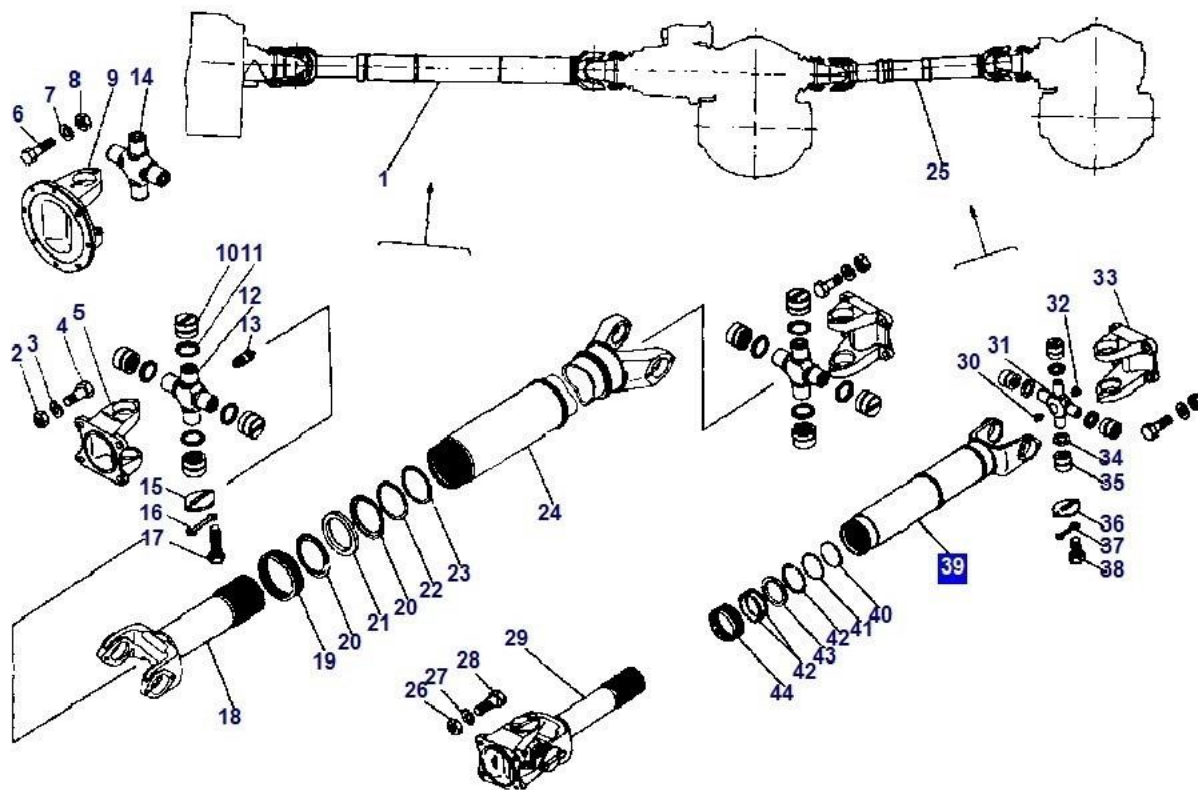
Вариант 23



- | | |
|---|---|
| 1. 5320-2506010 Дифференциал межосевой моста | 31. 5320-2502209 Крышка |
| 2. 5320-2506115 Прокладка картера | 32. 5320-2402225 Прокладка крышки |
| 3. 853948 (27310НЧ1) Подшипник | 33. 5320-2402041 Маслоотражатель |
| 4. 5320-2402249 Шайба опорная | 34. 864716 (6-310K) Подшипник |
| 5. 5320-2402269 Гайка | 35. 5320-2402018 Картер |
| 6. 5320-2402047 Прокладка крышки стакана | 36. 5320-2402034 Прокладка картера редуктора |
| 7. 5320-2402126 Крышка стакана подшипника | 37. 5320-2402120-10 Шестерня ведомая цилиндрическая (по |
| 8. 5320-2402371 Скоба | 38. 5320-2402077 Штифт |
| 9. 1/05170/77 Шайба пружинная 12 | 39. 5320-2402079 Крышка подшипника |
| 10. 1/55408/21 Болт М12х1,25-6gх50 | 40. 5320-2402078-10 Шайба стопорная |
| 11. 5320-2502010-10 (Ио = 6,53) Передача главная промежуточного | 41. 853035 Болт |
| 12. 5320-2402088 Шайба регулировочная | 42. 5320-2502017 Шестерня промежуточного моста ведущая |
| 13. 5320-2402112 Стакан | 43. 864728 (6-7516A) Подшипник в сборе |
| 14. 5320-2402096 Прокладка регулировочная | 44. 5320-2502029 Втулка распорная |
| 15. 864771 Кольцо наружное | 45. 5320-2402188 Шайба регулировочная |
| 16. 5320-2402064-10 Шестерня ведомая в сборе (по заказу | 46. 5320-2502049 Стакан подшипников ведущей конической |
| 17. 864770 Кольцо внутреннее с сепаратором и роликами в сборе | 47. 5320-2502012 Шестерня ведущая коническая в сборе |
| 18. 5320-2402110-10 Шестерня ведущая цилиндрическая (по | 48. 864724 (6-7214AY) Подшипник |
| 19. 853800 Шпонка | 49. 1/42749/31 Болт М12х1,25-6gх50 |
| 20. 5320-2402060 Шестерня ведомая коническая | 50. 5320-2502063 Гайка подшипника в сборе |
| 21. 864715 (6-102409M) Подшипник в сборе | 51. 5320-2502175 Шайба опорная |
| 22. 262515 Пробка | 52. 5320-2502067 Шайба замочная |
| 23. 5320-2502201 Вал задний промежуточного моста | 53. 853550 Гайка М68х1,5-6H |
| 24. 1/07350/01 Шплинт | |
| 25. 853522 Гайка подшипника | |
| 26. 862500 Шайба | |
| 27. 5320-2402036 Фланец в сборе | |
| 28. 1/59709/21 Болт М10х1,25-6gх35 | |
| 29. 864180 Манжета с пружиной в сборе | |
| 30. 1/05168/77 Шайба пружинная d10 | |

Технические требования

Валы карданные



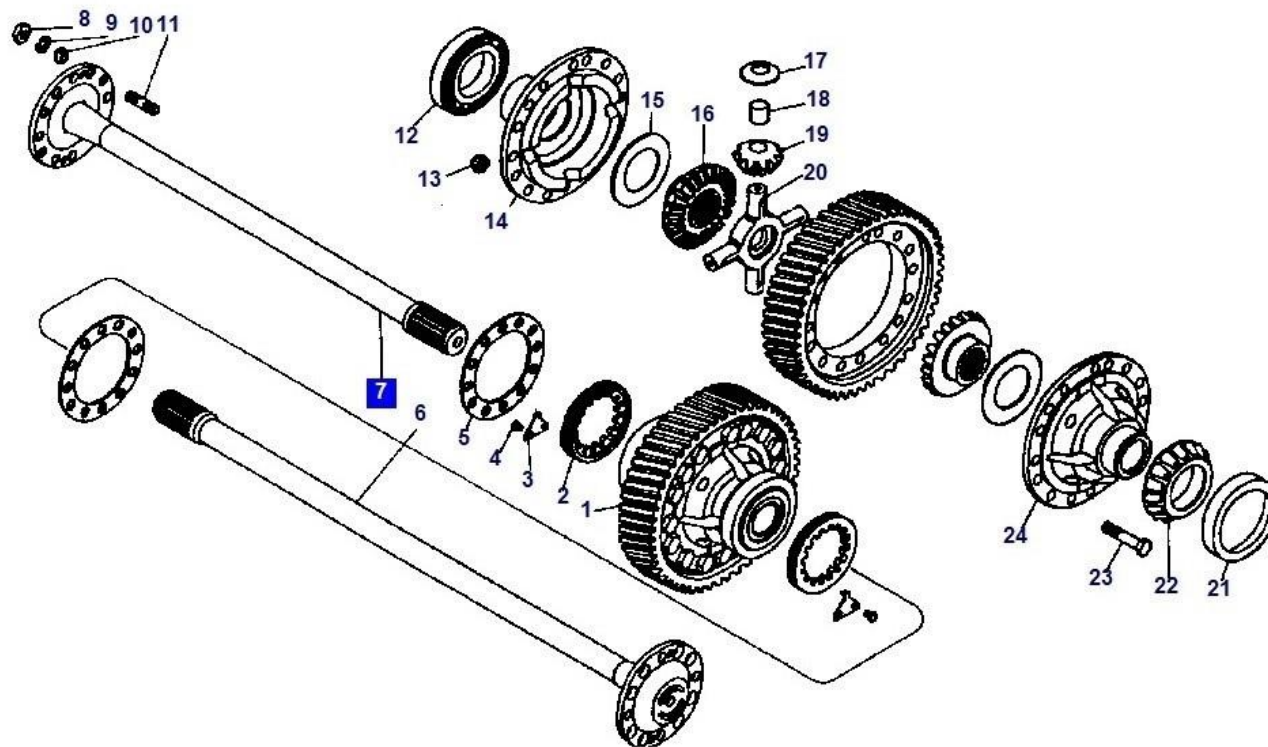
Технические требования

Вариант 22

1. 5320-2205011 Вал карданный с карданами в сборе
2. 1/21641/11 Гайка М16х1,5-6Н табл. ВА310112
3. 1/05172/77 Шайба пружинная 16 табл. ВА310188
4. 853025 Болт
5. 5320-2205023 Вилка фланец
6. 1/59709/31 Болт М10х1,25х35
7. 1/05168/77 Шайба пружинная d10
8. 1/21647/11 Гайка
9. 4310-2205023 Вилка-фланец
10. 5320-2205033 (804807К3С10) Подшипник
11. 5320-2205042 Уплотнение торцовое в сборе
12. 5320-2205030 Крестовина
13. 853858 Масленка 2.3.90.ЦБХр
14. 4310-2205030 Крестовина
15. 5320-2205050 Пластина опорная
16. 5320-2205051 Пластина стопорная
17. 1/60434/21 Болт М8х20
18. 5320-2205048 Вилка скользящая
19. 5320-2205217 Гайка
20. 5320-2205089 Шайба разрезная
21. 5320-2205221 Кольцо
22. 864220 Кольцо
23. 5320-2205117 Шайба разрезная
24. 5320-2205015 Вал карданный в сборе
25. 5320-2201011 Вал карданный с карданами в сборе
26. 1/21640/11 Гайка подшипника
27. 1/05171/77 Шайба пружинная 14
28. 853063 Болт фланцевый М14х1,5-6х40
29. 5320-2201048 Вилка скользящая
30. 864006 Масленка 1.3 ЦБ в сборе ГОСТ 19853-74
31. 5320-2201030 Крестовина
32. 262541 Пробка
33. 5320-2201023 Вилка-фланец
34. 5320-2201043 Уплотнение подшипника
35. 5320-2201044 (804805К1) Подшипник
36. 5320-2201050 Пластина опорная
37. 5320-2201051 Пластина стопорная
38. 1/60432/21 Болт М8х16
39. 5320-2201015 Вал карданный в сборе
40. 5320-2201227 Шайба разрезная
41. 864219 Кольцо уплотнительное
42. 5320-2201219 Шайба разрезная
43. 5320-2201221 Кольцо сальника
44. 5320-2201217 Гайка

Дифференциал и полуоси заднего моста

Вариант 21

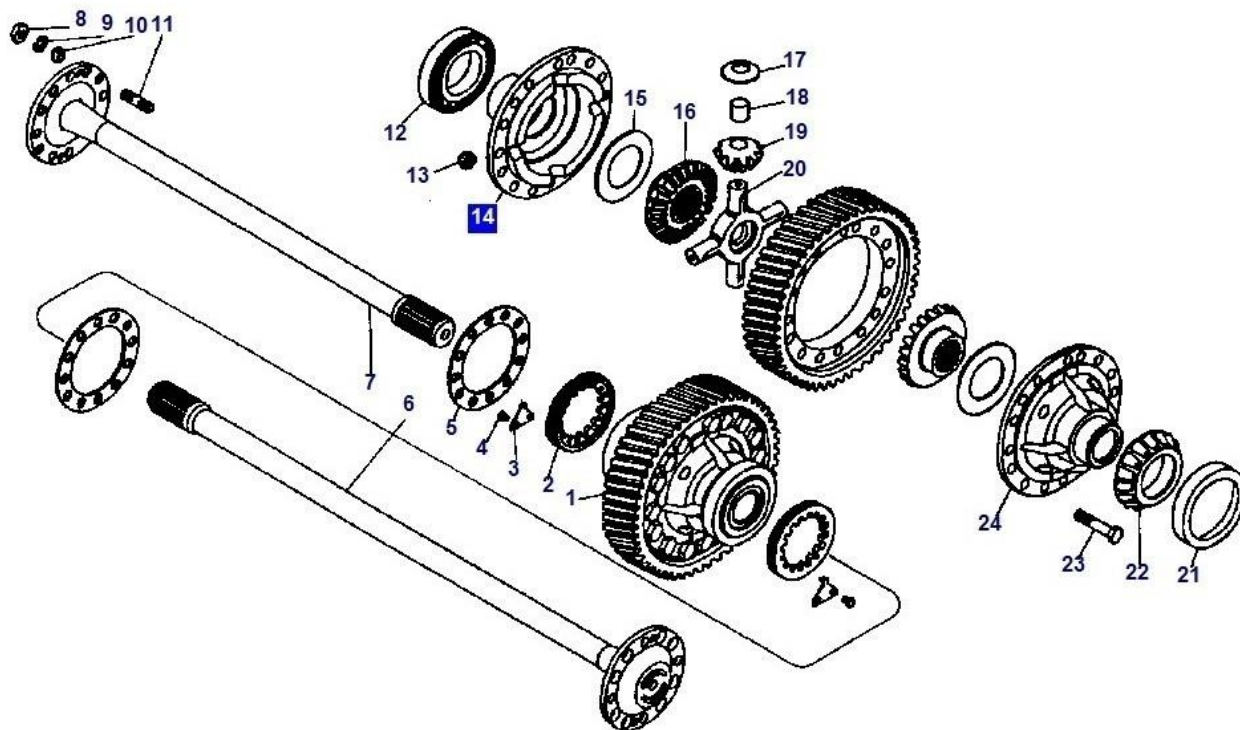


- 5320-2403010-10 ($I_0 = 6,53$) Дифференциал заднего моста в
- 5320-2403040 Гайка подшипника
- 5320-2403043 Стопор гайки
- 1/42376/21 Болт самоконтрающийся
- 5320-2403048 Прокладка полуоси
- 5320-2403071 Полуось длинная левая
- 5320-2403070 Полуось короткая правая
- 1/21641/21 Гайка
- 1/05172/77 Шайба пружинная 16 табл. ВА.310188
- 5320-2403072 Втулка разжимная
- 853303 Шпилька M16x1,5x22x35
- 864720 Подшипник
- 251648 Гайка M14x1,5
- 5320-2403018 Чашка дифференциала правая
- 5320-2403051 Шайба опорная
- 5320-2403050 Шестерня полуоси
- 5320-2403058 Шайба опорная сателлита
- 5320-2403063 Втулка
- 5320-2403055 Сателлит
- 5320-2403060 Крестовина дифференциала
- 864721 Кольцо наружное
- 864722 Кольцо внутреннее с сепаратором и роликами в сборе
- 1/59777/31 Болт
- 5320-2403019 Чашка дифференциала правая

Технические требования

Дифференциал и полуоси заднего моста

Вариант 20

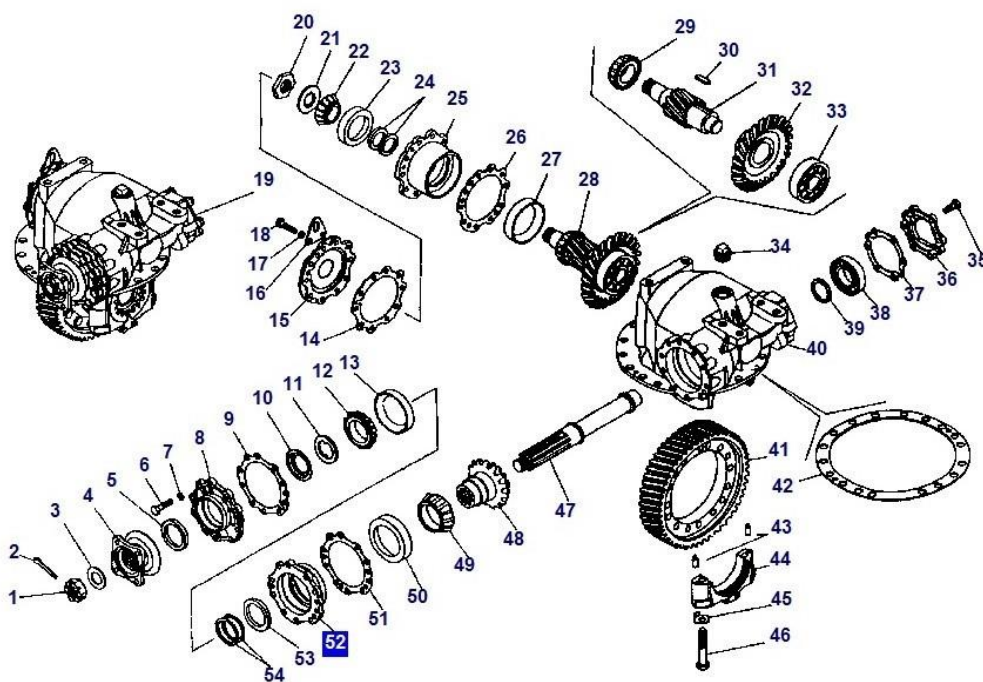


1. 5320-2403010-10 ($i_0 = 6,53$) Дифференциал заднего моста в
2. 5320-2403040 Гайка подшипника
3. 5320-2403043 Стопор гайки
4. 1/42376/21 Болт самоконтрающийся
5. 5320-2403048 Прокладка полуоси
6. 5320-2403071 Полуось длинная левая
7. 5320-2403070 Полуось короткая правая
8. 1/21641/21 Гайка
9. 1/05172/77 Шайба пружинная 16 табл. ВА310188
10. 5320-2403072 Втулка разжимная
11. 853303 Шпилька М16х1,5х22х35
12. 864720 Подшипник
13. 251648 Гайка М14х1,5
14. 5320-2403018 Чашка дифференциала правая
15. 5320-2403051 Шайба опорная
16. 5320-2403050 Шестерня полуоси
17. 5320-2403058 Шайба опорная сателлита
18. 5320-2403063 Втулка
19. 5320-2403055 Сателлит
20. 5320-2403060 Крестовина дифференциала
21. 864721 Кольцо наружное
22. 864722 Кольцо внутреннее с сепаратором и роликами в сборе
23. 1/59777/31 Болт
24. 5320-2403019 Чашка дифференциала правая

Технические требования

Передача главного заднего моста

Вариант 20



- | | |
|--|---|
| 1. 853522 Гайка подшипника | 24. 5320-2402095 Шайба регулировочная |
| 2. 1/07350/01 Шплинт | 25. 5320-2402112 Стакан |
| 3. 862500 Шайба | 26. 5320-2402096 Прокладка регулировочная |
| 4. 5320-2402036 Фланец в сборе | 26. 5320-2402097 Прокладка регулировочная |
| 5. 864176 Манжета в сборе | 26. 5320-2402098 Прокладка регулировочная |
| 6. 1/55408/21 Болт M12x1,25-6gx50 | 26. 5320-2402099 Прокладка регулировочная |
| 7. 1/05170/77 Шайба пружинная 12 | 26. 5320-2402100 Прокладка регулировочная |
| 8. 5320-2402051 Крышка | 27. 864771 Кольцо наружное |
| 9. 5320-2402047 Прокладка крышки стакана | 28. 5320-2402064-10 Шестерня ведомая в сборе (по заказу) |
| 10. 5320-2402041 Маслоотражатель | 29. 864770 Кольцо внутреннее с сепаратором и роликами в сборе |
| 11. 5320-2402175 Шайба упорная | 30. 853800 Шпонка |
| 12. 864726 Кольцо внутреннее с сепаратором и роликами в сборе | 31. 5320-2402110-20 Шестерня ведущая цилиндрическая |
| 13. 864725 Кольцо наружное | 32. 5320-2402060 Шестерня ведомая коническая |
| 14. 5320-2402047 Прокладка крышки стакана | 33. 864715 (102409M) Подшипник роликовый в сборе |
| 15. 5320-2402126 Крышка стакана подшипника | 34. 262515 Пробка |
| 16. 5320-2402371 Скоба | 35. 1/59709/21 Болт M10x1,25-6gx35 |
| 17. 1/05170/77 Шайба пружинная 12 | 36. 5320-2402181 Крышка заднего подшипника |
| 18. 1/55408/21 Болт M12x1,25-6gx50 | 37. 5320-2402225 Прокладка крышки |
| 19. 5320-2402010-10 (I ₀ = 6,53) Передача главная заднего моста в | 38. 864717 (12310KM) Подшипник роликовый цилиндрический в |
| 20. 5320-2402269 Гайка | 39. 5320-2402229 Шайба опорная |
| 21. 5320-2402249 Шайба опорная | 40. 5320-2402018 Картер |
| 22. 853950 Кольцо внутреннее с сепаратором и роликами в сборе | 41. 5320-2402120-20 Шестерня ведомая цилиндрическая |
| 23. 853949 Кольцо наружное | 42. 5320-2402034 Прокладка картера редуктора |
| 24. 5320-2402088 Шайба регулировочная | 43. 5320-2402077 Штифт |
| 24. 5320-2402089 Шайба регулировочная | 44. 5320-2402079 Крышка подшипника |
| 24. 5320-2402090 Шайба регулировочная | 45. 5320-2402078-10 Шайба стопорная |
| 24. 5320-2402091 Шайба регулировочная | 46. 853035 Болт |
| 24. 5320-2402092 Шайба регулировочная | 47. 5320-2402024 Вал ведущий |
| 24. 5320-2402093 Шайба регулировочная | 48. 5320-2402017 Шестерня ведущая в сборе |
| 24. 5320-2402094 Шайба регулировочная | 49. 864730 Кольцо подшипника внутреннее в сборе |

Технические требования

ЛИТЕРАТУРА

Единая система технологической документации: /Сборник/: ГОСТ 3.1001 -81 /СТ СЭВ 875-78/, ГОСТ 31102-81 /СТ СЭВ 1799-79/, ГОСТ 3.1103-82 /СТ СЭВ 1800-79/, ГОСТ 3.1104-81 /СТ СЭВ 1802-79/, ГОСТ 3.1107-81 /СТ СЭВ 1803-79/, ГОСТ 3Д109-82 /СТ СЭВ 2064-79, СТ СЭВ 2522-80, СТ СЭВ 2523.80/, ГОСТ ЗЛ111-77, ГОСТ ЭЛ 113-79, ГОСТ ЗЛ116-79, ГОСТ ЗЛ118-82, ГОСТ ЗЛ 119-83, ГОСТ ЗЛ 120-83. - М.: Изд-во стандартов, 1983.-106с.

Классификатор технологических операций в машиностроении и приборостроении. - М.: Изд-во стандартов, 1998.-252с.

Бабенко Э.П., Ихтейман Ф.М. Методические указания по оформлению текстовых документов и основных надписей на чертежах, схемах и листах текстовой части курсовых и дипломных проектов. - Л.: ЛСХИ 2013г.- 55с.

ОСТ 70,0009.005-85. Порядок, разработки и утверждения технологической документации на восстановление деталей. - М.: ГОСНИТИ, 1996.-55с.

Единая система технологической подготовки производства: /Сборник/: ГОСТ 24.001-73, ГОСТ 14.002-73, ГОСТ 14.402-83, ГОСТ 14.408- 83, ГОСТ 14.415-81, ГОСТ 14416-83 и др. - М.: Изд-во стандартов, 1994.-360с.

Эксплуатационная и ремонтная документация: /Сборник/: ГОСТ 2,601-68 /СТ СЭВ 1798-79/, ГОСТ 2.602-68 /СТ СЭВ 857-78/, ГОСТ 2.603-68 - ГОСТ 2.605-68, ГОСТ 2.606-71, ГОСТ 2.607-72, ГОСТ 2.608-78. - М.: Изд-во стандартов 2013г.-178 с.

ОСТ 70.0009.006-85. Чертежи ремонтные. Порядок разработки, согласования и утверждения. - М.: ГОСНИТМ, 1996.-16с.

Единая система конструкторской документации. ГОСТ 2.001-70, ГОСТ 2.Ю5-79/СТ СЭВ 2667-80/к др. - М.: Изд-во стандартов, 1994.-343с

Общие правила выполнения чертежей: /Сборник/: ГОСТ 2.301-63 /СТ СЭВ 1181-78/, ГОСТ 2.318-81,/СТ СЭВ 1977-79/; ГОСТ 2.319-81/ СТ СЭВ 2824-80/ и др, - М.: Изд-во стандартов, 1994.-230с.

РТМ .-10-Q5-0001.005-87. Применение стандартов единой системы технологической документации на ремонт сельскохозяйственной техники. - М.: ГОСНИТИ, 1997.-15 с.

Азаматов Р.А. Восстановление деталей автомобиля КАМАЗ, Набережные Челны, 2014г. Восстановление автомобильных деталей. /В.-Е. Канарчук, А. Д. Чигринец, О. А. Голяк П. М. Шоцкий.-М.; Транспорт, 2005.-303 с.

Колбовский И.В.. Методические указания по оформлению документов на технологические процессы при курсовом и дипломном проектировании, ИНГ М, 2013г.-67с

Сковородин В. Я., Тишкин Л. В. Справочная книга по надежности сельскохозяйственной техники. - Л.: Лениздат, 1995, - 203 с.

СОДЕРЖАНИЕ

Введение.....	3
Глава 1. Методика выполнения курсового проекта.....	4
Глава 2. Выбор рационального способа восстановления детали.....	6
2.1 Выбор рационального способа восстановления детали.....	7
2.2 Примерный перечень неисправностей, при которых рекомендуется направить агрегаты в капитальный ремонт.....	9
2.3. Восстановление деталей типа «корпусные».....	9
2.4. Восстановление деталей типа «вал».....	11
2.5. Технологический маршрут типового технологического процесса восстановления деталей типа «вал».....	13
2.6. Восстановление коленчатых валов.....	13
2.7. Восстановление деталей типа «втулки».....	15
2.8. Восстановление резьбы.....	15
Глава 3. Общие требования к оформлению текстовых и графических документов.....	17
3.1 Требования к графическим документам.....	18
Глава 4. Формы и правила оформления маршрутных карт.....	19
Глава 5. Формы и правила оформления операционных карт.....	21
Глава 6. Система обозначения технологической документации.....	22
6.1. Технологическая документация на восстановление деталей.....	24
6.2. Разработка ремонтных чертежей.....	24
6.3. Разработка технологических процессов ремонта деталей	26
Приложение. Комплект документов на технологический процесс восстановления деталей автомобиля КАМАЗ.....	29
Литература.....	42