

Документ подписан простой электронной подписью  
Информация о владельце:  
ФИО: Агафонов Александр Викторович  
Должность: директор филиала  
Дата подписания: 19.03.2022 18:51:07  
Уникальный программный ключ:  
2539477a8ecf706dc9c1164bc411eb6d5c4ab06

**МИНИСТЕРСТВО НАУКИ И ВЫСШЕГО ОБРАЗОВАНИЯ РОССИЙСКОЙ ФЕДЕРАЦИИ**  
**ЧЕБОКСАРСКИЙ ИНСТИТУТ (ФИЛИАЛ)**  
**МОСКОВСКОГО ПОЛИТЕХНИЧЕСКОГО УНИВЕРСИТЕТА**

**Кафедра**  
**Транспортно-технологические машины**



# **ТЕХНОЛОГИЧЕСКАЯ ОСНАСТКА**

(наименование дисциплины)

**Методические указания по выполнению**  
**курсовой работы**

Направление подготовки	<b><u>15.03.05 Конструкторско-технологическое обеспечение машиностроительных производств</u></b> (код и наименование направления подготовки)
Направленность (профиль) подготовки	<b><u>Технология машиностроения</u></b> (наименование профиля подготовки)
Квалификация выпускника	<b>бакалавр</b>
Форма обучения	<b>очная, заочная</b>

Чебоксары, 2020

Методические указания разработаны  
в соответствии с требованиями ФГОС ВО  
по направлению подготовки

**15.03.05 Конструкторско-технологическое обеспечение  
машиностроительных производств**

---

Автор:

Мишин Вячеслав Андреевич

К.т.н., доцент кафедры транспортно-технологических машин

---

*ФИО, ученая степень, ученое звание или должность, наименование кафедры*

Методические указания одобрены на заседании кафедры

транспортно-технологических машин

---

*наименование кафедры*

протокол № 10 от 16.05.2020 года.

## ОГЛАВЛЕНИЕ

Введение.....	4
1. Цели и задачи курсового проектирования.....	5
2. Составные части курсового проекта, их объем и содержание.....	5
3. Последовательность работы при выполнении курсового проекта.....	6
4. Методические рекомендации по выполнению разделов курсового проекта.....	7
4.1. Общий раздел.....	8
4.2. Специальный раздел.....	10
4.3. Порядок конструирования и оформления сборочного чертежа приспособления.....	17
5. Примеры выполнения некоторых разделов курсового проекта по проектированию приспособления для обработки детали «кронштейн».....	18
5.1. Пример выполнения общего раздела.....	18
5.1.1. Описание конструкции детали и операции механической обработки.....	18
5.1.2. Разработка схемы базирования.....	19
5.1.3. Выбор типа приспособления и описание принципа его работы.....	20
5.2. Специальный раздел.....	21
5.2.1. Расчет погрешности базирования.....	21
5.2.2. Разработка схемы силового замыкания заготовки в приспособлении.....	21
5.2.3. Расчет усилия зажима заготовки в приспособлении.....	22
5.2.4. Расчет экономической эффективности приспособлений.....	23
6. Приложения .....	24
Список рекомендуемой литературы.....	44

## **ВВЕДЕНИЕ**

Машиностроение является важнейшей отраслью промышленности. Ведущую роль в самом машиностроении играет станкостроительная промышленность, производящая средства производства для машиностроительных заводов.

Но любой станок, даже самой совершенной конструкции, сам обрабатывать деталь не может. Для этого ее нужно установить на станок, сориентировать как можно точнее по отношению к режущему инструменту и закрепить.

Для повышения производительности труда рабочих и улучшения качества продукции каждый станок и каждая операция должны быть оснащены дополнительными устройствами – приспособлениями.

Значительную долю (80–90 %) общего парка приспособлений составляют станочные приспособления.

Станочными приспособлениями называются дополнительные устройства к станкам, служащие для установки и закрепления деталей и инструмента согласно требованиям технологического процесса (приспособления для установки и закрепления режущего инструмента часто называют вспомогательным инструментом).

*Станочные приспособления вместе с режущим и вспомогательным инструментом принято называть **технологической оснасткой**.*

Наибольший удельный вес по стоимости и трудоемкости изготовления в общей массе оснастки имеют станочные приспособления.

*Применяемые приспособления решают следующие основные задачи:*

- обеспечивают возможность автоматического получения точности размеров на настроенных станках;
- значительно повышают производительность труда за счет применения многоместной, многопозиционной и непрерывной обработки;
- облегчают условия труда рабочих;
- расширяют технологические возможности станков;
- создают условия для механизации и автоматизации станков;
- повышают безопасность работы и т. д.

В настоящее время в области конструирования и эксплуатации приспособлений накоплен большой опыт, как в отечественной, так и в зарубежной машиностроительной промышленности. Созданы типовые конструкции высокопроизводительных, с применением быстродействующих механизированных приводов, приспособлений, обеспечивающих высокую точность и экономичность изготовления деталей.

Широкое внедрение в производство высокопроизводительных быстродействующих пневматических, гидравлических, вакуумных, магнитных и электромагнитных приспособлений в совокупности с большой работой, проводимой по стандартизации и нормализации отдельных деталей и узлов приспособлений, способствует механизации и автоматизации производственных процессов, освоению нового вида продукции и быстрому техническому прогрессу в машиностроении.

В пособии изложены вопросы организации курсового проектирования, требования к его содержанию, объему и оформлению, приведены методические рекомендации для выполнения отдельных разделов проекта.

### **1. Цели и задачи курсового проектирования**

Курсовое проектирование по предмету «Технологическая оснастка» является самостоятельной расчетно-конструкторской работой студентов, предусмотренной учебным планом. Целью выполнения курсовой работы является закрепление учебного материала предмета, проверка способности студентов самостоятельно проанализировать назначение и условия, в которых находится каждая проектируемая деталь, и дать наиболее рациональное конструкторское решение с учетом технологических, эксплуатационных и экономических требований. В процессе выполнения курсового проекта студенты приобретают навыки пользования технической и справочной литературой, развивают умение вести вычислительную работу. Курсовая работа должна соответствовать современному уровню проектирования технологической оснастки.

### **2. Составные части курсового проекта, их объем и содержание**

Содержание и объем курсового проекта разработаны в соответствии с рабочим учебным планом и рабочей программой по дисциплине «Технологическая оснастка».

Курсовой проект состоит из пояснительной записки и графической части.

Расчетно-пояснительная записка должна содержать 10–15 листов формата А4. Последовательность комплектования пояснительной записки: титульный лист, задание на курсовое проектирование, содержание, листы записки в порядке ее выполнения, список использованных источников, приложения.

*Содержание пояснительной записки.*

Пояснительная записка должна содержать:

Введение

1. Общий раздел:
  - 1.1. Описание конструкции детали, операции, для которой необходимо разработать приспособление.
  - 1.2. Разработка схемы базирования детали на данной операции.
  - 1.3. Выбор типа приспособления и описание принципа его работы.
2. Специальный раздел.

- 2.1. Расчет погрешности базирования.
- 2.2. Разработка схемы силового замыкания заготовки в приспособлении.
- 2.3. Расчет сил резания, крутящего момента для заданной технологической операции.
- 2.4. Расчет усилия зажима заготовки в приспособлении.
- 2.5. Определение основных параметров привода приспособления.
- 2.6. Расчет экономической эффективности приспособления.
3. Список литературы.
4. Приложения.

Расчетно-пояснительная записка оформляется в соответствии с требованиями ЕСКД, а также стандарта КТИ по оформлению курсовых и дипломных проектов.

*Содержание графических документов.*

Графическая часть должна содержать:

- 1) Чертеж изготавливаемой детали.
- 2) Сборочный чертеж проектируемого приспособления.
- 3) Детализовка 2–3 нестандартных деталей приспособления.
- 4) Схема базирования заготовки в проектируемом приспособлении.

Графическая часть проекта выполняется на 1,5–2 листах формата А1, в соответствии с требованиями стандартов ЕСКД.

Чертежи должны содержать все необходимые сведения для изготовления приспособления: виды, разрезы, сечения, обозначения шероховатости поверхностей. В технических требованиях, приводимых на чертежах, должны быть указаны: вид термообработки, твердость, материалы, точность формы и расположения поверхностей.

В специальной и справочной литературе [1, 5, 9] приводится необходимая последовательность конструирования приспособлений.

Принятые в расчетах нормативные, табличные и другие данные должны сопровождаться ссылками на источники в соответствии со списком использованной литературы, приведенным в конце пояснительной записки.

### **3. Последовательность работы при выполнении курсового проекта**

Конструирование приспособления – творческий процесс. Для него характерны трудоемкость, многовариантность возможных решений, определенная последовательность выполнения. *На первом этапе* конструирования получают и анализируют исходные данные, определяют условия использования приспособления и предъявляемые к нему требования. На этом этапе выбирают, обосновывают, рассчитывают отдельные элементы приспособления. Определяют техническую и экономическую целесообразность возможных вариантов конструкции приспособления.

*На втором этапе* из выбранных элементов разрабатывают общий вид приспособления и рабочие чертежи оригинальных деталей. Тип производства является основным определяющим фактором при выборе конструктивного варианта приспособления.

В массовом и крупносерийном производстве используются специальные приспособления высокой производительности. Это приспособления с зажимными устройствами с быстродействующими пневмо- или гидроприводами, многоместные, автоматизированные. В серийном производстве могут применяться простые приспособления на принципах агрегатирования – каждое новое приспособление создается из узлов многократно используемых, а так же нормализация и стандартизация узлов и деталей. В индивидуальном производстве используют в основном универсальные приспособления общего назначения, а также систему универсально-сборных приспособлений (УСП). Таким образом, в зависимости от конкретных условий, определяемых требованиями чертежа и технологического процесса, с помощью приспособления можно одновременно решать несколько различных задач. Для этого в нем предусмотрены детали и узлы с соответствующим целевым назначением. В общем случае приспособление может иметь следующие детали и узлы: корпус, опорные элементы, зажимные устройства, элементы для координации и направления инструмента, элементы, обеспечивающие точное расположение приспособления на станке, делительное устройство.

На основе этого анализа устанавливают следующее:

- а) обрабатываемую деталь;
- б) операцию, для которой проектируется приспособление;
- в) станок для данной операции;
- г) размеры детали, которые необходимо получить при данной операции;
- д) установочные базы;
- е) место действия зажимного условия;
- ж) установочные места принятого оборудования (размеры стола, количество Т – образных пазов и т. д.);
- з) инструмент для данной операции (геометрические параметры).

### **4. Методические рекомендации по выполнению разделов курсового проекта**

*Основные рекомендации для выполнения курсового проекта:*

1. Обработку вопросов и выполнение необходимых расчетов, в соответствии с заданием на проектирование, целесообразно производить параллельно с выполнением графических документов.

2. При выполнении курсового проекта необходимо строго соблюдать единую систему конструкторской и технологической документации, государственные стандарты, нормативные документы и рекомендации.

3. Графическую часть проекта выполнять на листах чертежной бумаги. Каждый документ, отдельный чертеж должен иметь рамку и основную надпись.

В соответствии с заданием на курсовое проектирование разрабатывается станочное приспособление (механизмы, устройства) на одну из операций технологического процесса изготовления деталей. В процессе разработки приспособления (механизма, устройства) необходимо предусмотреть обеспечение заданной производительности и требуемой точности изготовления деталей, применяя быстродействующие пневматические, гидравлические и другие зажимы, непрерывную и позиционную обработку группы деталей несколькими инструментами при наименьшем рабочем пути инструментов, стабильное взаимное положение заготовки и режущего инструмента при обработке, удобную установку, контроль и снятие детали, свободное удаление стружки, удобство управления станком и приспособлением, а также условия, обеспечивающие безопасность работы и обслуживания данного приспособления.

Ниже приведены уточнения и дополнения по ходу выполнения пояснительной записки и графических документов курсового проекта:

Во введении указывается цель проекта, его связь с задачами машиностроения, обосновывается актуальность выбранной пояснительной записки.

#### **4.1. Общий раздел**

Изучив конструкцию и служебное назначение, изготавливают детали в проектируемом приспособлении, и проведя технологический контроль чертежа детали, а также требований стандартов ЕСКД, выполняют чертеж детали. В описании конструкции детали (п.1.1) указывается название детали и ее служебное назначение. Исходя из заданной программы выпуска, определяется тип производства. Анализируются конструктивные элементы и размеры детали, заданные на чертеже, а также нормы точности, предъявляемые к поверхностям детали.

Далее описывается операция, для которой необходимо разработать приспособление. В описании операции указывают, какую поверхность необходимо обработать, ее размер, качество точности, шероховатость. Затем выбирается метод обработки и оборудование. Подбирается модель станка и приводится его техническая характеристика (диаметр шпинделя, размеры рабочей поверхности стола, наибольший вес обрабатываемой детали, расстояние от оси шпинделя до поверхности стола, мощность электродвигателя и др.). Кратко описывается кинематика станка. В пункте «Разработка схемы базирования» (п.1.2) выбирается метод установки детали и установочные элементы приспособлений.

При установке обрабатываемой детали в приспособление должно соблюдаться правило шести точек. Оно позволяет правильно решить вопрос о выборе установочных баз. При выборе установочных элементов пользуются литературными источниками [3] и ГОСТ, и лишь при необходимости используют специальные детали. *Общие требования, предъявляемые к установочным элементам*, определены необходимостью уменьшить погрешности, влияющие на точность изготовления детали при использовании приспособлений:

1) число и расположение установочных элементов должны обеспечить необходимое базирование заготовки, устойчивость и жесткость ее закрепления. Изменение числа установочных элементов всегда приводит к появлению неопределенности базирования. Для обеспечения положения заготовки в приспособлении расстояние между опорами выбирают возможно большим. При выполнении условий неотрывности обрабатываемая заготовка лишается всех степеней свободы, и положение ее базовых поверхностей в пространстве является определенным;

2) количество основных опор, на которые устанавливают обрабатываемую заготовку, не должно быть больше шести (правило шести точек). В процессе обработки деталей неизбежно возникают погрешности. Если они находятся в пределах допускаемых отклонений, заданных чертежом или техническими условиями, то точность обработки будет обеспечена. Любая схема базирования может обеспечить одинаковое положение всех заготовок партии только в том случае, если у них не будет погрешности в размерах и во взаимном расположении баз. В действительности же погрешности всегда имеют место и влияют на положение заготовки в приспособлении. Расчет величины погрешности базирования при установке заготовок производится по литературным источникам [2], [4].

Необходимо также описать: на какие поверхности будет устанавливаться деталь в приспособлении, что лишит деталь шести степеней свободы. Выбираются установочные элементы, их конструкция и размеры. Приводится схема базирования детали с указанием шести баз. Схема базирования выбирается согласно ГОСТ (приложение 3).

В пункте 5.1.3 «Выбор типа приспособления и описание принципа его работы» указывается, для какой операции проектируется приспособление, для какого типа производства необходимо спроектировать специальное приспособление с использованием стандартных деталей и узлов, а также специальных деталей. Затем определяется предварительная конструкция приспособления и описывается как устанавливается заготовка, чем закрепляется, описывается работа приспособления.

Необходимо привести схему приспособления, указать конструкцию элементов приспособления, их назначение, конструктивные особенности, материалы, виды термической обработки, а также последовательность наладки приспособления, закрепления и открепления изготавливаемой детали.

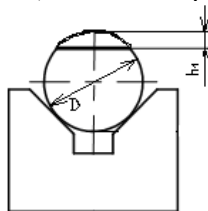
#### **4.2. Специальный раздел**

Согласно выбранной схеме базирования заготовки в приспособлении необходимо в п. 2.1. рассчитать погрешность базирования. В процессе обработки деталей неизбежно возникают погрешности. Если они находятся в пределах допустимых отклонений, заданных чертежом или техническими условиями, то точность обработки обеспечена.

Любая схема базирования может обеспечить одинаковое положение всех заготовок партии только в том случае, если у них не будет погрешностей в размерах и во взаиморасположении баз. В действительности же погрешности всегда имеют место и влияют на положение заготовки в приспособлении. Практически каждая деталь из партии занимает свое положение в приспособлении, несколько отличающееся от положения других. Расстояние между возможными крайними положениями, которые может занимать исходная база у разных деталей партии при их установке в приспособлении, измеренное в направлении исходного диаметра, будет называться погрешностью установки. Определение величины погрешности установки сводится к решению чисто геометрических задач. Расчет величины погрешности базирования при установке заготовок производится по формулам в зависимости от выбранной схемы установки.

При установке заготовок на призмы расчет производится по следующим схемам:

1) Основной размер задан от верхней образующей (рис. 1).



$$\varepsilon_{\delta_{h1}} = \frac{\delta_D (1 + \sin \alpha / 2)}{2 \sin \alpha / 2}$$

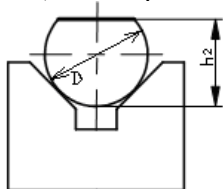
При  $\alpha = 90^\circ$

$$\varepsilon_{\delta_{h1}} = 1,21 \delta_D$$

Рис. 1

где  $\delta_D$  – допуск на размер D,  $\alpha$  – угол призмы.

2) Размер задан от нижней образующей (рис. 2).



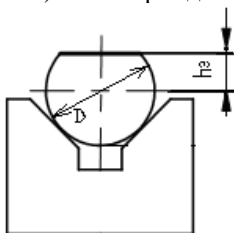
$$\varepsilon_{\delta_{h2}} = \frac{\delta_D (1 - \sin \alpha / 2)}{2 \sin \alpha / 2}$$

При  $\alpha = 90^\circ$

$$\varepsilon_{\delta_{h2}} = 0,2 \delta_D$$

Рис. 2

3) Размер задан от центра детали (рис.3).



$$\varepsilon_{\delta_{h3}} = \frac{\delta_D}{2 \sin \alpha / 2}$$

При  $\alpha = 90^\circ$

$$\varepsilon_{\delta_{h3}} = 0,7 \delta_D$$

Рис. 3

Стандартные опорные призмы по ГОСТ 12195-86.

– При установке заготовок по двум отверстиям и перпендикулярной к ним плоскости расчет погрешности базирования позволяет установить величину наибольшего угла смещения – перекоса (рис. 4)..

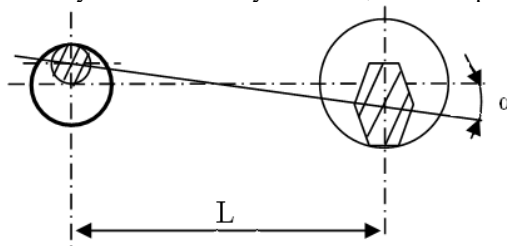


Рис. 4. Схема установки на два пальца

$$\operatorname{tg} \alpha = \frac{S_{\max 1} + S_{\max 2}}{2L}$$

где  $\alpha$  – max возможный угол поворота заготовки вследствие наличия зазоров между базовыми отверстиями и установочными пальцами;

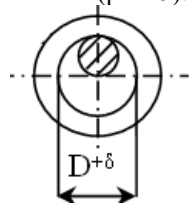
$S_{\max 1}, S_{\max 2}$  – max зазоры в соединении отверстия и пальца соответственно в каждом из двух соединений (мм):

$$S_{\max 1} = D_{\text{отв. max}} - d_{\text{пальца min}};$$

$L$  – расстояния между центрами отверстий.

– При установке заготовки на пальцы и оправки погрешность базирования рассчитывается для каждой типо-

вой схемы (рис. 5).



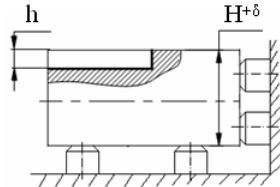
$$\varepsilon_{\delta} = \frac{z}{2} + \frac{\delta_D}{2},$$

где  $z$  – зазор при одностороннем смещении заготовки;

$\varepsilon_{\delta} = z + \delta_D$  – при произвольном смещении заготовки.

Рис. 5

– При установке заготовок на плоскость (рис. 6).



$$\varepsilon_{\delta h} = \delta_n$$

Рис. 6. Схема установки на плоскость

Более подробно с формулами, определяющими погрешность базирования при различных схемах установки можно ознакомиться в [7, 8].

Рассчитанную погрешность базирования необходимо сравнить с допуском на обрабатываемый размер. Должно выполняться условие  $\varepsilon_{\delta} \leq \delta$ . В противном случае необходимо изменить схему базирования для обеспечения обработки заготовки в приспособлении без брака.

Далее в п. 2.2. разрабатывается схема силового замыкания заготовки в приспособлении. Силовое замыкание или закрепление заготовки производится с помощью зажимных устройств различной конструкции.

Основное назначение зажимных устройств приспособлений – обеспечение надежного контакта заготовки с установочными элементами, предупреждение ее смещения и вибраций в процессе обработки. Принцип действия и конструкцию зажимного устройства выбирают, исходя из конкретных условий выполнения операции: типа производства, величины сил резания, действующих на заготовку, типа станка и т. п. Надежность закрепления проверяется расчетами, выполняемыми при проектировании приспособлений. *Зажимные устройства условно делят на три группы*, и методика расчета зависит от того, к какой группе относится зажимное устройство.

*К I группе* относятся зажимные устройства, имеющие в своем составе силовой механизм и привод, который обеспечивает перемещение контактного элемента и создает исходное усилие  $P_n$ , преобразуемое в зажимное усилие  $Q$  (*приводы пневматические, гидравлические, пневмогидравлические и т. д.*).

*Во II группу* входят зажимные устройства, имеющие в своем составе только силовой механизм, который приводится в действие непосредственно рабочим, прилагающим исходное усилие  $P_n$  на тяге  $C$ . Это *устройства с ручным приводом*.

*К III группе* относятся зажимные устройства, которые не имеют силового механизма, а используемые приводы лишь условно можно называть приводами, так как они не вызывают перемещений элементов зажимного устройства, а только создают зажимное усилие  $Q$ . К этой группе относятся *вакуумные и магнитные устройства*.

Для расчета сил закрепления необходимо знать условия проектируемой обработки: величину, направление и место приложения сил, сдвигающих заготовку, а также схему ее установки и закрепления. Рассчитать усилие зажима заготовки и основных параметров зажимного механизма можно, используя литературные источники [1], [2], [3], [4], [9].

Общность расчетов зажимных устройств заключается в: 1) определении сил и моментов резания; 2) выборе коэффициента трения; 3) составлении расчетной схемы и исходного уравнения для расчета зажимного усилия  $Q$ ; 4) выборе коэффициента надежности закрепления  $K$ .

Расчет зажимных устройств первой группы проводится, исходя из требуемого зажимного усилия  $Q$  и условий выполнения операции. Выбирают тип силового механизма и по нему выбирают и рассчитывают привод.

Для второй группы зажимных устройств по зажимному усилию  $Q$  выбирают силовой механизм, имея в виду, что рабочий может приложить вполне определенное усилие  $P_n$  (не более 150 Н).

Для третьей группы по зажимному усилию и площади заготовки, на которой распределяется удельное усилие  $q$ , определяют требуемое усилие  $P_n$ , по которому рассчитывают необходимый вакуум или силовой магнитный поток. В этом пункте необходимо составить схему силового замыкания, т. е. показать место приложения силы закрепления и ее направления относительно заготовки.

В п. 2.3. необходимо произвести расчет сил резания или крутящего момента для заданной технологической операции. Действующие на заготовку силы и моменты резания можно рассчитать по нормативам режимов резания. При токарной обработке резцами силу резания, действующую на заготовку, принято представлять тремя составляющими:  $P_z$ ,  $P_y$ ,  $P_x$ . При обработке на сверлильных станках и других станках сверлами и зенкерами, действие инструмента на заготовку принято заменять силой  $P_o$  и крутящим моментом  $M$ . При фрезеровании действие фрезы на заготовку можно заменить силами  $P_z$  и  $P_o$ . Величину необходимого зажимного усилия определяют на основе решения задачи статики, рассматривая равновесие заготовки под действием приложения к ней сил. Для этого необходимо изобразить на схеме базирования заготовки все действующие на нее силы: силы резания, моменты резания, зажимное усилие, реакции опор и силы трения в местах контакта. На основании решений уравнений стати-



ки получают формулы для расчета зажимного усилия.

В п. 2.4. определяют основные параметры привода приспособления. Исходными данными для выбора зажимного устройства служат: величина зажимного усилия  $Q$ , тип производства, размеры и конфигурация заготовки, характер выполняемой операции. При больших усилиях  $Q$  следует выбирать зажимное устройство I или II группы, учитывая при этом, что устройства II группы – это ручные зажимные устройства, их используют в единичном и мелкосерийном производствах. Ручные устройства с эксцентриковыми механизмами не следует применять в приспособлениях, предназначенных для станков, где приспособление вращается с заготовкой (токарных, револьверных), так как под действием инерционных сил, приложенных к рукоятке эксцентрика зажимное устройство может открепиться. Для крупносерийного и массового производства предназначены зажимные устройства I группы с быстродействующими приводами. При малых усилиях  $Q$  и для закрепления тонкостенных заготовок применяют устройства III группы. Они могут применяться в любом типе производства. Это вакуумные, магнитные, электромагнитные приводы.

Силовые механизмы зажимных устройств делятся на простые и комбинированные. Простые состоят из одного элементарного механизма: винтового, эксцентрикового, клинового или рычажного. Комбинированные представляют комбинацию нескольких простых: рычажного и винтового, рычажного и эксцентрикового, рычажного и клинового. Выбор силового механизма с рычажными зажимами производится с учетом приведения их в действие. В зажимных устройствах I группы применяются пневматические, гидравлические, пневмогидравлические, механизированные, центробежноинерционные и др. приводы. В III группе – вакуумные и магнитные. К основным параметрам приводов относят: диаметры цилиндров, диаметры штоков приводов, ход штока, диаметры трубопроводов.

Диаметры цилиндров пневмоприводов выбирают из нормального ряда [1]: 50, 60, 75, 100, 125, 150, 200, 250 и 300 мм.

Диаметры гидроприводов из ряда [1]: 40, 50, 60, 75, 100 мм.

Также выбирают тип цилиндра: одностороннего действия или двустороннего.

Усилие  $P_{ум}$  на штоке пневматических и гидравлических цилиндров определяют по формуле:

а) для цилиндров одностороннего действия

$$P_{ум} = 0,785D_{ц}^2 p \eta; \quad (1)$$

б) для цилиндров двухстороннего действия

$$P_{ум} = 0,785(D_{ц}^2 - d_{ум}^2) p \eta, \quad (2)$$

где  $D_{ц}$  – диаметр цилиндра, мм;  $d_{ум}$  – диаметр штока, мм;  $p$  – давление воздуха или масла, МПа;  $\eta$  – коэффициент полезного действия.

Усилие на штоке пневматической диафрагменной камеры

$$P_{ум} = 0,26(D^2 + Dd + d^2) p \eta, \quad (3)$$

где  $D$  – диаметр пневмокамеры (внутренний), мм;  $d$  – диаметр диска, мм ( $d \approx 0,7D$ ).

Формулы для определения расчетных зависимостей размерных механизмов и приводов приведены в [1, 7].

В п. 2.5. производят расчет усилия зажима заготовки в приспособлении согласно выбранному типу зажимного устройства. Усилие зажима, создаваемое винтовыми механизмами, рассчитывается по формуле:

$$Q = \frac{PL}{\left[ r_{cp} \cdot \operatorname{tg}(\alpha + \varphi) + k \right]}, \quad (4)$$

где  $P$  – усилие, приложенное к гаечному ключу или рукоятке, Н;  $L$  – длина ключа или рукоятки, мм;  $\alpha$  – угол подъема резьбы (у стандартных метрических резьб  $\alpha = 2^\circ 30'$ );  $\varphi$  – угол трения в резьбе ( $\varphi = 6^\circ 34'$  для метрических резьб);  $k$  – коэффициент, зависящий от формы и размеров поверхности соприкосновения зажимного элемента с зажимаемой поверхностью.

Усилие зажима, развиваемое Г-образным прихватом, определяется по формуле:

$$Q = P \left[ 1 - \left( \frac{0,3l}{H} \right) \right], \quad (5)$$

где  $P$  – действующее на прихват усилие, Н;  $l$  – плечо прихвата, мм;  $H$  – высота прихвата, мм.

Усилие зажима, развиваемое эксцентриком, определяется по формуле:

$$Q = \frac{PL}{\rho [\operatorname{tg}(\alpha + \varphi) + \operatorname{tg} \varphi_1]}, \quad (6)$$

где  $P$  – усилие, приложенное к рукоятке, Н;  $L$  – плечо рукоятки, мм;  $\rho$  – радиус эксцентрика в точке касания, мм;  $\varphi$ ,  $\varphi_1$  – углы трения.

У круглого эксцентрика:

$$\rho = \frac{D}{2} \cos \alpha; \quad (7)$$

$$\operatorname{tg} \alpha = \frac{2e}{D}, \quad (8)$$

где  $D$  – диаметр эксцентрика, мм;  $e$  – эксцентриситет, мм;  $\alpha$  – угол подъема эксцентрика.

Значения коэффициента  $k$  из формулы (4) для различных случаев:

– винт со сферическим опорным торцом  $k = 0$ ;

– винт с плоским опорным торцом:

$$k = 0,6\mu r; \quad (9)$$

– винт со сферическим опорным торцем, входящим в конусное углубление:

$$k = R \cdot \mu \cdot ctg\left(\frac{\beta}{2}\right); \quad (10)$$

– винт с кольцевым опорным торцем или гайка:

$$k = 0,33 \cdot \mu \left[ \frac{D_{нар}^3 - D_{вн}^3}{D_{нар}^2 - D_{вн}^2} \right], \quad (11)$$

где  $\mu$  – коэффициент трения на торце винта или гайки ( $\mu = 0,1$ );  $r$  – радиус опорного торца болта ( $r \approx 0,4D_{вн}$  резьбы), мм;  $R$  – радиус сферы опорного торца винта, мм;  $\beta$  – угол при вершине конусного углубления ( $\beta = 120^\circ$ );  $D_{нар}$  и  $D_{вн}$  – наружный и внутренний диаметр опорного торца винта или гайки, мм.

Рассчитав усилие зажима заготовки, необходимо сравнить его с силой резания, действующей на заготовку в процессе обработки. Усилие зажима должно быть больше силы, действующей на заготовку. Если это условие выполняется, значит, заготовка будет надежно закреплена.

В п. 2.6. необходимо рассчитать экономическую эффективность приспособления. При этом необходимо учитывать, что применение станочных приспособлений способствует решению двух основных задач:

- 1) обеспечению заданной точности обработки;
- 2) повышению производительности и облегчению труда рабочих.

Для выполнения операций технологического процесса могут быть использованы приспособления, равноценные по точности, но различные по их сложности, производительности и стоимости. Применение сложных специальных приспособлений или автоматизированных с пневматическим или гидравлическим приводом повышает производительность труда, но при малом годовом выпуске деталей такие приспособления могут оказаться неэкономичными: от их применения себестоимость операции не снижается, а повышается. Поэтому при оснащении операции приспособлением необходимо производить экономические расчеты. Расчет экономической эффективности применения приспособления основывается на сопоставлении затрат и экономии, возникающих при его использовании и относимых к годовому периоду. Условие эффективности применения приспособления выражается формулой

$$\mathcal{E} \geq P, \quad (12)$$

где  $\mathcal{E}$  – годовая экономия (руб);  $P$  – годовые затраты в приспособлении (руб).

Годовая экономия:

$$\mathcal{E} = (T_{ум} - T_{ум}^n) a_m q, \quad (13)$$

где  $T_{ум}$  – штучное время при обработке детали без приспособления;  $T_{ум}^n$  – штучное время на операции после внедрения приспособления;  $a_m$  – себестоимость одной станко-минуты (руб/мин);  $T_{ум}$  и  $T_{ум}^n$  определяются по нормативам времени;  $q$  – годовая программа в шт.

$$a_m = a_{пер} + a_{н.п.} + a_{пост}, \quad (14)$$

где  $a_{пер}$  – переменные затраты (заработная плата);  $a_{н.п.}$  – переменные-постоянные затраты (затраты на амортизацию, эксплуатацию станка, эксплуатацию универсальных приспособлений);  $a_{пост}$  – постоянные прочие затраты (косвенные) цеховые расходы, которые при данном объеме выпуска продукции остаются постоянными. Все данные в таблице источника [ 8 ].

Годовые затраты на приспособление рассчитываются в зависимости от типа приспособления

$$P_{сп} = 0,6 C_{сп}, \quad (15)$$

где  $P_{сп}$  – годовые затраты на специальные приспособления (руб);  $C_{сп}$  – стоимость специального приспособления выбирается по источнику [ 8 ];

для специального приспособления:

$$(T_{ум} - T_{ум}^n) a_m q \geq 0,6 C_{сп} \quad (16)$$

для универсально-наладочного приспособления:

$$(T_{ум} - T_{ум}^n) a_m q \geq \frac{0,6 C_y}{m} + 1,1 C_n \quad (17)$$

для универсально-сборного приспособления:

$$(T_{ум} - T_{ум}^n) a_m q \geq K_{пов} P_{ком} \quad (18)$$

где  $P_{ком}$  – затраты на одну компоновку, собранную один раз (руб);  $K_{пов}$  – коэффициент повторяемости запуска партии деталей в течение года;  $C_n$  – стоимость специальной наладки выбирается по источнику [8, 9];  $C_y$  – стоимость постоянной части универсально-наладочного приспособления.

Подобные расчеты проводятся после того, как специальное приспособление уже спроектировано и необходимо установить, будет ли оно экономически эффективным. Методика расчета экономической эффективности в источниках [8], [9], приложения (1,2).

#### 4.3. Порядок конструирования и оформления сборочного чертежа приспособления.

При выборе конструкции приспособления можно использовать источники [5], [6].

Конструирование сводится к последовательному вычерчиванию элементов приспособления вокруг контура обрабатываемой детали. Рекомендуется придерживаться следующего порядка:

Контур обрабатываемой детали наносят в необходимом количестве проекций, располагаемых так, чтобы оставалось достаточно места для последующего вычерчивания элементов приспособления. Контур вычерчивают тонкими линиями. Вокруг контура вначале вычерчивают установочные элементы. Далее проектируют и вычерчивают направляющие детали (кондукторные втулки, габариты для установки фрез и т. п.) и механизмы, затем зажимные и вспомогательные элементы и механизмы. После этого определяют контуры корпуса приспособления, используя ту или иную форму стандартных заготовок корпусов. Выбранную конструкцию детали или узла приспособления сразу же вычерчивают во всех проекциях. Также вычерчивают необходимые размеры и сечения в масштабе 1:1; исключение могут составлять приспособления для особо крупных или мелких деталей. На общем виде даётся нумерация деталей и составляется спецификация.

*Размеры, допуски и посадки на чертежах приспособлений.*

На чертеже общего вида указываются:

- 1) габаритные и справочные размеры приспособления;
- 2) контрольные и координирующие размеры с допусками, точность которых влияет на погрешность размеров детали (расстояния между осями кондукторных втулок и т. п.);
- 3) размеры сопряжений с посадками, точность которых определяет расположение и условия работы отдельных механизмов приспособления.

Также на сборочном чертеже указываются технические требования.

Процесс проектирования станочного приспособления заканчивается получением комплекта конструкторской документации: сборочного чертежа, спецификации, рабочих чертежей нестандартных деталей приспособления.

## **5. Пример выполнения некоторых разделов курсового проекта по проектированию приспособления для обработки детали «кронштейн»**

### *5.1. Пример выполнения общего раздела*

#### *5.1.1. Описание конструкции детали и операции механической обработки*

Обрабатываемая деталь называется кронштейн и может использоваться в качестве опоры скольжения. Заготовкой является отливка из серого чугуна марки СЧ18. Исходя из годовой программы выпуска 5000 шт. принимается крупносерийное производство.

В крупносерийном производстве отливки получают литьем в многоразовые формы. Для крепления кронштейна на каком-либо основании служат два сквозных отверстия  $\varnothing 16$  мм. Для установки вкладыша по посадке в системе отверстия опоры скольжения, в кронштейне предусмотрено отверстие  $\varnothing 40$  Н7. Все конструктивные элементы и размеры детали указаны на чертеже кронштейна.

Чтобы получить отверстие диаметром 40 мм по 7-му качеству точности, необходимо осуществить черновое, чистовое растачивание, обеспечив 14-й квалитет точности и шероховатость обработанной поверхности  $R_a 0,8 - 3,2$  мкм.

Окончательная обработка отверстия (тонкое растачивание) обеспечит 7-й квалитет точности и шероховатость  $R_a 0,4 - 0,8$  мкм.

Для осуществления всех трех операций растачивания отверстия в условиях крупносерийного производства необходимо применение трех станков. Так как кронштейн относится к классу корпусных деталей, при этом необходимо выдержать допуск 0,08 мм размера 60 мм, который определяет расположение оси отверстия  $\varnothing 40$  Н7, то для чернового, чистового и тонкого растачивания отверстия лучше будет выбрать горизонтально-расточной станок модели 2М614.

#### *Техническая характеристика горизонтально-расточного станка мод. 2М614*

диаметр шпинделя в мм –	85
размеры рабочей поверхности стола в мм –	800 × 1000
наибольший вес обрабатываемой детали в кг –	2000
расстояние от оси шпинделя до поверхности стола в мм:	
наименьшее –	45
наибольшее –	800
число скоростей вращения шпинделя –	18
предел чисел оборотов шпинделя в минуту –	20–1000
предел величин продольных подач шпиндельной бабки на один оборот шпинделя в мм/об –	0,025–8
Мощность главного электродвигателя в кВт –	6,5–7

На этом станке можно осуществлять черновое, чистовое и тонкое растачивание закрепленным в расточной оправке твердосплавным резцом. Кинематика станка состоит из цепей главного движения, движения подачи, цепи ускоренных перемещений стола и цепи вертикального установочного перемещения шпиндельной бабки.

#### *5.1.2. Разработка схемы базирования*

Для операции растачивания отверстия в рассматриваемой детали в условиях крупносерийного производства лучше всего применить схему полного базирования. В данном случае схема полного базирования будет заключаться в установке кронштейна на опорную плоскость и на два пальца через цилиндрические сквозные отверстия, выполненные на этой плоскости. Здесь деталь лишается всех шести степеней свободы, а получение точности раз-

мера  $60 \pm 0,04$  мм, определяющего расположение обрабатываемого отверстия, будет автоматически получаться на заранее настроенном станке. Опорная плоскость кронштейна будет являться главной базирующей поверхностью, лишая при этом деталь трех степеней свободы. Эта же поверхность является конструктивной (или измерительной). По одному отверстию кронштейн будет устанавливаться на короткий цилиндрический палец, что позволяет лишить деталь дополнительно двух степеней свободы.

Вторым отверстием кронштейн будет устанавливаться на срезанный ромбический палец и деталь лишится в этом случае последней степени свободы.

Далее приводится рис 7. схемы базирования кронштейна с указанием баз.

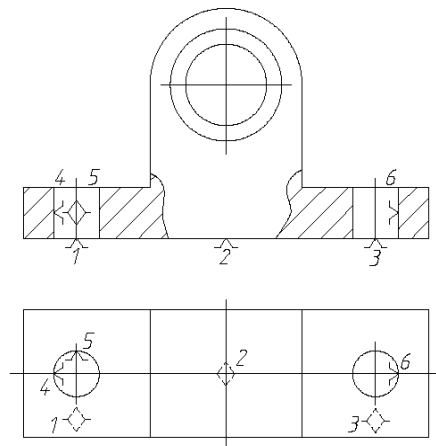


Рис. 7. Схема базирования кронштейна

### 5.1.3. Выбор типа приспособления и описание принципа его работы.

Для операции растачивания кронштейна в условиях крупносерийного производства лучше применять неразборное специальное приспособление. Этот тип приспособления проектируется и собирается из стандартных деталей и узлов. Конструкция неразборного специального приспособления будет содержать лишь небольшую часть специальных сменных наладок, которые будут заменяться при изменении конструкции обрабатываемой детали.

Заготовка устанавливается на цилиндрический палец и срезанный ромбический палец. Включается пневмоцилиндр, шток которого подвижно соединен с планкой, которая прижимает обрабатываемую деталь. Эта планка другим концом закреплена в опоре. После обработки воздух подается в другую полость пневмоцилиндра, и планка отходит от кронштейна, после чего обработанная заготовка снимается и устанавливается другая.

Приводится схема приспособления для заданной операции (рис. 8).

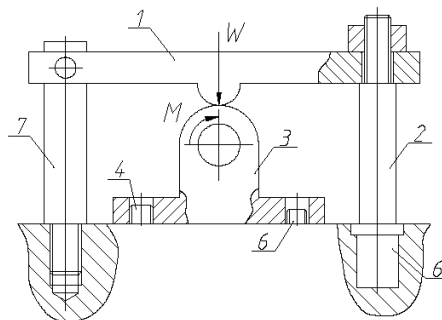


Рис. 8. Схема приспособления

## 5.2. Специальный раздел

### 5.2.1. Расчет погрешности базирования

Так как конструкторская база совпадает с технологической, то погрешность базирования будет равна нулю.

При установке детали по плоскости и двум отверстиям необходимо выполнить расчеты, связанные с установкой на пальцы.

Определяем наибольший зазор в соединении отверстия кронштейна  $\varnothing 16 H9 (+0,043)$  с пальцем  $\varnothing 16 f9 \begin{pmatrix} -0,016 \\ -0,059 \end{pmatrix}$  по формуле:

$$S_{\max} = D_{\text{отв. max}} - D_{\text{нал. min}},$$

где  $D_{\text{отв. max}} = 16,043$  – наибольший предельный диаметр отверстия заготовки;

$D_{\text{нал. min}} = 15,941$  – наименьший предельный диаметр пальца.

$$S_{\max} = 16,043 - 15,941 = 0,102 \text{ мм.}$$

Наибольшее угловое смещение определим по формуле:

$$\text{tg} \alpha = \frac{S_{\max 1} + S_{\max 2}}{2L},$$

где  $L = 100$  мм – межцентровое расстояние;  $S_{\max 1}, S_{\max 2}$  – максимальный зазор в соединениях цилиндриче-

ского и срезанного пальцев с отверстиями кронштейна;

$$\operatorname{tg} \alpha = \frac{0,102 + 0,102}{2 \cdot 100} = 0,00102.$$

Возможный перекося кронштейна при установке на цилиндрический и срезанный пальцы составит 0,102 мм на длине 100 мм. Наибольшая угловая погрешность составит  $\alpha = 0,058^\circ$ .

### 5.2.2. Разработка схемы силового замыкания заготовки в приспособлении

В качестве привода приспособления в условиях крупносерийного производства лучше взять пневмоцилиндр, работающий от общей пневмосети. При этом возможно значительное снижение вспомогательного времени, снижение утомляемости рабочего, а значит увеличение производительности и снижение себестоимости продукции.

В процессе обработки отверстия на кронштейн действует момент  $M$  силы резания, из-за чего заготовка стремится опрокинуться за счет плеч  $l_1$  и  $l_2$ , тянущее усилие  $Q_{\text{мян}}$  на штоке пневмоцилиндра преобразуется в силу  $W$  зажатия заготовки, которая определяется по формуле:

$$W = Q_{\text{мян}} \cdot \frac{l_1 + l_2}{l_1} \eta$$

где  $\eta = 0,95$  – коэффициент полезного действия. При этом сила  $W$  зажатия по значению должна быть такой, чтобы возможно было удержание заготовки от опрокидывания (рис. 9).

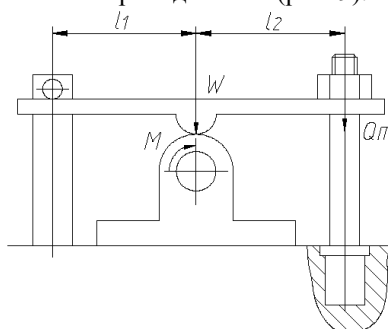


Рис. 9. Схема силового замыкания заготовки в приспособлении

Далее рассчитывается усилие резания на данной операции.

### 5.2.3. Расчет усилия зажима заготовки в приспособлении

Усилие, развиваемое прихватом, превышает составляющую  $P_z$  силы резания, поэтому тянущее усилие на штоке пневмоцилиндра можно определить по формуле:

$$Q_{\text{мян}} = \frac{P_z \cdot l_1}{l_1 + l_2},$$

где  $l_1, l_2$  – плечи прихвата принимаем равными по 100 мм.

$$Q_{\text{мян}} = \frac{1273,5 \cdot 100}{100 + 100} = 636,75 \text{ Н.}$$

Исходя из формулы:

$$Q_{\text{мян}} = \frac{\pi}{4} (D^2 - d^2) \cdot p \cdot \eta.$$

Определяем разность квадратов диаметров пневмоцилиндра и его штока

$$D^2 - d^2 = \frac{H \cdot Q_{\text{мян}}}{\pi \cdot p \cdot \eta},$$

где  $p = 0,4$  МПа – давление подачи сжатого воздуха в полость цилиндра.

$$D^2 - d^2 = \frac{4 \cdot 636,75}{3,14 \cdot 0,4 \cdot 0,95} = 2134,6 \text{ мм}^2.$$

Принимаем диаметр цилиндра  $D = 50$  мм, тогда диаметр штока будет равен:

$$d = \sqrt{D^2 - 2134,6} = \sqrt{2500 - 2134,6} = 19 \text{ мм.}$$

По [1] принимаем пневмоцилиндр  $D = 50$  мм,  $d = 16$  мм.

Проверяем тянущее усилие на штоке пневмоцилиндра по формуле:

$$Q_{\text{мян}} = \frac{\pi}{4} (D^2 - d^2) \cdot p \cdot \eta;$$

$$Q_{\text{мян}} = \frac{3,14}{4} (50^2 - 16^2) \cdot 0,4 \cdot 0,95 = 669,4 \text{ Н.}$$

Сравниваем рассчитанное усилие зажима с силой резания на данной операции.

Уточненное усилие на штоке выше требуемого  $669,4 > 636,75$ .

Следовательно, данный пневмоцилиндр подходит для зажатия заготовки.

### 5.2.4. Расчет экономической эффективности приспособлений

Эффективность применения того или иного приспособления определяется исходя из неравенства:

$$\mathcal{E} \geq P,$$

где  $\mathcal{E}$  – годовая экономия;  $P$  – годовые затраты на приспособление

$$\mathcal{E} = (T_{ум} - T_{ум}^n) \cdot \alpha_m \cdot q,$$

где  $q = 5000$  шт. – годовая программа выпуска кронштейна;  $T_{ум} = 1,5$  мин. – штучное время обработки кронштейна без приспособления;  $T_{ум}^n = 0,8$  мин. – штучное время обработки с использованием приспособления;  $\alpha_m = 0,17$  руб/мин. – стоимость одной станко-минуты (приложение).

$$\mathcal{E} = (1,5 - 0,8) \cdot 0,17 \cdot 5000 = 595 \text{ руб.}$$

Годовые затраты на приспособление определяем из формулы:

$$P = 0,6 \cdot C,$$

где  $C$  – стоимость специального приспособления в зависимости от группы по сложности.

$$C = k \cdot q,$$

где  $q = 26$  – количество деталей;  $k = 30$  – стоимость одной детали (приложение)

$$C = 30 \cdot 26 = 780;$$

$$P = 0,6 \cdot 780 = 468 \text{ руб.}$$

Годовая экономия  $\mathcal{E}$  больше годовых затрат  $P$  на приспособление  $595 > 468$ , а потому можно сделать вывод, что внедрение данного приспособления экономически оправдано.

## 6. Приложения

Приложение 1

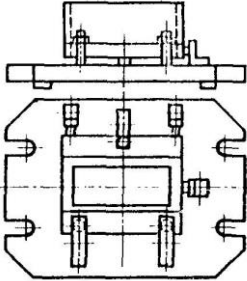
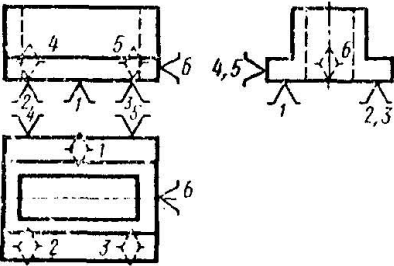
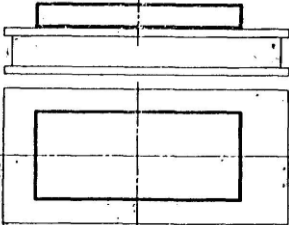
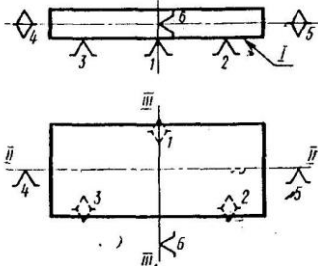
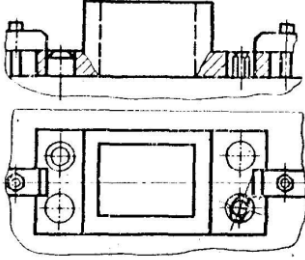
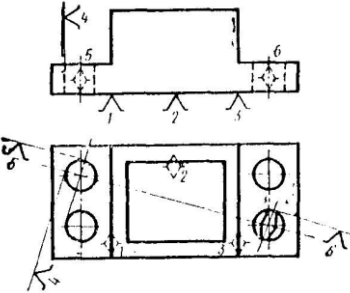
Себестоимость станко-минуты в руб./мин.

Виды работы	Составляющие себестоимости станкоминуты	Разряд работы				
		I	II	III	IV	V
Токарные	$a_{пер}$	0,0077	0,0087	0,0100	0,0115	0,0133
	$a_{п.л.}$	0,0030	0,0030	0,0030	0,0030	0,0030
	$a_{пост}$	0,0020	0,0023	0,0026	0,0030	0,0035
	$a_m$	0,0130	0,0140	0,0160	0,0170	0,0200
Фрезерные	$a_{пер}$	0,0077	0,0087	0,0100	0,0115	0,0133
	$a_{п.л.}$	0,0034	0,0034	0,0034	0,0034	0,0034
	$a_{пост}$	0,0020	0,0023	0,0026	0,0030	0,0035
	$a_m$	0,0130	0,0140	0,0160	0,0180	0,0200
Сверлиль-ные	$a_{пер}$	0,0077	0,0087	0,0100	0,0115	0,0133
	$a_{п.л.}$	0,0013	0,0013	0,0013	0,0013	0,0013
	$a_{пост}$	0,0020	0,0023	0,0026	0,0030	0,0035
	$a_m$	0,0110	0,0120	0,0130	0,0150	0,0180
Шлифо-вальные	$a_{пер}$	0,0077	0,0087	0,0100	0,0115	0,0133
	$a_{п.л.}$	0,0032	0,0032	0,0032	0,0032	0,0032
	$a_{пост}$	0,0020	0,0023	0,0026	0,0030	0,0035
	$a_m$	0,0130	0,0140	0,0160	0,0180	0,0200

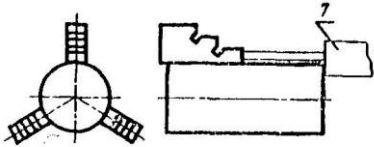
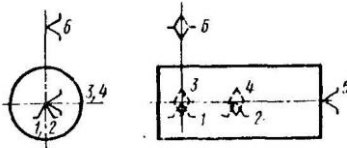
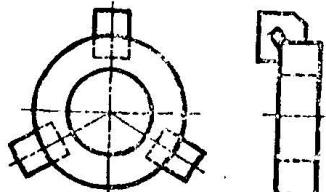
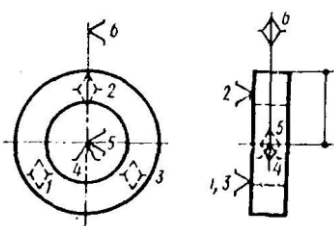
**Укрупненные нормативы себестоимости специальных приспособлений в зависимости от группы сложности и числа деталей**

Группа сложности	Тип приспособления	Число деталей	Себестоимость СП, отн. ед.
I	Мелкие СП с простыми корпусами, с простыми зажимными устройствами (разные подставки, простые оправки, сменные губки, накладные кондукторы)	Менее 5	1
II	Специальные приспособления средних размеров с простыми корпусами и мелкие СП, с корпусами средней сложности, простого действия, преимущественно с зажимами простыми и средней сложности (простые патроны, разжимные оправки, приспособления для фрезерования планок, клиньев, патроны для инструментов)	3 – 5 5 – 10 10 – 15	1...2 2,0...3,5 3,5...5,0
III	Мелкие СП с корпусами средней сложности, сложного и средней сложности действия с зажимами простыми и средней сложности. Мелкие СП со сложными корпусами, средние СП с двух- и трехсменными корпусами и крупные СП с простыми корпусами, простого действия с разными зажимами (кондукторы для сложных деталей, простые поворотные столы, приспособления поворотного типа для фрезерования, расточные приспособления)	10 – 15 15 – 20	5,0...7,5 7,5...9,5
IV	Мелкие СП со сложными корпусами и средние СП с двух- и трехсменными корпусами, сложного или средней сложности действия с зажимами простыми и средней сложности. Крупные СП с корпусами средней сложности, а также средние СП со сложными корпусами простого действия с разными зажимами (расточные приспособления для корпусных деталей, кондукторы и другие СП сложной конструкции, с пневматическими, гидравлическими приводами, многошпиндельные головки)	20 – 25 25 – 30 30 – 35 35 – 40	14,5...17,0 17,0...20,5 20,5...22,5 22,5...25,5
V	Средние СП со сложными корпусами сложного действия преимущественно с зажимами сложными и средней сложности. Крупные СП со сложными корпусами, простого действия и зажимами средней сложности и простыми. Крупные СП с двух- и трехсменными корпусами, сложного действия с зажимами средней сложности (СП для фрезерования по нескольким плоскостям, для растачивания по нескольким осям, сложные и поворотные столы)	35 – 40 40 – 45 45 – 50 50 – 55	35...39 39...42 42...46 46...49

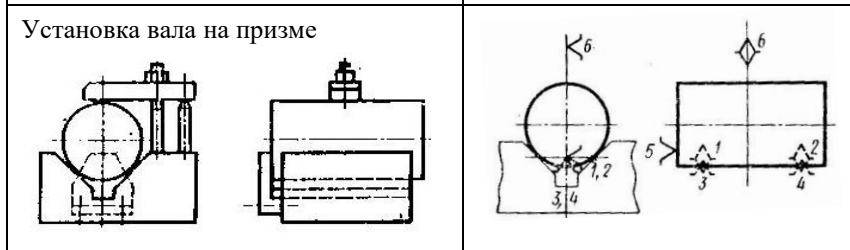
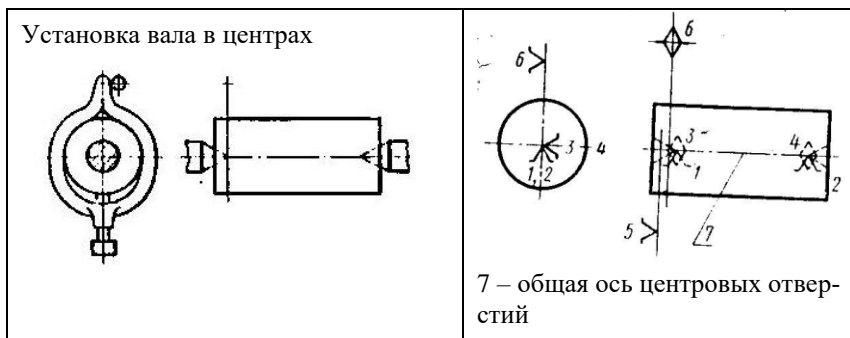
Распространенные схемы базирования деталей  
ГОСТ 21495-76

Схема установки	Теоретическая схема базирования
<p>Установка заготовки по плоскости основания и двум боковым сторонам</p> 	
<p>Установка заготовки по плоскости (на магнитной плите)</p> 	
<p>Установка заготовки по плоскости и двум отверстиям</p> 	

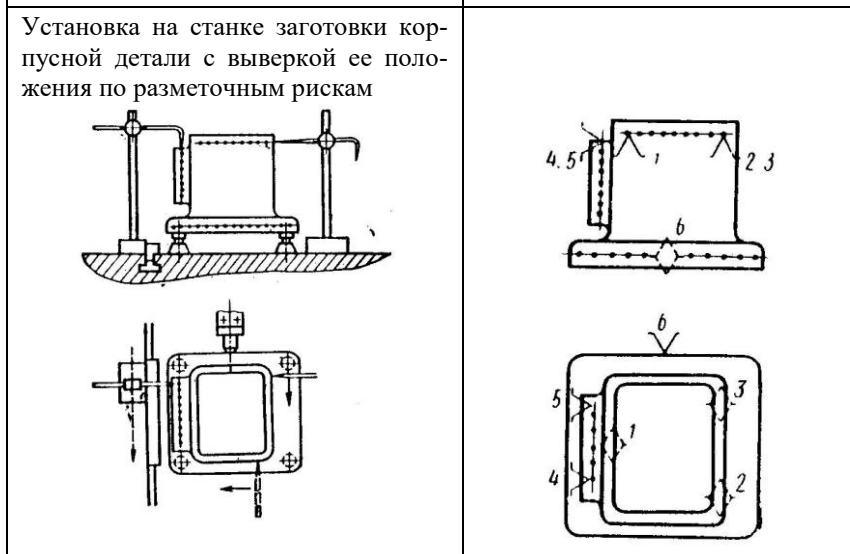
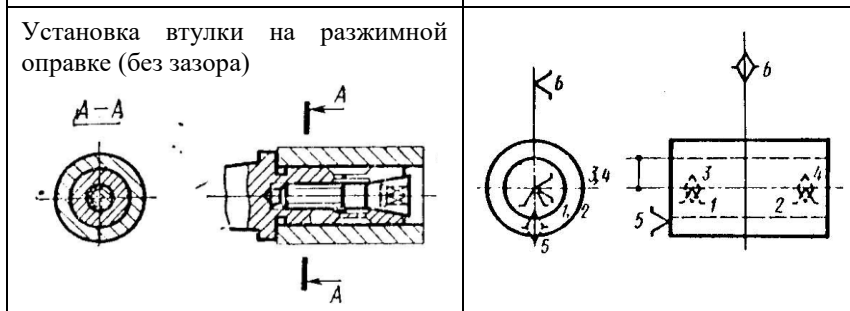
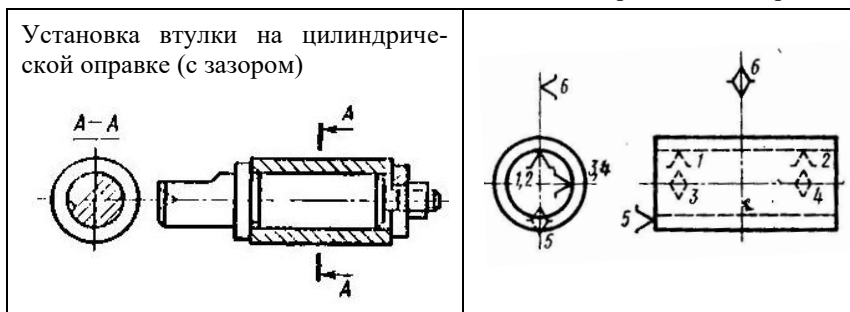
Продолжение прил. 3

<p>Установка вала в трехкулачковом самоцентрирующем патроне</p>  <p>7- штангенциркуль</p>	
<p>Установка диска в трехкулачковом самоцентрирующем патроне</p> 	



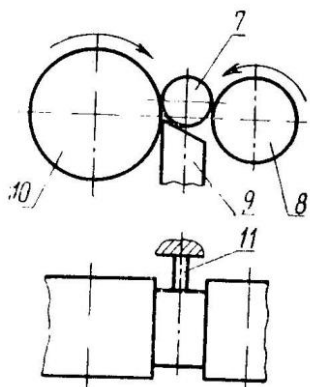


Продолжение прил. 3

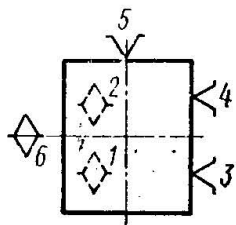
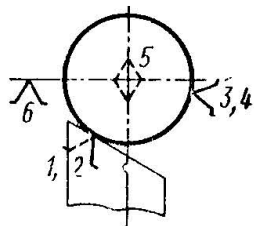


Окончание прил. 3

Установка заготовки по обрабатываемой поверхности при бесцентровом врезном шлифовании



7 – заготовка; 8 – ведущий круг;  
9 – опора; 10 – шлифующий круг;  
11 – продольный упор.



*Примечание:* На теоретических схемах базирования арабскими цифрами 1–6 обозначены опорные точки.

Варианты заданий для разработки конструктивных схем приспособлений

Вариант 1

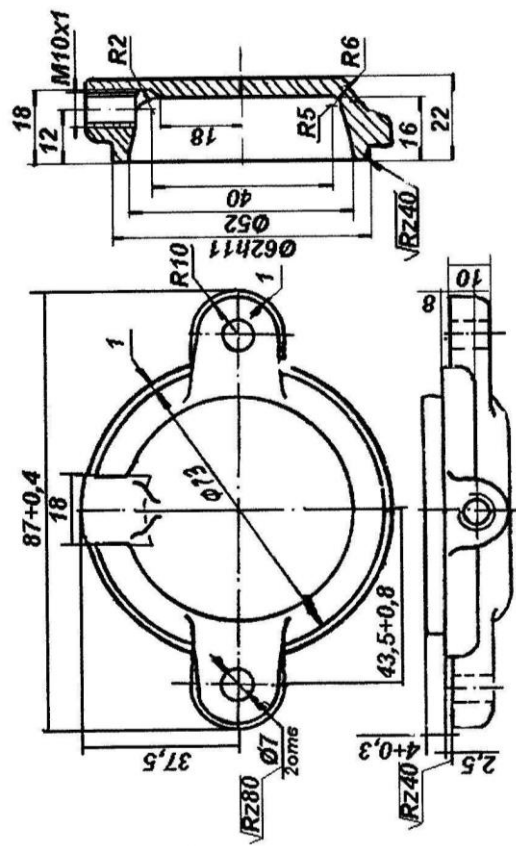


Рис. 6

Вариант 2

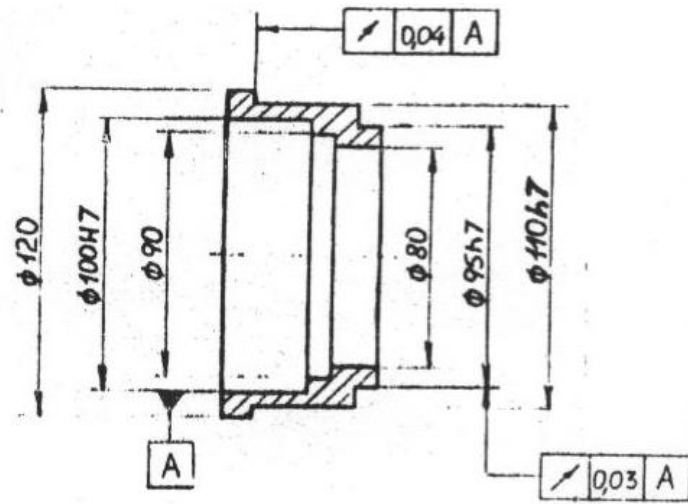


Рис. 7

Вариант 3

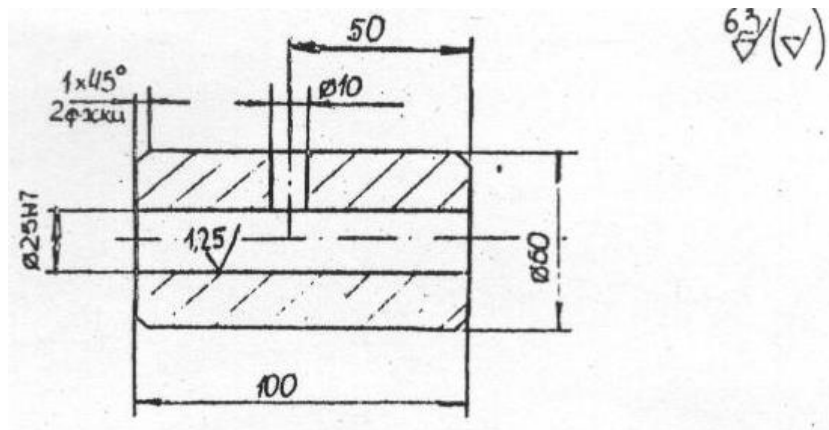


Рис. 8

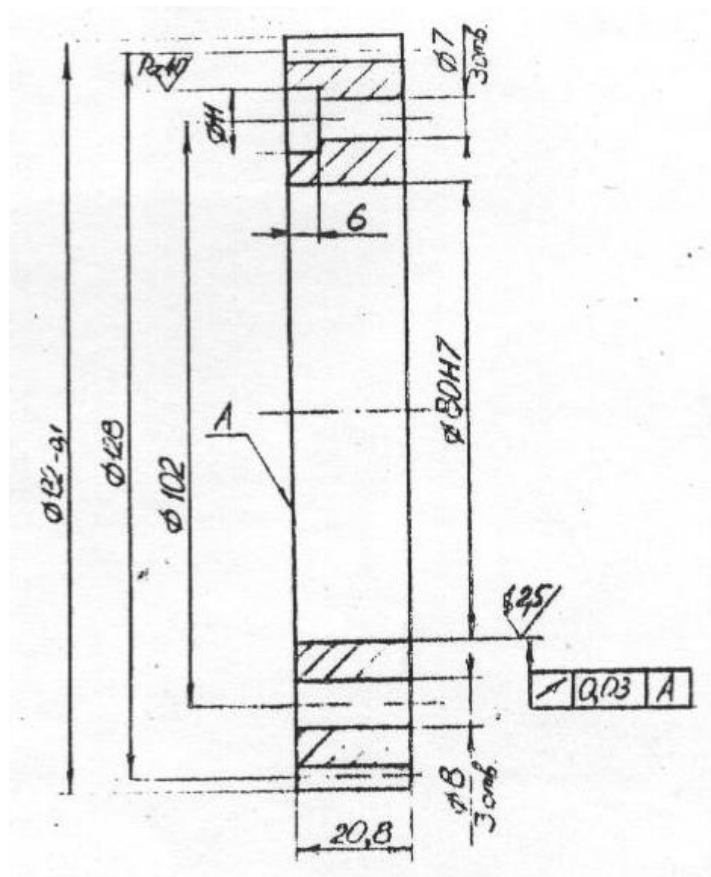


Рис. 9

Вариант 5

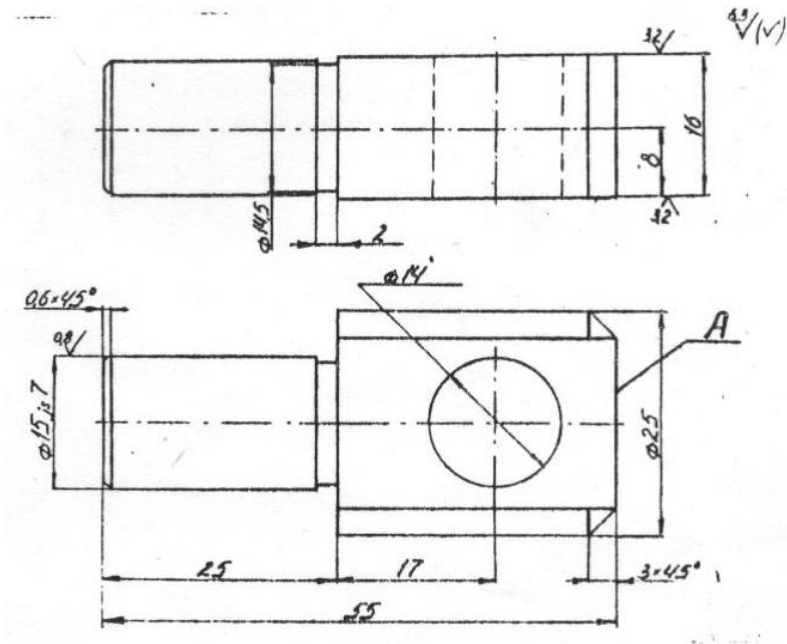


Рис. 10

Вариант 6

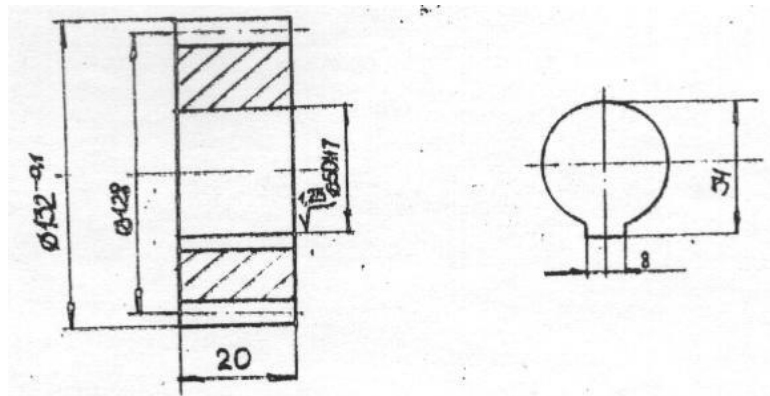


Рис. 11

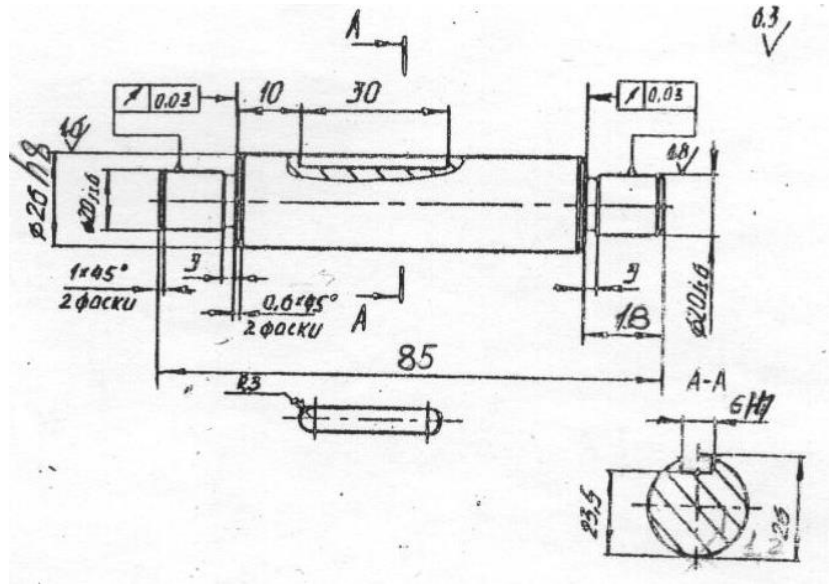


Рис. 12

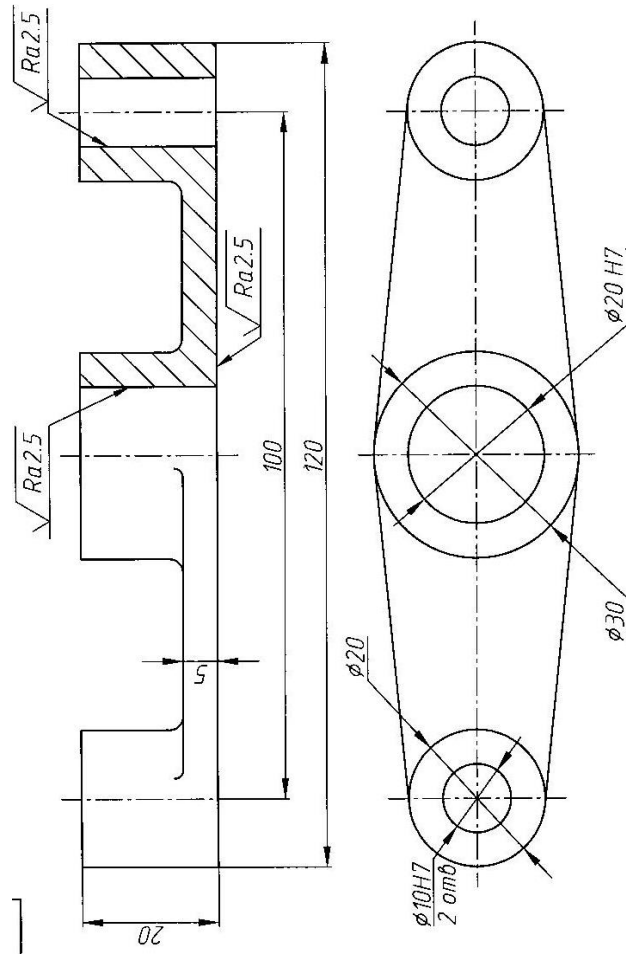


Рис. 13



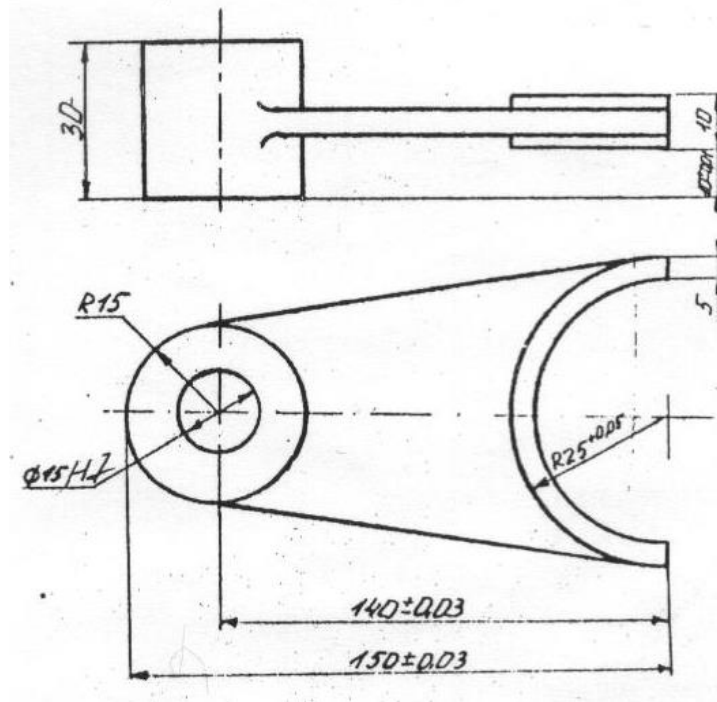


Рис. 14

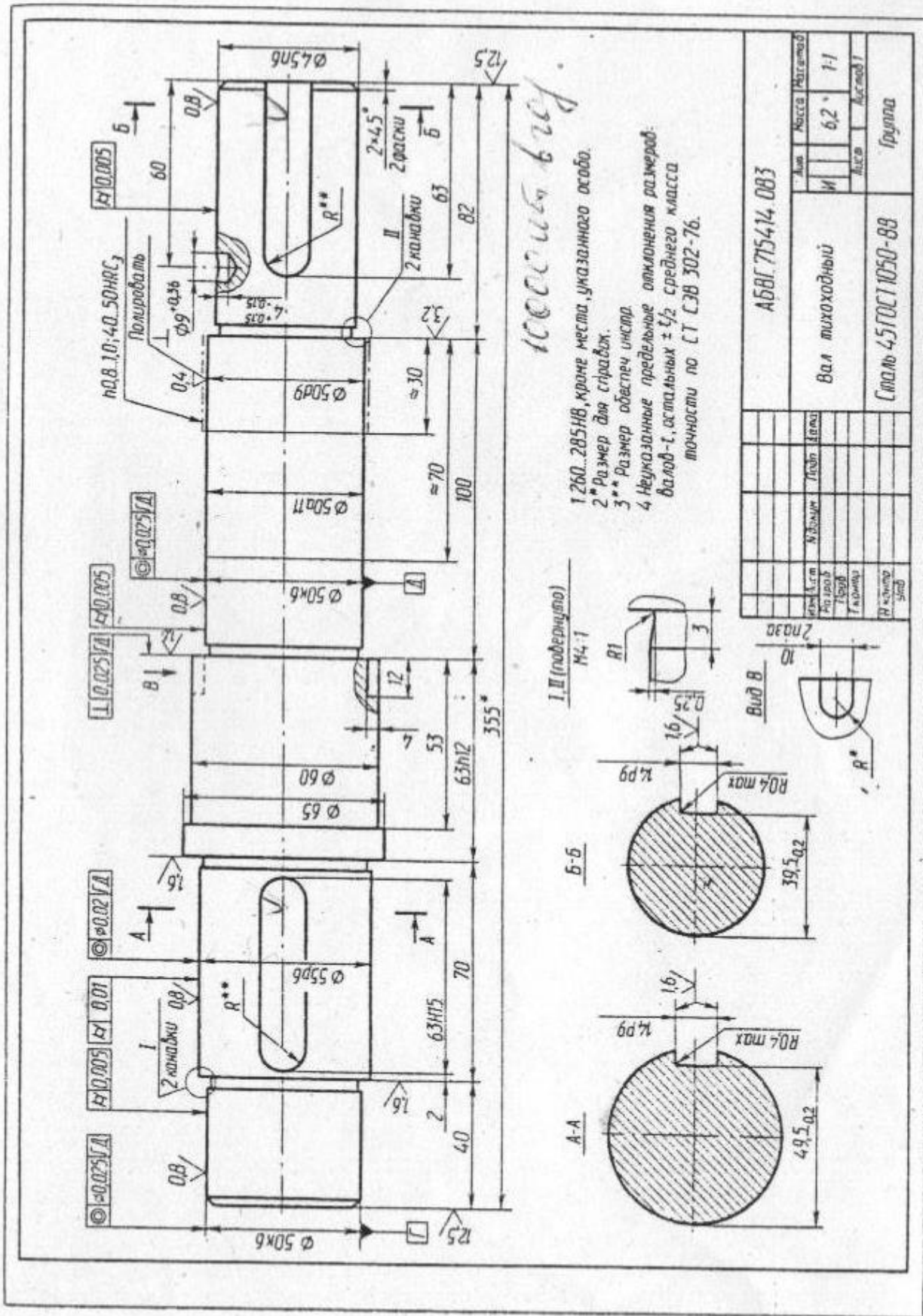


Рис. 15

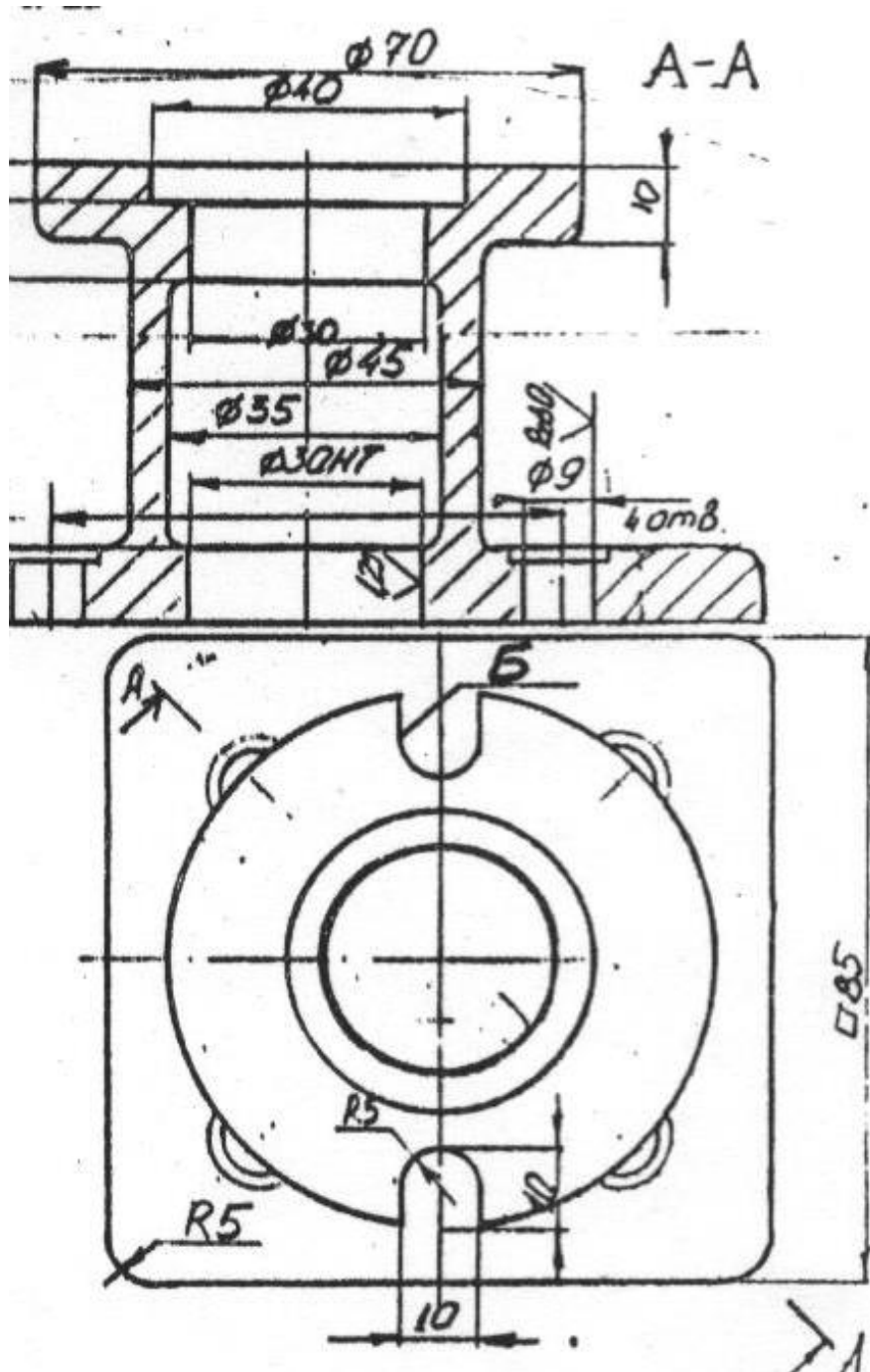


Рис. 16

Вариант 12

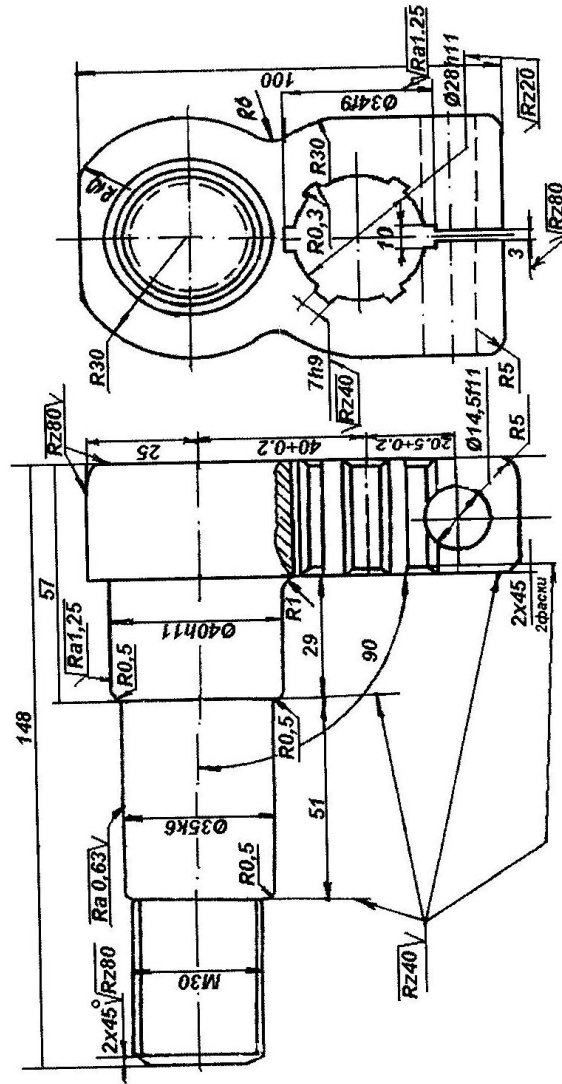
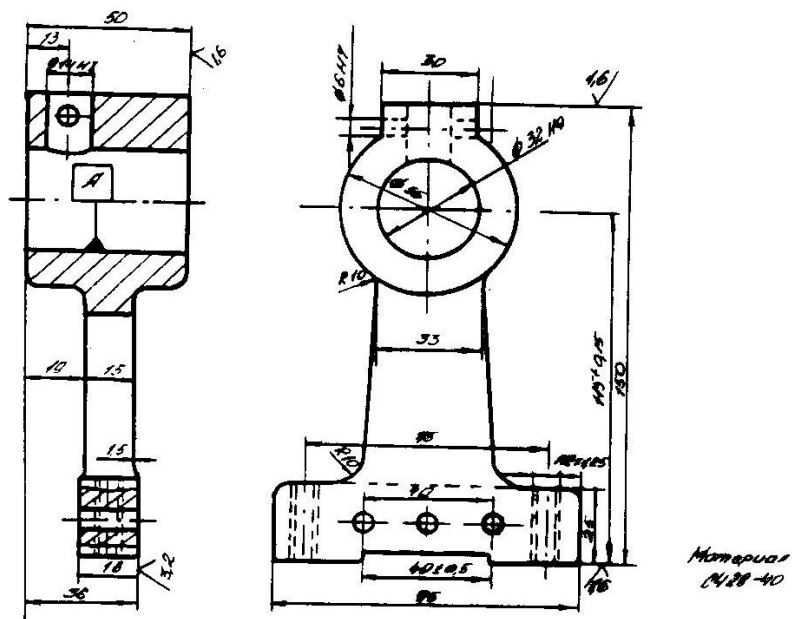


Рис.17

Вариант 13



Меморандум  
04.20-40

Рис.18

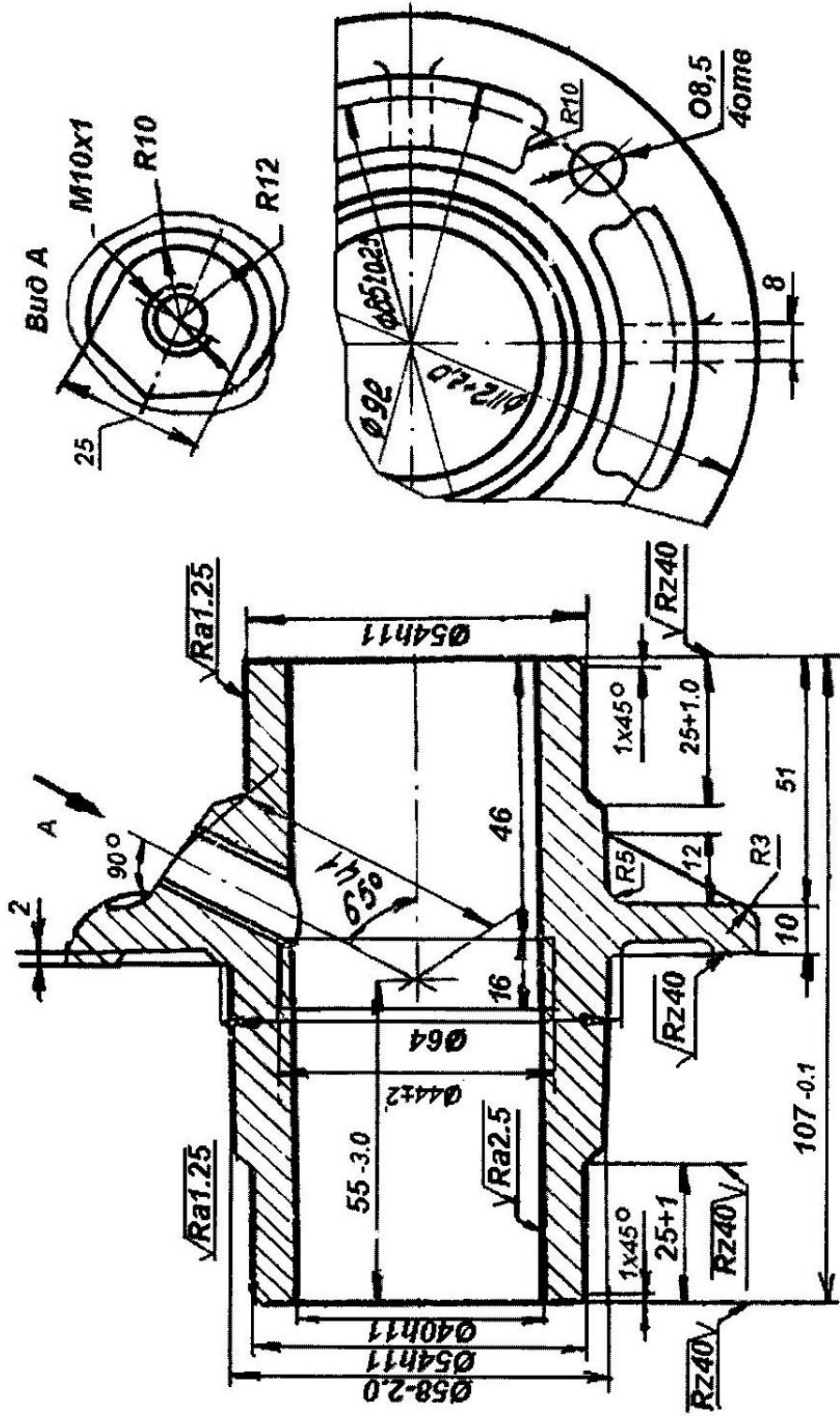


Рис.19

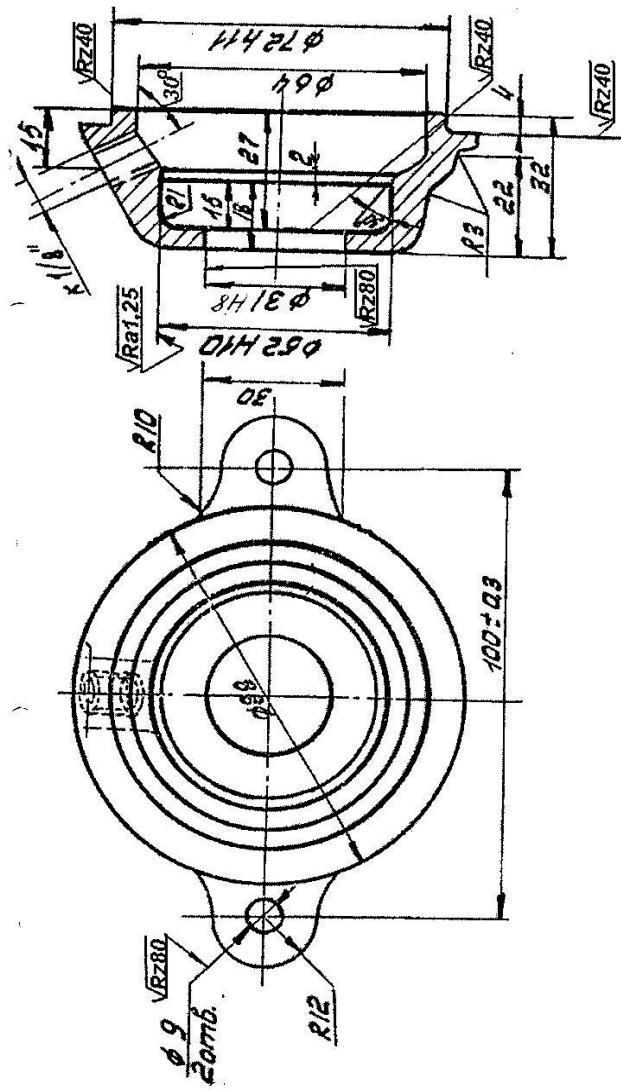


Рис.20

Вариант 16

√(√)

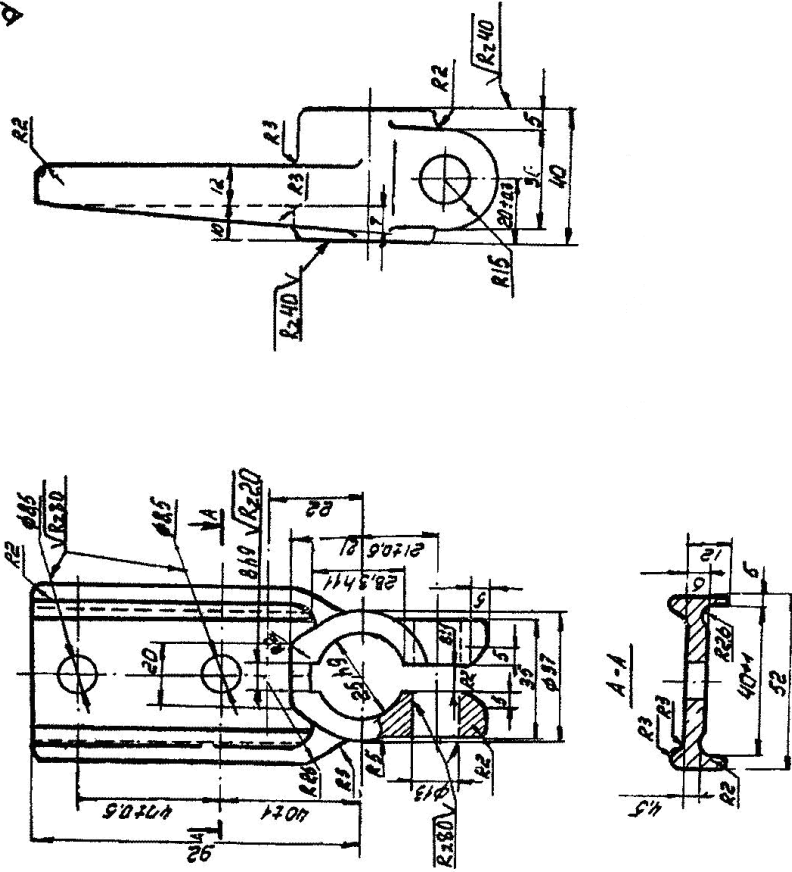


Рис. 21

## СПИСОК РЕКОМЕНДУЕМОЙ ЛИТЕРАТУРЫ

1. Ансеров, М. Н. Приспособления для металлорежущих станков / М. Н. Ансеров. – М.: Машиностроение, 1966. – 652 с.
2. Гельфгат, Ю. И. Сборник задач и упражнений по технологии машиностроения / Ю. И. Гельфгат. – М.: Высшая школа, 1975. – 237 с.
3. Горошкин, А. К. Приспособления для металлорежущих станков. Справочник / А. К. Горошкин. – М.: Машиностроение, 1979. – 374 с.
4. Корсаков, В. С. Основы конструирования приспособлений / В. С. Корсаков. – М.: Машиностроение 1983. – 276 с.
5. Схиртладзе, А. Г. Проектирование оснастки машиностроительных производств. Ч.1 и 2 / А. Г. Схиртладзе. – М.: «Станкин», 1999. – 598 с.
6. Схиртладзе, А. Г. Станочные приспособления / А. Г. Схиртладзе, В. Ю. Новиков. – М.: Высшая школа, 2001. – 110 с.
7. Терликова, Т. Ф. Основы конструирования приспособлений / Т. Ф. Терликова, А. С. Мельников, В. И. Баталов. – М.: Машиностроение, 1980. – 119 с.
8. Уткин, Н. Ф. Приспособления для механической обработки / Н. Ф. Уткин. – Л.: Лениздат, 1969. – 299 с.
9. Холодкова, А. Г. Технологическая оснастка / А. Г. Холодкова. – М.: Академия, 2008. – 270 с.