

Документ подписан простой электронной подписью  
Информация о владельце:  
ФИО: Агафонов Александр Викторович  
Должность: директор филиала  
Дата подписания: 18.04.2022 09:04:20  
Уникальный программный ключ:  
2539477a8ecf706dc9cff164bc411eb6d3c4ab06

**МИНИСТЕРСТВО НАУКИ И ВЫСШЕГО ОБРАЗОВАНИЯ РОССИЙСКОЙ ФЕДЕРАЦИИ  
ФЕДЕРАЛЬНОЕ ГОСУДАРСТВЕННОЕ БЮДЖЕТНОЕ ОБРАЗОВАТЕЛЬНОЕ УЧРЕЖДЕНИЕ  
ВЫСШЕГО ОБРАЗОВАНИЯ**

**«МОСКОВСКИЙ ПОЛИТЕХНИЧЕСКИЙ УНИВЕРСИТЕТ»  
ЧЕБОКСАРСКИЙ ИНСТИТУТ (ФИЛИАЛ) МОСКОВСКОГО ПОЛИТЕХНИЧЕСКОГО  
УНИВЕРСИТЕТА**

## **Кафедра транспортно-технологических машин**



# **АДДИТИВНЫЕ ТЕХНОЛОГИИ**

(наименование дисциплины)

## **Методические указания по выполнению расчётно-графической работы**

Специальность	<b>23.05.01 «Наземные транспортно-технологические средства»</b> (код и наименование направления подготовки)
Специализация	<b>«Автомобили и тракторы»</b> (специализация)
Квалификация выпускника	<b>инженер</b>
Форма обучения	<b>очная и заочная</b>

Методические указания разработаны  
в соответствии с требованиями ФГОС ВО по специальности:  
**23.05.01 Наземные транспортно-технологические средства**

---

Авторы:

Мишин Вячеслав Андреевич,

к.т.н., доцент кафедры транспортно-технологических машин

---

*ФИО, ученая степень, ученое звание или должность, наименование кафедры*

Методические указания одобрены на заседании кафедры  
транспортно-технологических машин

---

*наименование кафедры*

протокол № 10 от 18.05.2019 года.

## ОГЛАВЛЕНИЕ

ВВЕДЕНИЕ.....	3
1.СОЗДАНИЕ ЭЛЕКТРОННОЙ МОДЕЛИ ИЗДЕЛИЯ.....	3
1.1Подготовка электронной модели в среде CAD КОМПАС.....	7
1.2.Лабораторная работа №1.....	9
1.3.Контрольные вопросы к зачёту (экзамену).....	9
2.МЕТОДЫ УСКОРЕННОГО ПРОТОТИПИРОВАНИЯ.....	10
2.1.Реверс инжиниринг.....	11
2.2.Функциональные возможности <b>3D</b> -сканеров.....	16
2.3.Методы сканирования.....	16
2.4.Лабораторная работа (3D –сканирование объектов) №2.....	25
2.5.Контрольные вопросы.....	28
3. 3d- ПЕЧАТЬ.....	29
3.1.Основные определения.....	29
3.2.Этапы прототипирования 3Д моделей.....	31
3.3.Лабораторная работа №3.....	33
ПРИЛОЖЕНИЕ.....	37

## ВВЕДЕНИЕ

Четвертая индустриальная революция разворачивается на наших глазах. Некоторые считают, что это продолжение «цифровой» революции, новый ее этап, на котором техника начинает вытеснять человека. Впрочем, по мнению Клауса Шваба, качественным отличием четвертой революции от третьей является также синергетический эффект, который возникает от слияния разных технологий: компьютерных, информационных, нанотехнологий, биотехнологии и т. д. Другой гранью четвертой революции, по мнению Шваба, а также других социологов и футурологов, может стать стирание граней между физическим, цифровым (информационным) и биологическим (в том числе человеческим) мирами.

### 1.СОЗДАНИЕ ЭЛЕКТРОННОЙ МОДЕЛИ ИЗДЕЛИЯ

В состав цифровой модели изделия (ЦМИ) общепринято входят следующие составляющие [1,2,3,4,5,6.]:

*Электронная модель (по ГОСТ 2.052-2006)* - набор данных от одной или нескольких САD систем, представляющих объемные твердотельные или поверхностные модели компонент и частей изделия.

*Облегченная трехмерная модель* - модель, полученная с помощью механизма фасетного представления оригинальной модели. Применяются для визуализации данных по ЦМИ средствами PDM без использования САD систем.

*Технологические данные* - указания необходимые для изготовления изделия, перечни используемых материалов, инструментов, используемых технологий, средств контроля, проверки и т.д. Результаты расчетов изготавливаемых узлов в САЕ системах и рекомендаций.

*Производственные данные* - данные требующиеся для организации производства изделия: технологические процессы, проектирование и изготовление

оснастки и приспособлений, программы для станков с ЧПУ, полученные из САМ систем, и т.д.

**Атрибутивные данные** - данные, являющиеся описанием и характеристикой элемента изделия. Для детали атрибутами могут быть: имя, номер, подразделение разработчика, н.контроль, т.контроль, масса, материал, технические требования, критические и контролируемые параметры и т.д. Для покупных изделий: поставщик, цена, альтернативы при замене и т.д. Для стандартных изделий: номер ГОСТ, ТУ, типоразмер, класс и т.д.

**Документация** - разнообразные документы, так или иначе связанные с изделием,

эксплуатационная и ремонтная документация, нормативная документация, директивная документация, меняющая ход жизненного цикла изделия, например замена каких-либо узлов, изменение режимов эксплуатации, модернизация, снятие с производства и т.д.

**Структура/состав изделия** - документы, описывающие структуру и состав изделия, как правило, жестко не привязаны к используемой САД системе, имеют описания альтернативных компонент, правила загрузки состава, правила конфигурирования

Таблица 1 – Сопоставление современного и традиционного документоборота

Традиционный («бумажный»)	Современный («безбумажный»)
<p>невозможность описания сложной криволинейной геометрии</p> <p>Невозможность получения массовых характеристик непосредственно из чертежа</p> <p>высокая вероятность ошибки из-за человеческого фактора</p> <p>низкая скорость движения информации по этапам. Сложное распараллеливание.</p> <p>низкая надежность передачи и хранения информации</p> <p>сложность повторного использования данных</p> <p>простота технической реализации (низкая</p>	<p>точное описание геометрии любой сложности</p> <p>точные массово-инерционные характеристики</p> <p>минимизация ошибок описания геометрии в модели</p> <p>высокая скорость движения информации по этапам. Возможность распараллеливания работ</p> <p>высокая степень защиты данных.</p> <p>Управление правами доступа.</p> <p>простота повторного использования данных</p> <p>требуются технические средства для создания и</p>

стоимость), не нужны сложные технические средства для создания просмотра чертежа	просмотра
--	-----------

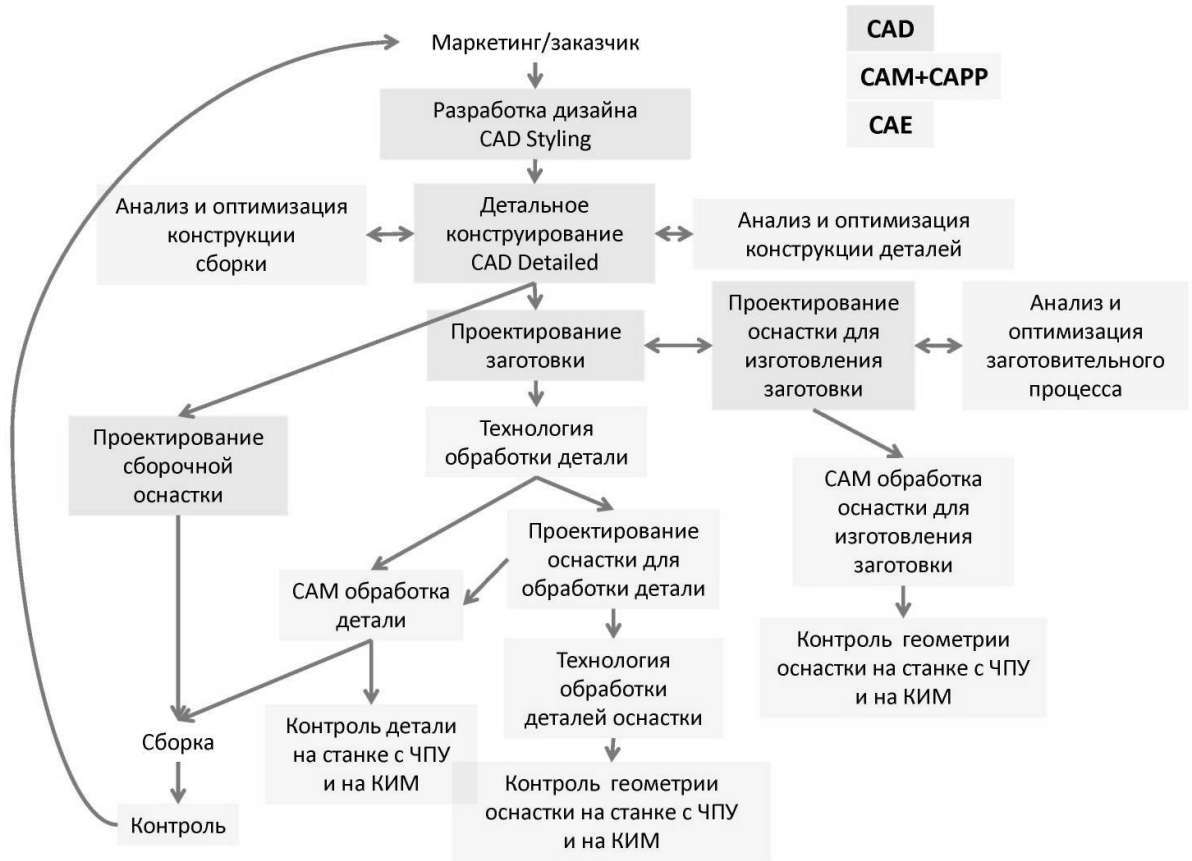
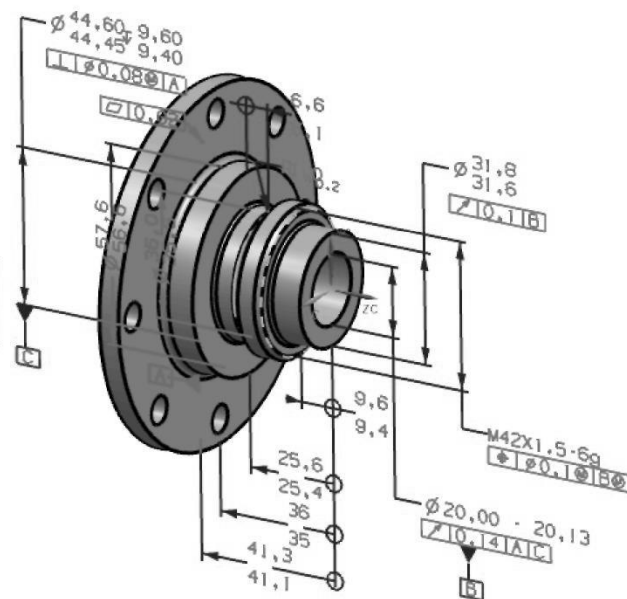
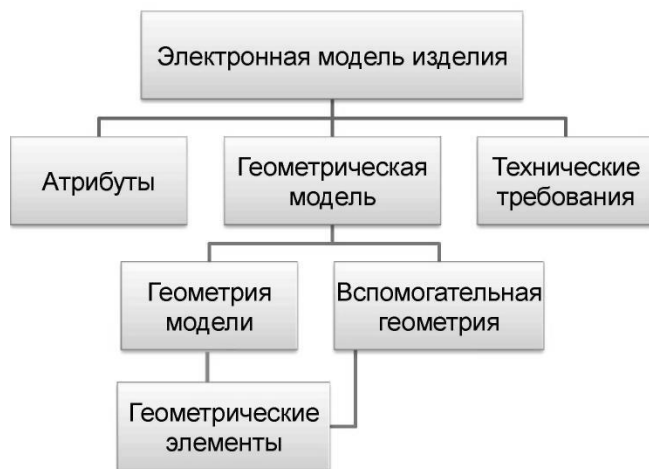


Рисунок 1.1 - Разработка изделия при применении компьютерных средств

ГОСТ 2.052 Электронная модель изделия  
ГОСТ 2.053 Электронная структура изделия



Структура ЭМИ по ГОСТ 2.052-2006

Рисунок 1.2 – Структура электронной модели изделия

## 1.1. Подготовка электронной модели в среде CAD КОМПАС


Электронная модель изделия (детали) должна содержать все основные сведения конструкторского и технологического характера рисунок в соответствии с ГОСТами [1,2,3,4,5,6.], необходимые для её изготовления.

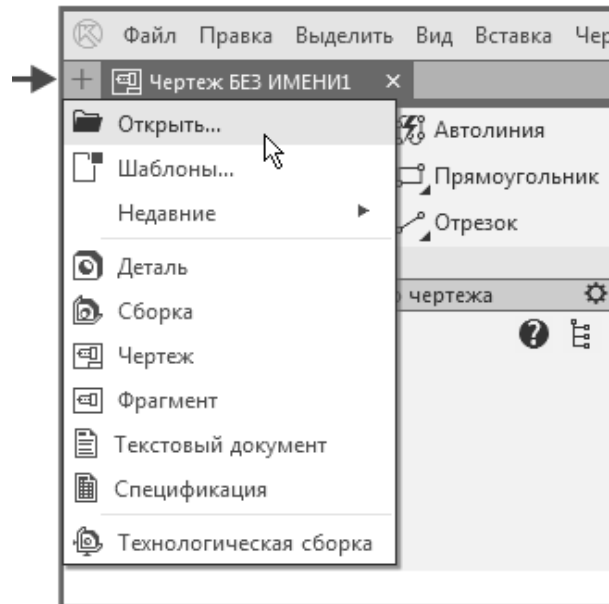
3D –модель содержит все размеры с допусками и отклонениями, техническими требованиями по точности расположения поверхностей, шероховатости поверхностей и другие требования. Государственный стандарт позволяет отказаться от создания классической документации на бумажных носителях.

Построение электронной модели осуществляется в несколько этапов:

-начинаем с построения эскиза детали с простановкой всех размеров полученных путём замеров с применение мерительных инструментов необходимой точности (линейка, штангенциркуль, микрометр и так далее);

Если в системе уже открыт какой-либо документ, вы также можете нажать кнопку Открыть... на панели Системная. Кроме того, для открытия

документов можно нажать кнопку  и выбрать из меню строку Открыть... щелчком мыши.



Риснок 1.3

При построении 3 D –модели заново выбираем вид работы  Деталь .

Затем на дереве построения выбираем в качестве рабочей плоскости одну из координатных плоскостей для построения исходного эскиза

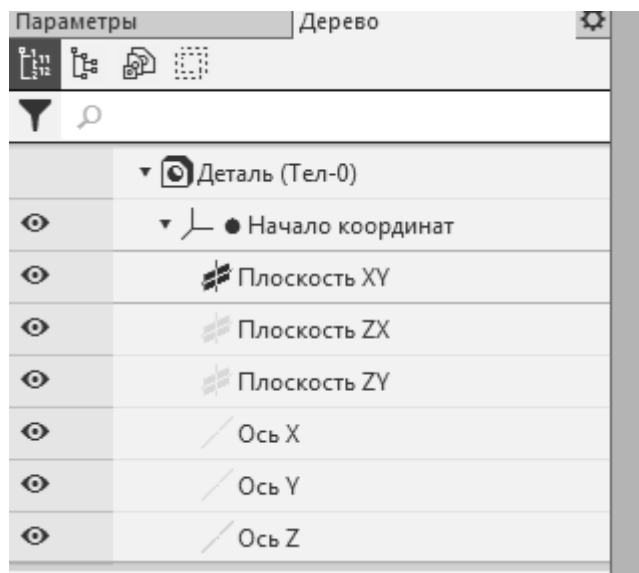



Рисунок 1.4 –



Далее входим в режим редактирования исходного эскиза нажатием кнопки с пиктограммой .

Используя необходимые инструменты редактирования, строим исходный эскиз (рис )

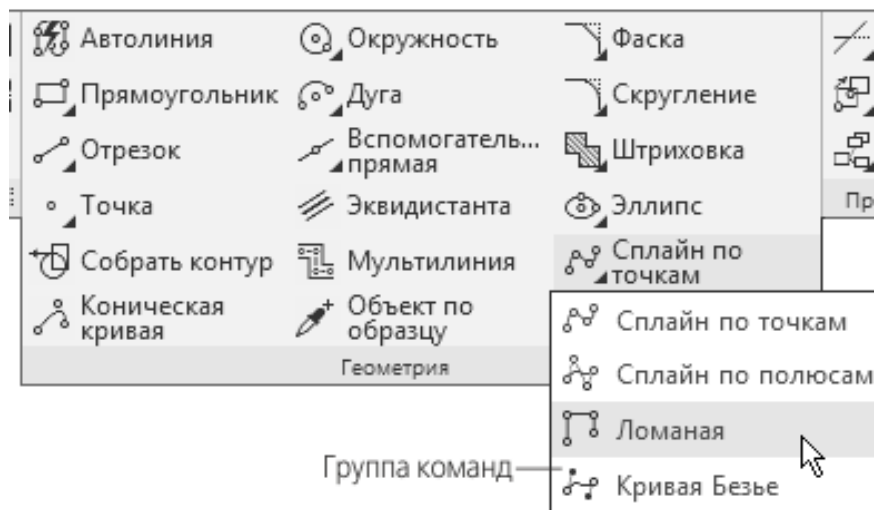



Рисунок 1.5 - Основные инструменты построения эскиза

При этом следует избегать взаимопересечений линий построения эскиза. На номинальных размерах желательно задавать параметры допусков.

По окончании построения эскиза переходим в режим редактирования 3D – модели путём вторичного нажатия на пиктограмму .

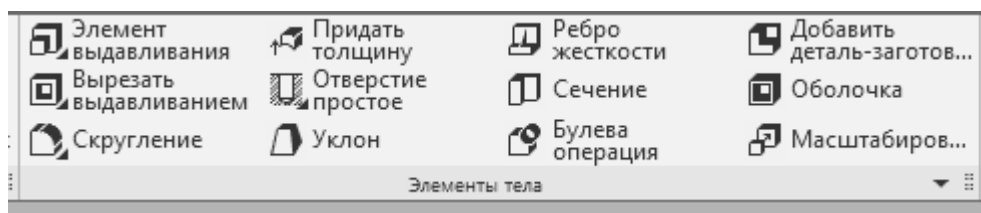


Рисунок 1.6 – Основные инструменты редактирования модели

В случае необходимости дополнительных построений элементов модели в качестве рабочей плоскости для построения эскиза может быть выбрана одна из плоскостей предварительно построенной модели или

дополнительная плоскость. Дальнейший процесс построения дополнительных элементов геометрии детали повторяется.

**Методическое указание:** - последние этапы построения 3D –модели необходимо довести до автоматизма; - изучить все возможные методы построения геометрических инструментов эскиза и редакторов объёмных построений; - на полученной модели в случае необходимости создаются разрезы и сечения для более полного восприятия формы модели

Перенесём размеры из эскизов: для этого используем команду производные размеры. Главное меню – «Производные размеры». Для этого на дереве детали указываем эскизы и операции и получаем предварительно 3D –модель с размерами (рисунок ).

С применением инструментов редактирования проставляем все необходимые требования по точности размеров и относительного положения поверхностей детали. Формируем технические требования в документе, а в случае сборочной единицы и спецификацию с разнесением компонентов.

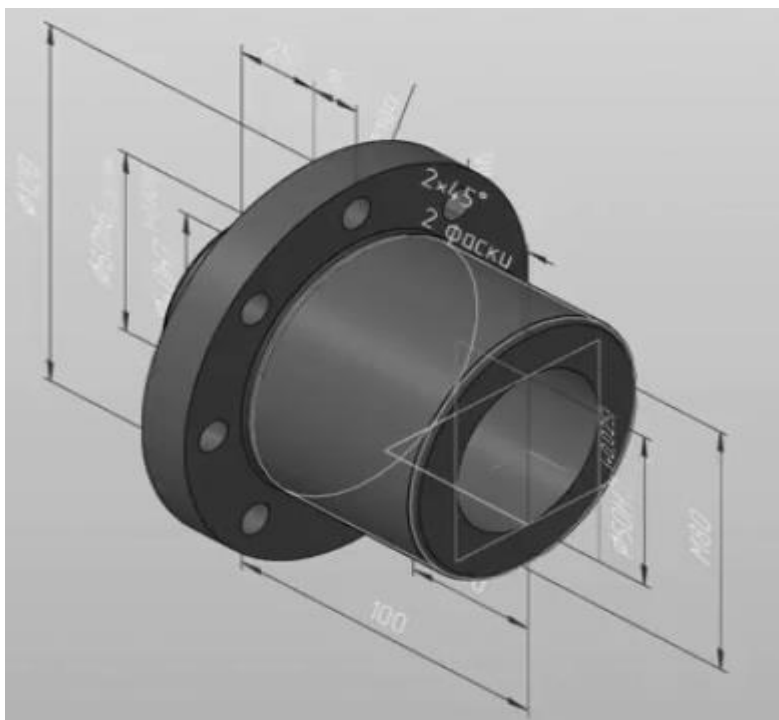


Рисунок 1.7 -3D –модель с размерами

## **1.2.Лабораторная работа №1**

**Задание :** 1. По чертежам построить 3D –модели деталей и 3D-сборку.

2. Проставить всеразмеры и технические требования на 3D –моделях деталей.

3.По чертежу детали построить 3D –модель и сгенерировать по ней матрицу (литейную форму с литниковой системой).

*Примечание: Задание выполняется по чертежам выданным преподавателем. Третий пункт задани предназначен для студентов специальности 05.03.05 «Конструкторско-технологическое обеспечение машиностроительных производств.*

### **1.3.Контрольные вопросы к зачёту (экзамену)**

1. Что такое Электронная модель детали, изделия?
2. Что даёт применение электронных моделей изделий?
3. Описать последовательность построения 3D –модели.
4. В чём отличия 3D –модели от электронной модели изделия (детали)?

## **2.МЕТОДЫ УСКОРЕННОГО ПРОТОТИПИРОВАНИЯ**

Прототип - предварительный тип, форма или вариант продукции, служащей моделью для последующих этапов либо для окончательной полной версии продукта[5,6.]. Примечание - Прототип используется для получения обратной связи от пользователей для улучшения и конкретизации формы и содержания продукта, а также для анализа осуществимости или для определения требований [из п. 3.2.54 ГОСТ Р 57306-2016]

С 27 июля 2017 года на территории Российской Федерации введен в действие *ГОСТ Р 57558—2017 «Аддитивные технологические процессы. Базовые принципы. Термины и определения»*. ГОСТ57558—2017 создан на основе международного стандарта *ISO/ASTM 52900:2015 «Additive manufacturing — General principles — Terminology»*.

Существует 2 основных способа, при помощи которых создается деталь:

- 3D печать делают на 3D-принтере, послойно наращивая деталь. Сюда относят стереолитографию, селективное лазерное спекание порошков и струйное моделирование. Применяется на основе материалов: PLA, ABS, ПВА-пластика и полимерного сыпучего вещества, не только по прямому назначению, но также для малосерийного и единичного производства.
- 3D фрезерование представляет собой процесс по изготовлению макета изделия на фрезерном станке с ЧПУ. Таким образом создают объекты любой сложности, спецификации и конфигурации. Это самый точный метод. С его помощью можно работать с такими материалами, как древесина, металл, пластмасса.

## **2.1 Реверс инжиниринг**

**Реверс инжиниринг** или **реинжиниринг** играет жизненно важную роль в производстве. Этот метод был широко признан в проектировании продукта. Реверс инжиниринг начинается с проектирования детали и заканчивается работой обрабатывающего станка для преобразования сырья в конечный продукт. Важно воспроизвести систему чертежей САПР / CAD существующей детали, используя методы 3d-сканирования, когда оригинальные чертежи или документация недоступны, а для модернизации продукта требуются модификации. При реинжиниринге важными шагами являются: определение геометрических моделей, сегментация и подбор поверхностей простых и произвольных форм, а также создание точных

моделей автоматизированного проектирования САПР / CAD *совместно с 3d-сканированием*. Проектирование продукта и исследования с точки зрения реинжиниринга в значительной степени сократят период производства и приведут к уменьшению затрат.

Реверс инжиниринг может быть применен для воссоздания дорогостоящих деталей. Чтобы выполнить эту задачу, инженеру необходимо понять функциональность оригинальной запчасти, чтобы воспроизвести ее характерные детали. В методе реинжиниринга реальные детали сперва преобразуются в инженерные модели и концепции, а затем воспроизводятся

Реверс-инжиниринг используется в нефтегазовом, химическом и энергетическом производствах. Реинжиниринг используется для производства механических деталей, таких как: уплотнения, уплотнительные кольца, болты и гайки, прокладки и детали двигателя, и широко используется во многих энергетических отраслях промышленности.

Реверс инжиниринга состоит из следующих этапов: сбор данных, предварительная обработка, выделение элементов, а также применение инструментов CAD / CAM / CAE совместно с 3d-сканированием, прототипирование продукта, производство продукта на основе сделанных прототипов и чертежей. Наиболее типичная схема для реинжиниринга представлена ниже (рисунок ).

3d сканирование в реверс инжиниринге все чаще используется инженерами-проектировщиками и техническими специалистами для ускорения принятия решений в процессе разработки продукта или при планировании

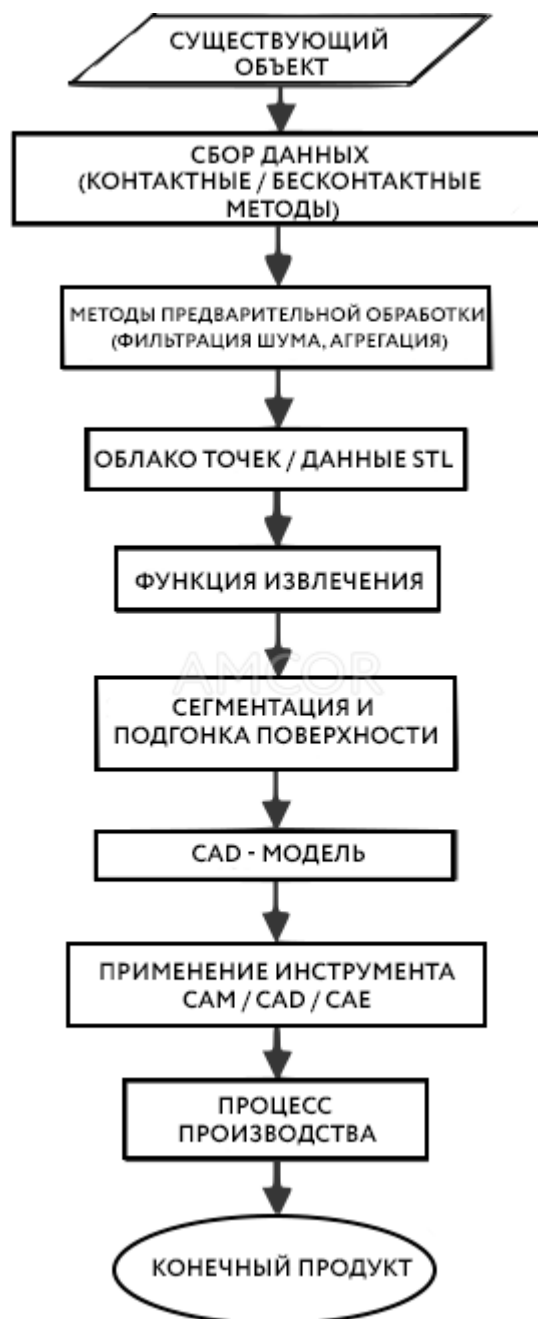


Рисунок 2.1 - Реверс инжиниринг 3d

производственных схем и операций. При разработке продукта реверс инжиниринг включает сбор информации о существующих физических частях и воссоздание их в цифровом виде в виртуальной среде с помощью трёхмерного сканирования. Результаты очень точны.

Есть ряд средств измерения объектов при 3D-сканировании, например: лазерные сканеры, световые сканеры, координатно-

измерительные машины (СММ) и промышленные КТ-сканеры. Исходные данные измерений собираются в виде информации, представляющей собой облако точек. Затем следует преобразование в более удобный формат - сетку или модель САD. Обычно для этого используется сканирующее оборудование в сочетании с программным обеспечением для обратного проектирования.

Современное оборудование для 3D-сканирования позволяет нам захватывать до двух миллионов точек измерения сканируемого компонента, что дает точность около 1,5 микрон или 0,00006 дюймов. После захвата изображения, можно сконструировать его твердотельную модель благодаря станку ЧПУ. Например применение возможности Cam Works для обработки одной или нескольких деталей, прототипы являются практически идентичными с исходным объектом. Высокий уровень точности в 3D-сканировании чрезвычайно полезен для проверки контроля качества продукта. Самые мелкие недостатки, изменения или отклонения деталей будут выявлены.

Зачастую к реинжинирингу прибегают, когда производитель перестает выпускать ту или иную запасную часть, а предприятию она необходима, для поддержания работоспособности производства.

3d printing – уникальная система, которая может быть успешно задействована в различных отраслях промышленности и разработках. Ее используют в:

- макетировании;
- инженерном проектировании;
- дизайне;
- архитектурном моделировании;
- медицине;
- литье металлов, пластиков;
- обувном производстве;
- картографии;

- машиностроении и других промышленных нишах.

Например, прототипирование в хирургии сокращает время на изучение анатомических особенностей пациентов перед проведением операции. Доктора могут в отдельных случаях оценить количество потери крови, а также рассмотреть методы, которые помогут его сократить и обезопасить больного от заражения.

Использование ТБП в геоинформационных видах систем, печать 3Д увеличивает скорость проведения точных ландшафтных рельефов, проектов зданий, строений, планов местности.

Историки воссоздают с помощью этой технологии облик древних городов и поселений, а также других артефактов.

*3D-сканер* представляет собой специальное устройство, которое анализирует определённый физический объект или же пространство, чтобы получить данные о форме предмета и, по возможности, о его внешнем виде (к примеру, о цвете). Собранные данные в дальнейшем применяются для создания цифровой трехмерной модели этого объекта.

Создать *3D-сканер* позволяют сразу несколько технологий, различающиеся между собой определёнными преимуществами, недостатками, а также стоимостью. К тому же, существуют некоторые ограничения по объектам, которые могут быть оцифрованы. В частности, возникают трудности с блестящими, прозрачными или обладающими зеркальными поверхностями предметами.

Не стоит забывать и том, что сбор 3D-данных важен и для других применений. Так, они необходимы в индустрии развлечений для создания фильмов и видеоигр. Также эта технология востребована в промышленном дизайне, ортопедии и протезировании, реверс-инжиниринге, разработке прототипов, а также для контроля качества, осмотре и документировании культурных артефактов.



## **2.2.Функциональные возможности 3D-сканеров**

Цель *3D-сканирования* в том, чтобы создать облако точек геометрических образцов на поверхности объекта. В дальнейшем эти точки могут быть экстраполированы для воссоздания формы предмета (процесс, называемый реконструкцией). Если были получены данные и о цвете, то и цвет реконструированной поверхности также можно определить.

*3D-сканеры* немного похожи на обычные камеры. В частности, у них есть конусообразное поле зрения, и они могут получать информацию только с тех поверхностей, которые не были затемнены. Различия между двумя этими устройствами в том, что камера передаёт только информацию о цвете поверхности, что попала в ее поле зрения, а вот *3D-сканер* собирает информацию о расстояниях на поверхности, которая также пребывает в его поле зрения. Таким образом «картинка», полученная с помощью *3D-сканера*, описывает расстояние до поверхности в каждой точке изображения. Это позволяет определить положение каждой точки на картинке сразу в 3 плоскостях.

В большинстве случаев одного сканирования недостаточно для создания полноценной модели предмета. Таких операций потребуется несколько. Как правило, приличное множество сканирований с разных направлений понадобится для того, чтобы получить информацию обо всех сторонах объекта. Все результаты сканирования должны быть приведены к общей системе координат – процесс, называемый привязкой изображений или выравниванием, и только после этого создаётся полная модель. Вся эта процедура от простой карты с расстояниями до полноценной модели называется 3D конвейер сканирования.

## **2.3.Методы сканирования**

Существует несколько методов для цифрового сканирования формы и

создание *3D-модели* объекта. Однако была разработана специальная классификация, которая делит *3D-сканеры* на 2 типа: контактные и бесконтактные. В свою очередь, бесконтактные *3D-сканеры* можно поделить ещё на 2 группы – активные и пассивные. Под эти категории сканирующих устройств могут подпадать сразу несколько технологий.



Рисунок 2.2 -Координатно-измерительная машина с двумя фиксированными взаимно перпендикулярными измерительными руками

### **Контактные 3D-сканеры**

Контактные *3D-сканеры* исследуют (зондируют) объект непосредственно через физический контакт, пока сам предмет пребывает на прецизионной поверочной плите, отшлифованной и отполированной до определённой степени шероховатости поверхности. Если объект сканирования неровный или не может стабильно лежать на горизонтальной поверхности, то его будут удерживать специальные тиски.

### **Бесконтактные активные сканеры**

Активные сканеры используют определённые виды излучения или просто свет и сканируют объект через отражение света или прохождение излучения через объект или среду. В таких устройствах применяется свет, ультразвук или рентгеновские лучи.

### ***Времяпролётные сканеры***

Времяпролётный лазерный *3D-сканер* – это активный сканер, который использует лазерный луч, чтобы исследовать объект. В основе этого типа сканера лежит времяпролётный лазерный дальномер. В свою очередь, лазерный дальномер определяет расстояние до поверхности объекта, исходя из времени пролёта лазера туда и обратно. Сам лазер используется для создания светового импульса, в то время как детектор измеряет время до того момента, пока свет не отразится. Учитывая, что скорость света ( $c$ ) – величина постоянная, то зная время пролёта луча туда-обратно, можно определить расстояние, на которое переместился свет, оно будет в два раза больше расстояния между сканером и поверхностью объекта. Если ( $t$ ) – это время полёта луча лазера туда-обратно, тогда расстояние будет равно  $(c \cdot t / 2)$ . Точность времени пролёта лазерного луча *3D-сканера* зависит от того, насколько точно мы можем измерить само время ( $t$ ): 3,3 пикосекунды (приблизительно) необходимо для того, чтобы лазер преодолел 1 миллиметр. Лазерный дальномер определяет расстояние только одной точки в заданном направлении. Поэтому устройство сканирует все своё поле зрения по отдельным точкам за раз, меняя при этом направление сканирования. Менять направление лазерного дальномера можно либо путем вращения самого прибора, либо с помощью системы вращающихся зеркал. Зачастую используют последний метод, ведь он намного быстрее, точнее, а также легче в обращении. К примеру, времяпролётные *3D-сканеры* могут измерять расстояние от 10 000 до 100 000 точек за одну секунду. Времяпролётные девайсы также доступны в конфигурации 2D. В основном, это касается времяпролётных камер.

### ***Триангуляционные сканеры***

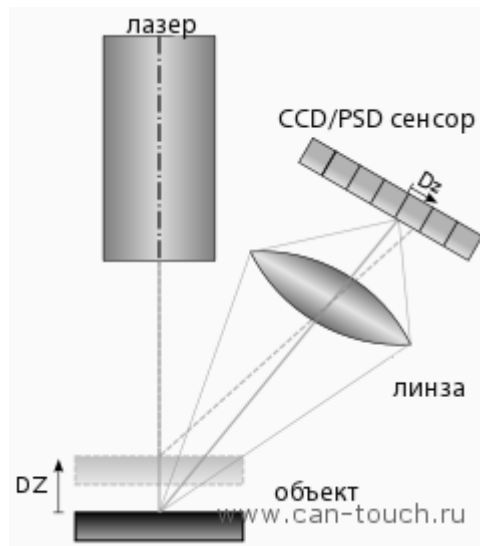


Рисунок 2.3 -Принцип работы датчика лазерной триангуляции.  
Показано две позиции объекта.

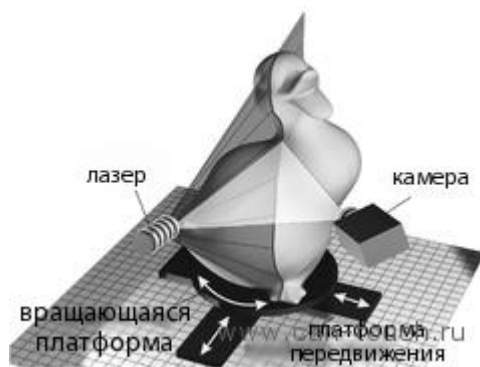


Рисунок 2.4 -Облако точек создаётся с помощью триангуляции  
лазерной полосой.

Триангуляционные лазерные *3D-сканеры* также относятся к активным сканерам, которые используют лазерный луч для того, чтобы прозондировать объект. Подобно времяпролётным *3D-сканерам* триангуляционные устройства посылают на объект сканирования лазер, а отдельная камера фиксирует расположение точки, куда попал лазер. В зависимости от того, как далеко лазер продвигается по поверхности, точка появляется в различных местах поля зрения камеры. Эта технология названа триангуляцией потому, что лазерная точка, камера и сам лазерный излучатель образуют своеобразный треугольник. Известна длина одной

стороны этого треугольника – расстояние между камерой и лазерным излучателем. Также известен угол лазерного излучателя. А вот угол камеры можно определить по расположению лазерной точки в поле обзора камеры. Эти 3 показателя полностью определяют форму и размер треугольника и указывают на расположение угла лазерной точки. В большинстве случаев, чтобы ускорить процесс получения данных, вместо лазерной точки пользуются лазерной полосой. Так, Национальный научно-исследовательский совет Канады был среди первых научных организаций, разработавших основы технологии триангуляционного лазерного сканирования ещё в 1978 году.

### ***Преимущества и недостатки сканеров***

Как времяпролётные, так и триангуляционные сканеры обладают своими сильными и слабыми сторонами, что определяет их выбор для каждой конкретной ситуации. Преимущество времяпролётных устройств в том, что они оптимально подходят для работы на очень больших расстояниях вплоть до нескольких километров. Они идеальны для сканирования зданий или географических объектов. В то же время, к их недостаткам можно отнести точность измерений. Ведь скорость света довольно высока, поэтому при подсчете времени, которое требуется лучу, дабы преодолеть расстояние до и от объекта, возможны некоторые огрехи (до 1 мм). А это делает результаты сканирования приблизительными.

Что же касается триангуляционных дальномеров, то у них ситуация с точностью до наоборот. Диапазон их действия составляет лишь несколько метров, а вот точность относительно высока. Такие устройства могут измерить расстояние с точностью до десятков микрометров.

Негативно на точность работы времяпролётных сканеров влияет исследование края объекта. Лазерный импульс посылается один, а отражается сразу из двух мест. Координаты рассчитываются, исходя из позиции самого сканера, при этом берётся среднее значение двух отражений

луча лазера. Это приводит к тому, что точка будет определена в неправильном месте. При использовании сканеров с высоким разрешением шансы на то, что лазерный луч попадёт точно на край объекта возрастают, но при этом за краем появится шум, что негативно отразится на результатах сканирования. Сканеры с небольшим лучом могут решить проблему сканирования края, но у них ограничен диапазон действия, поэтому ширина луча превысит расстояние. Существует также специальное программное обеспечение, которое позволяет сканеру воспринимать только первое отражение луча, игнорируя при этом второе.

При скорости работы 10 000 точек за секунду сканеры с низким разрешением справятся с задачей в течение нескольких секунд. А вот для сканеров с высоким разрешением нужно сделать несколько миллионов операций, на что уйдут минуты. Стоит учитывать, что данные могут исказиться, если объект или сканер будут двигаться. Так, каждая точка фиксируется в определённый момент времени в определённом месте. Если объект или сканер переместится в пространстве, то результаты сканирования будут ложными. Поэтому так важно устанавливать и объект, и сканер, на фиксированной платформе, и свести возможность вибрации к минимуму. Следовательно, сканирование объектов в движении практически невыполнимо. Однако в последнее время ведутся активные исследования того, как можно компенсировать влияние вибрации на искажение данных.

Стоит учесть и тот факт, что при сканировании в одном положении в течение длительного времени небольшое смещение сканера может произойти из-за изменения температуры. Если сканер установлен на штативе и одна из сторон сканера подвержена сильному влиянию солнечных лучей, то в таком случае штатив будет расширяться, а данные сканирования будут постепенно искажаться с одной стороны на другую. Вместе с тем, некоторые лазерные сканеры обладают встроенными компенсаторами, которые противодействуют любому движению сканера во время работы.

### ***Коноскопическая голография***

В коноскопической системе лазерный луч проецируется на поверхность объекта, после чего луч отражается по той же траектории, но уже через коноскопический кристалл, и проецируется на ПЗС (прибор с зарядовой связью). В результате получается дифракционный образец, из которого с помощью частотного анализа можно определить расстояние до поверхности объекта. Основное преимущество коноскопической голографии в том, что для измерения расстояния нужен только один ход луча, что позволяет определить, к примеру, глубину небольшого отверстия.

### ***Ручные лазерные сканеры***

Ручные лазерные сканеры создают 3D-изображение по принципу триангуляции, описанному выше. Лазерный луч или полоса проецируются на объект из ручного излучателя, а сенсор (зачастую, ПЗС или координатно-чувствительный детектор) измеряет расстояние до поверхности объекта. Данные собираются относительно внутренней системы координат и следовательно для получения результатов, если сканер находится в движении, место положения устройства должно быть точно определено. Это можно сделать с помощью базовых пространственных объектов на сканируемой поверхности (наклеивающиеся отражающие элементы или природные особенности) или же посредством метода внешнего слежения. Последний способ зачастую принимает форму лазерного трекера (предоставляющего датчик положений) со встроенной камерой (для определения ориентации сканера). Также можно использовать фотограмметрию, обеспечивающуюся 3 камерами, которая придаёт сканеру шесть степеней свободы (возможность совершать геометрические движения в трехмерном пространстве). Обе техники, как правило, используют инфракрасные светодиоды, подключённые к сканеру. За ними наблюдают камеры через фильтры, обеспечивающие стойкость Ambientного освещения (отражение света с разных поверхностей).

Данные сканирования собираются компьютером и записываются в качестве точек трехмерного пространства, которые после обработки преобразуются в триангулированную сетку. Затем система автоматизированного проектирования создаёт модель, используя для этого неоднородный рациональный В-сплайн, NURBS (специальная математическая форма для создания кривых и поверхностей). Ручные лазерные сканеры могут совмещать эти данные с пассивными датчиками видимого света, которые захватывают текстуру поверхности и ее цвет, что позволяет создать или провести обратный инжиниринг полноценной *3D-модели*.

### ***Структурированный свет***

*3D-сканеры*, работающие по технологии структурированного света, представляют собой проекцию световой сетки непосредственно на объект, деформация этого рисунка и представляет собой модель сканируемого предмета. Сетка проецируется на объект с помощью жидкокристаллического проектора или другого постоянного источника света. Камера, расположенная чуть в стороне от проектора, фиксирует форму сети и вычисляет расстояние до каждой точки в поле зрения. Сканирование структурированным светом до сих пор остаётся активной областью исследований, которой ежегодно посвящается довольно много научно-исследовательских работ. Идеальные карты также признаны полезными, как структурированные световые узоры, которые могут решить проблемы соответствия и позволяют не только обнаружить ошибки, но и исправить их.

Преимущество *3D-сканеров*, использующих структурированный свет, в их скорости и точности работы. Вместо сканирования одной точки в один момент времени, структурированные сканеры сканируют одновременно несколько точек или все поле зрения сразу. Сканирование всего поля зрения занимает долю секунды, а сгенерированные профили являются более точными, чем лазерные триангуляции. Это полностью решает проблему



искажения данных, вызванного движением. Кроме того, некоторые существующие системы способны сканировать даже движущиеся объекты в режиме реального времени. К примеру, VisionMaster – сканирующая система в формате 3D – обладает 5-мегапиксельной камерой, благодаря чему каждый кадр содержит 5 миллионов точек.

Сканеры, работающие в режиме реального времени, используют цифровую проекцию края и фазосдвигающую технику (одна из методик применения структурированного света), что позволяет захватить, восстановить и создать компьютерную модель с высокой плотностью деталей динамически изменяющихся объектов (к примеру, мимика) при 40 кадрах в секунду. Недавно был создан новый тип сканера. Различные модели могут быть использованы в этой системе. Частота кадров для захвата и обработки данных достигает 120 кадров в секунду. Этот сканер может обрабатывать и отдельные поверхности. Например, 2 движущиеся руки. Используя метод бинарной дефокусировки, скорость съемки может достигать сотен, а то и тысяч кадров в секунду.

### ***Модулированный свет***

При использовании *3D-сканеров* на основе модулированного света световой луч, направленный на объект, постоянно меняется. Зачастую смена света проходит по синусоиде. Камера фиксирует отражённый свет и определяет расстояние до объекта, учитывая путь, который преодолел луч света. Модулированный свет позволяет сканеру игнорировать свет от других источников, кроме лазера, что позволяет избежать помех.

### ***Объемные техники***

#### **Медицина**

Компьютерная томография (КТ) – специальный медицинский метод визуализации, который создаёт трехмерное изображение внутреннего пространства объекта, используя большую серию двухмерных рентгеновских снимков. По похожему принципу работает и магнитно-резонансная томография – ещё один приём визуализации в медицине,

который отличается более контрастным изображением мягких тканей тела, чем КТ. Поэтому МРТ используют для сканирования мозга, опорно-двигательного аппарата, сердечно-сосудистой системы, поиска онкологии. Эти методики позволяют получить объемные воксельные модели, которые можно визуализировать, изменять и преобразовывать в традиционную 3D-поверхность используя алгоритмы экстракции изоповерхности.

Хотя МРТ, КТ или микротомография более активно используются в медицине, но они также активно применяются и в других областях для получения цифровой модели объекта и его окружения. Это важно, к примеру, для неразрушающего контроля материалов, реверс-инжиниринга или изучения биологических и палеонтологических образцов.

#### **2.4.Лабораторная работа (3D –сканирование объектов) №2**

**Цель работы:** изучить и освоить процесс 3d сканирования различных объектов.

Сканирование осуществляется с помощью 3D сканера **Sense** (Рисунок 2.5 ).



Рисунок 2.5 -3D сканер **Sense**

Модели Sense работают на основе инфракрасной технологии глубинного зондирования. На семействе сканеров установлены PrimeSense

Carminе 1.09и датчик глубины Intel SR300. Разрешение камер в пределах  $320 \times 240$  -  $640 \times 480$  пикселей .

Допустимые габариты сканируемого объекта у Sense 2 меньше, чем у предшественника. Sense 1 справлялся с предметами со стороны до 3 метров, а у второй модели этот показатель уменьшился до 2 метров. Впрочем, это оправданное решение: компактным ручным сканером было бы неудобно сканировать конструкции пятиметровой высоты. Аналогично, максимально допустимая дистанция между Sense 1 и объектом составляла 3 метра, а у Sense 2 этот показатель снизился до 2 метров.

Основные технические характеристики:

- Рабочая температура 10-40 °С
- Энергопотребление 50 Вт
- Размеры, мм 178x129x330
- Зона сканирования 0,2x0,2x0,2 - 2x2x2 м
- Интерфейс USB 3.0
- Рабочее расстояние 0,4-1,6 м
- Размер одного снимка 1920 x 1080
- Разрешение сканирования 640 x 480 px
- Точность, мкм 100
- Цветное сканирование да
- Частота сканирования 30 кадров в секунду

Эта модель разработана для применения в закрытом помещении, в температурном диапазоне от +10 °С до +40 °С. На открытом воздухе, под прямыми солнечными лучами качество сканирования будет посредственным. Также качество изображения может оказаться ниже среднего, если устройству придется работать с прозрачными, блестящими либо черными матовыми объектами. Отражательная способность у таких предметов низкая, поэтому существует вероятность их искажений. В худшем случае сканер вообще не сумеет рассмотреть эти объекты.

Инструкция по первоначальной настройке и подготовке к работе:

После извлечения сканера из коробки его следует подключить к компьютеру с помощью USB-кабеля. После этого активируется программа Sense установленная на компьютере и сканер будет готов к работе, однако для повышения качества сканирования желательно обеспечить ему оптимальные условия:

1. Подготовьте внутри помещения площадку, на которой будете размещать сканируемые объекты. Это может быть стол, тумба, комод. Главное — чтобы объект не стоял под прямыми солнечными лучами.



Рисунок 2.3 –Выбор режима сканирования

2. Постарайтесь убрать тени вокруг объекта. Для этого можно задействовать дополнительное искусственное освещение. Если работать сканером в темноте, он зафиксирует геометрию объекта, но не расцветку. Если свет окажется неравномерным, малоосвещенные области получатся темными, а оттенки тех областей, на которые падает слишком много света, будут переданы неточно.

3. Сканер должен располагаться на расстоянии от 0.45 м до 2 м до объекта сканирования. Важно, чтобы вокруг объекта было достаточно свободного пространства, и вы смогли обойти его со всех сторон.

4. Если расстояние между сканером и объектом станет непозволительно маленьким, это отобразится на картинке белым цветом. Если расстояние достаточное и сканер сможет достаточно хорошо отсканировать весь объект, в режиме превью это отобразится зеленым цветом. Если объект будет становиться желтым либо красным — значит, вы перемещаетесь вокруг него слишком медленно или слишком быстро. Сканер выдаст соответствующее оповещение и даст вам рекомендации насчет оптимального темпа движения.

Возможно, отсканировать весь объект не получится с первого раза — тогда в режиме пред-просмотра будут видны пустоты. Чтобы эти пустоты заполнить, объект можно заново обходить столько раз, сколько это окажется нужным.

Склеивание цельного изображения из фрагментов будет происходить в режиме реального времени, то есть мгновенно. Вам не придется ждать, пока программное обеспечение будет обрабатывать картинку по завершении сканирования. При желании можно докупить штатив, но насущной необходимости в этом нет, так как сканер очень легкий. Незначительные покачивания человеческой руки не сказываются на качестве его работы.

**ВНИМАНИЕ:** Если сканируемый объект слишком компактный или у него нет характерных опознавательных черт, лучше разместить дополнительные объекты на некотором расстоянии от него. Это поможет сканеру понять, на чем ему следует сфокусироваться.

Задание:

1. Ознакомиться с конструкцией сканера.
2. Произвести 3D-сканирование объекта (по грудной торос человека – студента).
3. Обработать полученную 3D модель в программе сканера **Sense**.
4. Сохранить в формате STL в папку компьютера.

5. В отчёт приложить в виде рисунков.

Примечание: Приветствуется использование других методов сканирования, например, с использованием панорамной видеосъёмки или серии фотографий объекта.

## 2.5. Контрольные вопросы.

1. Что такое прототип?
2. Методы ускоренного прототипирования.
3. Что понимается под реверс инжинирингом или реинжинирингом?
4. Для чего применяется 3D –сканирование?
5. Перечислите применяемые методы сканирования.
6. Принцип действия и основные характеристики сканера.

## 3. 3d- ПЕЧАТЬ

### 3.1. Основные определения [9,12,13,14,15]

1. Аддитивное производство (АП, также АМ – от англ. additive manufacturing) представляет собой класс перспективных технологий кастомизированного производства деталей сложной формы по трехмерной компьютерной модели путем последовательного нанесения материала (как правило, послойного) – в противоположность так называемому вычитающему производству (например, традиционной механической обработке).

2. Аддитивные технологии предполагают изготовление (построение) физического объекта (детали) методом послойного нанесения (добавления, англ. – «add») материала, в отличие от традиционных методов формирования детали за счёт удаления (subtraction – вычитание) материала из массива заготовки.

3. Термин «аддитивные технологии» означает класс процессов, которые автоматически создают сложные трехмерные физические объекты

без инструментального их изготовления, путем преобразования данных, поступающих из CAD-системы.

4. Аддитивные технологии (от английского Additive Fabrication) – обобщенное название технологий, предполагающих изготовление изделия по данным цифровой модели (или CAD-модели) методом послойного добавления (add, англ. – добавлять, отсюда и название) материала.

5. Аддитивные технологии – процесс объединения материала с целью создания объекта из данных модели, как правило, слой за слоем, в отличие от «вычитающих» производственных технологий.

6. Аддитивное производство; АП (аддитивный технологический процесс) (additive manufacturing): Процесс изготовления деталей, который основан на создании физического объекта по электронной геометрической модели путем добавления материала, как правило, слой за слоем, в отличие от вычитающего (субтрактивного) производства (механической обработки) и традиционного формообразующего производства (литья, штамповки).

Преимущества технологий 3D-моделирования доказаны опытом передовых промышленных предприятий во всем мире.

1. Сокращение времени и трудоемкости изготовления деталей и узлов.
2. Отсутствие необходимости изготовления технологической оснастки для производства деталей.
3. Увеличение коэффициента использования материала.
4. Автоматизация технологического процесса изготовления.
5. Снижение себестоимости изготовления опытных деталей и узлов, возможность восстановления изношенных поверхностей, получения тонкостенных деталей.
6. Мобильность технологического процесса.

Раньше образец создавался долго, вручную, на основе чертежей. С появлением различных современных средств временные затраты

сократились и стало возможным быстро и качественно сделать муляж любого уровня сложности.

ТБП включают несколько этапов. Специалисты используют для этого компьютерное ПО. Основные платформы для создания трехмерных деталей:

- КОМПАСCAD – отечественный программный продукт.
- AutoCAD – программа с большими возможностями от известного разработчика Autodesk.
- ZWCAD от ZWSOFT – аналог ACAD по функциональности, который имеет облегченную систему лицензирования и приемлемую стоимость.
- BRL-CAD – кроссплатформенная система для 3д моделирования с открытым кодом.

При помощи одного из таких приложений создают математическую модель изделия и сохраняют в удобном формате из представленных ниже:

- \*.WRL;
- \*.PLY;
- \*.STL;
- \*.3DS.

Когда макет создан, его отпечатывают на 3D-принтере, который представляет собой устройство, способное выводить трехмерные данные объемной геометрии. То есть, на обычном принтере, где происходит печать на бумаге (условно назовем его 2D), в результате получается плоское изображение, а этот аппарат выдает физический объект, созданный на основе заданных параметров. В основе его работы находится принцип послойного наращивания.

Разработка прототипов изделий осуществляется с помощью разных технологий:

- Fused Deposition Modeling (нанесение пластин термопласта (ТП)).



- MJM Multi Jet Modeling (технология многослойного прототипирования).

- Solid Ground Curing (отверждение в сосуде с веществом).
- Ballistic Particle Manufacturing (распыление ТП).
- Laminated Object Modeling (при помощи склейки).
- Selective Laser Sintering (селективное лазерное спекание порошков).

Эти способы отличны видами исходных материалов и методом нанесения слоев.

Чаще всего применяют:

- SLS – сыпучее вещество спекается по краю всех слоев по очереди лазерным лучом. Используют: металлический порошок, керамику, сложные полимеры.

- FDM – на контур будущей модели послойно накладывается поликарбонатная или восковая нить, которая нагревается до полуплавления, проходя сквозь экструзионную головку. Это и служит основой образования монолитной поверхности.

Если первый метод используется для создания металлических образцов, то второй применяется для медицинских, ювелирных изделий и другой продукции.

### **3.2.Этапы прототипирования 3D моделей**

Этот процесс состоит из такой последовательности:

1. сначала проводится построение электронной 3D-модели объекта;
2. изготавливается мастер-модель с помощью фрезерования или печатается на 3D-принтере;
3. готовый макет проходит тестирование;
4. при надобности изделие корректируют и дорабатывают до идеала.

Создание технического образца обычно нужно при проведении выставки или перед запуском новой серии изделий.

Требования к нему довольно высокие, исходя из них, он должен обладать определенными свойствами:

- точность, что обеспечивается качественным, выполненным 3D моделированием на профессиональном уровне в ПО для создания инженерной трехмерной графики;
- наглядность – на этапе проектирования используется функция визуализации;
- функциональность;
- оперативность.

Для создания образца используют всевозможные графики, рисунки, эскизы, чертежи и обязательно техническую документацию. Чаще всего, это макет одноразового использования.

### **3.3.Лабораторная работа №3**

#### **Задание №3. (Самостоятельная работа)**

1.По литературным данным описать основные параметры настройки 3D принтера.

2.Перечислить основные показатели качества 3D-печати

3.Перечислить основные режимы настройки влияющие на качество 3D-печати.

## **СПИСОК ЛИТЕРАТУРЫ**

1. ГОСТ Р 57306-2016 Инжиниринг. Терминология и основные понятия в области инжиниринга: утвержден и введен в действие Приказом Федерального агентства по техническому регулированию и метрологии от 30 ноября 2016 г. N1907-ст; дата введения 2017-09-01. URL: <http://docs.cntd.ru/document/1200143273> (дата обращения: 24.10.2021). – Текст: электронный.
2. ГОСТ Р 57558-2017/ISO/ASTM 52900:2015 Аддитивные технологические процессы. Базовые принципы. Часть 1. Термины и определения: внесен Техническим комитетом по стандартизации ТК 182 "Аддитивные технологии" утвержден и введен в действие Приказом Федерального агентства по техническому регулированию и метрологии от 27 июля 2017 г. N 752-ст: Дата введения 2017-12-01.- URL: <http://docs.cntd.ru/document/1200146332> (дата обращения: 24.10.2021). – Текст: электронный
3. ГОСТ 2.051-2013 Единая система конструкторской документации. Электронные документы. Общие положения Unified system for design documentation. Digital documents. General principles Приказом Федерального агентства по техническому регулированию и метрологии от 22 ноября 2013 г. N 1628-ст межгосударственный стандарт ГОСТ 2.051-2013 введен в действие в качестве национального стандарта Российской Федерации с 1 июня 2014 г. 01.110 URL: <http://protect.gost.ru/default.aspx/document.aspx?control=7&baseC=-1&page=0&month=-1&year=-1&search=&RegNum=1&DocOnPageCount=15&id=226325>(дата обращения: 24.10.2021). – Текст: электронный.
4. ГОСТ 2.054-2013 Единая система конструкторской документации. Электронное описание изделия. Общие положения Unified system for design documentation. Digital product definition. General principles. Приказом Федерального агентства по техническому регулированию и метрологии от 26 ноября 2014 г. N 1794-ст межгосударственный стандарт ГОСТ

2.054-2013 введен в действие в качестве национального стандарта Российской Федерации

с 1 июля 2015 г., 01.100 URL: <http://protect.gost.ru/default.aspx/document.aspx?control=7&baseC=-1&page=0&month=-1&year=-1&search=&RegNum=1&DocOnPageCount=15&id=226325> (дата обращения: 24.10.2021). – Текст: электронный.

5. ГОСТ 2.305-2008 Единая система конструкторской документации. Изображения — виды, разрезы, сечения Unified system for design documentation. Images — appearance, sections, profiles. Внесен Федеральным агентством по техническому регулированию и метрологии принят Межгосударственным советом по стандартизации, метрологии и сертификации (протокол от 28 августа 2008 г. N33) 01.100.01.100 URL: <http://protect.gost.ru/default.aspx/document.aspx?control=7&baseC=-1&page=0&month=-1&year=-1&search=&RegNum=1&DocOnPageCount=15&id=226325> (дата обращения: 24.10.2021). – Текст: электронный.

6. ГОСТ 2.307-2011 Единая система конструкторской документации. Нанесение размеров и предельных отклонений. Приказом Федерального агентства по техническому регулированию и метрологии от 3 августа 2011 г. N 210-ст межгосударственный стандарт ГОСТ 2.511-2011 введен в действие в качестве национального стандарта Российской Федерации с 1 января 2012 г. 01.100 URL: <http://protect.gost.ru/default.aspx/document.aspx?control=7&baseC=-1&page=0&month=-1&year=-1&search=&RegNum=1&DocOnPageCount=15&id=226325> (дата обращения: 24.10.2021). – Текст: электронный.

7. ГОСТ 2.511-2011 Единая система конструкторской документации. Правила передачи электронных конструкторских документов. Общие положения. Внесён приказом Федерального агентства по техническому регулированию и метрологии от 3 августа 2011 г. N210-

ст межгосударственный стандарт ГОСТ 2.511-2011 введен в действие в качестве национального стандарта Российской Федерации с 1 января 2012 г..

01.100URL:<http://protect.gost.ru/default.aspx/document.aspx?control=7&baseC=-1&page=0&month=-1&year=-1&search=&RegNum=1&DocOnPageCount=15&id=226325>(дата обращения: 24.10.2021). – Текст: электронный.

8. ГОСТ 2.701-2008 Единая система конструкторской документации. Схемы. Виды и типы. Общие требования к выполнению. Внесен Федеральным агентством по техническому регулированию и метрологии принят Межгосударственным советом по стандартизации, метрологии и сертификации (протокол от 7 октября 2008 г. N 34)

01.100URL:<http://protect.gost.ru/default.aspx/document.aspx?control=7&baseC=-1&page=0&month=-1&year=-1&search=&RegNum=1&DocOnPageCount=15&id=226325>(дата обращения: 24.10.2021). – Текст: электронный.

9. ГОСТ Р 57558—2017 «Аддитивные технологические процессы. Базовые принципы. Термины и определения».3D Today. [Электронный ресурс]. – Режим доступа: <http://3dtoday.ru> (дата обращения: 25.10.17).

10. Антонова В.С., Осовская И.И. Аддитивные технологии: учебное пособие / В.С.Антонова, И.И Осовская. ВШТЭ СПбГУПТД. СПб., 2017.-30 с.

11. Грибовский А. А Аддитивные технологии и быстрое производство в приборостроении. Учебное пособие/ А. А. Грибовский, А. И. Щеколдин – СПб: Университет ИТМО, 2018. – 48 с.

12. Зленко М.А Аддитивные технологии в машиностроении. Учебное пособие М.А. Зленко, А.А. Попович, И.Н. Мутылина – СПб: Государственный политехнический университет, 2013. – 221 с.

13. 3DсканерSense™РуководствопользователясайтURL: <https://lab3dprint.ru/upload/iblock/66a/66ae59f930eb31b58757f432a736fd73.pdf> (дата обращения: 15.01.2021). – Текст: электронный.

14. Зленко, М.А. Аддитивные технологии в машиностроении: пособие для инженеров / М.А. Зленко, М.В. Нагайцев, В.М. Довбыш. – М: ГНЦ РФ ФГУП «НАМИ», 2015. – 220 с.

15. Дресвянников В.А., Страхов Е.П. Аддитивные технологии как технологическая инновация: понятие, содержание, анализ развития // Экономика и менеджмент инновационных технологий. 2018. № 1 [Электронный ресурс]. URL: <http://ekonomika.snauka.ru/2018/01/15666> (дата обращения: 18.10.2020).

## **ПРИЛОЖЕНИЕ**

# Приложение 1

Исполн.	Подп. дата	Взаимн.	Исполн.	Подп. дата	Срок №	Пер. исполн.
						1101-12-8СТ

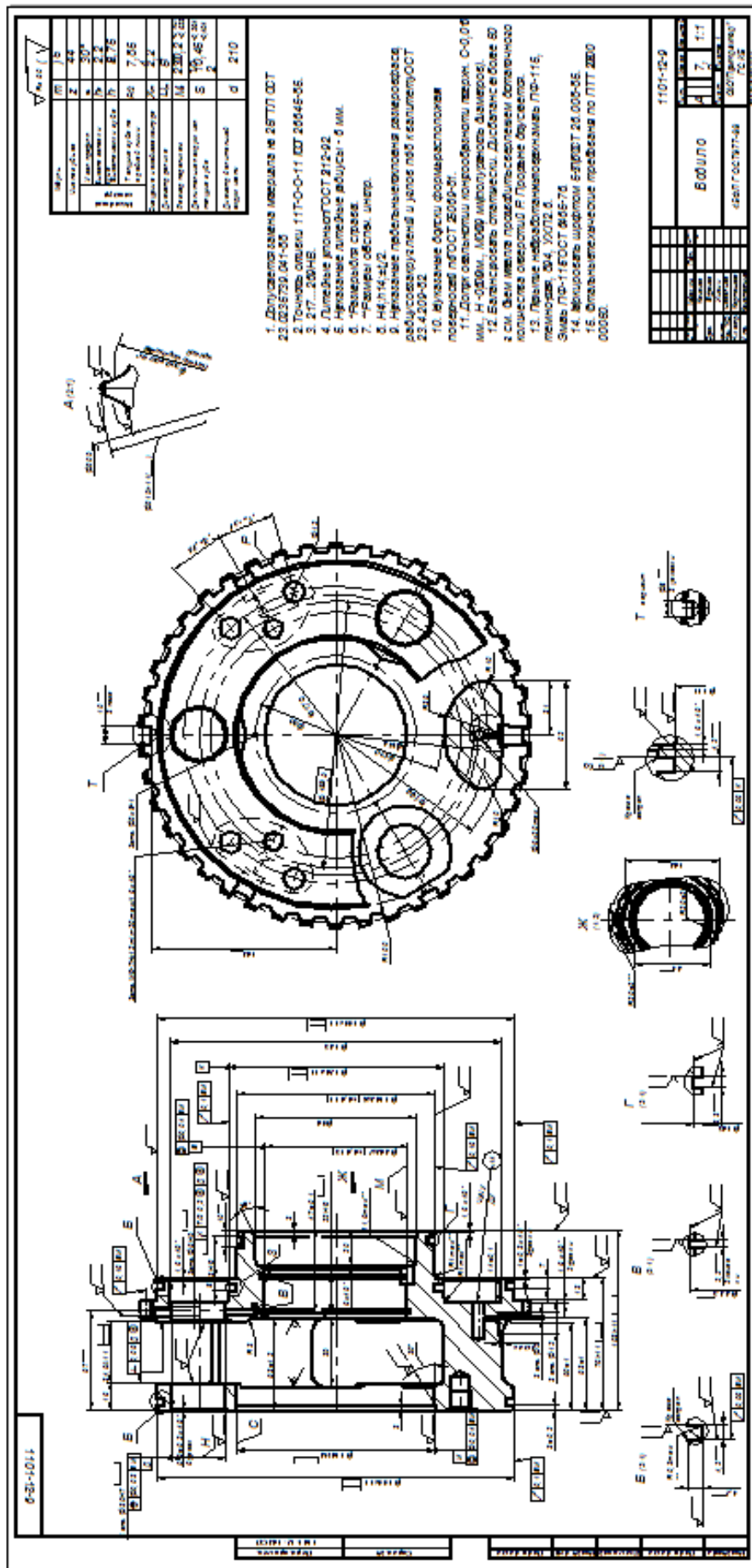
03-21-1011 Rz50 (V)

1. Допускается замена материала на сталь 38ХС ГОСТ 4543-71.  
 2. 32...37Н<sub>RC</sub>.  
 3. Н 4; н 14; Э.  
 4. Указанные предельные отклонения размеров фасок и углов по 18 квалитету по Т 23.4.209-82.  
 5. Указанные допуски формы и расположения поверхностей по ГОСТ 25069-81.  
 6. \*Размер обеспечивается инструментом.  
 7. Маркировка шрифтом-Р3ГОСТ 26008-85.

Исполн.	Подп.	Исполн.	Подп.	Исполн.	Подп.
<b>Втулка</b>				1101-12-30	
Материал: Сталь 40Х ГОСТ 4543-71			Лист	Из всего	Всего
			1	1	1
Исполн. Р.С.А.			ОАО "Фабриканорм"		
Умк. 13.08.02			ГСК		



Приложение 2





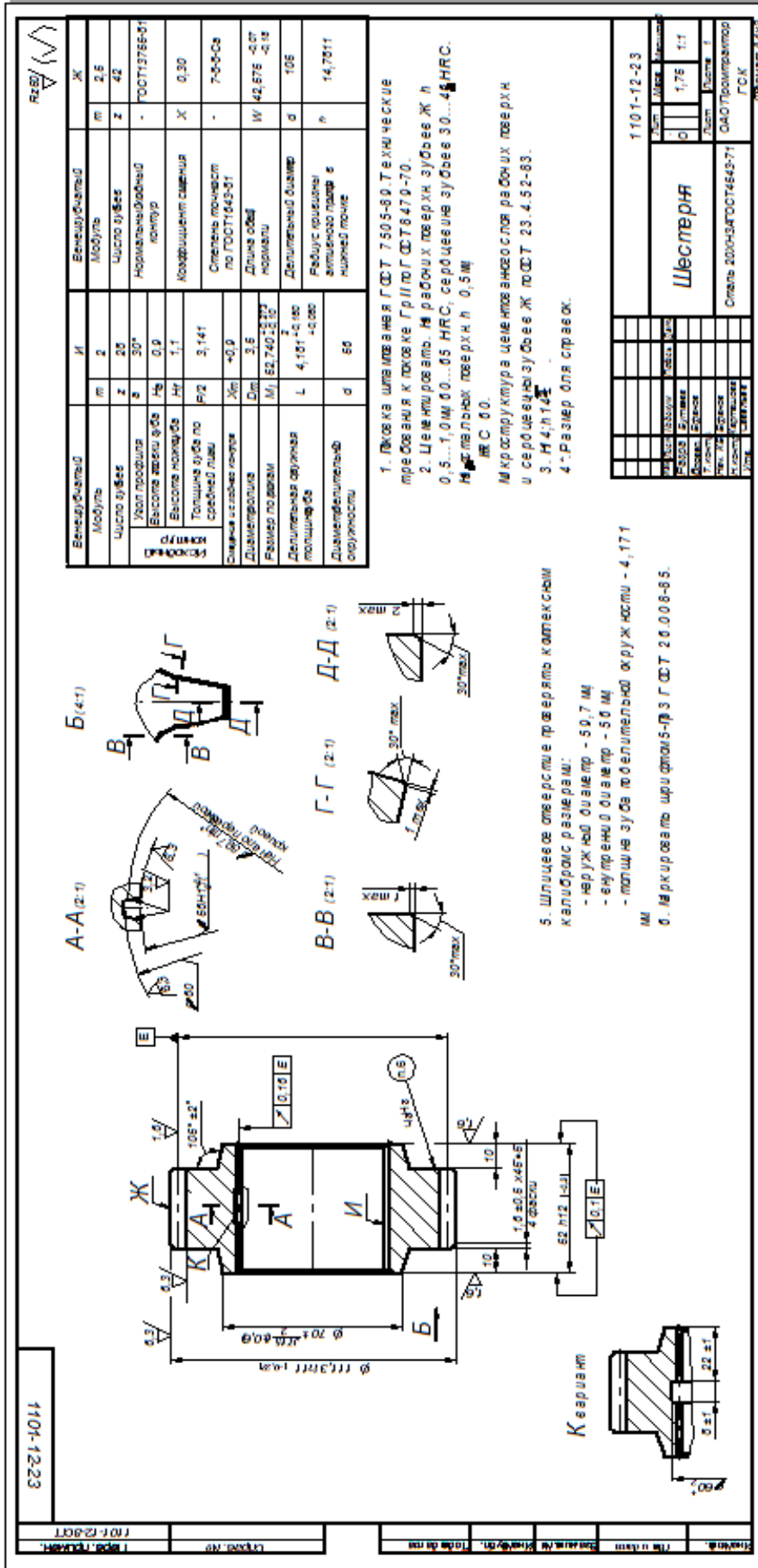
# Приложение 4

Элементы детали	№	№	Имя элемента	№
Шестерня	1	22	Шестерня	1
Шестерня	2	34	Шестерня	2
Шестерня	3	34	Шестерня	3
Шестерня	4	34	Шестерня	4
Шестерня	5	34	Шестерня	5
Шестерня	6	34	Шестерня	6
Шестерня	7	34	Шестерня	7
Шестерня	8	34	Шестерня	8
Шестерня	9	34	Шестерня	9
Шестерня	10	34	Шестерня	10
Шестерня	11	34	Шестерня	11
Шестерня	12	34	Шестерня	12
Шестерня	13	34	Шестерня	13
Шестерня	14	34	Шестерня	14
Шестерня	15	34	Шестерня	15
Шестерня	16	34	Шестерня	16
Шестерня	17	34	Шестерня	17
Шестерня	18	34	Шестерня	18
Шестерня	19	34	Шестерня	19
Шестерня	20	34	Шестерня	20
Шестерня	21	34	Шестерня	21
Шестерня	22	34	Шестерня	22
Шестерня	23	34	Шестерня	23
Шестерня	24	34	Шестерня	24
Шестерня	25	34	Шестерня	25
Шестерня	26	34	Шестерня	26
Шестерня	27	34	Шестерня	27
Шестерня	28	34	Шестерня	28
Шестерня	29	34	Шестерня	29
Шестерня	30	34	Шестерня	30
Шестерня	31	34	Шестерня	31
Шестерня	32	34	Шестерня	32
Шестерня	33	34	Шестерня	33
Шестерня	34	34	Шестерня	34
Шестерня	35	34	Шестерня	35
Шестерня	36	34	Шестерня	36
Шестерня	37	34	Шестерня	37
Шестерня	38	34	Шестерня	38
Шестерня	39	34	Шестерня	39
Шестерня	40	34	Шестерня	40
Шестерня	41	34	Шестерня	41
Шестерня	42	34	Шестерня	42
Шестерня	43	34	Шестерня	43
Шестерня	44	34	Шестерня	44
Шестерня	45	34	Шестерня	45
Шестерня	46	34	Шестерня	46
Шестерня	47	34	Шестерня	47
Шестерня	48	34	Шестерня	48
Шестерня	49	34	Шестерня	49
Шестерня	50	34	Шестерня	50
Шестерня	51	34	Шестерня	51
Шестерня	52	34	Шестерня	52
Шестерня	53	34	Шестерня	53
Шестерня	54	34	Шестерня	54
Шестерня	55	34	Шестерня	55
Шестерня	56	34	Шестерня	56
Шестерня	57	34	Шестерня	57
Шестерня	58	34	Шестерня	58
Шестерня	59	34	Шестерня	59
Шестерня	60	34	Шестерня	60
Шестерня	61	34	Шестерня	61
Шестерня	62	34	Шестерня	62
Шестерня	63	34	Шестерня	63
Шестерня	64	34	Шестерня	64
Шестерня	65	34	Шестерня	65
Шестерня	66	34	Шестерня	66
Шестерня	67	34	Шестерня	67
Шестерня	68	34	Шестерня	68
Шестерня	69	34	Шестерня	69
Шестерня	70	34	Шестерня	70
Шестерня	71	34	Шестерня	71
Шестерня	72	34	Шестерня	72
Шестерня	73	34	Шестерня	73
Шестерня	74	34	Шестерня	74
Шестерня	75	34	Шестерня	75
Шестерня	76	34	Шестерня	76
Шестерня	77	34	Шестерня	77
Шестерня	78	34	Шестерня	78
Шестерня	79	34	Шестерня	79
Шестерня	80	34	Шестерня	80
Шестерня	81	34	Шестерня	81
Шестерня	82	34	Шестерня	82
Шестерня	83	34	Шестерня	83
Шестерня	84	34	Шестерня	84
Шестерня	85	34	Шестерня	85
Шестерня	86	34	Шестерня	86
Шестерня	87	34	Шестерня	87
Шестерня	88	34	Шестерня	88
Шестерня	89	34	Шестерня	89
Шестерня	90	34	Шестерня	90
Шестерня	91	34	Шестерня	91
Шестерня	92	34	Шестерня	92
Шестерня	93	34	Шестерня	93
Шестерня	94	34	Шестерня	94
Шестерня	95	34	Шестерня	95
Шестерня	96	34	Шестерня	96
Шестерня	97	34	Шестерня	97
Шестерня	98	34	Шестерня	98
Шестерня	99	34	Шестерня	99
Шестерня	100	34	Шестерня	100

6. Не указанные пределы откл. размеров фасок  
 укажите по 10 качеству ОТ 23.4.209-02.  
 7. Не указанные допуски формы и расположения  
 по точности ИСО 25000-01.  
 8. Допускается изготовление Ашши облицовки  
 И в равносторонней форме облицовки  
 пропустить шпатель облицовки  
 Диаметр ролика ДМ 6 мм  
 Количество измерений не менее 6. Величина М  
 223.342 мм. При этом размах измерений М  
 отклонения детали должны лежать в пределах  
 9. Маркировка ИСО 25000-02

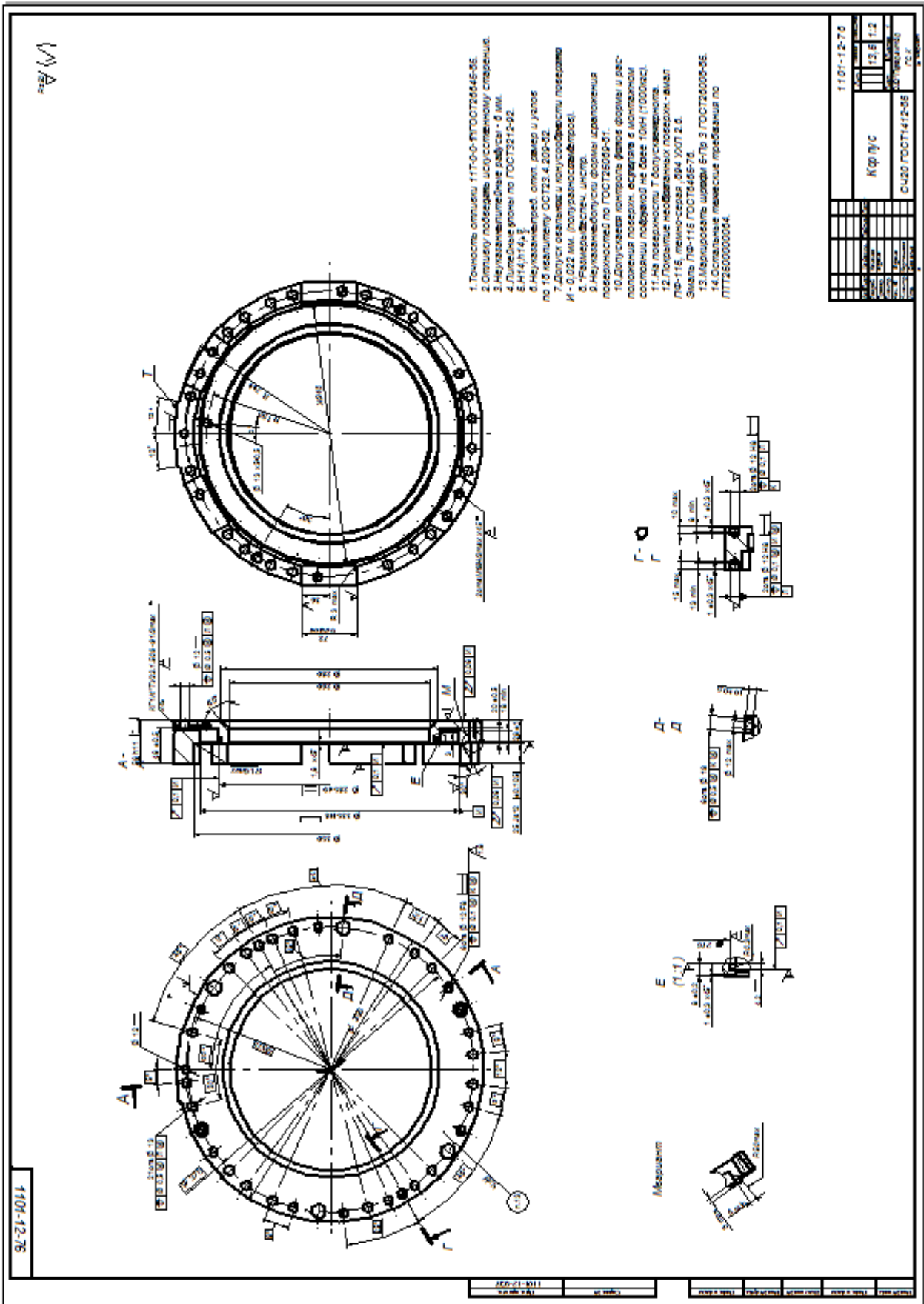
1. Допускается замена материала стали 300М, 380М  
 20Х2МЮАШ ГОСТ 4643-71.  
 2. Показатели точности по ГОСТ 7808-00  
 Точность обработки к поясу Г01 по ГОСТ 479-70.  
 3. 30. 35 Н.Р.С. Шлицевой венчик шлицы  
 карбидировать  
 л 0.25...0.4мм/лш +500. Допускается карбидирование  
 остальных поверхностей.  
 4. Размеры для справок.  
 5. НТД, л. 12

Шестерня  
 Сталь 300М ГОСТ 4643-71  
 1101-12-10





# Приложение 7

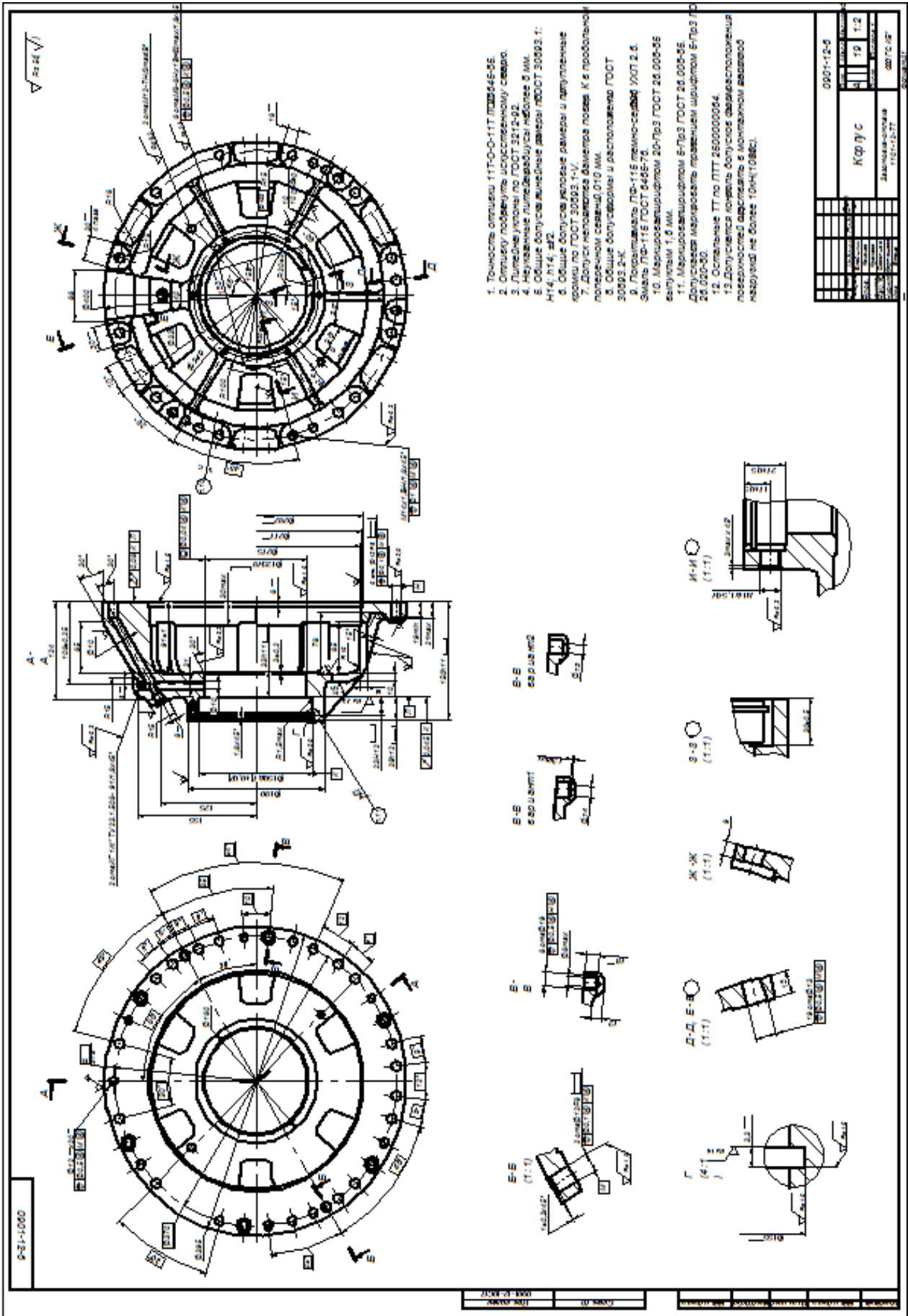


1101-12-78	
Корпус	12.8 12
СЧДГОСТ1412-95	ГОСТ





# Приложение 9





# Приложение 10

