

Документ подписан: **МИНИСТЕРСТВО НАУКИ И ВЫСШЕГО ОБРАЗОВАНИЯ РОССИЙСКОЙ ФЕДЕРАЦИИ**  
Информация о владельце: **ФЕДЕРАЛЬНОЕ ГОСУДАРСТВЕННОЕ БЮДЖЕТНОЕ ОБРАЗОВАТЕЛЬНОЕ**  
ФИО: Агафонов Александр Викторович **УЧРЕЖДЕНИЕ ВЫСШЕГО ОБРАЗОВАНИЯ**  
Должность: директор филиала **«МОСКОВСКИЙ ПОЛИТЕХНИЧЕСКИЙ УНИВЕРСИТЕТ»**  
Дата подписания: **ЧЕБОКСАРСКИЙ ИНСТИТУТ (ФИЛИАЛ) МОСКОВСКОГО ПОЛИТЕХНИЧЕСКОГО**  
Уникальный программный ключ: **УНИВЕРСИТЕТА**  
2539477a8ec706dc9cf164bc411eb6d3c4ab06

**Кафедра информационных технологий, электроэнергетики и систем  
управления**

**УТВЕРЖДАЮ**  
Директор филиала  
А.В. Агафонов  
«31» мая 2019г.



**«Электротехника и электроника»**

(наименование дисциплины)

**Методические указания по выполнению  
расчетно-графической работы**

Специальность	<b>23.05.01 «Наземные транспортно-технологические средства»</b> (код и наименование направления подготовки)
Специализация	<b>«Автомобили и тракторы»</b> (специализация)
Квалификация выпускника	<b>инженер</b>
Форма обучения	<b>очная и заочная</b>

Чебоксары, 2019

Методические указания разработаны  
в соответствии с требованиями ФГОС ВО по специальности:  
**23.05.01 Наземные транспортно-технологические средства**

---

Авторы:

Лепаев Александр Николаевич, кандидат технических наук, старший преподаватель кафедры информационных технологий, электроэнергетики и систем управления

---

*ФИО, ученая степень, ученое звание или должность, наименование кафедры*

Методические указания одобрены на заседании кафедры  
**Информационных технологий, электроэнергетики и систем управления**

---

*наименование кафедры*

протокол № 10 от 18.05.2019 года.

**1. Цель расчетно-графической работы** - выявить знания студентов основ Электротехники и электроники, производить расчеты, привить обучающимся навыки самостоятельной работы с применением математических методов.

В ходе выполнения расчетно-графической работы обучающийся должен проявить умение самостоятельно работать с учебной литературой, применять теоретические знания для решения задач и анализа конкретных данных.

Расчетно-графическая работа должна быть выполнена и представлена в срок, установленный графиком учебного процесса.

**Выполнение расчетно-графической работы** включает следующие этапы:

- ознакомление с программой дисциплины «Электротехника и электроника», методическими рекомендациями по выполнению расчетно-графической работы;
- выполнение расчетов с применением освоенных методов.

Завершенная работа представляется для проверки на кафедру преподавателю в установленные учебным графиком сроки. Срок проверки не более 5-7 дней. Преподаватель проверяет качество работы, отмечает положительные стороны, недостатки работы и оценивает ее. Обучающиеся, не подготовившие расчетно-графическую работу, к зачету и экзамену не допускаются.

## **2. Выбор варианта и структура расчетно-графической работы**

Задания для расчетно-графических работ составляются преподавателем, который ведет данную дисциплину, и утверждаются кафедрой.

Номер варианта расчетно-графической работы выбирается обучающимся по последней цифре в шифре номера зачетной книжки. Так, например, если последняя цифра шифра 1, то обучающийся выполняет расчетно-графическую работу по варианту № 1.

Задания выполняются в течение 1-го семестра.

При выполнении расчетно-графической работы необходимо придерживаться следующей структуры:

- титульный лист;
- введение;
- расчетная часть;
- заключение;
- список использованной литературы.

**Титульный лист** является первой страницей расчетно-графической работы. Образец его оформления приведен в Приложении.

**Во введении** содержатся общие сведения о выполненной работе (0,5-1 с).

**В расчетной части** обучающийся должен показать умение применять математические методы расчетов, рассчитывать необходимые данные,

делать на их основе аргументированные выводы.

Условия задач в расчетной части должны быть приведены полностью. Решение задач следует сопровождать развернутыми расчетами, ссылками на математические формулы, анализом и выводами. Задачи, в которых даны только ответы без промежуточных вычислений, считаются нерешенными.

Следует обратить особое внимание на выводы, которые должны быть обоснованными, подтверждаться предварительным анализом цифрового материала.

**В заключении** расчетно-графической работы (1 с.) в краткой форме резюмируются результаты работы.

После заключения приводится список литературы, включающий только те источники, которые были использованы при выполнении расчетно-графической работы и на которые имеются ссылки в тексте работы.

При описании литературных источников необходимо указать:

- фамилии и инициалы авторов;
- название книги, сборника, статьи;
- место издания;
- издательство;
- год издания;
- количество страниц или конкретные страницы (последние в случае ссылки на статью или статистический сборник).

Стандартный формат описания источников приведен в списке литературы.

### **3. Требования к оформлению расчетно-графической работы**

При оформлении расчетно-графической работы необходимо руководствоваться следующими требованиями:

1. Объем работы - 5-10 страниц текста на стандартных листах формата А4, набранных на компьютере с использованием текстового редактора или вручную (письменно), табличного процессора или других программных средств (размер шрифта - 14 пунктов, интервал - 1,5).

2. Страницы должны быть пронумерованы и иметь поля слева и справа не менее 25 мм для замечаний преподавателя-консультанта.

3. В тексте не должно быть сокращений слов, кроме общепринятых.

4. Все промежуточные данные проводимых расчетов и результаты следует представлять в явном виде.

5. Все таблицы должны иметь сквозную нумерацию. Приведенные в работе иллюстрации (графики, диаграммы) должны иметь подрисовочные надписи.

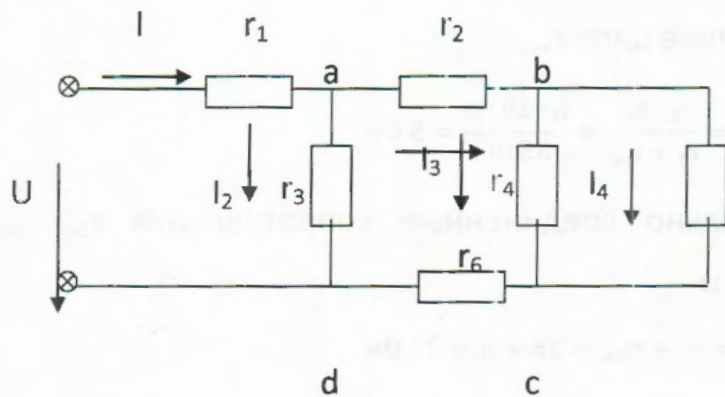
6. Описание литературных источников выполняется в соответствии со стандартными требованиями, приведенными в предыдущем разделе.

#### 4. Задания и методические указания для выполнения расчетно-графической работы студентами очной формы обучения

##### Задача №1

Расчет разветвленной линейной электрической цепи постоянного тока с одним источником электрической энергии.

Дано:  $U=150$  В,  $r_1=16$ ,  $r_2=17$ ,  $r_3=6$ ,  $r_4=7$ ,  $r_5=18$ ,  $r_6=7$ . Определить токи в ветвях и составить баланс мощности.



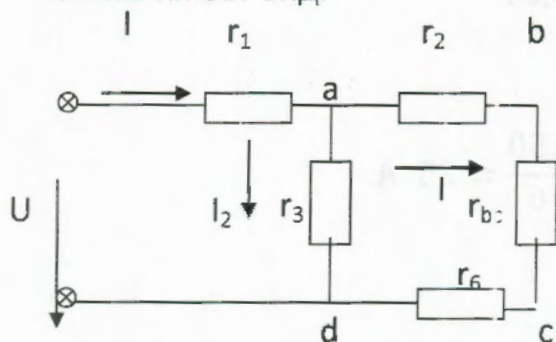
##### Решение

1. Определяем эквивалентное сопротивление цепи.

Эквивалентное сопротивление участка bc

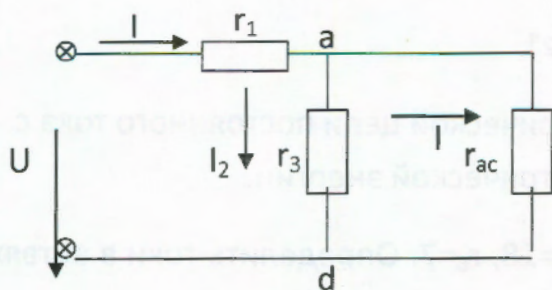
$$r_{bc} = \frac{r_4 \cdot r_5}{r_4 + r_5} = \frac{7 \cdot 18}{7 + 18} = 5,04 \text{ Ом}$$

После замены параллельно соединенных  $r_4$  и  $r_5$  эквивалентным  $r_{bc}$  схема имеет вид.



Складываем последовательно соединенные сопротивления  $r_2$ ,  $r_{bc}$ ,  $r_6$  получаем сопротивление  $r_{ac}$ :

$$r_{ac} = r_2 + r_{bc} + r_6 = 17 + 5,04 + 7 = 29,04 \text{ Ом}$$



Эквивалентное сопротивление цепи  $r_{\text{экв}}$

$$r_{\text{экв}} = \frac{r_3 \cdot r_{ac}}{r_3 + r_{ac}} = \frac{6 \cdot 29,04}{35,04} = 5 \text{ Ом}$$

Складываем последовательно соединенные сопротивления  $r_1$ ,  $r_{\text{экв}}$  получаем сопротивление  $r_{13}$

$$r_{13} = r_1 + r_{\text{экв}} = 16 + 5 = 21 \text{ Ом}$$

2. Определяем по закону Ом токи  $I$ ,  $I_1$ ,  $I_2$ :

$$I = \frac{U}{r_{13}} = \frac{150}{21} = 7,14 \text{ A}$$

$$I_1 = \frac{U}{r_{ac}} = \frac{150}{29,04} = 5,16 \text{ A}$$

$$I_2 = \frac{U}{r_3} = \frac{150}{6} = 25 \text{ A}$$

3. Рассчитываем напряжение на участке bc.

$$U_{bc} = I_1 \cdot r_{bc} = 5,16 \cdot 5,04 = 26 \text{ В}$$

4. Определяем токи  $I_3$ ,  $I_4$  по закону Ома:

$$I_3 = \frac{U_{bc}}{r_4} = \frac{26}{7} = 3,71 \text{ A}$$

$$I_4 = \frac{U_{bc}}{r_5} = \frac{26}{18} = 1,44 \text{ A}$$

5. Составляем баланс мощности.

$$P_{\text{ист}} = P_{\text{нагр}}$$

где  $P_{\text{ист}} = UI$  – мощность источника;

$P_{\text{нагр}} = \sum_{i=1}^n I^2 \cdot r_i$  мощность нагрузок.

$$P_{\text{ист}} = UI = 150 \cdot 7,14 = 1071 \text{ Вт}$$

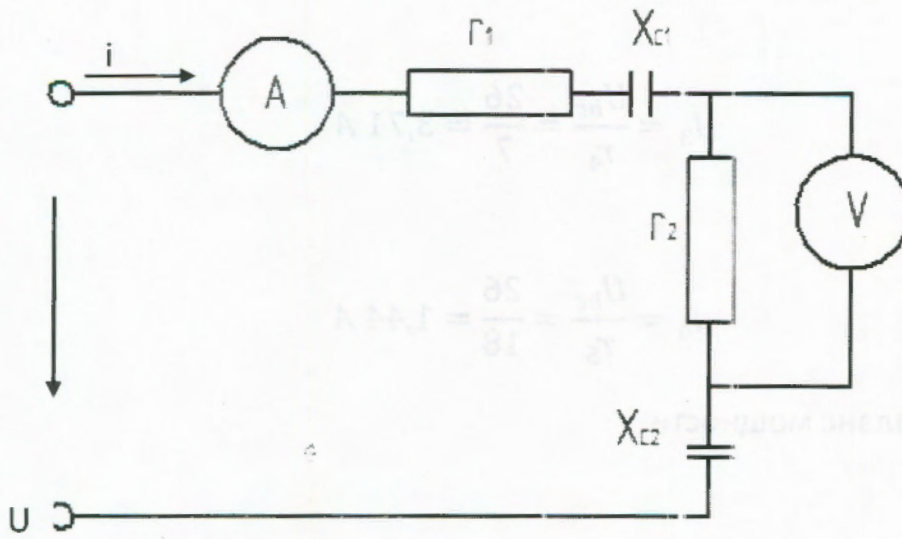
$$\begin{aligned} P_{\text{нагр}} &= I_1^2 \cdot r_2 + I_2^2 \cdot r_3 + I_3^2 \cdot r_4 + I_4^2 \cdot r_5 + I_5^2 \cdot r_6 = \\ &= 452,63 + 484,71 + 96,34 + 37,32 = 1071 \text{ Вт} \end{aligned}$$

$$1071=1071.$$

### Задача № 2

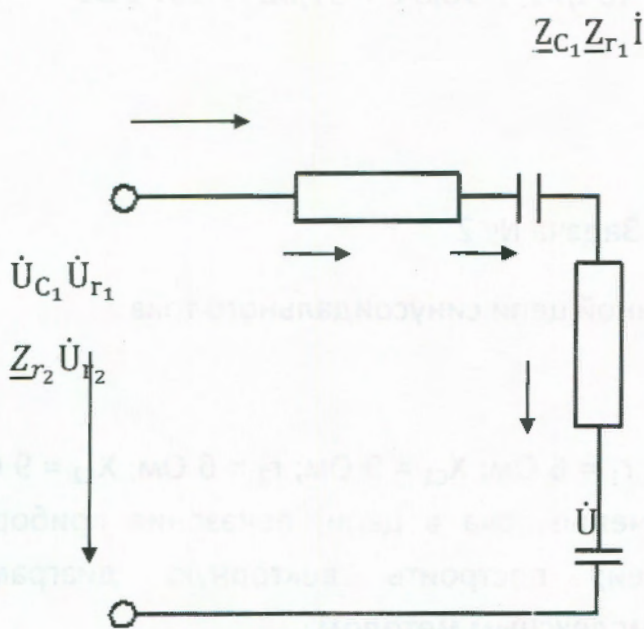
Расчет неразветвленной цепи синусоидального тока

Дано:  $U_m = 127 \text{ В}$ ;  $\Psi_u = 45 \text{ град}$ ;  $r_1 = 6 \text{ Ом}$ ;  $X_{C1} = 9 \text{ Ом}$ ;  $r_2 = 6 \text{ Ом}$ ;  $X_{C2} = 9 \text{ Ом}$ .  
Определить действующее значение тока в цепи; показания приборов;  
составить баланс мощностей; построить векторную диаграмму напряжений; задачу решить комплексным методом.



Решение

1. Нарисуем схему замещения для расчета комплексным методом и запишем входное напряжение и сопротивления элементов в комплексном виде.





$$\dot{U} = U e^{j\varphi_U} = \frac{U_{in}}{\sqrt{2}} e^{j\varphi_U} = \frac{127}{\sqrt{2}} e^{j45} = 89,8 e^{j45} \text{ (В)}$$

$$\underline{Z}_{r_1} = r_1 = 6 \text{ (Ом)}$$

$$\underline{Z}_{C_1} = -jX_{C_1} = -j9 = 9e^{-j90} \text{ (Ом)}$$

$$\underline{Z}_{r_2} = r_2 = 6 \text{ (Ом)}$$

$$\underline{Z}_{C_2} = -jX_{C_2} = -j9 = 9e^{-j90} \text{ (Ом)}$$

Определим комплексное значение сопротивления всей цепи.

$$\begin{aligned} \underline{Z} &= r_1 - jX_{C_1} + r_2 - jX_{C_2} = 6 - j9 + 6 - j9 = 12 - j18 \\ &= 21,6 e^{-j56,3} \text{ (Ом)} \end{aligned}$$

Используя закон Ома, определим ток в цепи.

$$\dot{i} = \frac{\dot{U}}{\underline{Z}} = \frac{89,8 e^{j45}}{21,6 e^{-j56,3}} = 4,15 e^{j101,3} \text{ (А)}$$

2. По полученному комплексному значению тока запишем выражение для мгновенного значения.

$$i = I_m \sin(\omega t + \varphi_i)$$

$$= I\sqrt{2} \sin(\omega t + \varphi_i) = 4,15\sqrt{2} \sin(\omega t + 101,3) = 5,86 \sin(\omega t + 101,3)$$

3. Определяем показания приборов. Амперметр показывает действующее значение тока 5,86 А.

$\dot{U}_{r_2}$  Вольтметр измеряет напряжение на резистивном элементе.

Определяем комплексное значение напряжения по закону Ома.

$$\dot{U}_{r_2} = \dot{i} \underline{Z}_{r_2} = 4,15 e^{j101,3} \times 6 e^{j0} = 25 e^{j101,3} \text{ (В)}$$

Вольтметр показывает 25 В.

4. Подсчитываем мощность источников и потребителей.

$$\tilde{S}_U = \dot{U}\dot{I} = 89,8e^{j45} \times 4,15e^{-j101,3} = 372,67e^{-j56,3} = 206,77 - j310,04 \text{ (ВА)}$$

Мощность потребителей.

$$\begin{aligned}\tilde{S}_n &= \sum_k I_k^2 \underline{Z}_k = I^2 \underline{Z}_{r_1} + I^2 \underline{Z}_{C_1} + I^2 \underline{Z}_{r_2} + I^2 \underline{Z}_{C_2} = \\ &= 17,22 \times 6e^{j0} + 17,22 \times 9e^{-j90} + 17,22 \times 6e^{j0} + 17,22 \\ &\times 9e^{-j90} = 103,32 - j154,98 + 103,32 - j154,98 \\ &= 206,64 - j309,96 \text{ (ВА)}\end{aligned}$$

$\delta$  Определяем относительную ошибку .

$$\delta_p = \frac{|P_U - P_n|}{P_U} \times 100\% = \frac{|206,77 - 206,64|}{206,77} \times 100\% = 0,06\%$$

$$\delta_Q = \frac{|Q_U - Q_n|}{Q_U} \times 100\% = \frac{|310,04 - 309,96|}{310,04} \times 100\% = 0,02\%$$

Погрешность не превышает 5% , расчет выполнен правильно.

5. Построим векторную диаграмму напряжений.

По закону Ома рассчитываем напряжения на всех элементах схемы.

$$\dot{U}_{r_1} = \dot{I}_{z_{r_1}} = 4,15e^{j101,3} \times 6e^{j0} = 24,9e^{j101,3} \text{ (В)}$$

$$\dot{U}_{C_1} = \dot{I}_{z_{C_1}} = 4,15e^{j101,3} \times 9e^{-j90} = 37,35e^{j11,3} \text{ (В)}$$

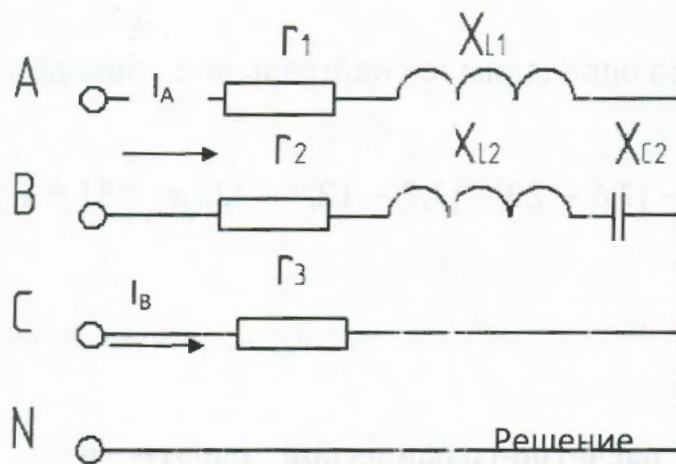
$$\dot{U}_{r_2} = \dot{I}_{z_{r_2}} = 4,15e^{j101,3} \times 6e^{j0} = 24,9e^{j101,3} \text{ (В)}$$

$$\dot{U}_{C_2} = \dot{I}_{z_{C_2}} = 4,15e^{j101,3} \times 9e^{-j90} = 37,35e^{j11,3} \text{ (В)}$$

### Задача № 3

Расчет трехфазной цепи при соединении приемников «звездой»

Дано:  $U_n = 220 \text{ В}$ ;  $r_1 = 8 \text{ Ом}$ ;  $X_{L1} = 6 \text{ Ом}$ ;  $r_2 = 3 \text{ Ом}$ ;  $X_{L2} = 6 \text{ Ом}$ ;  $X_{C2} = 3 \text{ Ом}$ ;  $r_3 = 5 \text{ Ом}$ . Определить токи и построить векторную диаграмму.



1. Записываем в комплексном виде напряжение источника и сопротивления фаз приемника.

$$\dot{U}_A = U_\phi e^{j0} = \frac{U_n}{\sqrt{3}} e^{j0} = \frac{220}{\sqrt{3}} e^{j0} = 127e^{j0} \text{ (В)}$$

$$\dot{U}_B = U_\phi e^{-j120} = \frac{U_n}{\sqrt{3}} e^{-j120} = \frac{220}{\sqrt{3}} e^{-j120} = 127e^{-j120} \text{ (В)}$$

$$\dot{U}_C = U_\phi e^{j120} = \frac{U_n}{\sqrt{3}} e^{j120} = \frac{220}{\sqrt{3}} e^{j120} = 127e^{j120} \text{ (В)}$$

$$Z_A = Z_{r_1} + Z_{L_1} = r_1 + jX_L = 8 + j6 = 10e^{j36,8} \text{ (Ом)}$$

$$\begin{aligned} Z_B &= Z_{r_2} + Z_{L_2} - Z_{C_2} = r_2 + jX_{L_2} - jX_{C_2} = 3 + j6 - j3 = 3 + j3 \\ &= 4,24e^{j45} \text{ (Ом)} \end{aligned}$$

$$Z_C = Z_{r_3} = r_3 = 5 \text{ (Ом)}$$

2. Определим линейные токи.

$$\dot{I}_A = \frac{\dot{U}_A}{Z_A} = \frac{127e^{j0}}{10e^{j36,8}} = 12,7e^{-j36,8} = 10,16 - j7,6 \text{ (A)}$$

$$\dot{I}_B = \frac{\dot{U}_B}{Z_B} = \frac{127e^{-j120}}{4,24e^{j45}} = 30e^{-j165} = -29 - j7,7 \text{ (A)}$$

$$\dot{I}_C = \frac{\dot{U}_C}{Z_C} = \frac{127e^{j120}}{5e^{j0}} = 25,4e^{j120} = -12,7 + j22 \text{ (A)}$$

3. По первому закону Кирхгофа определим ток нейтрального провода.

$$\begin{aligned} \dot{N} &= \dot{I}_A + \dot{I}_B + \dot{I}_C = 10,16 - j7,6 - 29 - j7,7 - 12,7 + j22 = -31,6 + j6,7 \\ &= 32,3e^{j168} \end{aligned}$$

### **5. Критерии оценки расчетно-графической работы и типовые ошибки при ее выполнении.**

Критерии оценки расчетно-графической работы:

- оценка «зачтено» выставляется обучающемуся в том случае, если все задачи решены, к задачам приведены пояснения;
- оценка «не зачтено» ставится в том случае, если какая-либо задача отсутствует или приведены недостаточные пояснения к решению задачи.

При выполнении расчетно-графической работы по физике часто встречаются следующие ошибки:

1. Не соблюдены правила оформления расчетно-графической работы.
2. Не выдержана структура расчетно-графической работы (отсутствует библиографический список, теоретическая часть к задаче и т. д.).
3. Не указаны единицы измерения полученных результатов.
4. В задаче отсутствуют выводы или содержимое выводов к задаче неконструктивны.
5. Отсутствие готовности обучающегося отвечать на теоретические вопросы, являющиеся основой для решения задачи.
6. Задание на расчетно-графическую работу выполнено не по своему варианту.

## 6. Рекомендуемая литература

### а) основная литература:

1. Комиссаров Ю.А. Общая электротехника и электроника [Электронный ресурс]: учебник / Комиссаров Ю.А., Бабокин Г.И. - 2-е изд., испр. и доп. - М.: НИЦ ИНФРА-М, 2016. - 480 с. - Режим доступа : <http://znanium.com/catalog/product/487480>
2. Рыбков И.С. Электротехника [Электронный ресурс]: Учебное пособие / И.С. Рыбков. - М.: ИЦ РИОР: НИЦ Инфра-М, 2013. - 160 с. - Режим доступа: <http://znanium.com/bookread2.php?book=369499>

### б) дополнительная литература

1. Березкина, Т. Ф. Задачник по общей электротехнике с основами электроники : учебное пособие для студ. неэлектротех. спец. / Т. Ф. Березкина, Н. Г. Гусев, В. В. Масленников. - 4-е изд., стер. - М. : Высш. шк., 2001. - 380 с. : ил.
2. Рекус, Г.Г. Основы электротехники и электроники в задачах с решениями [Электронный ресурс] : учебное пособие / Г.Г. Рекус. - Москва : Директ-Медиа, 2014. - 344 с. - URL: <http://biblioclub.ru/index.php?page=book&id=233698>
3. Умрихин, В. В. Физические основы электроники [Электронный ресурс] : учебное пособие / В. В. Умрихин. - М. : Альфа-М : Инфра-М, 2012. - 304 с. : ил. - Режим доступа: <http://znanium.com/bookread2.php?book=316836>

### в) периодика

1. Современная электроника [Текст]/ гл. ред. А. А. Смирнов. - М : СТА-ПРЕСС, 2004 - (ОАО "Полиграфический комплекс "Пушкинская площадь"). - Выходит четыре раза в полугодие  
Силовая электроника: тематическое приложение к журналу "Компоненты и технологии"[Электронный ресурс]/ ред. П. Правосудова - Санкт-Петербург : Медиа КиТ, 2018. - URL: <http://biblioclub.ru/index.php?page=book&id=139644>

## 7. Перечень ресурсов информационно-телекоммуникационной сети «Интернет», необходимых для написания РГР

1. Znaniium.com [Электронный ресурс]: электронно-библиотечная система. – Режим доступа: <http://znaniium.com>.
2. «Университетская библиотека онлайн» - [Электронный ресурс]: – Режим доступа: <http://biblioclub.ru/>.
3. Издательство ЛАНЬ [Электронный ресурс]: электронно-библиотечная система. – Режим доступа: <https://e.lanbook.com/>.

**ПРИЛОЖЕНИЯ**  
(справочное)  
**Форма титульного листа**

**МИНИСТЕРСТВО ОБРАЗОВАНИЯ И НАУКИ РОССИЙСКОЙ ФЕДЕРАЦИИ**  
**ФГБОУ ВО «МОСКОВСКИЙ ПОЛИТЕХНИЧЕСКИЙ УНИВЕРСИТЕТ»**  
**ЧЕБОКСАРСКИЙ ИНСТИТУТ (ФИЛИАЛ)**

**Кафедра информационных технологий, электроэнергетики и систем управления**

**РАСЧЁТНО-ГРАФИЧЕСКАЯ РАБОТА №1**  
по дисциплине

**«Электротехника и электроника»**

Выполнил: студент \_\_ курса

\_\_\_\_\_ (Ф. И. О.) очной формы обучения

специальность \_\_\_\_\_

уч. шифр \_\_\_\_\_

конт. телефон \_\_\_\_\_

Проверил: \_\_\_\_\_

**Чебоксары 20\_\_**

