

Документ подписан простой электронной подписью
Информация о владельце:
ФИО: Агафонов Александр Викторович
Должность: директор филиала
Дата подписания: 19.03.2022 22:57:56
Уникальный программный ключ:
2539477a8ecf706dc9cf164bc411e96d5c4ab06

**МИНИСТЕРСТВО НАУКИ И ВЫСШЕГО ОБРАЗОВАНИЯ РОССИЙСКОЙ
ФЕДЕРАЦИИ**
**ЧЕБОКСАРСКИЙ ИНСТИТУТ (ФИЛИАЛ)
МОСКОВСКОГО ПОЛИТЕХНИЧЕСКОГО УНИВЕРСИТЕТА**

Кафедра
Информационных технологий, электроэнергетики и систем
управления

УТВЕРЖДАЮ
Директор филиала
А.В. Агафонов
« 28 » мая 2021 г.



Инженерная и компьютерная графика
(наименование дисциплины)

**Методические указания по выполнению
расчетно-графических работ**

Направление подготовки	27.03.04 «Управление в технических системах» (код и наименование направления подготовки)
Направленность (профиль) подготовки	«Управление и информатика в технических системах» (наименование профиля подготовки)
Квалификация выпускника	бакалавр
Форма обучения	очная, заочная

Чебоксары, 2021

Методические указания разработаны
в соответствии с требованиями ФГОС ВО
по направлению подготовки

27.03.04 «Управление в технических системах»

Авторы:

Ярускина Елена Тажутиновна,

к.п.н., доцент кафедры информационных технологий, электроэнергетики и систем управления

ФИО, ученая степень, ученое звание или должность, наименование кафедры

Методические указания одобрены на заседании кафедры
информационных технологий, электроэнергетики и систем управления

наименование кафедры

протокол № 10 от 10.04.2021 года.

Содержание

Введение.....	3
Работа № 1. Геометрические построения.....	4
Работа № 2. Чертеж плоской детали с элементами сопряжений.....	10
Работа № 3. Ассоциативный чертеж по аксонометрическому изображению	14
Работа № 4. Ассоциативный чертеж втулки с вырезом.....	18
Работа № 5. Ассоциативный чертеж детали со сквозными вырезами.....	22
Работа № 6. Ассоциативный чертеж корпуса по заданным проекциям.....	26
Приложение.....	31
Список рекомендуемой литературы	32

Введение

Целью освоения дисциплины «Инженерная и компьютерная графика» является формирование у обучающихся компетенций, обеспечивающих развитие пространственного воображения и конструктивно-геометрического мышления, способностей к анализу и синтезу пространственных форм и отношений на основе графических моделей пространства, практически реализуемых в виде чертежей конкретных пространственных объектов и зависимостей. Формирование у студентов мировоззрения в области компьютерной графики и системное овладение студентами знаниями в области автоматизации выполнения конструкторской графической и текстовой документации, создания, обработки и вывода цифровых графических изображений, а также привитие обучающимися умений и навыков использования систем автоматизированного проектирования для решения проектно-конструкторских задач.

Кроме этого, методическое руководство позволяет на основе изучения ГОСТов и примеров выполнения графических работ приобрести навыки правильного оформления чертежей. Такие навыки необходимы обучающимся при выполнении курсовых работ и выпускной квалификационной работы, а также при работе на производстве.

Задания выполняются по вариантам, номер варианта совпадает с последней цифрой номера студенческого билета.

После выполнения всех заданий обучающийся должен оформить расчетно-графическую работу, который состоит из титульного листа, заданий и 6-ми листов чертежей.

Работа № 1. Геометрические построения






Задание на самостоятельную работу:

Изучить:

1. Изучить интерфейс системы КОМПАС–3D.
2. Приемы построения геометрических объектов на чертежах.
3. Способы редактирования чертежей.
4. Автоматизированное нанесение размеров на чертежах.
5. Заполнение основной надписи.
6. Сохранение чертежей в памяти компьютера.
7. Вывод чертежей на печать.

Порядок выполнения работы

Задание: постройте 6 простейших фигур и нанесите размеры на плоском чертеже формате А4 в соответствии с индивидуальным заданием. Преподавателю для проверки чертежи предоставляются в электронном и печатном виде.

1. Запустите программу КОМПАС.
2. Создайте лист чертежа (в меню **Файл**  **Создать**  **Чертеж**).
3. В меню **Сервис**  **Параметры**  **Параметры** первого листа  **Формат**. Выберите: обозначение формата – А4, ориентация – вертикальная (рис. 1).

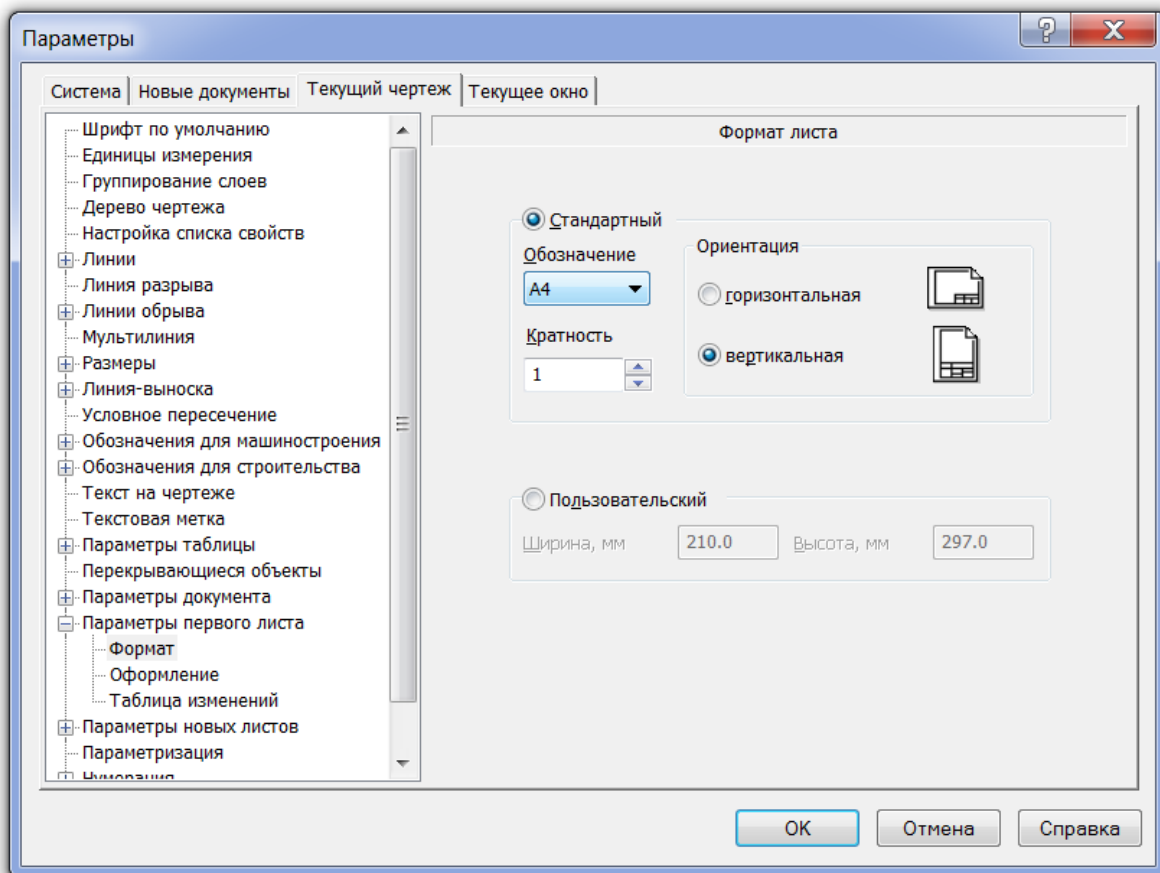


Рис. 1. Настройка параметров текущего листа

4. Заполните основную надпись.

Существует три способа перехода в режим заполнения основной надписи (рис. 2):

- двойной щелчок левой кнопкой мыши по основной надписи,
- вызов команды Заполнить основную надпись из ее контекстного меню,
- вызов команды Вставка — Основная надпись.

В режиме заполнения основной надписи ее внешний вид изменяется – границы ячеек отображаются с учетом заданных отступов текста.

Введите или отредактируйте текст в графах основной надписи.

Система предоставляет возможность полуавтоматического заполнения граф основной надписи. После двойного щелчка мышью в какой-либо графе штампа на экране появляется: диалог для ввода обозначения, или меню, из которого можно выбрать нужную строку, или календарь, из которого можно выбрать дату, или окно выбора текстового шаблона. Кроме того, возможен выбор кода и наименования документа из специального диалога.

					<i>РГР-27.03.04-115111-2017</i>			
<i>Изм.</i>	<i>Лист</i>	<i>№ докум.</i>	<i>Подп.</i>	<i>Дата</i>		<i>Лит.</i>	<i>Масса</i>	<i>Масштаб</i>
<i>Разраб.</i>		<i>Петров</i>			<i>Пластина</i>			
<i>Проб.</i>		<i>Тогузов</i>					<i>0,03</i>	<i>1:1</i>
<i>Т.контр.</i>						<i>Лист</i>	<i>Листов</i>	<i>1</i>
<i>Н.контр.</i>					<i>Лист 0,35x500x500-Н-1-ТО-ТШ1-А-24 14</i>	<i>Московский политехнический университет ЧИ (ф), кафедра ЧТСиП</i>		
<i>Утв.</i>					<i>ГОСТ 21427.2-83</i>	<i>Формат А3</i>		
					<i>Копировал</i>	<i>Формат А3</i>		

Рис. 3. Пример заполнения основной надписи

5. Активизируйте Панель инструментов геометрии, выбрав в Панели переключения страницу Геометрические переключения.

6. В строке состояния выберите элемент Привязки и задайте привязки: Ближайшая точка, Пересечение, Выравнивание, Центр (рис. 3).

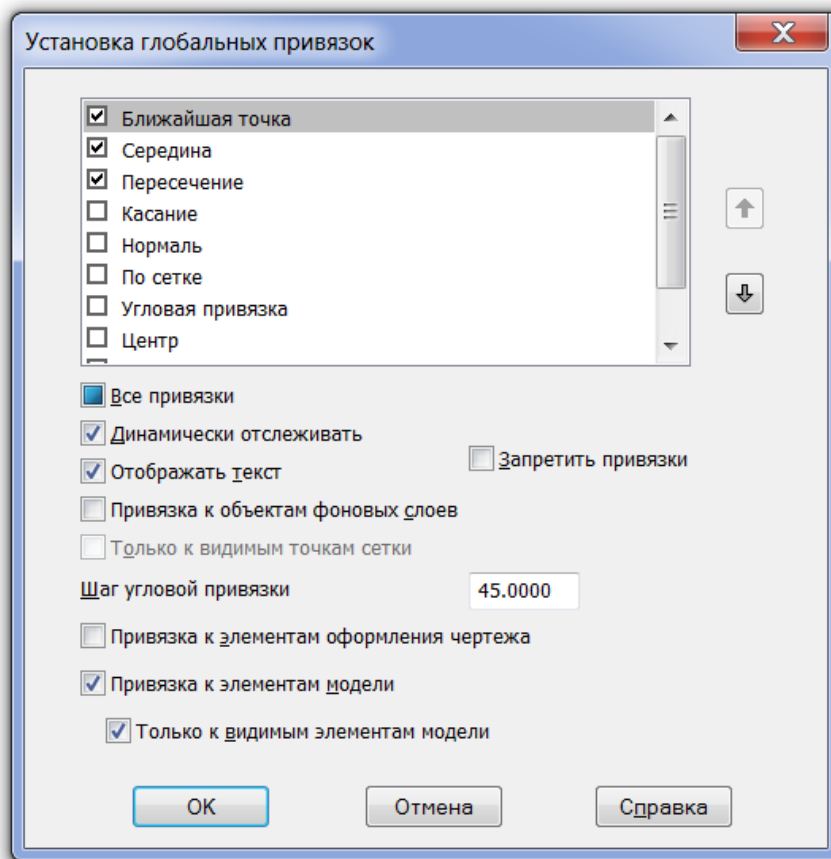


Рис. 3. Установка привязок

Привязки можно также установить вызовом контекстного меню (рис. 4).

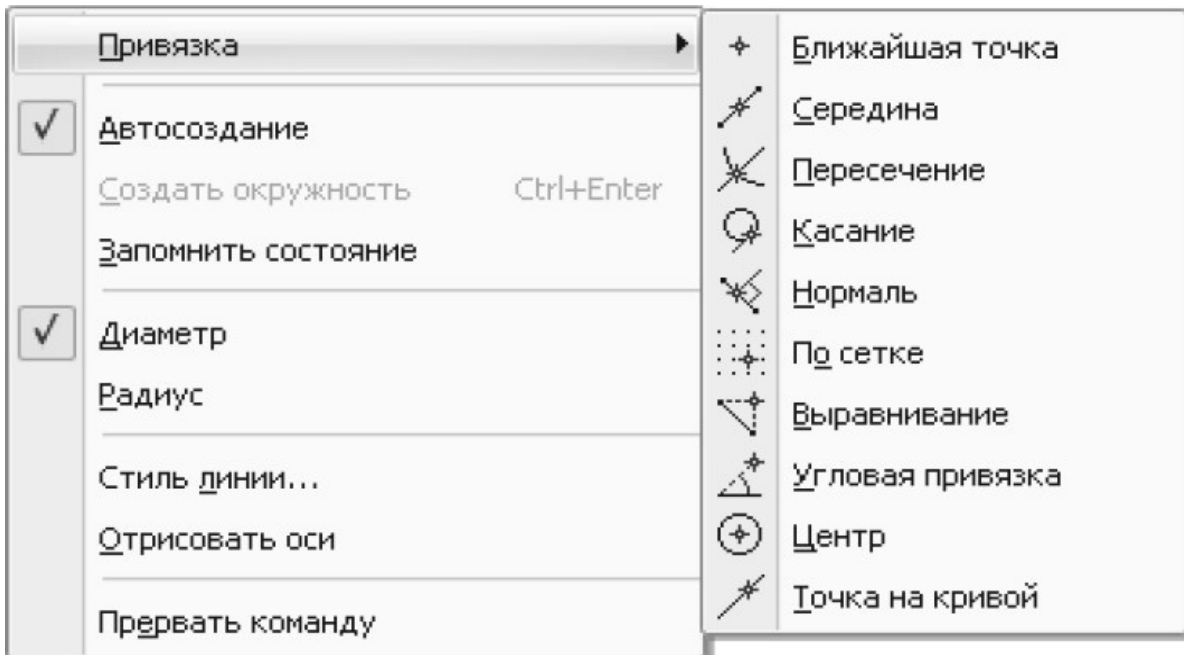
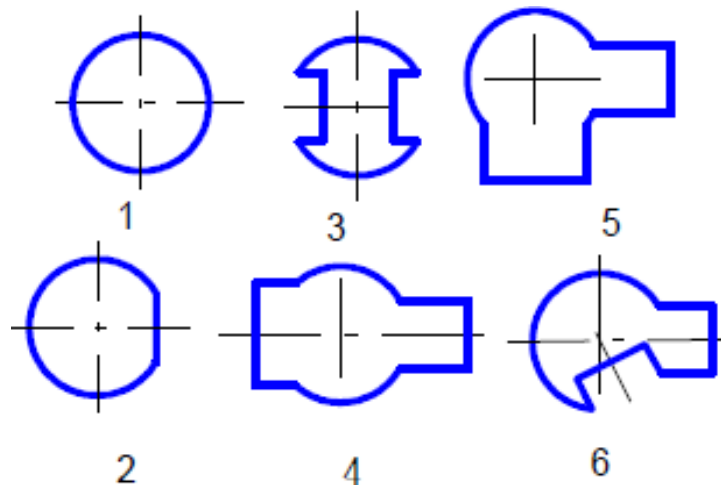


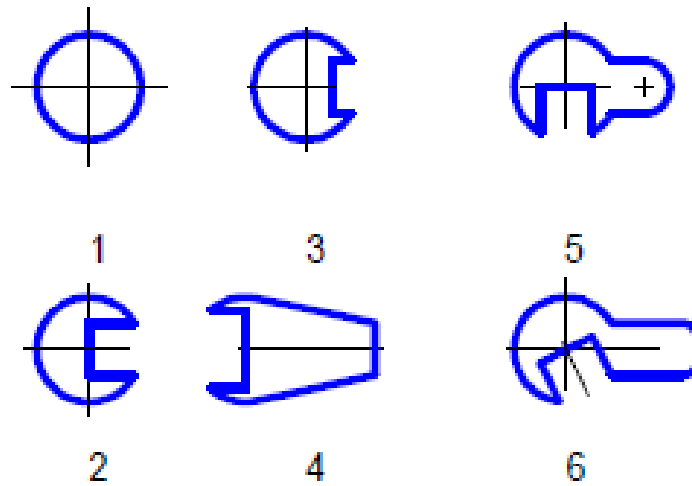
Рис. 4. Установка привязок с помощью контекстного меню

Варианты индивидуального задания

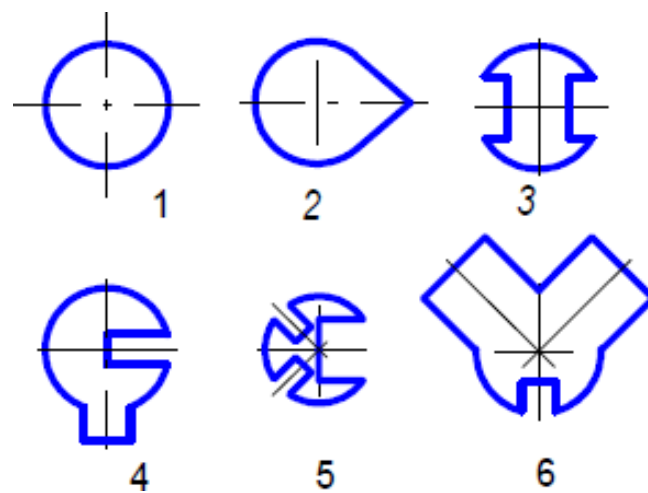
Вариант № 1



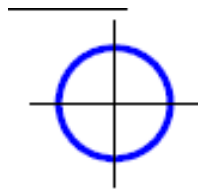
Вариант № 2



Вариант № 3



Вариант № 4



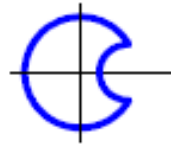
1



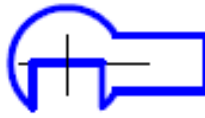
3



5



2

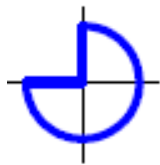


4

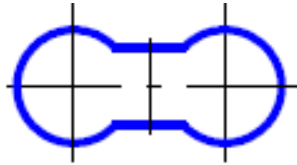


6

Вариант № 5



1



3



5



2



4



6

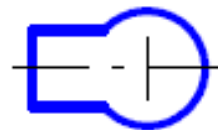
Вариант № 6



1



2



3



4

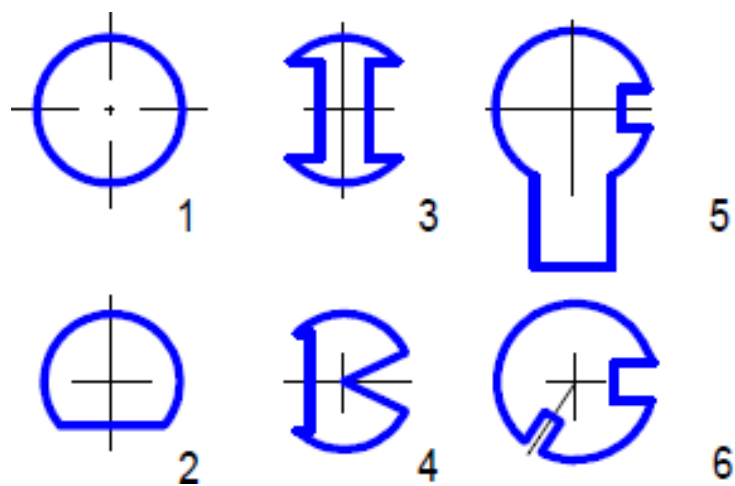


5

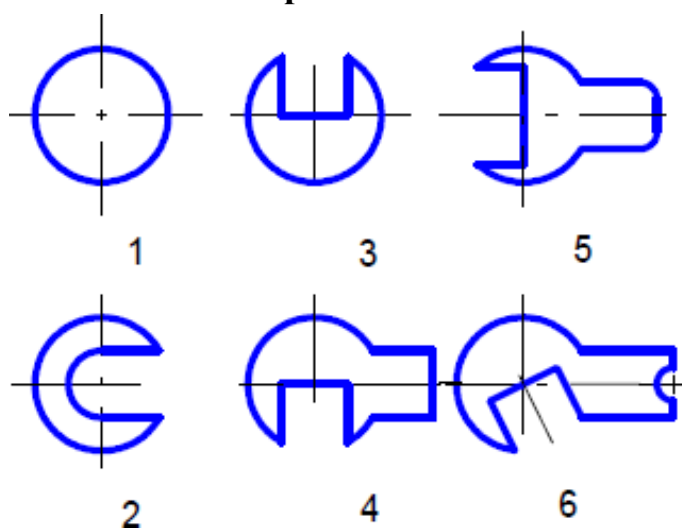


6

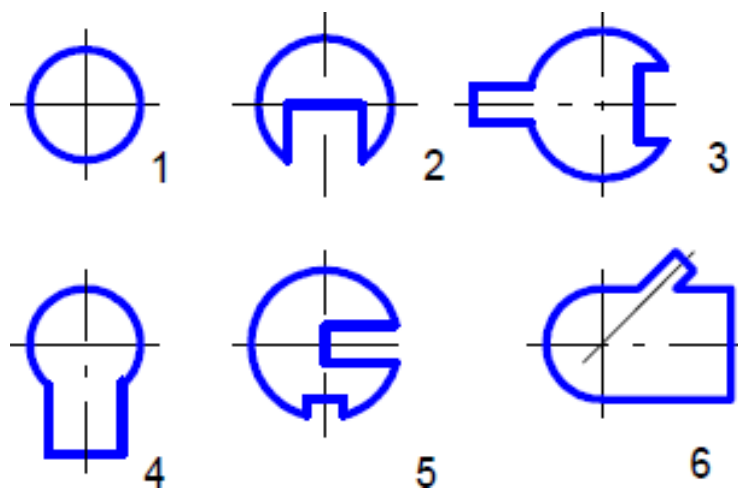
Вариант № 7



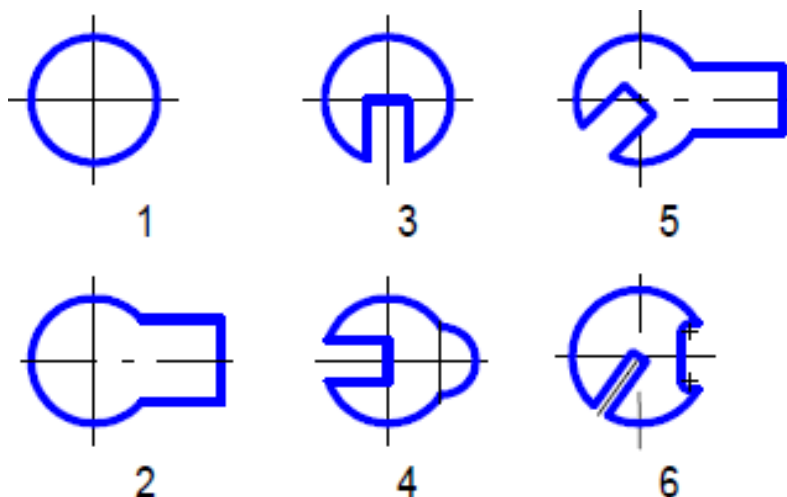
Вариант № 8



Вариант № 9



Вариант № 10



Работа № 2. Чертеж плоской детали с элементами сопряжений

Сопряжение – связь между компонентом и другим объектом модели, определяющая их взаимное пространственное расположение.

Например, после наложения сопряжения Параллельность на две грани разных компонентов сами эти компоненты оказываются сопряженными. Положение компонентов изменяется таким образом, что выбранные грани становятся параллельными. В дальнейшем при любом перемещении одного из сопряженных компонентов второй автоматически перемещается так, чтобы параллельность граней сохранялась.

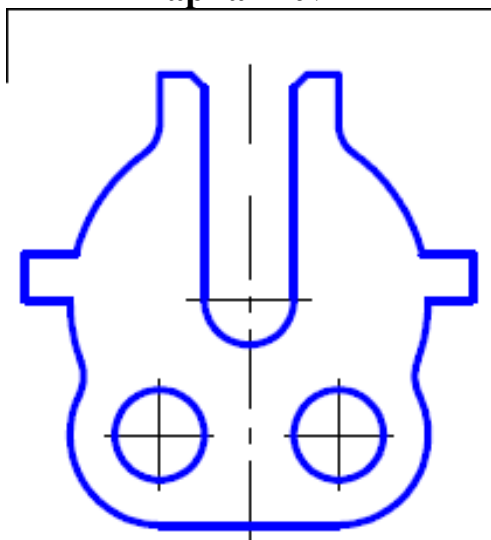
В сопряжениях могут участвовать различные объекты, принадлежащие как компонентам, так и содержащей их модели: координатные плоскости и оси, начала координат, грани, ребра, вершины тел и поверхностей, точки, вершины кривых, сегменты ломаных, дуги, графические объекты в эскизах, а также вспомогательные оси и плоскости, локальные системы координат.

Одни и те же объекты могут участвовать в различных сопряжениях; возможно наложение различных сопряжений на одну и ту же пару объектов.

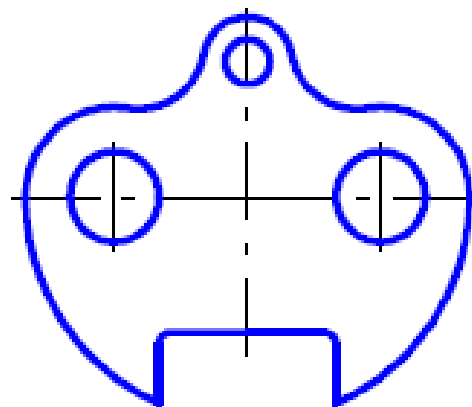
Порядок выполнения работы

Задание: выполните чертеж детали с элементами сопряжений и нанесите размеры на плоском чертеже формате А4 в соответствии с индивидуальным заданием.

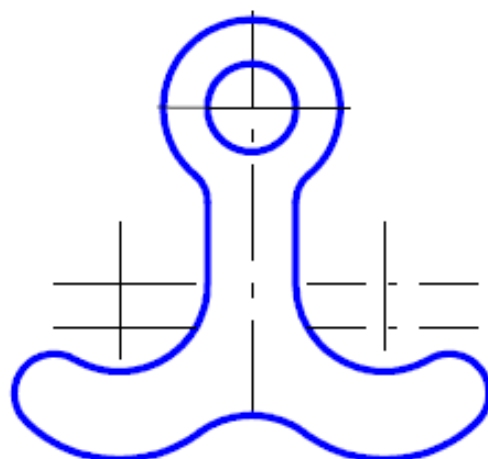
Вариант № 1



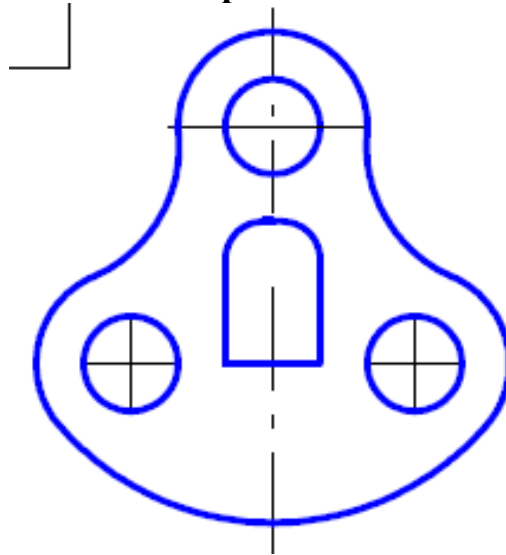
Вариант № 2



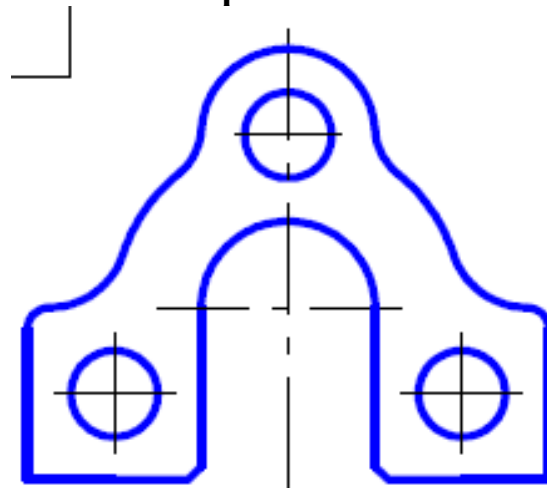
Вариант № 3



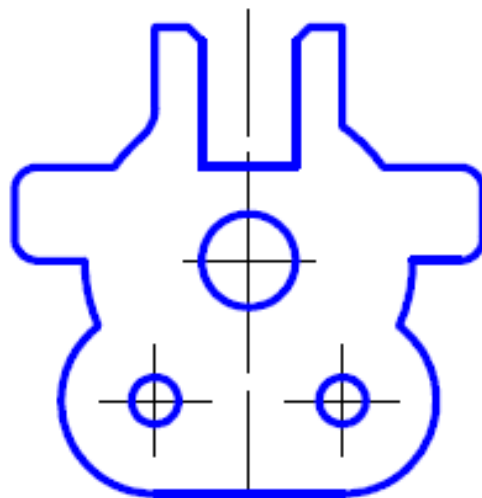
Вариант № 4



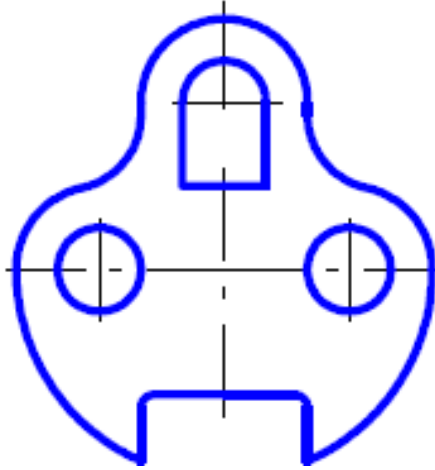
Вариант № 5



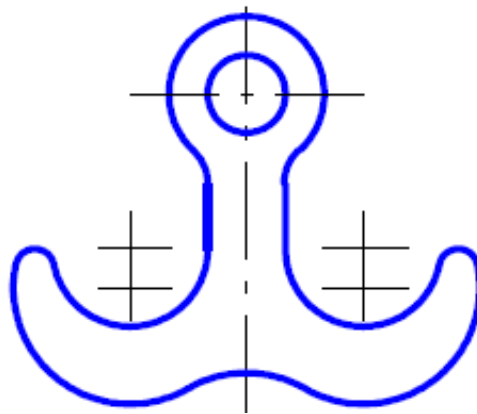
Вариант № 6



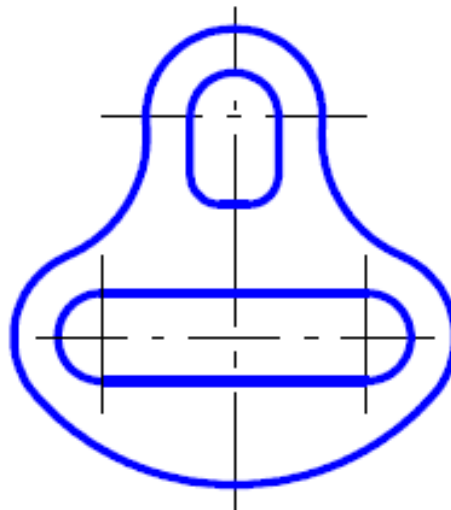
Вариант № 7



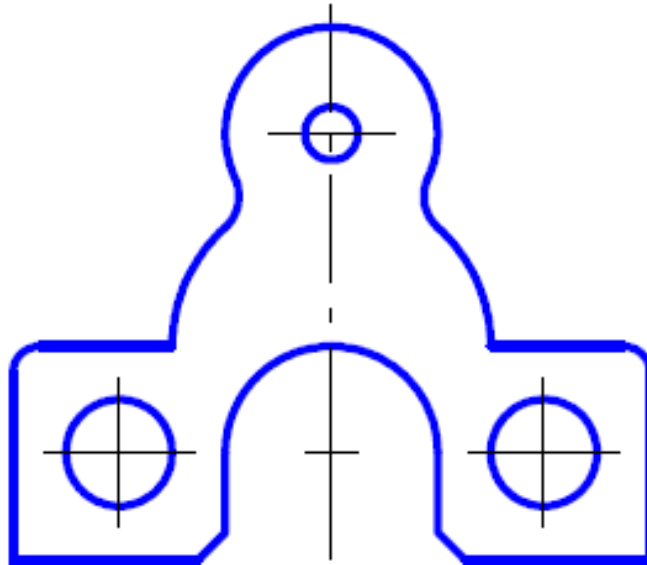
Вариант № 8



Вариант № 9



Вариант № 10



Работа № 3. Ассоциативный чертеж по аксонометрическому изображению

Задание на самостоятельную работу:

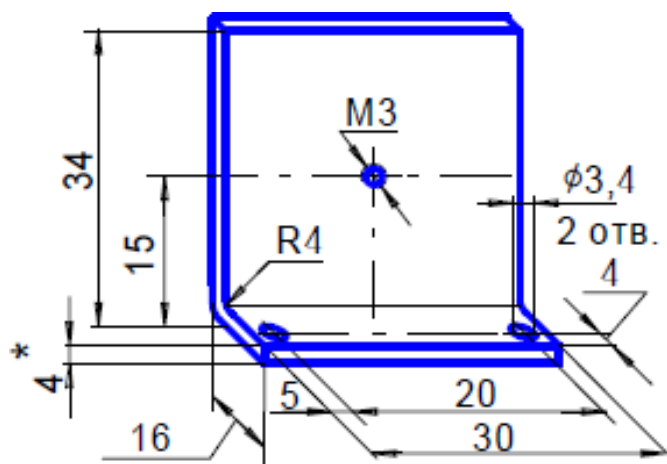
- изучить приемы построения элементов твердотельных моделей;
- освоить приемы построения ассоциативных чертежей деталей с основными, местными видами и выносными элементами.

Порядок выполнения работы

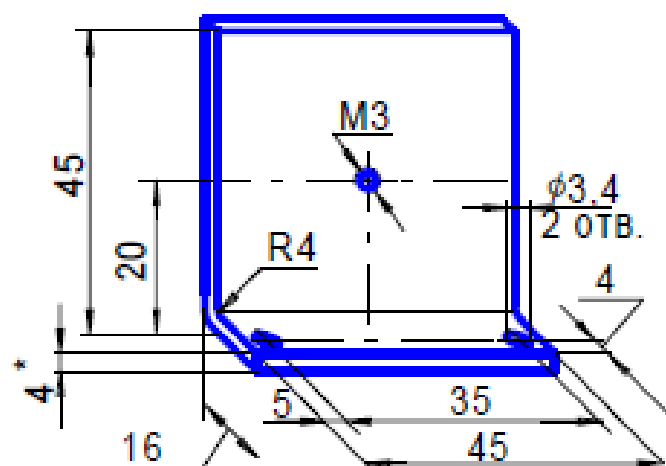
Задание:

- создать ассоциативный чертеж с нанесением размеров формата А4 по аксонометрическому изображению в соответствии с индивидуальным заданием.
- по индивидуальным заданиям построить чертеж детали (вид спереди, сверху, слева и изометрию).
- на чертеже формата А4 построить три вида и аксонометрию модели. Невидимые контуры внутренних поверхностей изобразить штриховыми линиями, нанести размеры.

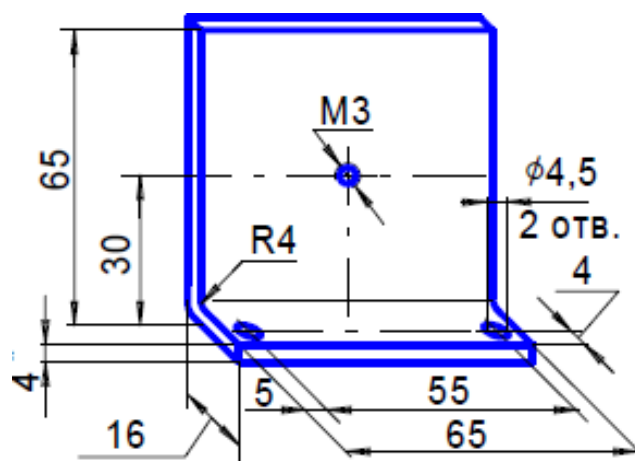
Вариант № 1



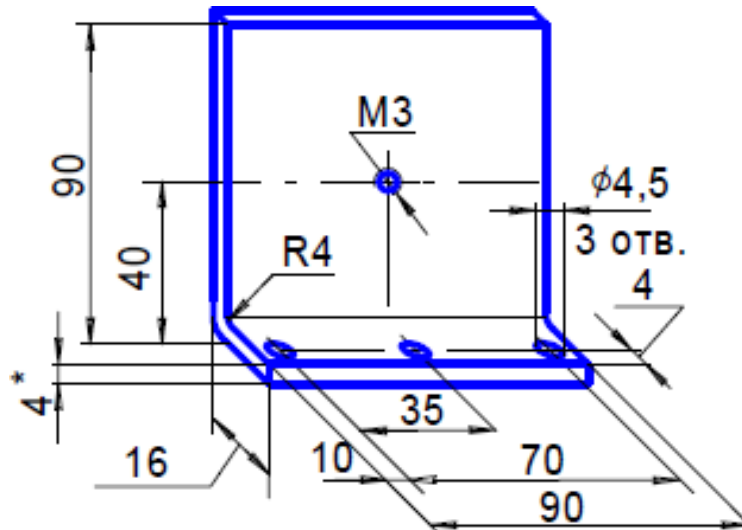
Вариант № 2



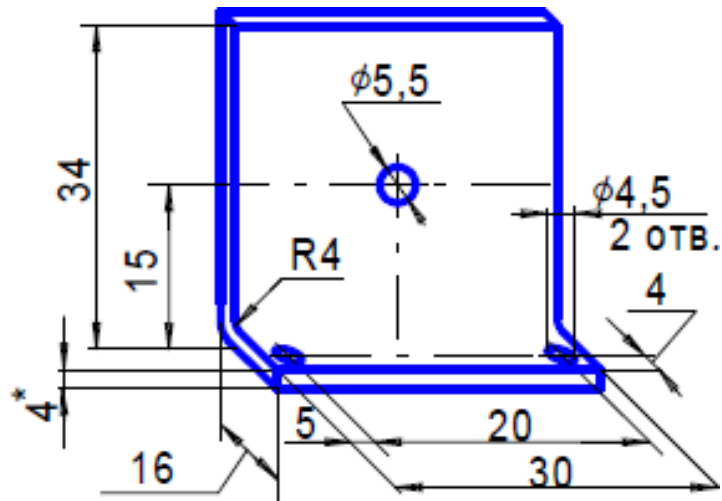
Вариант № 3



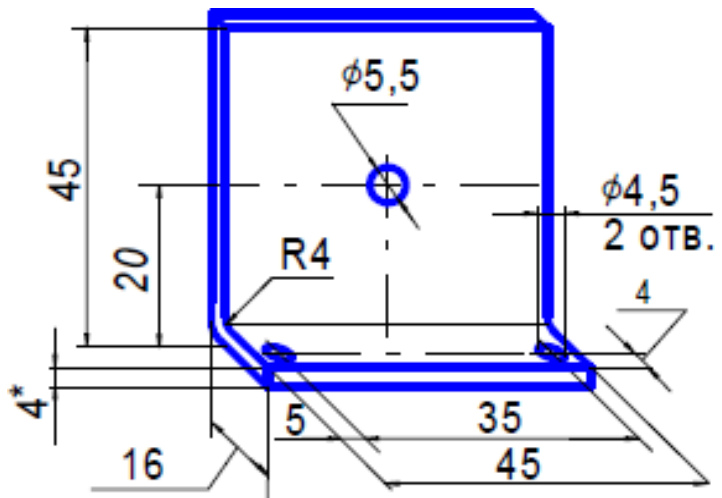
Вариант № 4



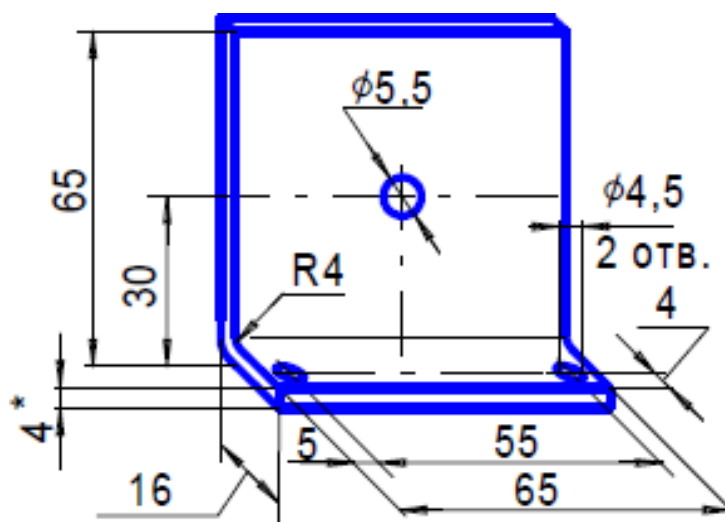
Вариант № 5



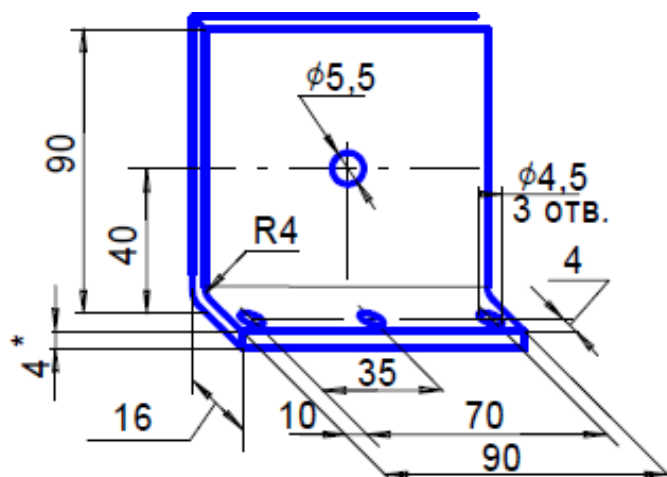
Вариант № 6



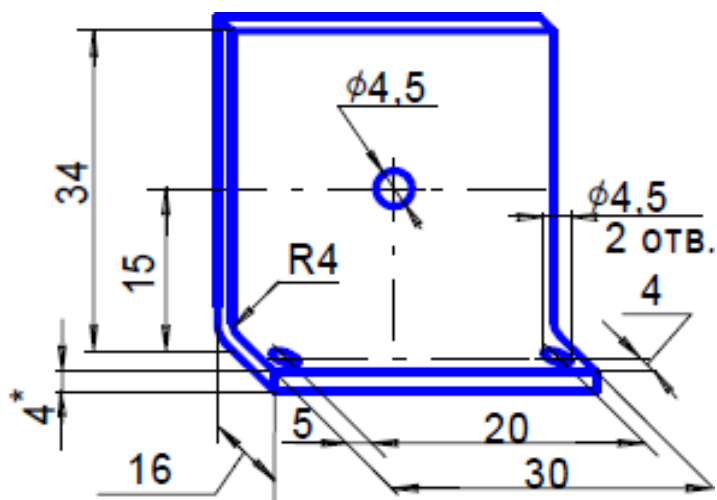
Вариант № 7



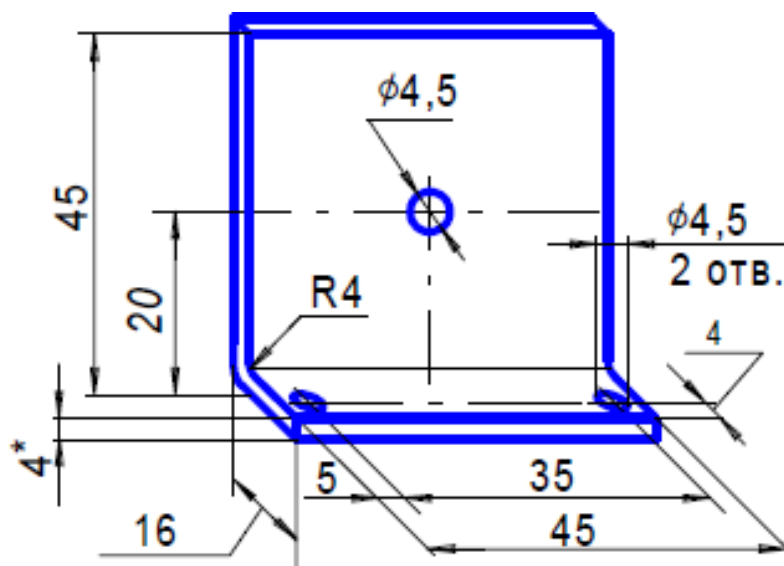
Вариант № 8



Вариант № 9



Вариант № 10



Работа № 4. Ассоциативный чертеж втулки с вырезом

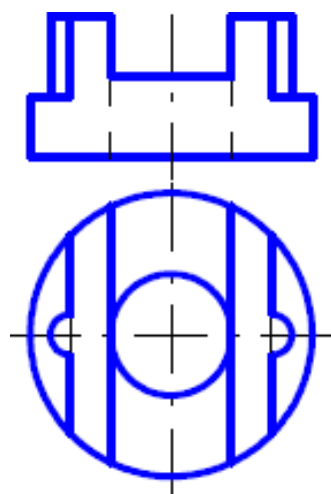
Задание на самостоятельную работу:

– изучить приемы автоматизированного построения сечений и разрезов на ассоциативных чертежах деталей;

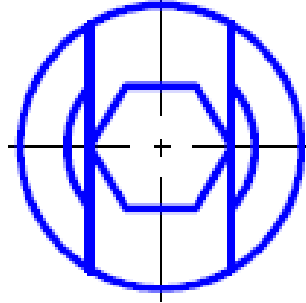
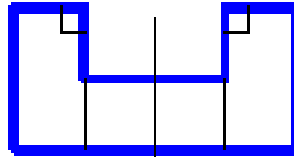
Порядок выполнения работы

Задание: создать ассоциативный чертеж втулки с нанесением размеров формата А4 по аксонометрическому изображению. Аксонометрию выполнить с вырезом четверти втулки в соответствии с индивидуальным заданием.

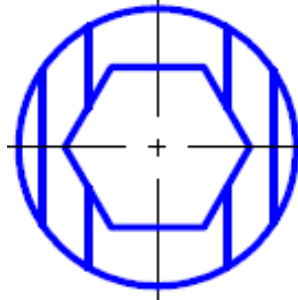
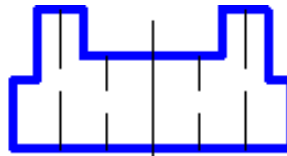
Вариант № 1



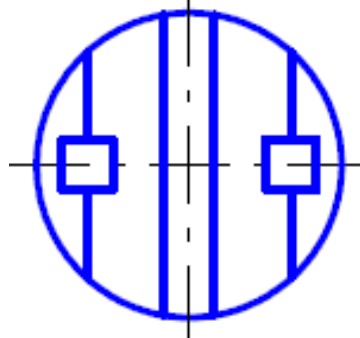
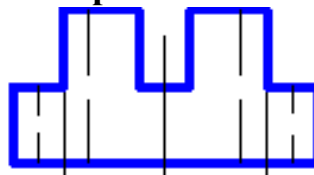
Вариант № 2



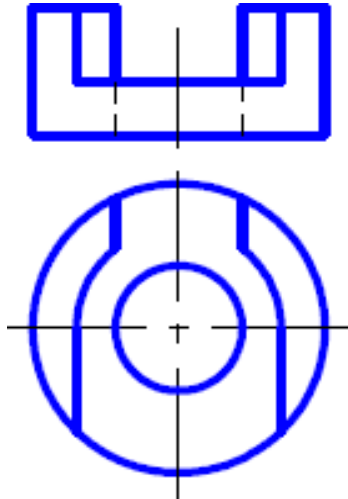
Вариант № 3



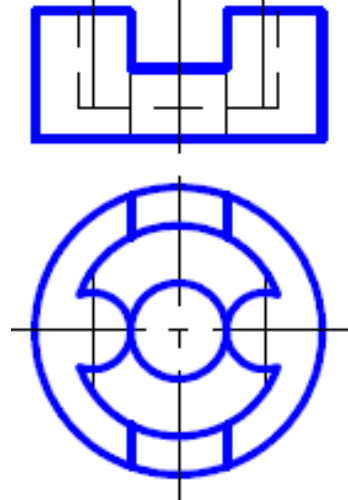
Вариант № 4



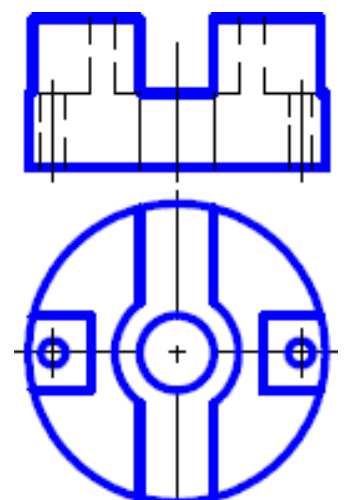
Вариант № 5



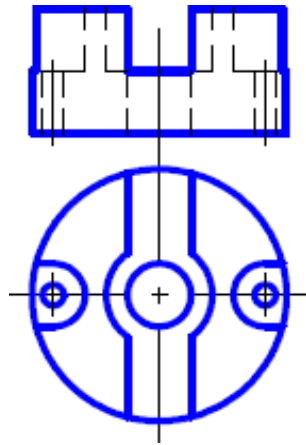
Вариант № 6



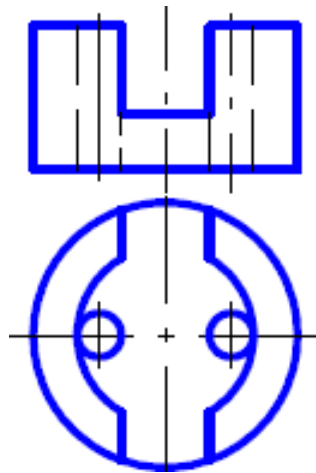
Вариант № 7



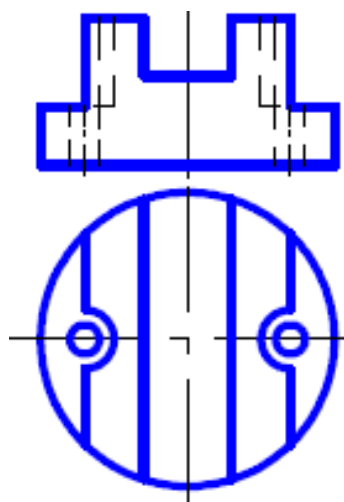
Вариант № 8



Вариант № 9



Вариант № 10

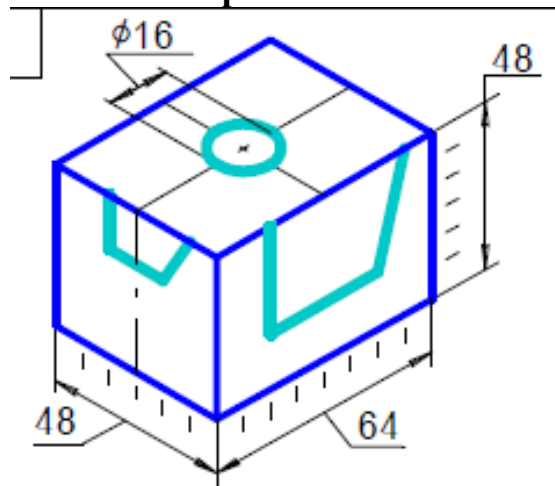


Работа № 5. Ассоциативный чертёж детали со сквозными вырезами

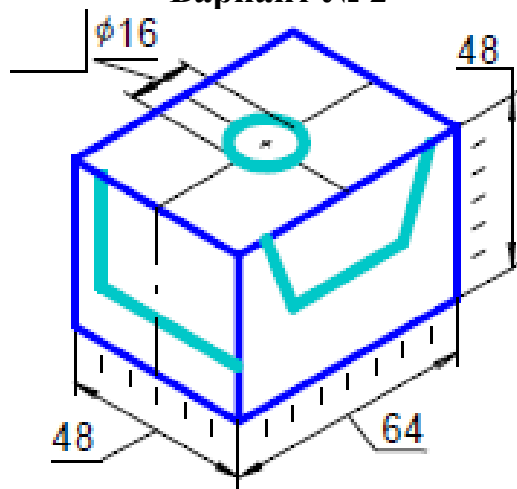
Порядок выполнения работы

Задание: создать ассоциативный чертёж детали, у которой сделаны сквозные вырезы по нанесенной разметке в соответствии с индивидуальным заданием.

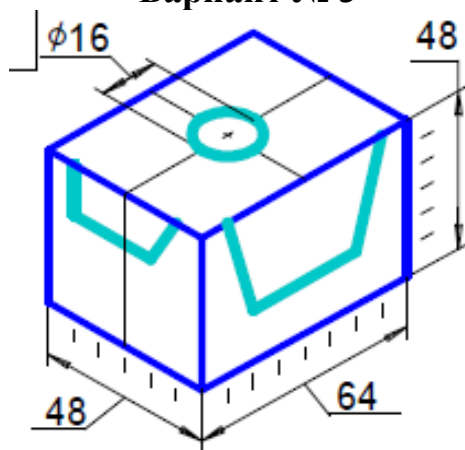
Вариант № 1



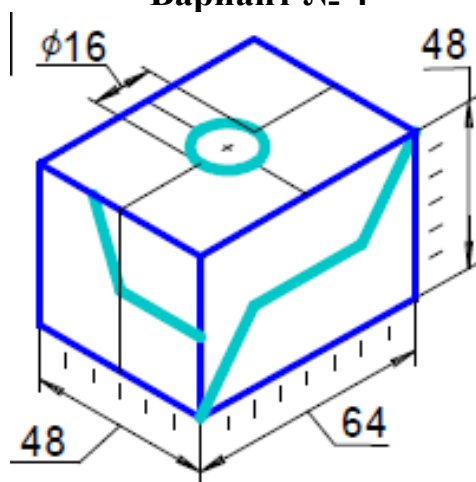
Вариант № 2



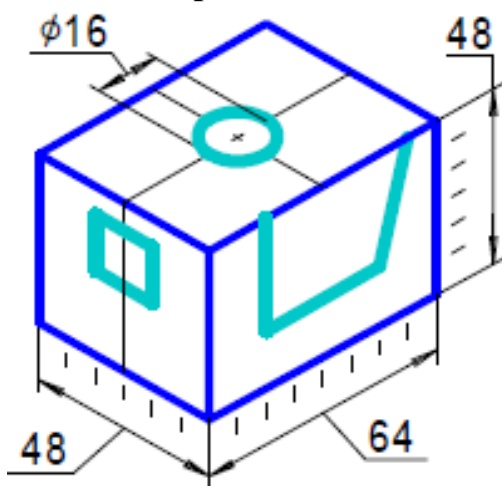
Вариант № 3



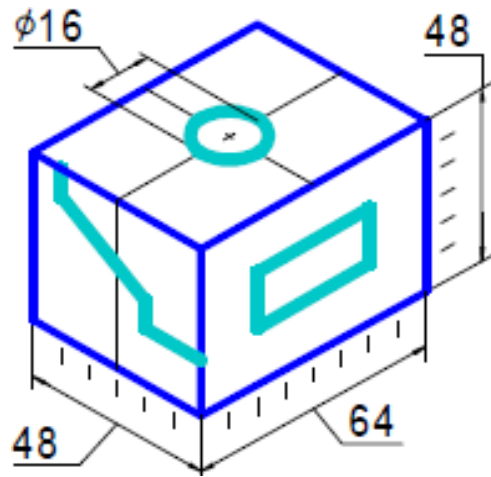
Вариант № 4



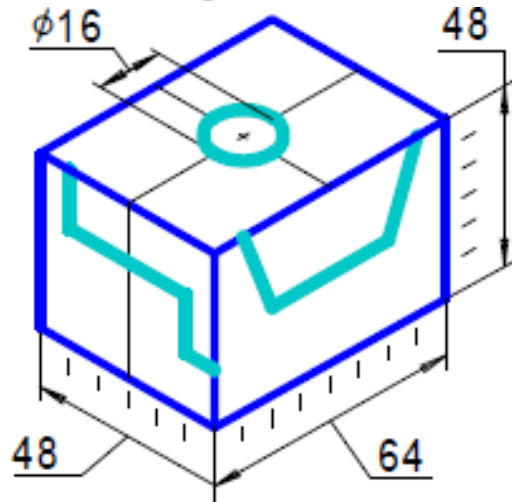
Вариант № 5



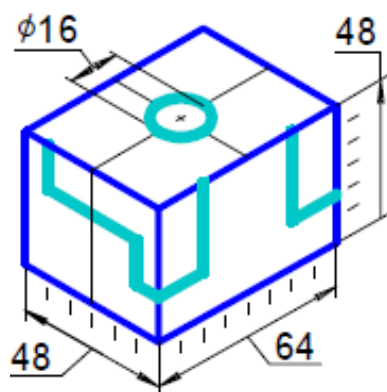
Вариант № 6



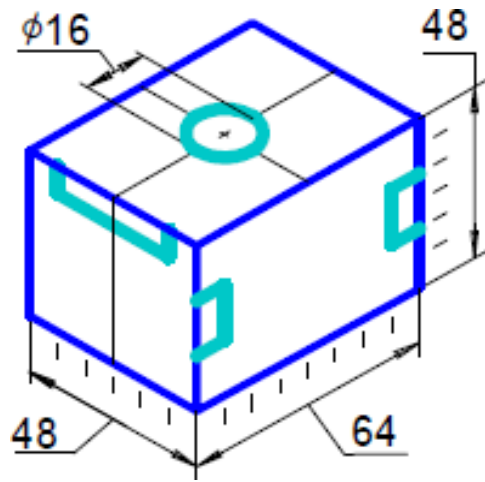
Вариант № 7



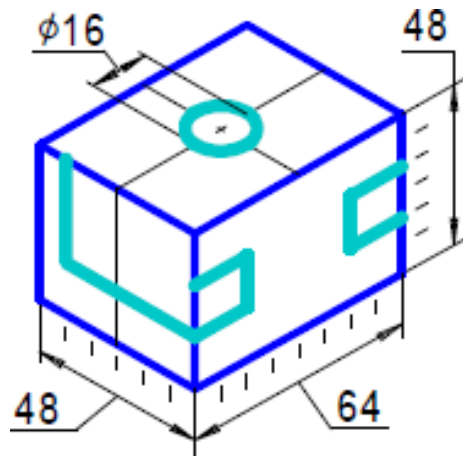
Вариант № 8



Вариант № 9



Вариант № 10

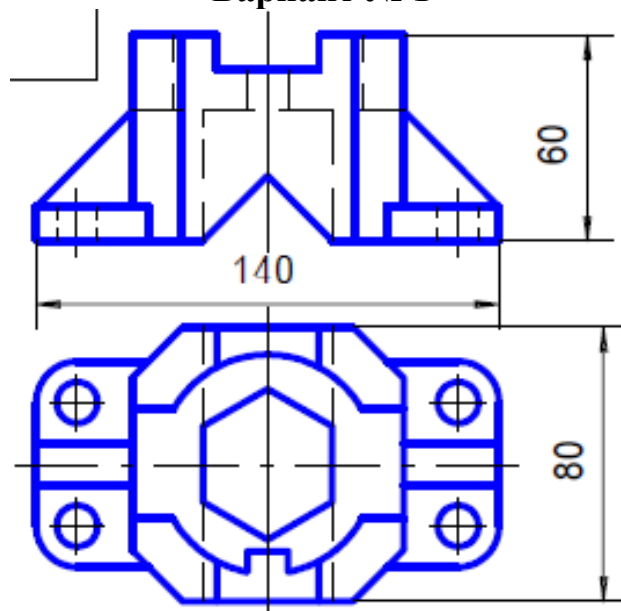


Работа № 6. Ассоциативный чертёж корпуса по заданным проекциям

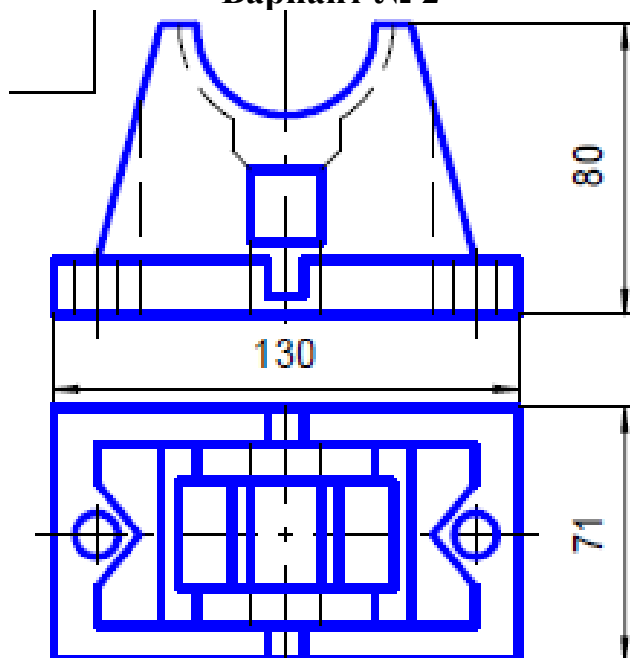
Порядок выполнения работы

Задание: по заданным проекциям создать ассоциативный чертёж корпуса в соответствии с индивидуальным заданием.

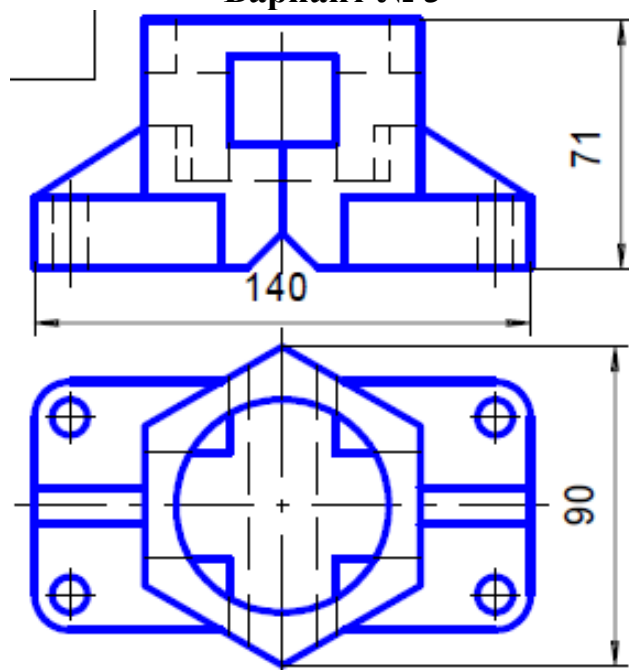
Вариант № 1



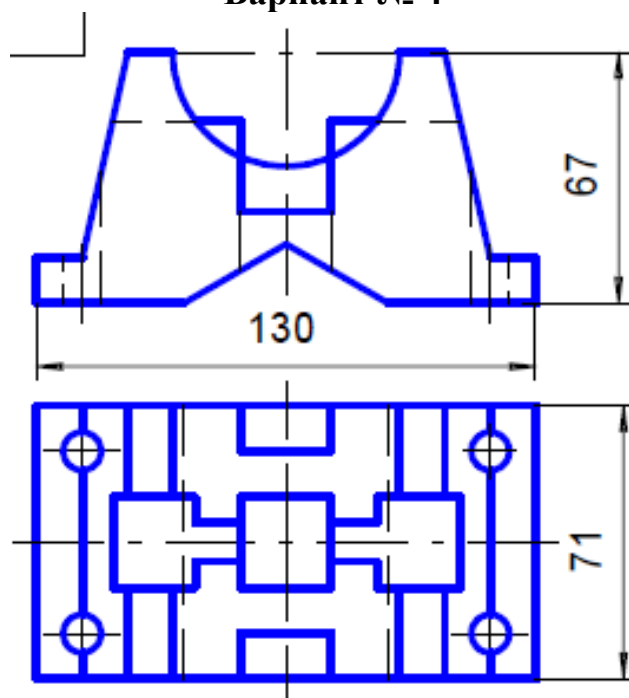
Вариант № 2



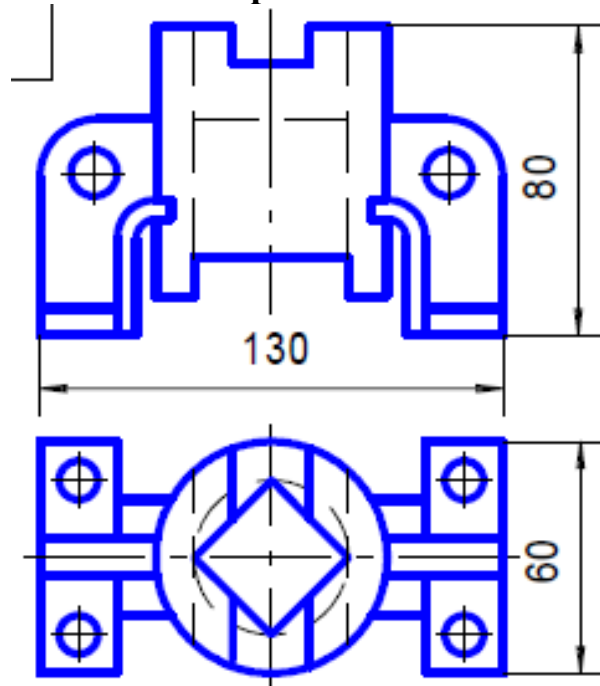
Вариант № 3



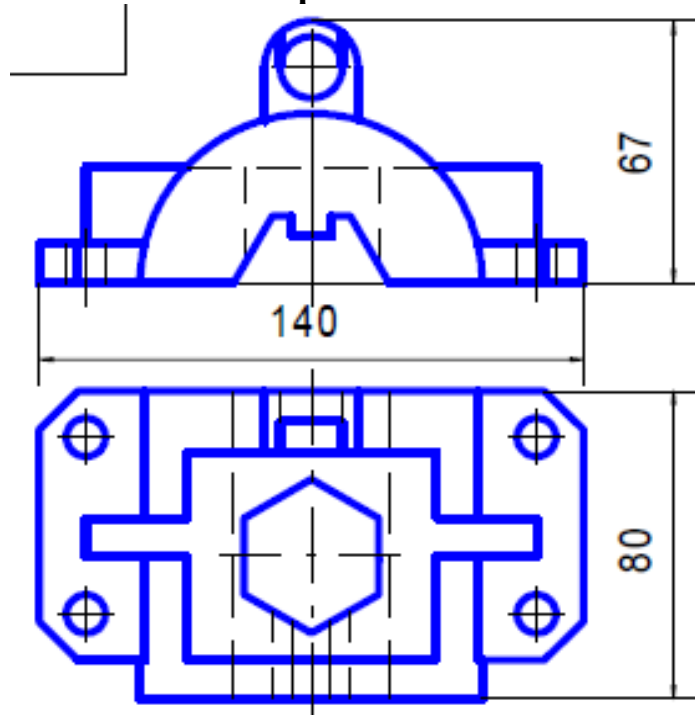
Вариант № 4



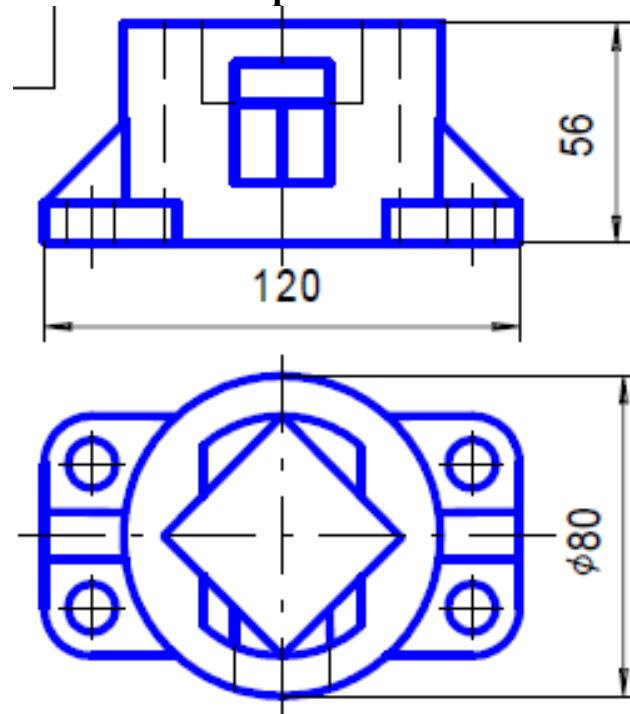
Вариант № 5



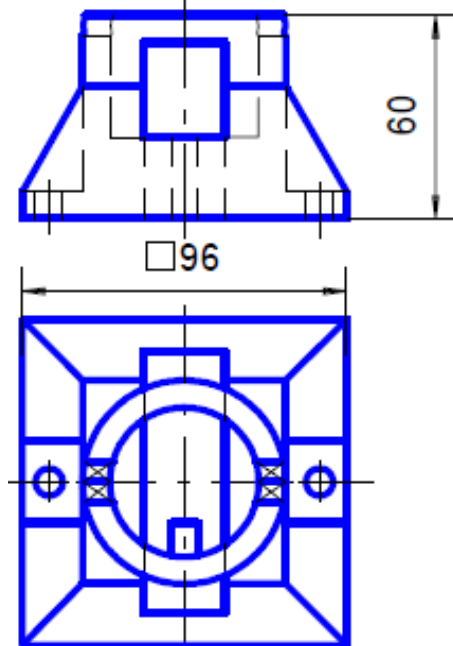
Вариант № 6



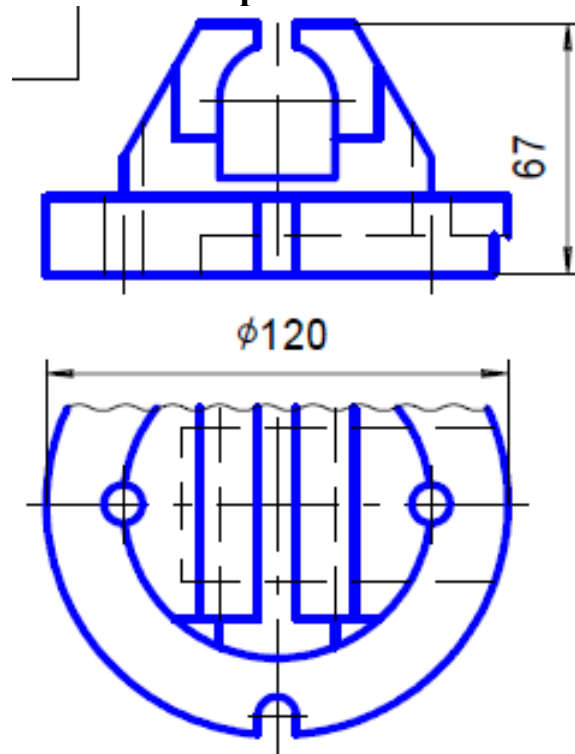
Вариант № 7



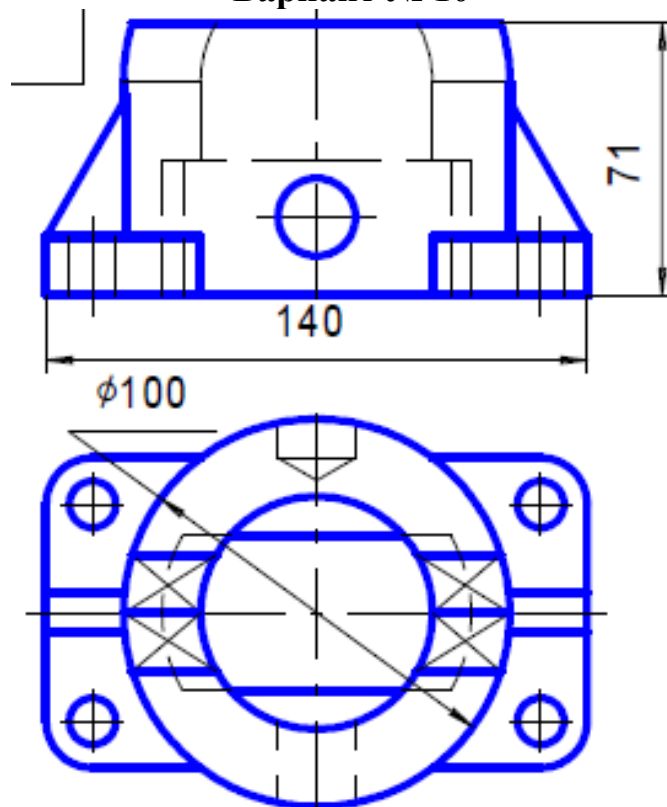
Вариант № 8



Вариант № 9



Вариант № 10



Приложение
Пример оформления титульного листа
ЧЕБОКСАРСКИЙ ИНСТИТУТ (ФИЛИАЛ)
МОСКОВСКОГО ПОЛИТЕХНИЧЕСКОГО УНИВЕРСИТЕТА
Кафедра информационных технологий, электроэнергетики и
систем управления

РАСЧЕТНО-ГРАФИЧЕСКАЯ РАБОТА

по дисциплине: «Инженерная и компьютерная графика»
на тему: «Создание чертежей и трехмерных деталей
в КОМПАС-3D» вариант _____

Выполнил(а):
студента группы **27.03.04-1д-1**
Иванов Иван Иванович
учебный шифр **1811111**

Проверил(а):
доцент Ярускина Е.Т.

Чебоксары 2021

Список рекомендуемой литературы

1. Борисенко, И. Г. Инженерная и компьютерная графика. Геометрическое и проекционное черчение : учебное пособие / И.Г. Борисенко. – 6-е изд., перераб. и доп. – Красноярск : Сиб. федер. ун-т, 2020. – 234 с. – ISBN 978-5-7638-4345-3. – Текст : электронный. – URL: <https://znanium.com/catalog/product/1819610> – Режим доступа: по подписке.

2. Борисенко, И. Г. Инженерная и компьютерная графика. Эскизирование и выполнение чертежей : учебное пособие / И. Г. Борисенко. – 4-е изд., перераб. и доп. – Красноярск : Сиб. федер. ун-т, 2020. – 218 с. – ISBN 978-5-7638-4391-0. – Текст : электронный. – URL: <https://znanium.com/catalog/product/1819343>. – Режим доступа: по подписке.

3. Борисенко, И. Г. Начертательная геометрия. Начертательная геометрия и инженерная графика : учебник / И.Г. Борисенко, К.С. Рушелюк, А. К. Толстихин. – 8-е изд., перераб. и доп. – Красноярск : Сиб. федер. ун-т, 2018. – 332 с. – ISBN 978-5-7638-3757-5. – Текст : электронный. – URL: <https://znanium.com/catalog/product/1032188>. – Режим доступа: по подписке.

4. Зиновьева, Е. А. Компьютерный дизайн. Векторная графика: Учебно-методическое пособие / Зиновьева Е.А., – 2-е изд., стер. – Москва : Флинта, 2017. – 115 с.: ISBN 978-5-9765-3112-3. – Текст : электронный. – URL: <https://znanium.com/catalog/product/960143>. – Режим доступа: по подписке.

5. Каршакова, Л. Б. Компьютерное формообразование в дизайне : учебное пособие / Л. Б. Каршакова, Н. Б. Яковлева, П. Н. Бесчастнов. – Москва : ИНФРА-М, 2020. – 240 с. – (Высшее образование: Бакалавриат). – ISBN 978-5-16-010191-0. – Текст : электронный. – URL: <https://znanium.com/catalog/product/1078363>. – Режим доступа: по подписке.

6. Колесниченко, Н. М. Инженерная и компьютерная графика : учебное пособие / Н. М. Колесниченко, Н. Н. Черняева. – 2-е изд. – Москва ; Вологда : Инфра-Инженерия, 2021. – 236 с. – ISBN 978-5-9729-0670-3. – Текст : электронный. – URL: <https://znanium.com/catalog/product/1833114>. – Режим доступа: по подписке.

7. Немцова, Т. И. Компьютерная графика и web-дизайн : учебное пособие / Т. И. Немцова, Т.В. Казанкова, А.В. Шнякин ; под ред. Л. Г. Гагариной. – Москва : ФОРУМ : ИНФРА-М, 2022. – 400 с. + Доп. материалы [Электронный ресурс]. – (Среднее профессиональное образование). – ISBN 978-5-8199-0790-0. – Текст : электронный. – URL: <https://znanium.com/catalog/product/1815964>). – Режим доступа: по подписке.

8. Пушкарева, Т. П. Компьютерный дизайн : учебное пособие / Т. П. Пушкарева, С. А. Титова. - Красноярск : Сиб. федер. ун-т, 2020. – 192 с. – ISBN 978-5-7638-4194-7. – Текст : электронный. – URL: <https://znanium.com/catalog/product/1819273>. – Режим доступа: по подписке.

9. Шульдова, С. Г. Компьютерная графика : учебное пособие / С. Г. Шульдова. – Минск : РИПО, 2019. – 299 с. – ISBN 978-985-503-987-8. – Текст : электронный. – URL: <https://znanium.com/catalog/product/1214804>. – Режим доступа: по подписке.