

Документ подписан простой электронной подписью
Информация о владельце:
ФИО: Агафонов Александр Викторович
Должность: Директор филиала
Дата подписания: 05.11.2023 22:00:00
Университетский институт
2539477a8ecf706dc9cff164bc411eb6d3c4ab06

МИНИСТЕРСТВО НАУКИ И ВЫСШЕГО ОБРАЗОВАНИЯ РОССИЙСКОЙ ФЕДЕРАЦИИ
ФЕДЕРАЛЬНОЕ ГОСУДАРСТВЕННОЕ АВТОНОМНОЕ ОБРАЗОВАТЕЛЬНОЕ УЧРЕЖДЕНИЕ ВЫСШЕГО ОБРАЗОВАНИЯ
«МОСКОВСКИЙ ПОЛИТЕХНИЧЕСКИЙ УНИВЕРСИТЕТ»
УНИВЕРСИТЕТСКИЙ ИНСТИТУТ (ФИЛИАЛ) МОСКОВСКОГО ПОЛИТЕХНИЧЕСКОГО УНИВЕРСИТЕТА

Кафедра транспортно-технологических машин



**ТЕХНОЛОГИЯ ПРОИЗВОДСТВА АВТОМОБИЛЕЙ И
ТРАКТОРОВ**

**Методические указания по выполнению
курсового проекта**

Специальность	23.05.01 Наземные транспортно-технологические средства (код и наименование специальности)
Специализация	«Автомобили и тракторы» (наименование профиля подготовки)
Квалификация выпускника	инженер
Форма обучения	очная, заочная

Методические указания разработаны
в соответствии с требованиями ФГОС ВО
по специальности

23.05.01 Наземные транспортно-технологические средства

Авторы:

Табаков Петр Алексеевич, к.т.н., доцент кафедры транспортно-технологических машин

ФИО, ученая степень, ученое звание или должность, наименование кафедры

Методические указания одобрены на заседании кафедры
«Транспортно-технологических машин»

наименование кафедры

протокол № 10 от 16.05.2020 года.

ВВЕДЕНИЕ

Цель создания настоящих указаний - дать студентам подробную методику проектирования, заострить внимание проектантов на самых важных задачах, прогрессивных технологиях восстановления и ремонта деталей, узлов и агрегатов автомобилей. Пособие написано с учетом опыта организации и проведении ремонтных работ на предприятиях Чувашской Республики.

В приложениях к пособию даны справочные и нормативные материалы, необходимые для проектирования. Так как пособие не претендует на полноту охвата всех вопросов, которые могут возникнуть при проектировании, в нем указан список учебной и справочной литературы, а также нормативной документации, из которых студенты могут почерпнуть недостающие сведения.

В пособии приведены расчетные формулы, справочные и нормативные данные, примеры отдельных расчетов, образцы выполнения некоторых частей проекта (формы) - все это должно оказать необходимую практическую помощь студентам.

Работа над курсовой работой должна способствовать дальнейшему развитию творческой инициативы студентов в решении технических вопросов, приучить пользоваться государственными стандартами, справочной и технической литературой, приучает к самостоятельной работе, готовит к выполнению выпускной квалификационной работы.

Курсовая работа помогает выявить и укрепить знания студентов, которые, уже как специалисты, руководители должны решать практические задачи по планированию организации ремонтной службы, внедрению передовой техники и технологии на автотранспортных предприятиях.

ГЛАВА 1. МЕТОДИКА ВЫПОЛНЕНИЯ КУРСОВОЙ РАБОТЫ

Во введении необходимо показать роль автотранспорта в решении народнохозяйственных задач, страны. Следует отметить повышение технологического уровня авторемонтного производства, механизации и автоматизации производственных процессов, в том числе применение современные прогрессивные технологии ремонта и восстановления деталей, узлов и агрегатов автомобилей.

Введение следует увязать с темой проекта, объем не должен превышать 2-3 страницы. Материал для введения можно найти в методических указаниях по предмету, основной литературы, а также в периодической печати.

Основные вопросы, касающиеся курсового проектирования по ремонту автомобилей, должны быть проработаны в процессе изучения специальных дисциплин, при выполнении лабораторных и практических работ, а также полученные навыки и умения в период прохождения производственных практик на авторемонтных предприятиях,

Курсовая работа является завершающим этапом изучения данного предмета и ставит перед студентами следующие задачи:

- закрепить и углубить теоретические знания, полученные при изучении соответствующего курса;
- усвоить методику технологических расчетов, основ проектирования и организации производства;
- привить навыки пользования специальной литературой при решении конкретных вопросов;
- подготовить студентов к выполнению дипломных проектов.

В курсовых проектах по предмету студенты должны учитывать необходимость:

- использования наиболее рациональных методов организации и управления производством по техническому обслуживанию и ремонту автомобилей;

- автоматизация и механизация трудоемких производственных процессов;
- применение современной технологии ремонта и восстановления деталей, узлов и агрегатов автомобилей, а также высокопроизводительного технологического оборудования, инструмента и оснастки, а также изобретений;
- разработки необходимой технической документации на рабочем месте, способствующей интенсификации производства и росту производительности труда на проектируемом предприятии, участке или отделении

В задании, выдаваемом студентам, четко формулируется название темы, например, «Разработать технологический процесс восстановления головки блока автомобиля» или «Разработать технологический процесс сборки насоса гидравлического усилителя рулевого управления автомобиля».

Тематика курсовой работы должна отвечать основным положениям курса, быть тесно увязанной с конкретными задачами ремонтного производства, учитывать развитие технического прогресса. Курсовая работа должна включать разработку технологического процесса восстановления детали, сборки или разборки агрегата автомобиля.

Рекомендуется следующие примерные тематики курсовых проектов по предмету:

1. Разработать технологический процесс восстановления детали «Вал ведомый КПП, автомобиля (дефекты: износ шеек и посадочных мест под подшипник).

2. Разработать технологический процесс восстановления детали «Головки блока цилиндров» двигателя автомобиля (дефекты: трещины на рубашке, коробление поверхности прилегающей к блоку, износ отверстий под свечи).

3. Разработать технологический процесс восстановления детали «Вал вторичный КПП автомобиля (дефекты: износ передней шейки, износ резьбы М30х1, износ шейки под задний подшипник).

4. Разработать технологический процесс восстановления детали

«Коленчатый вал» двигателя (дефекты: износ шеек коренных и шатунных, износ отверстий во фланце).

5. Разработать технологический процесс восстановления детали «Коленчатый вал двигателя (дефекты: износ шеек, износ отверстий во фланце).

6. Разработать технологический процесс восстановления детали шатуна двигателя МАЗ (дефекты изгиб и скручивание шатуна; задиры на поверхности отверстия нижней головки шатуна).

7. Разработать технологический процесс восстановления детали «Картера КПП» (дефекты: износ отверстия под подшипники ведущего вала; трещины в картере).

8. Разработать технологический процесс восстановления детали «Блока цилиндров» двигателя (дефекты: износ посадочных мест под гильзу; трещины на стенке водяной рубашки; износ гнезд вкладышей).

9. Разработать технологический процесс восстановления детали «Распределительного вала» (дефекты: износ кулачков; износ опорных шеек).

10. Разработать технологический процесс восстановления детали «Поворотного кулака» (дефекты: износ отверстий под шкворень; износ шейки под подшипник).

11. Разработать технологический процесс восстановления автомобильных шин.

12. Разработать технологический процесс на ремонт водяного радиатора.

13. Разработать технологический процесс на ремонт амортизаторов.

14. Разработать технологический процесс на ремонт аккумуляторов.

15. Разработать технологический процесс на ремонт генераторов.

16. Разработать технологический процесс на ремонт стартера.

17. Разработать технологический процесс на сборку двигателя КАМАЗ-740. .

18. Разработать технологический процесс на разборку КПП.

19. Разработать технологический процесс на разборку заднего моста.

20. Разработать технологический процесс на разборку сцепления.

21. Разработать технологический процесс на обкатку двигателя после капитального ремонта с применением присадок.

22. Разработать технологический процесс балансировки карданного вала.

ГЛАВА 2. ТЕХНОЛОГИЯ ВОССТАНОВЛЕНИЯ ДЕТАЛЕЙ

2.1. Исходные данные

В технологической части курсового проекта в соответствии с заданием разрабатывается технологический процесс на восстановление детали. Разработка технологического процесса зависит от исходных данных, закладываемых в разрабатываемый процесс, прежде всего, от программы ремонтного предприятия.

Каждая деталь должна быть восстановлена с минимальными трудовыми затратами при обеспечении максимального срока службы детали после ремонта. Это возможно при рациональных способах восстановления детали. Здесь следует учитывать, что один и тот же способ устранения дефектов в разных случаях может иметь разный эффект в организации производства.

Для принятия технически грамотного решения, при описании исходной информации необходимо:

- описать особенности конструкции детали (материал, термическую обработку, шероховатость и точность обработки, базовые поверхности);
- описать условия работы детали в узле (агрегате), указав вид трения, контактные нагрузки, знакопеременные, нагрузки, усилия, растяжения, изгиба, сжатия, возможные изменения структуры, агрессивность среды и пр.;
- определить класс детали, к которому она относится, возможность обработки ее резанием, давлением, сваркой, указать механические свойства материала детали;

выполнить ремонтный чертеж детали.

Ремонтный чертеж (приложение 1) выполняется в соответствии с ЕСКД и с учетом правил, регламентируемых ГОСТ 2.604-68 «Ремонтные чертежи». Места на детали, подлежащие вое - становлению, выполняются на чертеже сплошной основной линией, остальные изображения - сплошной тонкой линией.

На ремонтных чертежах, предельные отклонения размеров проставляются в виде числовых значений, либо в виде условных обозначений Н7, Н9, Р6, К6 и т. г.), рядом с которыми в скобках помещают их числовые значения, Допуски на свободные размеры 14, 15 и 16 квалитетов проставляются на ремонтных чертежах с округлением до десятых долей миллиметра.

На ремонтных чертежах (за исключением чертежей на вновь изготавливаемые детали и сборочные единицы) изображаются только те виды, размеры и сечений, которые необходимы для проведения восстановления детали или сборочной единицы.

На чертеже, детали, восстанавливаемой сваркой, наплавкой, нанесением

металлопокрытия рекомендуются выполнять эскиз подготовки соответствующего участка детали к ремонту.

При применении сварки, пайки на ремонтном чертеже указываются наименование, марка, размеры материала, используемого при ремонте, а также номер стандарта на этот материал.*

На ремонтных чертежах категорийные (ремонтные) и пригоночные размеры, а также размеры детали, ремонтируемой снятием минимально необходимого слоя металла, обозначают буквами, а их числовые значения и другие данные указывают на выносных линиях или в таблице, помещаемой в правой верхней части чертежа. При этом для ремонтных размеров сохраняется класс точности и посадка, предусмотренные в рабочих чертежах.

Для определения; способа ремонта на ремонтных чертежах деталей и сборочных единиц помещают технологические требования и указания. Требования, относящиеся к отдельному элементу детали или сборочной единицы» помещают на ремонтном чертеже рядом с соответствующим элементом или участком детали (сборочной единицы).

Обозначения ремонтных чертежей получают добавлением к обозначениям детали или сборочной единицы буквы «Р» (ремонтный)..

Исходным документом для разработки технологического процесса является также «Карта технических требований на дефектацию детали» (приложение.5).

Обоснование размера партии.

Для определения оптимальной величины размера производственной партии деталей существует несколько формул, предложенных разными авторами.

В условиях серийного ремонтного производства (по опыту ремонтных предприятий) размер партии принимают равной месячной или квартальной потребности в ремонтируемых или изготавливаемых деталях.

Для примера определить размер партии (месячную потребное в штуках) на ремонт полуоси автомобиля ЗИЛ-130 на ремонтном предприятии с производственной программой 2000 полнокомплектных капитальных ремонтов в год:

$$X = N K_p m / 12 = 2000 \times 0,5 \times 2 / 12 = 16,7$$

где K_p - коэффициент ремонта полуоси; m - число одноименных деталей в машине.

Окончательный размер партии обосновывается с учетом габаритов деталей и экономической целесообразности.

В стадии проектирования технологических процессов величину производственной партии деталей можно определить ориентировочно по

следующей формуле:

$$X = (N \cdot p \cdot t) / \Phi \text{ ля,}$$

где N - производственная программа изделий в год (принять, если не указано в задании,

6-10 тис. в год);

p - число деталей в изделии;

t - необходимый запас деталей в днях для обеспечения непрерывности сборки; t = 2-3 дня - для крупных деталей, хранение которых возможно на одноярусных стеллажах, подставках, лагах (например, рамы автомобилей, кузова и Кабины, балки мостов, крупные корпусные детали и т.д.); t=5 дней - для средних деталей, хранение которых возможно на многоярусных стеллажах; t = 10-30 дней - для мелких деталей, хранение которых возможно в контейнерах и другой таре;

$\Phi \text{ дн} = 253$ - число рабочих дней в году.

2.1. Выбор рационального способа восстановления детали.

Выбор способа восстановления зависит от конструктивно-технологических особенностей и условий работы деталей, их износа, технологических свойств самих способов восстановления, определяющих долговечность отремонтированных деталей, и стоимости их восстановления. Оценка способа восстановления дается по трем критериям - применимости, долговечности и экономичности.

Критерий применимости (технологический критерий) определяет принципиальную возможность применения различных способов восстановления по отношению к конкретным деталям. Этот критерий не может быть выражен числом и является предварительным, поскольку с его помощью нельзя решить вопрос выбора рационального способа восстановления деталей, если этих способов несколько. Решая вопрос о применимости того или иного способа ремонта, надо использовать данные авторемонтных предприятий страны, информацию журнала «Автомобильный транспорт» и других литературных источников (11; 30).

В качестве примера рассмотрим вариант выбора способа ремонта по критерию применимости для коленчатого вала двигателя ЗИЛ-130. Вал восстанавливается вследствие износа его коренных шеек до диаметра менее 73, 9 мм и шатунных - менее 63, 5 мм.

Учитывая свойства материала детали, термообработку, качество рабочих поверхностей, конструкцию, принимаем (исходя из характеристики способов ремонта), что для восстановления работоспособности детали можно:

обработать вал под ремонтные размеры;

наплавить шейки высокоуглеродистой пружинной проволокой II класса под легирующим флюсом с последующим шлифованием и полированием;

электролитически осталить шейки в горячем хлористом электролите с последующим шлифованием и полированием;

наплавить шейки высокоуглеродистой пружинной проволокой II класса под флюсом АН- 348А с последующей механической обработкой, высокотемпературным отпуском, закалкой т. в. ч.. шлифованием и полированием;

вибродуговая наплавка.

Способы ремонта с применением дополнительных деталей, наплавка в среде углекислого газа, пластическая деформация не применимы по конструктивным особенностям детали, а металлизация, вибродуговая наплавка невозможны по условиям работы детали, ее конструктивным особенностям и как не обеспечивающие требуемого качества.

Таким образом, по первому критерию оказались применимы четыре способа ремонта. Для выбора рационального способа воспользуемся критериями долговечности и экономичности

Критерий долговечности определяет работоспособность, восстанавливаемой детали и выражается коэффициентом долговечности K_d , как отношение долговечности восстановленной детали к долговечности новой детали,.

Чтобы обеспечить работоспособность детали па весь межремонтный пробег агрегата, принимаемый способ восстановления должен удовлетворять требуемому значению K_d (не ниже 0,85), (30, табл. 10)

Критерий экономичности определяет стоимость $C_{вс}$ восстановления детали. Значение $C_{вс}$ можно определить после окончательной разработки технологического процесса и установления норм времени. Для выбора рационального способа по критерию экономичности необходимо произвести расчет себестоимости по нескольким вариантам технологического процесса.

В учебном варианте проекта для простоты допускается принимать значение $C_{яс}$ по прейскурантам, данным авторемонтных предприятий или удельной себестоимости восстановления

Окончательное решение о восстановлении детали принимается в том случае, если

$$C_{в} < K_{д} C_{н},$$

где $C_{в}$ - стоимость восстановления; $K_{д}$ - коэффициент долговечности; $C_{н}$ - стоимость новой детали по прейскуранту для данной модели автомобиля.

Выбор рационального способа восстановления детали можно представить в виде формы 1.

Форма 1

Номер дефекта	Возможные способы ремонта по			Принятый способ
	применимости	долговечности	экономичности	

2.2. Примерный перечень неисправностей, при которых рекомендуется направлять агрегаты в капитальный ремонт

Двигатель:

разрушение или деформация базовых корпусных деталей;

износ кривошипно-шатунного механизма и цилиндрично-поршневой группы, требующей шлифовки шеек коленвала, замены цилиндров, поршней, восстановления геометрии шатунов и т.п.

Коробка передач:

износ шлицевых соединений (изменений), требующих восстановления геометрии шлиц;

износ посадочных поверхностей картера, требующих восстановления геометрии;

износ посадочных поверхностей и поверхностей скольжения шестерен и валов, требующие восстановления геометрии этих поверхностей.

Ведущие мосты;

- износ торцовых и цилиндрических посадочных поверхностей валов, саттелитов, шестерен, чашек дифференциала, стаканов подшипников;

износ или разрушение зубчатых передач и шлицевых соединений;

деформация балки (кожухов полуоси);

износ посадочных поверхностей цапф.

Рулевой механизм

износ прецизионных трущихся пар, нарушающих нормальную работу гидроусилителя;

износ крепления рейка-вал сошки, вызывающий зазор, не поддающийся регулировке.

2.3. Восстановление деталей типа «корпусные»

К корпусным деталям автомобиля относят блок и головку блока цилиндров, крышку распределительных шестерен, корпус масляного и водяного насосов и различные картеры - сцепления, коробки передач, раздаточной коробки, мостов, рулевого механизма и другие детали. Они, как правило, изготавливаются в виде

отливки из чугуна (блоки двигателей КамАЗ из серого чугуна СЧ-21. ЯМЗ - из легированного чугуна и т. д.) и алюминиевых сплавов АЛ4 и АЛ9 (блок цилиндров двигателя ЗМЗ, головки цилиндров КамАЗ, ЗМЗ и др.).

Корпусные детали предназначены для крепления деталей агрегата, имеют: отверстия, отверстия для установки подшипников, втулок, вкладышей, валов, гильз, штифтов и резьбовые отверстия для крепления деталей; плоскости и технологические плоскости. Общим конструктивно-технологическим признаком для большинства корпусных деталей является наличие плоской поверхности и двух установочных отверстий, используемых в качестве установочной базы, как при изготовлении, так и при восстановлении деталей данного класса,

В процессе эксплуатации корпусные детали подвергаются химическому, тепловому и коррозионному воздействию газов и охлаждающей жидкости, механическим нагрузкам от переменного давления газов, динамическим нагрузкам, вибрации, контактными нагрузкам, влиянию абразивной среды и т. д. Для данного класса деталей основными видами износа являются коррозионно-механический и молекулярно-механический, которые характеризуются следующими явлениями - молекулярным схватыванием, переносом материала, разрушением возникающих связей, вырыванием частиц и образованием продуктов химического взаимодействия металла с агрессивными элементами среды.

При эксплуатации машин в корпусных деталях возможно появление следующих характерных дефектов:

механические повреждения - повреждения баз; трещины на стенках и плоскостях разъемов, поверхностях под подшипники и на опорных поверхностях; забоины установочных, привалочных или стыковых поверхностей; обломы и пробоины частей картера;

обломы шпилек; забитость или срыв резьбы; выпадание заглушек;

нарушение геометрических размеров, формы и взаимного расположения поверхностей - износ посадочных и рабочих, поверхностей, резьбы;

кавитационный износ отверстий, через которые проходит охлаждающая жидкость;

несоосность, неперпендикулярность, нецилиндричность и некруглость отверстий;

коробление, или деформация обработанных установочных, привалочных или стыковых поверхностей.

Дефекты корпусных деталей, которые устраняются с помощью слесарных операций:

пробоины - постановкой металлической накладки на клею (составы на

основе эпоксидной смолы) с закреплением ее болтами;

обломы - приваркой обломанной части с закреплением ее болтами или с постановкой усиливающей накладки:

трещины - заделыванием с помощью фигурных вставок;

нанесением состава на основе: эпоксидной смолы, эпоксидной смолы с наложением на - кладок из стеклоткани, эпоксидной смолы с наложением металлической накладки и закрепле -

нием ее болтами; сваркой; сваркой с последующей герметизацией шва полимерным составом, с помощью фигурных вставок и эпоксидной смолы;

повреждения и износ резьбовых отверстий - прогонкой метчиком, нарезанием резьбы увеличенного размера, установкой ввертыша (резьбовой пробки), и нарезанием резьбы нормального размера, нанесением полимерных материалов на резьбовые поверхности, установка резьбовых спиральных вставок;

обломы болтов, шпилек * удалением обломанной части с помощью бора или экстрактора! с помощью гайки или прутка;

коробление привалочных поверхностей - шлифованием, фрезерованием или шабрением; I

ослабление посадки и выпадение штифтов - разворачиванием отверстий под штифты и установкой штифтов увеличенного размера (по диаметру).

Восстановление корпусных деталей начинают с удаления обломанных шпилек и болтов»,) повреждений резьбовых отверстий, а также устранения трещин и других повреждений, требующих применения сварочных операций, так как сварка может повлечь, за собой коробление обработанных плоскостей деталей. Последовательность операций технологического процесса восстановления корпусных деталей приведена в таблице 1.

Дефект коробления плоскостей устраняется:

-шлифованием, когда отклонение от плоскостности более 0, 02 мм на длине 100 мм;

фрезерованием или шабрением, когда отклонение от плоскостности более 0, 2 мм. При! этом используют для установки деталей базовые поверхности, созданные на деталях заводом изготовителем, восстановленные поверхности или, что реже, изготовленные ремонтным заводом.

Износ внутренних цилиндрических поверхностей в корпусных деталях устраняют растачиванием под ремонтный, размер при помощи дополнительных ремонтных деталей с последующей механической обработкой, электрохимических и эпоксидных покрытий, наплавкой и плазменным напылением. ...

.При разработке технологического процесса-восстановления корпусной детали придерживаются следующих правил; вначале-устраняют трещины, отколы, обломы, затем восстанавливают базовые технологические поверхности, наращивают изношенные поверхности, обрабатывают рабочие поверхности под ремонтный или номинальный размер. При восстановлении деталей, определенного наименования необходимо выбрать способ устранения каждого из имеющихся] на ней дефектов, а затем, руководствуясь приведенной последовательностью устранения дефектов, проектировать технологический процесс ремонта детали.

2.4. Восстановление деталей типа «вал»

К классу типа «вал» относятся детали: поршневые-пальцы, оси привода сцепления, валики водяного насоса, шкворни, оси блока шестерен заднего хода, толкатели, валы коробок передач, карданные валы и крестовины карданов, валы и полуоси задних мостов, поворотные цапфы, валы рулевого управления и «впускные и выпускные клапаны, коленчатые и распределительные валы.

В процессе эксплуатации детали подвергаются: периодическим нагрузкам от сил давления газов и инерции движущихся масс, которые вызывают переменные напряжения в ее элементах;; трению при высоких удельных давлениях и нагрузках при наличии абразива, динамическим нагрузкам; изгибу и скручиванию и т. д. Для них характерны следующие виды износа-окислительный и нарушение усталочной прочности, молекулярно-механический, коррозионно-механический и абразивный. Они характеризуются следующими явлениями - образованием продуктов химического взаимодействия металла со средой и разрушением отдельных микрорайонов поверхностного слоя с отделением материала; молекулярным схватыванием, переносом материала, разрушением возникающих связей, вырыванием частиц и др.

При нормальных условиях эксплуатации основной дефект деталей этого класса - износ. Перегрузка и усталость металла, нарушение смазки трущихся поверхностей вызывают износ и деформацию детали, интенсивный износ, задиры и схватывание на поверхностях трения. Следствием усталости материала детали может быть их поломка. Большое, разнообразие внешних факторов, воздействующих на условия работы деталей, приводит к изменению скорости изнашивания их поверхностей и случайному сочетанию дефектов..

Характерные дефекты — это износ шеек, повреждение или износ резьбовых поверхностей неплоскостность, биение привалочных поверхностей фланцев, износ гнезд под подшипники, износ эксцентрикков и кулачков, износ шлицов, повреждения установочных поверхностей, износ зубьев.

Износ поверхностей детали устраняется различными способами. - обработкой под ремонтный размер, пластической деформацией, установкой дополнительной ремонтной детали (ДРД) накаткой, наплавкой, напылением металлов и полимеров и др.. На,выбор способа;восстановления поверхностей деталей влияют условия работы детали, качество ее поверхности, производственная программа и экономическая целесообразность. . . .

Последовательность операций типового технологического процесса восстановления деталей типа «вал» приведена в таблице 2.

Гладкие и шлицевые валы и оси составляют большую часть номенклатуры .восстанавливаемых деталей. В большинстве случаев именно эти детали лимитируют ресурс узлов и агрегатов машин. Коэффициент их восстановления при капитальном ремонте машин составляет 0,25 - 0,95. " ; '

У валов наиболее часто дефекты появляются на посадочных поверхностях под подшипники и резьбовых поверхностях. Поверхности под подшипники восстанавливают, при износе более 0,017 – 0,060 мм; поверхности неподвижных соединений (места под ступицы со шпоночными пазами и др.) за счет дополнительных деталей - при износе более 0,04 - 0,13 мм; поверхности подвижных соединений - при износе более 0,4 - 1,3 мм; под уплотнения - более 0,15 -0,20 мм. Шпоночные пазы восстанавливают при износе по ширине более 0,065 - 0,095 мм; шлицевые поверхности - при износе более 0,2 - 0,5 мм.

Из всей совокупности восстанавливаемых поверхностей валов 46 % изнашиваются до 0,3 мм; 27 % - от 0,3 до 0,6 мм; 19 % - от 0,6 до 1,2 мм и 8 % - более 1,2 мм.

Основное требование, которое необходимо выполнить при восстановлении валов, является обеспечение: размеров и шероховатости восстанавливаемых поверхностей, их твердости, сплошности покрытия, прочности сцепления нанесенных слоев с основным металлом, а также симметричности, соосности, радиального и торцового биений обработанных поверхностей, параллельности боковых поверхностей зубьев шлицевых поверхностей и шпоночных пазов оси вала или образующим базовых поверхностей.

Валы сельскохозяйственной, техники и автомобилей изготавливают преимущественно из среднеуглеродистой и низколегированной сталей. Их подвергают улучшению, поверхностной закалке ТВЧ, цементации с последующей закалкой, нормализации,

При износе неподвижных поверхностей до 0.2 мм эффективно¹ электромеханическое высаживание и выглаживание. Восстановление деталей этим способом не требует дополнительного материала, а при выглаживании поверхности происходит упрочнение поверхностного слоя, повышается износостойкость и усталостная прочность (1).

Гальванические процессы применяются только при массовом восстановлении однотипных деталей. , ..

На шлицевых валах наряду с устранением дефектов, характерных для гладких валов, необходимо восстанавливать шлицевые поверхности. Наиболее широко для восстановления шлицевых поверхностей применяют дуговую наплавку. Технологический процесс включает операции – наплавки, нормализации, токарной обработки, фрезерования, термической обработки и шлифования. Технология трудоемка и не всегда экономически выгодна

2.5 Технологический маршрут типового технологического процесса восстановления деталей типа «вал»

Таблица 2

Операция	Оборудование
Исправление центровых отверстий Устранение радиального биения Устранение поврежденной или изношенной резьбы	Токарный или центровочный станок Пресс Токарный станок Установка для наплавки Пресс
Наплавка резьбовых и шлицевых поверхностей, заварка шпоночных пазов	Токарный, фрезерный, сверлильный станки Токарный станок Пресс
Правка деталей после наплавки (по потребности)	Круглошлифовальный и токарный станки
Механическая обработка наплавленных поверхностей (резьбовых, шлицевых, шпоночных пазов и гладких отверстий)	Установка для наплавки Пресс Термическая печь Пресс Токарный и круглошлифовальный станки
Предварительная и окончательная обработка поверхностей, подлежащих сопряжению с ДРД	Установка гальваническая
Запрессовка ДРД	Круглошлифовальный станок
Предварительная обработка ДРД после запрессовки	Круглошлифовальный станок
Наплавка шеек	Балансировочный станок Станок для суперфиниширования
Правка вала после наплавки	
Термическая обработка	
Правка	
Предварительная механическая обработка наплавленных шеек	
Подготовка поверхностей к электрохимическому наращиванию	

2.6. Восстановление коленчатых валов

Наиболее сложными деталями этого класса являются коленчатые валы. Они требуют наибольшего количества основных и вспомогательных операций

Трещины на шейках деталей являются одной из основных причин их выбраковки. Так, например, для коленчатых валов — это примерно 9... 16 % валов, поступающих в капитальный ремонт. Коленчатые валы могут выбраковываться со следующими трещинами; на галтелях коренных и шатунных шеек; на цилиндрической части шеек на расстоянии менее 6 мм. от торцов шеек; на кромках отверстий масляных каналов при длине трещины свыше 15 мм и расположении ее под углом более 30° к оси шейки; трещины, находящиеся на расстоянии друг от друга менее 10 мм и расположенные под углом более 30° к оси вала; более восьми трещин длиной

Полирование шеек коленчатого вала пастами. В качестве полирующего материала применяют пасту ГОИ или алмазную пасту.

Давление полировальных хомутов на шейки вала должно быть в пределах 100... 120 Н/м². Продолжительность полировки при частоте вращения коленчатого вала 150 мин составляет 3... 5 мин..

Суперфиниширование, Для доводки шеек вместо полирования применяют также супер финиширование. Суперфиниширование выполняют головкой, оснащенной абразивными брусками на специальном полуавтомате 3875 К. Зернистость брусков 4... 8. В качестве СОЖ пользуют смесь керосина с маслом или жидкость ОСМ-1. Шероховатость после обработки составляет 0,3 - 0,1 мкм. Суперфиниширование выравнивает точность размеров, а также снижает шероховатость шеек, вызванную неоднородностью условий предшествующей обработки. При шлифовании валов под суперфиниширование оставляют припуск 0,005 мм.

Уравновешивание коленчатых валов нарушается вследствие износа трущихся поверхностей (при эксплуатации), неравномерном наращивании изношенных поверхностей и механической обработки. Увеличенный в результате этого дисбаланс приводит к дополнительным вибрациям ухудшающим работу двигателя. Уравновешенность вала достигается либо сверлением отверстий, либо фрезерованием шеек. Балансировку коленчатых валов проводят на станке КИ-4274.

Коленчатые валы шлифуют под ремонтный или номинальный размеры. Шлифование под ремонтный размер чаще всего выполняют в одну операцию. Величина износа шеек определяя ремонтный размер шеек, выбор которого проводится в соответствии с техническими условиями.

Для шлифования шеек применяют универсальные шлифовальные станки 3А423 и 3В421. Сначала шлифуют коренные шейки и другие поверхности, находящиеся на одной с ними оси, затем шатунные. Шейки вала шлифуют электрокорундовым и на керамической связке шлифовальными кругами зернистостью 16... 60 мкм.

Базовыми поверхностями при шлифовании коренных шеек являются центровые отверстия. Шлифование шатунных шеек проводят на другом станке, оборудованном центросместителями обеспечивающими совпадение осей шатунных шеек с осью вращения станка..

Припуск на шлифование оставляют в пределах 0,3... 0,5 мм на сторону. В каждом конкретном случае режимы шлифования уточняются в зависимости от жесткости коленчатого вала.

При перешлифовках валов карбюраторных двигателей удаляются поверхностные слои шеек с накопившимися усталостными повреждениями, а их наращивание приводит к разгрузке наиболее напряженных слоев металла, что способствует восстановлению их ресурса. Для коленчатых валов дизельных

двигателей перешлифовкой полностью удалить напряжение и предельно разрушенные слои металлов в зоне галтелей практически невозможно, поэтому их ресурс восстановить не удастся.

Шпоночный паз заваривают в среде углекислого газа и наплавляют всю шейку вала проволокой 08Г2С или 08ГС толщиной 0,8... 1, 2 мм на полуавтомате А-547У или ЦДГ-301 для дуговой сварки. Фрезеруют шпоночные пазы на горизонтально-фрезерном станке типа 6Р82Г. Для точного размещения и обработки паза применяют специальное приспособление. Контролируют положение паза относительно диаметральной плоскости и угловое смещение относительно оси первого кривошипа.

Для упрочнения валов применяют накатывание галтелей роликами из твердого сплава.

Частота вращения коленчатого вала должна быть в пределах 40.., 60 мин давление роликов на галтели - 8000... 8500 Н/м²; время упрочнения (обкатки) - 0,12 - 0,18 мин; полное упрочнение галтелей на всех шатунных шейках выполняют за 2,5 - 3,0 мин.

Диаметр деформирующего ролика - 12 мм, угол конуса - 25° угол опорного конуса - 46°. Радиусы закругления ролика соответствуют минимально допустимым радиусам галтелям. Для предотвращения остаточного деформирования вала обкатывание производят в три-четыре перехода (по несколько шеек в каждом переходе). Силу в каждом переходе создают таким образом, чтобы деформация вала, образовавшаяся за предыдущий переход, компенсировалась при последующем переходе. В результате достигается соосность коренных шеек 0,01... 0,03 мм, не требуется холодная правка вала, а их сопротивление-усталости повышается на 55... 75 %.

2.7. Восстановление деталей типа «втулки»

К этому классу относятся гильзы цилиндров, втулки, крышки подшипников первичного вала коробки передач, фланцы валов коробки передач, ступицы колес, чашки дифференциалов, втулки и др. Детали этого класса чаще всего изготавливаются из модифицированного, ковкого и специального чугуна, углеродистых сталей.

В процессе эксплуатации детали подвергаются механическим нагрузкам и для них основными видами износа являются коррозионно-механический и молекулярно-механический, которые характеризуются следующими явлениями - молекулярным схватыванием, переносом материала, разрушением возникающих вырыванием частиц и образованием продуктов химического взаимодействия металла с агрессивными элементами среды. Втулки работают в условиях трения, которое сопровождается циклическим изменением температуры

и наличием агрессивной среды.

Основные дефекты, характерные для деталей этого класса деталей - износ внутренних и наружных посадочных мест под подшипники; износ шеек под сальники; износ, задиры, кольцевые риски на трущихся поверхностях.

Внутренние и наружные поверхности этих деталей, а также их торцы являются базовыми при механической обработке.

Износ отверстий под подшипники и шейку шестерни, сальники устраняют постановкой дополнительных ремонтных деталей (ДРД) - втулок. Если же при восстановлении отверстий под подшипники и сальники используется вибродуговая наплавка, то они сначала растачиваются, наплавляются в два слоя, а затем растачиваются в соответствии с заданным размером.

Если же на детали имеются шейки, то их износ может устраняться либо вибродуговой наплавкой (механическая обработка, наплавка и механическая обработка с последующим шлифованием), либо' электроконтактной приваркой стальной ленты (шлифование, приварка ленты, шлифование поверхности ленты)

Наиболее характерной деталью в классе «полые цилиндры» является гильза цилиндров.

Основные дефекты гильз: износ зеркала цилиндра; износ, изменение формы и взаимного расположения верхнего и нижнего установочных поясков относительно оси цилиндра; сколы и трещины любого размера. И расположения; отложения накипи на поверхности, омываемой водой: отложения накипи на поверхностях посадочных поясков; коробление, отколы, глубокие задиры или потеря натяга вставки гильзы. При наличии сколов или трещин любого размера и расположения гильзы выбраковывают.

Коррозионный износ и деформацию поясков гильзы устраняют железением (предварительное шлифование, нанесение покрытия и окончательное шлифование до исходного размера) или плазменным напылением с последующим оплавлением покрытия (предварительное шлифование, струйная обработка, нанесение покрытия, оплавление покрытия кислородным пламенем, окончательное шлифование восстановленных поясков).

Износ зеркала цилиндра устраняется растачиванием с последующим хонингованием под один из ремонтных размеров и постановкой ДРД.

Растачивание гильз производится под один из ремонтных размеров на алмазно-расточном станке 2А78Н резцами, оснащенными пластинками из эльбора или твердого сплава ДК6. Режн» резания; подача - 0,03... 0,05 мм/об; скорость резания - 80... 100 м /мин; глубина резания! 0,015... 0,2 мм.

После .растачивания отверстие гильзы обрабатывают на хонинговальных

станках ЗГ833 и ЗА83С-33. Черновое хонингование производят брусками КЗ 1 ОСТ 1 К или алмазными брусками АС6М1 100%-ной концентрации с содержанием алмазов в бруске 3,5 карата. Чистовое хонингование ведут брусками КЗМ20СМ1К или алмазными брусками АСМ20М1 100 %-ной концентрации. Хонингование ведут при режимах: окружная скорость - 60 - 80 м/мин; возвратно поступательная скорость -15 - 25 м/мин; давление на бруски - 0,5 -1,0 МПа (черновое хонингование) и 0,4 - 0,6 МПа (чистовое); СОЖ - керосин; припуск на черновое хонингование -0,05 - 0, 07 мм, а на чистовое - 0,01 - 0,03 мм.

2.8. Восстановление резьбы

Изношенные резьбы в деталях восстанавливают следующими способами:

1)нарезанием резьбы ремонтного размера. Изношенную резьбу при этом удаляют и нарезают на валах резьбу уменьшенного, а в отверстиях - увеличенного размера. Ремонтные размеры резьбы приведены в табл. 5.

2)наваркой и нарезанием резьбы нормального, размера. Изношенную резьбу при этом удаляют обтачиванием на 1 мм. Наваривают слой металла с припуском 2...3 мм на сторону. Затем это место обтачивают и на нем нарезают новую резьбу (табл. 7);

3)постановкой резьбовых пробок;

4)установкой спиральных вставок. Для определения размеров резьбового соединения со спиральной вставкой рассчитывают размеры резьбы в корпусе (рис. 3, 4), где за исходные принимают размеры резьбы болта.

Расчеты ведут по формулам:

$$d_p^k = d^6 + 2 (H / 8) + 2H - 2(H / 8)$$

или $d_p = d^6 + 2H$. по $H = 0,866 S$.

тогда $d_p^k = d + 1.732 S$.

где d_p^k - расчетный размер резьбы в корпусе (остальные размеры на рис.3)

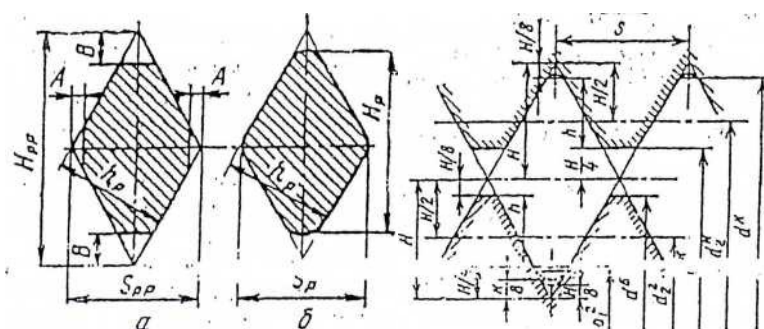


Рис.3. Схема к расчету размеров резьбовых спиральных вставок

Размеры профиля витка вставки рассчитывают, исходя из геометрического построения метрической резьбы, в сечении которой получается ромб

Ромбический профиль спиральной вставки получают из стальной проволоки круглого сечения X18H10T путем прокатывания.

Навивку спиральных вставок на резьбовую, технологическую оправку ведут двумя способами: при помощи фильерной оправки и оправки с роликом.

К выбору способа восстановления резьбовых отверстий следует подходить дифференцированно исходя из наличия дефектов, вида загрузки, толщины стенок детали и т. д, Технологический процесс восстановления резьбовых отверстий включает:

- дефектацию резьбовых отверстий путем внешнего осмотра ли резьбовыми калибрами;
- удаление изношенной резьбы;
- сверление до необходимого размера;
- нарезание резьбы в рассверленном отверстии (табл.6);
- ввертывание резьбовой спиральной вставки в деталь;
- удаление технологического поводка резьбовой вставки;
- контроль восстановленной резьбы.

ГЛАВА 3. ОБЩИЕ ТРЕБОВАНИЯ К ОФОРМЛЕНИЮ ТЕКСТОВЫХ И ГРАФИЧЕСКИХ ДОКУМЕНТОВ

К текстовым документам по ГОСТ 3.1104-81 относятся документы, содержащие в основном сплошной текст или текст разбитый на графы. Общие требования к оформлению текстовых документов по ГОСТ 2.105-79. Термины и определения основных понятий по ГОСТ 3.1109-82.

В текстовых документах, текст которых разбит на графы, допускается выделять разделы и подразделы.

Наименование разделов и подразделов записывают в виде заголовков и подзаголовков и, при необходимости, подчеркивают:

Под заголовками и между разделами и подразделами следует оставлять свободные строки (одну - две строки).

При разработке текстовых документов в зависимости от типа и характера производства следует применять следующие виды описания процесса: маршрутное, операционное, маршрутно-операционное.

При заполнении бланков текстовых документов, получаемых типографским способом, запись данных следует выполнять в нижней части строки высотой 8,50 или 8,46 мм, оставляя верхнюю ее часть свободной для внесения изменений.

Записи не должны сливаться с линиями, производить в технологической последовательности выполнения операции, переходов, приемов работ, физических и химических процессов.

Операции следует нумеровать числами ряда арифметической прогрессии (5, 10, 15 и т.д.). Допускается к числам добавлять слева нули (005, 010, 015 и т.д.).

Переходы следует нумеровать числами натурального ряда (1, 2, 3 и т.д.).

Текстовые технологические документы, в зависимости от вида, должны разрабатываться на соответствующих бланках. Информацию следует записывать по ГОСТ 3.1104-81 следующими способами:

машинописным (шаг письма 2,54 и 2,6 мм), рукописным - высота букв и цифр по ГОСТ 2.304-81, типографским, вычерчиванием от руки, вычерчиванием на графопостроителях.

Оформленные подлинники (оригиналы) документов, подлежащих учету и хранению, должны удовлетворять требованиям различных способов размножения.

Термины, определения, условные обозначения, наименования, сокращения слов и словосочетаний, применяемых в документах должны соответствовать требованиям государственных стандартов и руководящих нормативных документов Госстандарта и записываться в бланках без разъяснений. Условные

обозначения и термины, применяемые в документах, не предусмотренные государственными стандартами, необходимо применять с обязательной ссылкой на отраслевые стандарты стандарты предприятия. При ссылках на отраслевые стандарты или стандарты предприятия копии этих стандартов должны быть приложены к комплекту технологических документов при передаче его другим предприятиям (организациям) отрасли или предприятиями другой отрасли.

Нормоконтроль документации производится в соответствии с ГОСТ 3.1116-79.

Метрологическая экспертиза ремонтной документации производится по ОСТ 70.0001.198-82.

3.1 . ТРЕБОВАНИЯ К ГРАФИЧЕСКИМ ДОКУМЕНТАМ

К графическим изображениям относятся эскизы на изделия или их составные части, эскизы на технологические установки и позиции, технологические схемы (кинематические, электрические, гидравлические и т.п.), графики и т.п. по ГОСТ 3.1104-81.

Графические изображения следует выполнять с целью наглядной и дополнительной информации к документам.

Эскизы следует разрабатывать на технологические процессы, операции и переходы.

Эскизы следует выполнять с соблюдением масштаба или без соблюдения масштаба, но с примерным соблюдением пропорций, с указанием для изделий, сборочных единиц и деталей элементов обрабатываемых поверхностей и т.п.

Графические изображения следует выполнять с применением чертежного инструмента, допускается выполнять изображения от руки.

Изображать изделие на эскизах необходимо в рабочем положении изделия на операции. Если эскиз изделия разработан к нескольким операциям, допускается изображать изделие на эскизе в нерабочем положении.

Изображения изделия на эскизе должны содержать размеры, предельные отклонения, обозначения шероховатости, баз, опор, зажимов и установочно-зажимных устройств, необходимых для выполнения операций" для которых разработан эскиз.

Размеры предельные отклонения следует наносить на изображения по ГОСТ 2.307~68³ и ГОСТ 2.308-79. Обозначения шероховатости обрабатываемых поверхностей изделия следует наносить на изображения по ГОСТ 2.309-73.

Обозначения опор, зажимов, установочно-зажимных устройств по ГОСТ 3.1107-81, средств технологического оснащения и т.п. следует выполнять в со-

ответствии с требованиями действующих государственных и отраслевых стандартов.

К документам маршрутного и маршрутно-операционного описания допускается эскизы не разрабатывать и применять соответствующие конструкторские документы, оформленные в соответствии с требованиями стандартов ЕСКД

На эскизах к операциям все размеры или конструктивные элементы обрабатываемых поверхностей условно нумеруют арабскими цифрами. Номер размера или конструктивного элемента обрабатываемой поверхности проставляют в окружности диаметром 6...8 мм и соединяют с размерной или выносной линией, при этом размеры, предельные отклонения обрабатываемой поверхности в тексте содержания операции или перехода не указывают.

Допускается в тексте содержание операции или перехода, номер размера или конструктивного элемента не обводить окружностью, например "Развернуть отверстие 1, Точить канавку 2. Нумерацию следует производить в направлении часовой стрелки.

При указании номера операции следует исходить от начальной цифры отсчета. При выполнении в одном документе нескольких эскизов к разным операциям одного технологического процесса допускается сквозная нумерация обрабатываемых поверхностей или конструктивных элементов. При этом номера одной и той же обрабатываемой поверхности или: конструктивного элемента, встречаемых в разных операциях, могут быть неодинаковыми.

Технические требования следует помещать на свободной части документа справа от изображения изделия или под ним и излагать по ГОСТ 2.316- 68.

Таблицы и графики, поясняющие изображение изделия, следует помещать на свободной части документа справа от изображения изделия и выполнять по ГОСТ 2105-79. Размеры граф таблиц должны позволять запись в них данных с наибольшей значимостью в соответствии с применяемыми классификаторами технико-экономической информации.

При оформлении таблиц следует соблюдать соответствие размерности и наименования отдельных граф аналогичным графам документов ЕСТД.

Построение таблицы следует начинать с нижней части поля документа, выдерживая шаг строки. Размеры, регламентирующие высоту головки таблицы, выбирают разработчики документов, учитывая удобное и полное размещение информации.

При разработке схемы установки изделия на операции допускается применять упрощенное изображение изделия без указания его отдельных конструктивных элементов, которые не влияют на установку и закрепление детали.

Изображение технологических наладок и установок с инструментом следует указать упрощенно в плане. Не видимые контуры инструмента, закрываемые другими средствами технологического оснащения (или их частями), в упрощенном изображении указывать не следует.

Если изображение изделия на эскизе относится к нескольким операциям технологического процесса, то номера этих операций следует указывать над изображением изделия и подчеркивать. Допускается не записывать все номера операций, если изображение изделия на эскизе относится к 005,010,015 и 020 операциям, в этом случае можно записать 005...020.

Если на поле для графической информации содержится несколько отдельных эскизов для различных операций технологического процесса, то над каждым эскизом следует указать номер операции и подчеркнуть.

Оформление карты эскизов не зависит от применяемых методов проектирования. При разработке КЭ графу 3 основной надписи не заполняет.

Основные надписи оформляют по ГОСТ 3.1103-82, графы заполняют в соответствии с табл.6.1, данного методического пособия.

ГЛАВА 4 ФОРМЫ И ПРАВИЛА ОФОРМЛЕНИЯ МАРШРУТНЫХ КАРТ

Выбор, и установление области применения соответствующих форм МК зависят от разрабатываемых видов технологических процессов, производятся в соответствии с ГОСТ 3Л102-81, ГОСТ 3.1119-83; ГОСТ 3Л121-84, ГОСТ ЗЛИ 8-82.

При маршрутном, и маршрутно-операционном описании технологического процесса МК является одним из основных документов, на котором описывается весь процесс в технологической последовательности выполнения операций.

При операционном описании технологического-процесса МК выполняет роль сводного документа, в котором указывается адресная информация (номер цеха, участка, рабочего места, операции), наименование операции, перечень документов, применяемых при выполнении операции, технологическое оборудование & трудозатраты.

Правила оформления форм МК по ГОСТ 3. 1104-81. Для изложения технологических процессов в МК используют способ заполнения, при котором информацию вносят построчно несколькими типами строк. Каждому типу строки соответствует свой служебный символ по ГОСТ 3.1118-82, приведенный в табл.10.1 данного методического пособия.

Простановка служебных символов является обязательной, и не зависит от применяемого метода проектирования документов.

В качестве обозначения служебных символов приняты буквы русского алфавита,- проставляемые перед номером, соответствующей строки, и выполняемые прописной буквой, например, МО1, А12 и т.д.

При заполнении информации на строках, имеющих служебный символ О, следует руководствоваться требованиями государственных стандартов ЕСТД, устанавливающих правила записи операций и переходов. Запись информации следует выполнять в технологической последовательности по всей длине строки с возможностью, при необходимости, переноса информации на последующие строки. При операционном описании технологического процесса на МК номер перехода следует проставлять в начале строки.

При заполнении информации на строках, имеющих служебный символ Т, следует руководствоваться требованиями соответствующих классификаторов, государственных и отраслевых стандартов на кодирование (обозначение) и наименование технологической оснастки. Информацию по применяемой на операции технологической оснастке записывают в следующей последовательности: приспособления, вспомогательный инструмент, режущий инструмент, слесарно-монтажный инструмент, специальный инструмент, применяемый при выполнении специфических технологических процессов (операций), например,

при сварке, штамповке и т.п., средства измерения.

Запись следует выполнять по всей длине строки с возможностью, при необходимости переноса информации на последующие строки.

Разделение информации по каждому средству технологической оснастки следует выполнять через знак «,». Количество одновременно применяемых единиц технологической оснастки следует указывать после кода (обозначения) оснастки, заключив в скобки, например, АБВГ xxxxxx.xxx (2) фреза дисковая.

Заполнять информацию для каждой операции при маршрутном описании по типам строк в МК формы 2, 16 и 1, 16 следует по ГОСТ 3.1118-82 и табл.10.2 в строки со служебными символами А, Б, К, М, О, Т. В случае отсутствия информации с каким-либо служебным символом, записывается информация со следующим служебным символом по порядку.

Таблица 10.1. Содержание информации вносимой в графы форм с горизонтальным расположением поля подшивки

Обозначение служебного символа	Информация
А	Номер цеха, участка, рабочего места, где выполняется операция.
Б	Код, наименование оборудования и информация по трудоустройствам
К	Информация по комплектации изделия (сборочной единицы) составными частями с указанием наименования деталей сборочных единиц, их обозначений, обозначения подразделений, откуда поступают комплектующие составные части, кода
М	Информация о применяемом основном материале и исходной заготовке, информация о применяемых вспомогательных и комплектующих материалах с указанием наименования и кода материала, обозначения подразделений, откуда поступают
О	Содержание операции (перехода).
Т	Информация о применяемой при выполнении операции технологической оснастке

При маршрутно-операционном описании технологического процесса очередность заполнения служебных символов производится в зависимости от вида описания данной операции. В учебном процессе используется маршрутно-операционное описание с разработкой 1..2 операционных карт и карт эскизов/Оформление основных надписей по ГОСТ 3.1103-82 в соответствии с разделом "Основные надписи" данного методического пособия.

При применении форм МК для разработки технологических процессов при производстве опытного образца (опытной партии) допускается выполнять графические изображения изделий (деталей, сборочных единиц) или техноло-

гических установок непосредственно на поле документа, взамен карты эскизов. В этом случае всем строкам, занятым графическим изображением присваивается служебный символ O.

ГЛАВА 5 ФОРМЫ И ПРАВИЛА ОФОРМЛЕНИЯ ОПЕРАЦИОННЫХ КАРТ

Операционное описание следует выполнять на соответствующих формах документов с применением краткой или полной записи содержания по всем операциям в технологической последовательности их выполнения с указанием переходов и данных по технологическим режимам.

При описании операций следует указывать: общие действия по изготовлению или ремонту, характерные для всей группы изделий (их составных частей); условные обозначения исполнительных размеров, имеющих окончательный характер для каждого перехода; условные обозначения комплектующих составных частей изделия; общие данные по технологическим режимам, вспомогательным материалам и т.п. для всей группы изделий (их составных частей).

Для операционного описания используются формы МК по ГОСТ ЗД118-82 номера: 1; 5; 1а; 16; 5а; 3; 3а; 3б на единичные технологические процессы, и 2; 6; 1а; 16; 5а; 4; 3а; 3б на типовые и 'групповые технологические процессы. Пример на слесарную операцию приведен в ГОСТ 3.1407-86 с.23.

Можно использовать формы операционных карт на технический контроль по ГОСТ 3.1502-85; на операции обработки резанием по ГОСТ 3 1404- 86; на операции сборки по ГОСТ 3.1407-86; на получение покрытий по ГОСТ 3.1408-85; при нормировании расхода материалов по ГОСТ 3.1123-84; на испытание по ГОСТ 3.1507-84 и т.п.

Основные надписи выполняются по ГОСТ 3. 1103-82 /СТ СЭВ 1800-79/

Служебные символы используют в соответствии с табл. 10.1. данного методического пособия.

Данные, вносимые по переходам в графу "Инструмент", допускается записывать с учетом следующих сокращений;

при последовательном применении одного кода и наименования во всех переходах одной операции полную информацию о применяемом инструменте следует указывать только для перехода, где он. впервые применяется, в следующем переходе в данной графе следует записывать "тоже, далее - как вычки,

при последовательном применении инструмента одного .кода и наименования в разных переходах одной операции при повторении записи соответствующей информации следует дать ссылку на номер перехода, где впервые применен данный инструмент например, .см. переход 1".

В переходе, где впервые применен данный инструмент, допускается указывать номера последующих переходов, где этот, инструмент применяется, например, ШЦ 11-250-0,05 (для переходов 3,5,8).

При включении ведомости оснастки в комплект документов на технологический процесс (операцию) и отражение в ней всего состава технологической оснастки в соответствии с требованиями на применение кодов, наименование и обозначение данных, допускается и в других документах (карте технологического процесса и т.п.) для стандартизированного инструмента и средств измерений применять сокращенную форму записи, без указания обозначения соответствующего стандарта, например; Полная запись: штангенциркуль ШЦ 11 -250-0,05 ГОСТ 166-80. Сокращенная запись: ШЦ 11-250-0,05.

Пример оформления МК/ОК см. в разделе 15.

ГЛАВА 6. СИСТЕМА ОБОЗНАЧЕНИЯ ТЕХНОЛОГИЧЕСКОЙ ДОКУМЕНТАЦИИ

Система обозначения технологической документации предназначена для обозначения комплектов документации на изделия, комплектов документов, имеющих самостоятельное применение в основном и в вспомогательном производствах с целью упорядочения учёта, обращения и использования информационно-поисковых систем. Обязательному обозначению подлежат:

-комплекты документов на типовые и групповые технологические процессы / операции / и технологические инструкции;

-комплекты документации, комплекты документов на единичные технологические процессы, применяемые в среднесерийном, крупносерийном и массовом типах производств;

-отдельные виды документов, имеющие самостоятельное применение, предназначенные для обработки средствами вычислительной техники.

Для комплектов документации на изделие, комплектов документов на процессы (операций) и отдельных видов документов по ГОСТ 3.1201-85 устанавливается следующая структура и длина кодового обозначения:

Порядковый регистрационный номер

Код характеристики документа

Код организации-разработчика

Для кодового обозначения документации следует применять арабские цифры от 0 до 9. После кода организации - разработчика и кода характеристики документации следует проставлять точку.

Порядковые регистрационные номера должны состоять из пяти цифр от 00001 до 99999. Номера присваиваются в пределах кода характеристики документации и кода организации-разработчика.

В целях сокращения записи информации по обозначению документации, не подлежащей обработке средствами вычислительной техники, передачи на другое предприятие (организацию) или на микрофильмирование, допускается не проставлять код организации-разработчика.

Устанавливается следующая структура и длина кода характеристики документации:

Вид технологического процесса по методу выполнения

Вид технологического процесса (операции) по организации

Вид технологического документа

При необходимости указания, вида технологического метода (наименования операции) в структуру обозначения характеристики, документации допускается вводить дополнительный признак с увеличением длины кодового обозначения на два знака.

Код характеристики документации присваивает разработчик документации по табл.12.1; 12.2; 12.3. Код вида технологического метода (наименование операции) следует проставлять по общероссийскому классификатору технологических операций машиностроения и приборостроения (ОКТО) 121:

Таблица 12.1 Коды вида технологической документации

Код	Вид документации
01	Комплект технологической документации
02	Комплект документов технологического процесса (операции)
10	Маршрутная карта
30	Карта эскизов
25	Технологическая инструкция
30	Комплектовочная карта
40	Ведомость, технологических документов
41	Ведомость технологических маршрутов
42	Ведомость оснастки
43	Ведомость материалов
44	Ведомость деталей (сборочных единиц)
45	Ведомость сборки изделия
46	Ведомость оборудования - . -
47	Ведомость специфицированных норм расхода материалов
50	Карта технологического процесса
55	Карта типового (группового) технологического процесса
57	Карта типовой (групповой) операции
60	Операционная карта
70	Технологическая ведомость
72	Ведомость операций
75	Технико-нормировочная карта
77	Ведомость деталей, изготовленных из отходов
76	Ведомость дефектации
80	Ведомость держателей подшипников

6.1 ТЕХНОЛОГИЧЕСКАЯ ДОКУМЕНТАЦИЯ НА ВОССТАНОВЛЕНИЕ ДЕТАЛЕЙ

Технологическую документацию следует оформлять в соответствии с требованиями стандартов ЕСКД и ОСТ. Для конкретного производства и для группы производства на восстановление деталей документацию разрабатывают по ОСТ 70.0009.005-05

На детали восстанавливаемые централизованно, на поточных линиях (ПЛ) или специализированных участках следует оформлять в виде единичных или

типовых (групповых) технологических процессов.

На детали, восстанавливаемые не централизованно на участках при специализированных ремонтных предприятиях и участках восстановления деталей широкой номенклатуры предприятий неспециализированного ремонта, следует использовать технологическую документацию, разрабатываемую на восстановление типовых поверхностей, в альбомном исполнении.

Технологическую документацию на восстановление типовых поверхностей следует применять совместно с ремонтными чертежами восстанавливаемых поверхностей содержащими технологический маршрут и указание по базированию детали. При этом ремонтный чертеж используется как карта эскизов.

Технологическую документацию на восстановление типовых поверхностей следует оформлять в виде типовых технологических процессов.

Классификация типовых поверхностей приведена в ОСТ 70.0009.005-85[^] Приложение 2 (цилиндрическая наружная, шлицевая и т.д.).

Для рабочих мест допускается разрабатывать технологическую документацию в виде операционных карт и технологических инструкций на рабочие места, где описываются все операции в технологической последовательности их выполнения и применением операционного описания.

Технологической документации, предназначенной для серийного восстановления присваивается литера «РА», на основании ремонтных чертежей, имеющих литеру "РА".

Комплектность технологической документации, устанавливается по табл. 15.1.

Виды, комплектность и правила оформления технологических документов, применяемых при разработке технологических процессов на обработку деталей на металлорежущих- станках и специальных установках с числовым программным управлением (ЧПУ), должны соответствовать требованиям ГОСТ 3.1418-82.

Вид технологического документа следует указывать по Г ОСТ 3. 1201 -85. Примеры обозначения документов:

Маршрутная карта восстановления – 086094. 010000.00001 Р

Операционная карта механической обработки ~ 086094,0110000.00001Р

6.2. РАЗРАБОТКА РЕМОНТНЫХ ЧЕРТЕЖЕЙ

Ремонтные чертежи /6,..9/ разрабатываются на детали (сборочные единицы) и является рабочими конструкторскими документами, предназначенными для организации ремонтного производства.

Утвержденные ремонтные чертежи являются обязательными для всех

предприятий (организаций) , занимающихся восстановлением, проверкой качества и испытанием восстановленных деталей.

Ремонтные чертежи, как правило, разрабатывают предприятия (организации) по техническому заданию на технологические процессы и ремонтные чертежи по исходным данным, содержащим перечень дефектов с их характеристиками и рекомендуемыми способами устранения на основе:

номенклатуры восстанавливаемых деталей, утвержденной в установленном порядке, или перечня деталей, согласованного с заказчиком (финансирующей организацией);

-технических требований (условий) на ремонт машин, действующих на момент разработки ремонтный чертежей,

-рабочих чертежей деталей на изготовление (по состоянию на момент разработки чертежей) или чертежей, снятых с натуральных деталей (для импортной техники),

Чертежам, предназначенным для серийного восстановления присваивается литера РА по результатам приемочных испытаний единичных, типовых (групповых) технологических процессов или при наличии положительного заключения об опытно-производственной проверке способов восстановления детали, предусмотренных ремонтным чертежом в соответствии с типовыми технологическими процессами восстановления типовых поверхностей.

Форма заключения приведена в ОСТ 70.0009.006.-85. Ремонтные чертежи выполняют в соответствии с правилами, установленными ГОСТ 2.604-68.

Таблица 16.1 Порядок заполнения граф основной надписи ремонтного чертежа

№ графы	Содержание графы
1	Разработчик документа
2	Проверяющий (зав. отделом, зав. сектором и т.д.)
3	Заведующий головным-технологическим отделом, лабораторией
4	Зав. базовым отделом стандартизации в области восстановления
5	Нормоконтроль организации (предприятия) - разработчика
6	Руководитель организации (предприятия) - разработчика

Ремонтные чертежи выполняют на; листах формата А2. При этом изображение восстанавливаемой детали, спецификацию, технические требования и таблицу категорийных размеров необходимо, выполнять на первом листе, а виды, разрезы, сечения, таблицу дефектов допускается размещать на последующих листах.

Допускается выполнять ремонтные чертежи на листах других форматов по ГОСТ 2.301-68, но не более формата А1.

Если при восстановлении необходимо ввести дополнительные детали/то ремонтный чертеж выполняют как сборочный.

На ремонтных чертежах сплошной толстой основной линией выполняются поверхности, подлежащие восстановлению, и поверхности, которые в процессе восстановления будут обрабатываться. Остальную часть изображения выполняют сплошной тонкой линией.

Размер шрифта номеров позиций, дефектов,, буквенных обозначений должен быть в полтора раза больше, чем размер цифр размерных-чисел, применяемых на том же ремонтном чертеже.

Обозначение шероховатости, твердости поверхности, поля допуска, предельных отклонений на ремонтных чертежах должно выполняться в соответствии с требованиями ГОСТ 2.307-68, ГОСТ 2.303-79, ГОСТ 2.309-73. ГОСТ 2.310-68, ГОСТ 2.320-82,

Правила выполнения спецификаций должны соответствовать требованиям ГОСТ 3.604-68 и ГОСТ 2.108-68. При разработке ремонтного чертежа на сборочную единицу в спецификацию должны быть записаны детали, которые подвергаются восстановлению, дополнительные детали, а также детали/ подлежащие замене. При этом материал деталей, входящих в сборочную единицу, указывают в таблице спецификации в графе "Наименование".

Обозначение ремонтного чертежа должно соответствовать обозначению рабочего чертежа с добавлением шифров, установленных ГОСТ 2.604-68.

Технические требования излагают на поле ремонтного чертежа над основной надписью, группируя вместе однородные и близкие по своему характеру требования, в следующей последовательности:

- требования, предъявляемые к термической обработке и к свойствам материала восстанавливаемой детали;
- размеры, предельные отклонения размеров, форм и „взаимного расположения поверхностей и т п.;
- требования к качеству поверхностей, покрытию и отделке;
- зазоры, расположение отдельных элементов конструкции;
- указания о маркировке и клеймении;
- правила транспортирования к хранения.
- особые условия эксплуатации;
- ссылки на другие документы,. содержащие технические требования, распространяющиеся на данное, изделие, но не приведенные на чертежах.

6.3 .Разработка технологических процессов ремонта деталей

После проведения общего анализа, описания детали, её условий работы, перечисления дефектов студент приступает к разработке технологической документации. Сначала на **карте эскизов** (см. приложение 1) вычерчивается эскиз детали, на котором обозначаются и пронумеровываются на сносках те поверхности или элементы, где возможен износ, при этом на эскизе не наносятся размеры этих поверхностей.

Следующим этапом является разработка **карты дефектации** (см. приложение 2). В левой колонке (номер дефекта) проставляются номера дефектов из КЭ, а в следующей колонке даётся подробное описание дефекта, например: "износ шейки наружного подшипника", "износ или повреждение более 2х ниток резьбы М8". Следующая вертикальная колонка (номинальный размер) заполняется информацией о номинальных значениях и допусках на размерах, установленных заводом-изготовителем.

Колонка (размер, допустимый без ремонта) заполняется на основе данных нормативной документации на ремонт данной марки автомобиля. Если указанные значения отсутствуют, можно их назначить самостоятельно на основе информации по аналогичным моделям либо рассчитать по величинам допустимых зазоров (натягов).

Точное и конкретное название инструмента или прочих средств дефектации приводится в следующей колонке. Это могут быть микрометры, штангенциркули, нутромеры, гладкие и резьбовые калибры, магнитные дефектоскопы, лупы 2х и 4х кратного увеличения. Для универсального инструмента обязательным является указание размерного диапазона инструмента. Если наличие дефекта возможно без инструмента (напр. разрушение или явная трещина), следует сделать указание о визуальном осмотре. Ссылку на номер ГОСТ-а, ОСТ-а или ТУ изготовителя инструмента надо привести в колонке "Код средств контроля".

Колонка "**Заключение**" должна содержать сведения о способе ремонта детали, который можно выполнить в данном предприятии по данной поверхности, либо указания о выбраковке в случае несоответствия особым приведённым здесь же требованиям. Профессия работника, производящего дефектацию, его разряд и сведения о трудоемкости приводятся в двух правых колонках.

Одним из самых ответственных моментов в разработке техпроцесса ремонта является работа над **маршрутной технологической картой** (приложение 3). Перед началом этого этапа студент должен в полном объёме представить себе весь технологический процесс, привязав его к реальным условиям проектируемого АТП, причём надо мысленно представить себе схему перемещения деталей внутри производственных участков.

Разработка маршрутной карты начинается с заполнения колонок в верхней части документа, где содержится информация о материале детали, весе, каталожный номер.

В первой вертикальной колонке даётся номер операции в трёхцифровом формате (005, 010, 015 и т.д.). Во вторую колонку вносятся наименование операции (токарная, термическая, слесарная, сборочная и т.д.) и краткое описание выполняемых работ, напр. "мойка деталей в моечной машине", "шлифовка шатунных шеек под ремонтный размер". В случае, если технологическое оборудование, на котором тех. процесс выполняется, расположено в разных помещениях, необходимо в число операций включить "Транспортную".

В следующих двух колонках приводится информация по оборудованию, оснастке, приспособлениям и инструменту, применяемым в техпроцессе, содержащая сведения о их моделях, типах, размерах, и номерах, ГОСТах, ОСТАх, либо об их нестандартном изготовлении в АТП. Занесение данных в остальные колонки проводится на основании расчётов трудоёмкости либо по справочным сведениям.

Операционные карты (приложение 4) заполняются на одну или несколько операций по согласованию с консультантом. Карта составляется на каждую разрабатываемую технологическую операцию. В верхних графах карты заносятся сведения из маршрутной карты, содержащие наименование и номер детали, наименование операции и её номер, наименование оборудования. Нижние колонки содержат номер каждого перехода, из которых состоит операция, суть каждого перехода с подробным описанием действий исполнителя. Особое внимание надо обратить на изложение приёмов крепления детали, особенности использования инструмента. Колонка "содержание перехода" должна содержать информацию о технологических режимах оборудования (обороты шпинделя, величины продольных и поперечных подач, сварочные токи, температуры в печах, концентрациях моющих растворов и их составах в %). В третьей, пятой и седьмой вертикальных колонках указывается вся информация о деталях, используемых в ходе операции, инструменте и оснастке с подробным описанием их наименований, размера, ГОСТов, ОСТов, ТУ. В последней колонке указывается операционное время на одну деталь.

Аналогично операционной карте разрабатывается "**Ведомость операций технического контроля**" (Приложение 5), но этот документ один на все операции, описанные в маршрутной карте. Непременным условием для этого документа является подробное описание этапов контроля, величины контролируемых параметров и процент выборки

Следующим этапом разработки техпроцесса является заполнение **"Ведомости оборудования" и "Ведомости оснастки"**, в которые вносится весь набор оборудования, оснастки, приспособлений и инструмента, применяемых в разработанных документах. В случае невозможности применения стандартного оборудования и оснастки следует предусмотреть разработку проекта «Нестандартного» или «Оригинального».

В конце ремонтного раздела дипломного проекта (курсового проекта) приводится расчёт технологических режимов описанной операции и расчет норм времени на выполненные работы по ремонту

Приведённая в схема разработки технологического процесса может быть применена и для ремонтных воздействий, связанных с заменой узлов или деталей. В этом случае надо использовать формы маршрутных карт, операционных карт, ведомости оснастки и оборудования и ведомости контрольных операций

Графическая часть проекта может включать в себя технологические эскизы к операциям, на которых проиллюстрированы фрагменты оборудования и оснастки, ремонтные чертежи деталей, сборочные чертежи узлов с размерными цепями, а также общие и узловые схемы сборки.

Приложение: Комплект документов на технологический процесс
восстановления деталей автомобиля КАМАЗ

Приложение 1

в.№ п.	Полп. и дата	Вз.инв.№	Инв.№ дубл.	Подп.и дата
КАРТА ЭСКИЗОВ				
				Номер операции

Изм.	Лист	№ докум.	Подпись	Дата	Изм.	Лист	№ докум.	Подпись	Дата	Утвердил	Лист
										Разработал	Лист
										Проверил	
											Листов

Инв.№ п.	Подп. и дата	Вз. инв.№	Инв.№ дубл.	Подп. и дата	Приложение 3
МАРШРУТНАЯ КАРТА					
МАТЕРИАЛ		Заготовка			
Наименование, марка	Код	Код единицы величины	Масса детали	Код и вид	Профиль и размеры
				Кол. дет.	Масса
					Единица нормир.
					Норма расхода
					Кэфф. исп. матер
Номер операции	Наименование и содержание операции	Оборудование (наименование)	Приспособление и инструмент (наименование)	Разряд рабоч.	Кол. оди. обраб. дет.
					Объем производ. партии
					Т.п.з.
					Т шт
Изм.	Лист	№ докум.	Подпись	Дата	Изм.
					Лист
					Проверил
					Разработал
					Лист
					1
					Листов
					2
					Утвердил
					Дата

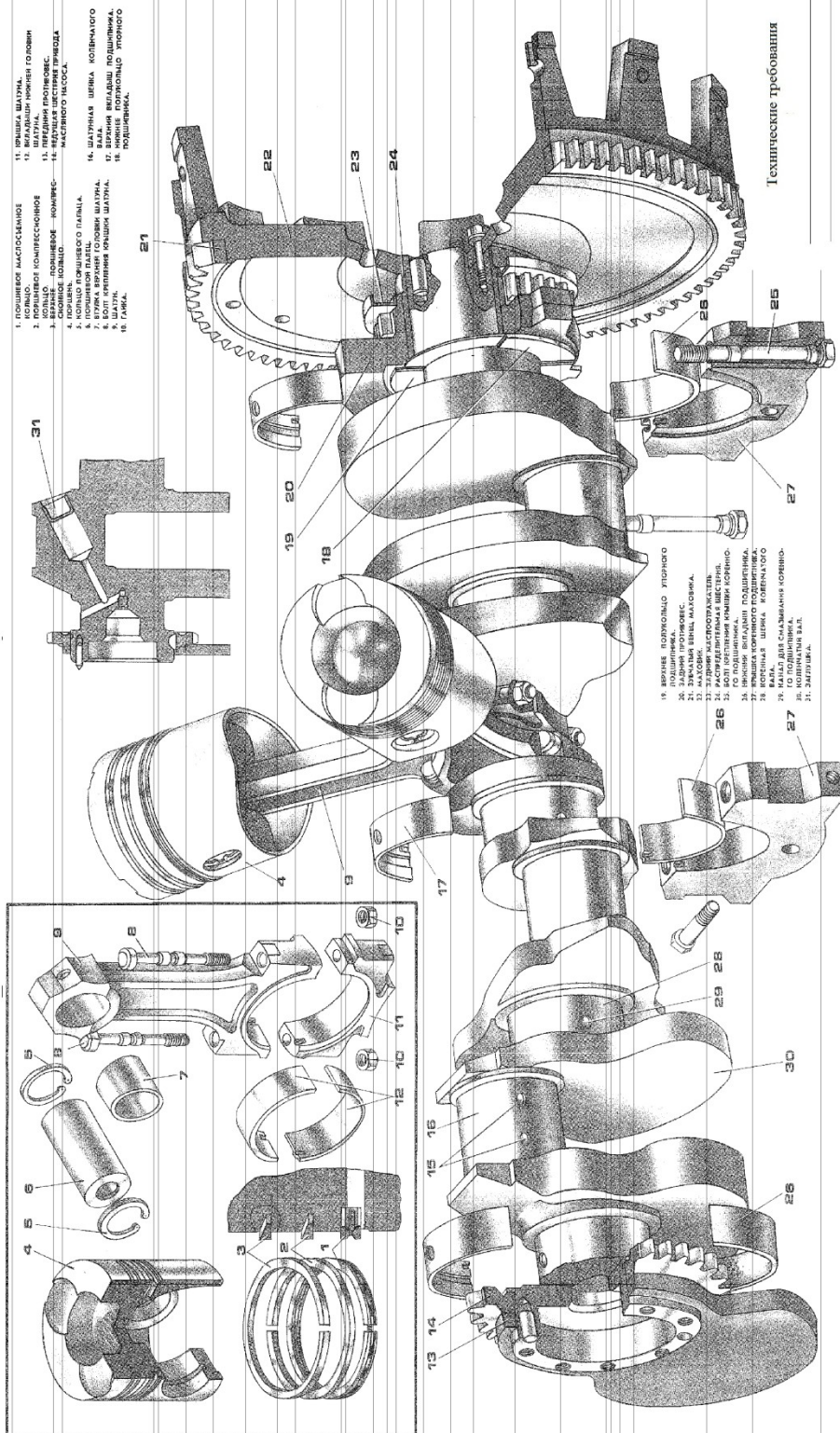
№ опер.		ОПЕРАЦИОННАЯ КАРТА										Оборудование (наименование, модель)					
		Наименование операции															
№ перехода	Материал	Наименование, марка материала	Код	Код ед. велич.	Ед. нормир.	Норма расхода	Наименование, марка материала	Код	Код ед. велич.	Един. Нормиров.	Норма расхода	Кол-во	Инструмент (код, наименование)	Кол-во	То		
		Содержание перехода	Обозначение деталей и входящих сборочных единиц	Приспособление (код, наименование)	Кол-во на издел.	Разработал	Проверил	Утвердил									
																Лист	
																	1
																	Листов
Изм.	Лист	№ докум.	Подпись	Дата	Изм.	Лист	№ докум.	Подпись	Дата	Утвердил							2

ИINV.№ п.	Подп. и дата	Вз. инв. №	ИInv.№ дубл.	Подп. и дата	Приложение 5
ВЕДОМОСТЬ ОПЕРАЦИЙ ТЕХНИЧЕСКОГО КОНТРОЛЯ					
Номер цеха			ГОСТ. ТУ		
	Номер операц.	Наименование операции	Оборудование, приспособление (код, наименование)	Измерительный инструмент (код, наименование)	% контроля
010					

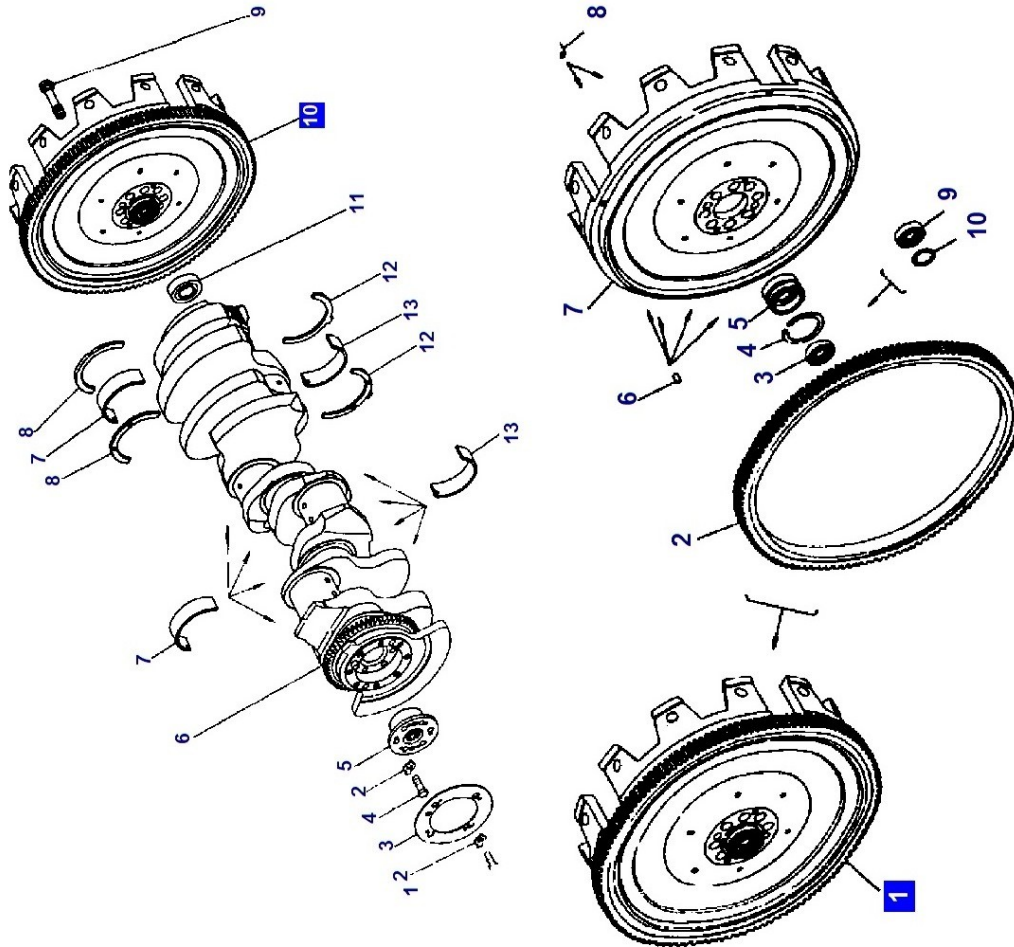
Изм.	Лист	№ докум.	Подпись	Дата	Изм.	Лист	№ докум.	Подпись	Дата	Утвердил	Лист
										Разработал Проверил	Лист
											1
											Листов
											2

Кривошипно-шатунный механизм

Вариант 1



Маховик в сборе



1. 1/59707/21 Болт М10х1,25х25
2. 870851 Шайба замковая
3. 740.1005544 Шайба
4. 740.1005106 Болт
5. 740.1005534 Полушар отбора мощности
6. 740.1006008 Вал колёпчатый в сборе
7. 740.1006170 Вкладыш подшипника верхний
8. 740.1005184 Полукольцо подшипника верхнее
9. 740.1005127-10 Болт
10. 740.1005115-10 Маховик в сборе
11. 884708 Подшипник шариковый радиально-упорный
12. 740.1005183 Полукольцо подшипника нижнее
13. 740.1005171 Вкладыш подшипника нижний

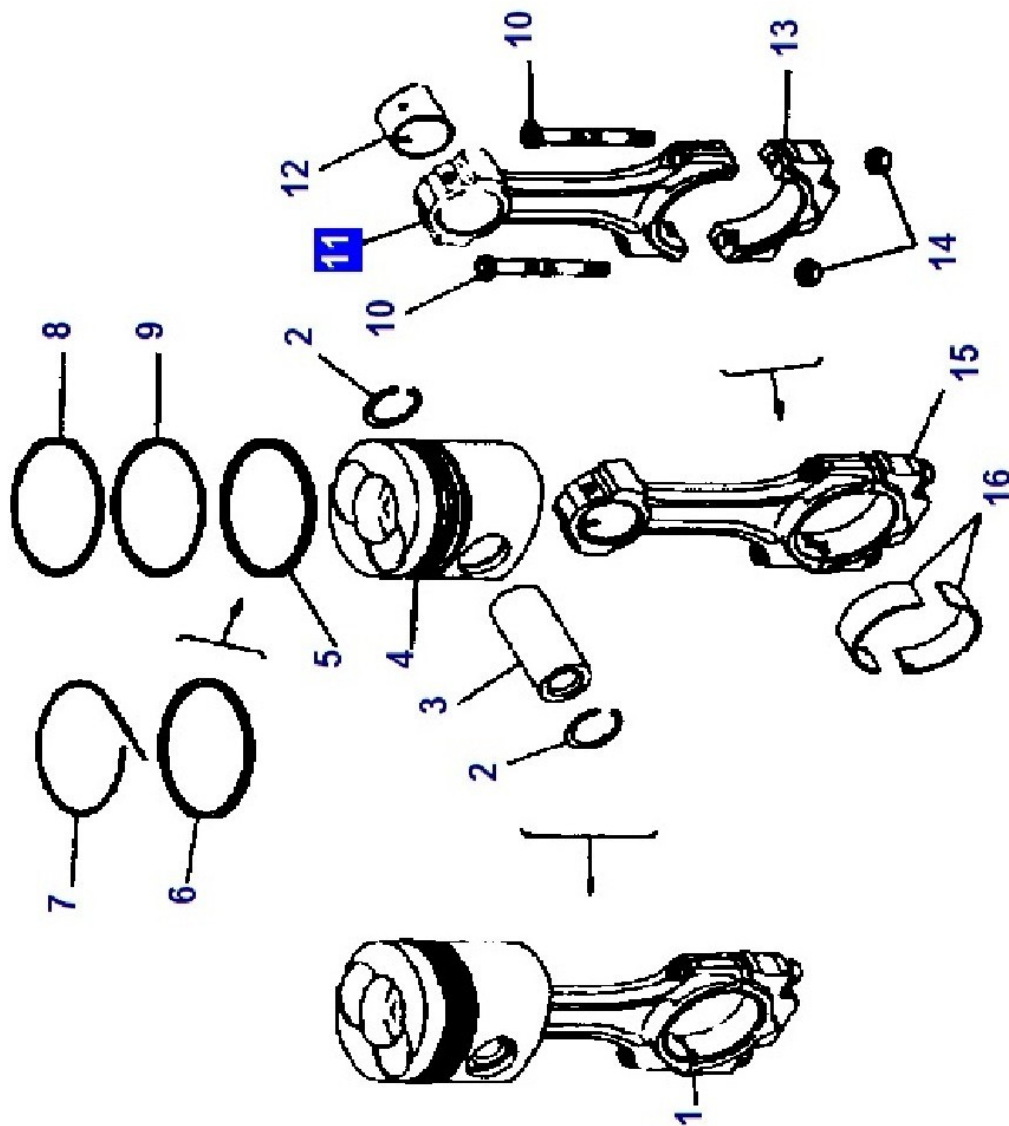
1. 740.1005115-10 Маховик в сборе
2. 740.1005125-10 Обод зубчатый
3. 14.1701340 Манжета в сборе
4. 740.1005135 Кольцо пружинное упорное
5. 740.1005133 Втулка установочная
6. 14.1601316 Сумарь отжимного рычага
7. 740.1005120 Маховик
8. 14.1601284 Втулка установочная
9. 14.1701342 Манжета
10. 14.1701346 Пружина

Вариант 35

Технические требования

Шатун в сборе

Вариант 4

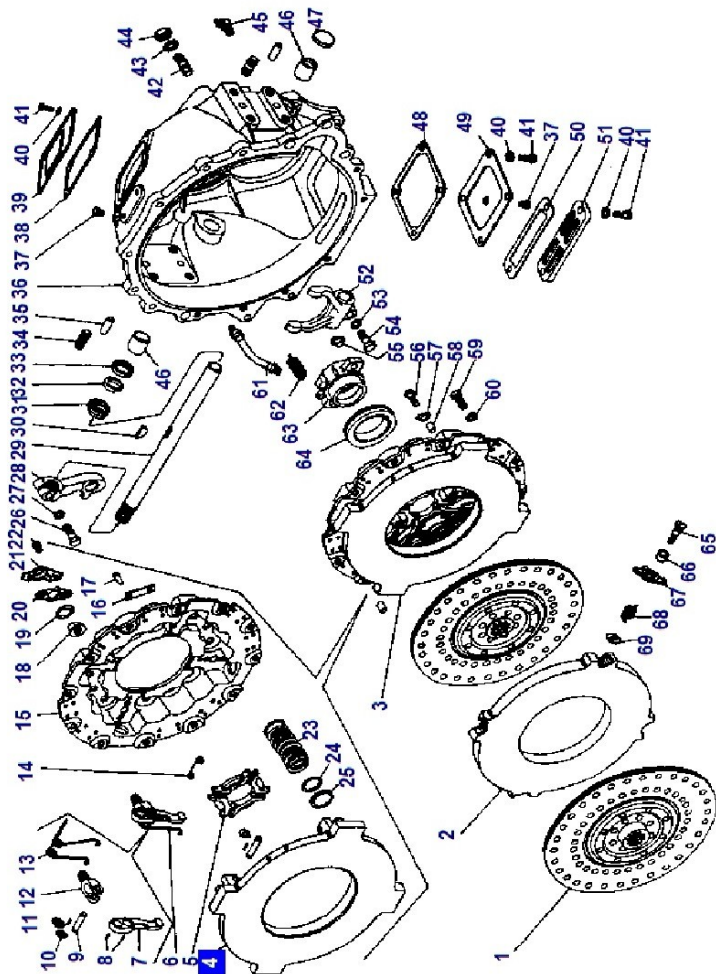


Технические требования

1. 740.1004010-10 Поршень в сборе
1. 740.1004010-20 Поршень в сборе
1. 740.1004010-30 Поршень в сборе
1. 740.1004010-40 Поршень в сборе
2. 740.1004022 Кольцо
3. 740.1004020 Палец поршневой
4. 740.1004015-10 Поршень с вставкой в сборе
4. 740.1004015-20 Поршень с вставкой в сборе
4. 740.1004015-30 Поршень с вставкой в сборе
4. 740.1004015-40 Поршень с вставкой в сборе
5. 740.1004034 Кольцо масляное в сборе
6. 740.1004035 Кольцо
7. 740.1004038 Разширитель
8. 740.1004030 Кольцо компрессионное
8. 740.1004032 Кольцо компрессионное
10. 740.1004062-13 Штифт
11. 740.1004050 Шатун
12. 740.1004052 Втулка
13. 740.1004055 Крышка
14. 740.1004064-13 Штифт
15. 740.1004045 Шатун в сборе
16. 740.1004058 Вкладыш

Механизм сцепления

Вариант 36

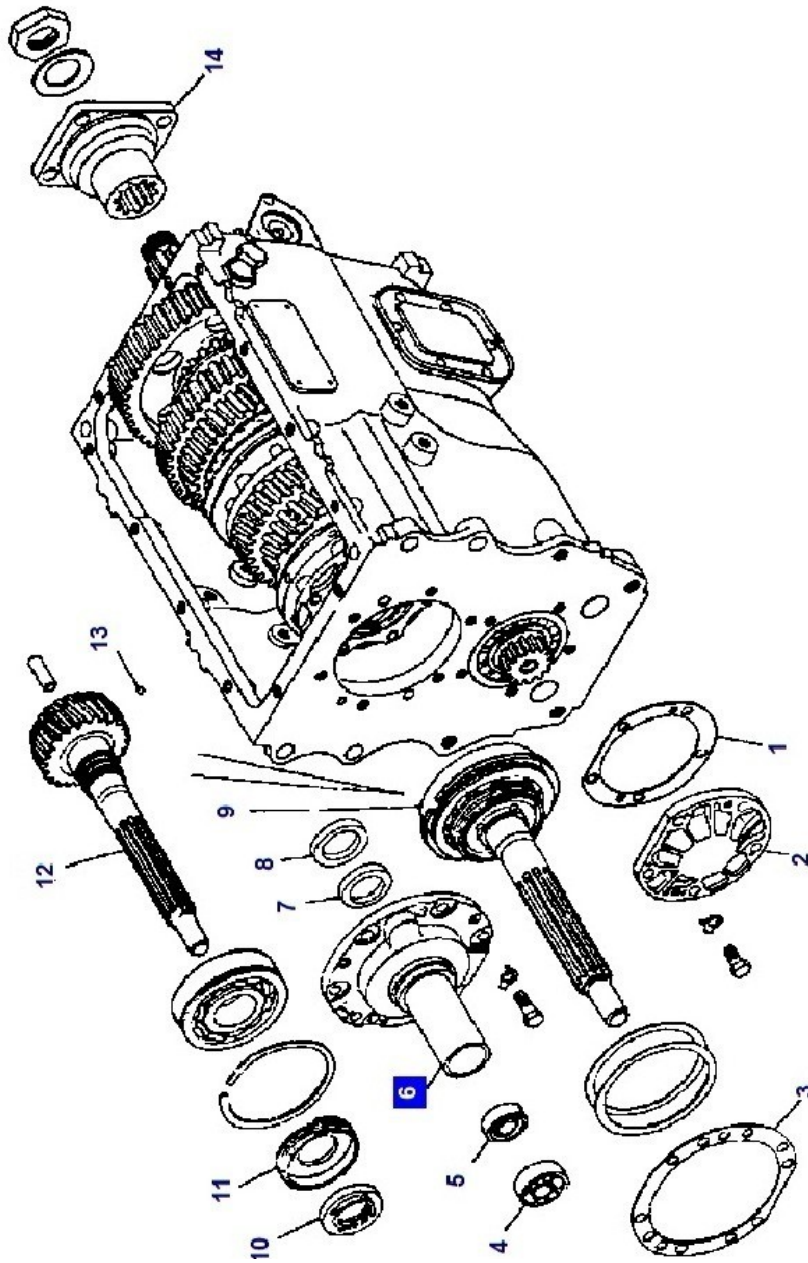


1. 14.1601130 Диск ведомый в сборе
2. 14.1601084 Диск ведущий средний
3. 14.1601080-10 Диск нажимной в сборе
4. 14.1601093 Диск нажимной
5. 14.1601120 Кольцо упорное
6. 14.1601088 Рычаг оттяжной в сборе
7. 14.1601095 Рычаг оттяжной нажимного диска
8. 14.1601270 Ролик 2X11,8 !!!
9. 14.1601113 Ось рычага нажимного диска
10. 1/10680/76 Шайба стопорная Ø
11. 14.1601096 Шайба
12. 14.1601108 Вилка рычага нажимного диска
13. 14.1601273 Пружина упорного кольца
14. 14.1601275 Пластина пружины
15. 14.1601125 Колпак
16. 14.1601318 Пластина балансировочная
17. 1/0527/03 Заклепка
18. 14.1601109 Гайка регулировочная
19. 8/0886 Шайба стопорная
20. 14.1601110 Пластина опорная
21. 14.1601111 Пластина заборная
22. 1/60430/21 Болт
23. 14.1601115-10 Пружина нажимная
24. 14.1601118 Шайба теплоизолирующая
25. 14.1601117 Шайба подкладки
26. 1/13070/21 Болт М10X1,25-6gX40
27. 1/05168/73 Шайба пружинная 10 табл. ВА.310188
28. 14.1601217 Рычаг вала вилки
29. 14.1601215 Вал вилки
30. 8/0813 Шпонка сцепления 6X9
31. 14.1601240 Крышка сальника
32. 14.1601244 Кольцо уплотнительное
33. 14.1601242 Кольцо уплотнительное
34. 1/18004/31 Шпилька
35. 1/04830/11 Штифт установочный
36. 14.1601015-10 Картер
37. 262542 Пробка КГ 1/4"
38. 14.1601098 Прокладка крышки
39. 14.1601030-10 Крышка смотрового люка вверная
40. 1/05166/73 Шайба пружинная Ø
41. 1/60436/21 Болт М8X25
42. 1/18006/31 Шпилька
43. 1/05172/77 Шайба пружинная 16 табл. ВА.310188
44. 1/21641/11 Гайка М16X1,5-6H табл. ВА.310112
45. 8/0840 Масленка
46. 14.1601216 Втулка вала вилки
47. 8/0833 Заглушка
48. 14.1601026 Прокладка крышки
49. 14.1601022-30 Крышка смотрового люка нижняя
50. 14.1601025 Прокладка передняя
51. 14.1601016-10 Крышка люка передняя
52. 14.1601203 Вилка выключения сцепления
53. 1/05168/73 Шайба пружинная 10 табл. ВА.310188
54. 1/58709/21 Болт М10X1,25-6gX35
55. 14.1601187 Сухарь муфты
56. 8/01010 Болт
57. 8/0886 Шайба стопорная
58. 14.1601284 Втулка установочная
59. 8/01012 Болт
60. 1/05168/73 Шайба пружинная 10 табл. ВА.310188

Технические требования

Крышка заднего подшипника первичного вала

Вариант 8

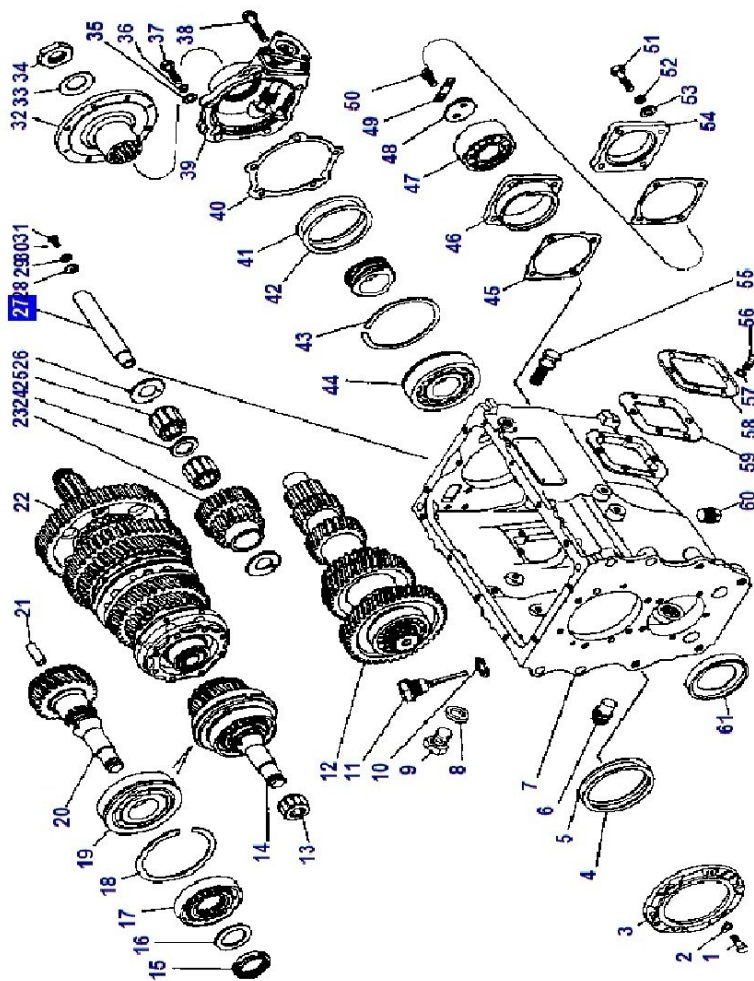


Технические требования

1. 14.1701069 Прокладка
2. 14.1701068 Крышка переднего подшипника
3. 14.1701042 Прокладка крышки подшипника
4. 864709 (6-205K) Подшипник
5. 14.1701340 Манжета в сборе
6. 14.1701040 Крышка подшипника первичного вала
7. 14.1701230-01 Манжета с пружиной
8. 14.1701236-01 Манжета с пружиной
9. 14.1701025 Вал первичный в сборе
10. 870512 Гайка кольцевая
11. 14.1701096 Кольцо маслонатягающее
12. 14.1701030 Вал первичный коробки передач
13. 864711 Шарик
14. 14.1701240 Фланец крепления кардана

Вариант 13

Картер коробки передач валами



1. 870014 Болт М10х1,25-6х38
2. 870851 Шайба зажимная
3. 15.1701040 Крышка подшипника первичного вала
4. 14.1701035 Прокладка регулировочная
5. 14.1701036 Прокладка регулировочная
6. 14.1701036 Прокладка с манжетом в сборе
7. 14.1701015 Картер
8. 170292690 Прокладка пробы
9. 195400723 Болт заглушки резьбоек отверстий вертикаль
10. 870852 Шайба уплотнительная
11. 14.1701040 Маслозащитная
12. 14.1701047 Валтрехвальный в сборе
13. 15.1701031 (254705) Подшипник
14. 15.1701025 Валпервичный в сборе
15. 870511 Гайка круглая М50х1,5-5Н
16. 15.1701044 Шайба
17. 15.1701050 Муфта синхронизатора
18. 14.1701031 (254705) Подшипник
19. 15.1701031 (254705) Подшипник
20. 15.1701027 Валпервичный с шлицем в сборе
21. 14.1701043 Валтрехвальный в сборе
22. 14.1701100 Валпервичный в сборе
23. 14.1701082 Болт первичный в сборе
24. 14.1701084 Болт промежуточный
25. 14.1701083 (648076) Подшипник
26. 14.1701086 Шайба упорная
27. 14.1701082 Ось блока шестерен
28. 870862 Шайба стопорная ось
29. 170516873 Шайба пружинная 10 табл. ВА.310188
30. 870754 Шпindel
31. 870030 Болт
32. 1521701240 ш.панч
33. 14.1701243 Пружина тарельчатая
34. 870510 Гайка
35. 170620001 Шайба плоская 12х22 табл. ВА.310172
36. 170620001 Шайба пружинная 12 табл. ВА.310188
37. 195400721 Болт М12х1,25-6х45
38. 1954414/21 Болт
39. 14.1701200 Крышка заднего подшипника в сборе
40. 14.1701203 Прокладка крышки подшипника
41. 14.1701036 Прокладка регулировочная
42. 14.1701035 Прокладка регулировочная
43. 14.1701034 Кольцо упорное
44. 14.1701032 (60412) Подшипник шариковый
45. 14.1701075 Прокладка крышки
46. 14.1701078 Ступица
47. 14.1701073 Подшипник задний
48. 14.1701059 Шайба упорная
49. 14.1701076 Пленка стопорная болтов упорной шайбы
50. 1954004/33 Болт
51. 1954009/21 Болт М12х1,25х55
52. 170516873 Шайба пружинная 12 табл. ВА.310188
53. 170620001 Шайба плоская 12х22 табл. ВА.310172
54. 14.1701074 Крышка подшипника промежуточного вала
55. 14.1701350 Рельс-болт
56. 1957039/21 Болт криванки люка
57. 170516873 Шайба пружинная 10 табл. ВА.310188
58. 14.1701029 Крышка люка отбора мощности
59. 14.1701021 Прокладка
60. Прокладка с пленкой

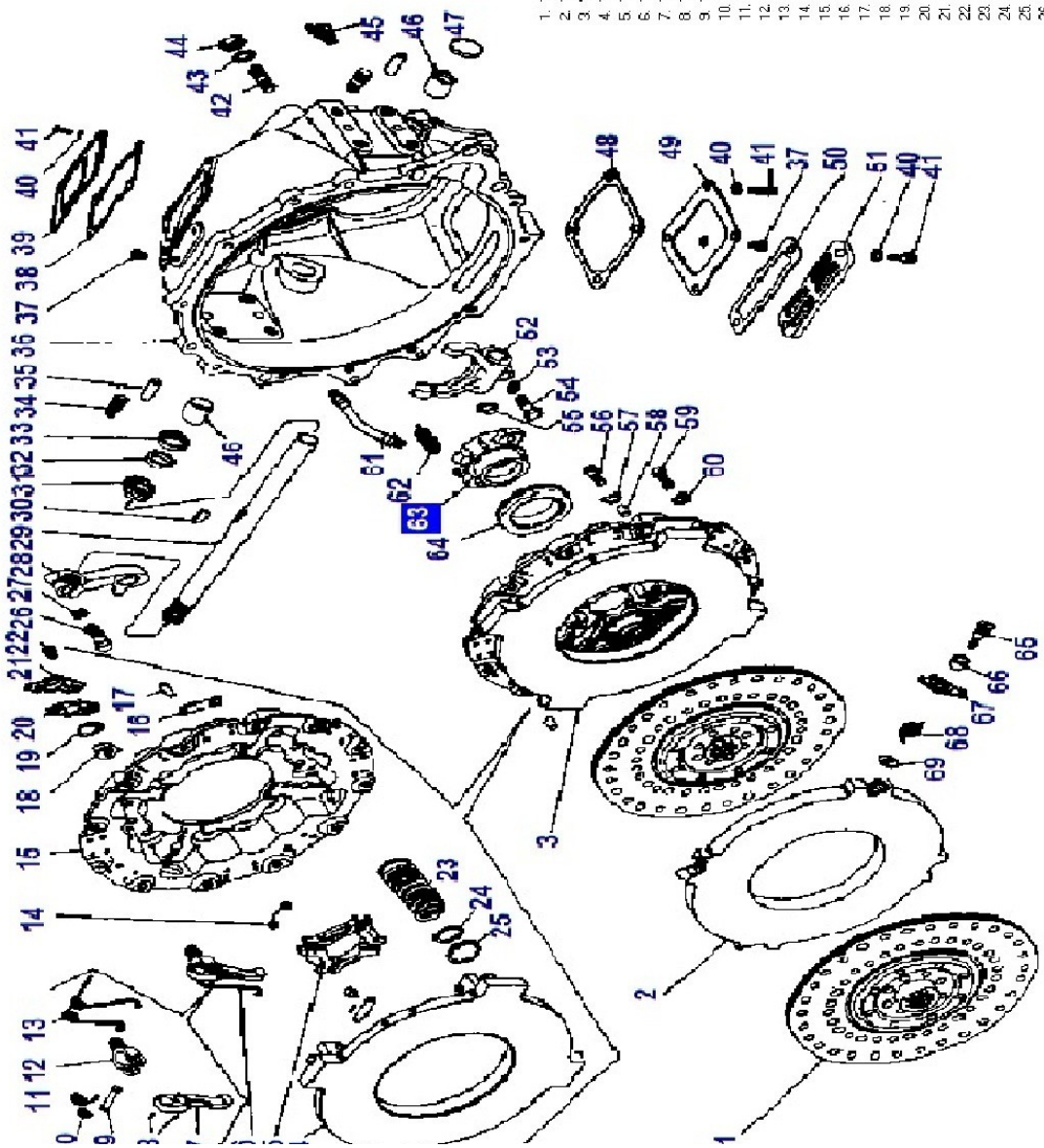
Технические требования

- _____
- _____
- _____
- _____
- _____
- _____
- _____
- _____
- _____
- _____

Механизм сцепления

Вариант 10

Технические требования на эксплуатацию механизма сцепления



- | | |
|--|--|
| 1. 14.1601130 Диск ведомый в сборе | 31. 14.1601240 Крышка сальника |
| 2. 14.1601094 Диск ведущий средний | 32. 14.1601244 Кольцо уплотнительное |
| 3. 14.1601090-10 Диск нажимной в сборе | 33. 14.1601242 Кольцо уплотнительное |
| 4. 14.1601093 Диск нажимной | 34. 1/1800/31 Шпилька |
| 5. 14.1601120 Кольцо упорное | 35. 1/04630/11 Шпindel установленный |
| 6. 14.1601086 Рычаг отжимной в сборе | 36. 14.1601015-10 К элер |
| 7. 14.1601095 Рычаг отжимной нажимного диска | 37. 262542 Пробка КГ 1/4" |
| 8. 14.1601270 Ролик 2X118111 | 38. 14.1601038 Прокладка крышки |
| 9. 14.1601113 Ось рычага нажимного диска | 39. 14.1601030-10 Крышка стопорового лоска верхняя |
| 10. 1/10880/76 Шайба стопорная 9 | 40. 1/05166/73 Шайба пружинная 8 |
| 11. 14.1601096 Шайба | 41. 1/60436/21 Болт М8Х25 |
| 12. 14.1601108 Вилка рычага нажимного диска | 42. 1/18006/31 Шпилька |
| 13. 14.1601273 Подшипник упорного кольца | 43. 1/05172/77 Шайба пружинная 16 табл. ВА310188 |
| 14. 14.1601275 Педаль пружины | 44. 1/21641/71 Гайка М16Х1,5-6H табл. ВА310112 |
| 15. 14.1601125 Кожух | 45. 870840 Масленка |
| 16. 14.1601318 Пластина балансирующая | 46. 14.1601216 Втулка вала вилки |
| 17. 1/05227/03 Звездочка | 47. 870833 Заглушка |
| 18. 14.1601109 Гайка регулировочная | 48. 14.1601026 Прокладка крышки |
| 19. 870865 Шайба стопорная | 49. 14.1601022-30 Крышка стопорового лоска нижняя |
| 20. 14.1601110 Пластина опорная | 50. 14.1601025 Прокладка передняя |
| 21. 14.1601111 Пластина опорная | 51. 14.1601018-10 Крышка лоска передняя |
| 22. 1/63430/21 Болт | 52. 14.1601203 Вилка выключения сцепления |
| 23. 14.1601115-10 Пружина нажимная | 53. 1/05168/73 Шайба пружинная 10 табл. ВА310188 |
| 24. 14.1601118 Шайба тепло-защитная | 54. 1/69709/21 Болт М10Х1,25-6Х35 |
| 25. 14.1601117 Шайба подкладочная | 55. 14.1601187 Сумарь муфты |
| 26. 1/13070/21 Болт М10Х1,25-6Х40 | 56. 870010 Болт |
| 27. 1/05168/73 Шайба пружинная 10 табл. ВА310188 | 57. 870866 Шайба стопорная |
| 28. 14.1601217 Рычаг вала вилки | 58. 14.1601284 Втулка установленная |
| 29. 14.1601215 Вал вилки | 59. 870012 Болт |
| 30. 870813 Шпилька сцепления 6X9 | 60. 1/05168/73 Шайба пружинная 10 табл. ВА310188 |

