

Документ подписан простой электронной подписью  
Информация о владельце:  
ФИО: Агафонов Александр Викторович  
Должность: директор филиала  
Дата подписания: 01.09.2023 10:48:28  
Уникальный программный ключ:  
2539477a8ecf706dc9cff164bc411eb6d3c4ab06

Федеральное государственное автономное образовательное учреждение высшего  
образования  
"МОСКОВСКИЙ ПОЛИТЕХНИЧЕСКИЙ УНИВЕРСИТЕТ"  
Чебоксарский институт (филиал)



**МОСКОВСКИЙ  
ПОЛИТЕХ**

Чебоксарский институт

Кафедра строительного производства

## **АРХИТЕКТУРА ПРОМЫШЛЕННЫХ ЗДАНИЙ**

**Методические указания для выполнения РГР по дисциплине  
«Архитектура промышленных зданий» для специальности 08.05.01  
Строительство уникальных зданий и сооружений, студентами очной  
формы обучения.**

**Архитектура промышленных зданий:** Методические указания к выполнению РГР по дисциплине «Архитектура промышленных зданий»/  
Сост. Молочникова О.В.-Чебоксары: ЧИ(ф) МПУ, 2023.33 с.

Методические указания соответствуют государственным образовательным стандартам специальности 08.05.01. Строительство уникальных зданий и сооружений по специализации «Строительство высотных и большепролетных зданий и сооружений».

Цель данных методических указаний – углубить знания студентов по теме «Архитектура промышленных зданий» и оказать им помощь при выполнении курсовой работы.

Методические указания предназначены для студентов дневной формы обучения.

## СОСТАВ КУРСОВОЙ РАБОТЫ

Цель курсовой работы – выполнить проект одноэтажного промышленного здания, оборудованного мостовым или подвесным кранами (прил. 1). Курсовая работа состоит из графической части и пояснительной записки.

*Графическая часть включает:*

- план на отм. 0.000 или другой отметке в масштабе 1:200; 1:400 (прил. 2, 4);
- поперечный разрез в масштабе 1:200 (прил. 3,5);
- продольный разрез в масштабе 1:200 (прил. 3);
- схема целого изображения с выделением участка изображения в масштабе 1:1000.

При выполнении плана положение мнимой горизонтальной плоскости разреза принимают на уровне 1,0 м над уровнем чистого пола или на уровне  $1/3$  высоты изображаемого этажа.

При выполнении разреза здания положение мнимой вертикальной плоскости разреза принимают, как правило, с таким расчётом, чтобы в изображение попадали проёмы окон, наружные ворота или двери.

Из видимых элементов на разрезах изображают только элементы конструкций здания и подъёмно-транспортное оборудование, находящиеся непосредственно за плоскостью разреза.

Пол на грунте и кровлю изображают одной сплошной толстой линией.

Графическая часть выполняется на листе формата А-1 (840x594) с угловым штампом.

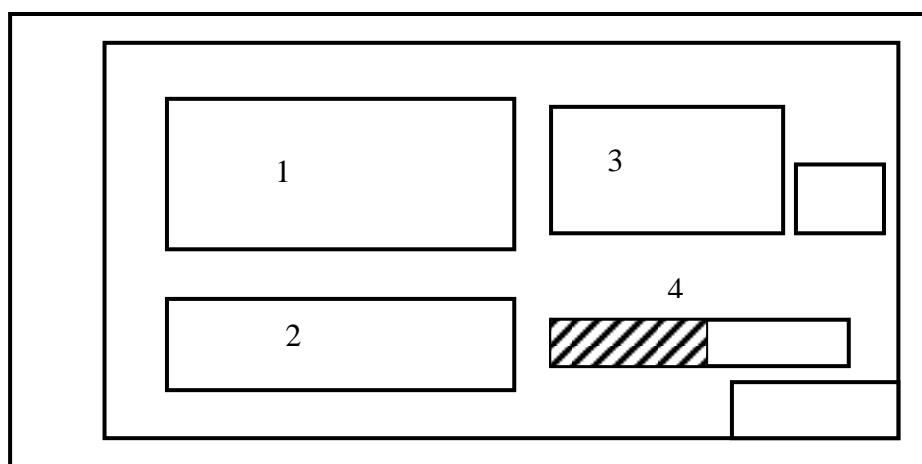


Рис. 1. Образец компоновки изображений на листе формата А-1:  
1 – план на отм. 0.000 или другой характерной отметке (рекомендуемый масштаб 1:200); 2 – продольный разрез (М 1:200); 3 – поперечный разрез (М 1:200; 1:100); 4 – схема целого изображения с выделением участка изображения (М 1:1000)

*Пояснительная записка включает:*

- исходные данные (таблица);
- габаритная схема – план с расположением температурных швов (1:1000);
- габаритная схема – разрез (1:500);
- общая характеристика здания с указанием степени огнестойкости, категории взрывопожароопасности;
- выбор сечения колонн и привязок их к разбивочным осям. Схемы привязок в масштабе 1:100 (к крайним осям, к торцевым осям, в температурном шве, на перепаде высот в продольном деформационном шве). Расчёт вставки.
- краткая характеристика основных строительных конструкций: колонн, ферм, подкрановых балок, стен, фундаментных балок, кровли и пола;
- характеристика эвакуационных выходов, дверей, ворот и привязка их к осям

Оформление чертежей выполнить в соответствии с требованиями ГОСТ 21.101-97 «Основные требования к проектной и рабочей документации» и ГОСТ 21.501-93 «Правила выполнения архитектурно-строительных рабочих чертежей».

Если изображение (например, план) не помещается на лист принятого формата, то его делят на несколько участков, размещая их на отдельных листах. В этом случае на листе, где показан участок изображения, приводят схему целого изображения с необходимыми координационными осями и условным обозначением (штриховкой) показанного на данном листе участка изображения в соответствии с заданием.

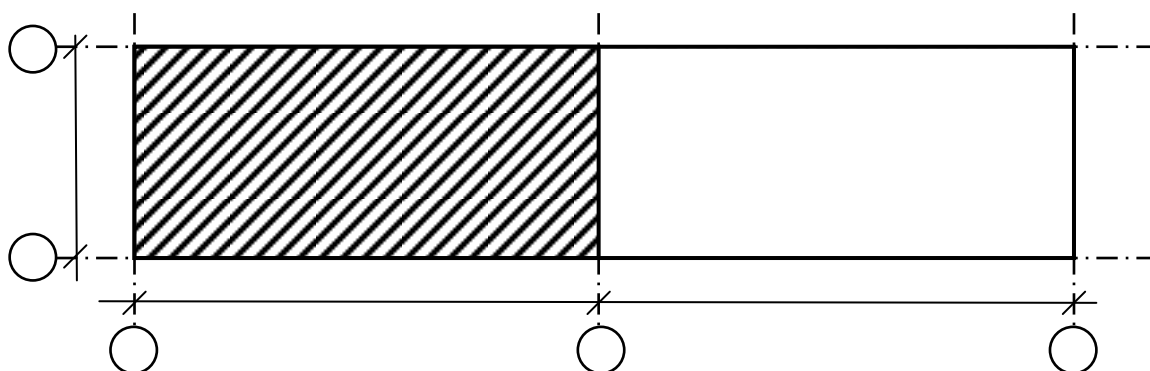
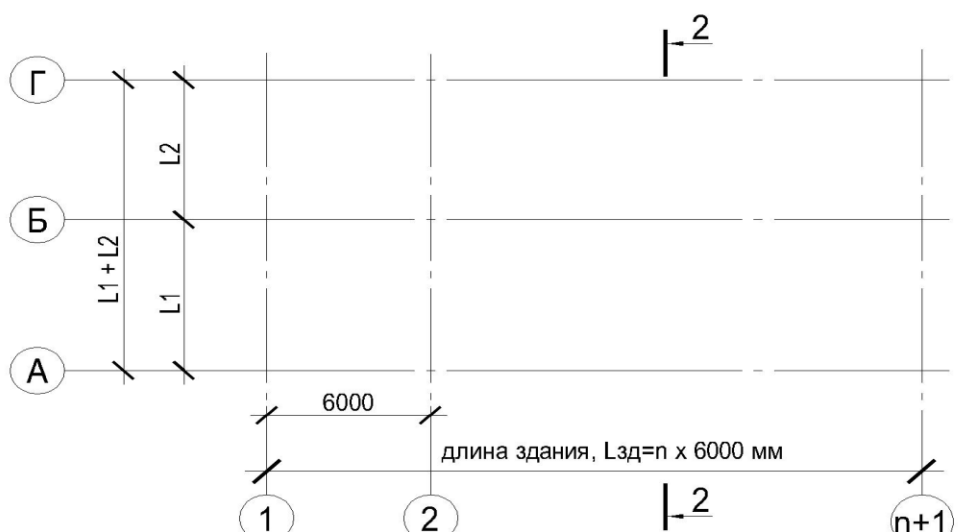
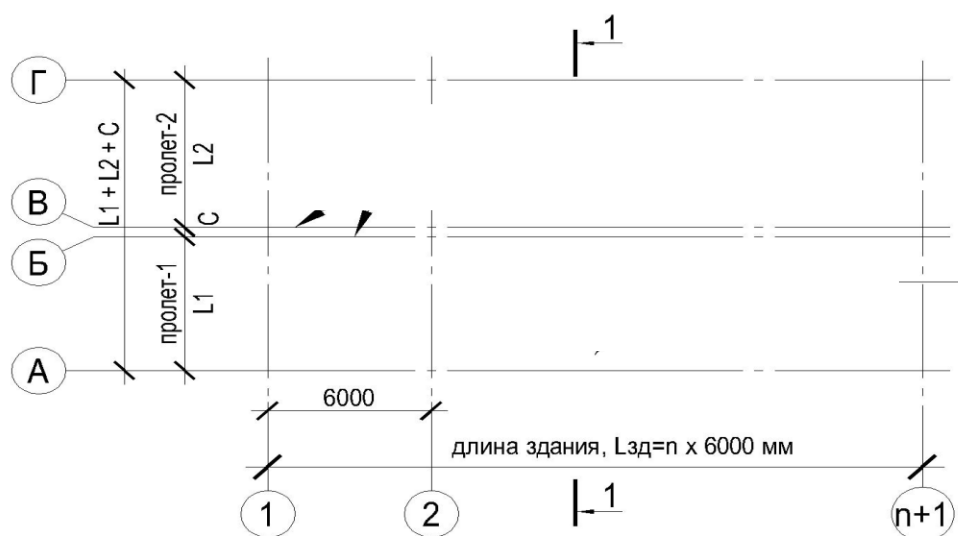


Рис.2. Схема целого изображения с выделением проектируемого участка

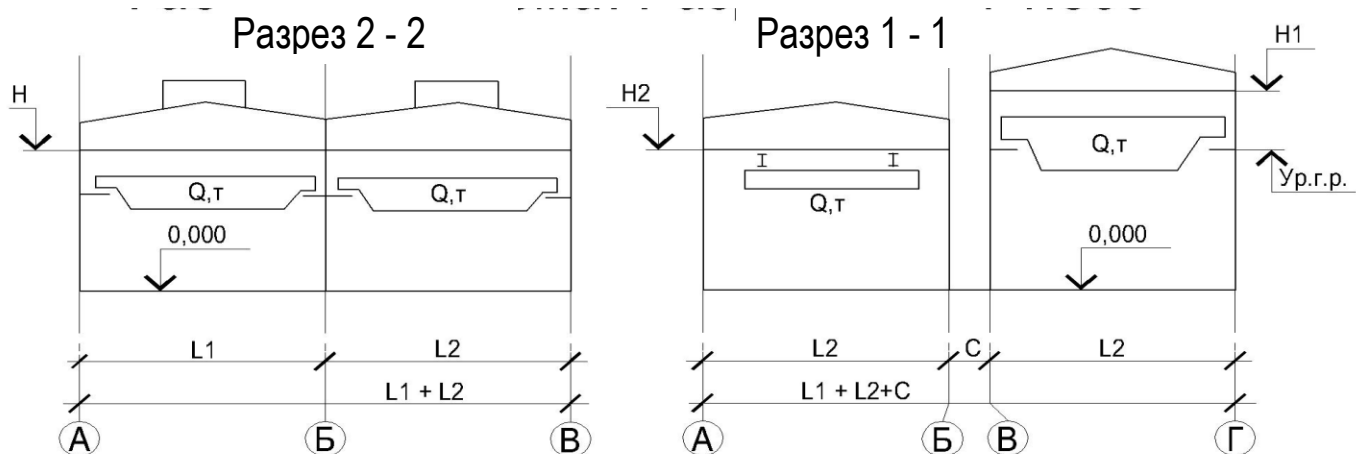
В правом нижнем углу листа располагается основная надпись, которая выполняется в соответствии с ГОСТ 21.101-97 (прил. 6).

При выполнении плана и разреза производственного здания использовать указания ГОСТ 21.501-93 (прил. 4,5).

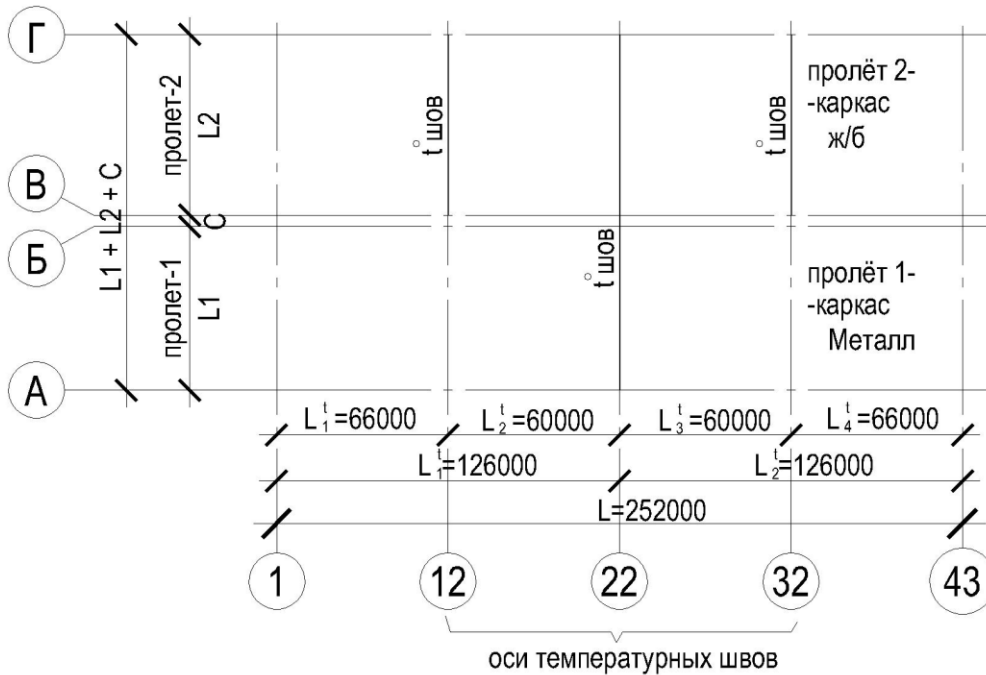
## Габаритная схема. План, М 1:1000



## Габаритная схема. Разрезы, М 1:500



# Схема расположения температурных швов (пример). План, М 1:1000



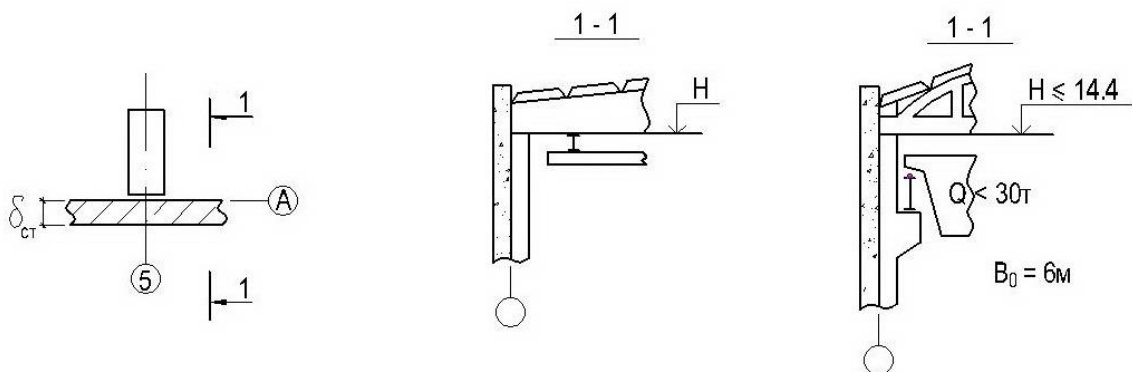
$$L_{ж/б}^t \leq L_{ж/б}^{\max} ; L_{Me}^t \leq L_{Me}^{\max} ; L_i^t \text{-кратно } 6 \text{ м}$$

Характеристика зданий и сооружений	Наибольшие расстояния $L_i^{\max}$ м, по длине блока (вдоль здания) между температурными швами, допускаемые без расчёта для зданий с каркасом	
	стальным	железобетонным
Отапливаемые здания	228	72
Неотапливаемые здания и горячие цехи	198	60
Открытые эстакады	126	48

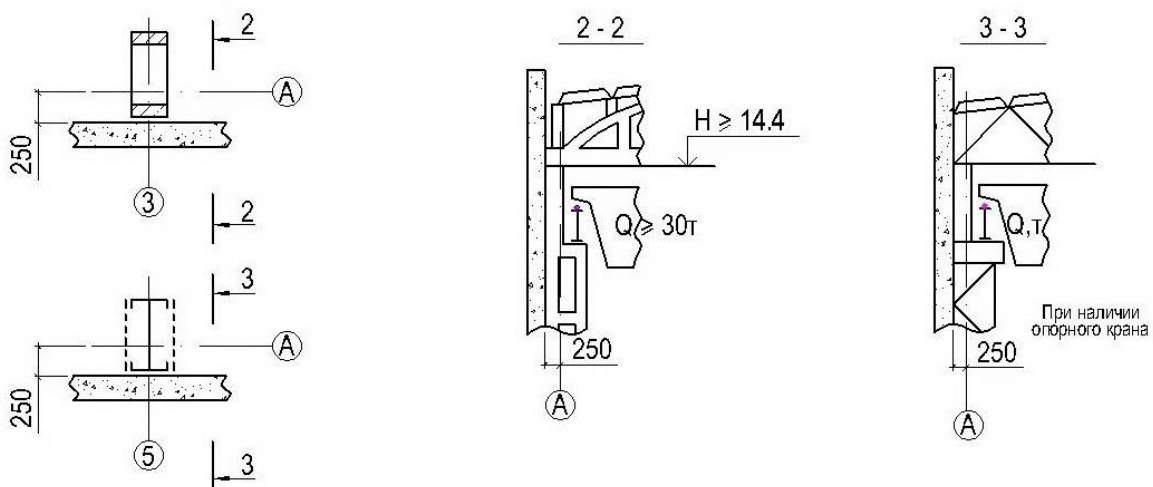
# Привязка колонн

## 1. К продольным крайним осям пролетов

### 1.1. Нулевая привязка



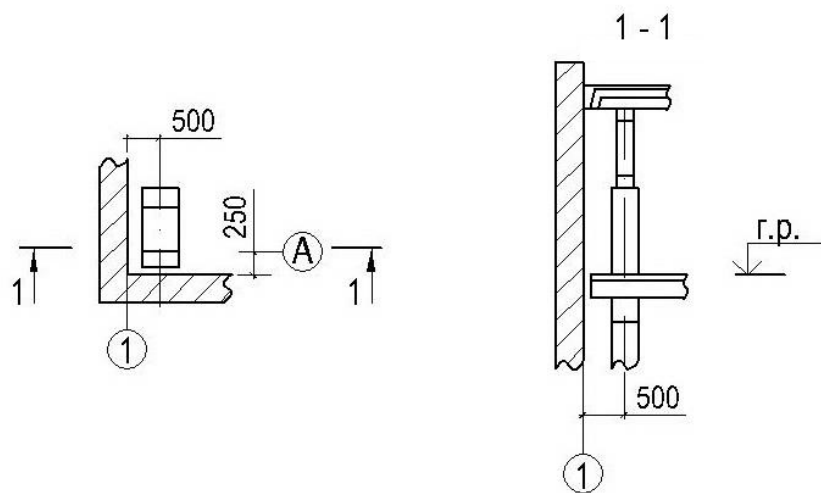
### 1.2. Привязка "250"



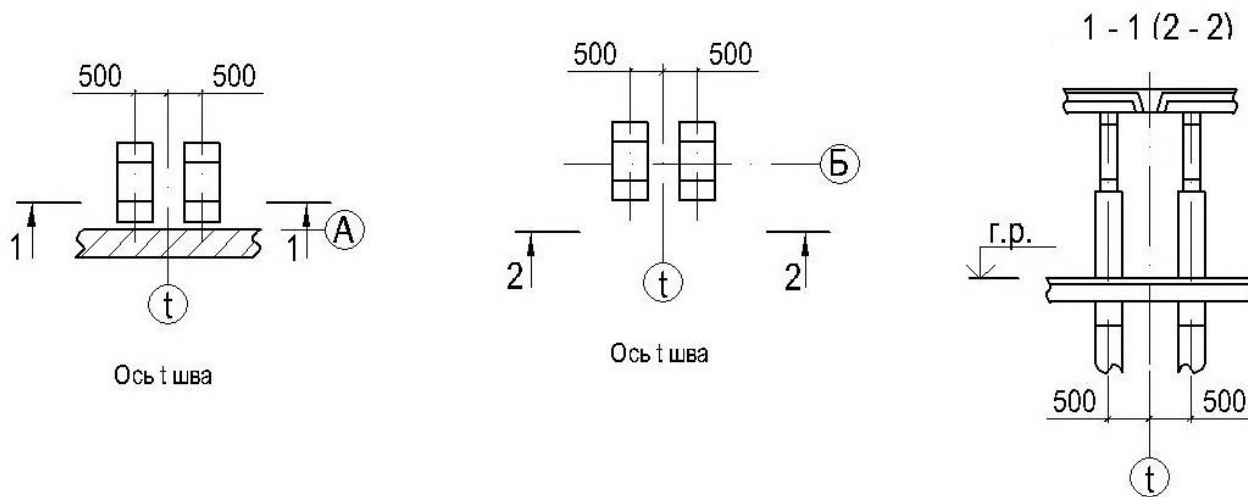
## 2. К средним осям пролетов



### 3. К торцевым осям



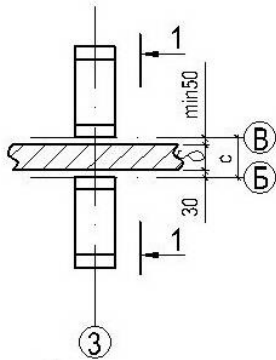
### 4. В поперечном температурном шве



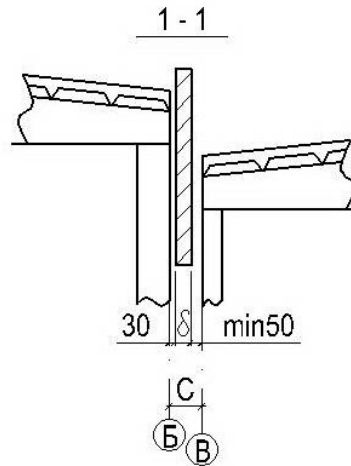


## 5. В деформационном шве при перепаде высот в параллельных пролетах

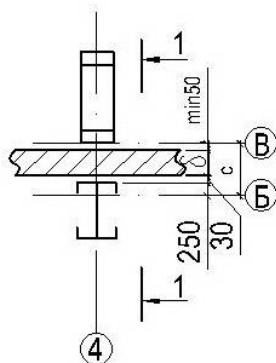
5.1



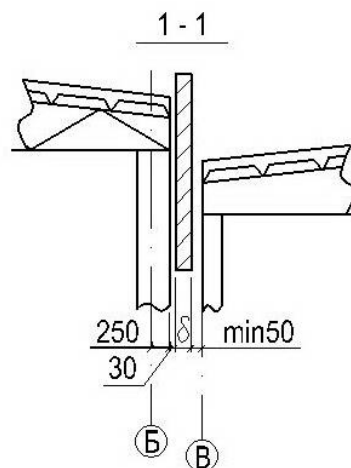
$$C = \delta_{CT} + 30 + 50 + 0 + 0$$



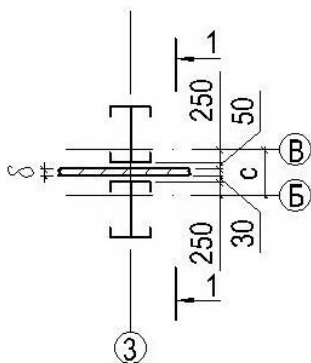
5.2



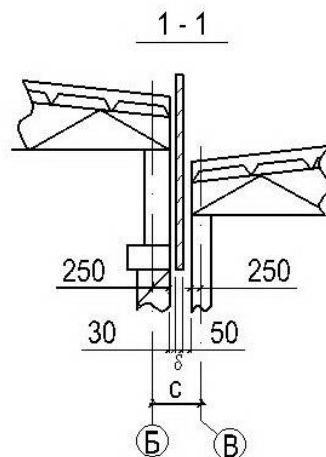
$$C = \delta_{CT} + 30 + 50 + 250 + 0$$



5.3

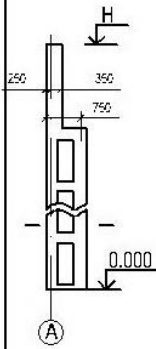
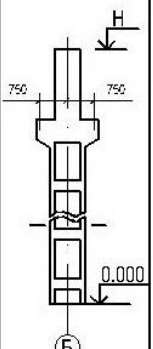


$$C = \delta_{CT} + 30 + 50 + 250 + 250$$



# Колонны железобетонные

N П/П	Высота	Эскиз	Сечение колонны а x b, мм	Шаг, м	Эскиз	Сечение колонны а x b, мм	Шаг, м
1	2	3	4	5	6	7	8
1	Для зданий без опорных мостовых кранов						
		Колонны крайние			Колонны средние для зданий без перепада высот		
	3.000 - 5.400		300 x 300	Шаг 6м		300 x 500	Шаг 6м
	6.000		400 x 400	Шаг 6м		400 x 500	Шаг 6м
	7.200 - 9.600		400 x 500	Шаг 6м		400 x 600	Шаг 6м
10.800 - 14.400	400 x 600		Шаг 6м	400 x 800		Шаг 6м	
2	Для зданий с опорными мостовыми кранами						
		Колонны крайние			Колонны средние		
	8.400		400 x 600	Шаг 6м		400 x 600	Шаг 6м
	9.600, 10.800		400 x 600	Шаг 6м		400 x 800	Шаг 6м
9.600, 10.800	500 x 800		Шаг 12м с = 600	500 x 800		Шаг 12м	
3	10.800 12.000 13.200 14.400		500 x 1000	Шаг 6м		500 x 1400	Шаг 6м
			500 x 1300	Шаг 12м		500 x 1400	Шаг 12м

1	2	3	4	5	6	7	8	
4	15.600 16.800 18.000		500 x 1300	Шаг 6м		600 x 1900	Шаг 6м	
								600 x 1400

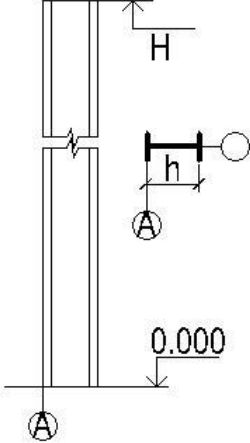
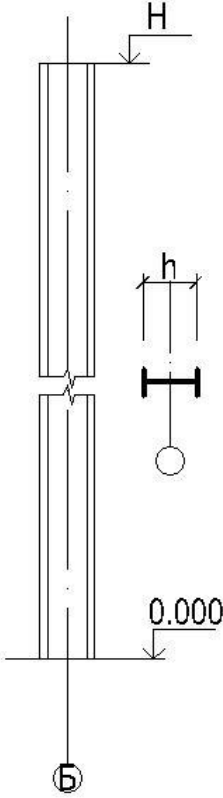
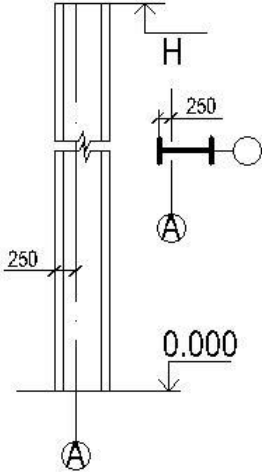
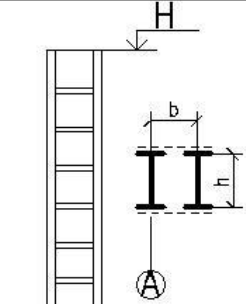
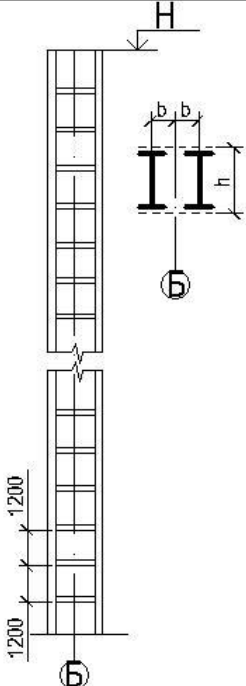
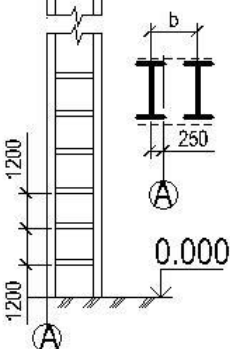
### Отметки уровня головки рельса для ж/б колонн

Эскиз	Грузоподъемность крана Q, т	Отметка низа фермы ( высота Н, м)								
		8.4	9.6	10.8	12.0	13.2	14.4	15.6	16.8	18.0
	3.0 - 20.0	6.150	6.950	8.150	9.350	10.550	11.750	12.250	13.450	14.650
	30.0 - 50.0	-	-	-	-	9.850	11.050	12.250	13.450	14.650

### Отметки уровня головки рельса для металлических колонн

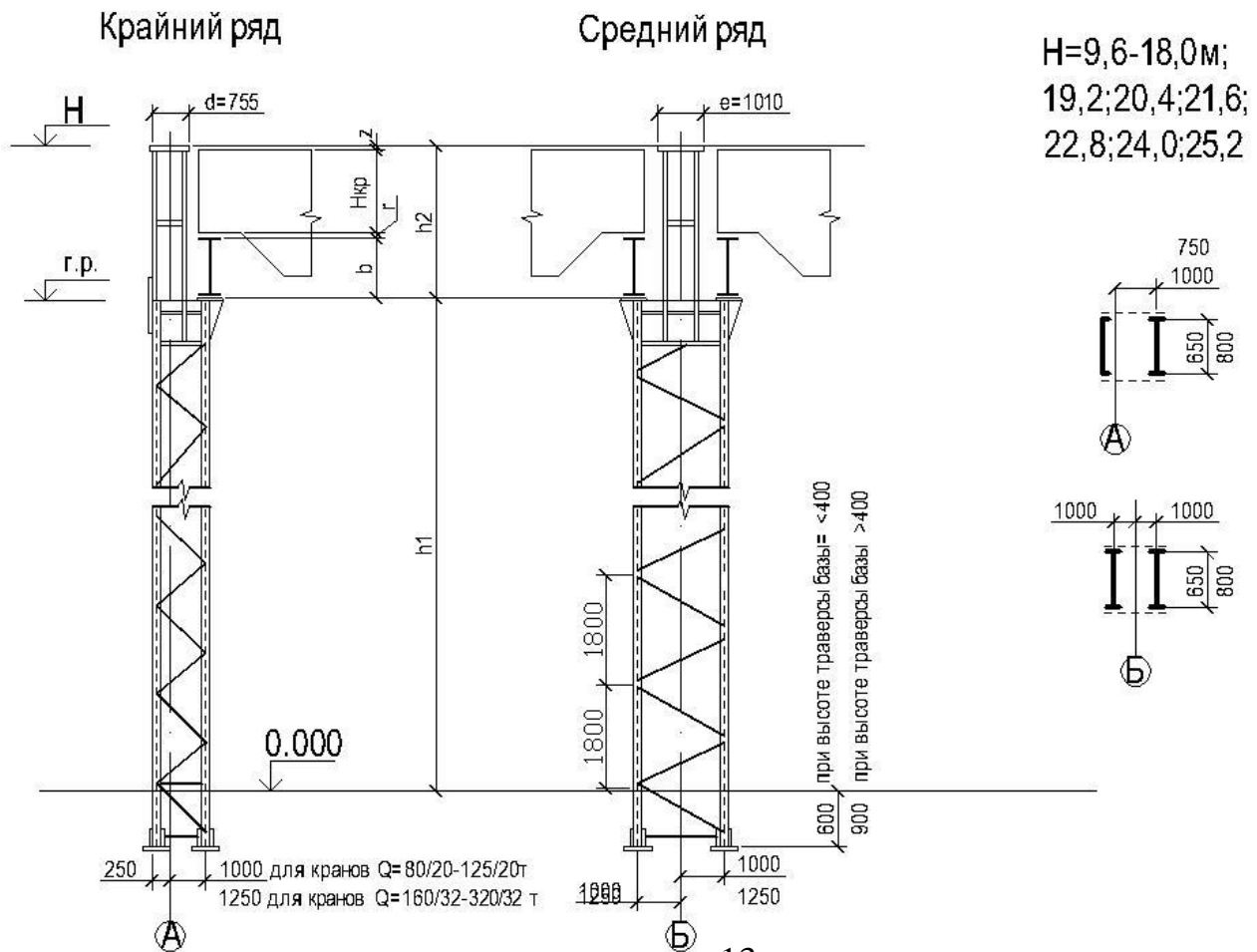
Эскиз	Грузоподъемность крана Q, т	Отметка низа фермы ( высота Н, м)						
		10.8	12.0	13.2	14.4	15.6	16.8	18.0
	10 - 20	8.135	9.335	10.635	11.735	-	-	-
	30	-	8.620	9.820	11.020	12.280	13.420	14.620
	50	-	8.630	9.630	11.030	12.230	13.430	14.630

# Колонны металлические

№ п/п	Высота Н, м	Эскиз	Сечение колонны, h, мм	Шаг, м	Эскиз	Сечение колонны, h, мм	Шаг, м
Для зданий без опорных мостовых кранов							
		колонны крайние			колонны средние		
1	6,0; 7,2; 8,4		400; 550; 650	6 м		600	6 м
			650 700	12 м		700	12 м
2	9,6-12,0 13,2-14,4		h=500 h=600 b=800	6 м		h=600 b=800	6 м
	14,4-18,0		h=700 b=1000			h=700 b=1000	

№ п/п	Высота Н, м	Эскиз	Сечение колонны, h, мм	Шаг, м	Эскиз	Сечение колонны, h, мм	Шаг, м
<b>Для зданий с опорными мостовыми кранами</b>							
		колонны крайние			колонны средние		
3	8,4 9,6		650	6м		700	6м

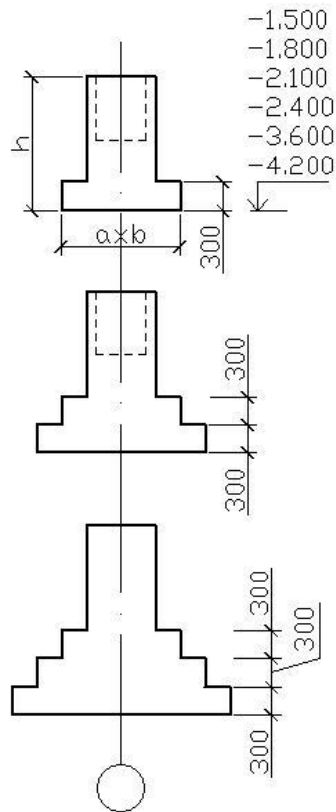
### Колонны при отсутствии проходов



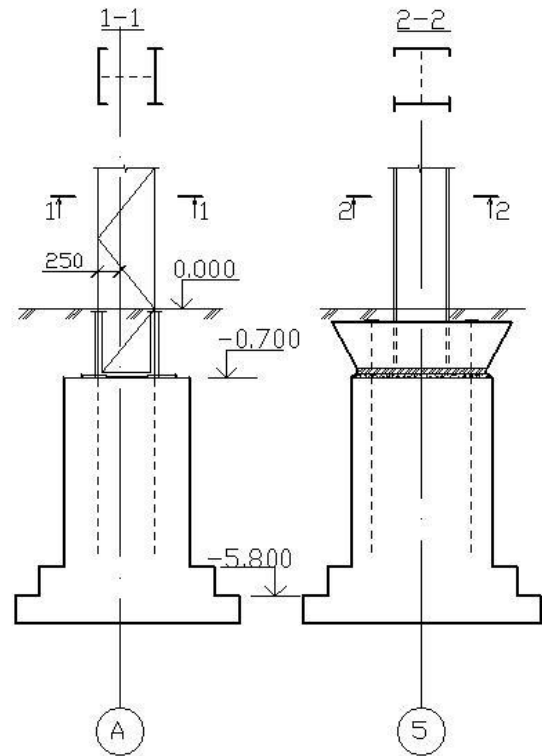
# Фундаменты под отдельные опоры-колонны

## На естественном основании

1. Под железобетонные колонны

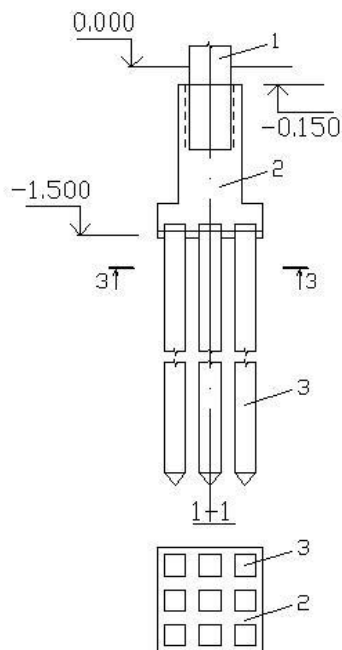


2. Под стальные колонны

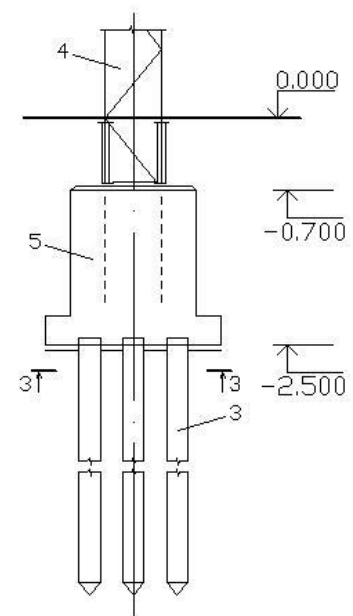


### Свайные

1. Под железобетонные колонны

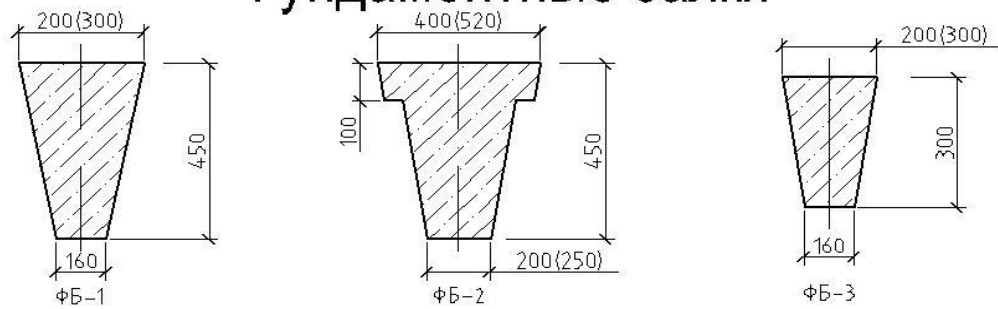


2. Под стальные колонны

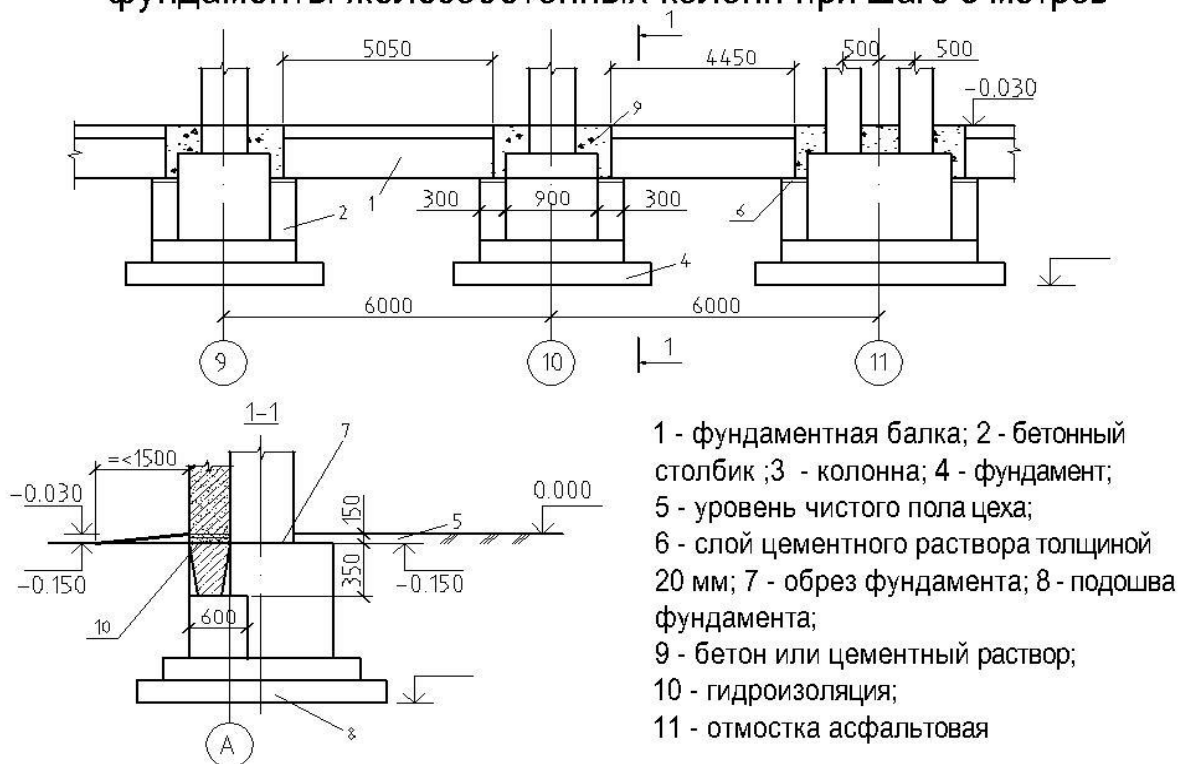


- 1 - ж/б колонна
- 2 - ростверк-подколонник
- 3 - сваи
- 4 - металлическая колонна
- 5 - монолитный подколонник-ростверк

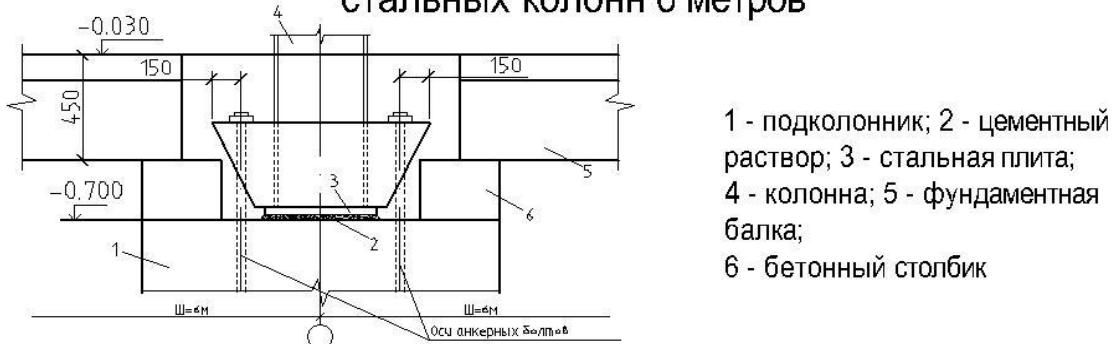
# Фундаментные балки



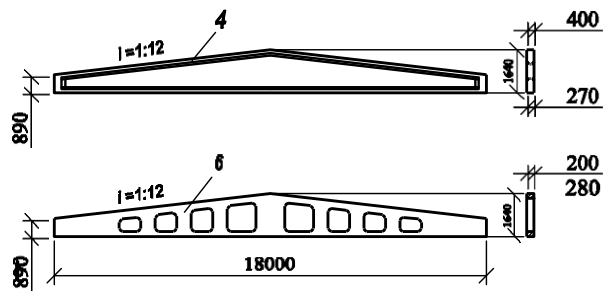
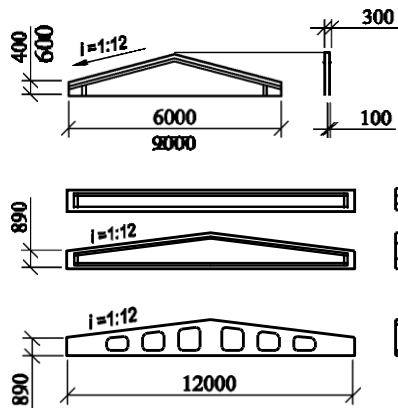
## 1. ОпираНИЕ фундаментных балок на монолитные фундаменты железобетонных колонн при шаге 6 метров



## 2. ОпираНИЕ фундаментных балок на монолитные фундаменты стальных колонн 6 метров

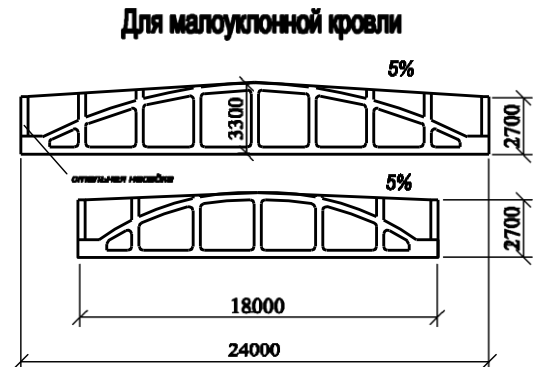
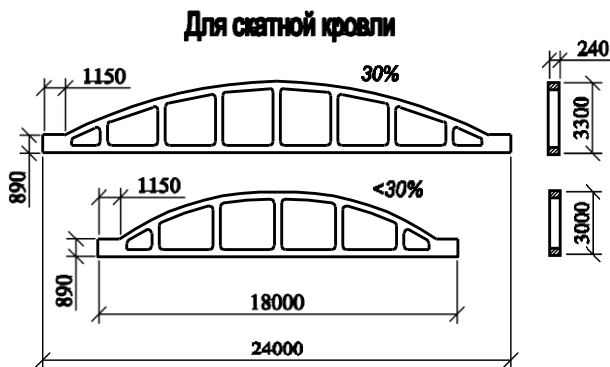


# Железобетонные стропильные балки для плоских и односкатных покрытий

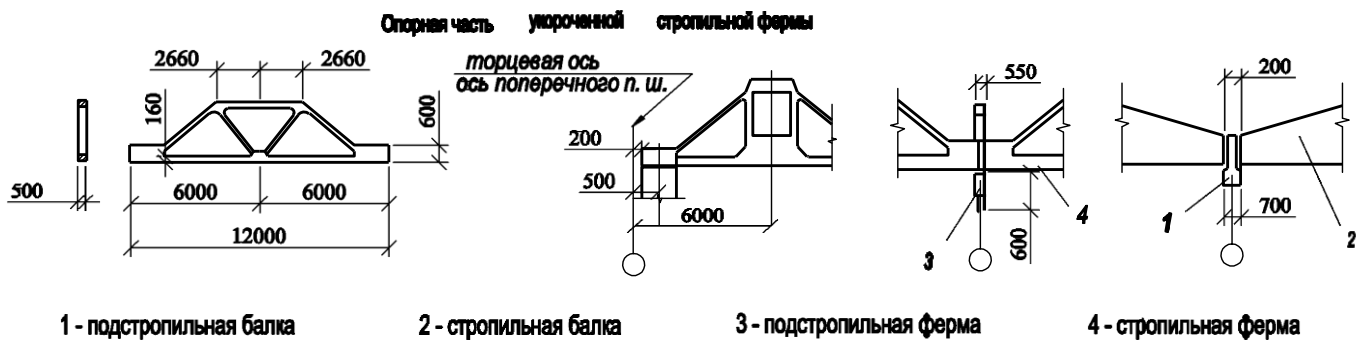


## Железобетонные фермы

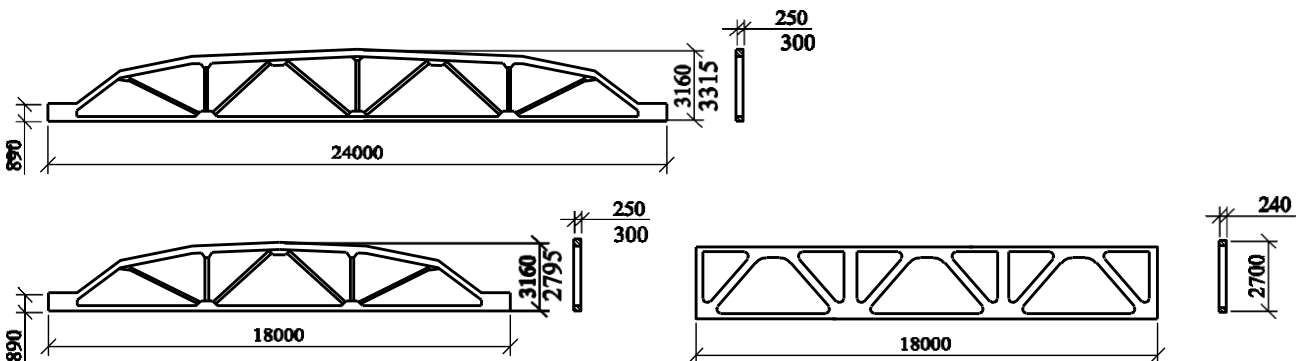
### 1. Безраскосные стропильные арочные фермы



### 2. Подстропильные железобетонные фермы



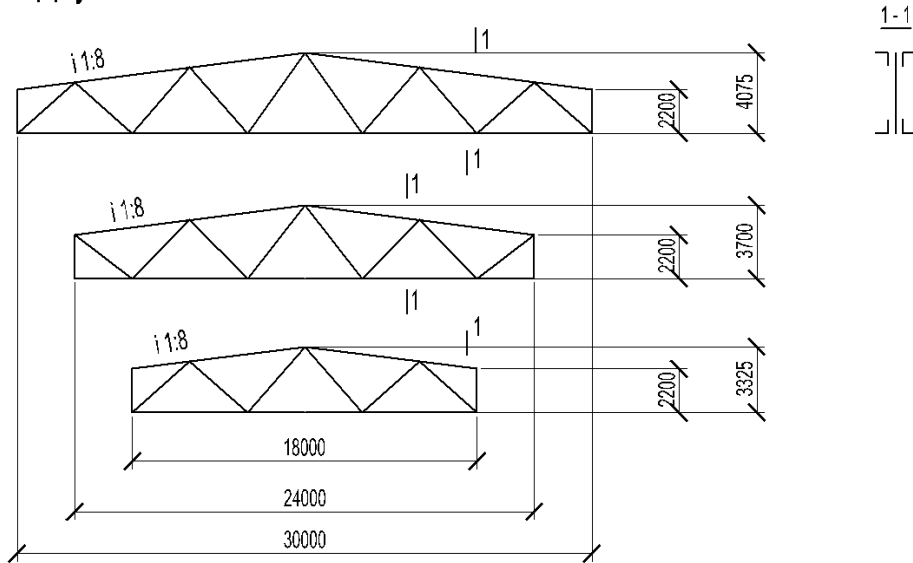
### 3. Железобетонные стропильные сегментные решетчатые фермы



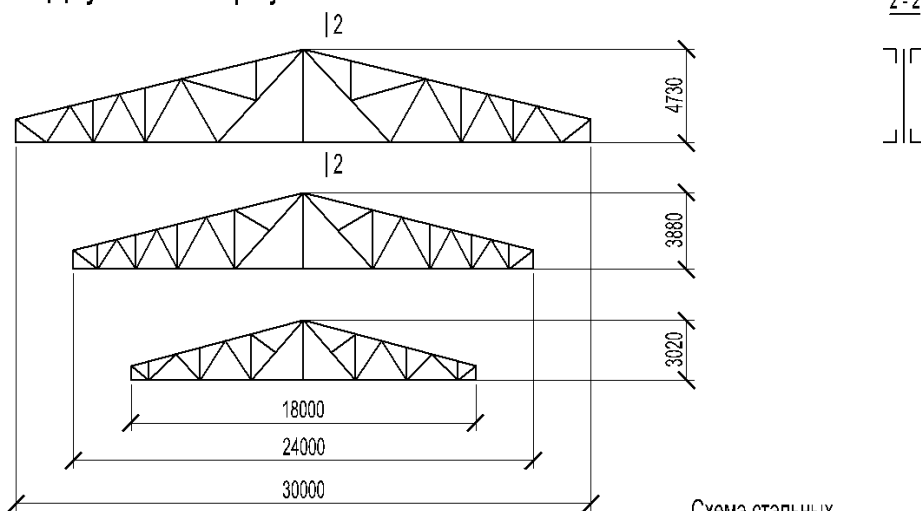


# Стальные стропильные фермы

## 1. Двускатная полигональная



## 2. Двускатная треугольная



Схемы стальных стропильных ферм с параллельными поясами

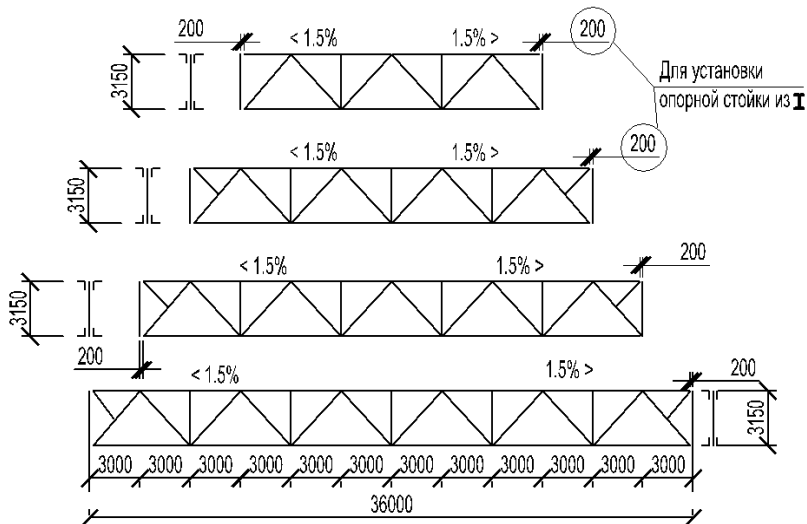
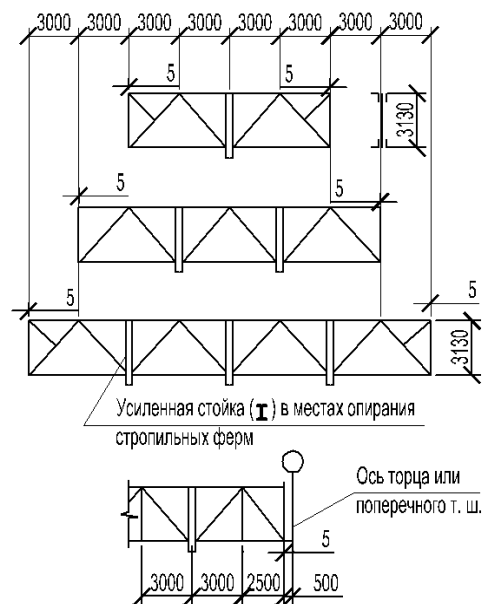
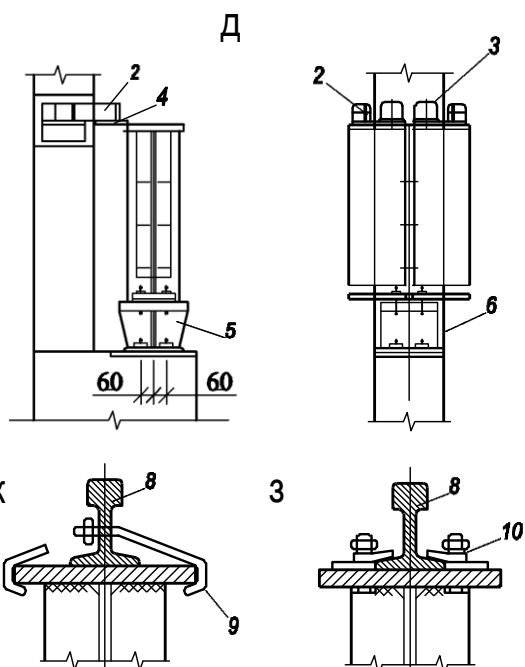
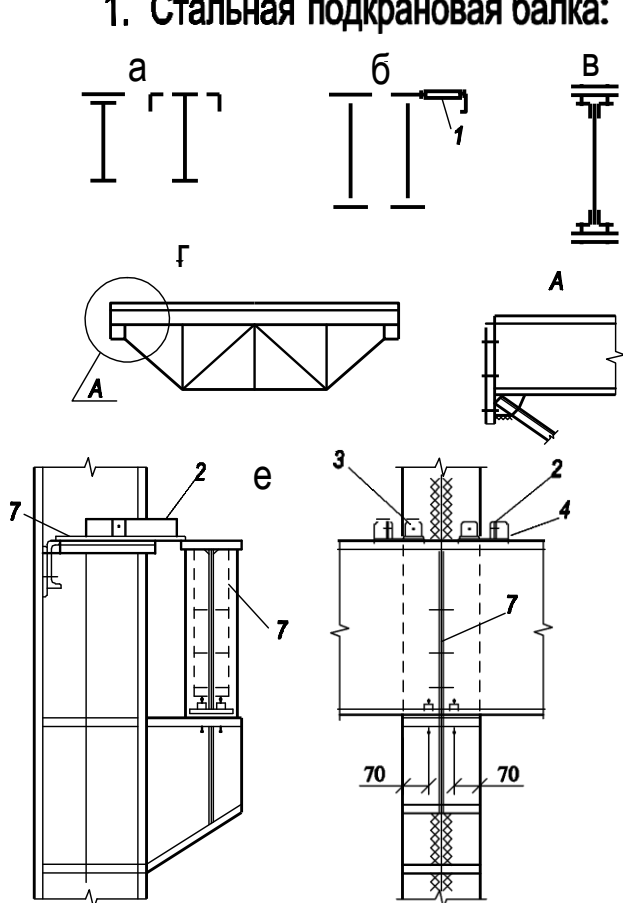


Схема стальных подстропильных ферм



# Подкрановые балки

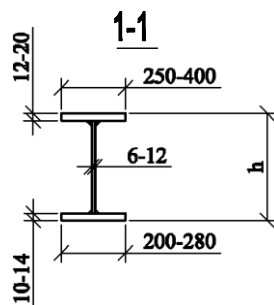
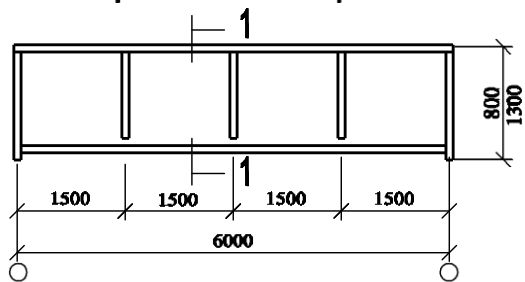
## 1. Стальная подкрановая балка:



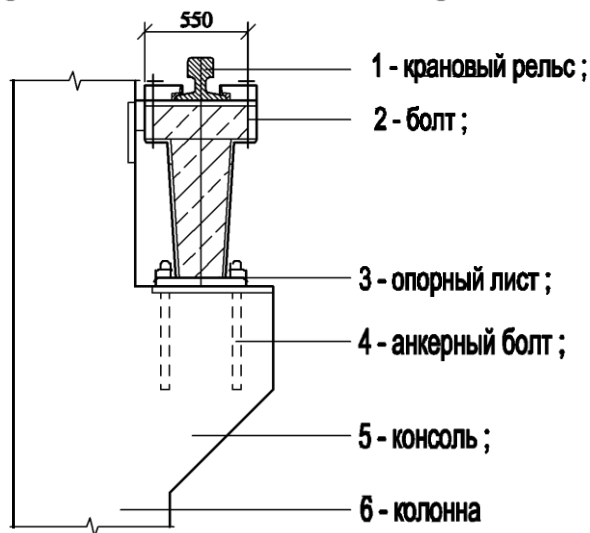
1 – тормозная балка; 2 – крепёжная балка; 3 – упорный уголок; 4 – стальная фасонка; 5 – подставка; 6 – цементно-песчаный раствор; 7 – опорное ребро; 8 – рельс; 9 – крюк; 10 – стальная лапка  
 а – сплошного сечения из прокатных двутавров с усилением верхних полок; б – то же, сварные; в – то же, клёпанные; г – сквозного сечения; д – крепление балок к железобетонной колонне; е – то же, к стальной; ж – крепление рельса к балке крюками; з – то же, лапками

## 2. Стальная подкрановая балка

пролётом 6 метров



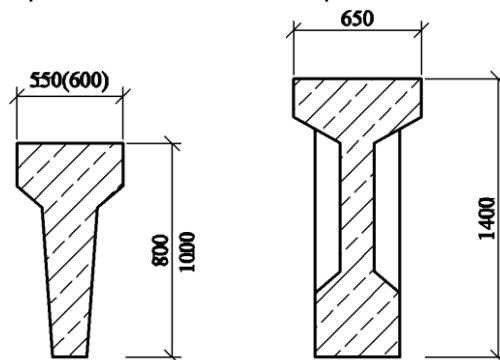
Qкр, т	h, мм
До 20т	800
30-50т	1300



## 3. Железобетонные подкрановые балки

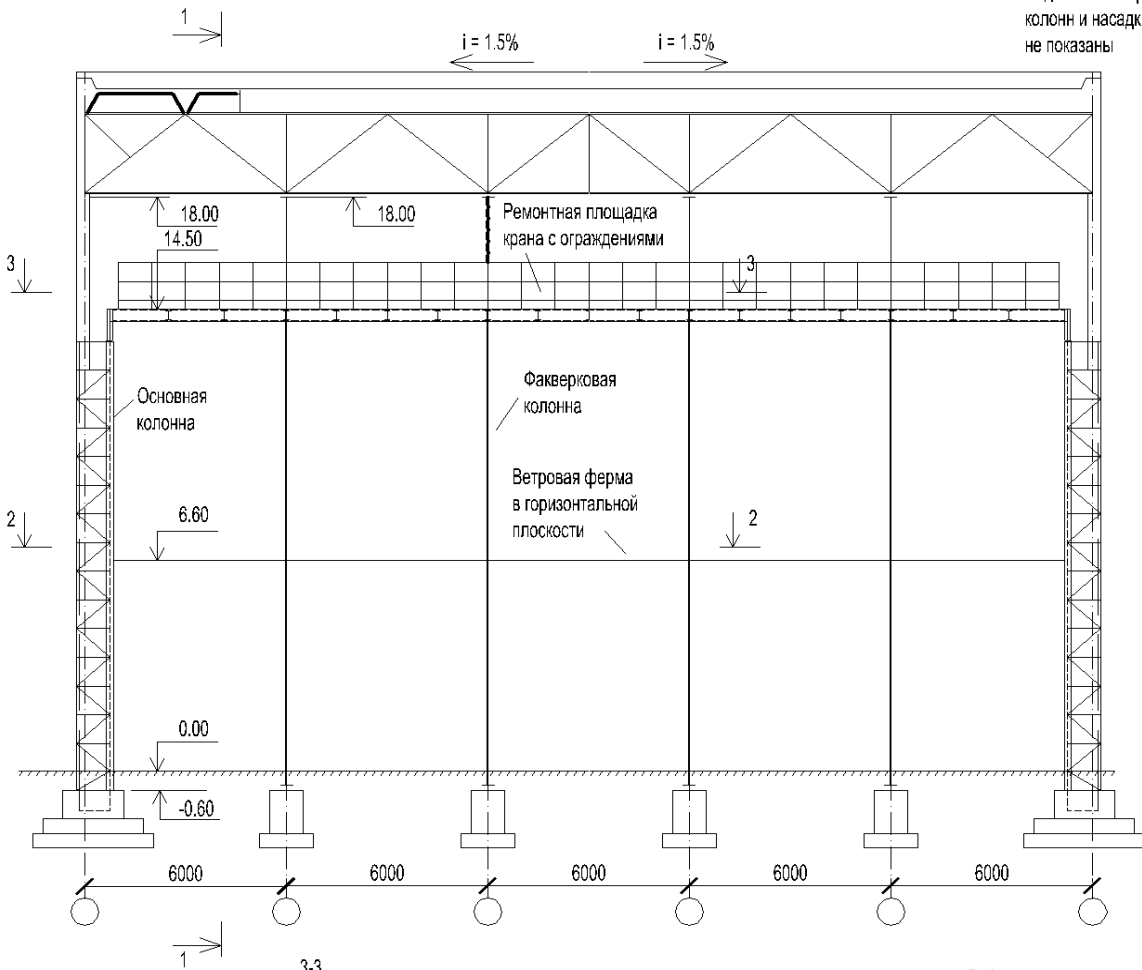
а – пролётом 6 м

б – пролётом 12 м

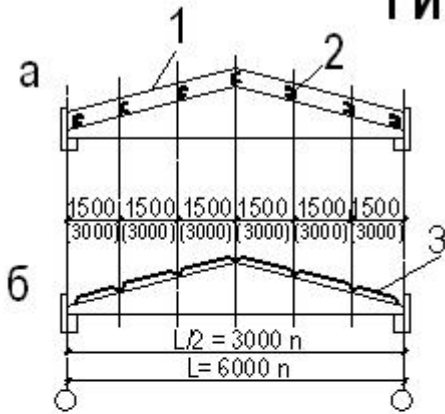


# Стальной каркас торцевой стены. Фахверковые колонны

Надколонники фахверковых колонн и насадки условно не показаны



# Типы покрытий



а – разрез прогонного покрытия;

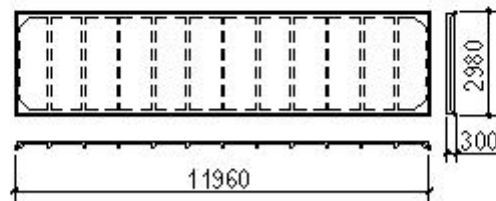
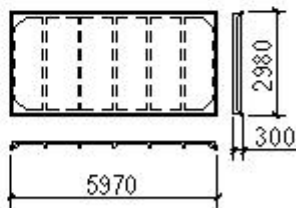
б – разрез беспрогонного покрытия

1 - настил по прогонам;

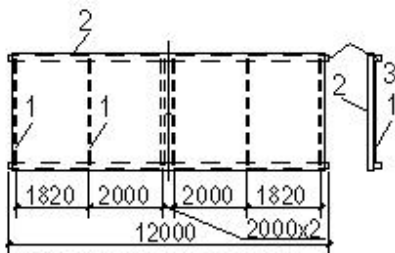
2 - прогон;

3 - ж/б плита покрытия

## 1. Железобетонные ребристые плиты покрытия 3x6 м., 3x12 м

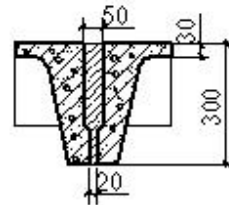


## 2. Крупнопанельный стальной настил

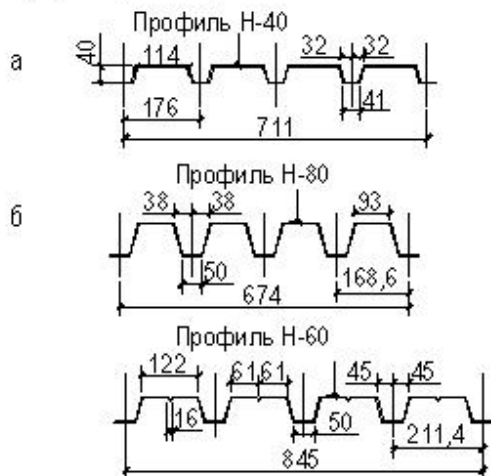
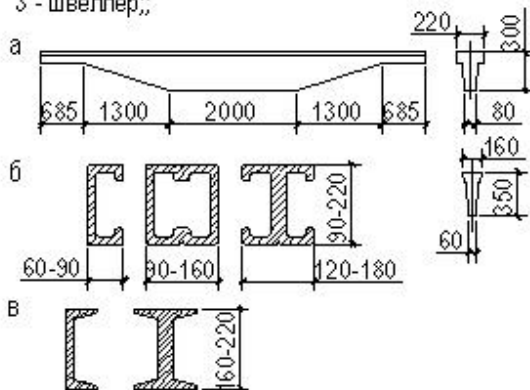


- 1 - ребро жесткости из полосы;
- 2 - лист толщиной 4 мм;
- 3 - швеллер;

## 3. Продольный шов между железобетонными плитами



## 4. Профили стального настила (профилированный лист)



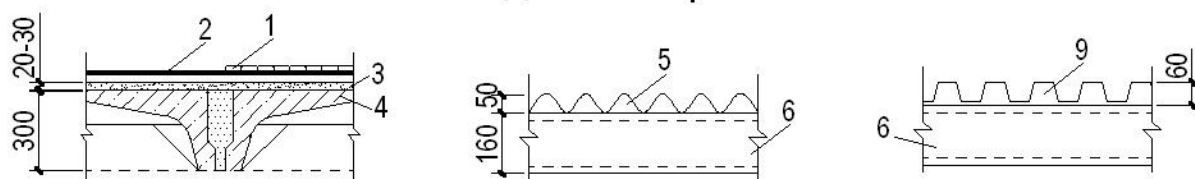
## 5. Типы прогонов

- а - железобетонные;
- б - стальные гнутого профиля;
- в - стальные прокатного профиля

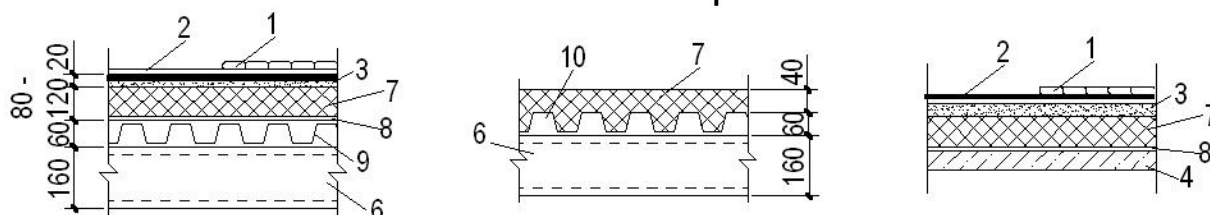
Профили стального настила:  
а - по ТУ 34-5831-71; б - по ТУ 67-54-74

# Ограждающие конструкции покрытий

## 1. Холодные покрытия



## 2. Утепленные покрытия



1 - защитный слой из гравия; 2 - кровельный ковер; 3 - выравнивающий слой цементно-песчаная стяжка; 4 - железобетонная поита покрытия; 5 - асбоцементные листы; 6 - прогон; 7 - утеплитель; 8 - пароизоляция; 9 - металлический профилированный настил (ПФЛ); 10 - кровельная панель на базе профилированного листа

## Составы утепленной кровли с покрытием из рулонных материалов

### 1. По основанию из цементно-песчаной стяжки



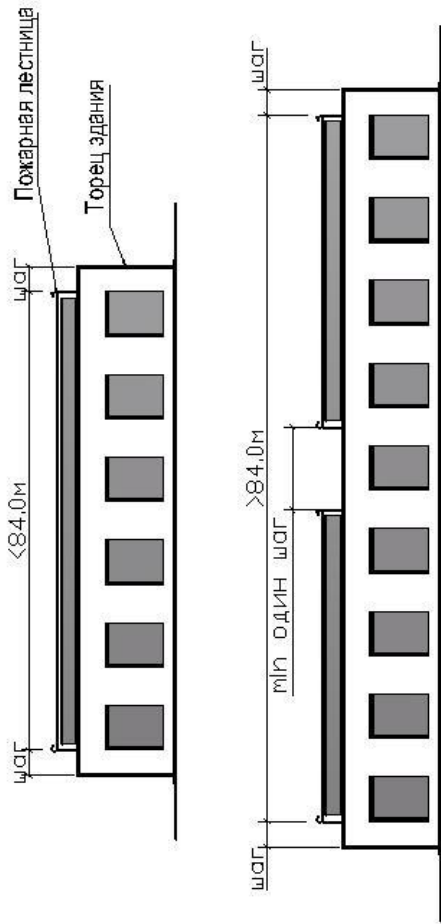
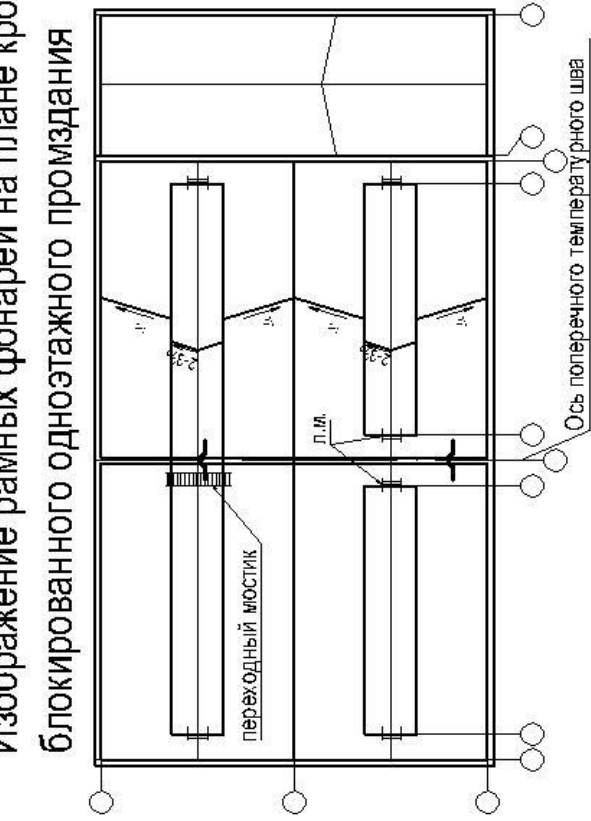
### 2. По основанию из минераловатной плиты

Кровельный ковер двухслойный	Пароизоляция
Техноэласт	Техноэласт
Унифлекс	Унифлекс
Вестопласт	Вестопласт
Экофлекс	Экофлекс

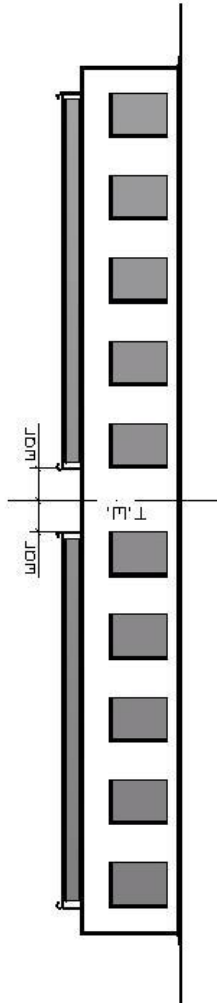


# Рамные фонари

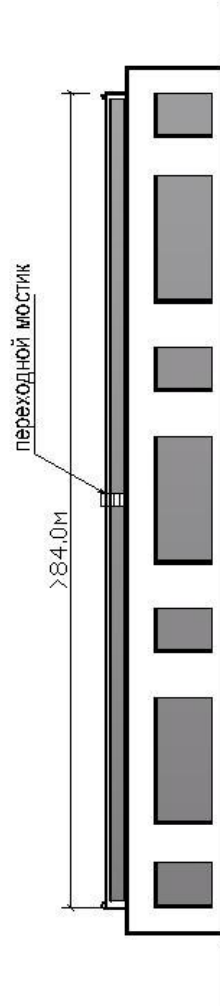
Изображение рамных фонарей на плане кровли блокированного одноэтажного промздания



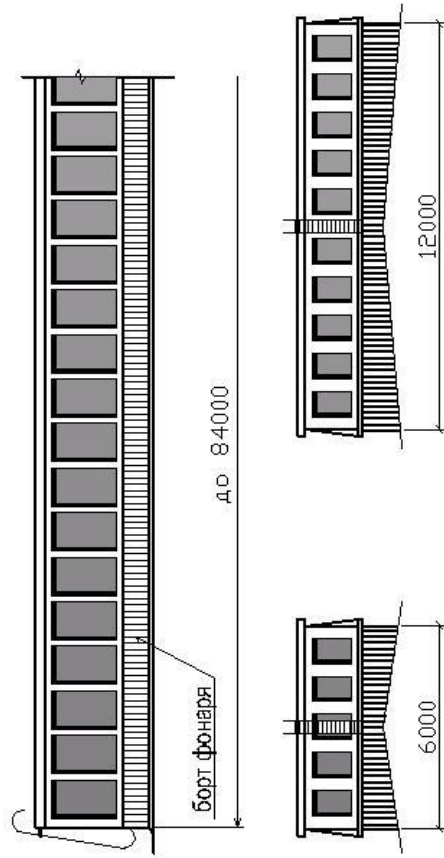
При поперечном температурном шве



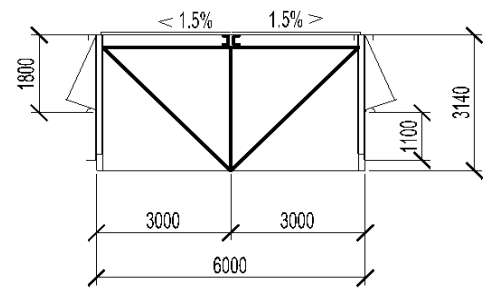
При функциональных требованиях, не позволяющих разрывности фонаря



Расположение световых проемов предусматривается в продольных и торцевых стенках фонаря

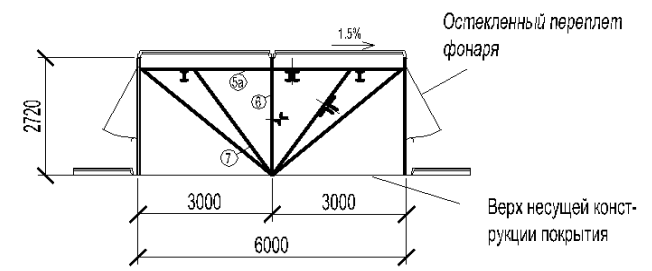


Поперечный разрез фонаря с одним ярусом переплетов при покрытии с применением стального профилированного листа

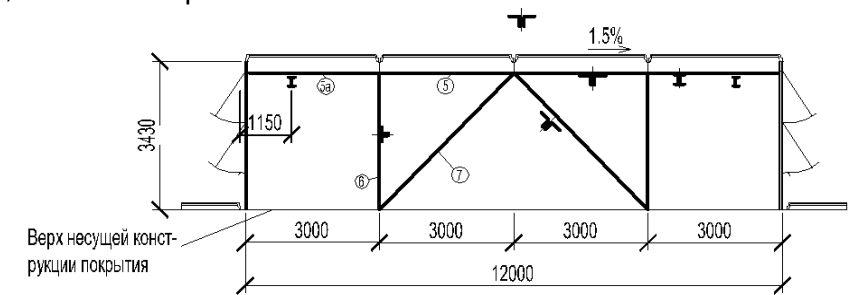
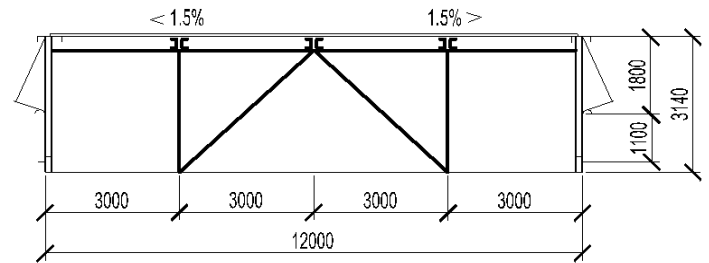


1. Для пролета 18 метров

Поперечный разрез фонаря на покрытии, сформированном железобетонными плитами

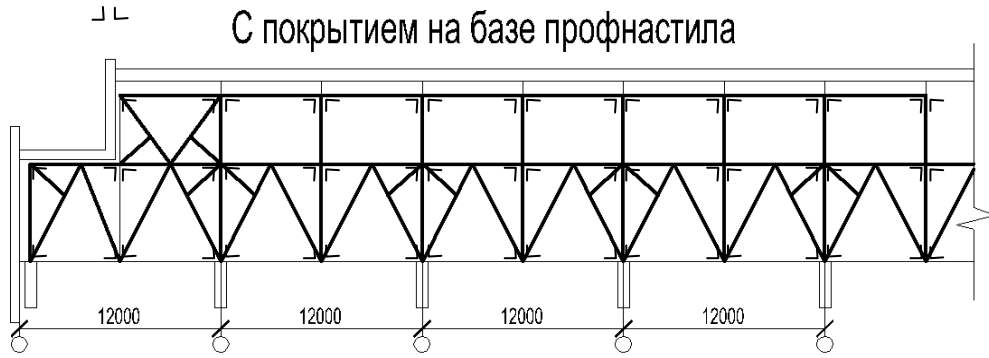


2. Для пролетов 24; 30 и 36 метров

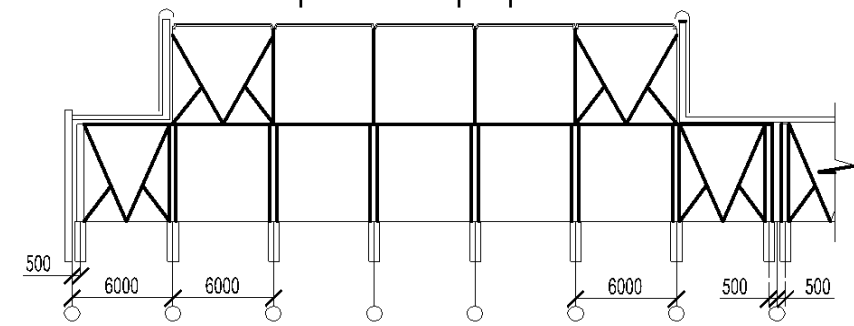


Продольный разрез по фонарям

С покрытием на базе профнастила

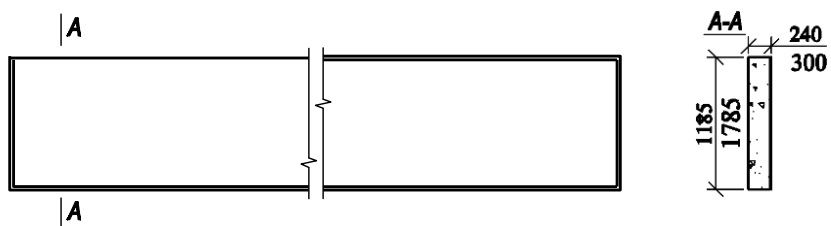


С покрытием из ребристых ж.-бет. плит



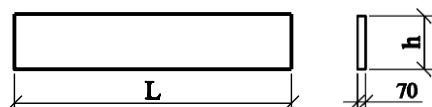
# Стеновые панели

## 1. Сплошные легкобетонные панели

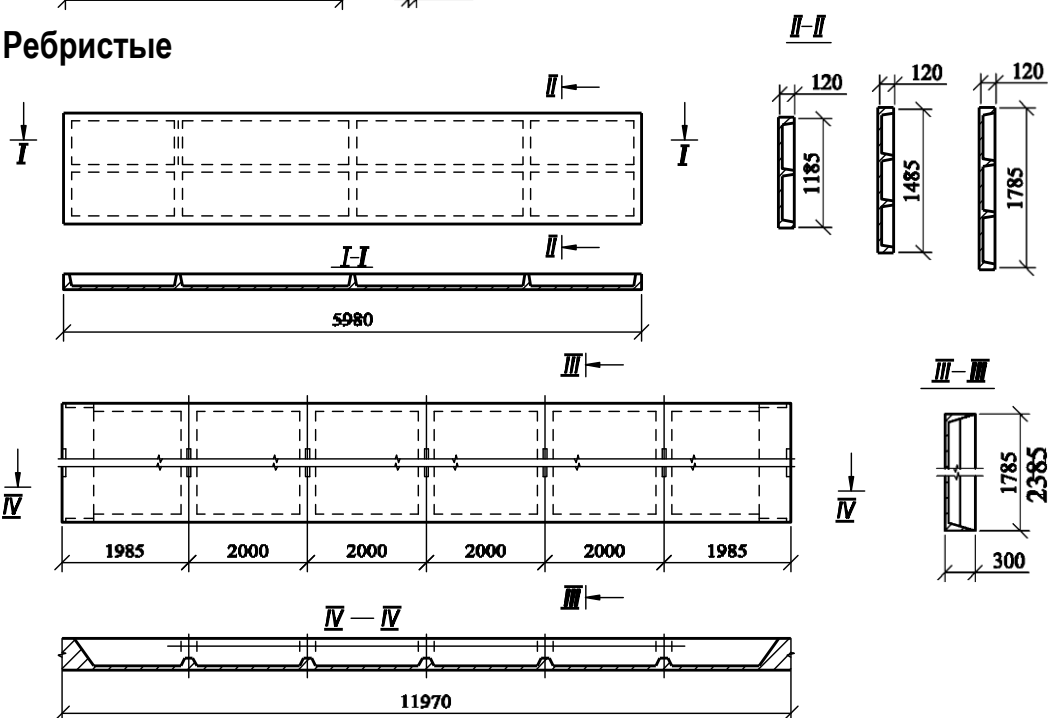


## 2. Железобетонные панели

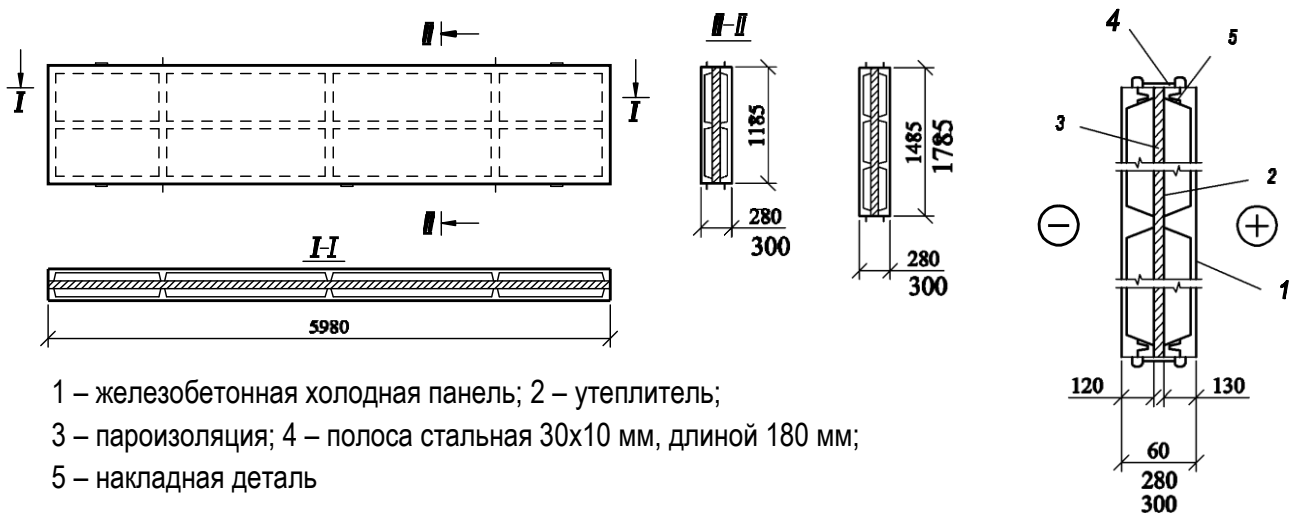
### 2.1. Сплошные



### 2.2. Ребристые



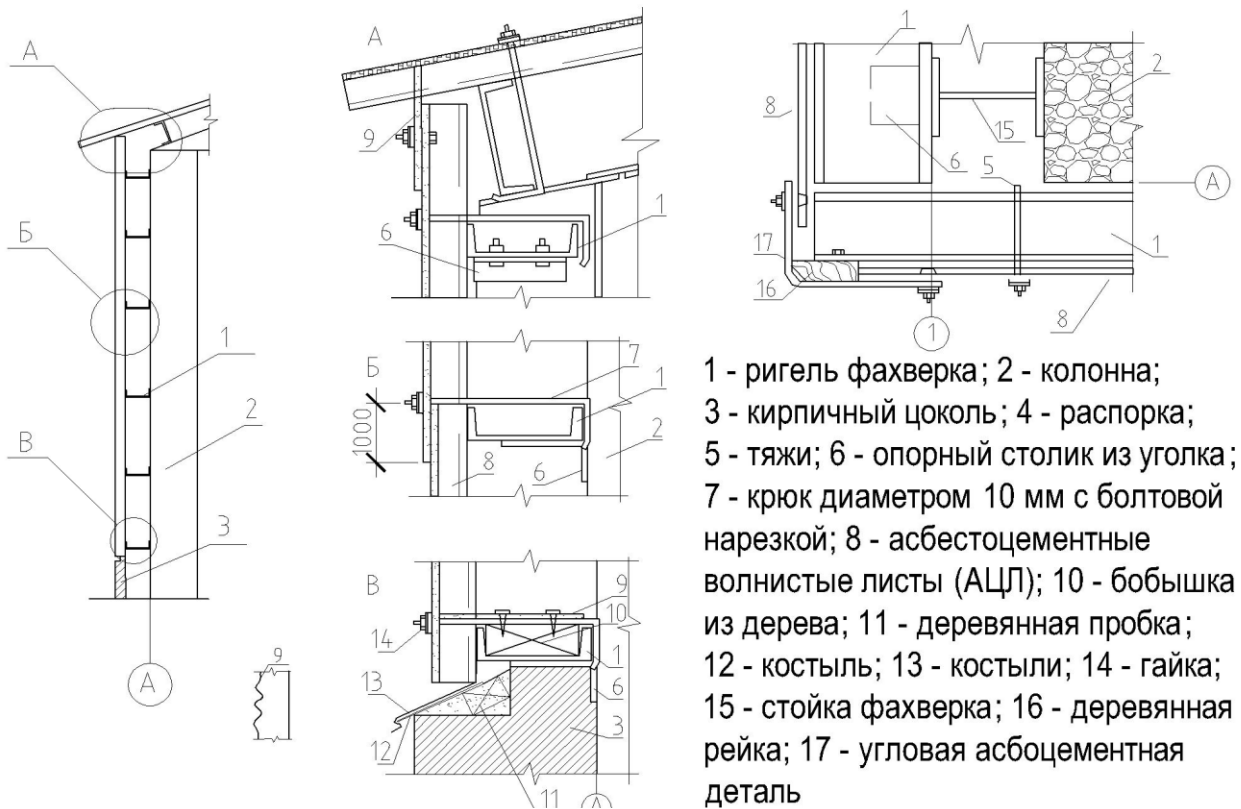
## 3. Железобетонные трехслойные панели



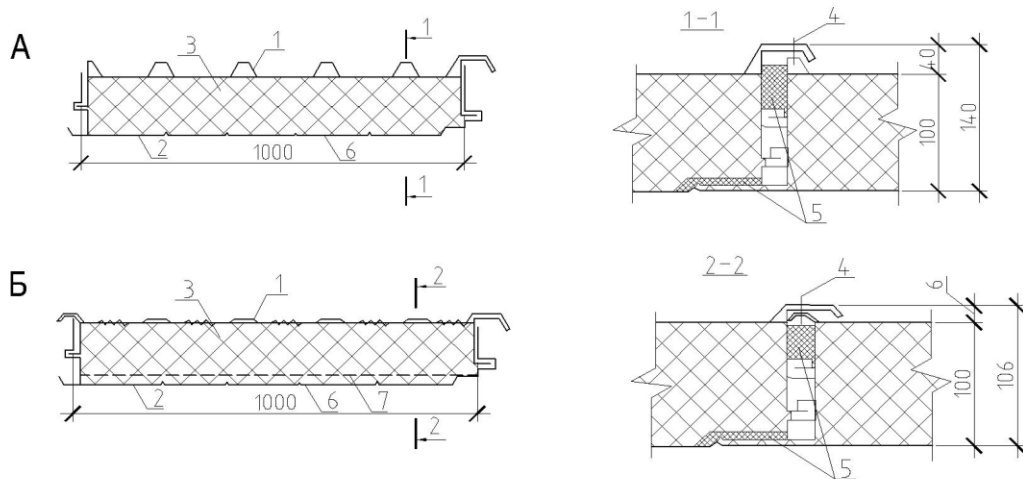
- 1 – железобетонная холодная панель; 2 – утеплитель;  
 3 – пароизоляция; 4 – полоса стальная 30x10 мм, длиной 180 мм;  
 5 – накладная деталь



## Стена из асбоцементных волнистых или профилированных металлических листов



## Трёхслойные панели с несгораемым минераловатным утеплителем



А - панель с одинаковыми обшивками стен ;

Б - панель для покрытий;

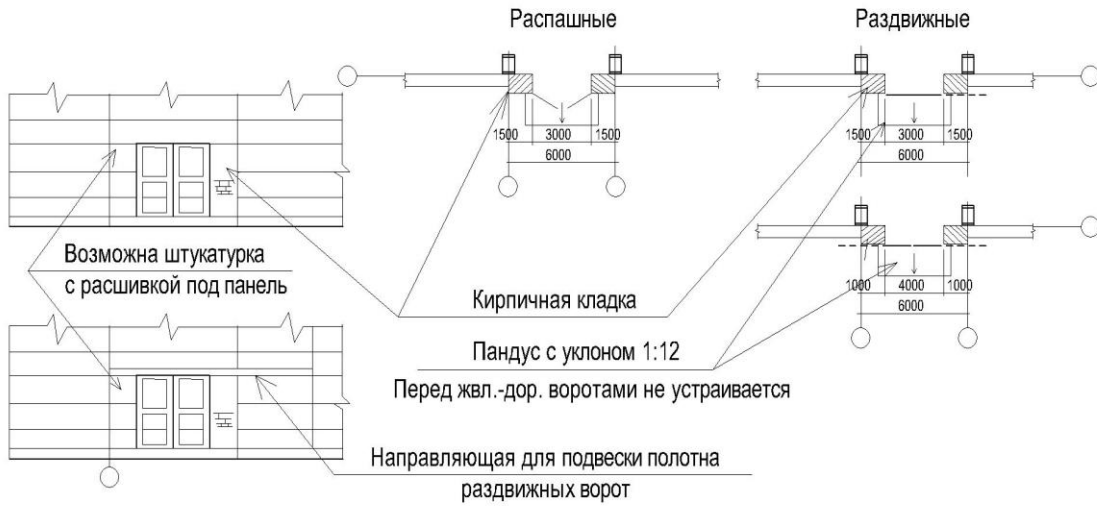
1 – металлическая наружная обшивка; 2 – металлическая внутренняя обшивка;  
 3 – минераловатный утеплитель; 4 – заклёпка; 5 – морозостойкий ППУ; 6 – клей;  
 7 – пароизоляция

# Ворота одноэтажных промзданий

## Пример изображения ворот

1. На фасаде

2. На плане



## Размеры ворот, м

Для автомашин	Для железнодорожного транспорта	
	Для узкой колеи	Для нормальной колеи
3.0x3.0, 3.6x3.0, 3.6x3.6 3.6x4.2, 4.0x3.0, 4.0x3.6	4.0x4.2	4.7x5.6 4.8x5.4

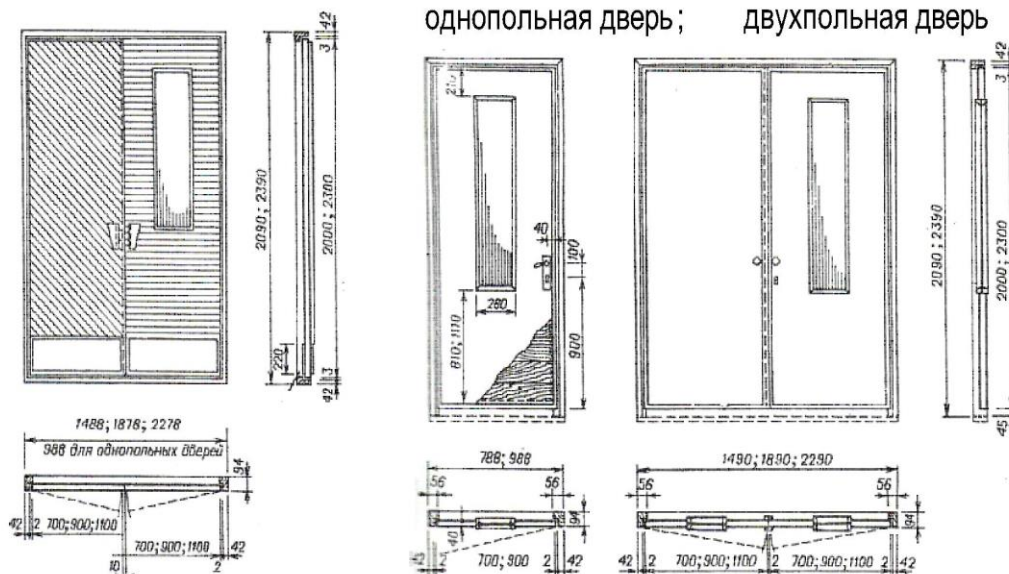
## Двери промзданий

а - наружная двухпольная дверь ; б - внутренняя

однопольная дверь ;

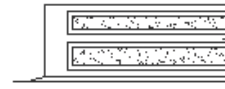
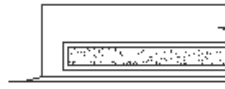
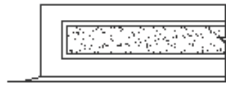
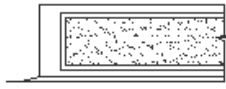
в - внутренняя

двухпольная дверь



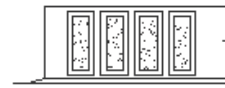
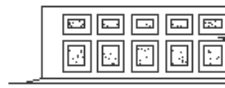
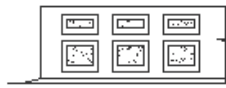
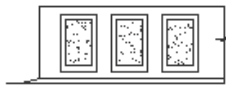
# Виды оконных проемов в одноэтажных промзданиях.

1. Сплошные

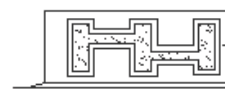
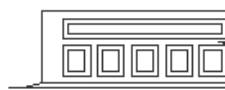
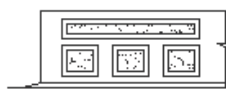
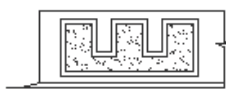


2. Ленточные

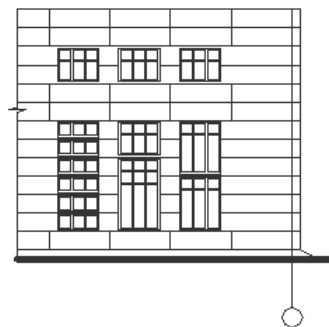
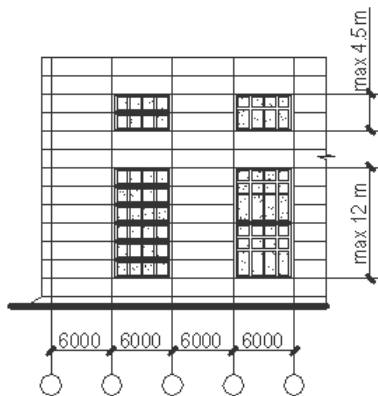
3. Отдельные (точечные)



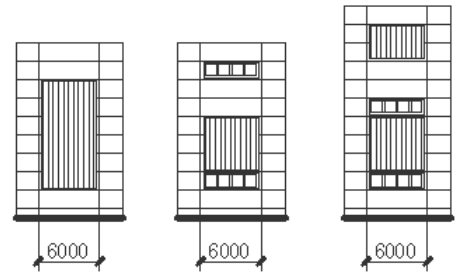
4. Сочетание различных типов



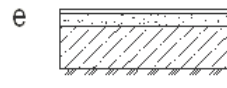
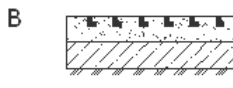
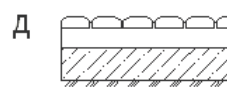
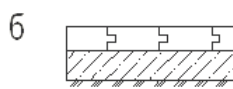
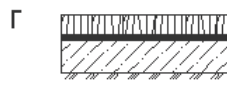
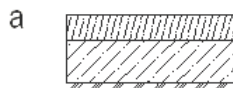
5. Точечные типы переплётного заполнения оконных проёмов



6. Беспереглетное и смешанное (при необходимости организации аэрации) заполнение оконных проёмов



## Основные типы полов промзданий



- а – бетонные;
- б – сборные из бетонных плит;
- в – из металлических плит;
- г – из шашки;
- д – брусчатые каменные;
- е – из линолеума

## БИБЛИОГРАФИЧЕСКИЙ СПИСОК

1. СП 56.13330.2011 Производственные здания. Актуализированная версия СНиП 31-03-2001 (с изменением №1). М., 2011
2. ГОСТ 21.501 – 2011. Правила выполнения рабочей документации архитектурных и конструктивных решений. М., 2013.
3. Шерешевский И.А. Конструирование промышленных зданий : учеб. пособие. М. : Архитектура - С, 2010.
4. Пономарёв В.А. Архитектурное конструирование : учебник для вузов. М. : Архитектура - С, 2008.
5. Дятков С.В., Михеев А.П. Архитектура промышленных зданий. М.: АСВ, 1998.

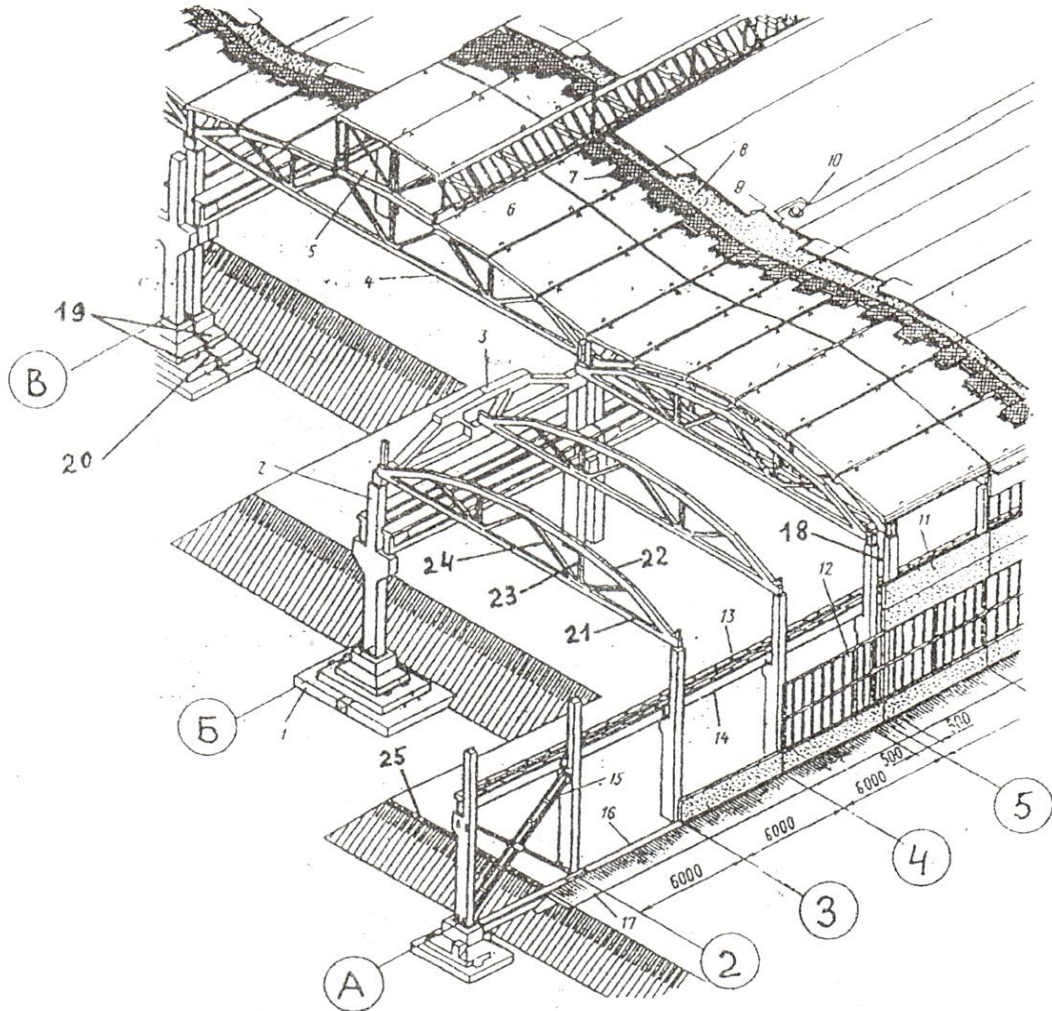


Рис. П.1.1. Железобетонный каркас одноэтажного производственного здания:

1 – фундамент; 2 – колонна; 3 – подстропильная ферма; 4 – стропильная ферма; 5 – светоаэрационный фонарь; 6 – плита покрытия; 7 – утеплитель по пароизоляции; 8 – выравнивающий слой; 9 – кровельный ковёр; 10 – воронка внутреннего водостока; 11 – стенная панель; 12 – ленточное остекление; 13 – крановый рельс; 14 – подкрановая балка; 15 – связи; 16 – фундаментная балка; 17 – отмостка; 18 – поперечный температурный шов; 19 – фундамент под колонны температурного шва; 20 – просмоленные доски в зазоре между фундаментами; 21 – нижний пояс фермы; 22 – верхний пояс фермы; 23 – стойка решетки фермы; 24 – раскос решетки фермы; 25 – пол



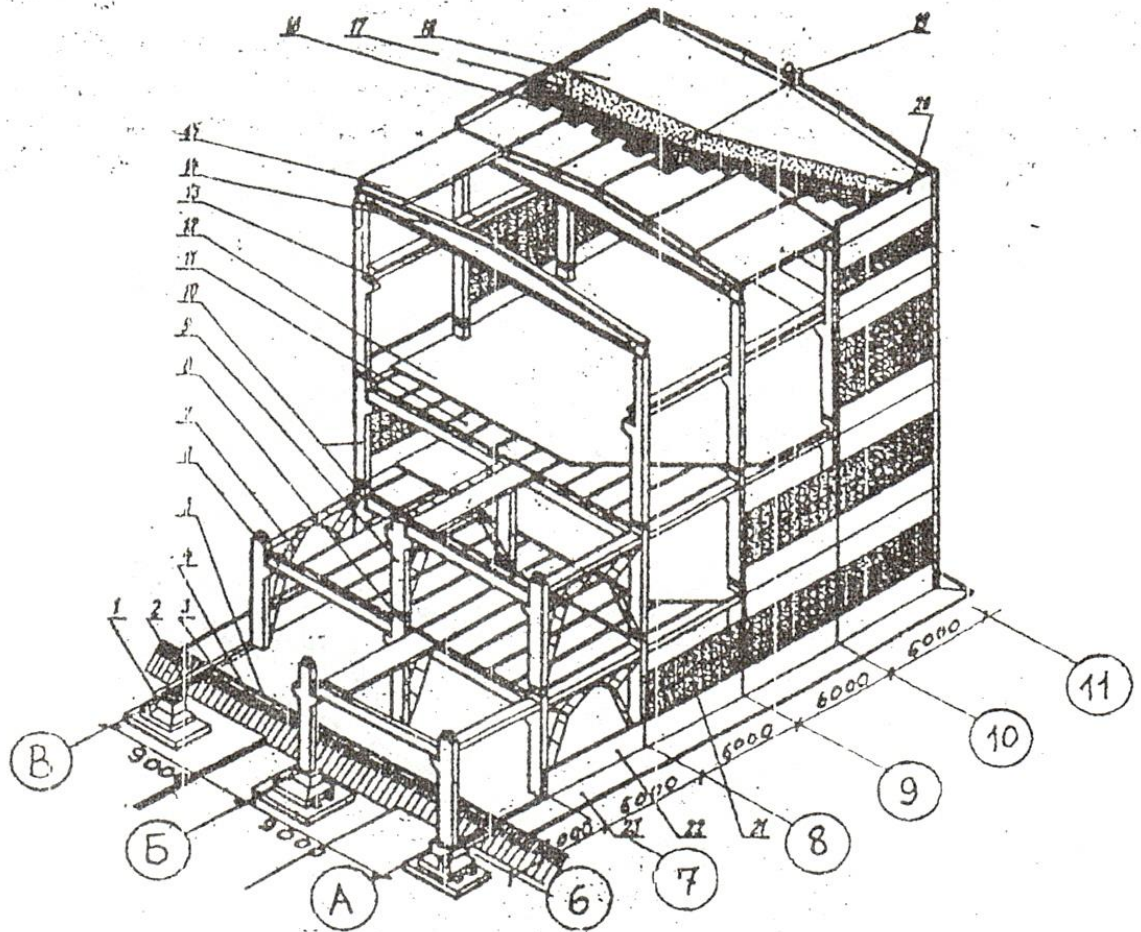
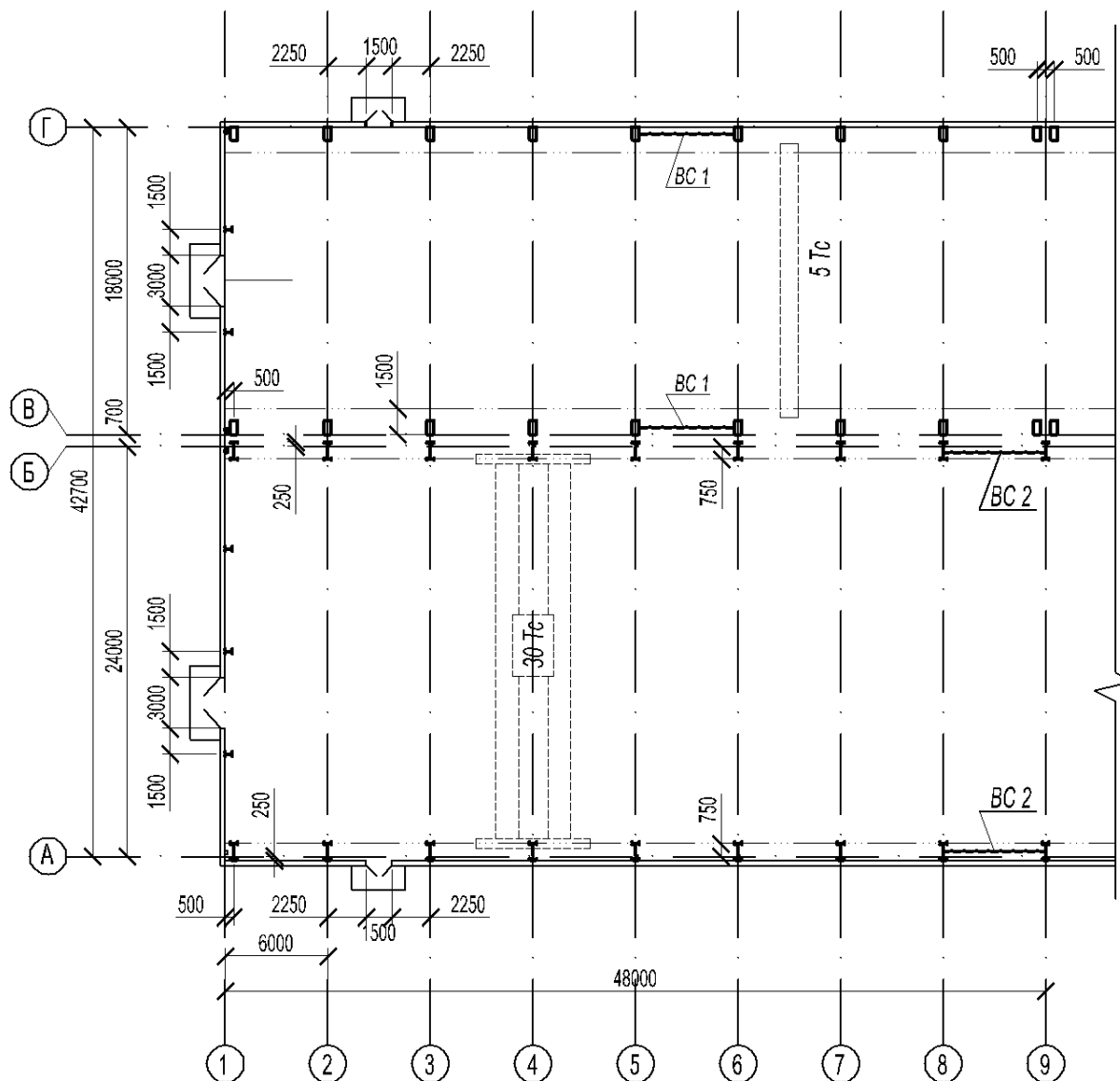


Рис. П.1.2. Многоэтажное промышленное здание с мостовым краном:

1 – фундамент стаканного типа; 2 – балка фундаментная; 3 – гидроизоляция; 4 – бетонная подготовка; 5,12 – пол; 6 – ригель; 7 – связи жесткости; 8 – замоноличенный стык; 9 – колонна среднего ряда; 10 – колонна крайнего ряда; 11 – плита перекрытия; 13 – балка подкрановая; 14 – балка стропильная; 15 – плита покрытия; 16 – утеплитель; 17 – стяжка; 18 – рулонный кровельный ковер; 19 – пожарная лестница; 20 – панель парапетная; 21 – переплёты оконные; 22 – панель стеновая; 23 – отмостка

План на отметке 0.000  
М 1:200



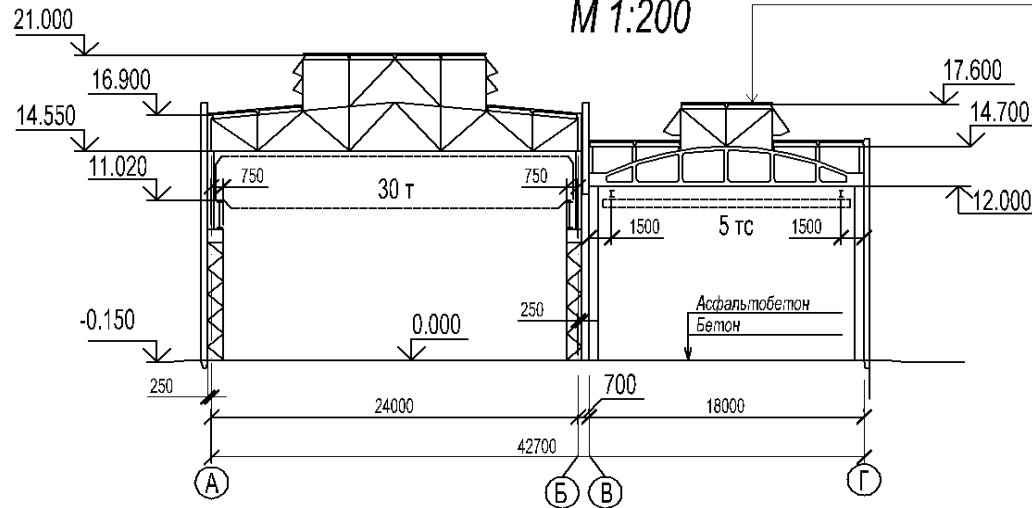
На план наносят и указывают:

- Координационные оси здания, расстояния между ними и крайними осями т.швов и д. швов.
- Привязки колонн к продольным и торцевым осям и в корректирующих вставках.
- Привязки наружных стен, осей крановых путей и осей жел.-дор. путей к координационным осям.
- Вертикальные связи по колоннам.
- Промежутки ворот и дверей с привязкой к координационным осям и въездные пандусы.
- Условные изображения подъемно-транспортного оборудования.
- Наименование помещений или технологических участков с указанием под этими наименованиями в прямоугольнике размером 5x8 мм их категории по взрывопожарной и пожарной опасности.
- Внутренние стены и перегородки с привязкой их к координационным осям.
- Целесообразно нанести оконные проемы без указания их размеров, но в масштабе.

Поперечный разрез

1 - 1

М 1:200



Кровельный ковер (техноласт - 2 слоя)
Цементно-песчаная стяжка (20 мм)
Гидроизоляционная мембрана (изоспан)
Утеплитель (мин. вата - 100 мм)
Пароизоляция (Техноласт)
Плиты покрытия ребристые (300 мм)

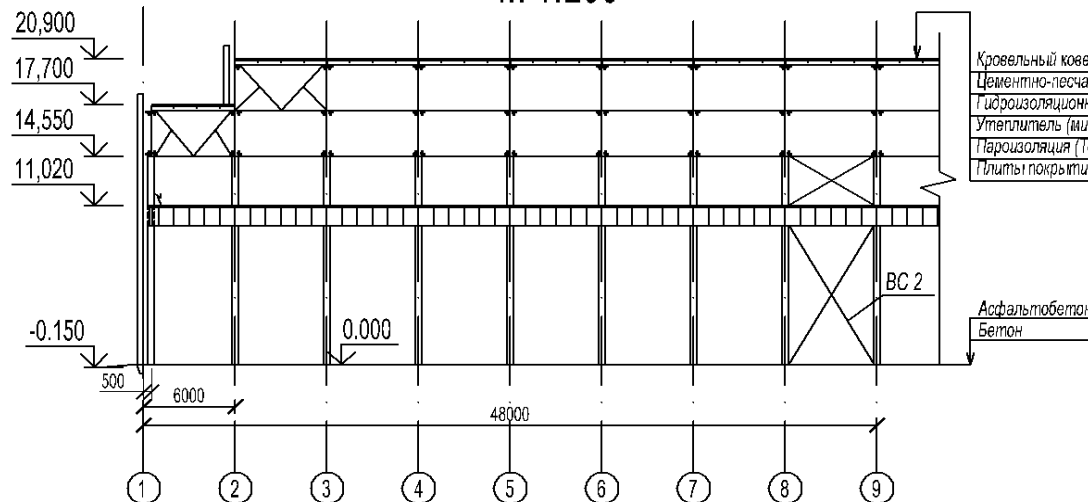
На план наносят и указывают:

- Координационные оси здания и расстояния между ними и осями торца, т. швов и д. швов.
- Отметки уровня пола, низа стропильной конструкции, уровня головки кранового рельса наносят *внутри* изображения, а отметки уровня земли, верха парапета, конька и рамного фонаря *снаружи*.
- Снаружи указывают и размеры и привязку по высоте по высоте оконных и дверных проемов.
- Указывается привязка колонн к продольным и торцевым осям т. швов и д. швов.
- Производится маркировка узлов и ссылка на чертежи, где они разработаны.
- Изображаются связи по колоннам и рамным фонарям.
- Состав и толщину слоев покрытий указывают в выносной надписи.
- Если в нескольких разрезах изображены покрытия, не отличающиеся по составу, выносную надпись проводят только на одном из разрезов, а в других проводят ссылку на него.

Продольный разрез

2 - 2

М 1:200



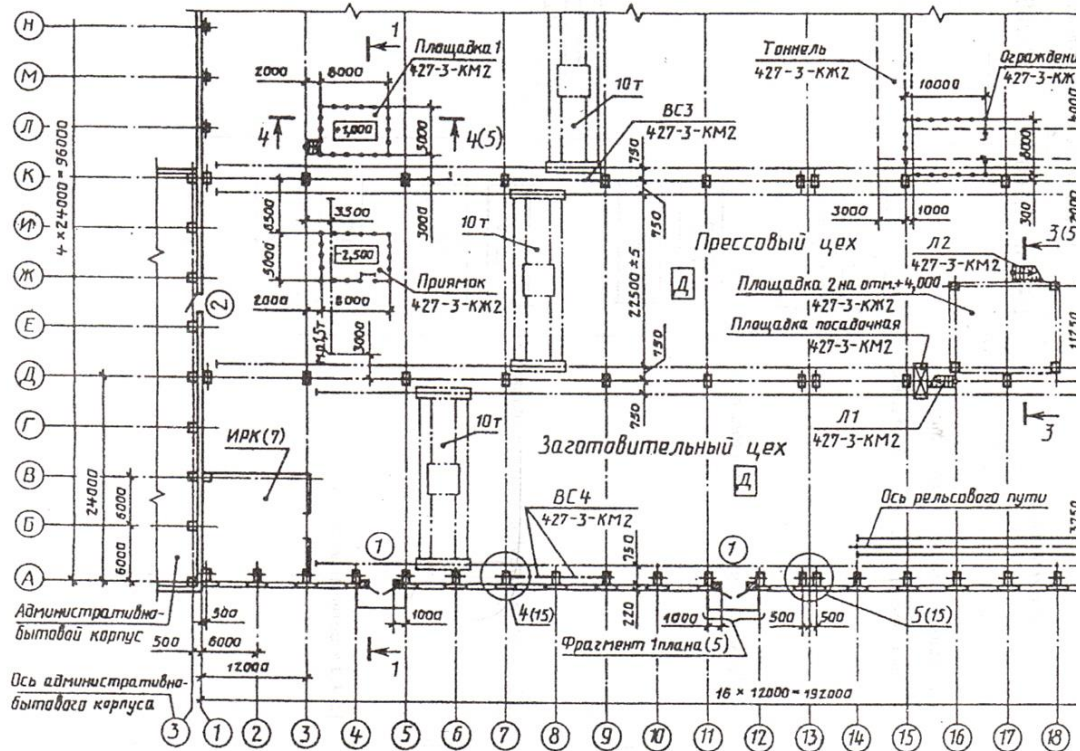
Кровельный ковер (техноласт - 2 слоя)
Цементно-песчаная стяжка (20 мм)
Гидроизоляционная мембрана (изоспан)
Утеплитель (мин. вата - 100 мм)
Пароизоляция (Техноласт)
Плиты покрытия ребристые (300 мм)

Асфальтобетон  
Бетон



Приложение 4

ПРИМЕР ВЫПОЛНЕНИЯ ПЛАНА ОДНОЭТАЖНОГО ПРОИЗВОДСТВЕННОГО ЗДАНИЯ



Приложение 5

ПРИМЕР ВЫПОЛНЕНИЯ РАЗРЕЗА ОДНОЭТАЖНОГО ПРОИЗВОДСТВЕННОГО ЗДАНИЯ

Разрез 1-1

