

Документ подписан простой электронной подписью
Информация о владельце:
ФИО: Агафонов Александр Викторович
Должность: директор филиала
Дата подписания: 01.09.2023 10:45:57
Уникальный программный ключ:
2539477a8ecf706dc9cff164bc411eb61

Федеральное государственное автономное образовательное учреждение высшего образования
"МОСКОВСКИЙ ПОЛИТЕХНИЧЕСКИЙ УНИВЕРСИТЕТ"
Чебоксарский институт (филиал)



**МОСКОВСКИЙ
ПОЛИТЕХ**

Чебоксарский институт

Кафедра строительного производства

ДИНАМИКА И УСТОЙЧИВОСТЬ СООРУЖЕНИЙ

Методические указания для выполнения расчетно-графической работы по дисциплине «Динамика и устойчивость сооружений» для специальности 08.05.01 Строительство уникальных зданий и сооружений, студентами очной формы обучения.

Чебоксары 2023

Методические указания к расчету рам на устойчивость: Методические указания к выполнению расчетно-графической работы по дисциплине «Динамика и устойчивость сооружений» /Сост. Д. ф.-м. н. Максимова Л. А. – Чебоксары: ЧИ (Ф) МПУ, 2023. 36 с.

Методические указания соответствуют государственным образовательным стандартам специальности 08.05.01. Строительство уникальных зданий и сооружений по специализации «Строительство высотных и большепролетных зданий и сооружений».

Цель данных методических указаний – углубить знания студентов по дисциплине «Динамика и устойчивость сооружений» и оказать им помощь при выполнении расчетных работы.

Методические указания предназначены для студентов дневной формы обучения.

РГР №1

Расчет плоской рамы на устойчивость

Для заданной рамы (Рис.1) необходимо выполнить следующее:

1. Постановка задачи: Определить критические нагрузки и формы потери устойчивости.
2. Использовать метод перемещений к расчету рам на устойчивость. Записать уравнение устойчивости.
3. Использовать приближенный метод для нахождения корней трансцендентного уравнения.
4. Программа и алгоритм для решения трансцендентных уравнений.
5. Определить критические параметры и нагрузки, формы потери устойчивости.

Данные представлены в таблице 1

Таблица 1

Данные к задаче устойчивости плоской рамы

L_1	L_2	h_1	h_2	P_1/P_2	I_1/I_2	α	
[М]	[М]	[М]	[М]			[град]	

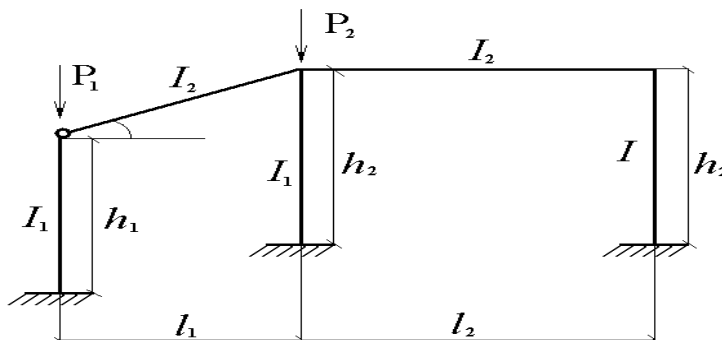


Рис.1 Расчетная схема плоской рамы

Пример расчета рамы на устойчивость.

Полный расчет рамы на устойчивость включает следующее:

1. Постановку задачи.

2. Расчет рам на устойчивость. Метод перемещений к расчету рам на устойчивость. Уравнение устойчивости.
3. Приближенный метод для нахождения корней трансцендентного уравнения.
4. Программа для решения трансцендентных уравнений.
5. Критические нагрузки и формы потери устойчивости.

ПОСТАНОВКА ЗАДАЧИ

Рассматривается рама со сжатыми и в некоторых случаях со сжатыми и растянутыми элементами пр. узловой нагрузке P_i . Если пренебречь укорочением сжатых и уменьшениями растянутых элементов стоек и ригелей, то такая рама до потери устойчивости не будет иметь изгиба. /Рис.1/

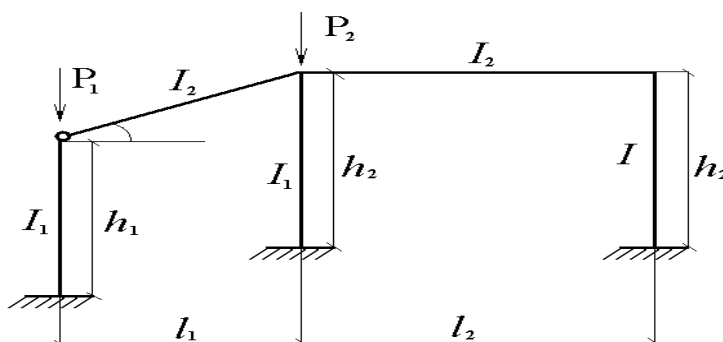


Рис.2.1 Заданная система

Длина стоек и ригелей имеют следующие значения:

$$l_1 = 1,2 \text{ м}; \quad l_2 = 2 \text{ м}; \quad h_1 = 1 \text{ м}; \quad h_2 = 2 \text{ м}.$$

Моменты инерции поперечных сечений стержней имеют следующие отношения: $I_1/I_2 = 1,4 : 1,3$. Отношения узловых сил: $P_1 : P_2 = 1,2 : 1,7$. Угол α

равен 45° . Расчетное сопротивление $R = 2100 \text{ кгс/см}^2$, левая стойка имеет стандартный профиль I №16. Для заданной системы расчет на устойчивость заключается в выполнении следующих пунктов:

1. Используя метод перемещений, записать уравнение устойчивости.
2. Определить корни трансцендентного уравнения.
3. Найти критическую нагрузку и соответствующую ей форму потери устойчивости. Проверить условие устойчивости сжатого элемента.

РАСЧЕТ РАМ НА УСТОЙЧИВОСТЬ

Метод перемещений. Уравнение устойчивости.

Рассматриваем потерю устойчивости 1-го рода, т.е. полагаем, что до потери устойчивости нет изгиба стержней. Критическими значениями внешней нагрузки считаем нагрузки, при которых происходит бифуркация, т.е. разветвление равновесных форм. В нашем случае бифуркации сопровождаются переходом системы из заданного прямолинейного состояния к изогнутому /деформированному/ состоянию. Используем метод перемещений, выбираем основную систему путем наложения дополнительных связей препятствующих угловым и поступательным смещениям узлов. Для симметричных систем и нагрузок необходимо использовать симметричную основную систему, сгруппировав неизвестные, что позволит рассматривать отдельно симметричные и обратно-симметричные формы потери устойчивости и соответствующее им критические нагрузки. На рисунке 2 представлена основная система.

Неизвестные Z_1 , Z_2 представляют углы поворота в связях 1 и 2, неизвестное Z_3 – поступательное перемещение по горизонтали, т. е. в направлении связи 3. запишем каноническое уравнение метода перемещений:

$$\begin{aligned} Z_1 r_{11} + Z_2 r_{12} + Z_3 r_{13} + R_{1p} &= 0, \\ Z_1 r_{21} + Z_2 r_{22} + Z_3 r_{23} + R_{2p} &= 0, \\ Z_1 r_{31} + Z_2 r_{32} + Z_3 r_{33} + R_{3p} &= 0 \end{aligned} \quad (2.1)$$

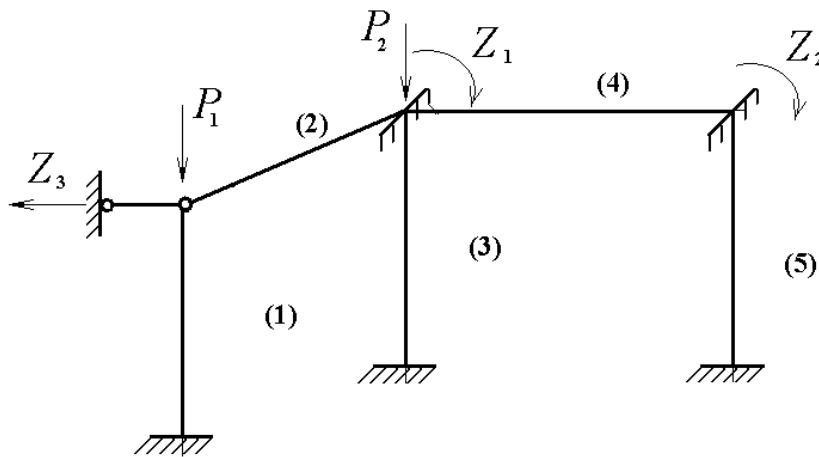


Рисунок 2. 2

Для случая осевой нагрузки свободные члены уравнений /I/ равны нулю, поэтому система /I/ годится к системе линейных однородных уравнений :

$$\begin{vmatrix} r_{11} & r_{12} & r_{13} \\ r_{21} & r_{22} & r_{23} \end{vmatrix} \cdot \begin{vmatrix} Z_1 \\ Z_2 \end{vmatrix} = 0 \quad (2.2)$$

$$r_{31} \quad r_{32} \quad r_{33} \quad Z_3$$

В случае потери устойчивости 1-го рода стержни изгибаются» их деформаций должны быть отличны от нуля, поэтому неизвестные Z_1, Z_2, Z_3 , одновременно не могут быть равны нулю. Это выполнимо только тогда, когда дискриминант системы - (2.2) равен нулю, т.е.

$$\begin{vmatrix} r_{11} & r_{12} & r_{13} \\ r_{21} & r_{22} & r_{23} \\ r_{31} & r_{32} & r_{33} \end{vmatrix} = 0 \quad (2.3)$$

В уравнении (2.3) величина r_{ik} представляет собой реакции по направлению « i » от единичных неизвестных Z_1, Z_2, Z_3 . При наличии продольных сил в стержнях r_{ik} зависят от параметра нагрузки P . И так уравнение (2.3) представляет собой уравнение устойчивости, из которого определяется параметр критической нагрузки.

Теперь распишем выражения коэффициентов r_{ik} через критические периметры. Для этого воспользуемся таблицами сжато-изогнутых стержней при различных закреплениях. В таблице I представлены реакции стержней от единичных перемещений с учетом продольных сил. В таблице 2 представлены реакции стержней от единичных смещений без учета продольных сил. Критический параметр нагрузки равен $V = \ell \sqrt{\frac{N}{EI}}$, где ℓ - длина стержня, N - продольная сила, EI - жесткость стержня на изгиб. В таблице I функции $\varphi_1, \varphi_2, \varphi_3, \varphi_4, \eta_1, \eta_2$ представляют следующие зависимости от параметра V :

$$\varphi_1(V) = \frac{v^2 \operatorname{tg} V}{3(\operatorname{tg} V - V)} \quad \varphi_2(V) = \frac{v(\operatorname{tg} V - V)}{8 \operatorname{tg} V (\operatorname{tg} \frac{v}{2} - \frac{v}{2})}$$

$$\varphi_3(V) = \frac{V(V - \sin V)}{4 \sin V (\operatorname{tg} \frac{v}{2} - \frac{v}{2})} \quad \varphi_4(V) = \varphi_1\left(\frac{V}{2}\right)$$

$$\eta_1(V) = \frac{V^3}{3(\operatorname{tg} V - V)} \quad \eta_2(V) = \eta\left(\frac{V}{2}\right)$$

Значения этих специальных функций φ_i, η_1 приведены в таблице 3.

Для дальнейшего упрощения выразим силу P_2 через P_1 жесткость I_2 через I_1 , т.е. $P_2 = 1,42 P_1$; $I_2 = 0,93 I_1$. На рис.2.1 указана нумерация стержней, поэтому погонные жесткости стержней имеют вид :

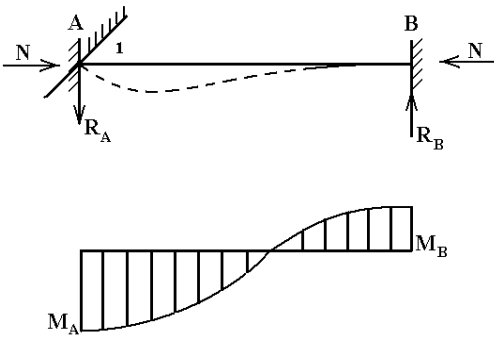
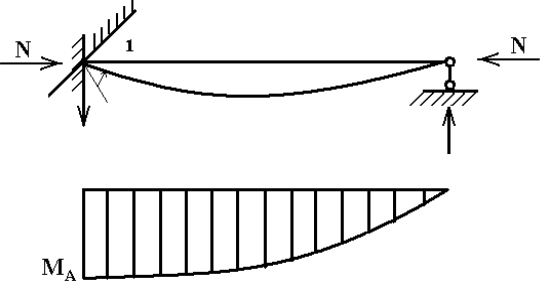
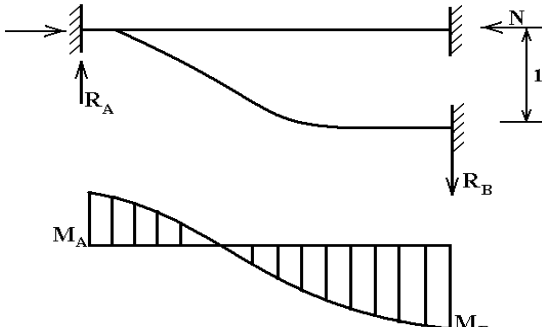
$$i_1 = \frac{EI_1}{h_1} ; i_2 = \frac{EI_2 \sin \alpha}{(h_2 - h_1)} ; i_3 = \frac{EI_1}{h_2} ; i_4 = \frac{EI_2}{l_1} ; i_5 = \frac{EI_2}{h_2}$$

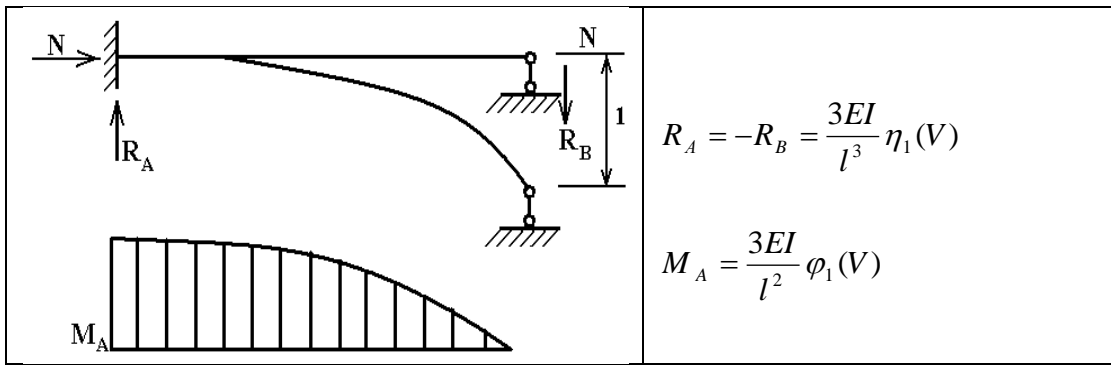
Критические параметры для 1-го и 3-го стержней выражаются через продольные силы следующим образом :

$$V_1 = h_1 \sqrt{\frac{P_1}{EI_1}} ; V_3 = \sqrt{\frac{P_2}{EI_1}}$$

РЕАКЦИИ СЖАТО – ИЗОГНУТЫХ СТЕРЖНЕЙ

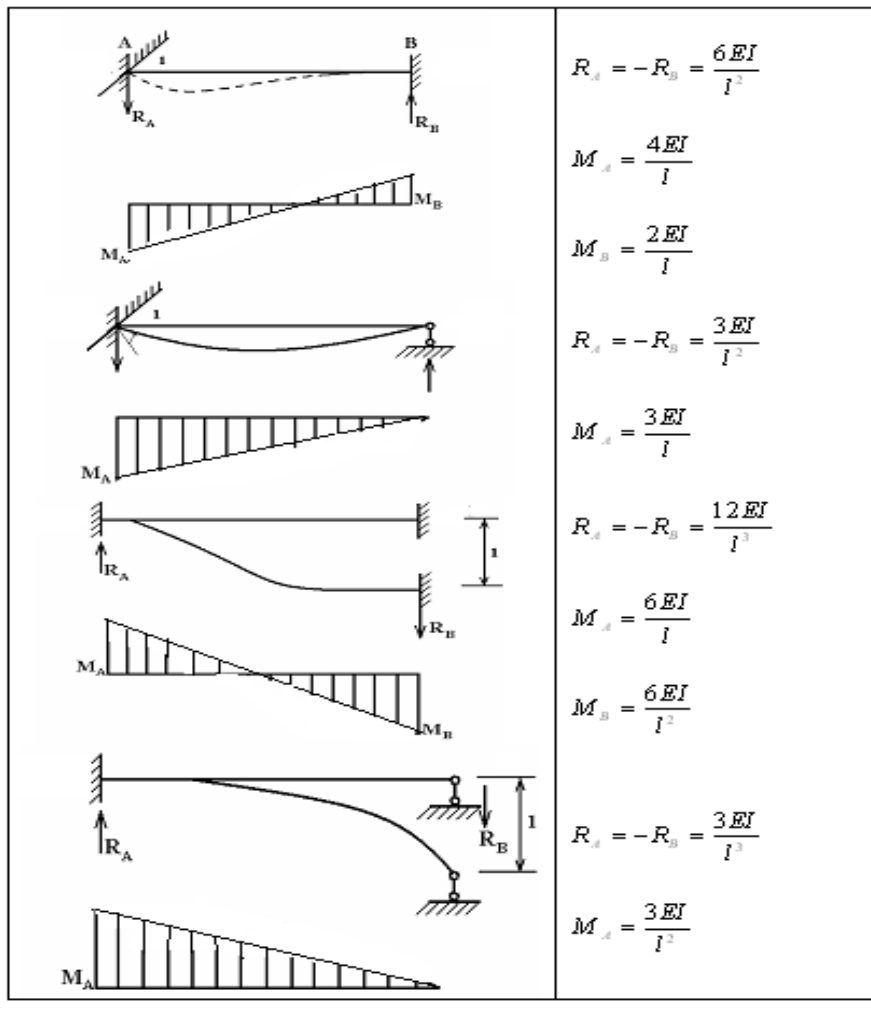
Таблица 2. 1

	$R_A = -R_B = \frac{6EI}{l^2} \varphi_4(V)$ $M_A = \frac{4EI}{l} \varphi_2(V)$ $M_B = \frac{2EI}{l} \varphi_3(V)$
	$R_A = -R_B = \frac{3EI}{l^2} \varphi_1(V)$ $M_A = \frac{3EI}{l} \varphi_1(V)$
	$R_A = -R_B = \frac{12EI}{l^3} \eta_2(V)$ $M_A = \frac{6EI}{l} \varphi_4(V)$ $M_B = \frac{6EI}{l^2} \varphi_4(V)$



РЕАКЦИИ ИЗОГНУТЫХ СТЕРЖНЕЙ ОТ ЕДИНИЧНЫХ СМЕЩЕНИЙ

Таблица 2.2



Для стержней 2,4,5 $V=0$, т.к. отсутствуют продольные силы. Строим единичные эпюры M_1 , M_2 , M_3 , используя таблицы 1 или 2. Эти эпюры представлены на рис. 3. Т.к. в стержнях 2,4 отсутствуют продольные силы, то

в эпюре M_1 на этих участках линейная зависимость, аналогично и в стержне 5 ; на линейных участках берутся значения из таблицы 3.

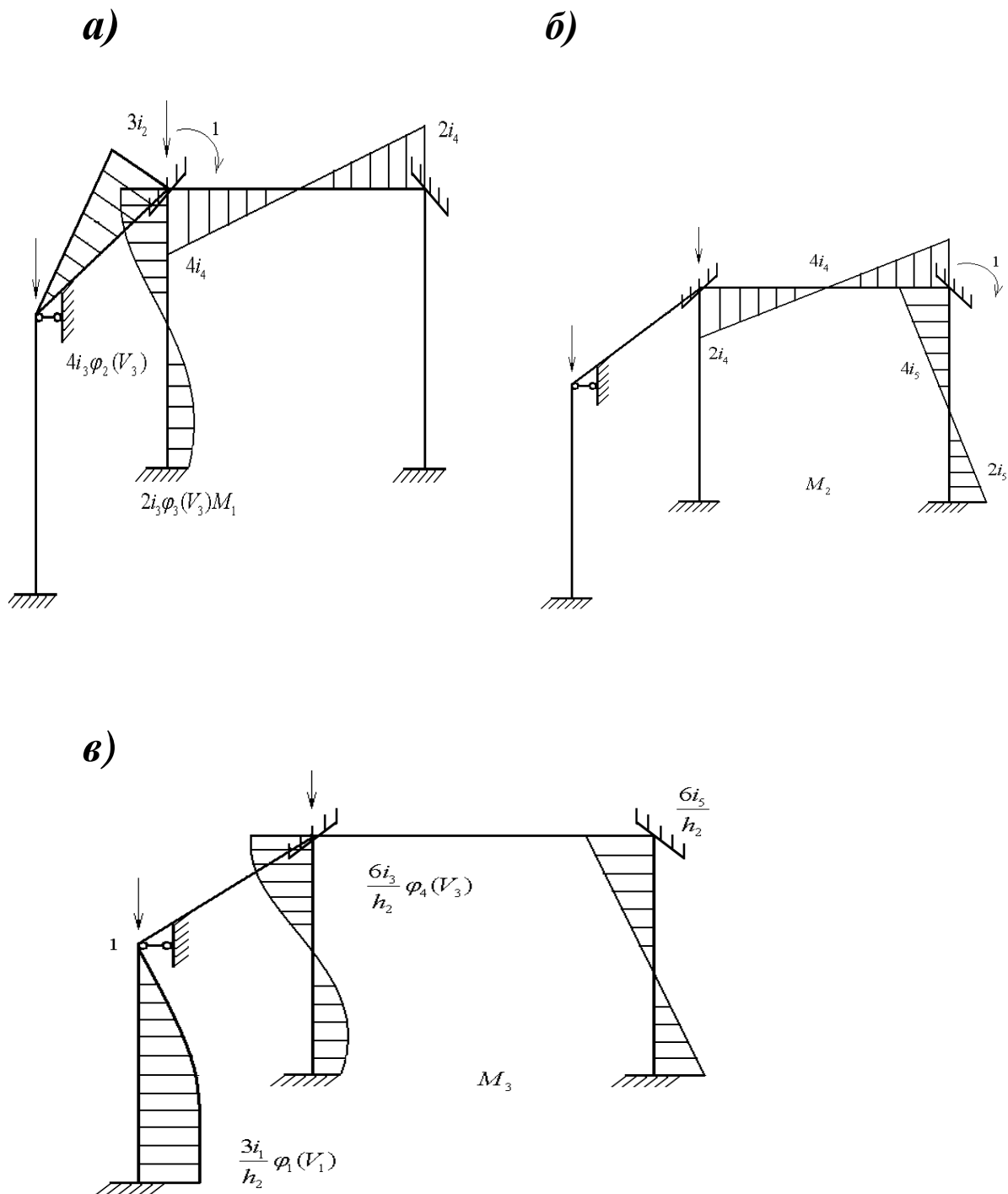


Рисунок 2.3

Таблица 2.3 Значения специальных функций

V	φ_1 (V)	φ_2 (V)	φ_3 (V)	φ_4 (V)	η_1 (V)	η_2 (V)
0.0	1.0000	1.0000	1.0000	1.0000	1.0000	1.0000
0.4	0.9895	0.9945	1.0026	0.9973	0.9362	0.9840
0.8	0.9566	0.9787	1.0111	0.9895	0.7432	0.9362
1.0	0.9313	0.9662	1.0172	0.9812	0.5980	0.8999
1.4	0.8613	0.9329	1.0348	0.9669	0.2080	0.8035
1.6	0.8153	0.9111	1.0463	0.9586	-0.038	0.7432
1.8	0.7609	0.88711	1.0600	0.9448	-0.319	0.6747
2.0	0.6961	0.8590	1.0760	0.9313	-0.6372	0.598
2.2	0.6202	0.8273	1.0946	0.9164	-0.9931	0.5131
2.4	0.5304	0.7915	1.1164	0.8998	-1.3895	0.4198
2.6	0.4234	0.7513	1.1417	0.8814	-1.8829	0.3181
2.8	0.2944	0.7064	1.1718	0.8613	-2.3189	0.208
3.0	0.1361	0.6560	1.2057	0.8393	-2.8639	0.0893
3.2	-0.0635	0.5997	1.1463	0.8153	-3.4768	-0.038
3.4	-0.3248	0.5366	1.294	0.7891	-4.1781	-0.1742
3.6	-0.6862	0.4656	1.3508	0.7609	-5.0062	-0.3191
3.8	-1.2303	0.3850	1.4191	0.7297	-6.0436	-0.4736
4.0	-2.1726	0.2933	1.5018	0.6961	-7.5058	-0.6372
4.2	-4.3155	0.1877	1.6036	0.6597	-10.196	-0.8103
4.4	-15.330	0.0648	1.7310	0.6202	-27.781	-0.9931
4.6	14.669	-0.0808	1.8933	0.5772	7.6160	1.1861
4.8	5.4020	-0.2572	2.1056	0.5304	-2.2777	-1.3895
5.0	3.3615	-0.4772	2.3924	0.4793	-4.9718	-1.6040
5.2	2.3986	-0.7630	2.7961	0.4234	-6.3147	-1.8299
5.4	1.7884	-1.1563	3.3989	0.3681	-7.9316	-2.0679
5.6	1.3265	-1.7481	4.8794	0.2944	-9.1268	-2.3189
5.8	0.9302	-2.7777	6.2140	0.2195	-10.283	-2.5838
6.0	0.5551	-5.1889	10.727	0.1361	-11.445	-2.8639
6.2	0.1700	-18.591	37.308	0.0424	-12.643	-3.1609
6.28	0.00	$-\infty$	$-\infty$	0.0000	-13.033	-3.2898

Коэффициенты канонических уравнений (2.2) определяем статическим путем .Т.к. коэффициенты I_{11} , I_{12} , I_{13} , I_{22} , I_{23} , представляют собой реакции моменты, то рассматриваем равновесие узлов в виде $\sum M=0$, рис.4 а, 4 б, 4 в, 4 г, 4 д, 4 е. Для нахождения коэффициента I_{33} , I_{31} , I_{23} , они представляют собой реакции силы, вырезаем элемент системы и рассматриваемого равновесие уравнения $\sum T=0$, рис. 2.4,и ;2.4 ,ж; 2.4, з.

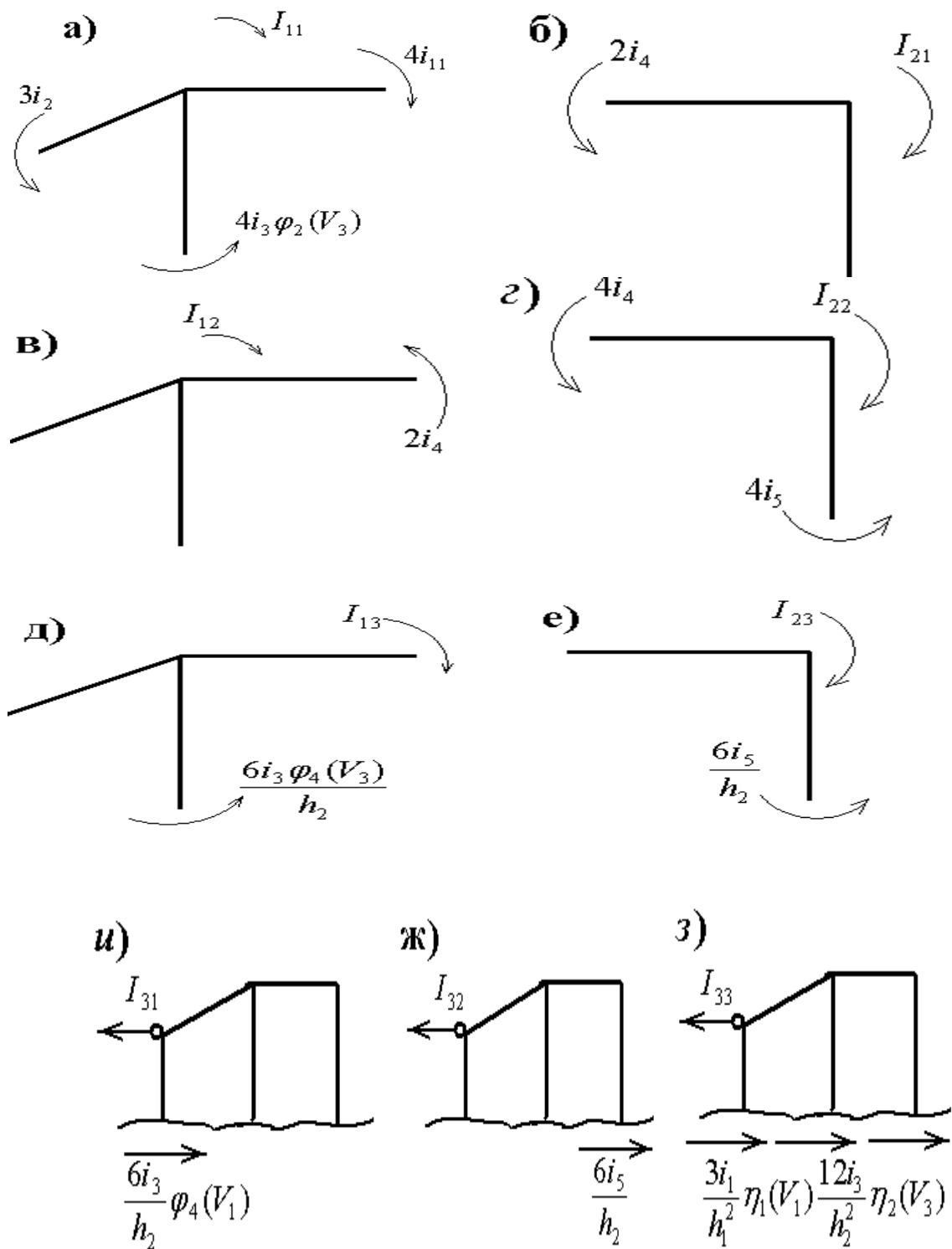


Рисунок 2.4

И так, коэффициенты канонического уравнения имеют следующие выражения:

$$\begin{aligned}
 r_{11} &= 4i_4 + 3i_2 + 4i_3\varphi_4(V_3); & r_{21} = r_{12} &= 2i_4; & r_{22} &= 4i_4 + 4i_5; & r_{23} = r_{31} &= \frac{6i_3\varphi_4(V_3)}{h_2}; \\
 r_{23} = r_{32} &= \frac{6i_5}{h_2}; & r_{33} &= \frac{3i_1}{h_1^2}\eta_1(V_1) + \frac{12i_5}{h_2^2} + \frac{12i_3}{h_2^2}\eta_2(V_3);
 \end{aligned}
 \tag{2.4}$$

Перепишем определитель системы (2.2) в виде:

$$\begin{vmatrix} [4i_4 + 3i_2 + 4i_3\varphi_2(V_3)] & 2i_4 & \frac{6i_3\varphi_4(V_3)}{h_2} \\ 2i_4 & (4i_4 + 4i_5) & \frac{6i_5}{h_2} \\ \frac{6i_3\varphi_4(V_3)}{h_2} & \frac{6i_5}{h_2} & \left[\frac{3i_1\eta_1(V_1)}{h_1^2} + \frac{12i_3\eta_2(V_3)}{h_2^2} + \frac{12i_5}{h_2^2} \right] \end{vmatrix} = 0 \quad (2.5)$$

Выразим параметр V_1 через параметр V_3 , используя выражение (2.4)

$$V_3 = h_2 \sqrt{\frac{P_2}{EI_1}} = V; \quad V = 2 \sqrt{\frac{P_2}{EI_1}}; \quad V_1 = h_1 \sqrt{\frac{P_1}{EI_1}} = 1 \sqrt{\frac{P_1}{1,4EI_1}} = 0,8 \sqrt{\frac{P_2}{EI_1}}; \quad V_1 = 0,4V \quad (2.6)$$

Выразим погонные жесткости i_2, i_3, i_4, i_5 через i_1 :

$$\begin{aligned} i_1 &= \frac{EI_1}{h_1} = \frac{EI_1}{1}; & i_2 &= \frac{EI_2}{1} \sin \alpha = 0,42i_1; \\ i_3 &= 0,5i_1; & i_4 &= 0,78i_1; & i_5 &= 0,45i_1; \end{aligned} \quad (2.7)$$

Подставляя (2.7) в (2.5), сокращая на i_1 , получаем после раскрытия /5/ следующее уравнение равновесия:

$$\begin{aligned} & [4,39 + 2\varphi_2(V_3)] \left\{ 5 \left(\frac{3\eta_1(V_1)}{h_1^2} + \frac{6\eta_2(V_3)}{h_2^2} + \frac{5,52}{h_2^2} \right) - \frac{36 \cdot 0,46^2}{h_2^2} \right\} - \\ & - 2 \cdot 0,78 \left\{ 2 \cdot 0,78 \left(\frac{3\eta_1(V_1)}{h_1^2} + \frac{6\eta_2(V_3)}{h_2^2} + \frac{5,52}{h_2^2} \right) - \frac{36 \cdot 0,5 \cdot 0,46 \cdot \varphi_4(V_3)}{h_2^2} \right\} + \\ & + \frac{6 \cdot 0,5 \cdot \varphi_4(V_3)}{h_2} \cdot \left\{ \frac{2 \cdot 0,78 \cdot 6 \cdot 0,46}{h_2} - \frac{(4 \cdot 0,74 + 4 \cdot 0,46) \cdot 6 \cdot 0,5 \cdot \varphi_3(V_3)}{h_2} \right\} = 0 \end{aligned} \quad (2.8)$$

Подставляя значения h_1, h_2 и заменяя $V_3 = V, V_1 = 0,4V$, перепишем (2.8) в виде:

$$\begin{aligned} & [4,39 + 2\varphi_2(V)] \cdot [5(3\eta_1(0,4V) + 1,5\eta_2(V) + 1,38) - 1,9] - 1,56[1,56(3\eta_1(0,4V) + 1,5\eta_2(V) + 1,38)] - \\ & - 2,07 \cdot \varphi_4(V) + 1,5\varphi_4(V)[2,15 - 7,56\varphi_4(V)] = 0 \end{aligned} \quad (2.9)$$

И так, (2.9) представляет собой трансцендентное уравнение относительно критического параметра V . В дальнейшем необходимо найти решение этого уравнения.

ПРИБЛИЖЕННЫЙ МЕТОД ДЛЯ НАХОЖДЕНИЯ КОРНЕЙ ТРАНСЦЕНДЕНТНОГО УРАВНЕНИЯ

Уравнение (2.9) является уравнением устойчивости, сложность нахождения корня этого уравнения состоит в том, что неизвестное входит как аргумент в тригонометрические функции tg и sin . Это уравнение можно решить приближенными методами, в частности, методом подбора, или воспользоваться стандартной программой на ЭВМ в пакете SSP по решению трансцендентного уравнения, причем необходимо найти один из минимальных корней. Для этого вначале выясним область нахождения корней уравнения (2.9), т. е. в каких пределах может изменяться параметр V . Средняя стойка рамы находится в условиях, когда верхний конец может смещаться по горизонтали (но смещению сопротивляется жесткость других стоек) и упруго поворачиваться (повороту сопротивляется жесткость ригеля), следовательно, критическая сила стойки рамы будет выше, чем для стержня, изображенного на рис. 5а, и ниже, чем для стержня, показанного на рис. 5б. Находим V для этих 2-х случаев:

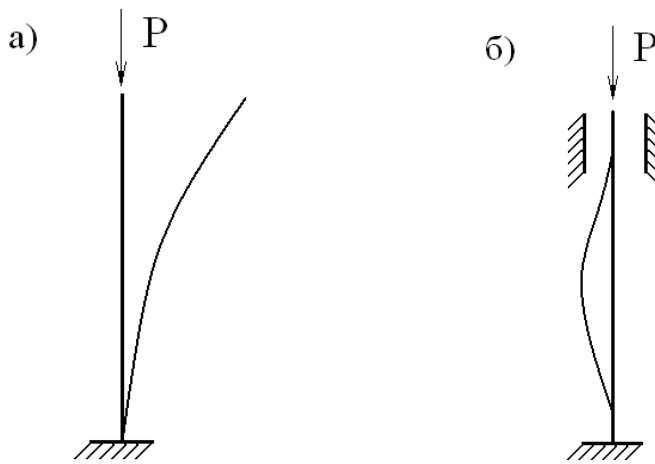


Рисунок 2.5.

$$\text{Для случая « а » } P_{кр} = \frac{\pi^2 EI}{4\ell^2} = \frac{V^2 EI}{\ell^2}, V = \frac{\pi}{2} = 1,57$$

$$\text{Для случая « б » } P_{кр} = \frac{4\pi^2 EI}{\ell^2} = \frac{V^2 EI}{\ell^2}, V = 6,28$$

Таким образом, в нашем случае получается следующее:

$$6,28 > V > 1,57$$

Объединим в уравнении устойчивости /9/ некоторые члены, т.е. введем следующие обозначения:

$$A = [4,39 + 2\varphi_2(V)][5(3\eta_1(0,4V) + 1,5\eta_2(V) + 1,38) - 1,9] + 1,5\varphi_4(V)[2,15 - 7,56\varphi_4(V)]$$

$$B = 1,56[1,56(3\eta_1(0,4V) + 1,5\eta_2(V) + 1,38) - 2,07\varphi_4(V)]$$

Тогда (2.9) можно переписать в виде:

$$A - B = 0 \text{ или } A = B.$$

Будем искать решение путем подбора, начальное значение критического параметра V берем сами. Возможность горизонтальных смещений уменьшает жесткость системы, поэтому целесообразно задаться значением V более близким к нижнему пределу, чем к верхнему. И так, задаемся начальным значением параметра V равным двум, т.е. $V = 2$, тогда $V = 0,4 \quad V = 0,8$.

По таблице /2/ находим специальные функции: $\varphi_2 = 0,859$, $\eta_1^{(0,8)} = 0,7432$, $\eta_2^{(2)} = 0,5980$, $\eta_4^{(2)} = 0,9313$.

Подставляем эти значения в правую часть /10/, получаем следующие значения A и B :

$$\begin{aligned} A &= [4,39 + 2 \cdot 0,859] [5(3 \cdot 0,7432 + 1,5 \cdot 0,598 + 1,38) - 1,9] + \\ &+ 1,5 \cdot 0,9313 [2,15 - 7,56 \cdot 0,9313] = 132,85. \\ B &= 1,56 [1,56(3 \cdot 0,7432 + 1,5 \cdot 0,598 + 1,38) - 2,07 \cdot 0,9313] = 7,959. \end{aligned}$$

Сравнивая эти значения A и B , видим, что $A \neq B$, видим, что выбранное значение V не является корнем уравнения /10/. В качестве следующего приближения для V задаемся следующими значениями: $V = 3$. Аналогично по таблице 2 находим: $0,4 \quad V = 1,2$; $\varphi_2(3) = 0,6660$; $\eta_1(0,8) = 0,7432$; $\eta_2(3) = 0,0893$; $\varphi_4(3) = 0,8393$. Подставляя в /10/, получаем:

$$\begin{aligned} A &= 62,95, \quad B = 4,0389. \\ A - B &= 62,95 - 4,0389. \end{aligned}$$

Отсюда видно, что $A \neq B$. Сравнивая предыдущее приближение, видим, что расхождения между A и B становятся меньше. В качестве 3-го приближения берем $V = 4$. По аналогии получаем $A = - 6,01$, а $B = - 1,58$. Как видно, значения A и B поменяли знак. Это означает, что корень находится в пределах от 3 до 4. В качестве следующего приближения берем $V = 3,5$. Из таблицы 2 получаем: $\varphi_2(3,5) = 0,5021$; $\eta_1(1,4) = 0,208$; $\eta_2(3,5) = 0,7751$; $\varphi_4 = 0,7751$. Подставляя, получаем: $A = 29,54$; $B = 1,47$. Построим график изменения величин A и B , считая их меняющимися по прямолинейному закону в небольшом диапазоне $V / 4 \div 3,5 /$, рис. 2.6.

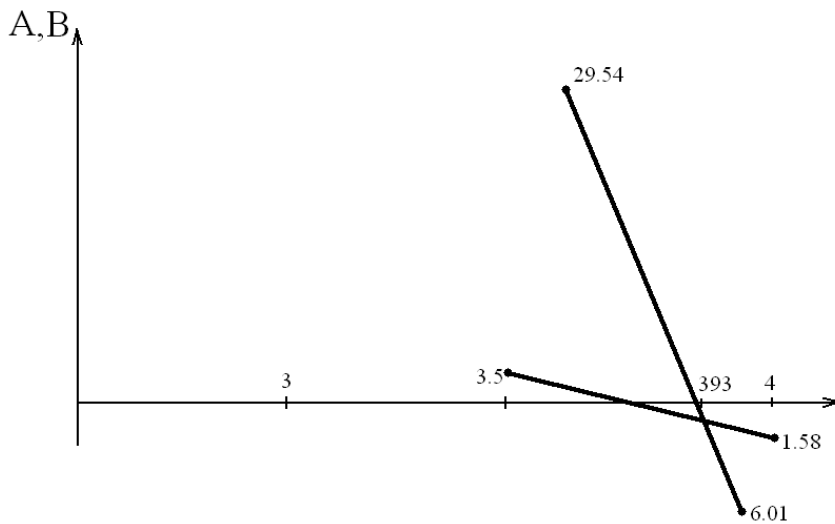


Рисунок 2.6.

Из графика видно, что точка пересечения двух линий является корнем уравнения /10/. И так, $V = 3,93$, проверим, является ли это значение корнем уравнения / 10 /. По таблице 2 находим, что $\eta_1(1,57)=0,001$; $\eta_2(3,93) = -0,579$; $\varphi_4(3,93)=0,703$; $\varphi_2(3,93)=0,34$. Подставляем эти значения в /10/, получаем

A2.3 Программа для решения трансцендентного уравнения

КРИТИЧЕСКИЕ НАГРУЗКИ И ФОРМЫ ПОТЕРИ УСТОЙЧИВОСТИ

В параграфе 2.2 приближенно получили критические параметры: $V_3 = 3,93$; $V_1 = 0,4$; $V = 1,572$. Критический параметр нагрузки и критическая сила связаны между собой /6/, поэтому:

$$P_2 = \frac{V^2 EI_1}{h_2^2} = \frac{3,93^2 EI_1}{2^2} = 3,8025 EI_1; \quad P_1 = \frac{P_2}{1,42} = 2,678 EI_1.$$

Коэффициенты приведенных или свободных длин стоек рамы определяются следующим образом:

$$\mu_1 = \frac{\pi}{V_2} = \frac{3,14}{1,12} = 1,825; \quad \mu_{31} = \frac{\pi}{V_3} = \frac{3,14}{3,93} = 0,198.$$

Сами же приведенные или свободные длины элементов определяются через коэффициент приведения $\mu \ell_0 = \mu \ell$; для левой стойки $\ell_0 = 1,825$; для средней стойки $\ell_0 = 1,596$. Коэффициенты приведения характеризуют условия закрепления стержней; если $\mu=1$, то деформации стержня соответствуют случаю шарнирного опирания по двум концам; если $\mu=2$, то случаю защемления одного конца стержня, другой конец - свободный; если $\mu = 0,7$, то один конец защемлен, другой шарнирно оперт; если $\mu=0,5$, то два конца стержня защемлены. Для нашего случая возможная форма потери устойчивости представлена на рис. 2.7.

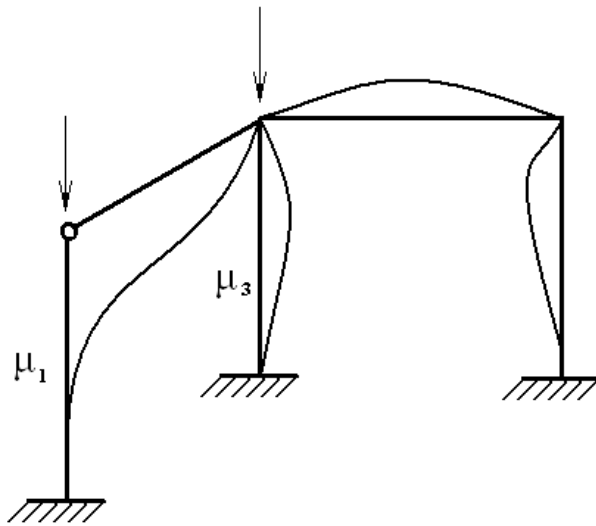


Рис.2. 7 Форма потери устойчивости.

Для проверки устойчивости сжатых стержней необходимо знать гибкости стержней. Отношение приведенной длины стержня к минимальному радиусу инерции сечения называется гибкостью стержня: $\lambda = \frac{\ell_0}{r_{\min}}$. Гибкость

стержня характеризует снижение прочностных свойств конструкции при расчете на устойчивость. Зная гибкость стержня λ , можно по таблице 4 определить коэффициент продольного изгиба φ , который характеризует уменьшение нормального напряжения для сжатых стержней при потере устойчивости.

Таблица 2.4.

λ	φ	λ	φ	λ	φ	λ	φ
10	0,99	70	0,81	130	0,4	190	0,21
20	0,97	80	0,75	140	0,36	200	0,19
30	0,95	90	0,69	150	0,32	210	0,17
40	0,92	100	0,6	160	0,29	220	0,16
50	0,89	110	0,52	170	0,26		
60	0,86	120	0,45	180	0,23		

Условие устойчивости для стержня имеет вид:

$$\frac{N}{\varphi F} \leq R,$$

где N - действующая сила продольная,
 F - площадь поперечного сечения,
 R - заданное расчетное сопротивление.

Так как стойка находится в лучших условиях, чем левая, начнем проверку устойчивости с левой стойки / $\mu_3 < \mu_1$ / . По условию задачи левая стойка имеет следующие данные: 1 № 16

$$I_{\min} = 58,6 \text{ см}^4; \quad F = 20,2 \text{ см}^2; \quad E = 2 \cdot 10^{10} \frac{\text{кгс}}{\text{м}^2};$$

$$\tau_{\min} = 1,7 \text{ см}; \quad N = P_1 = 2,67 EI_1.$$

Вычисляя гибкость стержня:

$$\lambda = \frac{\mu}{\tau_{\min}} = \frac{1,825}{0,017 \text{ м}} = 107,3.$$

По таблице 3 находим для найденной гибкости значение коэффициента $\varphi = 0,55$. Подставляем в условие устойчивости:

$$\frac{2,67 \cdot 58,6 \cdot 10^{-8} \cdot 2 \cdot 10^{10}}{0,55 \cdot 20,2} = 2817 \frac{\text{кгс}}{\text{см}^2} > R = 2100 \frac{\text{кгс}}{\text{см}^2}.$$

Отсюда видно, что заданное сечение левой стойки не удовлетворяет условию устойчивости.

$\beta = 0,583$; $V = 0,6$, расхождение составляет меньше 5%.

РГР №2

Динамический расчет плоской рамы

Для заданной рамы необходимо выполнить следующее:

Для динамического расчета необходимо выполнить следующее:

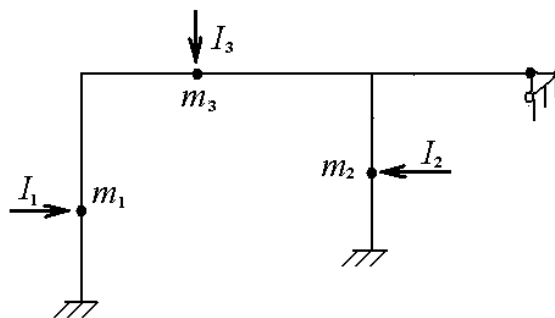
1. Определить динамическую степень свободы, указать направление инерционных сил.
2. Записать вековое уравнение, определить спектр собственных частот поперечных колебаний рамы
3. Определить формы главных или собственных колебаний рамы, построив соответствующие эпюры изгибающих моментов от инерционных сил.
4. Построить эпюры изгибающих моментов от амплитудных значений внешней вибрационной нагрузки.
5. Определить амплитудные значения инерционных сил,
6. Построить динамические эпюры изгибающих моментов и поперечных сил.
7. Определить динамический коэффициент μ .

Данные в таблице 1

Таблица 1

Данные к задаче по динамическому расчету плоской рамы

L_1	L_2	h_1	h_2	P_1	I_4/I_1	I_2/I_1	I_3/I_1	Q_1	Q_2	P_2	q^0
[М]	[М]	[М]	[М]	[кН]				[кН]	[кН]	[кН]	[град]



Динамический расчет плоских рам

I. ПОСТАНОВКА ЗАДАЧИ

Рассмотрим плоскую статически неопределимую раму с расположенными на ней сосредоточенными массами m_i . Пренебрегаем собственным весом стержней по сравнению с весом присоединенного груза. На систему

действуют вибрационные гармонические нагрузки P_i , которые изменяются в одной фазе и с одинаковой частотой θ .

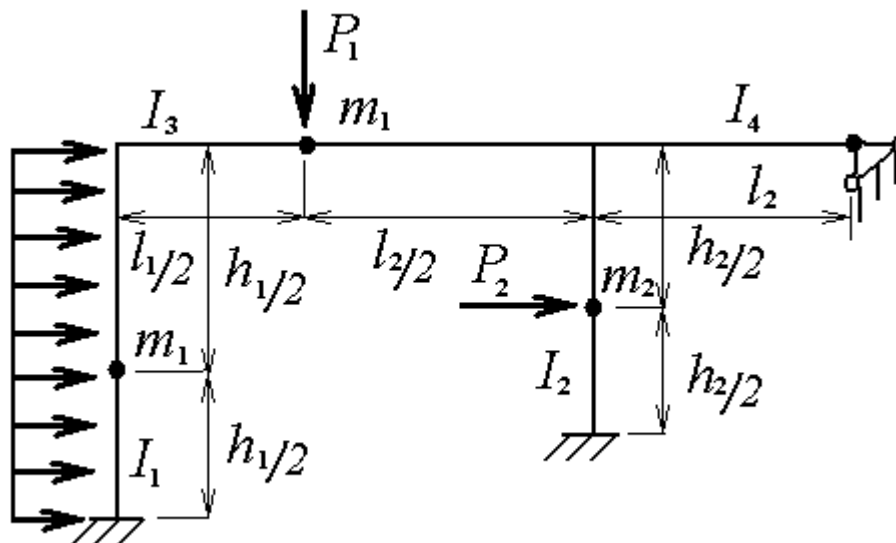


Рисунок 6.1 – Заданная система.

Длины стенок и ригелей имеют следующие величины:

$$h_1 = 4 \text{ м}; h_2 = 3 \text{ м}; l_1 = 4 \text{ м}; l_2 = 5 \text{ м}.$$

моменты инерции поперечных сечений стержней имеют следующие величины:

$$I_2/I_1 = 1,5; \quad I_3/I_1 = 2; \quad I_4/I_1 = 1,5$$

Т.к. внешняя нагрузка – гармоническая, то $P_1 \equiv P_1^0 \sin \theta \tau$; $P_2 \equiv P_2^0 \sin \theta \tau$;

$q \equiv q^0 \sin \theta \tau$, амплитудные значения нагрузок имеют следующие значения: $P_1 = 30 \text{ кН}$, $P_2 = 30 \text{ кН}$, $P_3 = 40 \text{ кН}$, $q^0 = 5 \text{ кН/м}$.

Вес масс m_i обозначим Q_i , где $Q_1 = 20 \text{ кН}$, $Q_2 = 40 \text{ кН}$, массы определяют по формуле: $m = \frac{Q}{g}$, где g – ускорение свободно падающего тела, $g = 9,81$

м/сек². Круговая частота колебаний внешней нагрузки равна $\theta = 0,6 \omega$, где ω – круговая частота собственных системы.

Для динамического расчета необходимо выполнить следующее:

1. Определить динамическую степень свободы, указать направление инерционных сил.
2. Записать вековое уравнение, определить спектр собственных частот поперечных колебаний рамы
3. Определить формы главных или собственных колебаний рамы, построив соответствующие эпюры изгибающих моментов от инерционных сил.
4. Построить эпюры изгибающих моментов от амплитудных значений внешней вибрационной нагрузки.
5. Определить амплитудные значения инерционных сил,
6. Построить динамические эпюры изгибающих моментов и поперечных сил.

7. Определить динамический коэффициент μ .

6.1 Определение спектра частот собственных колебаний

Вначале необходимо определить степень свободы заданной системы.

Под степенью динамической свободы понимаем число независимых геометрических параметров, определяющих все перемещения в колеблющейся системе. Степень динамической свободы можно определить как минимальное количество добавленных связей, необходимое для закрепления масс от возможных смещений.

Деформации растяжения и сжатия изгибаемых элементов при определении всех возможных перемещений масс не учитываются. Поэтому несколько масс, расположенных на одном стержне рамы, в движении вдоль оси этого стержня ведут себя как одна суммарная масса.

Система на рисунке 1 имеет 3 степени свободы, т.к. необходимо 3 связи для закрепления 3-х масс от всевозможных смещений. На рисунке 2 указаны инерционные силы, вызывающие поперечные колебания стержней.

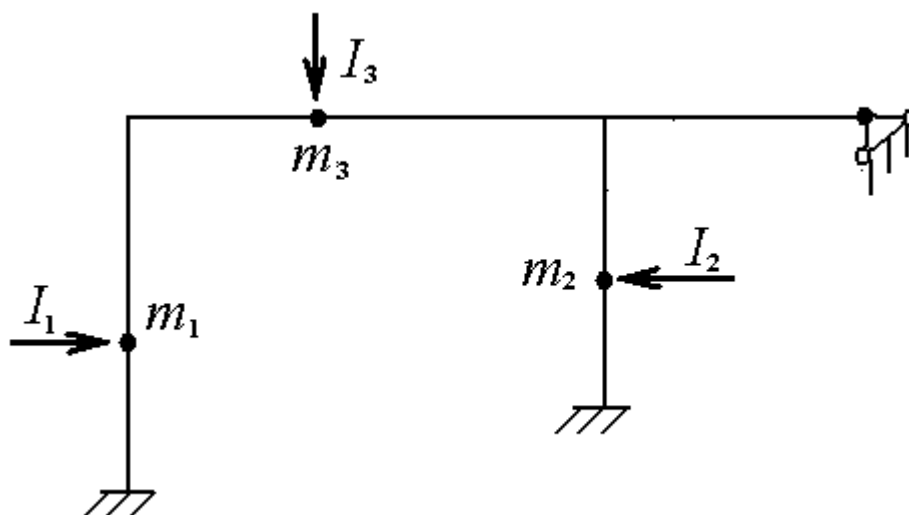


Рисунок 6.2.

Если упругая система в результате взаимодействия с каким-либо другим физическим телом оказывается выведенной из равновесия, то после прекращения указанного взаимодействия система будет совершать свободные колебания с частотой ω . Число возможных свободных колебаний упругой системы равно числу степеней ее свободы. Каждой форме колебаний соответствует своя частота ω . Совокупность частот данной системы составляет ее спектр частот. Для системы рис.1 спектр частот состоит из 3-х частот:

$\omega_1, \omega_2, \omega_3$. Для практических целей часто бывает достаточно найти наименьшую частоту ω_{min} представляющую наибольшую опасность в смысле возможности возникновения резонанса с вибрационной нагрузкой. Дело в том, что, во-первых, резонанс на низшей частоте приводит к наибольшему динамическому эффекту. Во-вторых, если даже частота

возмущающей силы значительно превышает низшую частоту собственных колебаний системе, то резонанс на этой частоте все же будет возникать при разгоне машины во время пуска. Поэтому низшую частоту иногда называют частотой основного тона колебаний. Следующий по порядку тон колебаний называют первым обертоном.

Вековое уравнение

Свободные периодические колебания, совершаемые по гармоническому закону с одной частотой, когда отношение перемещений двух любых точек в любой момент времени не меняется, называются собственными, а соответствующие им частоты называются собственными или главными. Для определения собственных частот ω составляем характеристическое (векторное) уравнение (6.1). После раскрытия определителя уравнение (6.1) представляет собой кубическое уравнение относительно величины $1/\omega^2$. Каждая из инерционных сил приложена к соответствующей массе (рисунок 6.2). Силы инерции I_1 и I_3 приложены к массам, имеющим одинаковые значения, поэтому $m_3 = m_1$

$$\begin{vmatrix} \left(\delta_{11}m_1 - \frac{1}{\omega^2} \right) & \delta_{12}m_2 & \delta_{13}m_3 \\ \delta_{21}m_1 & \left(\delta_{22}m_2 - \frac{1}{\omega^2} \right) & \delta_{23}m_3 \\ \delta_{31}m_1 & \delta_{32}m_2 & \left(\delta_{33}m_3 - \frac{1}{\omega^2} \right) \end{vmatrix} = 0 \quad (6.1)$$

В уравнении (6.1) δ_{ic} представляет собой статическое перемещение по направлению "i" инерционной силы, вызванное единичным значением "к" инерционной силы. Для симметричных систем с симметрично расположенными массами возможны прямо симметричные и обратно симметричные формы колебаний, при которых силы инерции соответственно будут прямо симметричны и обратно симметричны. В этом случае перемещения вычисляются как групповые от парных прямо симметричных и обратно симметричных единичных сил. Побочные же перемещения, связывающие прямо симметричные и обратно симметричные силы инерции, обращаются в нуль. Это так же приводит к распаду уравнения частот (6.1) на два независимых уравнения, из которых одно позволит найти частоты симметричных колебаний другое - обратно симметричных.

При этом т.к. групповые перемещения находятся от парных единичных сил, то соответствующая масса должна входить в вековое уравнение с коэффициентом $1/2$. Сами массы определяются через вес:

$$m_1 = \frac{\theta_1}{g} = \frac{20 \text{кНсск}^2}{9,81} \approx 2 \frac{\text{кНсск}^2}{\text{м}}$$

$$m_2 = \frac{\theta_1}{g_2} = 4 \frac{\text{кНсск}^2}{\text{м}}$$

Перемещения от единичных сил вычисляются с помощью интегралов Мора путем перемножения построенных от них эпюр изгибающих моментов M_1, M_2, M_3 . Каждая из этих эпюр строится статическим путем от единичного значения соответствующей инерционной силы $I = I$. Т.к. заданная рама статически неопределима, то для построения эпюр M_1, M_2, M_3 необходимо использовать метод сил или метод перемещений. В данном случае удобно использовать метод перемещений. Построим эпюру M_1 от $I_1 = I$. На рис. 6.3 а, указала основная система метода перемещений, единичные и грузовые эпюры представлены на рис. 6.3 б, рис. 6.3 в, рис. 6.3 г.

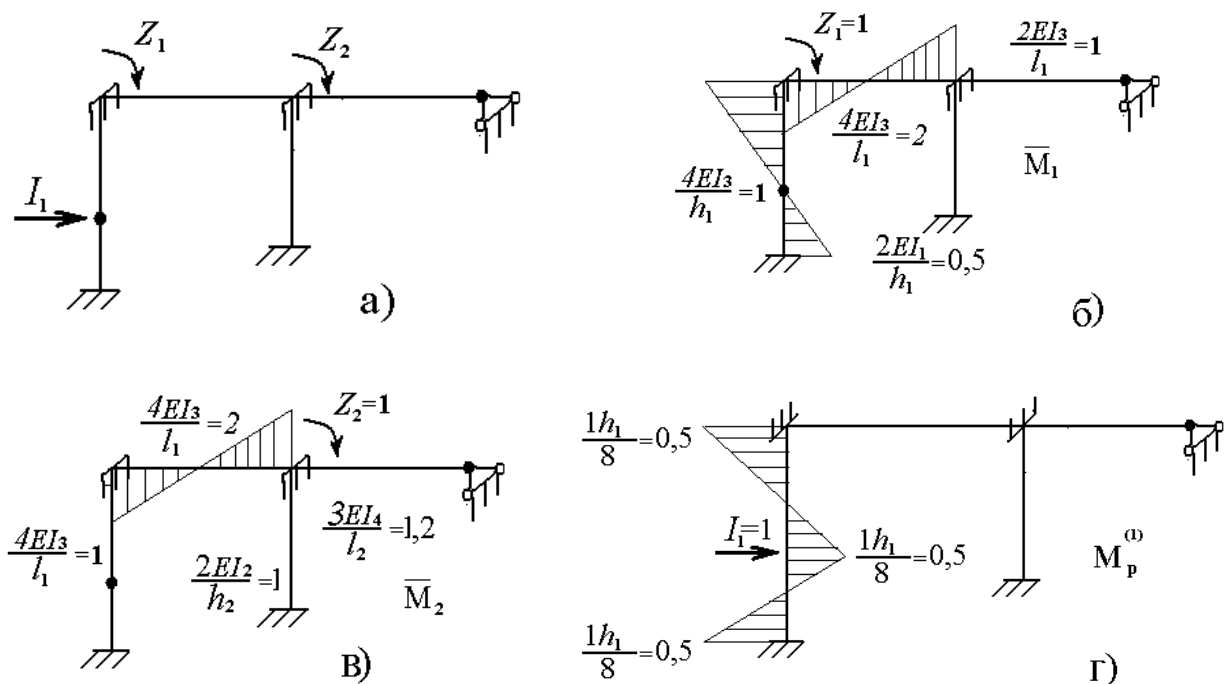


Рисунок 6. 3

Канонические уравнения метода перемещений для случая 2-х неизвестных Z_1, Z_2 имеют вид:

$$r_{11}z_1 + r_{12}z_2 + R_{1p} = 0$$

$$r_{21}z_1 + r_{22}z_2 + R_{2p} = 0$$

$$(6.2)$$

Коэффициенты и грузовые члены уравнений (6.2) определяются из эпюр, представленных на рис.6.3, статическим путем. Вырезая 1-й узел из

эпюры M , и рассматривая его равновесие, находим, что $r_{11} = \frac{4EI_1}{h_1} + \frac{4EI_3}{l_1}$. Из этой же эпюры, вылезая второй узел и рассматривая его равновесие, находим, что $r_{21} = \frac{2EI_3}{l_1}$. Аналогично из эпюры M_2 находим, что

$$r_{22} = \frac{4EI_2}{h_2} + \frac{4EI_3}{l_1} + \frac{3EI_4}{l_2}, r_{21} = \frac{2EI_3}{l_1}$$

из грузовой эпюры $M_p^{(1)}$ определяем грузовой коэффициент $R_{1p} = \frac{1h_1}{8}; R_{2p} = 0$.

Так как заданы отношения моментов инерции поперечных сечений стержней, то для упрощения дальнейших расчетов полагаем: $EI_1=1; EI_2=1,5; EI_3=2; EI_4=2$. Подставляя значения длин стержней получаем :

$$\begin{aligned} r_{11} &= \frac{4 \cdot 1}{4} + \frac{4 \cdot 2}{4} = 3; & r_{21} &= r_{12} = \frac{2 \cdot 2}{4} = 1 \\ r_{22} &= \frac{4 \cdot 1,5}{3} + \frac{4 \cdot 2}{4} + \frac{3 \cdot 2}{3} = 5,2; & R_{1p} &= \frac{1 \cdot 4}{8} = 0,5; & R_{2p} &= 0. \end{aligned}$$

Уравнения (6.2) можно переписать в виде :

$$3Z_1 + Z_2 + 0,5 = 0; \quad Z_1 + 5,2Z_2 = 0. \quad (6.3)$$

Решая /3/, получаем $Z_1 = -0,178, Z_2 = 0,034$. Окончательная эпюра M_1 от единичной инерционной силы $I_1=1$ строится путем суммирования

$$M_1 = M_1 Z_1 + M_2 Z_2 + M_p^{(1)}$$

Эпюра M_1 представлена на рисунке 5 а. аналогично строится эпюра M_2 от $I=1$ и эпюра M_3 от $I_3=1$. Канонические уравнения имеют вид (6.2), коэффициенты при Z_1 и Z_2 остаются прежними, отличаются только грузовые члены. На рис. 4 а представлена грузовая эпюра от $I_2=1$, а на рис. 6.4 б грузовая эпюра от $I_3=1$.

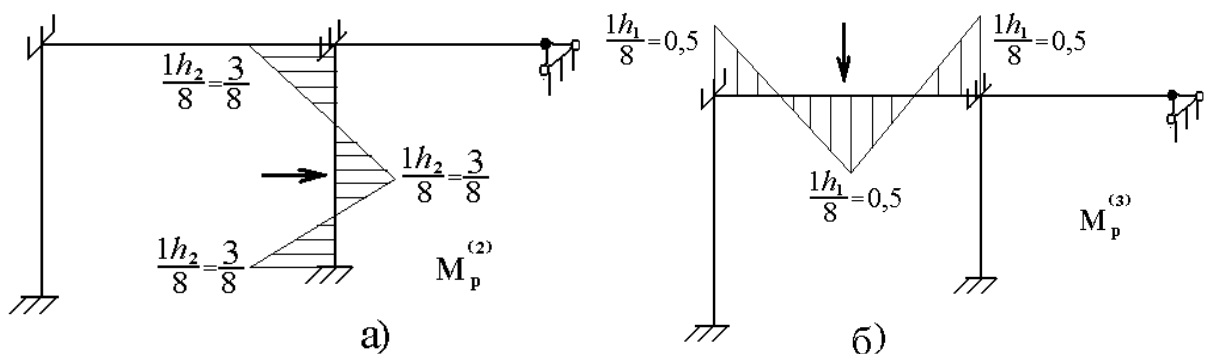


Рисунок 6.4

Соответственно грузовые члены для случая /а/ равны:

$R_{1p}; R_{2p} = \frac{h_2}{8} = \frac{3}{8}$. Канонические уравнения имеют вид:

$$3Z_1 + Z_2 = 0; \quad Z_1 + 5,2Z_2 + 3/8 = 0. \quad (6.4)$$

Соответственно получаем $Z_1 = 0,025$; $Z_2 = -0,075$. окончательно эпюра M_2 от единичной инерционной силы $I_2 = 1$ определяем суммированием:

$$M_2 = M_1 Z_1 + M_2 Z_2 + M_p^{(2)} = M_1 0,025 - M_2 0,075 + M_p^{(2)}$$

Эпюра M_2 представлена на рис. 6.5, б.

Из рис. 6. 4 б определяем:

$$R_{1p} = -\frac{1}{8} = -\frac{4}{8} = -0,5; \quad R_{2p} = \frac{1}{8} = 0,5.$$

Канонические уравнения имеют вид:

$$3Z_1 + Z_2 - 0,5 = 0; \quad Z_1 + 5,2Z_2 + 0,5 = 0. \quad (6.5)$$

Решая эту систему, получаем: $Z_1 = 0,212$; $Z_2 = -0,136$. Эпюра M_3 от единичной статически приложенной инерционной силы $I_3 = 1$ определяем так же суммированием:

$$M_3 = M_1 Z_1 + M_2 Z_2 + M_p^{(3)} = M_1 0,212 - M_2 0,136 + M_p^{(3)}$$

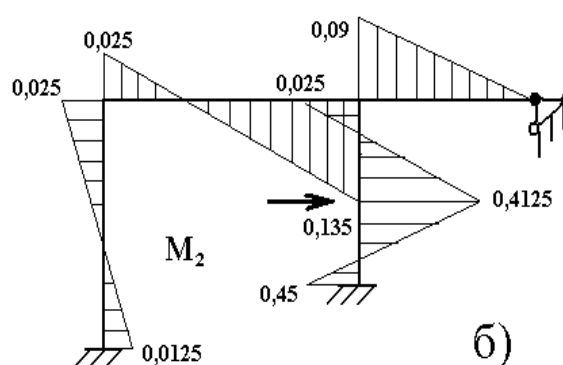
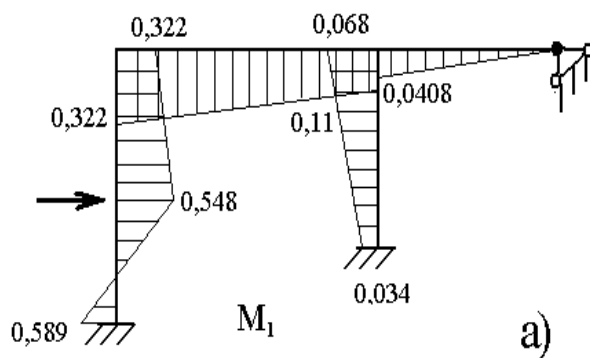
Эпюра M_3 представлена на рис. 6.5, в.

Перемещения $\delta_{11}, \delta_{12} = \delta_{21}, \delta_{13} = \delta_{31}, \delta_{23} = \delta_{32}, \delta_{22}, \delta_{23}$. можно определить путем соответствующего перемещения эпюр M_1, M_2, M_3 не между собой а с эпюрами M_1^0, M_2^0, M_3^0 , построенными для основных систем метода сил и показателями на рис. 6.5.

И так, коэффициенты δ_{1k} , векового уравнения (6.1) определяется по следующим формулам:

$$\delta_{11} = \sum \int \frac{M_1 M_1^0 dx}{EI}; \quad \delta_{12} = \sum \int \frac{M_1 M_2^0 dx}{EI}; \quad \delta_{13} = \sum \int \frac{M_1 M_3^0 dx}{EI};$$

$$\delta_{23} = \sum \int \frac{M_2 M_3^0 dx}{EI}; \quad \delta_{22} = \sum \int \frac{M_2 M_2^0 dx}{EI}; \quad \delta_{33} = \sum \int \frac{M_3 M_3^0 dx}{EI};$$



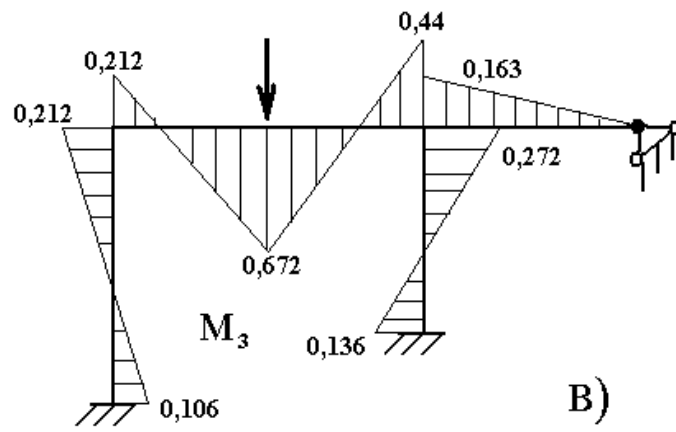


Рисунок 6.5

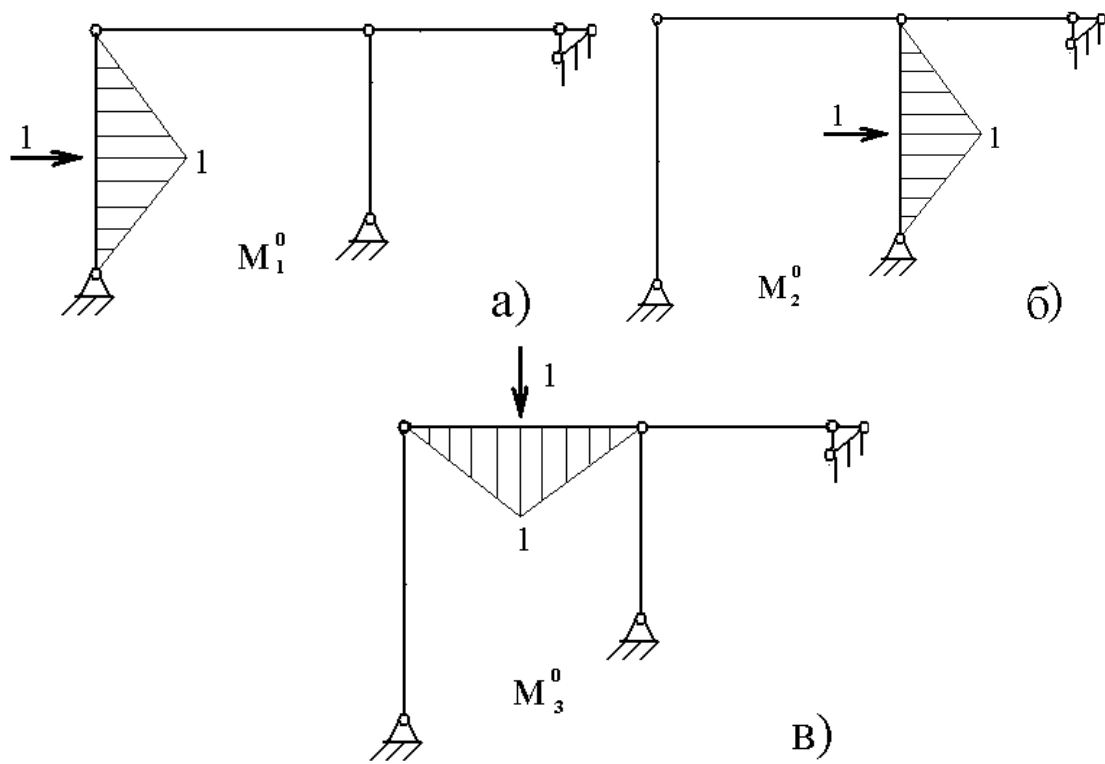


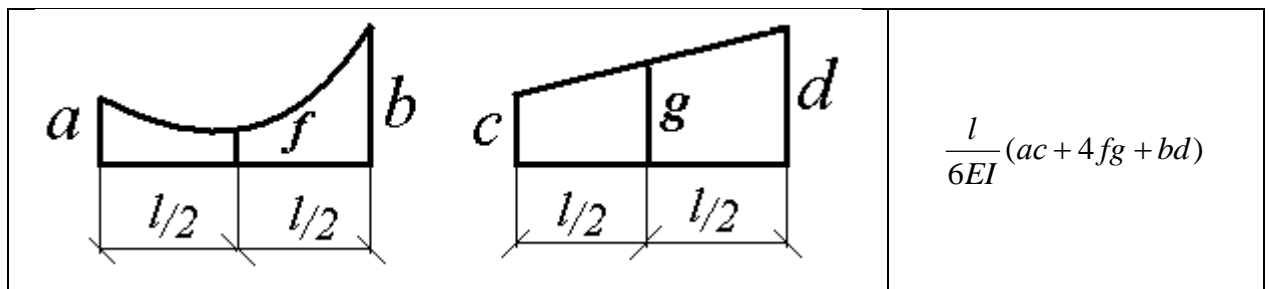
Рисунок 6.6

При вычислении интегралов на каждом участке можно воспользоваться таблицей 6.1.

Таблица 6.1

Эпюры M, M	$\int \frac{MiMkdx}{EI}$
--------------	--------------------------

	$\frac{abl}{6EI}$
	$\frac{l}{6EI}(a+2b)$
	$\frac{l}{6EI}[a(d-2c)+b(2d-c)]$
	$\frac{l}{6EI}(2ac+2bd+ad+bc)$
	$\frac{l}{6EI}(2ac+2bd-ad-bc)$
	$\frac{l}{6EI}(ad+bc-2ac-2bd)$
	$\frac{l}{6EI}(ac+4fg+bd)$



И так, коэффициенты δ_{1k} , векового уравнения (6.1) определяется по следующим формулам:

$$\delta_{11}=0,497; \delta_{23}= - 0,045; \delta_{12}= - 0,0383; \delta_{13}=0,216; \delta_{33}=0,3393; \delta_{22}= 0,1218.$$

Подставляя полученные значения перемещений в уравнение (6.1), получаем:

$$\begin{vmatrix} \left(0,497 \cdot 2 - \frac{1}{\omega^2}\right) & -0,0383 \cdot 4 & 0,216 \cdot 2 \\ -0,0383 \cdot 2 & \left(0,1218 \cdot 4 - \frac{1}{\omega^2}\right) & 0,045 \cdot 2 \\ 0,216 \cdot 2 & -0,18 & (0,6786 \cdot x) \end{vmatrix} = 0 \quad (6.6)$$

Обозначим $1/\omega^2 = X$, тогда определитель можно переписать в виде:

$$\begin{vmatrix} (0,4994 - X) & -0,1532 & 0,432 \\ -0,0766 & (0,4872 - X) & -0,09 \\ 0,432 & -0,18 & (0,6786 \cdot X) \end{vmatrix} = 0 \quad /7/$$

Раскрываем определитель:

$$(0,994 \cdot X)[(0,4872 \cdot X)(0,6786 \cdot X) - 0,18 \cdot 0,09] + 0,1532 \cdot [0,0766(0,6786 \cdot X) + 0,432 \cdot 0,09] + 0,432[0,0766 \cdot 0,18 - 0,432(0,4872 \cdot X)] = 0.$$

Приведя дробные члены, получаем кубическое уравнение относительно X:

$$X^3 - 2,1592X^2 + 1,2855X - 0,2473 = 0$$

Корни кубического уравнения можно определить по формуле, предварительно сделав замену:

$$X^3 - aX^2 + vX - c = 0 \quad X = Y - a/3$$

и приведя к виду:

$$y^3 + py + q = 0 \quad p = v - (a^2/3) \quad q = 2/27a^3 - 1/3av + c$$

для нашего случая имеем:

$$a = -2,1598; \quad v = 1,2855; \quad c = -0,2473; \quad p = -0,2694; \quad q = -0,068.$$

Дискриминант определяется по следующей формуле:

$$D = \frac{q^2}{4} + \frac{p^3}{27}$$

Если $D > 0$, уравнение имеет один действительный и два сопряженных комплексных корня.

Если $D = 0$ уравнение имеет 3 действительных корня, из которых два равны.

Если $D < 0$, уравнение имеет 3 действительных корня. Если $D > 0$, действительный корень определяется по формуле:

$$Y_1 = \sqrt[3]{-\frac{q}{2} + \sqrt{D}} + \sqrt[3]{-\frac{q}{2} - \sqrt{D}}$$

Если $D = 0$, то

$$Y_1 = \sqrt[3]{-4q}; \quad Y_2 = Y_3 = \sqrt[3]{\frac{q}{2}}$$

Если $D < 0$, то

$$Y_1 = \frac{2}{3} \sqrt{3} \sqrt{P} \cos \varphi; \quad Y_2 = \frac{2}{3} \sqrt{3} \sqrt{P} \cos(\varphi + 120^\circ);$$

$$Y_3 = \frac{2}{3} \sqrt{3} \sqrt{P} \cos(\varphi + 120^\circ); \quad \varphi = \frac{1}{3} \arccos \frac{3\sqrt{3}q}{2\sqrt{P^3}};$$

Для нашего случая $D = 0$, поэтому три действительных корня соответственно равны: $Y_1 = \sqrt[3]{0,272} = 0,648$; $Y_2 = Y_3 = \sqrt[3]{-0,034} = -0,325$. Переходя к X , получаем:

$$X_1 = Y_1 + \frac{2,1598}{3} = 1,3675; \quad X_2 = X_3 = Y_2 + \frac{2,1598}{3} = 0,394.$$

Частоты собственных колебаний определяются по формуле:

$$\omega_1 = \sqrt{\frac{1}{X_1}} = 0,855 \text{сек}^{-1}; \quad \omega_2 = \omega_3 = \sqrt{\frac{1}{X_2}} = 1,593 \text{сек}^{-1} \quad (6.8)$$

Вообще-то говоря, частоты собственных колебаний не должны совпадать, но ввиду их малых значений они могут быть близки друг к другу, поэтому можно положить $\omega_2 \sim \omega_3$. Из них $\omega_{min} = \omega_1 = 0,855 \text{сек}^{-1}$.

И так, спектр собственных частот найден $\{\omega_1, \omega_2, \omega_3\}$.

6.2 Определение собственных форм колебаний

Положение масс при свободном движении системы определяет ее форму в любой момент времени. Всегда можно задать такие начальные условия движения системы, чтобы колебания всех масс происходили только с одной частотой из спектра частот. Такие колебания и соответственные им формы называются главными или нормальными.

Обозначим амплитудные значения перемещений масс в главных формах колебаний по направлению инерционных сил I_2 , I_1 , I_3 соответственно Y_2 , Y_1 , Y_3 . Эти неизвестные перемещения должны удовлетворить следующим уравнениям:

$$\begin{aligned} \left(\delta_{11} m_1 - \frac{1}{\omega^2} \right) y_1 + \delta_{12} m_2 y_2 + \delta_{13} m_3 y_3 &= 0; \\ \delta_{21} m_1 y_1 + \left(\delta_{22} m_2 - \frac{1}{\omega^2} \right) y_2 + \delta_{23} m_3 y_3 &= 0; \\ \delta_{31} m_1 y_1 + \delta_{32} m_2 y_2 + \left(\delta_{33} m_3 - \frac{1}{\omega^2} \right) y_3 &= 0; \end{aligned} \quad (6.9)$$

Коэффициенты при неизвестных δ_{ik} ранее найдены, они представляют собой перемещения от инерционных сил. Т. к. полученная система линейная и однородная, то неизвестные Y_2 , Y_1 , Y_3 нельзя однозначно определить. Для нахождения формы собственных колебаний, соответствующей частоте ω , разделим правые и левые части (6.9) на Y_1 , и введем обозначение отношений ρ :

$$\rho_1 = \frac{Y_1}{Y_1} = 1; \quad \rho_2 = \frac{Y_2}{Y_1}; \quad \rho_3 = \frac{Y_3}{Y_1}. \quad (6.10)$$

Т. к. количество неизвестных значений равно 2, а количество уравнений равно 3, то одно из уравнений (6.9) можно отбросить например 3-е, тогда система примет следующий вид:

$$\begin{aligned} \left(\delta_{11} m_1 - \frac{1}{\omega^2} \right) + \delta_{12} m_2 \rho_2 + \delta_{13} m_3 \rho_3 &= 0; \\ \delta_{21} m_1 + \left(\delta_{22} m_2 - \frac{1}{\omega^2} \right) \rho_2 + \delta_{23} m_3 \rho_3 &= 0; \end{aligned} \quad (6.11)$$

Отсюда для каждой частоты можно определить ρ_1 , ρ_2 , $\rho_3 = 1$. Рассмотрим случай $\omega_1 = 0,855 \text{ сек}^{-1}$. Используя (6.7) уравнения (6.11) перепишем в виде:

$$(0,994 - 1,3679) - 0,1532 \rho_2 + 0,432 \rho_3 = 0$$

$$-0,0766+(0,4872-1,3679) \rho_2+\delta_{23} m_3 \rho_3 = 0$$

Получаем: $\rho_2 = -0,1157$; $\rho_3 = 0,802$.

Амплитудные значения инерционных сил рис.6.7а определяются следующими формулами:

$$I_1 = m_1 \omega^2 y_1; \quad I_2 = m_2 \omega^2 y_2; \quad I_3 = m_3 \omega^2 y_3.$$

Разделим правые части на силу инерции 1-й массы, т. е. на величину $m_1 \omega^2 y_1$; и введя обозначения перемещения через ρ (рис. 6.7,б), построим вид эпюр изгибающих моментов / рис. 7в/. Если ρ отрицательное, то соответствующая ей сила инерции меняет направление (рис. 7,в). На рис. 6.7,г показаны изогнутые оси стержней. Это и есть главная форма, соответствующая частоте $\omega_1=0,855 \text{ сек}^{-1}$.

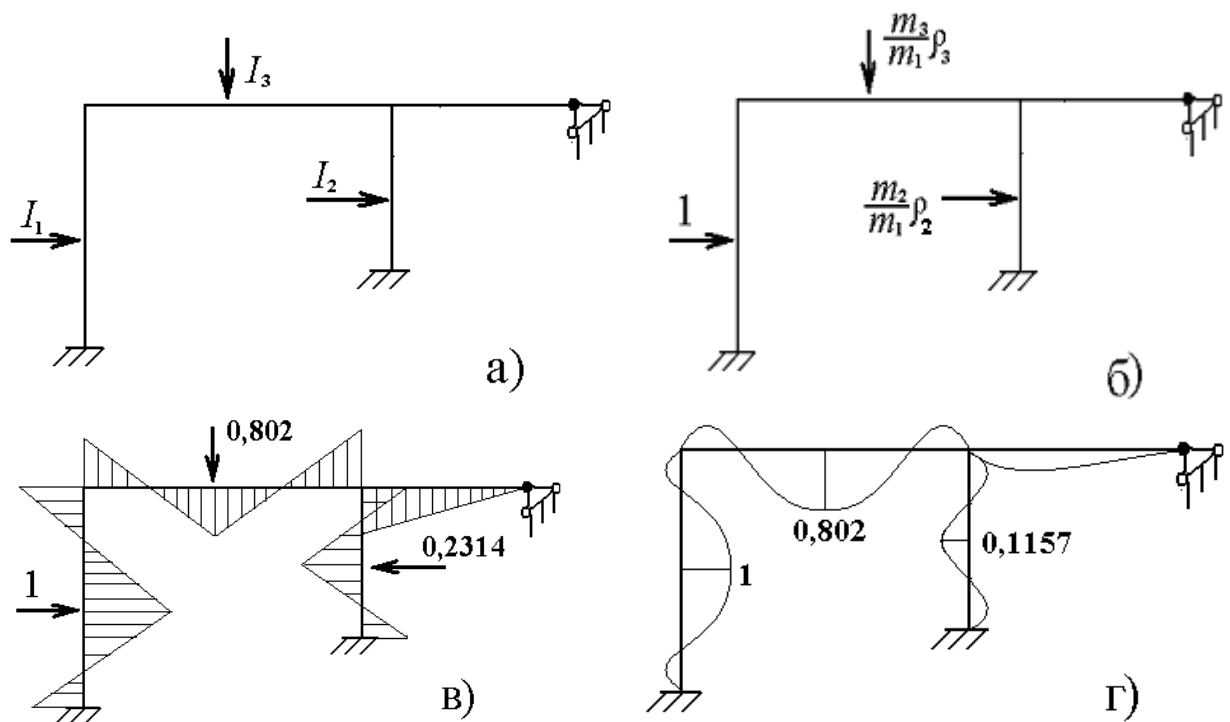


Рисунок 6.7

Аналогично находим главную форму колебаний, соответствующую второй частоте ω_2 , т. к. $\omega_2 = \omega_3$, то вторая и третья формы будут близки друг к другу, т. е. практически совпадают, берем $\omega_2 = 1,593 \text{ сек}^{-1}$, составляем уравнения для ρ :

$$(0,994-0,394)-0,1532 \rho_2+0,432 \rho_3 = 0;$$

$$-0,0766+(0,4872-0,394) \rho_2-0,09 \rho_3 = 0.$$

Отсюда получаем: $\rho_2 = -0,7892$; $\rho_3 = -1,6688$.

На рис. 6.8 указаны приведенные инерционные силы (рис. 6.8,а), вид эпюры изгибающих моментов (рис. 6.8,б), главная форма собственных колебаний, соответствующая $\omega_2 = 1,593 \text{ сек}^{-1}$ (рис. 6.8,в). Главные собственные формы должны удовлетворять свойству ортогональности, которые для систем с сосредоточенными массами имеют следующий вид:

$$\sum_{i=1} m_i y_k(x_i) y_m(x_i) = 0. \quad (k \neq m)$$

Суммирование ведется по сосредоточенным массам. Ординаты “у” берутся непосредственно под сечениями, где находятся массы из главных форм колебаний. Для нашего случая $m_1 = m_3 = 2, m_2 = 4$.

$$\sum_{i=1}^3 m_i y_1(x_i) y_2(x_i) = 0.$$

$$2 \cdot 11 + 4 \cdot 0,7892 \cdot 0,1157 - 2 \cdot 0,802 \cdot 1,6687 = 0.$$

Отсюда вытекает, что найденные главные формы ортогональны.

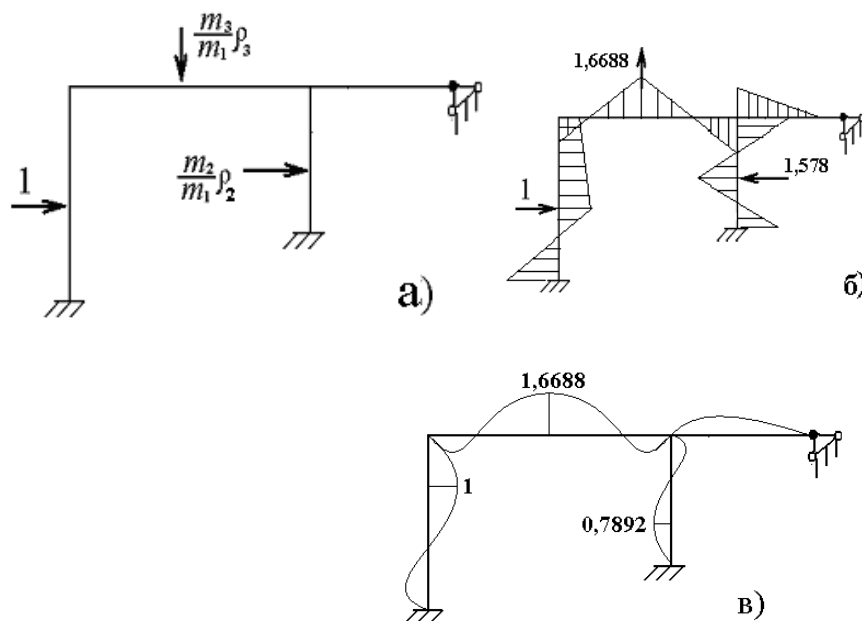


Рисунок 6.8

6.3 Построение динамических эпюр внутренних усилий

Если на систему действуют непрерывные внешние нагрузки P , то они непрерывно сообщают системе энергию и вызывают ее движение. Такие движения называются вынужденными. Построим эпюры изгибающих моментов от амплитудных значений внешней нагрузки.

Рассмотрим вынужденные колебания системы от действия вибрационных сил, изменяющихся по закону $\sin\theta t$. Амплитудные значения внешней вибрационной нагрузки заданы, т.е.

$$P_1^0 = 30 \text{ кН}, P_2^0 = 40 \text{ кН}, q^0 = 5 \text{ кН/м}.$$

Рассматривая их как статические, построим эпюру изгибающих моментов. При этом воспользуемся ранее выбранной системой метода перемещений и единичными эпюрами рис. 3а, рис. 3б, рис. 3в.

Канонические уравнения имеют вид:

$$\begin{aligned}\tau_{11}z_1 + \tau_{12}z_2 + R_{1p} &= 0 \\ \tau_{21}z_1 + \tau_{22}z_2 + R_{2p} &= 0\end{aligned}\quad /9/$$

Коэффициенты при неизвестных ранее определены в уравнении (6.2), т.е. $\tau_{11} = 3$, $\tau_{12} = 1$, $\tau_{22} = 5,2$. На рис. 9а представлена грузовая эпюра от внешней нагрузки P_1^0, P_2^0, q^0 . $R_{1p} = -8,33$, $R_{2p} = 30$. Решая /9/, получаем $Z_1 = 5,02$, $Z_2 = -6,73$. Окончательная эпюра изгибающих моментов от амплитудных значений внешней нагрузки строится суммированием единичных эпюр рис. 9б, рис. 9в и грузовой эпюры M_p рис. 6.9,а, т.е.

$$M = M_1 Z_1 + M_2 Z_2 + M_p = M_1 \cdot 5,02 - M_2 \cdot 6,73 + M_p$$

Эпюра M представлена на рис. 6.9,б, она представляет статическое действие внешних сил. На рис. 6.9,в представлена эпюра поперечных сил от статического действия внешних сил.

Определение амплитудных значений инерционных сил.

Обозначим амплитудные значения инерционных сил I_1, I_2, I_3 , соответственно X_1, X_2, X_3 . Для их определения используем следующие канонические уравнения:

$$\begin{aligned}\delta_{11}^* X_1 + \delta_{12} X_2 + \delta_{13} X_3 + \Delta_{1p} &= 0; \\ \delta_{21} X_1 + \delta_{22} X_2 + \delta_{23} X_3 + \Delta_{2p} &= 0; \\ \delta_{31} X_1 + \delta_{32} X_2 + \delta_{33} X_3 + \Delta_{3p} &= 0.\end{aligned}\quad (6.10)$$

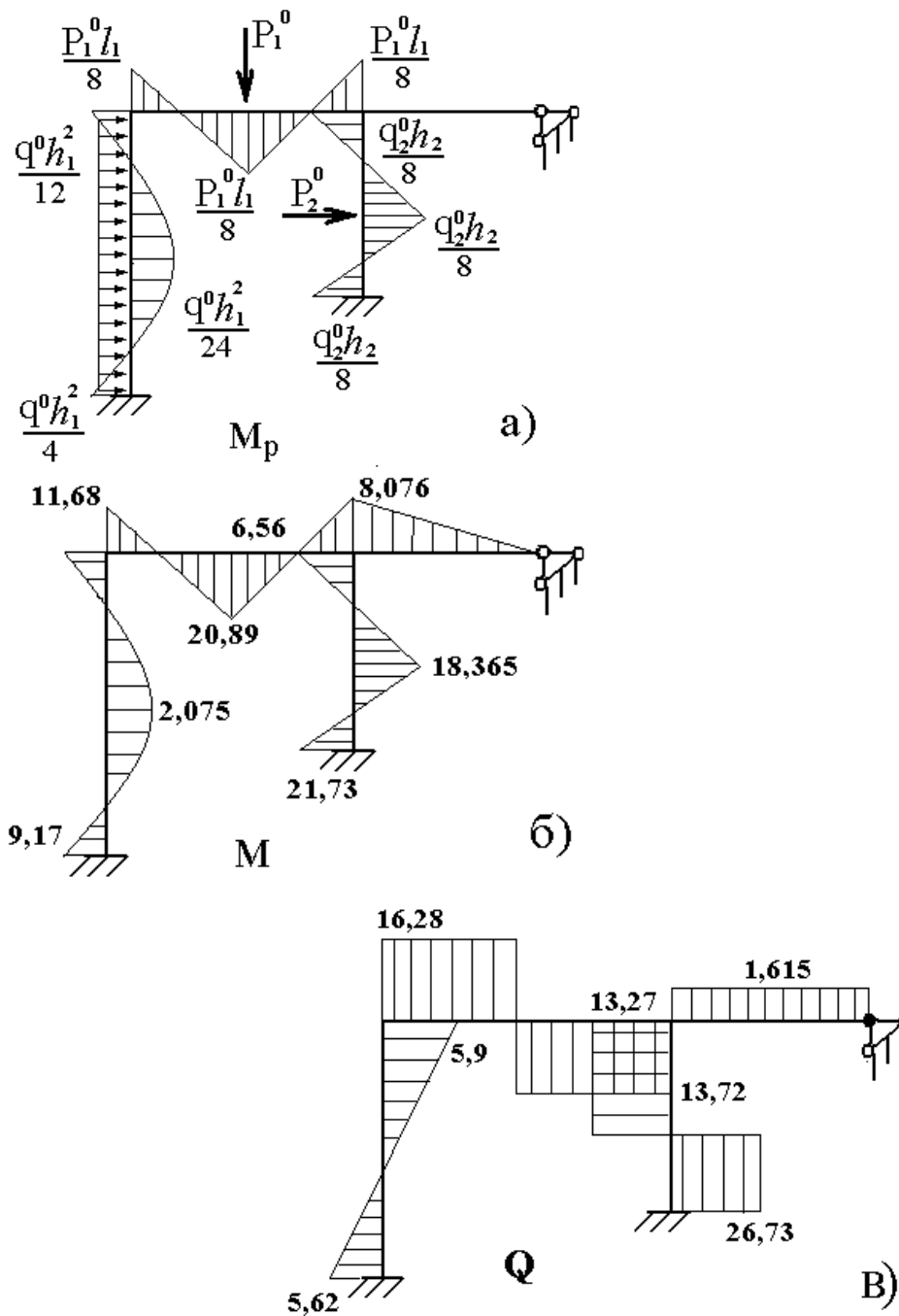


Рисунок 6.9

В (6.10) δ_{iK} без * определены ранее а (6.6), а перемещения со * выражаются следующим образом:

$$\delta_{11}^* = \delta_{11} - \frac{1}{m_1 \theta^2}; \quad \delta_{22}^* = \delta_{22} - \frac{1}{m_2 \theta^2}; \quad \delta_{33}^* = \delta_{33} - \frac{1}{m_3 \theta^2}.$$

Q - частота внешней нагрузки, по условию во избежание резонанса задан коэффициент 0,6 , и так, $\theta = 0,6 \omega_{\min} = 0,6 \cdot 0,855 \text{ сек}^{-1} = 0,513 \text{ сек}^{-1}$,
 $m_1 = m_3 = 2, m_2 = 4$.

Свободные члены представляют собой перемещения по направлению сил инерции от амплитудных значений внешней нагрузки, они определяются по формулам:

$$\Delta_{1P} = \sum \int \frac{M_i^0 M dx}{EI},$$

где M_i^0 представлены на рис. 6.9, а эпюра M на рис.:6.9,б.

При вычислении Δ_{1P} можно использовать таблицу 1. И так, получаем следующие значения:

$$\begin{array}{llll} \delta_{11}^* = 0,497 - \frac{1}{2} & 0,513^2 & -1,403 & \delta_{23} = \delta_{32} = -0,045 \\ \delta_{12} = \delta_{21} = -0,0383 & & \delta_{13} = \delta_{31} = 0,216 & \Delta_{1P} = -4,45 \\ \delta_{22}^* = 0,1218 - \frac{1}{4} & 0,513^2 & -0,7063 & \Delta_{2P} = 6,2733 \\ \delta_{33}^* = 0,3393 - \frac{1}{2} & 0,513^2 & -1,5606 & \Delta_{3P} = 7,53 \end{array}$$

Подставляя полученные коэффициенты в (6.10), решаем систему 3-х уравнений, в результате получаем следующие значения инерционных сил: $X_1 = -2,946$ кН; $X_2 = 8,55$ кН; $X_3 = 4,08$ кН.

Построение динамических эпюр изгибающих моментов.

Для построения динамической эпюры изгибающих моментов в характерных сечениях стержневой рамы используется следующее суммирование:

$$M_{дин} = M_1 X_1 + M_2 X_2 + M_3 X_3 + M \quad (6.11)$$

В (6.11) M_1, M_2, M_3 , - эпюры изгибающих моментов от единичных значений сил инерции I_1, I_2, I_3 . Эти эпюры представлены на рис. 6.5,а, 6.5,б, 6.5,в. M - эпюра изгибающих моментов от амплитудных значений вибрационной нагрузки, она представлена на рис. 6.9,б, X_1, X_2, X_3 - найденные значения сил инерции.

Эпюра динамических поперечных сил $Q_{дин}$ строится из эпюры $M_{дин}$, т. к. $Q_{дин} = \frac{dM_{дин}}{dx}$, если разбить раму на непрерывные участки, то на каждом участке АВ длиной ℓ можно определить поперечную силу по следующей формуле:

$$Q = \frac{M_B - M_A}{\ell} + Q_{AB}^0$$

где M_A, M_B - ординаты эпюры $M_{дин}$ в точках А и В.

Q_{AB}^0 - эпюра поперечных сил на участке АВ, рассматриваемого как простая балка от внешней нагрузки, приходящей на этот участок. Эпюры $M_{дин}$ и $Q_{дин}$ представлены соответственно на рис. 6.10,а и рис. 6.10,б. На эпюре

поперечных сил скачки находятся в сечениях, где приложена сосредоточенная внешняя сила или силы инерции.

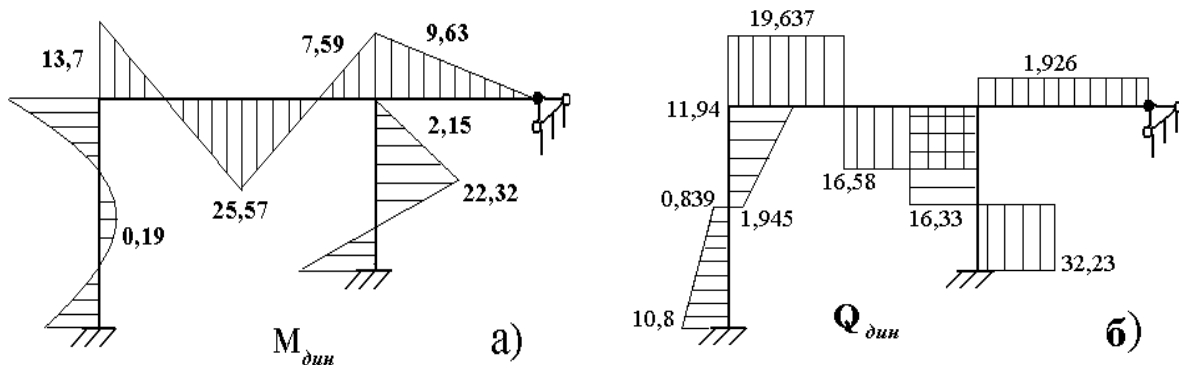


Рисунок 6.10

Определение динамического коэффициента.

Динамический коэффициент μ гармонической нагрузки показывает во сколько раз ее динамическое действие превышает статическое действие ее амплитуды.

$$\mu = \frac{M_{дин}}{M_{стат}}; \quad \mu = \frac{Q_{дин}}{Q_{стат}}; \quad \mu = \frac{Y_{дин}}{Y_{стат}};$$

На рис. 6.10, а и рис. 6.10, б представлены динамические эпюры изгибающих моментов и поперечных сил. На рис. 6.9, б и рис. 6.9, в представлены эпюры изгибающих моментов и поперечных сил от статического действия амплитуд внешней вибрационной нагрузки. Максимальные значения динамического коэффициента приходятся на сечение, примыкающее к заделке левой стойки:

$$\mu = \frac{M_{дин}}{M_{стат}} = \frac{11,44}{9,17} = 1,25$$

Максимальное значение динамического коэффициента для поперечной силы равно:

$$\mu = \frac{Q_{дин}}{Q_{стат}} = \frac{10,8}{5,62} = 1,93$$

Для сечения, которое примыкает к заделке в правой стойке, динамический коэффициент равен:

$$\mu = \frac{26,032}{21,73} = 1,198$$

Из анализов и сравнений динамических коэффициентов для различных сечений видно, что не учет сил инерции может привести к увеличению внутренних сил и деформаций. Это же относится и к перемещению.

Список рекомендуемой литературы

1. Теория вероятностей и математическая статистика: учеб. пособие / В.С. Мхитарян, Л.И. Трошин, Е.В. Астафьева, Ю.Н. Миронкина; под ред. В.С. Мхитаряна. – М.: Маркет ДС, 2010. – 240 с. (Университетская серия).
2. Гмурман, В.Е. Руководство к решению задач по теории вероятностей и математической статистике: учеб. пособие / В.Е. Гмурман. – 11-е изд., перераб. – М.: Издательство Юрайт; ИД Юрайт, 2010. – 404 с. – (Основы наук).
3. Митюгов, Е.А. Курс металлических конструкций. Учебник. – М.: Издательство Ассоциации строительных вузов, 2008. – 120 с.
4. Лычёв, А.С. Надёжность строительных конструкций. Учебное пособие. – М.: Издательство Ассоциации строительных вузов, 2008. – 184 с.
5. Райзер, В.Д. Теория надёжности сооружений. Научное издание. – М.: Издательство АСВ, 2010. – 384 с.