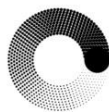


Документ подписан простой электронной подписью  
Информация о владельце:  
ФИО: Агафонов Александр Викторович  
Должность: директор филиала  
Дата подписания: 01.09.2023 10:46:56  
Уникальный программный ключ:  
2539477a8ecf706dc9cff164bc411eb6d3c4ab06

Федеральное государственное автономное образовательное учреждение высшего образования

"МОСКОВСКИЙ ПОЛИТЕХНИЧЕСКИЙ УНИВЕРСИТЕТ"

Чебоксарский институт (филиал)



**МОСКОВСКИЙ  
ПОЛИТЕХ**

Чебоксарский институт

Кафедра строительного производства

# **ЖЕЛЕЗОБЕТОННЫЕ КОНСТРУКЦИИ ВЫСОТНЫХ И БОЛЬШЕПРОЛЕТНЫХ ЗДАНИЙ И СООРУЖЕНИЙ**

**Методические указания для выполнения РГР по дисциплине  
«Железобетонные конструкции высотных и большепролетных  
зданий и сооружений» для специальности 08.05.01 Строительство  
уникальных зданий и сооружений, студентами очной формы  
обучения.**

Чебоксары 2023

**Железобетонные конструкции высотных и большепролетных зданий и сооружений:** Методические указания к выполнению РГР по дисциплине «Железобетонные конструкции высотных и большепролетных зданий и сооружений» /Сост. В.И. Лушин – Чебоксары: ЧИ (Ф) МПУ, 2023. 53 с.

Методические указания соответствуют государственным образовательным стандартам специальности 08.05.01. Строительство уникальных зданий и сооружений по специализации «Строительство высотных и большепролетных зданий и сооружений».

Цель данных методических указаний – углубить знания студентов по теме «Железобетонные купола» и оказать им помощь при выполнении курсовой работы.

Методические указания предназначены для студентов дневной формы обучения.

## Содержание:

Введение .....	4
1.1 Конструктивная схема покрытия .....	4
1.1.1 Основные размеры поперечного сечения оболочки .....	4
1.1.2. Геометрия оболочки .....	5
1.1.3. Назначение размеров поперечного сечения бортового элемента .....	6
1.2. Расчет цилиндрической оболочки для стадии эксплуатации .....	7
1.2.1. Особенности расчета цилиндрической оболочки .....	7
1.2.2. Расчет цилиндрической оболочки в продольном направлении .....	7
1.2.3. Определение площади сечения продольной растянутой арматуры .....	9
1.2.4. Армирование бортового элемента .....	9
1.2.5. Геометрические характеристики приведенного поперечного сечения бортового элемента .....	10
1.3. Расчет бортового элемента для стадии изготовления .....	10
1.3.1. Данные для проектирования .....	10
1.3.2. Предварительное напряжение арматуры и его потери .....	11
1.3.3. Расчет бортового элемента на воздействие предварительного обжатия для стадии изготовления .....	13
1.3.3.1. Усилие в напрягаемой арматуре .....	13
1.3.3.2. Расчет прочности нормальных сечений при действии усилия обжатия .....	13
1.4. Расчет бортового элемента на прочность для стадии монтажа .....	15
1.4.1. Последовательность монтажа цилиндрической оболочки .....	15
1.4.2. Определение усилий в бортовом элементе при монтаже .....	16
1.4.3. Расчет прочности нормальных сечений для стадии монтажа .....	17
2.Методика проектирования купола.....	20
2.1.Рекомендации по выбору материалов и основных размеров.....	21
2.2.Геометрические характеристики купола.....	22
2.3.Нагрузки действующие на купол.....	26
2.4.Определение усилий в оболочке купола.....	26
5.Устойчивость куполов-оболочек.....	28
6.Определение усилий в месте сопряжения купола с опорным кольцом.....	32
7.Анализ распределения усилий в куполе при действии нагрузок.....	38
8.Принципы конструирования куполов.....	42
8.1.Монолитный купол.....	42
8.2.Сборный купол.....	43
Библиографический список .....	53

## Введение.

Цель данных методических указаний – углубить знания студентов по теме «Железобетонные купола» и оказать им помощь при выполнении курсовой работы.

Методические указания предназначены для студентов дневной форм обучения.

Купольные покрытия используются в основном для зданий и сооружений круглых или овальных в плане (спортивно-зрелищных и выставочных залов, цирков, планетариев и др.). связи со значительным увеличением строительства храмов и других культовых сооружений.

Основой купольного покрытия является купол. Купол представляет собой пространственную конструкцию, состоящую из оболочки с вертикальной осью вращения и опорного кольца. При наличии центрального проёма в вершине купола устраивают фонарное кольцо (рис. 1).

В зависимости от очертания образующий купол может быть сферическим, коническим, эллиптическим и др.

Форма очертания поверхности оболочки купола определяется архитектурными, конструктивно-планировочными и другими требованиями, обеспечивающими экономичность конструктивного решения и простоту изготовления.

Оболочка купола может проектироваться монолитной или сборной. Монолитные купола делаются гладкими, а сборные – из ребристых панелей.

В методических указаниях рассматриваются тонкостенные пологие оболочки. Для куполов данного типа должны выполняться следующие требования:

Также при изучении темы «Железобетонные пространственные конструкции» студенты, обучающиеся по специальности «Строительство уникальных зданий и сооружений» (08.05.01) выполняют курсовую работу по проектированию цилиндрической оболочки покрытия производственного здания.

В данной работе необходимо выполнить:

1. Эскизное проектирование цилиндрической оболочки;
2. Рассчитать и конструировать предварительно напряженный бортовой элемент для стадий эксплуатации и монтажа.

Методические указания разработаны в целях оказания помощи студентам дневной форм обучения при выполнении курсовой работы.

### 1.1. Конструктивная схема покрытия.

Покрытие производственного здания проектируется из длинных цилиндрических оболочек. Общий вид покрытия показан на рис.1.

Цилиндрическая оболочка состоит из собственно оболочки, бортовых элементов и торцовых диафрагм. По углам цилиндрическая оболочка опирается на колонны. Расстояние между опорами оболочки вдоль образующей называется пролетом ( $l_1$ ), а расстояние между продольными краями ( $l_2$ ) – длиной волны.

В данной работе покрытие здания проектируется из сборных цилиндрических оболочек. Сборные цилиндрические оболочки выполняются из криволинейных панелей (плит), бортовых элементов и диафрагм.

Криволинейные плиты имеют размеры в плане  $3 \times l_2$  (м).

В процессе монтажа оболочки панели устанавливаются на бортовые элементы, а затем омоноличиваются между собой и с бортовыми элементами.

Бортовые элементы представляют собой предварительно напряженные балки двутаврового сечения.

В курсовой работе выполняются расчет и конструирование средней цилиндрической оболочки.

### 1.1. 1. Основные размеры поперечного сечения оболочки.

Основными размерами, определяющими поперечное сечение оболочки, являются (рис.2):

длина волны –  $l_2$  (определяется заданием);  
высота оболочки –  $h$ ;  
стрела подъема –  $f$ ;  
высота бортового элемента –  $h_\delta$ .

В процессе проектирования оболочки студенты назначают величины  $h$ ,  $f$ ,  $h_\delta$  самостоятельно руководствуясь следующими рекомендациями.

Высота оболочки:

$$h = (1/8 \div 1/10) l_1$$

при  $l_1 \leq 18$  м  $h = 1/8 l_1$   
 $l_1 > 18$  м  $h = 1/10 l_1$

Стрела подъема:

$$f = (1/8 \div 1/10) l_2$$

при  $l_2 \leq 18$  м  $f = 1/8 l_2$   
 $l_2 > 18$  м  $f = 1/10 l_2$

Высота бортового элемента:

$$h_\delta = (1/18 \div 1/20) l_1$$

при  $l_1 \leq 18$  м  $h_\delta = 1/18 l_1$   
 $l_1 > 18$  м  $h_\delta = 1/20 l_1$   
 $h_\delta = h - f$   
 $h_\delta \geq 800$  мм

Принимаемые для проектирования размеры поперечного сечения оболочки должны быть кратны 100 мм.

Пример. Назначение размеров поперечного сечения оболочки. Размер оболочки в плане 15×9 м

$$h = 1/8 l_1 = 1/8 \cdot 15 = 1,875 \text{ м}$$
$$f = 1/8 l_2 = 1/8 \cdot 9 = 1,125 \text{ м}$$
$$h_\delta = h - f = 0,750 \text{ м}$$
$$h_\delta = 1/18 l_1 = 1/18 \cdot 15 = 0,830 \text{ м}$$
$$h_\delta \geq 0,800$$

Принимаем:

$$h_\delta = 800 \text{ мм}$$
$$f = 1200 \text{ мм}$$
$$h = 2000 \text{ мм}$$

### 1.2. Геометрия оболочки

Цилиндрическая оболочка в поперечном сечении криволинейна. Очертание кривой может быть дугой круга, параболы, эллипса и др. Наиболее простым и удобным для сборных оболочек является круговое очертание, которое и рассматривается в данной работе.

Основными величинами характеризующими дугу окружности являются радиус, центральный угол, длина дуги.

Они определяются по следующим равенствам:

радиус: 
$$r = \frac{l_2^2 + 4f^2}{8f} \quad (11)$$

где  $f$  – стрела подъема оболочки;

половина центрального угла:

$$\operatorname{tg} \theta_1 = \frac{l_2}{2(r-f)} \rightarrow \theta_1 \text{ рад.}; \quad (12)$$

длина дуги:

$$S = \pi r \frac{\theta_1}{90^\circ} \quad (13)$$

В приведенных выражениях используются радианная и градусная мера угла, поэтому студенты должны переводить одну меру угла в другую. Напоминаем правило перевода радианной меры угла в градусную.

Пример. Найти градусную меру угла, содержащего 0,4947 радиана

Решение:

$$\begin{aligned} 180/\pi \cdot 0,4947 &= 28^\circ,3586 \\ 60 \cdot 0,3586 &= 21',516 \\ \frac{60 \cdot 0,516}{28^\circ 21' 31''} &= 30'',96 \approx 31'' \end{aligned}$$

Перевод радианной меры угла в градусную и обратно студенты могут осуществить и с помощью справочной литературы.

### 1.1.3. Назначение размеров поперечного сечения бортового элемента.

В курсовой работе рассматривается цилиндрическая оболочка с бортовым элементом постоянной высоты. Поперечное сечение бортового элемента двутавровое (рис.4).

Рекомендации по назначению размеров поперечного сечения бортового элемента следующие:

$$\begin{aligned} b'_f &= b_f = 280 \text{ мм} \div 400 \text{ мм} \\ &\text{градация через 20 мм;} \\ b &= 80 \div 100 \text{ мм;} \\ \alpha &= 35^\circ \div 45^\circ; \\ h'_f &= 160 \div 200 \text{ мм} \\ &\text{градация через 10 мм.} \end{aligned}$$

$h_f$  – назначается из условия размещения рабочей арматуры;

$h_f \geq 200$  мм, градация через 10 мм

## 1.2. Расчет цилиндрической оболочки для стадии эксплуатации.

### 1.2.1. Особенности расчета цилиндрической оболочки.

Исследования показали, что под действием внешней нагрузки длинные цилиндрические оболочки испытывают полубезмоментное напряженное состояние.

Данное напряженное состояние возникает в том случае когда на элемент оболочки действуют нормальные силы по двум взаимно перпендикулярным направлениям, сдвигающие усилия по контуру элемента, изгибающие моменты в поперечном направлении и соответствующие им поперечные силы (рис.5). Имеются теоретические разработки, которые позволяют определить внутренние усилия. Однако, сложный математический аппарат, используемый в данном случае, вызывает определенные осложнения при практических расчетах.

Расчетно-теоретические исследования показали, что длинные цилиндрические оболочки могут рассчитываться по прочности отдельно в продольном и поперечных направлениях.

### 1.2.2. Расчет цилиндрической оболочки в продольном направлении.

Цилиндрическая оболочка в продольном направлении рассчитывается как однопролетная балка с криволинейным поперечным сечением (рис.6).

Расчет по прочности ведется на действие максимального изгибающего момента, который определяется по формуле:

$$M = q \frac{l_2 l_p^2}{8} \quad (2.1)$$

где  $q$  – расчетная нагрузка на  $1 \text{ м}^2$  оболочки;

$l_p = l_1 - 0,4$  (м) – расчетный пролет балки (цилиндрической оболочки)

Определение величины расчетной нагрузки рекомендуется выполнять в табличной форме (таблица 2.1).

Расчет оболочки на прочность сводится в конечном итоге к определению количества растянутой арматуры.

Для получения основных уравнений, позволяющих определить площадь арматуры, рассматривается напряженное состояние балки криволинейного сечения (рис.6).

Основные расчетные уравнения возможно получить из рассмотрения двух условий статики ( $\sum M = 0$ ;  $\sum X = 0$ ). С учетом преобразования получим уравнения, имеющие следующий вид:

$$\sin \theta_c - \frac{K \cdot \theta_c}{r} - \frac{M}{2 \cdot R_b \cdot h_{об} \cdot r^2} = 0 \quad (2.2)$$

$$2 \cdot R_b \cdot \theta_c \cdot r \cdot h_{об} = R_s \cdot A_s \quad (2.3)$$

Пояснения по всем величинам данных уравнений приведены на рис.6.

Таблица 2.1

Нагрузки на оболочку.

Вид нагрузки	Расчетная нагрузка, $\text{кН/м}^2$ , при коэффициентах надежности		
	$\gamma_f = 1$	$\gamma_f > 1$	$\gamma_f = \dots$
1	2	3	4
Постоянная Собственный вес оболочки (без бортового элемента) $h_{об} \cdot \rho$ $h_{об}$ – по заданию, м $\rho = 25 \text{ кН/м}^3$	+	+	+
Вес утеплителя и кровли (по заданию)	+	+	+

Итого на 1 м <sup>2</sup> криволинейной поверхности Приведенная к горизонтальной проекции: $K = \frac{S}{l_2}$ S – длина дуги Собственный вес бортового элемента $\frac{A_{б.э.} \cdot \rho}{l_2}$ A <sub>б.э.</sub> – площадь поперечного сечения бортового элемента	x  x·K  +	x  x·K  +	
Итого: Временная Кратковременная снеговая (район по заданию)	$g_{ном}^n = \dots$  $V^n = \dots$	$g_{ном}^p = \dots$  $V^p = \dots$	+
Всего: С учетом коэффициента надежности по назначению здания $\gamma_n = 0,95$	$q_n = g_{ном}^n + V^n$	$q_p = g_{ном}^p + V^p$  $q = q_p \cdot \gamma_n$	

### 1.2.3. Определение площади сечения продольной растянутой арматуры.

Площадь арматуры определяется в результате совместного решения двух уравнений (2.2) и (2.3).

Из уравнения (2.2) определяется центральный угол  $\theta_c$ . Данное уравнение решается методом последовательного приближения. Для первой итерации рекомендуется принимать:

$$\theta_c \approx \sin \theta_c$$

Расчет заканчивается при выполнении условия:

$$\theta_{c \text{ принят.}} = \theta_{c \text{ вычисл.}}$$

После вычисления центрального угла  $\theta_c$  по уравнению 2.3 определяется площадь сечения продольной арматуры.

Обращаем внимание студентов на правильную подготовку исходных данных для определения площади арматуры.

Радиус оболочки ( $r$ ) определяется по равенству (1.1).

Плечо внутреннего момента для усилия в арматуре ( $K$ ) определяется согласно рис.6

$$K = r + \frac{h_{об}}{2} - h + a \quad (2.4)$$

где  $a$  - расстояние от центра тяжести растянутой арматуры до нижнего края бортового элемента, первоначально принимается  $a = \frac{h_f}{2}$

Расчетная прочность бетона ( $R_b$ ) принимается в зависимости от заданного класса с учетом, что бетон подвергается тепловой обработке при атмосферном давлении. Кроме того учитывается коэффициент  $\gamma_{b_2} = 0.9$

### 1.2.4. Армирование бортового элемента.



Растянутая продольная арматура цилиндрической оболочки, вычисленная по формуле (2.3) располагается в нижней полке бортового элемента. Размещение арматуры выполняется в соответствии с требованиями СНиП и оформляется чертежом (рис.7). После размещения арматуры уточняются размеры поперечного сечения бортового элемента величины «а» и «К».

Если площадь поперечного сечения бортового элемента изменилась не более чем на 20% перерасчет собственного веса бортового элемента не требуется.

Уточняется также отношение  $\frac{K}{r}$

Если имеется разница только в третьем знаке после запятой, то перерасчет не делается.

Например:

Было  $\frac{K}{r} = 0,792$ ; стало  $\frac{K}{r} = 0,796$

В противном случае, необходимо вновь пересчитать площадь арматуры.

Бортовой элемент проектируется предварительно напряженным. С целью восприятия растягивающих напряжений в верхней зоне бортового элемента, там устанавливается предварительно напряженная арматура с площадью:

$$A'_s = (0,15 \div 0,20) \cdot A_s \quad (2.5)$$

### 1.2.5. Геометрические характеристики приведенного поперечного сечения бортового элемента.

После окончательного принятия всех размеров поперечного сечения бортового элемента вычисляются его геометрические характеристики:

$$A_{red} = A_b + \alpha \cdot A_s + \alpha \cdot A'_s \quad (2.6)$$

$$S_{red} = S_b + \alpha \cdot A_s \cdot a + \alpha \cdot A'_s \cdot (h - a') \quad (2.7)$$

$$I_{red} = I_b + \alpha \cdot A_s \cdot y_s^2 + \alpha \cdot A'_s \cdot y_s'^2 \quad (2.8)$$

$$\alpha = \frac{E_s}{E_b} \quad (2.9)$$

Определяются расстояния от центра тяжести сечения до:

Растянутой грани:

$$y_0 = \frac{S_{red}}{A_{red}} \quad (2.10)$$

Сжатой грани:

$$y'_0 = h - y_0 \quad (2.11)$$

## 1.3. Расчет бортового элемента для стадии изготовления.

### 1.3.1. Данные для проектирования.

Класс напрягаемой арматуры для бортового элемента принимается согласно задания.

Площадь поперечного сечения напрягаемой арматуры:

В нижней полке  $A_{sp} = A_s$  (раздел 2 методических

В верхней полке  $A'_{sp} = A'_s$  указаний)

Натяжение арматуры производится на упоры стенда механическим способом. Закрепление арматуры на упорах осуществляется с помощью инвентарных зажимов.

Расстояние между упорами:

для проволочной арматуры -  $l_l + 2m$

для стержневой -  $l_l + l_m$

Класс бетона (В) принимается согласно задания. Бетон при изготовлении бортового элемента подвергается пропариванию. Обжатие бетона осуществляется при передаточной прочности, составляющей 70% проектной. ( $R_{bp} = 0,7B$ )

### 1.3.2. Предварительное напряжение арматуры и его потери.

Величина предварительного напряжения в арматуре назначается из условия:

$$0,32 \cdot R_{s,ser} \leq \sigma_{sp} \leq 0,95 \cdot R_{s,ser} \quad (3.1) \quad (\text{п.1.15, «Пособие»})$$

При выполнении курсовой работы рекомендуется величину предварительного напряжения в арматуре назначать исходя из максимально допустимых напряжений.

Пример: Арматура класса А-VI

$$R_{s,ser} = 980 \text{ МПа}$$

$$0,95 \cdot R_{s,ser} = 0,95 \cdot 980 = 933,3 \text{ МПа}$$

Принимаем  $\sigma_{sp} = 900 \text{ МПа}$

Величина предварительного напряжения назначается одинаковой для арматуры расположенной в нижней и верхних зонах бортового элемента:

$$\sigma_{sp} = \sigma'_{sp}$$

Потери предварительного напряжения арматуры определяется по табл.4 «Пособия». При этом следует учитывать, что потери подразделяются на первые и вторые.

При принятом способе натяжения арматуры на упоры:

а) первые потери:

- от релаксации напряжений в арматуре -  $\sigma_1$
- от температурного перепада между упорами стенда и бетоном -  $\sigma_2$
- от деформации анкеров -  $\sigma_3$
- от быстронатекающей ползучести бетона -  $\sigma_6$

Обращаем внимание студентов что при принятом способе изготовления бортового элемента потери  $\sigma_4$  и  $\sigma_5$  отсутствуют, т.е.

$$\sigma_4 = 0, \sigma_5 = 0$$

Для определения величины  $\sigma_6$  предварительно необходимо определить усилия обжатия с учетом потерь по поз. 1-3. Усилие обжатия определяется по следующему равенству (рис.9):

$$P_{01} = (A_{sp} + A'_{sp}) \cdot (\sigma_{sp} - \sum \sigma_{1-3}) \quad (3.2)$$

Точка приложения усилия обжатия совпадает с центром тяжести всей напрягаемой арматуры. В этом случае:

$$e_{0p_{01}} = \frac{A_{sp} \cdot y_{sp} - A'_{sp} \cdot y'_{sp}}{A_{sp} + A'_{sp}} \quad (3.3)$$

Определяем максимальные сжимающие напряжения в бетоне от усилия обжатия на уровне нижних волокон бортового элемента

$$\sigma_{sp} = \frac{P_{01}}{A_{red}} + \frac{P_{01} \cdot e_{0p_{01}} \cdot y_0}{I_{red}} \quad (3.4)$$

где  $y_0$  - расстояние от центра тяжести сечения до нижней грани.

Вычисляем  $\frac{\sigma_{sp}}{R_{sp}}$  и проверяем требование относительно максимальных напряжений в

бетоне (табл.7 «Пособие»)

Для определения потерь от быстронатекающей ползучести бетона вычисляем напряжения в бетоне в середине пролета от действия усилия обжатия и изгибающего момента от собственного веса бортового элемента.

Вес бортового элемента:

$$q_6 = l \cdot A_{63} \cdot \rho \cdot \gamma_f [\text{кН/м}] \quad (3.5)$$

Изгибающий момент:

$$M_q = \frac{q_{\sigma} \cdot l^2}{8} \text{ [кН}\cdot\text{м]} \quad (3.6)$$

где  $l$  -расстояние между подкладками при изготовлении и хранении бортового элемента  
Принимаем  $l = l_p = l_l - 0,4$  (м)

Напряжения в бетоне определяются на уровне центра тяжести нижней и верхней предварительно напряженной арматуры.

Арматура  $A_{sp}$

$$\sigma_{\sigma p} = \frac{P_{01}}{A_{red}} + \frac{P_{01} e_{0P_{01}} y_{sp}}{I_{red}} - \frac{M_q y_{sp}}{I_{red}} \quad (3.7)$$

Арматура  $A'_{sp}$

$$\sigma'_{\sigma p} = \frac{P_{01}}{A_{red}} + \frac{P_{01} \cdot e_{0P_{01}} \cdot y'_{sp}}{I_{red}} - \frac{M_q \cdot y'_{sp}}{I_{red}} \quad (3.8)$$

Потери от быстронатекающей ползучести ( $\sigma_{\sigma}$ ) определяются по табл.4 «Пособия», отдельно для арматуры  $A_{sp}$  и  $A'_{sp}$ .

Напряжения в напряженной арматуре с учетом первых потерь:

Арматура  $A_{sp}$ :

$$\sigma_{sp_1} = (\sigma_{\sigma p} - \sum \sigma_{1-3}) - \sigma_{\sigma} \quad (3.9)$$

Арматура  $A'_{sp}$ :

$$\sigma'_{sp_1} = (\sigma'_{\sigma p} - \sum \sigma_{1-3}) - \sigma'_{\sigma} \quad (3.10)$$

Определяем усилие обжатия бетона с учетом первых потерь и его эксцентриситет по формулам:

$$P_{01} = \sigma_{sp_1} \cdot A_{sp} + \sigma'_{sp_1} \cdot A'_{sp} \quad (3.11)$$

$$e_{0P_{01}} = \frac{\sigma_{sp_1} \cdot A_{sp} \cdot y_{sp} - \sigma'_{sp_1} \cdot A'_{sp} \cdot y'_{sp}}{P_{01}} \quad (3.12)$$

После этого приступаем к определению вторых потерь в напряженной арматуре по поз.8 и 9 табл.4 «Пособие». Значения величины потерь от усадки бетона ( $\sigma_8$ ) приводятся непосредственно в табл.4 «Пособия».

Для определения потерь от ползучести бетона вначале необходимо вычислить напряжения в бетоне от усилия обжатия с учетом первых потерь. Эти напряжения вычисляются по форм. (3.7) и (3.8). При этом усилия обжатия ( $P_{01}$ ) и величина эксцентриситета ( $e_{0P_{01}}$ ) определяются по формулам (3.11) и (3.12).

Напряжения в напряженной арматуре с учетом всех потерь:

Арматура  $A_{sp}$ :

$$\sigma_{sp_2} = \sigma_{sp_1} - \sigma_8 - \sigma_9 \quad (3.13)$$

Арматура  $A'_{sp}$ :

$$\sigma'_{sp_2} = \sigma'_{sp_1} - \sigma_8 - \sigma_9 \quad (3.14)$$

Определяем усилие обжатия бетона с учетом всех потерь и его эксцентриситет по формулам:

$$P_{02} = \sigma_{sp_2} A_{sp} + \sigma'_{sp_2} A'_{sp} \quad (3.15)$$

$$e_{0P_{02}} = \frac{\sigma_{sp_2} A_{sp} y_{sp} - \sigma'_{sp_2} A'_{sp} y'_{sp}}{P_{02}} \quad (3.16)$$

### 1.3.3 Расчет бортового элемента на воздействие предварительного обжатия для стадии изготовления.

#### 1.3.3.1. Усилие в напрягаемой арматуре.

При расчете конструкций на воздействие предварительного обжатия, усилие в напрягаемой арматуре вводится в расчет как внешняя нагрузка (рис. 12). Это усилие определяется по формуле:

$$N_p = [\gamma_{sp} \cdot (\sigma_{sp1} - 330)] \cdot A_{sp} \quad (3.17)$$

где  $\sigma_{sp1}$  - напряжение в преднапряженной арматуре с учетом первых потерь, МПа;

$\gamma_{sp} > 1$  - учитывается то, что в данном случае, усилие предварительного обжатия – неблагоприятный фактор; значение коэффициента  $\gamma_{sp}$  определяется по п 1.18 «Пособия».

Точка приложения усилия  $N_p$  совпадает с центром тяжести арматуры  $A_{sp}$  (рис.12). При расчете на усилие обжатия расчетное сопротивление бетона определяется по формуле:

$$R_g^p = \gamma_{b2} \cdot \gamma_{b8} \cdot R_b \quad (3.18)$$

где  $R_b$  - призмная прочность, при классе бетона, соответствующим передаточной прочности;

$$R_{gp} = 0,7B \rightarrow R_b \text{ (табл.13 СНиП)}$$

$\gamma_{b8}$  - принимается по табл. 14 «Пособия»;

$\gamma_{b2} = 1$  – п.3.45 «Пособия».

#### 1.3.3.2. Расчет прочности нормальных сечений при действии усилия обжатия.

Расчет прочности нормальных сечений на действие предварительного обжатия производится в соответствии с п. 3.47 «Пособия»

От воздействия усилия обжатия в верхней зоне бортового элемента возникают растягивающие напряжения, в нижней – сжимающие (рис.12).

Расчет выполняется без учета преднапряженной арматуры, расположенной в нижней части бортового элемента, т.е. принимаем  $A_{sp} = 0$ .

Последовательность расчета следующая.

Проверяется условие:

$$N_p \leq R_g^p \cdot b_f \cdot h_f - R_s \cdot A_{sp}' \quad (3.19)$$

При соблюдении условия (3.19) нейтральная ось проходит в пределах полки и сечение рассчитывается как прямоугольное с шириной  $b_f$

Определяется высота сжатой зоны:

$$x = \frac{N_p + R_s \cdot A_{sp}'}{R_g^p \cdot b_f} \quad (3.20)$$

В зависимости от относительной высоты сжатой зоны для проверки выбирается рекомендуемое условие прочности:

а) при  $\xi = \frac{x}{h_0} \leq \xi_R$

$$N_p \cdot e \leq R_g^p \cdot b_f \cdot x \cdot (h_0 - 0,5 \cdot x) \quad (3.21)$$

б) при  $\xi > \xi_R$

$$N_p \cdot e \leq \alpha_R \cdot R_g^p \cdot b_f \cdot h_0^2 \quad (3.22)$$

где  $\alpha_R = \xi_R \cdot (1 - 0,5 \cdot \xi_R)$

Эксцентриситет продольной силы, при условии, что она приложена в центре тяжести арматуры  $A_{sp}$ , будет равен (рис.12):

$$e = h_0 - a_{sp} \quad (3.23)$$

Граничная величина относительной высоты сжатой зоны  $\xi_R$  определяется по п.3.6 «Пособия». При этом надо иметь в виду, что расчет бортового элемента выполняется на воздействие предварительного обжатия. Поэтому при вычислении  $\xi_R$  предельное напряжение в арматуре сжатой зоны принимается равным  $\sigma_{sc,u} = 330$  МПа.

При несоблюдении условия (3.19) нейтральная ось проходит в ребре. В этом случае, высота сжатой зоны:

$$x = \frac{N_p + R_s \cdot A_{sp}' - R_g^p \cdot (b_f - b) \cdot h_f}{R_g^p \cdot b} \quad (3.24)$$

рекомендуемое условие прочности:

а) при  $\xi \leq \xi_R$

$$N_p \cdot e \leq R_g^p \cdot [b \cdot x \cdot (h_0 - 0.5 \cdot x) + (b_f - b) \cdot (h_0 - 0.5 \cdot h_f)] \quad (3.25)$$

б) при  $\xi > \xi_R$

$$N_p \cdot e \leq R_g^p \cdot [\alpha_R \cdot b \cdot h_0^2 + (b_f - b) \cdot (h_0 - 0.5 \cdot h_f)] \quad (3.26)$$

где  $\alpha_R = \xi_R \cdot (1 - 0.5 \cdot \xi_R)$

Значение эксцентриситета «e» продольной силы в условиях прочности (3.25), (3.26) определяется по формуле (3.23).

#### 1.4. Расчет бортового элемента на прочность для стадии монтажа.

##### 1.4.1. Последовательность монтажа цилиндрической оболочки.

В курсовой работе рассматривается следующий порядок монтажа оболочки (рис.10,11):

1. Устанавливаются колонны и крепятся к ним два бортовых элемента. Между собой бортовые элементы раскрепляются инвентарными связями.

2. Под бортовые элементы подводятся временные монтажные опоры. При длине  $l_l \geq 18$  м под каждый бортовой элемент рекомендуется устанавливать две опоры, при  $l_l < 18$  м – одну опору.

Временные опоры обычно располагают в следующих местах бортового элемента:

Одна опора ( $l_l < 18$  м) – в середине пролета;

Две опоры ( $l_l \geq 18$  м) – на расстоянии  $l_{кр} = (1/3 \cdot l_l - 0,2)$  м от постоянной опоры (колонны) до ближайшей временной.

3. Производится монтаж панелей оболочки, сварка арматурных выпусков и замоноличивание швов.

4. После набора бетоном швов необходимой прочности временные монтажные опоры убираются и цилиндрическая оболочка начинает работать как монолитная конструкция.

##### 1.4.2. Определение усилий в бортовом элементе при монтаже.

С целью проверки прочности бортового элемента необходимо определить изгибающие моменты для каждого этапа монтажа.

Этап I.

Напряженное состояние бортового элемента для данного этапа характеризуется воздействием усилия обжатия и собственным весом. Рекомендуется определять изгибающие моменты от каждого силового воздействия отдельно.

А. Бортовой элемент находится под воздействием усилия обжатия. При данном силовом воздействии величина момента определяется по формуле:

$$M_N = N_{sp} \cdot e_{0sp} \quad (4.1)$$

где  $N_{sp} = P_{02}$  – усилие обжатия с учетом всех потерь;

$P_{02}$  – определяется по формуле 3.15 методического пособия;

$e_{0sp}$  – величина эксцентриситета (форм. 3.16, метод. пособия).

После определения величины момента строится эпюра (рис.13). Обращаем внимание студентов, что эпюра моментов будет иметь знак «минус» по всей длине бортового элемента.

Б. Бортовой элемент воспринимает собственный вес и работает по схеме однопролетной балки (рис.13). Расчетный пролет бортового элемента, в этом случае, равен расчетному пролету цилиндрической оболочки. Изгибающие моменты определяются для следующих сечений бортового элемента:

- в середине пролета;
- в местах установки временных опор;
- в сечении расположенном на расстоянии  $0,4l_{кр}$  от крайней опоры (рис.13).

Напоминаем студентам, что изгибающий момент в сечении, расположенном на расстоянии « $x$ » от левой опоры определяется по формуле:

$$M_x = \frac{q \cdot x \cdot (l_p - x)}{2} \quad (4.2)$$

По результатам расчета строится эпюра изгибающих моментов (рис.13).

Этап 2.

Бортовой элемент работает под действием монтажной нагрузки как неразрезная двух или трех пролетная балка (рис.13) Монтажная нагрузка состоит из веса панелей оболочки и бетона швов замоноличивания.

Нагрузка от веса панелей оболочки:

$$q_n = q_{об} \cdot k \cdot l_2 \quad \text{кН/м} \quad (4.3)$$

где  $q_{об}$ ,  $k$  – принимаются по табл.2.1.

Нагрузка от бетона шва замоноличивания вдоль бортового элемента принимается равной:

$$q_{зам} = 1 \cdot \gamma_f \quad \text{кН/м} \quad (4.4)$$

где  $\gamma_f$  - коэффициент надежности по нагрузке

Монтажная расчетная нагрузка

$$q_m = q_n + q_{зам} \quad \text{кН/м} \quad (4.5)$$

Изгибающие моменты определяются в тех же сечениях бортового элемента, что и для этапа 1.

По результатам расчета этапа 2 строится эпюра изгибающих моментов (рис.13).

Изгибающие моменты для неразрезной балки, каким является бортовой элемент для этапа 2, следует определять по справочной литературе.

Напоминаем студентам, что изгибающий момент в требуемом сечении бортового элемента, расположенном на расстоянии « $x$ » от левой опоры определяется по формуле:

$$M_x = M_{лев} \frac{l-x}{l} + M_{пр} \frac{x}{l} + M_x^0 \quad (4.6)$$

где  $M_{лев}$ ,  $M_{пр}$  – левый и правый опорные моменты балки (рекомендуется определять по справочной литературе);

$M_x^0$  - изгибающий момент в однопролетной балке от заданной нагрузки;

$l$  – расчетный пролет неразрезной балки ( $l_{кр}$  или  $l_{ср}$ ).

После построения эпюр изгибающих моментов для этапов 1 и 2 строится суммарная эпюра (рис.13).

#### 1.4.3 Расчет прочности нормальных сечений для стадии монтажа.

Выбор расчетного сечения для бортового элемента определяется знаком моментов. Для расчета выбирается сечение над временной опорой, где согласно суммарной эпюре изгибающих моментов, действует наибольший по абсолютной величине отрицательный момент. В тех случаях, когда отрицательный момент отсутствует, рассматривается сечение с наименьшим значением положительного изгибающего момента.

Следует иметь в виду, что на выбранное для расчета сечение, действуют изгибающий момент и продольная сила численно равная усилию обжатия  $N_{сп}$  (рис.13). Следовательно, расчетное сечение находится в условиях внецентренного сжатия.

Расчет сечений бортового элемента производится из условия, что бетон имеет проектную прочность.

Последовательность расчета следующая.

Проверяется условие:

$$N_{sp} \leq R_b \cdot b_f \cdot h_f - \gamma_{s6} \cdot R_s \cdot A'_{sp} + \sigma_{sc} \cdot A_{sp} \quad (4.7)$$

где  $\gamma_{s6}$  – коэффициент, определяемый по п.3.7 «Пособия»;

$\sigma_{sc}$  – напряжение в напрягаемой арматуре, расположенной в сжатой от действия внешних сил зоне.

Величина напряжений определяется по формуле:

$$\sigma_{sc} = (500 - \gamma_{sp} \cdot \sigma_{sp}) \leq R_{sc} \quad (4.8)$$

где  $\sigma_{sp}$  – напряжения в преднапряженной арматуре  $A_{sp}$  с учетом всех потерь, в МПа; определяется по формуле 3.13, методического пособия;

$\gamma_{sp} > 1$ , определяется по п.1.18 «Пособия».

В расчетную формулу (4.7) и во все последующие формулы напряжения  $\sigma_{sc}$  подставляются с тем знаком, который получен при вычислении по формуле (4.8).

При соблюдении условия (4.7) нейтральная ось проходит в пределах палки и сечение рассчитывается как прямоугольное с шириной  $b_f$  (рис.14).

Определяется высота сжатой зоны:

$$x = \frac{N_{sp} + \gamma_{s6} \cdot R_s \cdot A'_{sp} - \sigma_{sc} \cdot A_{sp}}{R_b \cdot b_f} \quad (4.9)$$

В зависимости от относительной высоты сжатой зоны для проверки выбирается рекомендуемое условие прочности

а) при  $\xi = \frac{x}{h_0} \leq \xi_R$

$$N_{sp} \cdot e \leq R_b \cdot b_f \cdot x \cdot (h_0 - \frac{x}{2}) + \sigma_{sc} \cdot A_{sp} (h_0 - a_{sp}) \quad (4.10)$$

б) при  $\xi > \xi_R$

$$N_{sp} \cdot e \leq \alpha_R \cdot R_b \cdot b_f \cdot h_0^2 + \sigma_{sc} \cdot A_{sp} (h_0 - a_{sp}) \quad (4.11)$$

где  $\alpha_R = \xi_R (1 - 0.5 \xi_R)$

Эксцентриситет продольной силы определяется по формуле (рис.14):

$$e = y'_{sp} + e_{0sp} \pm \frac{M}{N_{sp}} \quad (4.12)$$

где  $M$  – изгибающий момент от внешних нагрузок, действующих в стадии монтажа; значение момента принимается по суммарной эпюре моментов; знак «плюс» принимается, если от момента в нижней зоне бортового элемента возникают сжимающие напряжения; знак «минус» – растягивающие.

Граничная величина относительной высоты сжатой зоны  $\xi_R$  определяется по п.3.6 «Пособия».

При несоблюдении условия (4.7) нейтральная ось проходит в ребре (рис.14). В этом случае, высота сжатой зоны:

$$x = \frac{N_{sp} + \gamma_{s6} \cdot R_s \cdot A'_{sp} - \sigma_{sc} \cdot A_{sp} - R_b \cdot (b_f - b) \cdot h_f}{R_b \cdot b} \quad (4.13)$$

Условие прочности

а) при  $\xi \leq \xi_R$

$$N_{sp} \cdot e \leq R_b \cdot [bx(h_0 - 0.5x) + (b_f - b)(h_0 - 0.5h_f)] + \sigma_{sc} \cdot A_{sp} (h_0 - a_{sp}) \quad (4.14)$$

б) при  $\xi > \xi_R$

$$N_{sp} \cdot e \leq R_b [\alpha_R b h_0^2 + (b_f - b)(h_0 - 0.5h_f)] + \sigma_{sc} \cdot A_{sp} (h_0 - a_{sp}) \quad (4.15)$$

где  $\alpha_R = \xi_R \cdot (1 - 0.5 \xi_R)$

Значение эксцентриситета продольной силы «e» в условиях прочности (4.14), (4.15) определяются по формуле (4.12).

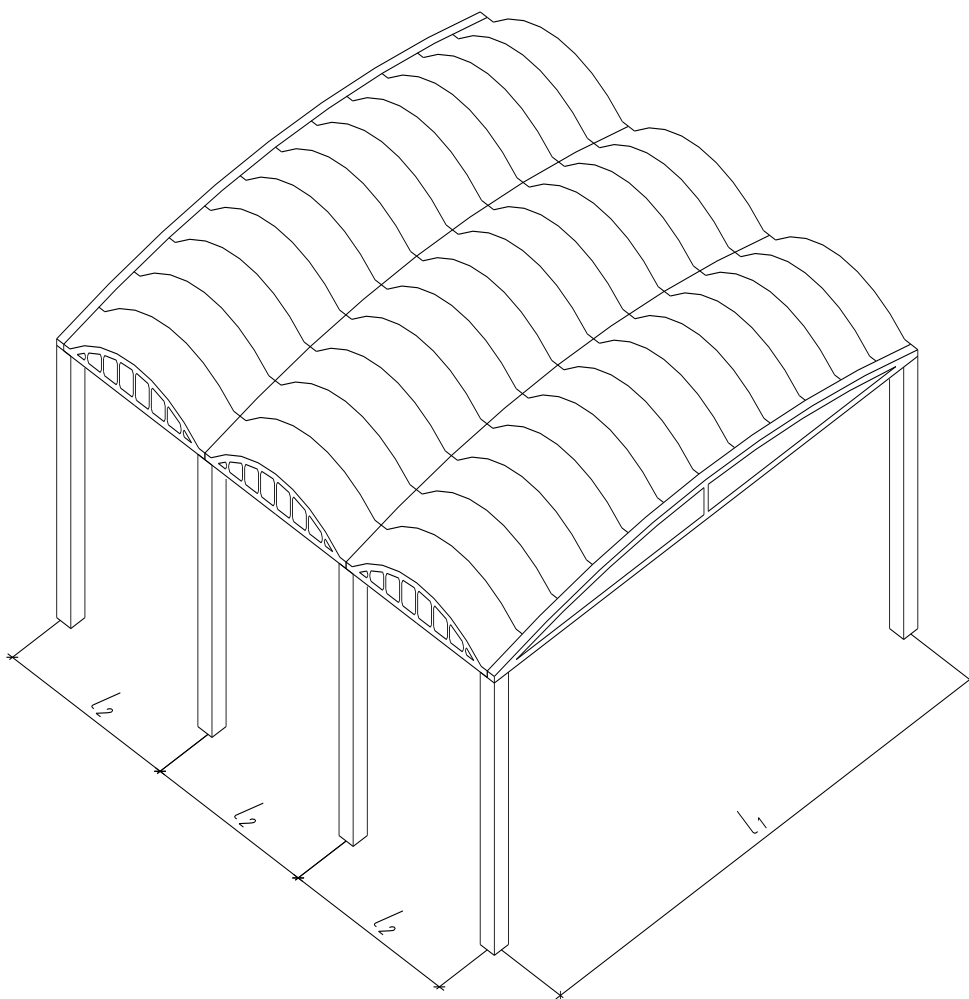




Рис. 1. Покрытие из длинных цилиндрических оболочек.

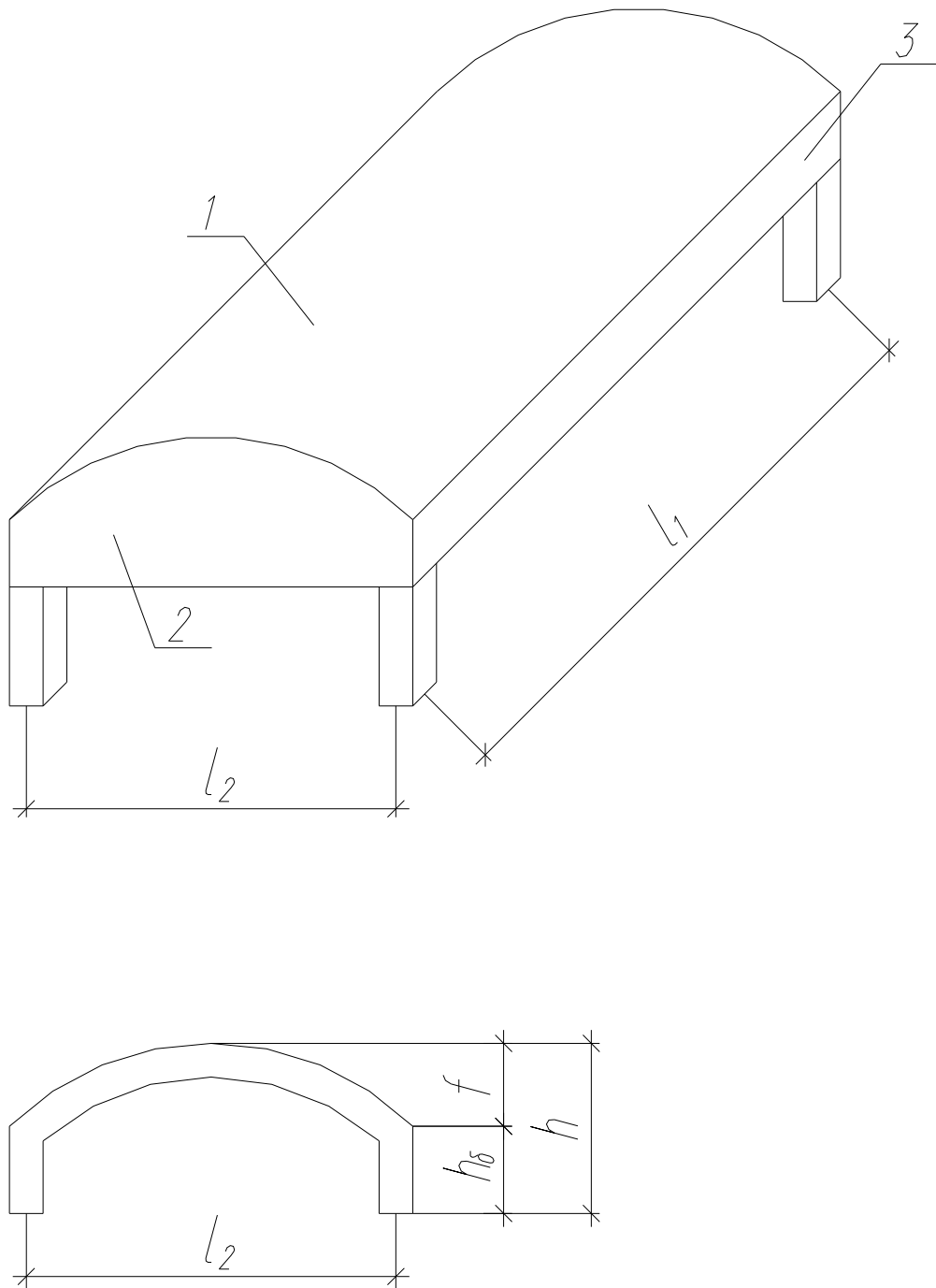
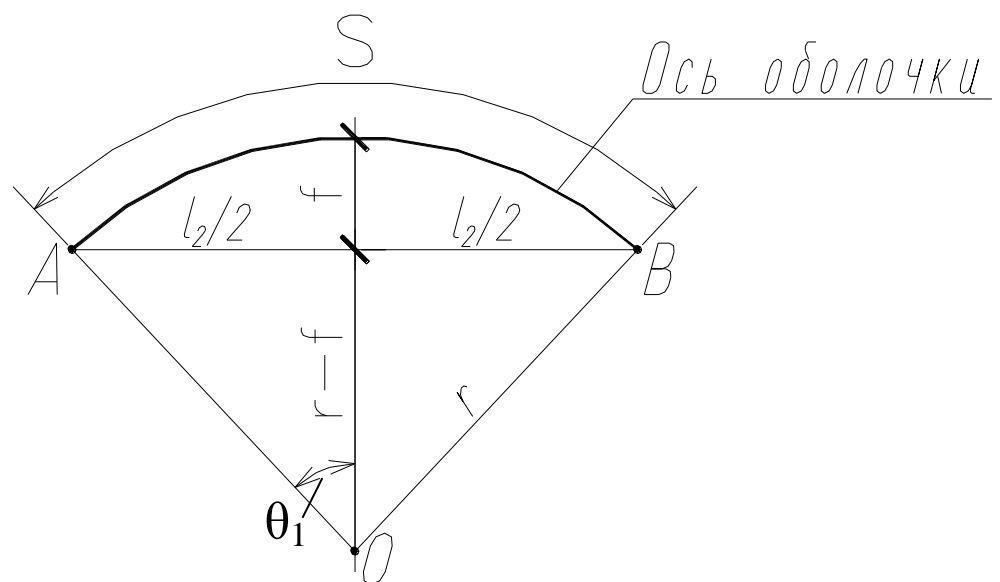
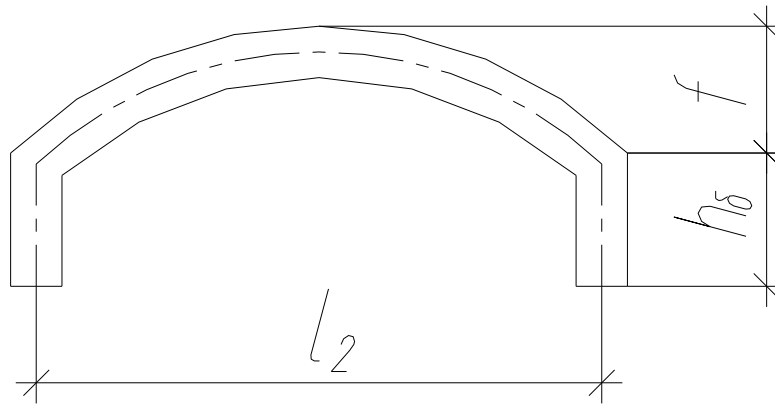


Рис. 2. Длинная цилиндрическая оболочка.

1. Плита оболочки
2. Бортовой элемент (балка)
3. Диафрагма



$$r = \frac{l_2^2 + 4f^2}{8f}$$

$$\operatorname{tg} \theta_1 = \frac{l_2}{2(r-f)} \rightarrow \theta_1$$

$$S = \pi \cdot r \cdot \frac{\theta_1}{90^\circ}$$

Рис. 3. Геометрия оболочки.

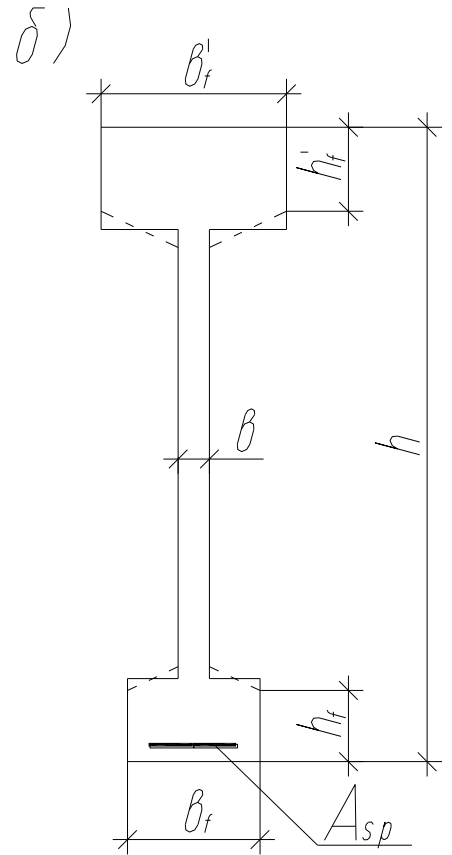
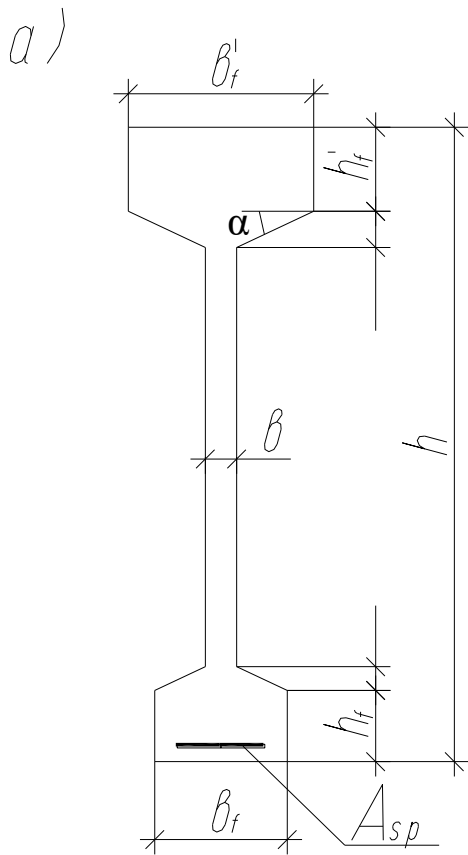
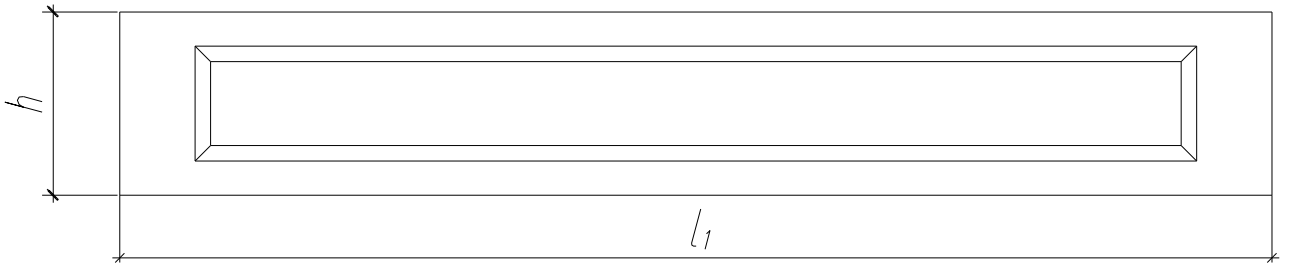
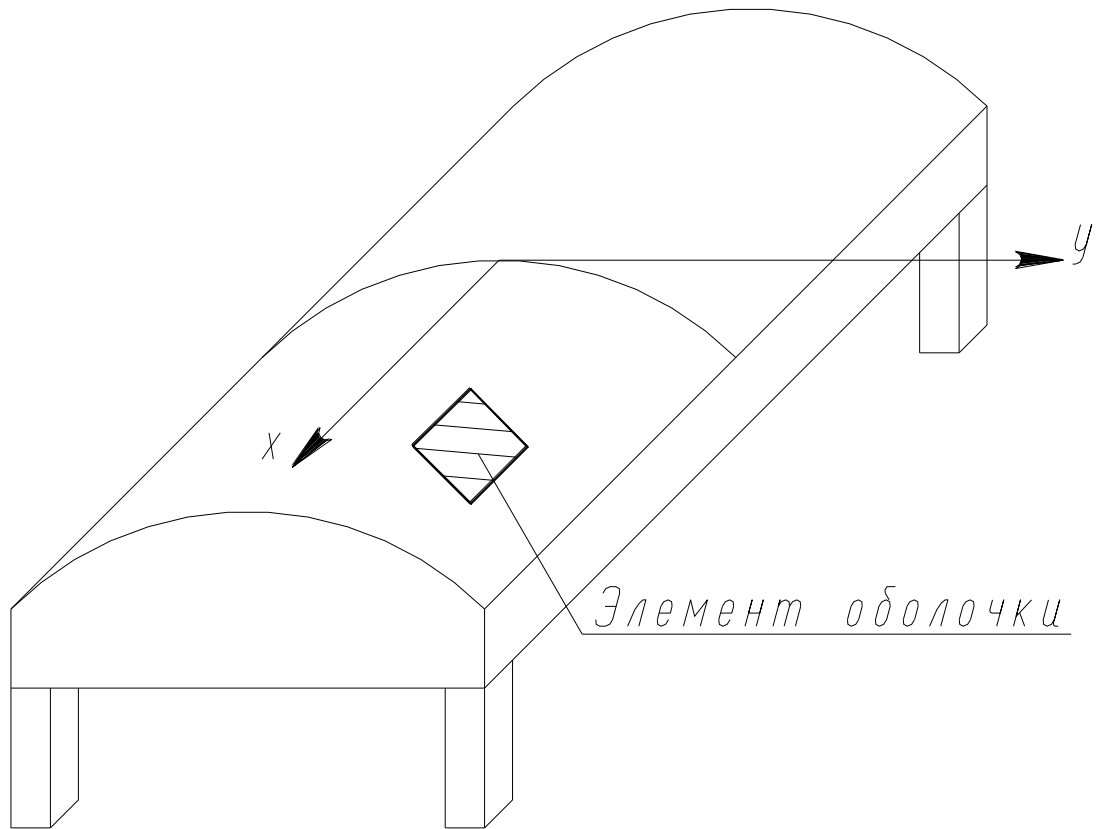


Рис. 4. Бортовой элемент (балка).  
 а) Действительное поперечное сечение.  
 б) Эквивалентное поперечное сечение.

а)



б)

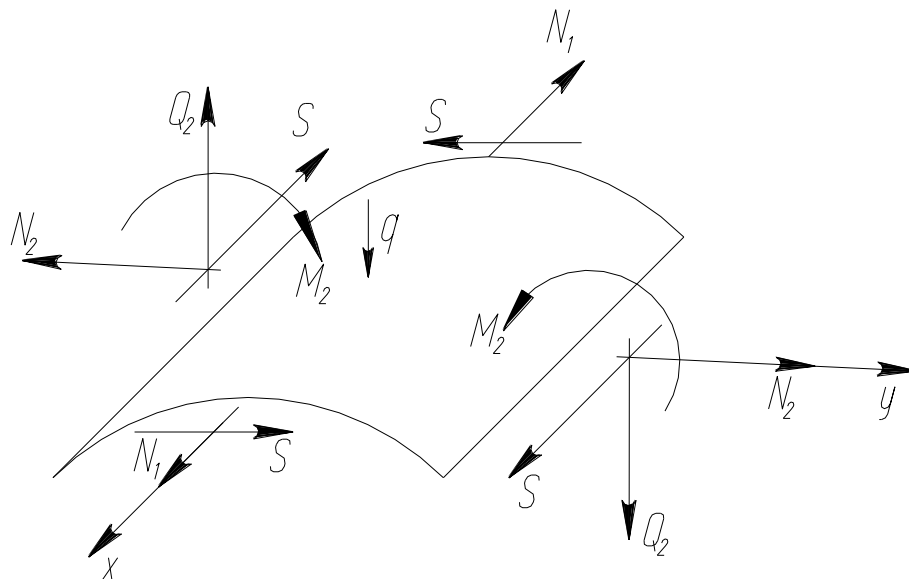
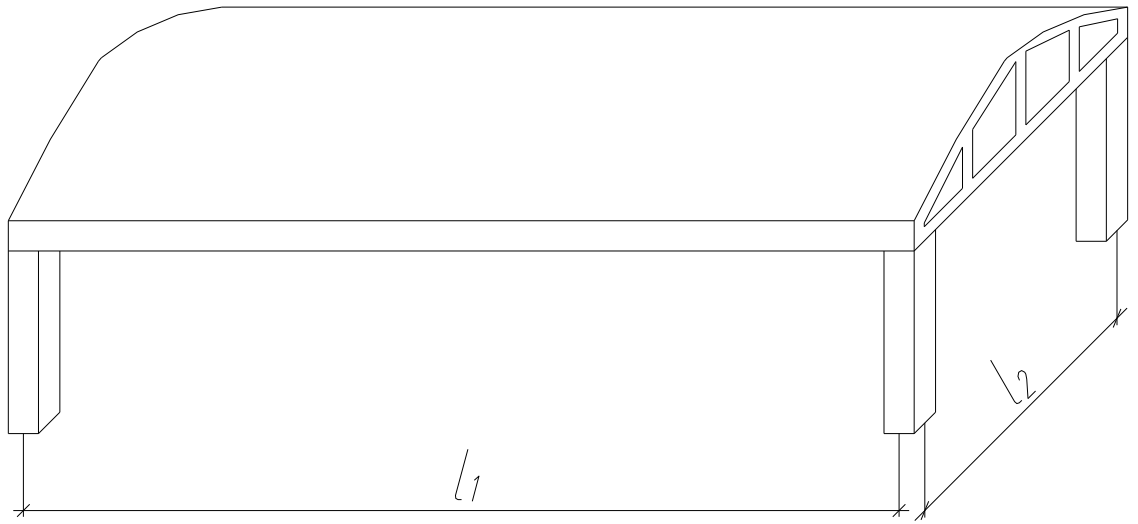


Рис. 5. Напряженное состояние длинной цилиндрической оболочки

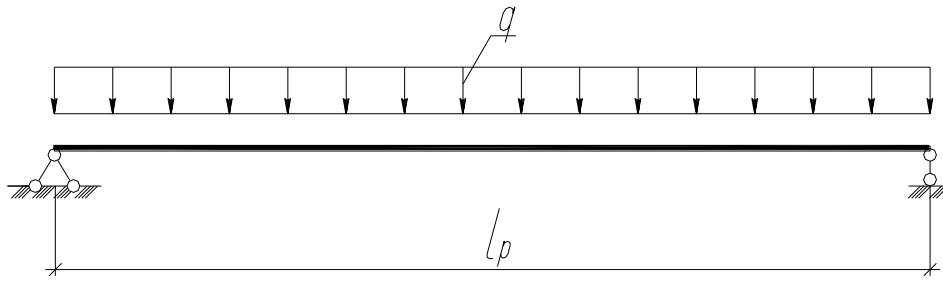
а) Схема оболочки

б) Элемент оболочки с внутренними усилиями

a)



б)



$l_p = l_1$

в)

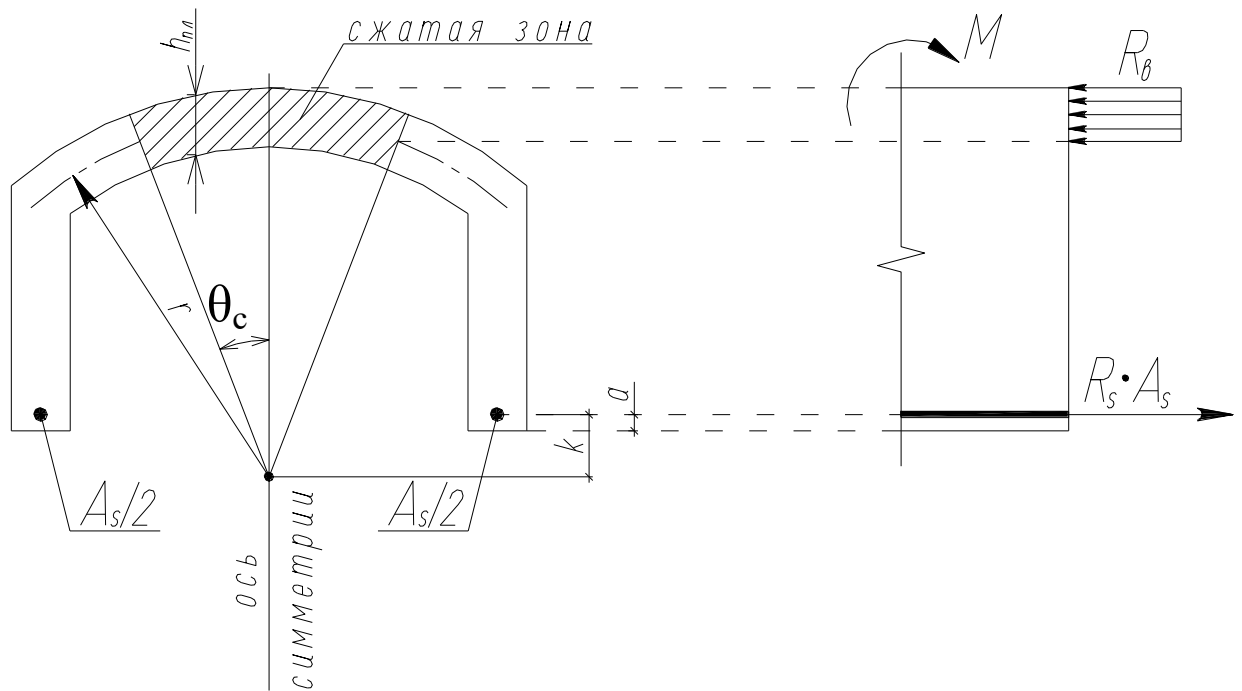


Рис. 6. Расчетная схема оболочки для стадии эксплуатации.

- а) Цилиндрическая оболочка
- б) Расчетная схема
- в) Поперечное сечение

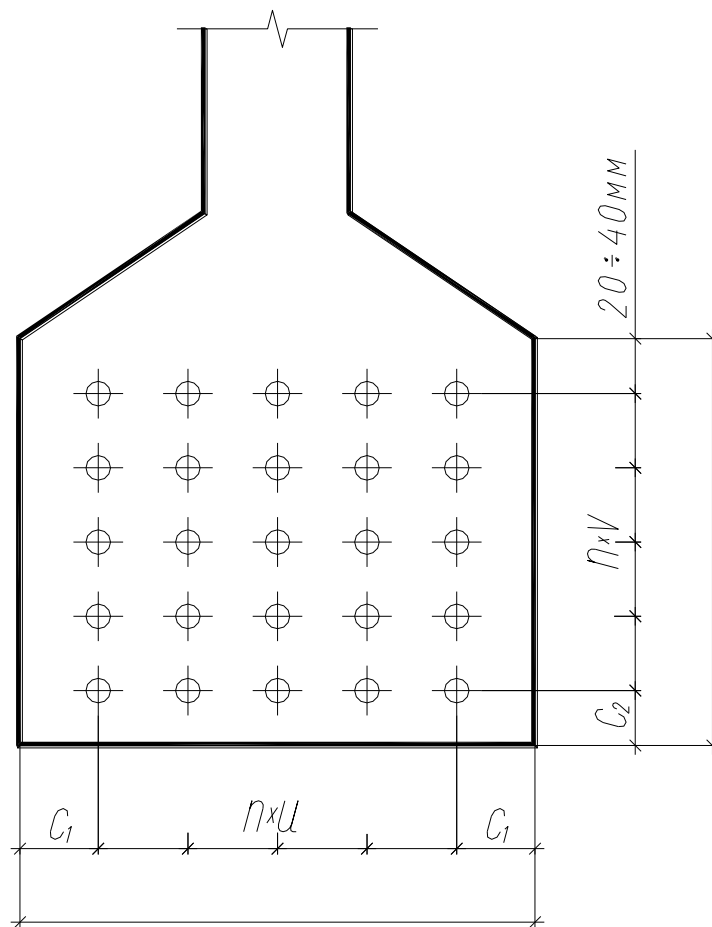
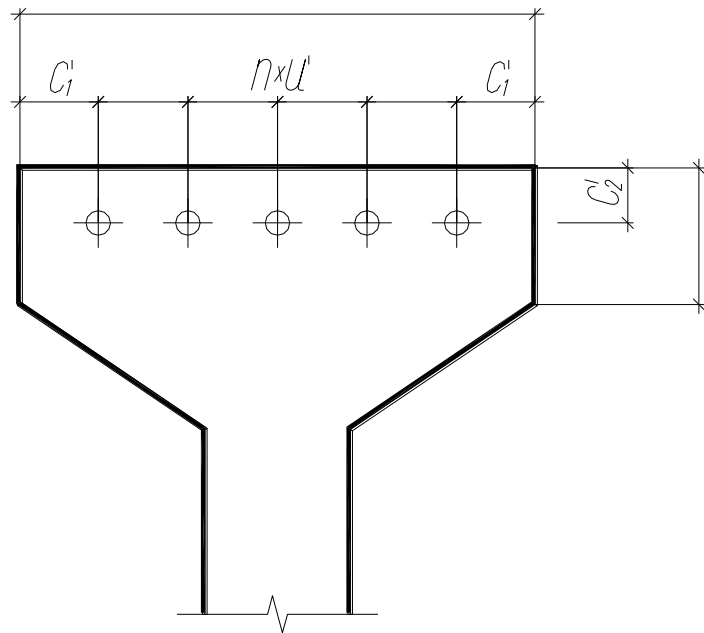


Рис.7. Размещение предварительно напряженной арматуры в бортовом элементе.

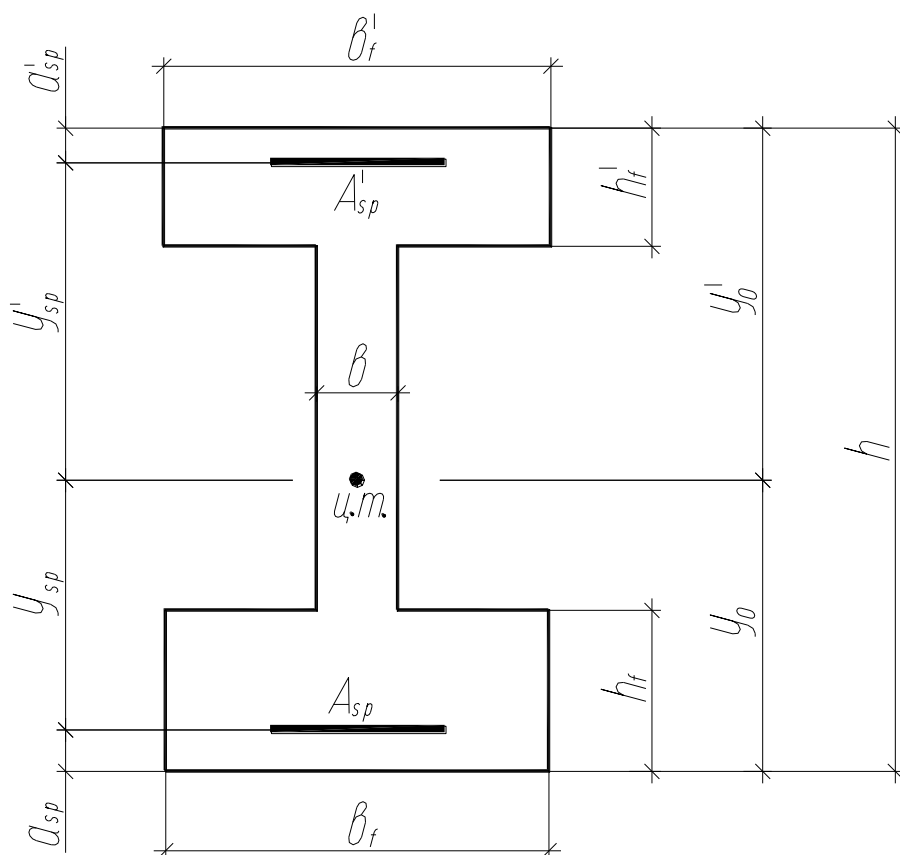


Рис. 8. К определению геометрических характеристик бортового элемента.

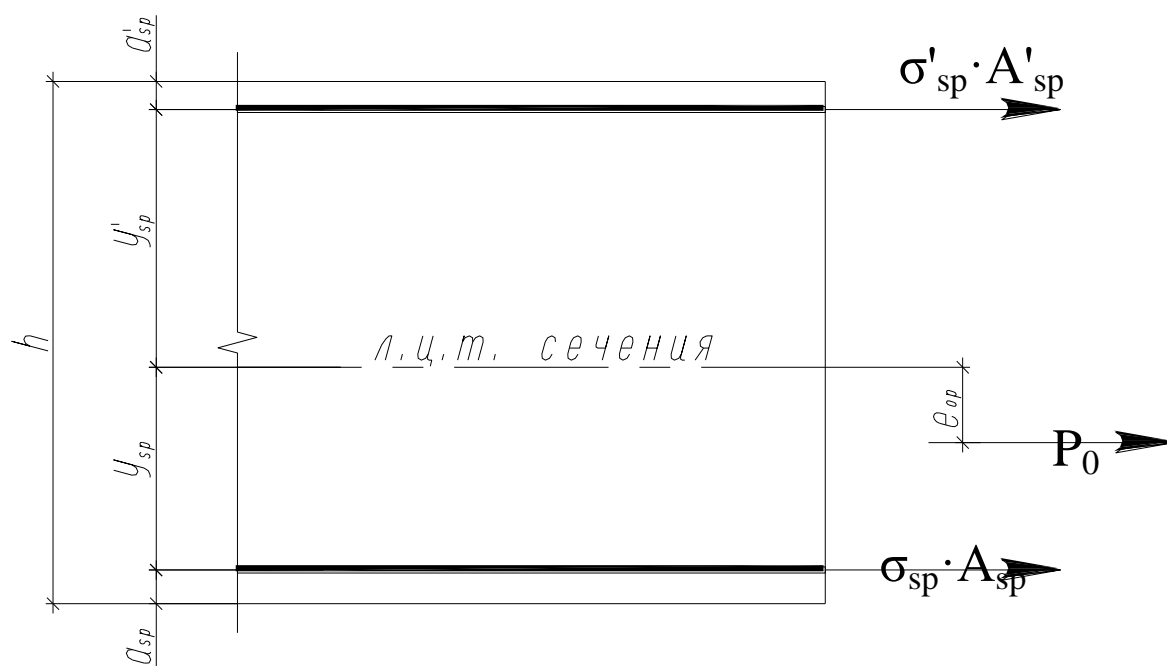


Рис. 9. Схема усилий от предварительного напряжения арматуры.



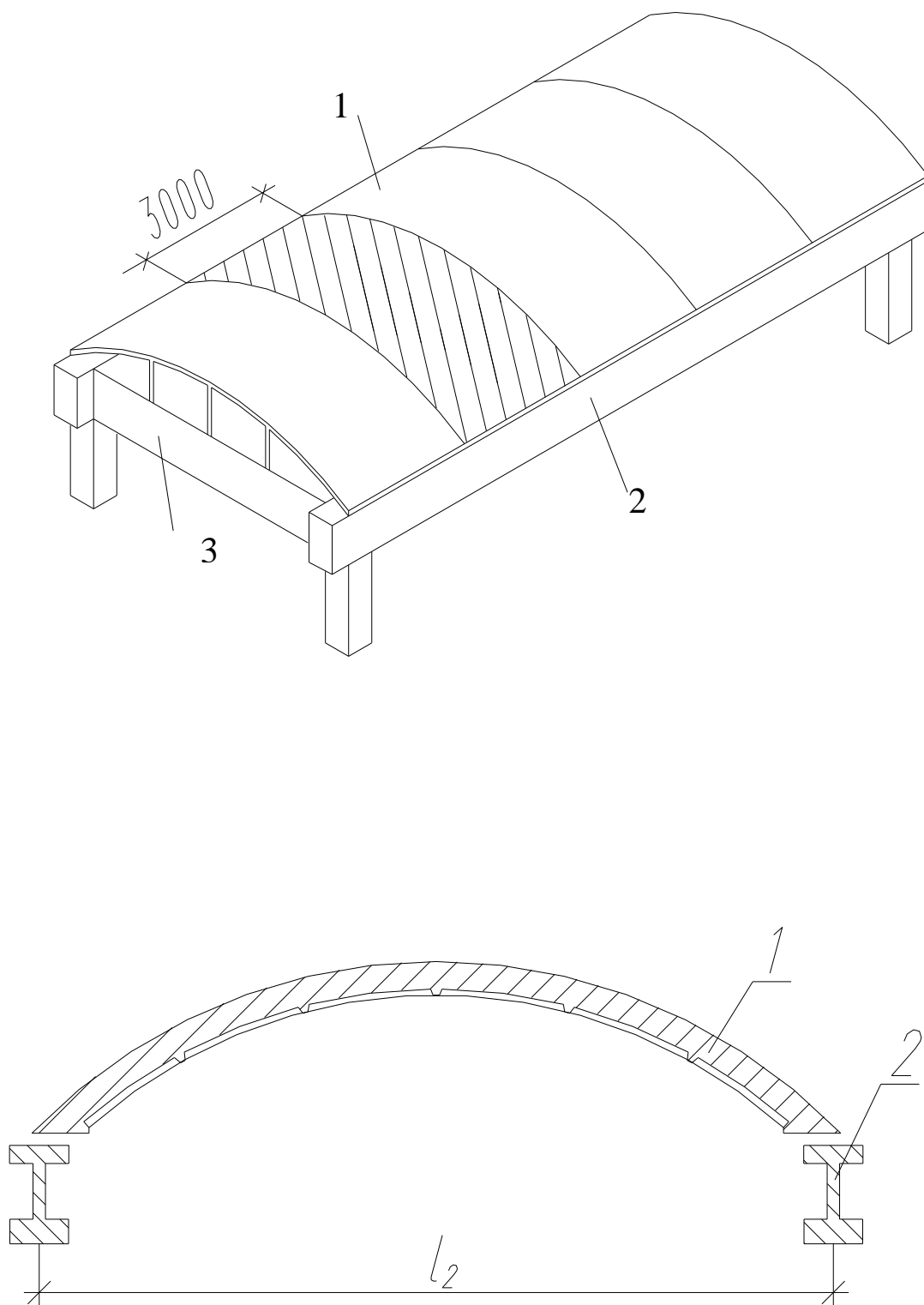


Рис. 10. Конструктивная схема сборной длинной цилиндрической оболочки.  
 1. Панель оболочки.  
 2. Бортовой элемент.  
 3. Диафрагма.

# РИСУНКИ

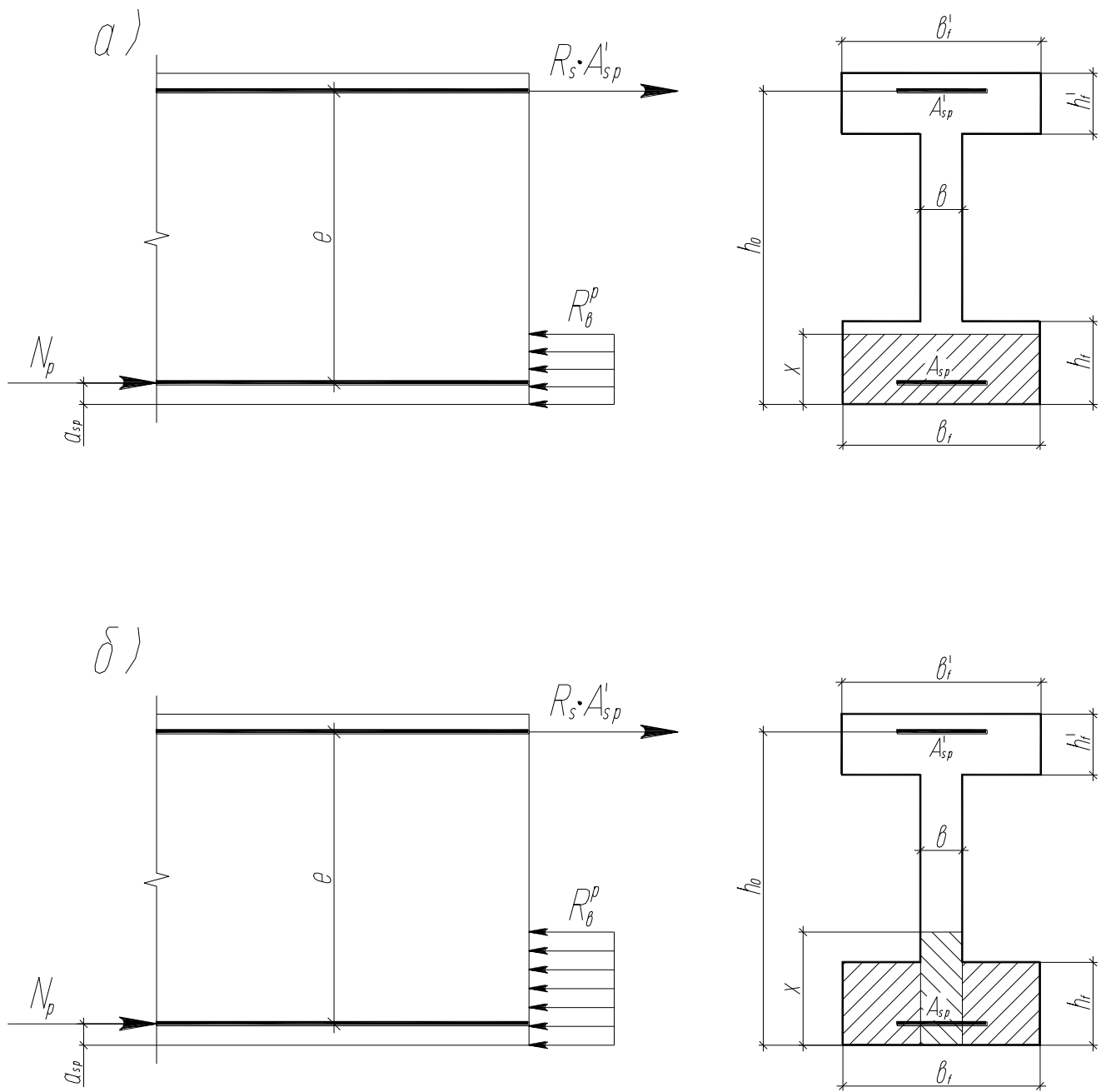


Рис. 12 К расчету прочности нормального сечения при действии усилия обжатия.  
 а), б) – варианты напряженного состояния.

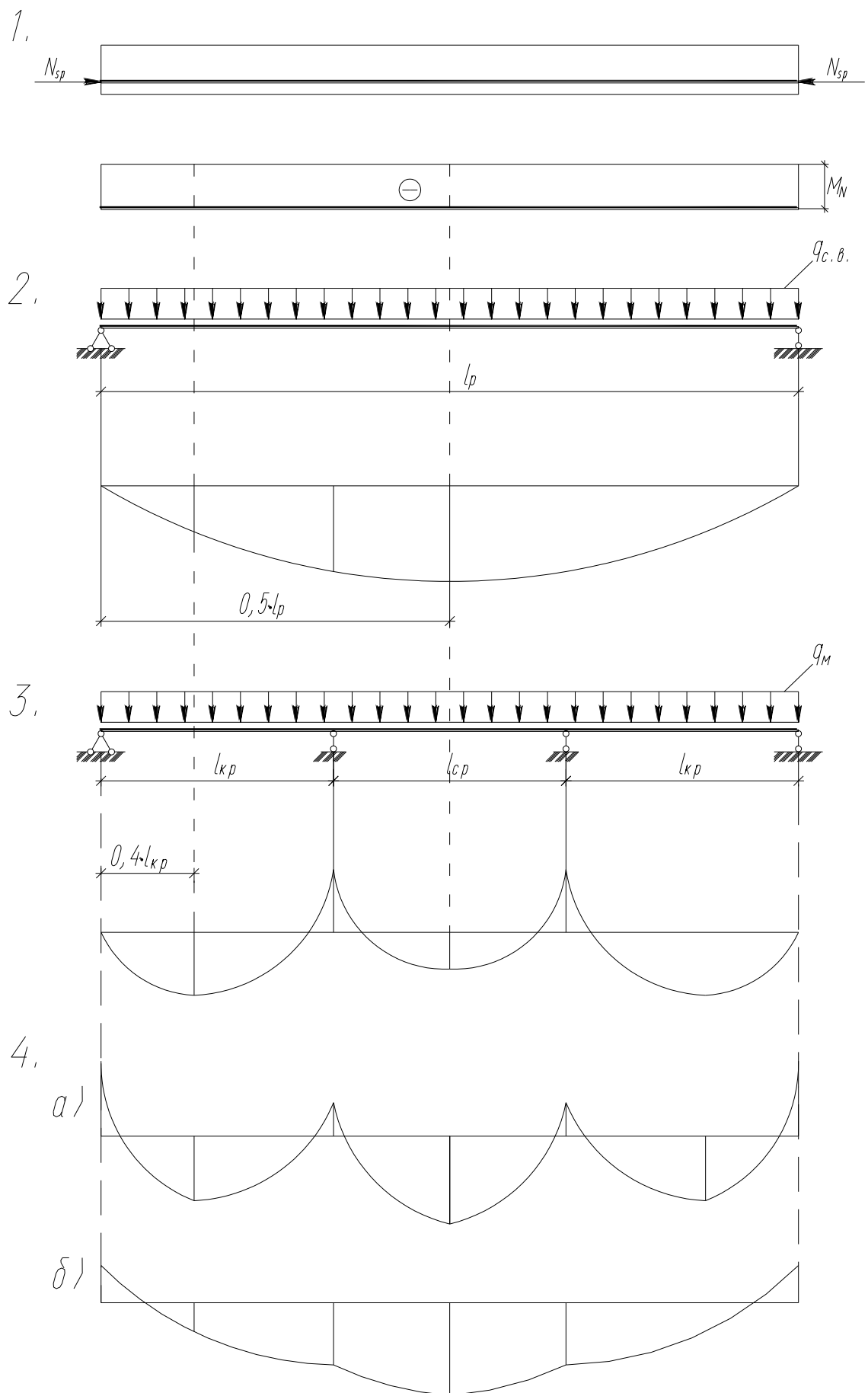


Рис. 13. Эпюры изгибающих моментов при монтаже бортового элемента.

1 – от усилия предварительного обжатия.

2 – от собственного веса

3 – от веса панелей

4 – суммарная эпюра моментов:

а), б) – варианты эпюр

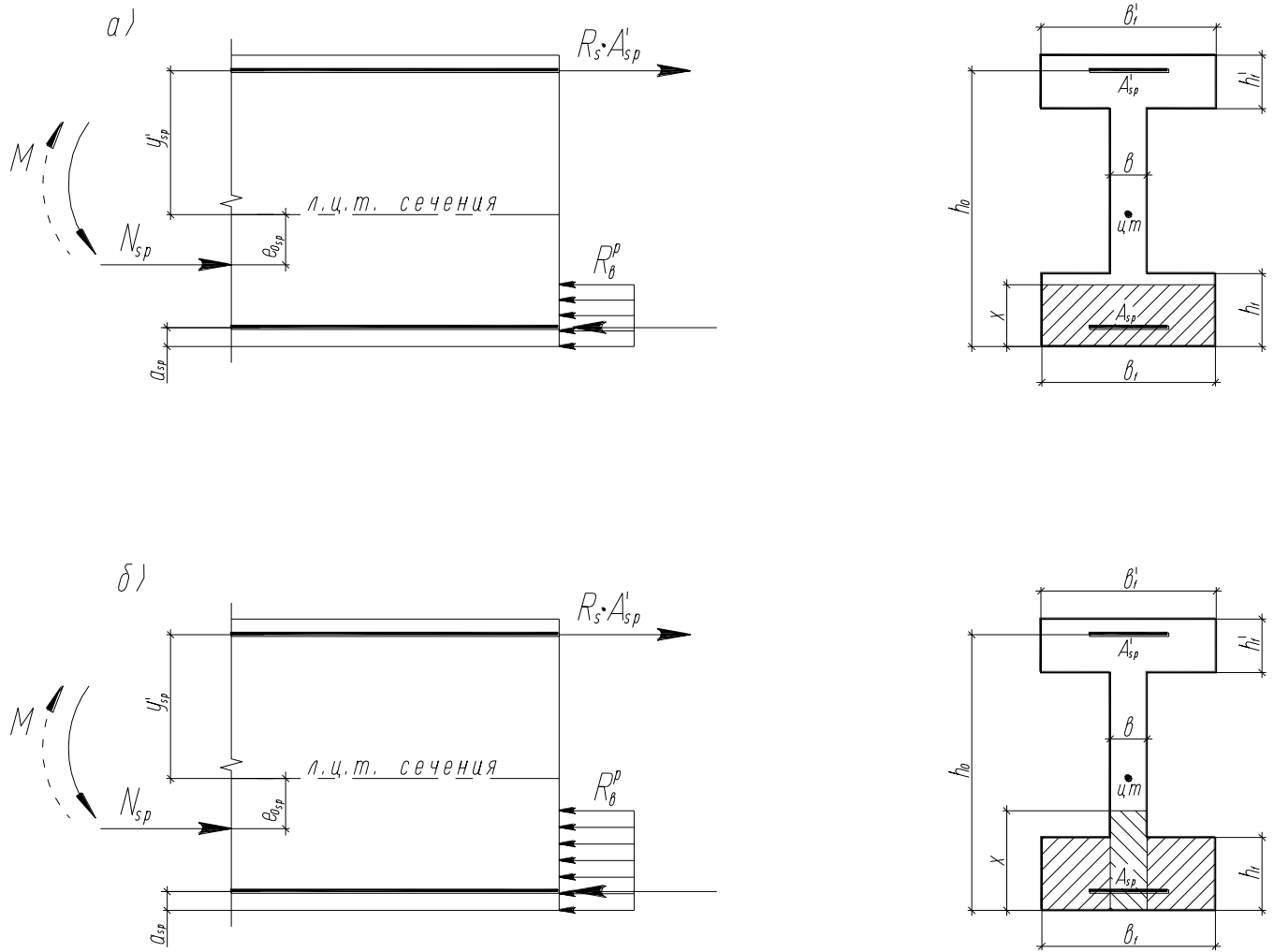


Рис. 14 К расчету прочности нормальных сечений для стадии монтажа  
а), б) – варианты напряженного состояния.

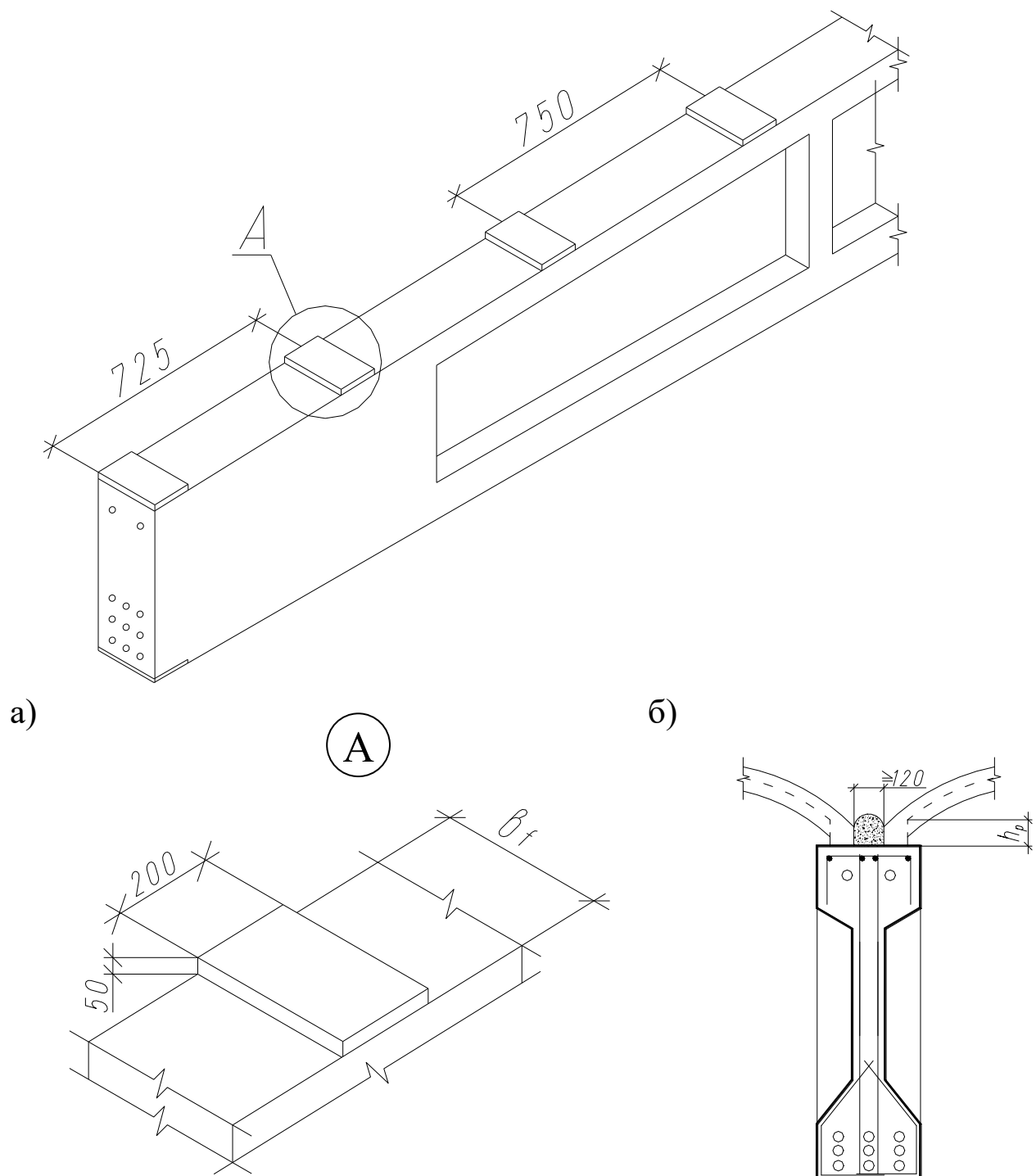


Рис. 15. Бортовой элемент  
 а) Бетонные шипы бортового элемента.  
 б) Опирание панелей на бортовой элемент.

## 2. 1. Общие сведения

Как правило, соотношение размеров поперечного сечения опорного кольца принимается в пределах

$$\frac{h_k}{b_k} = 1,0 \div 2,0. \quad (2.2)$$

Толщина оболочки назначается по конструктивным соображениям.

Для монолитных куполов толщину оболочки рекомендуется принимать равной  $\frac{1}{600}$  радиуса кривизны купола, но не менее 50 мм. В сборных куполах минимальная толщина плиты принимается равной 30 мм.

## 2.2 Геометрические характеристики купола

В качестве примера в методических указаниях рассматривается проектирование купола сферического очертания.

В сферическом куполе радиусы кривизны меридионального и кольцевого сечений равны между собой и постоянны:

$$r_1 = r_2 = r_c = \text{const}. \quad (2.3)$$

При круговом очертании купола основными геометрическими характеристиками являются: радиус окружности (сферы), координаты центра и уравнение окружности (рис.3), также дополнительно определяются половина центрального угла, длина дуги, координаты сечений купола и значения тригонометрических функций.

При сферической оболочке радиус кривизны определяется по следующему равенству:

$$r_c = \frac{D^2 + 4f^2}{8f}, \quad (2.4)$$

где  $D$  – диаметр купола;  $f$  – стрела подъёма.

Координаты центра окружности зависят от выбранного расположения осей координат. В случае, если ось ординат совпадает с осью вращения, координаты центра будут определяться по следующим равенствам (рис. 3):

$$\left. \begin{aligned} x_c &= 0; \\ y_c &= -(r_c - f). \end{aligned} \right\} \quad (2.5)$$

Уравнение окружности будут иметь следующий вид:

$$(x - x_c)^2 + (y - y_c)^2 = r_c^2, \quad (2.6)$$

где  $x$  и  $y$  – координаты сечений купола.

Половина центрального угла определяется по формуле

$$\text{tg } \varphi_0 = \frac{D}{2(r_c - f)} \rightarrow \varphi_0 \text{ рад}. \quad (2.7)$$

Длина дуги, соответствующая половине центрального угла:

$$S = \pi r_c \frac{\varphi_0}{180^\circ}. \quad (2.8)$$

**Пример.** Определение геометрических характеристик купола (рис.4).  
Диаметр купола  $D = 42\text{м}$ . Стрела подъёма  $f = 9\text{м}$ .  
Радиус окружности (сферы):

$$r_c = \frac{D^2 + 4f^2}{8f} = \frac{42^2 + 4 \cdot 9^2}{8 \cdot 9} = 29\text{м}.$$

Координаты центра окружности:

$$\begin{aligned} x_c &= 0; \\ y_c &= -(r_c - f) = -(29 - 9) = -20\text{м}. \end{aligned}$$

Уравнение окружности:

$$\begin{aligned} (x - x_c)^2 + (y - y_c)^2 &= r_c^2; \\ x^2 + [y - (-20)]^2 &= 29^2; \\ x^2 + y^2 + 40y - 441 &= 0, \end{aligned}$$

где  $x$  и  $y$  – координаты сечений купола по горизонтали и вертикали.

Для расчёта купола намечаем четыре сечения (см. рис.4). Для выбранных сечений определяем координаты.

Сечение “0,,:

$$x_0 = 0; \quad y_0 = 9\text{м}.$$

Сечение “1,,:

$$\begin{aligned} x_1 &= 6\text{м}; \\ 6^2 + y^2 + 40y - 441 &= 0; \\ y^2 + 40y - 405 &= 0; \\ y' &= -20 \pm 28,373; \\ y_1 &= 20 + 28,373 = 8,373\text{м}. \end{aligned}$$

По аналогии вычисляются координаты сечений “2,, и “3,,.

Сечение “2,,:

$$x_2 = 15\text{м}; \quad y_2 = 4,819\text{м}$$

Сечение “3,,:

$$x_3 = 21\text{м}; \quad y_3 = 0.$$

Определяем величину половины центрального угла:

$$\text{tg } \varphi_0 = \frac{D}{2(r_c - f)} = \frac{42}{2(29 - 9)} = 1,05\text{рад};$$



$$\varphi_0 = 46^{\circ}24'.$$

Длина дуги, соответствующая центральному углу:

$$S = \pi r_c \frac{\varphi_0}{180^{\circ}} = 3,14 \cdot 29 \cdot \frac{46,4}{180} = 23,47 \text{ м}.$$

Определяем центральные углы для выбранных сечений купола.

При круговом очертании купола центральный угол рассматриваемого сечения численно равен углу наклона касательной к горизонтальной оси (см. рис. 3).

При выбранной системе координат величина угла вычисляется по формуле

$$\sin \varphi_i = \frac{x_i}{r_c} \rightarrow \varphi_i.$$

В этом случае величины углов для выбранных сечений будут равны:

Сечение "0,,::

$$x_0 = 0; \sin \varphi_0 = 0 \rightarrow \varphi_0 = 0.$$

Сечение "1,,::

$$x_1 = 6 \text{ м}; \sin \varphi_1 = \frac{6}{29} = 0,2069 \rightarrow \varphi_1 = 11^{\circ}56'.$$

Сечение "2,,::

$$x_2 = 15 \text{ м}; \sin \varphi_2 = \frac{15}{29} = 0,5172 \rightarrow \varphi_2 = 31^{\circ}9'.$$

Сечение "3,,::

$$x_3 = 21 \text{ м}; \sin \varphi_3 = \frac{21}{29} = 0,7242 \rightarrow \varphi_3 = 46^{\circ}24'.$$

Результаты расчётов сводим в табл. 1.

Таблица 1

**Координаты сечений купола и значения тригонометрических функций**

Номера точек	x, м	y, м	$\varphi$ , рад	$\sin \varphi$	$\cos \varphi$	$\text{tg} \varphi$
0	0	9,000	0	0,0000	1,0000	0,0000
1	6	8,373	11 <sup>0</sup> 56'	0,2069	0,9784	0,2115
2	15	4,819	31 <sup>0</sup> 9'	0,5172	0,8558	0,6044
3	21	0	46 <sup>0</sup> 24'	0,7242	0,6896	1,0501

### 2.3. Нагрузки действующие на купол

Основными нагрузками, определяющими напряжённое состояние купола, являются собственный вес оболочки купола и снеговая нагрузка. Обе нагрузки принимают действующими симметрично относительно вертикальной оси оболочки (нагрузка осесимметричная). Ветровая нагрузка при пологих купольных покрытиях решающего значения не имеет и поэтому при расчетах она не учитывается.

Собственный вес оболочки купола при постоянной её толщине рассматривается как равномерная нагрузка, распределённая по поверхности купола, а снеговая нагрузка принимается как равномерно распределённая по горизонтальной проекции купола (рис. 5).

### 2.4. Определение усилий в оболочке купола

Тонкостенные купола, подобно другим пространственным покрытиям, можно рассчитывать по безмоментной теории. Именно безмоментная теория в данной работе принята как основная при определении усилий в куполе.

Для определения усилий, действующих в куполе, рассмотрим элементарно малый элемент оболочки, ограниченный двумя меридиональными и двумя кольцевыми сечениями (рис. 6). При действии внешней нагрузки в рассматриваемом элементе возникнут меридиональные, кольцевые и сдвигающие усилия. При внешней осесимметричной нагрузке сдвигающие усилия равны нулю. В этом случае меридиональные и кольцевые усилия могут быть определены из условий статики.

Подробный вывод зависимостей для определения меридиональных, кольцевых усилий, а также усилия в опорном кольце приведён в работе [1].

В качестве примера приводятся формулы для определения усилий в сферической замкнутой оболочке купола при загрузках:

- а) нагрузкой от собственного веса;
- б) равномерно распределённой нагрузкой на горизонтальной проекции (снеговая нагрузка).

Таблица 2

#### Формулы для определения усилий в оболочке по безмоментной теории

Схема загрузки	$N_1$	$N_2$	$N_\kappa$	$Q_\varphi$	Примечание
Нагрузка от собственного веса $g$ , Па, толщина оболочки постоянная	$-\frac{r_c g}{1 + \cos \varphi}$	$-r_c g \cos \varphi - N_1$	$r_c g \cdot \frac{1 - \cos \varphi_0}{\operatorname{tg} \varphi_0}$	$2r_c^2 \cdot (1 - \cos \varphi)$	При $\varphi = 51^\circ 49'$ ; $N_2 = 0$
Равномерно распределённая нагрузка на горизонтальной	$-\frac{1}{2} p r_c$	$-\frac{1}{2} p r_c \cdot \cos 2\varphi$	$\frac{p r_c^2}{4} \sin 2\varphi_0$	$p r_c^2 \sin^2 \varphi$	При $\varphi = 45^\circ$ ; $N_2 = 0$

проекция $p$ , Па					
----------------------	--	--	--	--	--

В табл. 2 приняты обозначения:

$N_1$  – меридиональное усилие, приходящееся на единицу длины кольцевого сечения;

$N_2$  – кольцевое усилие, приходящееся на единицу длины меридионального сечения;

$N_k$  – усилие в опорном кольце;

$Q_\varphi$  – внешняя нагрузка на сегмент, ограниченный углом  $\varphi$ ;

$\varphi$  – переменный угол в меридиональном сечении оболочки, отсчитываемый от оси вращения;

$\varphi_0$  – половина центрального угла дуги оболочки в меридиональном сечении.

**Пример.** Определение усилий в оболочке купола.

Диаметр купола  $D = 42$  м. Стрела подъёма  $f = 9$  м. Радиус сферы  $r_c = 29$  м.

Расчётная нагрузка: 1) постоянная:  $g = 4000$  Па =  $4000$  Н/м<sup>2</sup>;

2) снеговая:  $p = 1000$  Па =  $1000$  Н/м<sup>2</sup>.

Усилия определяются для четырёх сечений купола, координаты которых приведены в табл. 1 (см. рис. 4). Расчеты по определению усилий в куполе выполнены в табличной форме. Их результаты приведены в табл. 3.

Таблица 3

**Усилия в оболочке купола от нагрузок по поверхности и по горизонтальной проекции, кН/м<sup>2</sup>**

Номера точек	Медиальные			Кольцевые		
	Нагрузка по поверхности $q = 4$ кН/м <sup>2</sup>	Нагрузка по проекции $p = 1$ кН/м <sup>2</sup>	Суммарное усилие	Нагрузка по поверхности $q = 4$ кН/м <sup>2</sup>	Нагрузка по проекции $q = 1$ кН/м <sup>2</sup>	Суммарное усилие
0	-58,00	-14,5	-72,50	-174,00	-29,00	-203,00
1	-58,63	-14,5	-73,13	-172,12	-26,52	-198,64
2	-62,51	-14,5	-77,01	-161,78	-13,48	-175,26
3	-68,65	-14,5	-83,15	-148,65	1,42	-147,23

## 2.5. Устойчивость куполов - оболочек

Расчёт куполов-оболочек на устойчивость заключается в том, что определяются сжимающие напряжения в оболочке от всех видов загрузки, которые затем сопоставляются с их критическими напряжениями. Для железобетонных оболочек дополнительно учитывается рост деформации купола во времени в виду ползучести бетона.

Ползучесть бетона рекомендуется учитывать, заменяя в формулах, полученных теоретическим путём, модуль упругости бетона  $E_b$  модулем деформации  $E_{b,def}$ . Для тяжёлого бетона величину модуля деформации рекомендуется определять по формуле

$$E_{b, def} = \frac{E_b}{4} . \quad (5.1)$$

Для гладких сферических оболочек интенсивность полной расчетной нагрузки не должна превышать величины

$$q \leq 0,2 E_{b, def} \left( \frac{t}{r_c} \right)^2 = \frac{E_b}{20} \left( \frac{t}{r_c} \right)^2 , \quad (5.2)$$

где  $t$  – толщина оболочки.

Данная формула справедлива для оболочки постоянной толщины.

Ребристая оболочка при проверке её на устойчивость может быть заменена для расчёта фиктивной гладкой, имеющей ту же жёсткость сечения на сжатие и тот же радиус инерции. Фиктивная толщина оболочки в этом случае определяется по формуле

$$t_{\text{фик}} = \sqrt{\frac{12I}{A}}, \quad (5.3)$$

а фиктивный модуль упругости – по равенству

$$E_{b,\text{фик}} = E_b \cdot \frac{A}{b \cdot t_{\text{фик}}}, \quad (5.4)$$

где  $e$  – расстояние между осями соседних рёбер;  $A$  – площадь сечения, образованная одним ребром с примыкающими частями тела оболочки шириной  $b$ ;  $I$  – момент инерции того же сечения.

**Пример.** Проверка устойчивости оболочки купола.

Расчетная нагрузка постоянная: 1)  $g = 4000 \text{ Н/м}^2$ ; 2) снеговая:  $p = 1000 \text{ Н/м}^2$ . Радиус сферы  $r_c = 29 \text{ м}$ . Толщина оболочки  $t = 0,06 \text{ м}$ .

Модуль упругости бетона  $E_b = 27 \cdot 10^3 \text{ МПа}$  (В20).

Проверка устойчивости выполняется для гладкой сферической оболочки согласно формуле (5.2):

$$q \leq 0,2 E_{b,\text{деф}} \left( \frac{t}{r_c} \right)^2,$$

тогда

$$4000 + 1000 \leq \frac{27 \cdot 10^3 \cdot 10^6}{20} \left( \frac{0,06}{29} \right)^2;$$

$$5000 \text{ Н/м}^2 \leq 5400 \text{ Н/м}^2.$$

Следовательно, устойчивость оболочки купола обеспечена.

## 2.6. Определение усилий в месте сопряжения купола с опорным кольцом

В реальных конструкциях оболочка купола опёрта не свободно, а имеет упругое закрепление в опорном кольце. В связи с этим на опорном контуре возникают дополнительные изгибающие моменты и горизонтальный распор (рис.7). Их определяют методами строительной механики из условия равенства нулю взаимного угла поворота и взаимного смещения сечений в примыкании оболочки к опорному кольцу от суммарного взаимодействия всех сил.

Ниже рассматривается решение данной задачи методом сил для сферической оболочки. Необходимая система канонических уравнений в этом случае будет иметь следующий вид:

$$\left. \begin{aligned} a_{11}M_0 + a_{12}H_0 + a_{10} &= 0; \\ a_{21}M_0 + a_{22}H_0 + a_{20} &= 0, \end{aligned} \right\} \quad (6.1)$$

где  $M_0$  и  $H_0$  – соответственно момент и кольцевое усилие в месте контакта оболочки и опорного кольца;  $a_{11}$  – взаимный угол поворота оболочки и кольца от момента  $\bar{M} = 1$  по направлению этого момента;  $a_{12}$  – то же от усилий  $\bar{H} = 1$  по направлению момента;  $a_{10}$  – взаимный угол поворота, вызванный внешней нагрузкой;  $a_{21}$  – взаимное перемещение от момента  $\bar{M} = 1$  по

направлению силы  $H$ ;  $a_{22}$  – то же от усилий  $\bar{H} = 1$  по направлению силы  $H$ ;  $a_{20}$  – взаимное перемещение, вызванное внешней нагрузкой.

Величины перемещений для сферической оболочки постоянного сечения определяются по следующим равенствам:

$$a_{11} = S; \quad (6.2)$$

$$a_{12} = a_{21} = \frac{S^2}{2} \sin \varphi_0; \quad (6.3)$$

$$a_{22} = \frac{S^3}{2} \sin^2 \varphi_0, \quad (6.4)$$

где  $S$  – линейная характеристика жёсткости.

Для гладких куполов значение линейной характеристики жёсткости определяется по формуле

$$S = 0,76 \sqrt{t \cdot r_c}. \quad (6.5)$$

где  $t$  – толщина оболочки.

Перемещения края сферической оболочки при действии внешней нагрузки определяются по следующим формулам:

а) постоянная нагрузка – собственный вес  $g$ :

$$a_{10} = \frac{gS^4}{2r_c} \sin \varphi_0; \quad (6.6)$$

$$a_{20} = \frac{gS^4}{4} \left( \cos \varphi_0 - \frac{1}{1 + \cos \varphi_0} \right) \cdot \sin \varphi_0; \quad (6.7)$$

б) вертикальная, распределённая на горизонтальную проекцию, нагрузка – снеговая нагрузка  $p$ :

$$a_{10} = \frac{3}{8} \cdot p \frac{gS^4}{r_c} \sin 2\varphi_0; \quad (6.8)$$

$$a_{20} = \frac{pS^4}{8} \sin \varphi_0 \cdot \cos 2\varphi_0. \quad (6.9)$$

**Пример.** Определение момента и кольцевого усилия в месте контакта оболочки и опорного кольца.

Радиус сферы  $r_c = 29$  м. Толщина оболочки  $t = 6$  см.

Центральный угол в месте контакта (сечение “3,,) и его тригонометрические функции:

$$\varphi_0 = 46^{\circ}24'; \quad \sin 46^{\circ}24' = 0,7242;$$

$$\cos 46^{\circ}24' = 0,6896.$$

Расчётные нагрузки:

- 1) от собственного веса  $g = 4000 \text{ Па} = 4000 \text{ Н/м}^2$ ;  
 2) от снега  $p = 1000 \text{ Па} = 1000 \text{ Н/м}^2$ .  
 Линейная характеристика жёсткости купола согласно формуле (6.5) равна

$$S = 0,76 \sqrt{0,06 \cdot 29} = 1,0025 \text{ м.}$$

Единичные перемещения определяются по формулам (6.2) – (6.4):

$$a_{11} = 1,0025;$$

$$a_{12} = a_{21} = \frac{1,0025^2}{2} \cdot 0,7242 = 0,3639;$$

$$a_{22} = \frac{1,0025^3}{2} \cdot 0,7242^2 = 0,2542.$$

Значения величин свободных членов от внешней нагрузки определяются по формулам (6.6) – (6.9):

- 1) от собственного веса ( $g = 4000 \text{ Н/м}^2$ ):

$$a_{10} = \frac{4000 \cdot 1,0025^4}{2 \cdot 29} \cdot 0,72 \cdot 42 = 50,4436;$$

$$a_{20} = \frac{4000 \cdot 1,0025^4}{4} \cdot \left( 0,6896 - \frac{1}{1 + 0,6896} \right) \cdot 0,7242 = 71,5476;$$

- 2) от снеговой нагрузки ( $p = 1000 \text{ Н/м}^2$ ):

$$a_{10} = \frac{1000 \cdot 1,0025^4}{8 \cdot 29} \cdot 0,9988 = 13,0458;$$

$$a_{20} = \frac{1000 \cdot 1,0025^4}{8} \cdot 0,7242 \cdot (-0,049) = -4,4573.$$

Суммарные перемещения от собственного веса и снеговой нагрузки:

$$a_{10} = 50,4436 + 13,0458 = 63,4894;$$

$$a_{20} = 71,5476 - 4,4573 = 67,0903.$$

Система уравнений:

$$1,0025M_0 + 0,3639H_0 + 63,4894 = 0;$$

$$0,3639M_0 + 0,2642H_0 + 67,0903 = 0.$$

Решаем систему уравнений и получаем требуемые усилия:

$$M_0 = 57,6916 \text{ Нм};$$

$$H_0 = -333,4026 \text{ Н.}$$

После определения значений моментов и кольцевых усилий у края оболочки можно найти их величины по длине меридиана в любой точке по формулам

$$M_\lambda = M_0 \eta_1 + (M_0 + SH_0 \sin \varphi_0) \eta_2; \quad (6.10)$$

$$N_{2\lambda} = N_2 + \frac{2r}{S^2} [M_0 \eta_2 - (M_0 + SH_0 \sin \varphi_0) \eta_1], \quad (6.11)$$

где  $M_\lambda$  и  $N_{2\lambda}$  – соответственно момент и кольцевое усилие в произвольной точке оболочки;  $N_2$  – кольцевое усилие в оболочке при безмоментном напряжённом состоянии, определяется по формулам табл. 4;  $r$  – радиус кривизны рассматриваемой точки поверхности оболочки, для сферической оболочки  $r = r_c$ ;  $\lambda = \frac{\ell_{\text{дуг}}}{S}$  – безразмерная координата;  $\varphi$  – текущая угловая координата, отсчёт ведётся по меридиану, начиная от опорного кольца;  $\ell_{\text{дуг}}$  – длина дуги меридиана, отсчитываемая от места примыкания оболочки купола к нижнему опорному кольцу.

Значение функций  $\eta_1$  и  $\eta_2$  приведены в табл. 4.

Таблица 4

**Численные значения функций**  
 $\eta_1 = e^{-\lambda} \cos \lambda$  ;  $\eta_2 = e^{-\lambda} \sin \lambda$

$\lambda$	$\eta_1$	$\eta_2$	$\lambda$	$\eta_1$	$\eta_2$
0	1	0	1,6	-0,0059	0,2018
0,1	0,9004	0,0903	1,7	-0,0236	0,1812
0,2	0,8024	0,1627	1,8	-0,0376	0,1610
0,3	0,7078	0,2189	1,9	-0,0484	0,1415
0,4	0,6174	0,2610	2	-0,0564	0,1231
0,5	0,5323	0,2908	2,1	-0,0618	0,1057
0,6	0,4530	0,3099	2,2	-0,0652	0,0896
0,7	0,3798	0,3199	2,3	-0,0668	0,0748
0,8	0,3130	0,3223	2,4	-0,0669	0,0613
0,9	0,2528	0,3185	2,5	-0,0658	0,0491
1	0,1988	0,3096	2,6	-0,0636	0,0383
1,1	0,1510	0,2967	2,7	-0,0608	0,0287
1,2	0,1092	0,2807	2,8	-0,0573	0,0204
1,3	0,0729	0,2626	2,9	-0,0535	0,0133
1,4	0,0419	0,2430	3	-0,0493	0,0070
1,5	0,0158	0,2226	–	–	–

**Пример.** Определение усилий в куполе от влияния краевого эффекта.

Усилия в месте контакта оболочки и опорного кольца:

$$M_0 = 57,6916 \text{ Нм}; H_0 = -333,4026 \text{ Н}; N_2 = -147230 \text{ Н}.$$

Радиус сферы  $r_c = 29$  м. Линейная характеристика жёсткости купола  $S = 1,0025$  м.

Центральный угол в месте контакта и его тригонометрическая функция:

$$\varphi_0 = 46^{\circ} 24'; \sin \varphi_0 = 0,7242.$$

Значение моментов и кольцевых усилий по длине меридиана определяют по формулам (6.10), (6.11). При этом переменной величиной является  $\lambda$ , значение которой принимают по табл. 4 от нуля (0) до (3).

Расчеты по определению усилий в куполе по длине меридиана рекомендуется выполнять в табличной форме. Результаты расчетов для данного примера приведены в табл. 5,6. По вычисленным значениям усилий строятся эпюры моментов и кольцевых сил (рис. 8).

Длина дуги, на протяжении которой рассматривается влияние краевого эффекта на усилия в куполе, может быть определена по следующему равенству:

$$l_{\text{дуг}} = \lambda \cdot S = 3 \cdot 1,0025 = 3,0075 \text{ м.}$$

С достаточной точностью можно считать, что длина дуги практически равняется её проекции:

$$3,0075 \text{ м} \approx 3 \text{ м.}$$

Данный вывод позволяет эпюры усилий строить с использованием прямоугольной системы координат. За ось абсцисс принимается касательная, проходящая через точку в месте контакта оболочки и опорного кольца (см. рис. 8).

Таблица 5

**Значения изгибающих моментов по длине меридиана оболочки (влияние краевого эффекта)**

Исходные данные	$\lambda$	$\eta_1$	$\eta_2$	$M_0 \eta_1$	$SH_0 \cdot \sin \varphi_0$	$(M_0 + SH_0 \sin \varphi_0) \eta_2$	$M_\lambda$ (5)+(7)
1	2	3	4	5	6	7	8
$M_0 = 57.69 \text{ Н} \cdot \text{м}$	0	1	0	57.69	-242.05	0	57.69
$H_0 = -333.40 \text{ Н}$	0.1	0.9004	0.0903	51.95	-242.05	-16.65	35.30
$S = 1.0025$	0.2	0.8024	0.1627	46.29	-242.05	-30.00	16.30
$\varphi_0 = 46^\circ 24'$	0.3	0.7078	0.2189	40.83	-242.05	-40.36	0.48
$\sin \varphi_0 = 0.7242$	0.4	0.6174	0.261	35.62	-242.05	-48.12	-12.5
	0.5	0.5323	0.2908	30.71	-242.05	-53.61	-22.90
	0.6	0.453	0.3099	26.13	-242.05	-57.13	-31

Окончание табл. 5

	0.7	0.3798	0.3199	21.91	-242.05	-58.98	-37.07
	0.8	0.313	0.3223	18.06	-242.05	-59.42	-41.36
	0.9	0.2528	0.3185	14.58	-242.05	-58.72	-44.13
	1	0.1988	0.3096	11.47	-242.05	-57.08	-45.61
	1.1	0.151	0.2967	8.71	-242.05	-54.70	-45.99
	1.2	0.1092	0.2807	6.30	-242.05	-51.75	-45.45
	1.3	0.0729	0.2626	4.21	-242.05	-48.41	-44.21
	1.4	0.0419	0.243	2.42	-242.05	-44.80	-42.38
	1.5	0.0158	0.2226	0.91	-242.05	-41.04	-40.13
	1.6	-0.0059	0.2018	-0.34	-242.05	-37.20	-37.54
	1.7	-0.0236	0.1812	-1.36	-242.05	-33.41	-34.77
	1.8	-0.0376	0.161	-2.17	-242.05	-29.68	-31.85



	1.9	-0.0484	0.1415	-2.79	-242.05	-26.09	-28.88
	2	-0.0564	0.1231	-3.25	-242.05	-22.69	-25.95
	2.1	-0.0618	0.1057	-3.57	-242.05	-19.49	-23.05
	2.2	-0.0652	0.0896	-3.76	-242.05	-16.52	-20.28
	2.3	-0.0668	0.0748	-3.85	-242.05	-13.79	-17.64
	2.4	-0.0669	0.0613	-3.86	-242.05	-11.30	-15.16
	2.5	-0.0658	0.0491	-3.80	-242.05	-9.05	-12.85
	2.6	-0.0636	0.0383	-3.67	-242.05	-7.06	-10.73
	2.7	-0.0608	0.0287	-3.51	-242.05	-5.29	-8.80
	2.8	-0.0573	0.0204	-3.31	-242.05	-3.76	-7.07
	2.9	-0.0535	0.0133	-3.09	-242.05	-2.45	-5.54
	3	-0.0493	0.007	-2.84	-242.05	-1.29	-4.13

## 2.7. Анализ распределения усилий в куполе при действии нагрузок

В данных методических указаниях рассматривается распределение усилий в куполе с оболочкой сферического очертания при загрузках постоянной и снеговой нагрузками.

Меридиональные усилия от постоянной и снеговой нагрузок сжимающие по всей высоте оболочки, но при этом величина их увеличивается от вершины к опорам (рис. 9).

Кольцевые усилия от этих же нагрузок изменяются от максимальной величины сжатия в вершине оболочки до нуля и затем до максимальной величины растяжения у опорного кольца. Угол, при котором кольцевые усилия равны нулю, для постоянной нагрузки составляет приблизительно  $52^{\circ}$ , для снеговой –  $45^{\circ}$  (см. рис. 9).

Горизонтальный распор и соответствующие ему кольцевые усилия в опорном кольце при действии постоянной и снеговой нагрузок увеличиваются пропорционально косинусу центрального угла. Это же правило остаётся в силе для изгибающих моментов, возникающих в зоне контакта оболочки с опорным кольцом.

В опорном кольце действуют осевая растягивающая сила и изгибающий момент. Следовательно, опорное кольцо находится в условиях внецентренного растяжения. Вследствие незначительной величины изгибающего момента его допускается рассчитывать как центральное растянутое. При этом считается, что всё растягивающее усилие воспринимается только арматурой.

## 2.8. Принципы конструирования куполов

### 2.8.1. Монолитный купол

В верхней части купола в зоне действия сжимающих усилий арматура в меридиональном и кольцевом направлениях устанавливается без расчёта по конструктивным соображениям. Конструктивная арматура выполняется в виде сетки из стержней диаметром  $5 \div 6$  мм с шагом  $150 \div 200$  мм. Сетку рекомендуется располагать посередине сечения оболочки. При проектировании сетки следует иметь в виду, что число стержней, укладываемых в меридиональном направлении, с приближением к вершине уменьшается в соответствии с уменьшением длины окружности купола.

В нижней части купола в зоне примыкания к опорному кольцу ставят дополнительную арматуру в меридиональном и кольцевом направлениях. Меридиональная арматура рассчитывается по изгибающему моменту, а кольцевая – по растягивающему усилию. Дополнительная арматура выполняется в виде сетки из стержней диаметром  $6 \div 10$  мм и шагом не более 200 мм.

Опорное кольцо в целях повышения трещиностойкости делается предварительно-напряжённым. Натяжению подвергается кольцевая рабочая арматура. Натяжение осуществляется на «бетон» механическим или электрическим способом.

В целом армирование купола может быть представлено в виде схемы (рис. 10).

## 2.8.2. Сборный купол

Членение сборного купола на монтажные элементы может осуществляться по меридиональному и меридионально-кольцевому направлениям (рис.11). При членении по меридиональному направлению монтажный элемент имеет криволинейное очертание (см. рис.11). Из условия транспортировки длина сборного элемента не должна превышать 18м, а ширина – 3,5м. Данные рекомендации могут быть выполнены при условии, если диаметр опорного кольца не превышает 40м.

Сборные элементы купола усиливаются контурными и промежуточными рёбрами.

Членение купола по меридионально-кольцевым направлениям позволяет получать как криволинейные, так и плоские монтажные элементы (см. рис.11). Плоские панели проще в изготовлении, но ухудшают внешний вид купола и работу оболочки, так как в местах стыков будут переломы, приводящие к возникновению дополнительных изгибающих моментов.

а)



б)

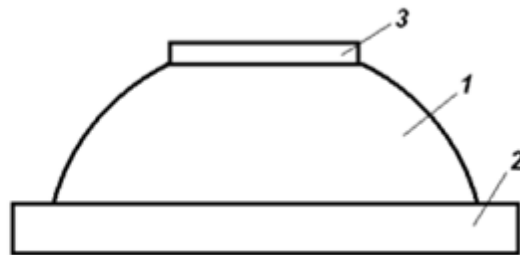


Рис. 1. Конструктивные схемы купольных покрытий: а – с полным куполом; б – усеченный купол с фонарным кольцом; 1 – оболочка купола; 2 – опорное кольцо; 3 – фонарное кольцо

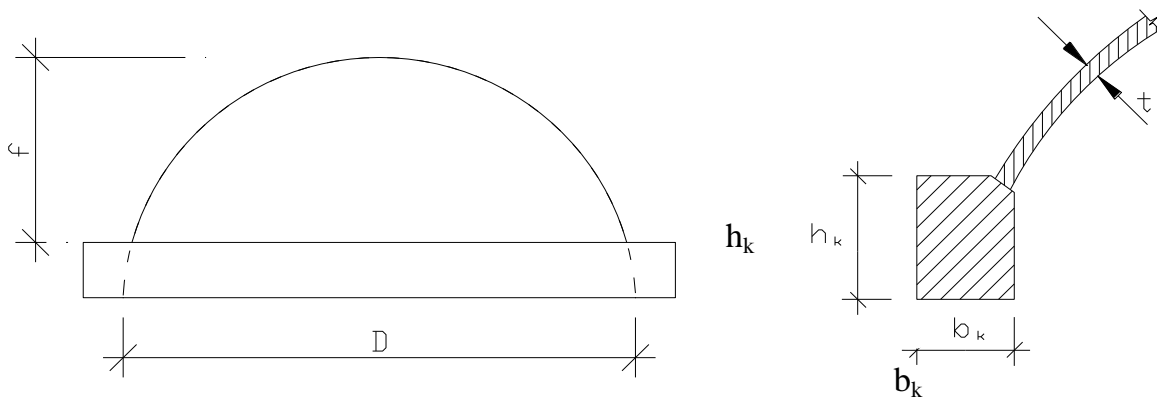


Рис. 2. Основные габаритные размеры купола:  $D$  – диаметр купола;  $f$  – стрела подъёма;  $h_k$ ,  $b_k$  – размеры поперечного сечения кольца;  $t$  – толщина оболочки

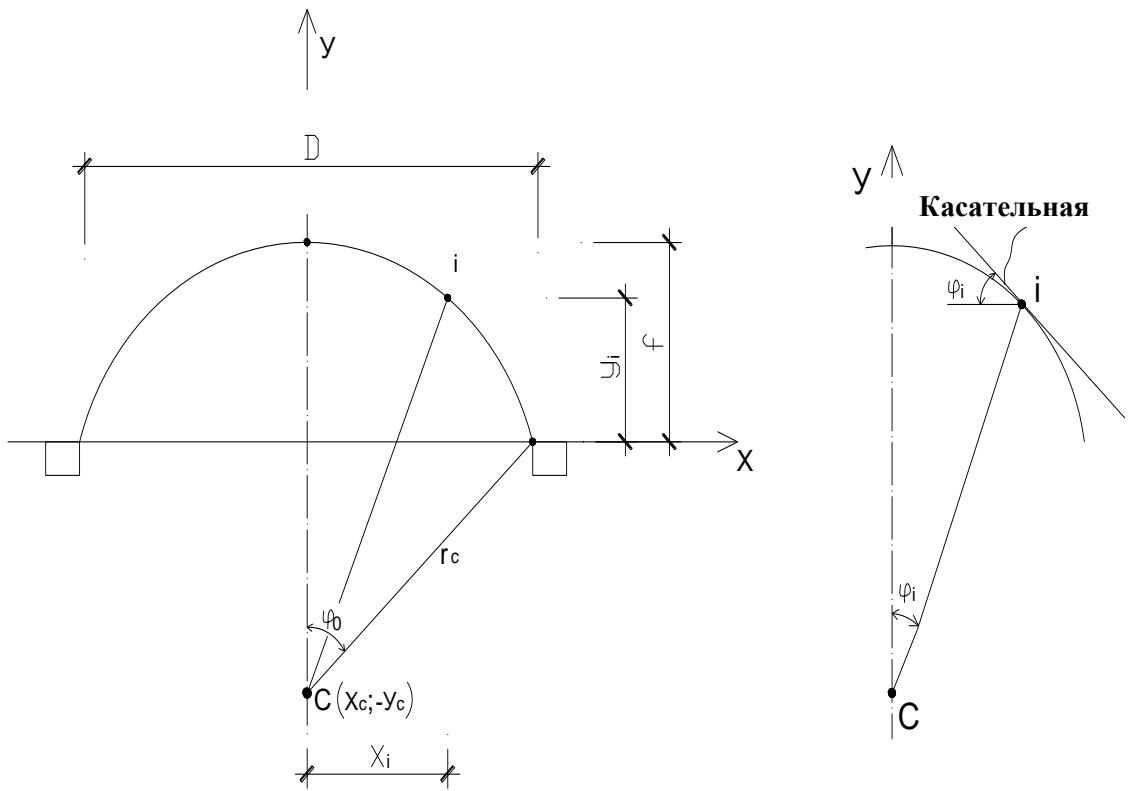


Рис. 3. Основные геометрические характеристики купола:  $X_c, Y_c$  – координаты центра окружности;  $X_i, Y_i$  – координаты сечений купола по горизонтали и вертикали;  $\varphi_i$  – центральный угол сечения

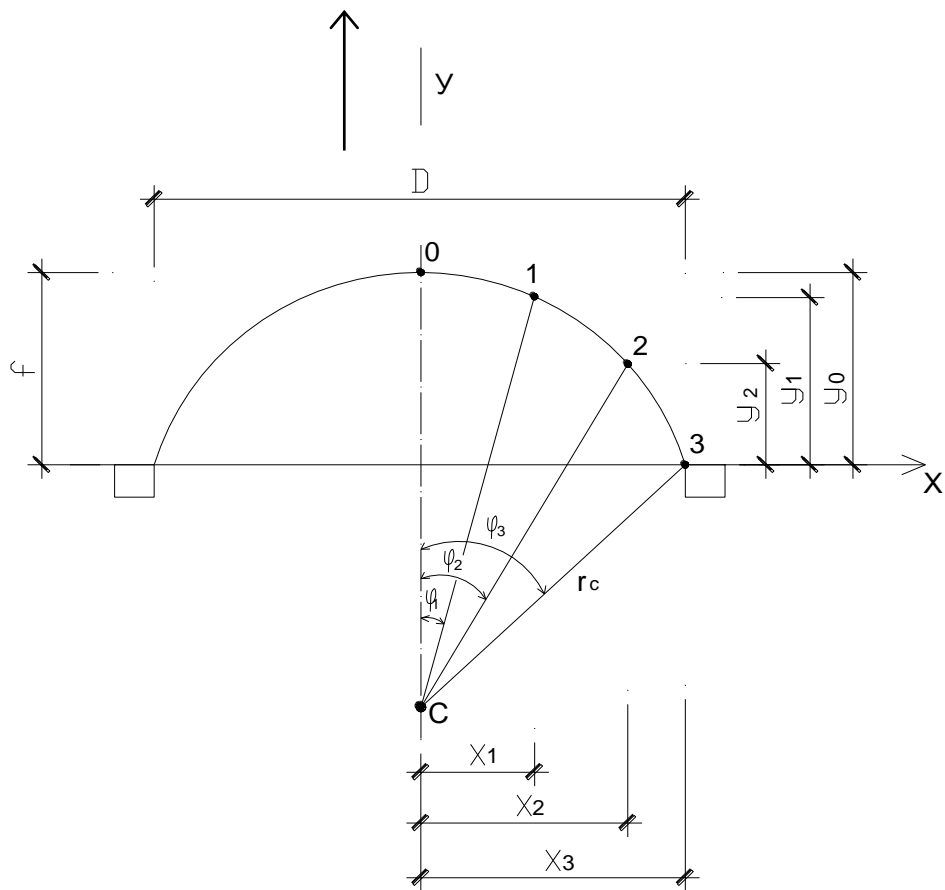


Рис. 4. Геометрическая схема купола с расчётными сечениями

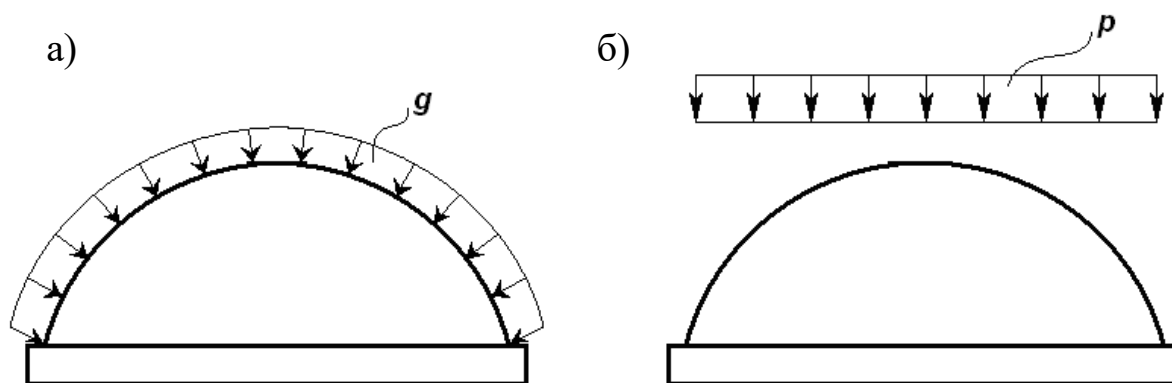


Рис. 5. Схемы загрузки: а – нагрузка от собственного веса; б – равномерно распределенная нагрузка от снега

а)

б)

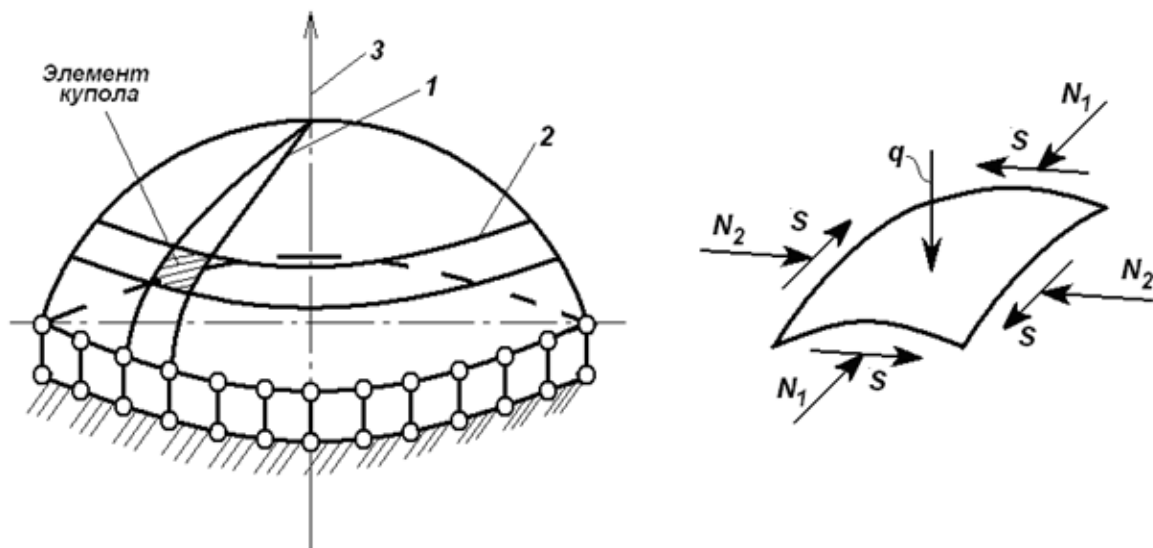


Рис.6. К расчету оболочки купола: *a* – схема купола с шарнирно-подвижным опиранием по контуру; *б* – элемент купола с внутренними усилиями; 1 – меридиональное сечение; 2 – кольцевое сечение; 3 – ось вращения

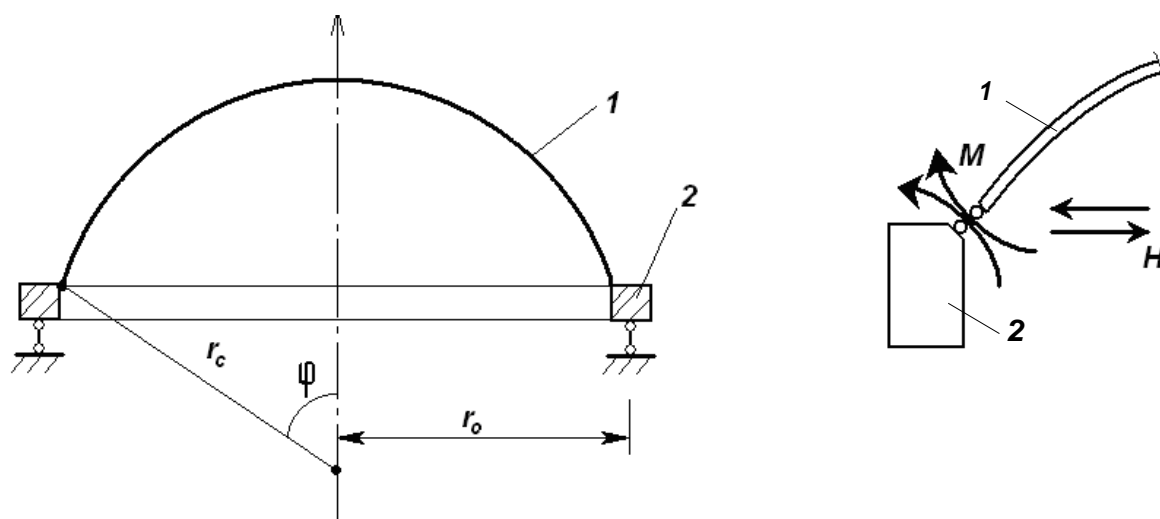


Рис. 7. Расчетная схема купола для определения усилий краевого эффекта: 1 – оболочка купола; 2 – опорное кольцо

$\lambda$

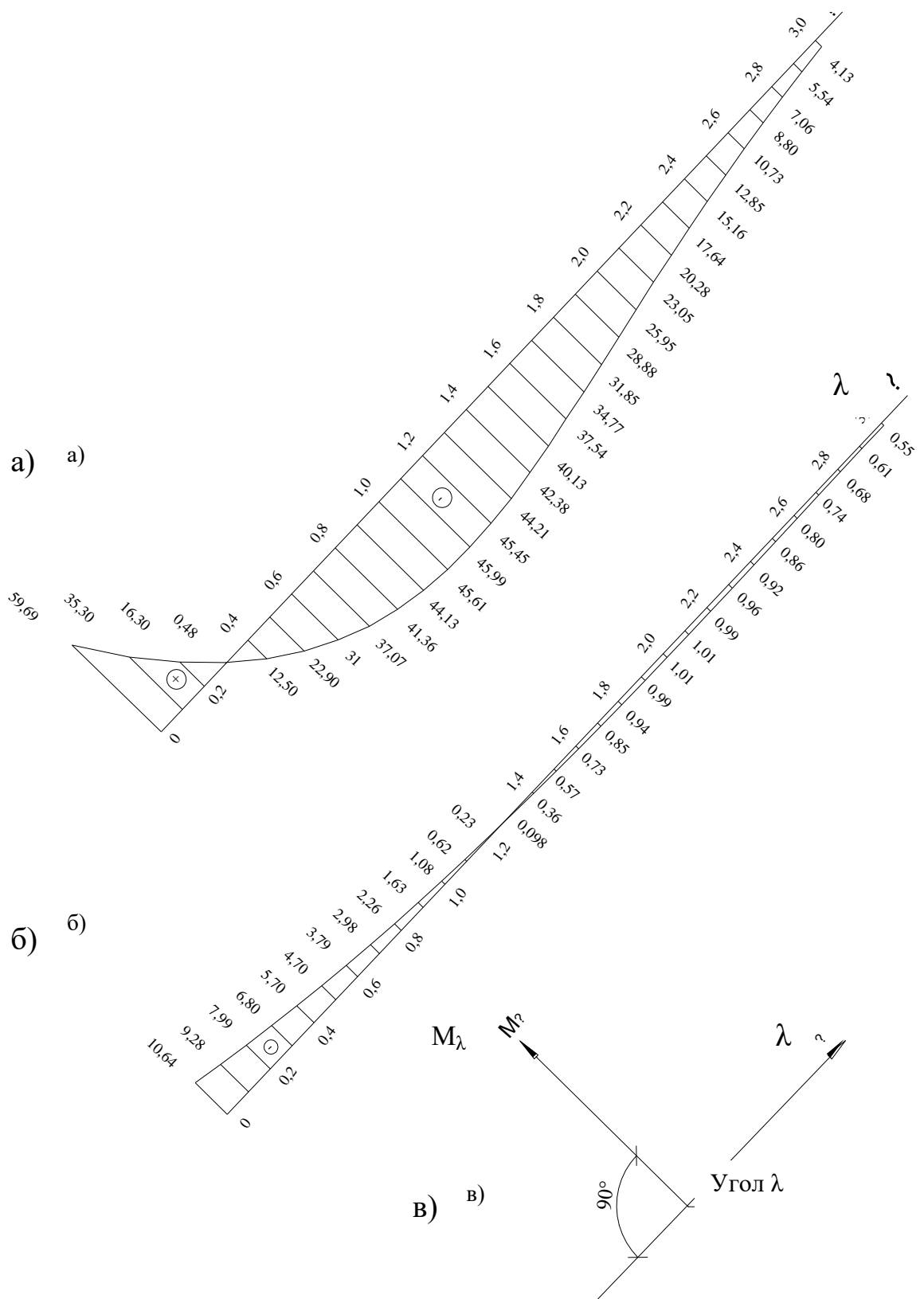


Рис. 8. Эпюры усилий в куполе: а – эпюра изгибающих моментов; б – эпюра кольцевых усилий; в – направление осей координат

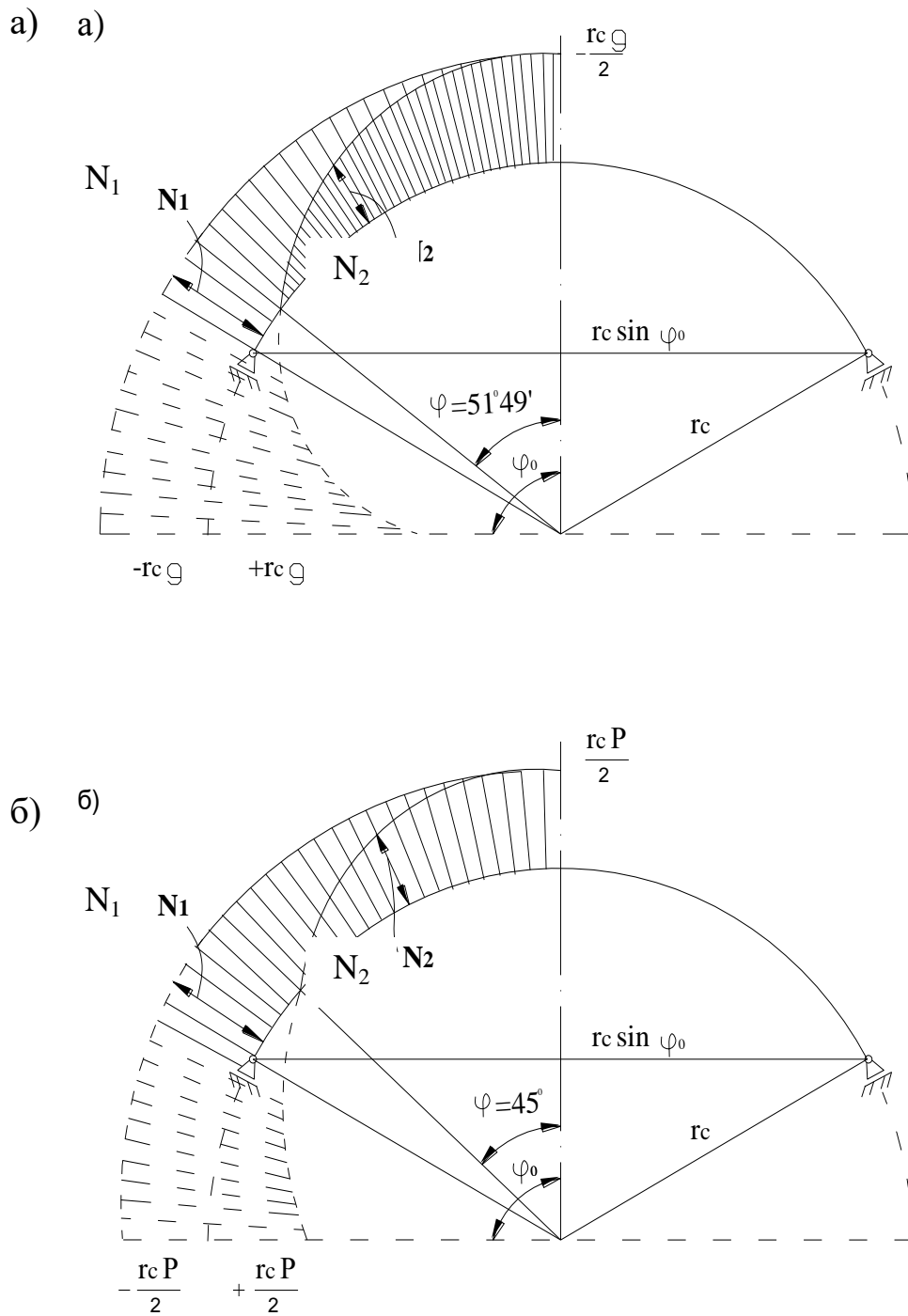


Рис. 9. Эпюры усилий  $N_1$  и  $N_2$  в куполе-оболочке: *a* – при загрузении купола собственным весом; *б* – при загрузении купола снеговой нагрузкой



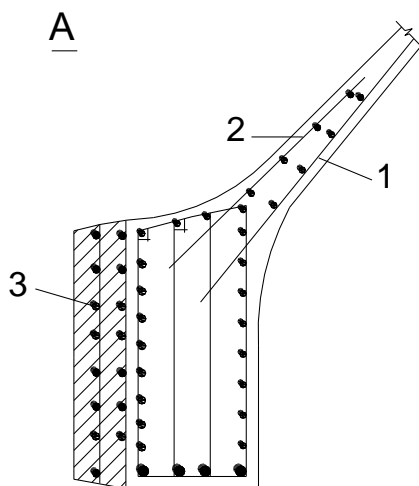
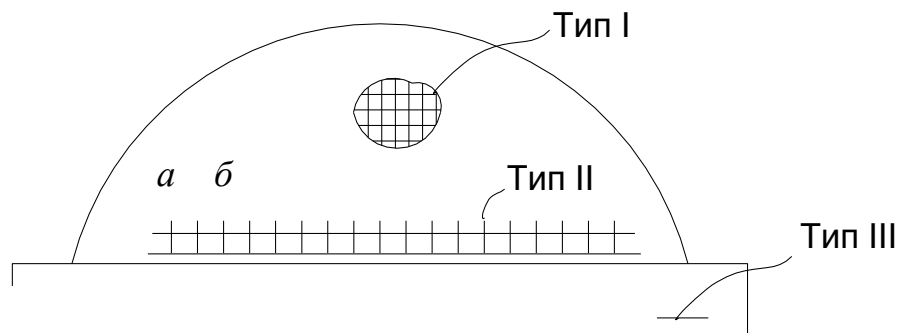
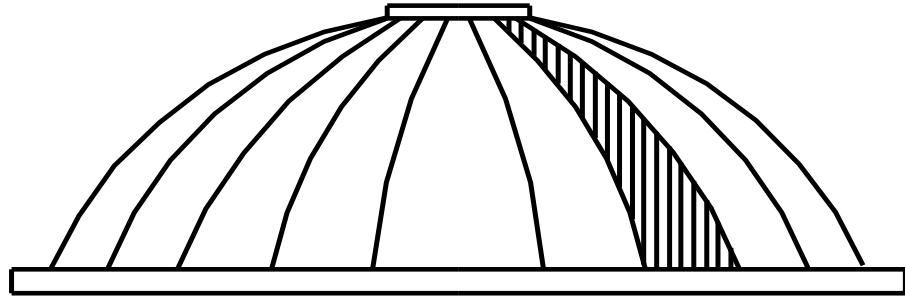


Рис. 10. Схемы армирования купола: тип I – арматура оболочки; тип II – арматура в зоне примыкания оболочки у опорному кольцу: *a* – арматурные стержни меридионального направления, рассчитываются по изгибающему моменту; *б* – кольцевая арматура, рассчитывается по растягивающему усилию; тип III – рабочая арматура опорного кольца. A – узел сопряжения оболочки с опорным кольцом; 1 – арматура конструктивной сетки оболочки; 2 – дополнительная арматурная сетка; 3 – предварительно-напряжённая арматура опорного кольца

a) a)



б) б)

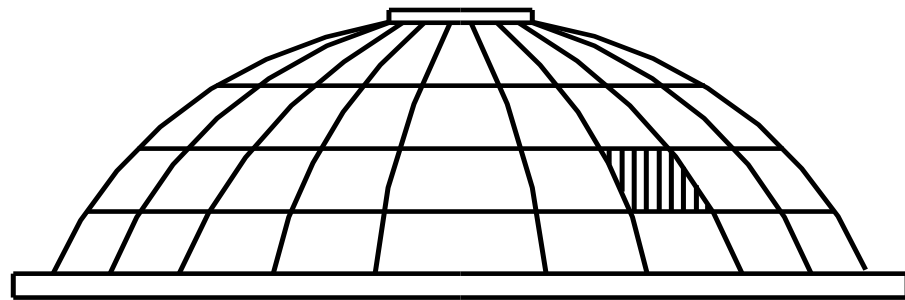


Рис. 11. Членение купола на сборные элементы: *a* – разрезка по меридиональному направлению; *б* – меридионально-кольцевая разрезка

**Значения кольцевых усилий по длине меридиана оболочки  
(влияние краевого эффекта)**

Исходные данные	$\lambda$	$\eta_1$	$\eta_2$	$M_0\eta_1$	$M_0\eta_2$	$SH_0 \cdot \sin\varphi_0$	$SH_0 \cdot \sin\varphi_0 \cdot \eta_1$ (3) x (7)	$M_0\eta_1 + SH_0 \sin\varphi_0 \eta_1$ (5) + (8)	$M_0\eta_2^-$ ( $M_0\eta_1 + SH_0 \sin\varphi_0 \eta_1$ ) (6) + (9)	$\frac{2r_c}{S^2}$	$\frac{2r_c}{S^2} \cdot [M_0\eta_2^-$ ( $M_0\eta_1 + SH_0 \sin\varphi_0 \eta_1$ )] (10)x(11)	$N_{2\lambda}$ , кН ( $N_2$ )+(12)
1	2	3	4	5	6	7	8	9	10	11	12	13
$M_0 = 57.69$ Н·м	0	1	0	57.69	0	-242.05	-242.05	-184.36	-184.36	57.7	-10.64	-147.241
$H_0 = -333.4026$ Н	0.1	0.9	0.0903	51.95	5.21	-242.05	-217.95	-166.00	-160.79	57.7	-9.28	-147.239
$S = 1.0025$	0.2	0.802	0.1627	46.29	9.39	-242.05	-194.22	-147.93	-138.55	57.7	-8.00	-147.238
$N_2 = -147.23$ кН	0,3	0.708	0.2189	40.83	12.63	-242.05	-171.33	-130.49	-117.86	57.7	-6.80	-147.237
$\sin\varphi_0 = 0.7242$	0.4	0.617	0.261	35.62	15.06	-242.05	-149.44	-113.83	-98.77	57.7	-5.70	-147.236
$r_c = 29$ м	0.5	0.532	0.2908	30.71	16.78	-242.05	-128.85	-98.14	-81.36	57.7	-4.70	-147.235
	0.6	0.453	0.3099	26.13	17.88	-242.05	-109.65	-83.52	-65.64	57.7	-3.79	-147.234
	0.7	0.38	0.3199	21.91	18.46	-242.05	-91.93	-70.02	-51.57	57.7	-2.98	-147.233
	0.8	0.313	0.3223	18.06	18.59	-242.05	-75.76	-57.71	-39.11	57.7	-2.26	-147.232
	0.9	0.253	0.3185	14.58	18.37	-242.05	-61.19	-46.61	-28.23	57.7	-1.63	-147.232

Окончание табл. 6

1	2	3	4	5	6	7	8	9	10	11	12	13
---	---	---	---	---	---	---	---	---	----	----	----	----

	1	0.199	0.3096	11.47	17.86	-242.05	-48.12	-36.65	-18.79	57.7	-1.08	-147.231
	1.1	0.151	0.2967	8.71	17.12	-242.05	-36.55	-27.84	-10.72	57.7	-0.62	-147.231
	1.2	0.109	0.2807	6.30	16.19	-242.05	-26.43	-20.13	-3.94	57.7	-0.23	-147.230
	1.3	0.073	0.2626	4.21	15.15	-242.05	-17.65	-13.44	1.71	57.7	0.10	-147.230
	1.4	0.042	0.243	2.42	14.02	-242.05	-10.14	-7.72	6.29	57.7	0.36	-147.230
	1.5	0.016	0.2226	0.91	12.84	-242.05	-3.82	-2.91	9.93	57.7	0.57	-147.229
	1.6	- 0.0059	0.2018	-0.34	11.64	-242.05	1.43	1.09	12.73	57.7	0.73	-147.229
	1.7	- 0.0236	0.1812	-1.36	10.45	-242.05	5.71	4.35	14.80	57.7	0.85	-147.229
	1.8	- 0.0376	0.1610	-2.17	9.29	-242.05	9.10	6.93	16.22	57.7	0.94	-147.229
	1.9	- 0.0484	0.1415	-2.79	8.16	-242.05	11.72	8.92	17.09	57.7	0.99	-147.229
	2	- 0.0564	0.1231	-3.25	7.10	-242.05	13.65	10.40	17.50	57.7	1.01	-147.229
	2.1	- 0.0618	0.1057	-3.57	6.10	-242.05	14.96	11.39	17.49	57.7	1.01	-147.229
	2.2	- 0.0652	0.0896	-3.76	5.17	-242.05	15.78	12.02	17.19	57.7	0.99	-147.229
	2.3	- 0.0668	0.0748	-3.85	4.32	-242.05	16.17	12.32	16.63	57.7	0.96	-147.229
	2.4	- 0.0669	0.0613	-3.86	3.54	-242.05	16.19	12.33	15.87	57.7	0.92	-147.229
	2.5	- 0.0658	0.0491	-3.80	2.83	-242.05	15.93	12.13	14.96	57.7	0.86	-147.229
	2.6	- 0.0636	0.0383	-3.67	2.21	-242.05	15.39	11.73	13.94	57.7	0.80	-147.229
	2.7	- 0.0608	0.0287	-3.51	1.66	-242.05	14.72	11.21	12.86	57.7	0.74	-147.229
	2.8	- 0.0573	0.0204	-3.31	1.18	-242.05	13.87	10.56	11.74	57.7	0.68	-147.229
	2.9	- 0.0535	0.0133	-3.09	0.77	-242.05	12.95	9.86	10.63	57.7	0.61	-147.229

	3	- 0.0493	0.0070	-2.84	0.40	-242.05	11.93	9.09	9.49	57.7	0.55	-147.229
--	---	-------------	--------	-------	------	---------	-------	------	------	------	------	----------

## Библиографический список

1. Байков В.Н., Сигалов К.Э. Железобетонные конструкции. общий курс – М.: Стройиздат, 2009-769с.
2. Липницкий М.Е. Купольные покрытия для строительства в условиях сурового климата. – Л.: Стройиздат, 1981.
3. Заикин А.И. Железобетонные конструкции одноэтажных промышленных зданий: Учебное пособие,- М.:АСВ.2007,-272с.
4. СП 63.13330.2012 актуализированная редакция СНиП 52-01-2003. Бетонные и железобетонные конструкции. Основные положения. – М.,2004.
5. Пособие по проектированию железобетонных пространственных конструкций покрытий и перекрытий (к СП 52-117-2008\*)/ НИИЖБ им. А.А. Гвоздева — институт ОАО «НИЦ «Строительство». — М., 2010. — 159 с.