

Документ подписан простой электронной подписью
Информация о владельце:
ФИО: Агафонов Александр Викторович
Должность: директор филиала
Дата подписания: 01.09.2023 11:04:45
Уникальный программный ключ:
2539477a8ecf706dc9cff164bc411eb6d3c4ab06

Федеральное государственное автономное образовательное учреждение высшего
образования
"МОСКОВСКИЙ ПОЛИТЕХНИЧЕСКИЙ УНИВЕРСИТЕТ"
Чебоксарский институт (филиал)



**МОСКОВСКИЙ
ПОЛИТЕХ**

Чебоксарский институт

Кафедра строительного производства

ВОДОСНАБЖЕНИЕ И ВОДООТВЕДЕНИЕ ЖИЛОГО ДОМА

Методические указания для выполнения расчетно-графической работы по дисциплине «Водоснабжение и водоотведение с основами гидравлики» для направления подготовки 08.03.01 Строительство и для специальности 08.05.01 Строительство уникальных зданий и сооружений, студентами очно-заочной формы обучения.

Чебоксары 2023

Проектирование оснований и фундаментов: Методические указания к выполнению расчетно-графической работы по дисциплине «Водоснабжение и водоотведение с основами гидравлики» /Сост. О.В. Саввина. – Чебоксары: ЧИ (Ф) МПУ, 2023. 92 с.

Методические указания соответствуют государственным образовательным стандартам направления 08.03.01 «Строительство» по профилю «Промышленное и гражданское строительство» и специальности 08.05.01. Строительство уникальных зданий и сооружений по специализации «Строительство высотных и большепролетных зданий и сооружений»

В методических указаниях отражены требования к расчетно-графической работе по дисциплине «Водоснабжение и водоотведение с основами гидравлики», даны рекомендации по его оформлению. Приведены данные необходимые для выполнения проекта (планы типовых этажей и генпланы участков), дана методика расчета, справочные материалы и таблицы, примеры выполнения разделов работы.

Общие указания

Разработанные указания предназначены для оказания методической помощи при самостоятельном выполнении проекта. Они содержат все необходимые данные, справочные материалы и таблицы, примеры оформления графической части проекта.

ЦЕЛЬ И ЗАДАЧИ ПРОЕКТА

Цель работы – закрепление теоретических знаний, приобретение навыков проектирования и овладение методиками расчета инженерных систем.

Работа над расчетно-графической работой, умение пользоваться нормативной и справочной литературой, таблицами, овладение методиками расчета позволит студентам самостоятельно решать инженерные задачи различной сложности при проектировании объектов.

Задание для выполнения работы содержит все необходимые данные (прилож.1,2,3): генплан квартала с инженерными коммуникациями и их характеристики (гарантийный напор в точке подключения, диаметр, глубина заложения, грунты на месте строительства, наличие и уровень грунтовых вод); план типового этажа; характеристика здания (этажность, наличие подвала и его глубина, высота типового этажа; степень благоустройства).

СОСТАВ РАСЧЕТНО-ГРАФИЧЕСКОЙ РАБОТЫ

Проект включает в себя пояснительную записку (объем 15...20 с., формат А4) и графическую часть, которая может быть выполнена на 4 листах формата А3 или на нескольких страницах формата А4.

Состав пояснительной записки:

Задание

Реферат

1. Проектирование и расчет системы холодного водопровода.
 - 1.1. Общая характеристика объекта проектирования.
 - 1.2. Гидравлический расчет системы.
 - 1.3. Подбор счетчика воды и определение потерь напора в нем.
 - 1.4. Определение величины требуемого напора и анализ полученных результатов.
2. Проектирование и расчет системы водоотведения.
 - 2.1. Гидравлический расчет стояков.
 - 2.2. Гидравлический расчет выпусков.
 - 2.3. Трассировка внутриквартальной сети, определение расчетных расходов и начальной глубины заложения.
 - 2.4. Гидравлический расчет внутриквартальной сети.

Литература.

Состав графической части проекта:

- генплан квартала с инженерными коммуникациями (М1:500 или 1:1000);
- план типового этажа и план подвальной части (М1:100);
- аксонометрическая схема системы холодного водопровода;
- аксонометрическая схема выпуска системы водоотведения;
- профиль внутриквартальной сети системы водоотведения;
- спецификация.

Пример оформления графической части проекта приведен в приложении №12-18 настоящих методических указаний.

1. ПРОЕКТИРОВАНИЕ И РАСЧЕТ СИСТЕМЫ ХОЛОДНОГО ВОДОПРОВОДА

Внутренний водопровод- совокупность инженерных устройств, предназначенных для подачи воды под давлением к санитарным приборам, расположенным внутри здания.

В жилых зданиях такими приборами являются: смесители моек, ванн и умывальников, смывные бачки унитазов, местные водонагреватели, поливочные краны.

Система внутреннего холодного водопровода включает в себя:

- ввод в здание;
- водомерный узел;
- разводящая сеть;
- стояки;
- подводки к приборам;
- санитарно-техническая и запорно-регулирующая арматура.[5, п.4.1]

В зависимости от местных условий в систему включаются насосные установки, запасные и регулирующие емкости.

При выполнении проекта используются здания с этажность от трех до пяти. Для таких зданий применяется тупиковая схема с нижней разводкой в санитарных комнатах на высоте 0,25...0,3 м над полом. [5, п.9.1].

1.1. Устройство вводов.

Если в проекте принята тупиковая схема внутреннего водопровода с одним вводом, то его лучше располагать в центре здания (если потребители расположены равномерно по обе стороны), или в той части здания, где потребляется большее количество воды.

Ввод присоединяется к наружной сети под прямым углом, если это выполнить не возможно, допускается присоединение по диагонали, с углом пересечения стены здания не менее 45° .

Пересечение ввода с наружными стенами или полом подвала в сухих грунтах выполняется с зазором 0,2 м между трубопроводом и строительными конструкциями

с заделкой отверстия водо- и газонепроницаемыми материалами, а в мокрых грунтах устраиваются сальники. На рис.1.1 и 1.2. показаны устройства вводов.

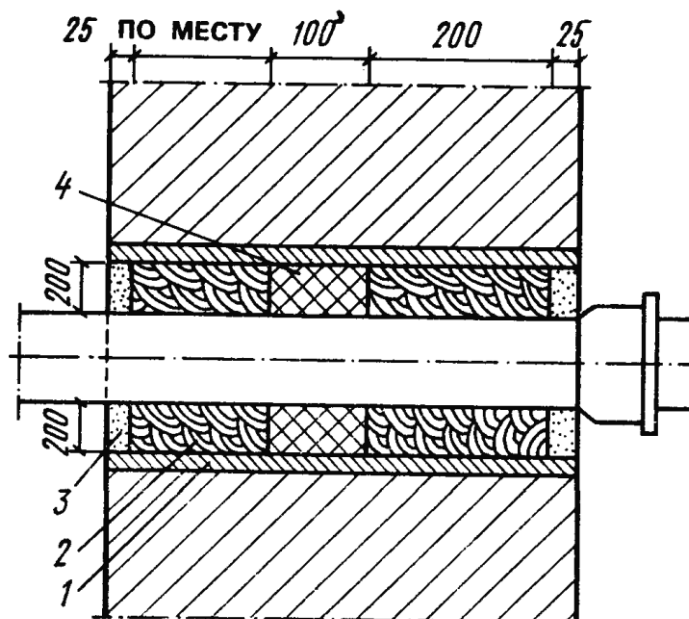


Рис. 1.1. Ввод водопровода через стену подвала в сухих грунтах
1-футляр из стальной трубы; 2-мятая глина; 3-заделка цементным раствором; 4-смоляная прядь

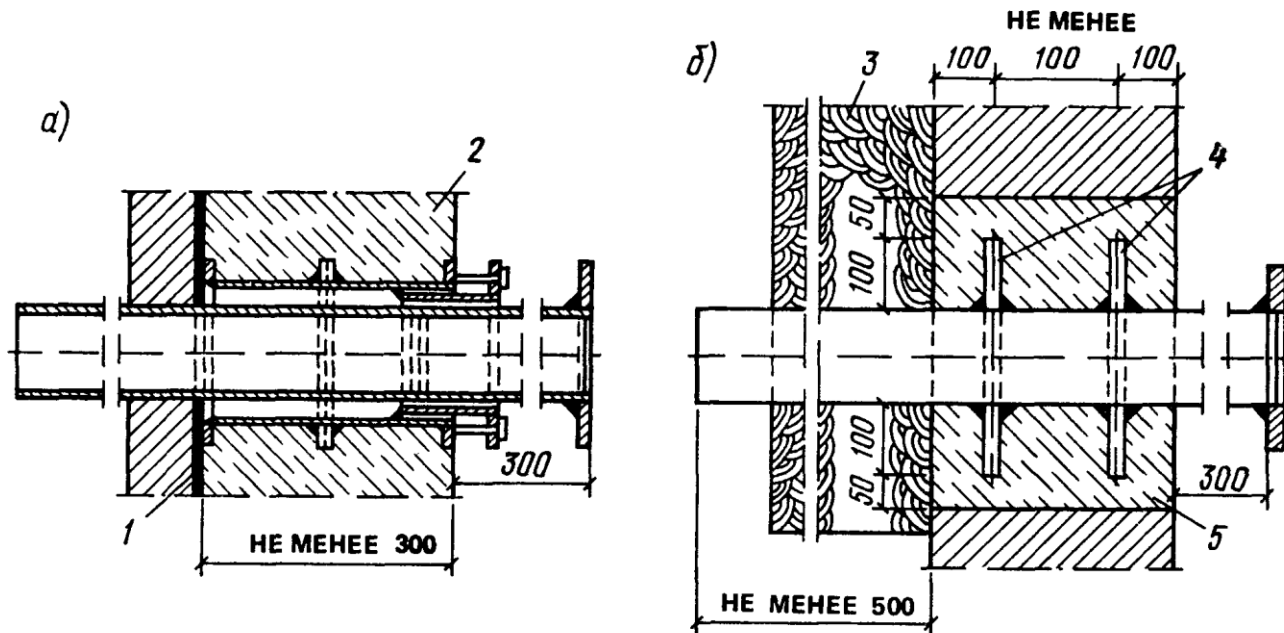


Рис.1.2. Ввод водопровода с использованием сальника при наличии подземных вод (а) и ребристого патрубка во влажных и мокрых грунтах (б).
1-гидроизоляция; 2-монолитная стена; 3-замок из мятой глины; 4-приварные ребра; 5-заделка бетонным раствором.

Ввод укладывается с уклоном 0,003-0,005 в сторону наружной сети на глубине, м:

$$h_{\text{зал}} = (h_{\text{пр}} + 0,5).$$

Где: $h_{\text{пр}}$ -глубина промерзания грунта (принимается по заданию).

При параллельной прокладке инженерных коммуникаций, расстояние в плане между ними и вводом должно быть не менее:

- 1,5 м для выпусков канализации и водостоков (при диаметре до 200 мм) и 3,0 м (при диаметре более 200 мм);
- 1,5 м от трубопроводов системы теплоснабжения или газопровода среднего давления;
- 1,0 м от газопровода среднего давления;
- 1,0 м от электрических кабелей;
- 0,5 м от телефонной сети.

Расстояние в свету между трубопроводами (за исключением трубопроводов системы водоотведения) должно быть не менее 0,2 м.

Водопровод прокладывается выше трубопровода системы водоотведения не менее чем на 0,4 м, если это условие выполнить не возможно, водопровод должен быть положен в футляр из стальных труб. Длина футляра принимается 5,0 м в обе стороны в сухих грунтах и 10,0 м – в мокрых.

1.2. Водомерный узел

Согласно требованиям [5, п.11.1-11.3] для учета количества и расхода на вводах в здание необходимо предусматривать установку счетчиков воды. Водомерный узел включает в себя: вентили (задвижки) которые устанавливаются на прямолинейных участках до и после водомера, также между водомером и следующим по движению воды вентилем (задвижкой) следует устанавливать спускной кран (рис.1.3.).

Обводная линия обязательна при наличии одного ввода в здании, а также в том случае, если он не рассчитан на пропуск пожарного расхода.

Счетчики должны располагаться в удобном легкодоступном помещении с искусственным или естественным освещением и температурой воздуха не ниже $+5^{\circ}\text{C}$ (допускается установку счетчиков вне здания в колодцах).

1.3. Разводящая сеть, стояки, подводки к приборам

Разводящая сеть (магистральные трубопроводы) обычно прокладываются под потолком подвала ($h=0,3$ м) или технического подполья, вдоль капитальных стен. При этом должен обеспечиваться свободный доступ к запорно-регулирующей арматуре и соединениям труб. Сеть прокладывается с уклоном $0,002\dots 0,005$ в сторону водомерного узла.

Количество стояков и места их расположения зависят от планировки квартир. Поэтому их рекомендуется устанавливать в соответствии со стандартными монтажными положениями. (прилож. № 10).

Стояки системы обозначаются: СтВ1-№: Ст – стояк; В1 – система хозяйственно-питьевого водопровода; № - порядковый номер стояка системы.

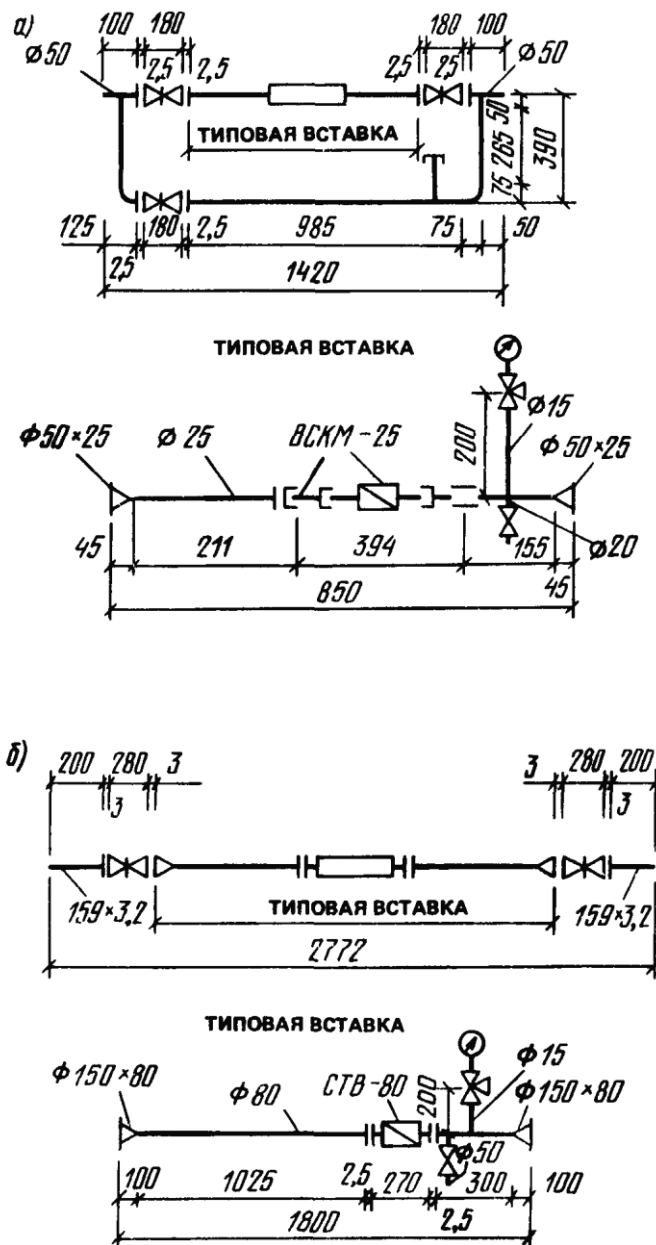


Рис. 1.3. Водомерный узел для воды с крыльчатым (а) и турбинным счетчиком (б)

1.4. Санитарно-техническая и запорно-регулирующая арматура

Материал труб для внутренних трубопроводов, подающих холодную воду, следует принимать согласно рекомендациям [5, п.10.1]:

для внутренних трубопроводов холодной - пластмассовые трубы и фасонные изделия из полиэтилена, полипропилена, поливинилхлорида, полибутилена, металлополимерные, из стеклопластика и других пластмассовых материалов.

Допускается применять медные, бронзовые и латунные трубы, фасонные изделия, а также стальные с внутренним и наружным защитным покрытием от коррозии.

Соединение труб на сварке, присоединение арматуры муфтовое.

Подводки к санитарным приборам должны соответствовать стандартным монтажным схемам (см. прилож.№10,11).

Их рекомендуется выполнять автономными гибкими шлангами, рассчитанными на давление не ниже 0,4...0,6 МПа.

Рекомендуется следующая высота установки санитарно-технической арматуры над полом:

- смеситель мойки-1,05...1,30 м;
- смеситель общий для ванны и умывальника – 1,00...1,10 м;
- смывной бачок унитаза- 0,60...0,80 м;
- смесители в душевых кабинах –0,80 м.

Запорно-регулирующая арматура на внутренних сетях водопровода надлежит устанавливать согласно требованиям [5, п.10.5]:

- на каждом вводе;
- у основания стояков;
- на ответвлениях от магистрали;
- на ответвлениях в каждую квартиру;
- на подводках к смывным бачкам;
- на подводках к водонагревательным колонкам;
- перед поливочными кранами.

Количество поливочных кранов принимается из расчета – один кран на 60...70 м периметра здания [5, п.10.7]. Ось крана должна быть выше отметки земли в точке установки на 0,3 м. Обычно поливочные краны устанавливают в нишах наружных стен.

1.5. Гидравлический расчет системы холодного водопровода

Целью гидравлического системы холодного водопровода является определение расчетных расходов на участках сети, диаметров трубопроводов, скоростей движения воды и потерь напора по расчетному направлению.

Для этого строится аксонометрическая схема, на которую наносятся все вышеуказанные элементы. За расчетное направление принимается движение воды к наиболее удаленной и высоко расположенной точке системы (т.н. диктующая точка). Принятое направление разбивается на расчетные участки.

Расчетный участок – это участок сети, на котором постоянны: максимальный расход воды, длина, диаметр трубопровода и материал.

Зная расчетные расходы, значение которых отражает критические уровни нагрузки, при которых должна нормально функционировать проектируемая система, можно определить величину требуемого напора в системе, подобрать необходимое насосное оборудование, либо напорные баки и т. д.

Расчет системы выполняется по [5, п.п.3.1...3.4, п.7.1...7.8] и сводится в табл.1.1.

Таблица 1.1. Ведомость гидравлического расчета

№№ расч. участка	Кол. приборов $N, шт$	P^{tot} (P^c)	NP^{tot} (NP^c)	α	q_0^{tot} (q_0^c)	$q^{tot} = 5q_0^{tot} \alpha$ ($q_0^c = 5q_0^c \alpha$)	$d, мм$	$V, м/с$	$1000i$	$l, м$	$H_f = il$	$\Sigma H = il(1+k_l)$
1-2												
2-3												
3-4												
4-5												
...												

$\Sigma H =$

$$P^{tot} = \frac{q_{hr,u}^{tot} * U}{q_0^{tot} N 3600} - \text{вероятность действия общей системы};$$

$$P^c = \frac{(q_{hr,u}^{tot} - q_{hr,u}^h) U}{q_0^c N 3600} - \text{вероятность действия системы холодного водопровода};$$

$q_{hr,u}^{tot}$ - общая норма расхода воды в час максимального водопотребления, л/ч. Принимается по прилож. 5.

$q_{hr,u}^h$ - норма расхода горячей воды в час максимального водопотребления, л/ч. Принимается по прилож.5 .

α –безразмерный коэффициент, который определяется по прилож.6 в зависимости от произведения $NP^{tot}(NP^c)$;

$q_0^{tot}(q_0^c)$ –общий расход воды прибором системы (расход холодной воды прибором системы), л/с;

$q_0^{tot}=5q_0^{tot}\alpha$ ($q_0^c=5q_0^c\alpha$) – общий максимальный секундный расход воды на расчетном участке (максимальный расход холодной воды на расчетном участке);

U – общее количество потребителей в здании;

N – общее количество приборов в здании;

$d, V, 1000i$ –диаметр трубопровода на расчетном участке, скорость движения воды и потери напора на единицу длины. В зависимости от принятого материала трубопровода эти данные могут приниматься по прилож.7 или для медных труб по прилож.8;

$\Sigma H=il(1+k_l)$ - суммарные потери напора на участке сети;

$k_l=0,3$ для сетей хозяйственного водопровода [5, п.7.7].

При выборе диаметров труб на расчетных участках необходимо учитывать, что экономичные скорости движения воды в магистральных лежат в пределах 0,9...1,2 м/с, а допустимые скорости в подводках к приборам равны 2,5 м/с.

1.6. Подбор устройств для измерения количества и расхода воды

Согласно требованиям [5, п.11.1-11.3] для учета количества и расхода на вводах в здание необходимо предусматривать установку счетчиков воды. В системах водоснабжения жилых и общественных зданий для этих целей применяются крыльчатые и турбинные счетчики.

Крыльчатые счетчики имеют вертикальную ось вращения и выпускаются для небольших размеров условного прохода (15-50 мм).

Турбинные имеют горизонтальную ось вращения и выпускаются диаметрами от 50 до 250 мм.

При подборе счетчика определяют:

- соответствие калибра режиму водопотребления объекта;

- потери напора, которые могут возникнуть при расчетных расходах.

Калибр счетчика или диаметр условного прохода определяется по табл.1.2., 1.3. или по [5, табл.4], исходя из среднечасового расхода воды, который определяется по формуле, м³/ч:

$$Q_{\text{ср}} = \frac{(q_{u,m}^{\text{tot}} - q_{u,m}^h)}{24 \times 1000}$$

Где: $q_{m,u}^{\text{tot}}$ - общий среднечасовой расход воды, приходящийся на одного жителя, прилож.5;

$q_{m,u}^h$ - среднечасовой расход горячей воды, приходящийся на одного жителя, прилож.5.

При этом полученное значение среднечасового расхода не должно превышать эксплуатационный расход для выбранного калибра.

Потери напора определяются по формуле:

$$H_s = S (q^{\text{tot(c)}})^2$$

Где: S – удельное гидравлическое сопротивление;

$q^{\text{tot(c)}}$ – максимальный секундный расход на участке, где установлен водомер.

При этом величина потерь для крыльчатого счетчика не должна превышать 5,0 м, а для турбинного 2,5 м. [5]

Таблица 1.2. Технические характеристики водомеров ВСКМ (ГОСТ 6018-83*)

Диаметр условного прохода счетчика, мм	Параметры					
	расход воды, м ³ /ч			порог	максимальный	гидравлическое
	минималь- ный	эксплуа- та- ционный	макси- мальный	чувствитель- ности, м ³ /ч, не более	объем воды за сутки, м ³	сопротивление счетчика S, $\frac{м}{(л/с)^2}$
15	0,03	1,2	3	0,015	45	14,5
20	0,05	2	5	0,025	70	5,18
25	0,07	2,8	7	0,035	100	2,64
32	0,1	4	10	0,05	140	1,3
40	0,16	6,4	16	0,08	230	0,5

50	0,3	12	30	0,15	450	0,143
----	-----	----	----	------	-----	-------

Таблица 1.3. Технические характеристики водомеров ВСТ-U (ТУУ 24597020.002-97*) [3]

Диаметр условного прохода счетчика, мм	Параметры			порог чувствительности, м ³ /ч, не более	максимальный объем воды за сутки, м ³	гидравлическое сопротивление счетчика S, $\frac{м}{(л/с)^2}$
	расход воды, м ³ /ч	минимальный	эксплуатационный			
15	0,03	0,9	3	0,01	-	-
20	0,06	1,5	5	0,02	-	-
25	0,14	2,1	7	0,05	-	-
32	0,24	3,6	12	0,1	-	-
40	0,3	6	20	0,1	-	-

1.7. Определение требуемого напора системы.

Необходимый напор в месте присоединения ввода к городскому водопроводу должен обеспечивать подачу воды в диктующую точку и величину свободного напора в ней.

$$H_{\text{ТР}} = H_{\text{geom}} + \Sigma H_1 + H_s + H_f$$

Где: H_{geom} - геометрическая высота подъема воды, определяется как разность отметки оси диктующего прибора и отметки верха водопровода в точке подключения к наружной сети;

ΣH_1 – суммарные потери напора от диктующей точки до точки подключения к наружному водопроводу;

H_s - потери напора в счетчике;

H_f - свободный напор у диктующего прибора, принимается по прилож.4.

Полученное значение требуемого напора сравнивают с гарантийным в сети.

При этом могут возникнуть такие варианты:

- $H_{\text{ТР}} < H_{\text{ГАР}}$ – система водоснабжения без повысительных насосов и баков;

- $H_{\text{ТР}} > H_{\text{ГАР}}$ на 1,5-2,0 м. В этом случае можно выполнить корректировку гидравлического расчета и понизить значение $H_{\text{ТР}}$.
- $H_{\text{ТР}} \gg H_{\text{ГАР}}$ (но не более 40,0 м) – в этом случае предусматривается установка повысительных насосов или баков.

Для снижения утечек в сети, наилучшим вариантом является тот, когда величина требуемого напора равна гарантийному напору.

2. ПРОЕКТИРОВАНИЕ И РАСЧЕТ СИСТЕМЫ ВОДООТВЕДЕНИЯ.

2.1. Трассировка внутридомовой системы водоотведения

Система водоотведения здания включает в себя следующие элементы: приемники сточных вод с гидравлическими затворами, отводящие трубопроводы (горизонтальные участки сети в пределах квартиры), стояки (вертикальные трубопроводы) и выпуски.

На план типового этажа наносят стояки и отводящие трубопроводы, стояки нумеруют (Ст.К1-№ - стояк хозяйственно-бытовой системы водоотведения) и указывают диаметр.

На плане подвала необходимо указать места расположения стояков, выпуски и их диаметры прилож. №10, 11. При выполнении трассировки необходимо соблюдать требования [5, п. 17.5, 17.9, 17.10, 17.15, 17.25].

Следует отметить, что один выпуск может отводить сточные воды как от одного стояка, так и от нескольких стояков системы, причем расстояние от стояка до выпуска должно быть минимальным.

Сеть системы водоотведения может быть запроектирована из чугунных труб и фасонных частей (ГОСТ 6942-80*) или пластмассовых (ГОСТ22689-77*).

2.2. Проектирование и расчет стояков и выпусков.

Диаметр стояка надлежит принимать по [5, табл.8], причем он должен быть не менее диаметра поэтажного отвода. Если к стояку подключается унитаз, диаметр стояка принимается равным 100 мм.

Не допускается двухстороннее присоединение отводных труб от разных квартир, расположенных на одном этаже, к одному стояку.

Отводные трубопроводы прокладываются над полом с уклоном к стоякам. Величина уклона зависит от диаметра трубопровода и принимается не менее 0,035 для труб диаметром 50 мм, 0,02 для труб диаметром 100 мм.

Диаметры отводных трубопроводов от санитарных приборов принимаются по прилож. № 4, схемы компоновки санитарных приборов даны в прилож. № 10.

Сети бытовой системы водоотведения должны вентилироваться через стояки [5, п. 17.18], вытяжная часть которых выводится через кровлю здания на высоту, м:

- от плоской неэксплуатируемой кровли 0,3
- от скатной 0,5
- от эксплуатируемой 3,0.

Для ликвидации засорений на стояках предусматриваются ревизии, которые устанавливаются на высоте 1,0 м от пола обязательно на первом и верхнем этажах. В жилых зданиях высотой пять этажей и более не реже, чем через три этажа [5, п.17.23].

Расчет стояков сводится в табл. 2.1., 2.2.

Таблица 2.1 Определение расчетных расходов сточных вод по стоякам

№№ стояков	N, шт	P^{tot}	$N \times P^{tot}$	α	q_o^{tot} , л/с	$q^{tot}=5\alpha q_o^{tot}$, л/с	q_o^s , л/с	q^s , л/с

Таблица 2.2. Проверка стояков на пропускную способность

№№ стояка	Расчетный расход q^s , л/с	Диаметр стояка, мм	Диаметр поэтажного отвода, мм	Угол подсоединения поэтажного отвода к стояку, град.	Максимальная пропускная способность стояка, л/с

Расчетный максимальный расход сточных вод q^s , определяется по формуле, л/с:

а) при общем максимальном секундном расходе воды $q_0^{tot} \leq 8$ л/с

$$q^s = 5 q_0^{tot} \alpha + q_0^s, \text{ л/с}$$

б) в других случаях

$$q^s = q^{tot} = 5 q_0^{tot} \alpha, \text{ л/с}$$

где q_0^s - расход стоков от прибора с максимальным водоотведением, принимается по прилож. 4;

q_0^{tot} - расход воды одним прибором принимается по прилож.5.

Выпуски служат для сбора сточных вод от стояков и отвода их за пределы здания в дворовую сеть.

Горизонтальные участки сети на выпусках необходимо прокладывать прямолинейно, устанавливая прочистки в местах поворотов, присоединений стояков. Расстояния между прочистками принимаются по [5,табл.6].

При пересечении выпуском стен подвала или здания необходимо предусматривать мероприятия, аналогичные устройству ввода водопровода.

Диаметр выпуска должен быть не менее диаметра наибольшего из присоединяемых к нему стояков.

Согласно требованиям [5,п.18.2], при уклоне выпуска равном не менее 0,02 трубопроводы системы водоотведения должны проверяться на выполнение условия:

$$V \sqrt{\frac{h}{d}} > K.$$

Где: $K=0,5$ – для трубопроводов из пластмассовых и стеклянных труб;

$K=0,6$ – для трубопроводов из других материалов.

Расчет сводится в табл.2.3. и 2.4.

В таблицах 2.1-2.4 приняты следующие обозначения:

N - общее число приборов, присоединяемых к данному стояку (выпуску), шт;

P^{tot} - общая вероятность действия приборов системы водоотведения;

α - безразмерная величина, определяемая по прилож. 6 или по [5, прилож.4, табл.2] в зависимости от величины $N \times P^{tot}$.

Таблица 2.3. Определение расходов и диаметров выпусков

№№ выпуска	N, шт.	P^{tot}	$N \times P^{tot}$	α	q_o^{tot} л/с	$q^{tot=5\alpha}$ q_o^{tot} л/с	q_o^s л/с	q^s л/с

Таблица 2.4. Проверка выпусков на пропускную способность

№№ выпуска	q^s л/с	d, мм	Уклон выпуска i	Наполнение h/d	Скорость U, м/с	K	$U\sqrt{h/d}$

Значения V и $\sqrt{\frac{h}{d}}$ принимаются по прилож.9.

Если при минимальном уклоне скорость движения жидкости не менее 0.7 м/с, наполнение трубопроводов - не менее 0,3 допускается это условие не выполнять [5, п.18.2.].

2.3. Проектирование и расчет дворовой (внутриквартальной) сети

На генплан квартала наносится внутриквартальная сеть. В основу трассировки положен самотечный режим движения жидкости от расчетного (первого) колодца до подключения к уличному коллектору. Сеть прокладывается на расстоянии не менее 3,0 м от здания, расстояние между колодцами не должно превышать 35,0 м.

2.2. Гидравлический расчет внутриквартальной сети.

Цель гидравлического расчета – определить глубины заложения колодцев, уклоны трубопроводов, расчетные отметки лотков и уровней воды на участках сети.

Гидравлический расчет выполняется в табличной форме.

Перед началом гидравлического расчета необходимо определить значение уклонов земли на расчетных участках:

$$i_3 = \frac{Z_{31} - Z_{32}}{l_{1-2}};$$

где: $Z_{31,32}$ – отметки земли в соответствующих точках на расчетном участке;
 l_{1-2} – длина расчетного участка, м

Если уклон земли на расчетном участке меньше минимального (для трубы d 150 мм минимальный уклон равен 0,007 [7]) необходимо принять уклон трубопровода (i_{TR}) равный минимальному, если больше, то уклон трубопровода должен быть равен уклону земли или ближайшему табличному значению.

Зная расчетный расход сточных вод на участке (q_s), уклон трубопровода (i_{TR}) по [9] или прилож. №9 определяют скорость (V) и наполнение (h/d). На рис. 2.1. дана схема определения расчетных отметок.

Величина слоя воды в трубе на участке 1-2 равна, м:

$$h = (h/d) * d;$$

где: d - диаметр внутриплощадочной сети, м.

Падение на участке равно, м:

$$h_{ПАД} = i_{TR} * l_{1-2}.$$

Отметка лотка в первой точке равна:

$$Z_{Л1} = Z_{31} - h_{ЗАЛ},$$

где: Z_{31} - отметка земли в первой точке, $h_{ЗАЛ}$ – принятая начальная глубина заложения сети.

За начальную глубину принимается большее из полученных значений:

$$h_{пр} - 0,3 \text{ (м)} \text{ или } 0,7 + d \text{ (м)}.$$

Глубина промерзания грунта ($h_{пр}$) приведена в задании.

Отметка лотка во второй точке равна:

$$Z_{Л2} = Z_{Л1} - h_{\text{ПАД}}$$

Отметка уровня воды в трубе на расчетном участке в соответствующей точке определяется по формуле, м:

$$Z_{В1,2} = Z_{Л1,2} + h,$$

где: h - величина слоя воды в трубе.

Глубина заложения второй точки равна:

$$h_{\text{ЗАЛ}} = Z_{З2} - Z_{Л2}$$

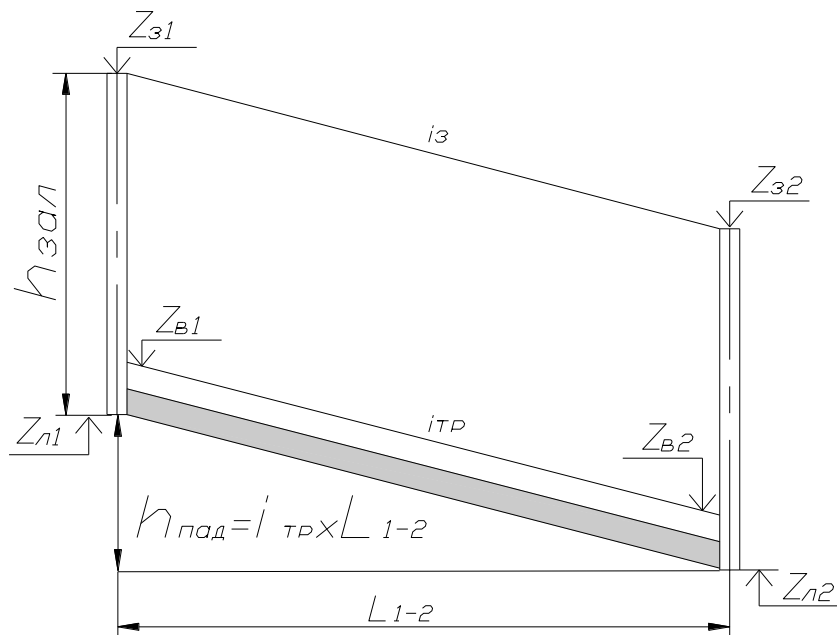


Рис. 2.1. Схема для определения расчетных отметок.

Полученное значение глубины заложения во второй точке не должно быть меньше, чем ее принятое значение для первой точки.

Задаемся значением уклона трубопровода на следующем участке по приведенным выше условиям.

Для расчета отметок следующего участка необходимо определить как соединяются трубопроводы в смежной точке: для участка 2-3 такой точкой является точка 2. Если при равных значениях диаметров на наполнение на последующем участке больше, чем на предыдущем, то соединение выполняется уравниванием отметок воды в смежной точке и расчет продолжается по приведенной последовательности (рис.2.2. а).

Если при равны значениях диаметров, наполнение на последующем участке меньше, чем на предыдущем, то соединение выполняется уравниванием отметок лотка и расчет продолжается по приведенной последовательности (рис.2.2. б).

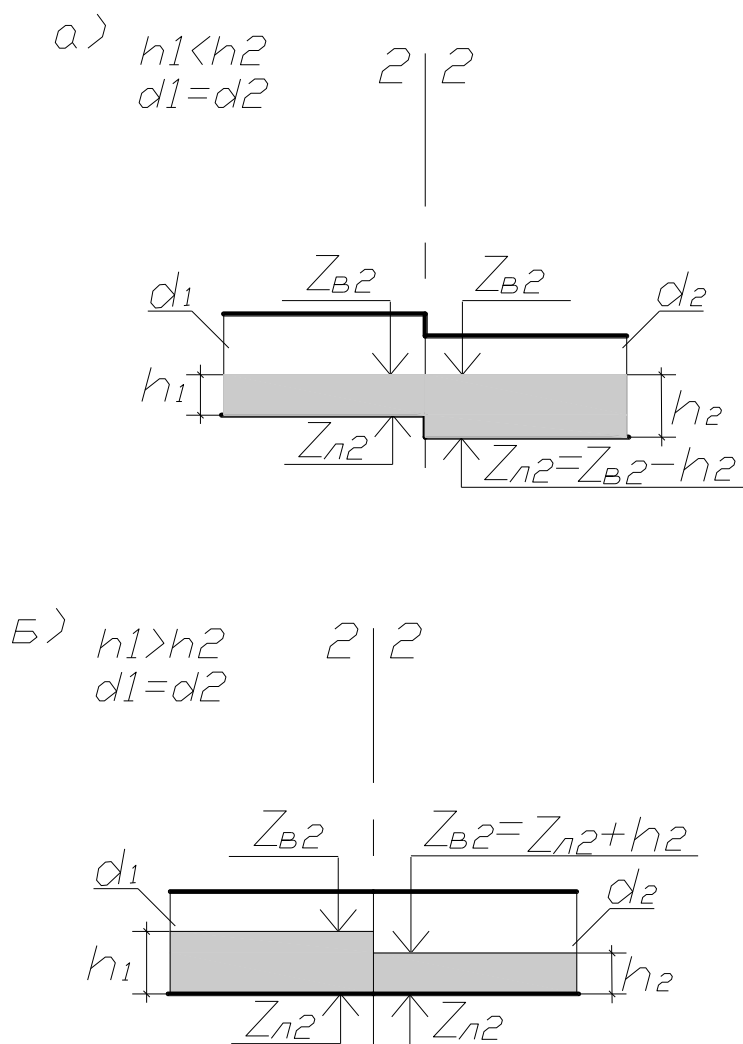


Рис. 2.2. Схема соединения участков: а) по уровню воды; б) по лотку

Следует также учитывать, что для трубы диаметром 150 мм максимальное

расчетное наполнение равно $0,6d$, а скорость движения сточных вод при этом должна быть не менее $0,7$ м/с. [7, п.2.34]. После выполнения расчетов вычерчивают продольный профиль, на котором указывают отметки поверхности земли, лотков труб, расстояния между колодцами, глубину, материал и диаметр труб. Пример выполнения профиля приведен в прилож.11.

ЛИТЕРАТУРА

1. Водоснабжение и канализация: Учебник для вузов / В.С. Кедров, П.П. Пальгунов, М.А. Сомов. – М.: Стройиздат, 1984.-288 с.
2. Внутренние санитарно-технические устройства. Ч.2. Водопровод и канализация / Ю.Н. Староверов, Л.И. Друскин, И.Б. Покровская и др. - М.: Стройиздат,1990.-247с.
3. Кравченко В.С. Водопостачання та каналізація: Підручник. - “Кондор”, 2003-288 с.
4. Карелин Я.А. и др. Таблицы для гидравлического расчета канализационных сетей из пластмассовых труб круглого сечения: Справ. пособие. - М.: Стройиздат, 1986.-56 с.
5. СНиП 2.04.01-85* . Внутренний водопровод и канализация зданий /Госстрой СССР.- М.: ЦИТП Госстроя СССР, 1986.-56 с.
6. Шевелев Ф.А., Шевелев А.Ф. Таблицы для гидравлического расчета водопроводных труб: Справ. пособие. – М.: Стройиздат,1995.-176 с.
7. СНиП 2.04.03 – 85. Канализация. Наружные сети и сооружения / Госстрой СССР.- М.: ЦИТП Госстроя СССР , 1986.-72 с.

Содержание

	Стр.
Общие указания.	3
Цель и задачи проекта.	3
Состав курсового проекта.	3
1. Проектирование и расчет системы холодного водопровода.	5
1.1. Устройство вводов.	5
1.2. Водомерный узел.	7
1.3. Разводящая сеть, стояки, подводки к приборам.	7
1.4. Санитарно-техническая и запорно-регулирующая арматура.	9
1.5. Гидравлический расчет системы холодного водопровода.	9
1.6. Подбор устройств для измерения количества и расхода воды.	11
1.7. Определение требуемого напора системы.	12
2. Проектирование и расчет системы водоотведения.	13
2.1. Проектирование и расчет стояков.	13
2.2. Проектирование и расчет выпусков.	16
2.3. Проектирование и расчет дворовой сети.	17
Литература.	21
Приложение 1. Исходные данные для проектирования	22
Приложение 2. Генпланы участков.	26
Приложение 3. Планы типовых этажей.	39
Приложение 4. Расходы воды и стоков по санитарным приборам.	69
Приложение 5. Нормы расхода воды потребителями.	70
Приложение 6. Значение коэффициента α в зависимости от произведения $NR^{\text{tot(c)}}$.	73
Приложение 7. Таблицы для гидравлического расчета пластмассовых водопроводных труб ГОСТ 18599-83*.	75
Приложение 8. Схемы установки санитарных приборов в зависимости от типа санитарных кабин.	77
Приложение 9. Таблицы для гидравлического расчета канализационных сетей из пластмассовых труб.	82
Приложение 10. Схемы трассировки сетей в санузлах (планы).	83
Приложение 11. Таблицы для гидравлического расчета водопроводных сетей из медных труб.	84
Приложение 12. Пример выполнения генплана.	85
Приложение 13. Пример выполнения плана типового этажа.	86
Приложение 14. Пример выполнения плана подвала.	87
Приложение 15. Пример выполнения аксонометрической схемы холодного водопровода.	88
Приложение 16. Пример выполнения аксонометрической схемы системы водоотведения.	89
Приложение 17. Пример выполнения профиля системы водоотведения.	90
Приложение 18. Пример выполнения спецификации и штампа.	91

ПРИЛОЖЕНИЕ 1. ИСХОДНЫЕ ДАННЫЕ ДЛЯ ПРОЕКТИРОВАНИЯ.

	Наименование показателя	ЗНАЧЕНИЕ ПОКАЗАТЕЛЕЙ ПО ВАРИАНТУ														
		1	2	3	4	5	6	7	8	9	10	11	12	13	14	
1	Глубина подвала, м	2,2	2,1	2,0	1,95	1,9	1,8	1,8	1,9	1,95	2,0	2,1	2,2	2,2	2,1	
2	Высота цоколя, м	1,0	0,95	0,9	0,85	0,8	0,75	0,7	0,65	0,6	0,55	0,5	0,55	0,6	0,65	
3	Количество этажей а б в г д е ж и к л	3	4	5	5	4	3	3	4	5	5	4	3	5	4	
		4	3	4	3	5	4	3	4	5	4	3	3	4	5	
		5	5	3	4	3	5	4	3	4	3	5	4	3	3	
		5	3	3	4	4	3	4	3	4	3	4	4	5	4	
		4	4	4	3	5	4	5	5	3	4	3	5	4	5	
		3	5	5	3	4	5	5	5	3	5	3	5	3	3	
		3	5	4	5	3	5	4	3	5	4	4	3	5	4	
		4	4	3	5	5	4	4	3	5	3	5	3	4	5	
		5	3	5	4	4	3	3	3	4	4	5	4	4	3	3
		5	3	5	4	4	5	3	3	4	3	5	3	4	5	4
4	Норма расхода воды в сутки наибольшего водопотребления, л	а 225	230	250	275	300	225	230	300	250	275	300	230	225	300	
		б 230	225	230	250	275	300	225	230	300	250	230	225	300	275	
		в 250	230	225	230	250	275	300	225	230	300	225	300	275	230	
		г 275	250	230	225	230	250	275	300	225	230	300	275	230	250	
		д 300	225	250	230	225	230	250	275	300	225	275	300	250	225	
		е 300	300	275	250	230	225	230	250	275	300	250	275	300	230	
		ж 275	300	300	275	250	230	225	230	250	275	225	250	275	300	
		и 250	275	300	300	275	250	230	225	230	250	230	225	250	275	
		к 230	250	275	300	300	275	250	230	225	230	250	230	225	250	
		л 225	230	250	275	225	300	275	250	230	225	275	250	230	225	
5	Наименьший гарантийный напор воды в городской магистрали, м.	а 20,5	21,0	31,0	32,0	33,0	20,1	21,2	22,2	23,2	24,2	26,0	26,1	27,0	28,1	
		б 21,5	22,0	32,0	33,0	34,0	21,1	21,3	22,3	23,3	24,3	27,0	26,2	26,9	28,2	
		в 22,5	23,0	33,0	34,0	35,0	22,1	21,4	22,4	23,4	24,4	28,0	26,3	26,8	28,3	
		г 24,5	24,0	34,0	35,0	36,0	23,1	21,5	22,5	23,5	24,5	29,0	26,4	26,7	28,4	
		д 25,5	25,0	34,0	36,0	37,0	24,1	21,5	22,6	23,6	24,6	30,0	26,5	26,6	28,5	
		е 26,5	26,0	36,0	37,0	38,0	25,1	21,7	22,7	23,7	24,7	31,0	26,6	26,5	28,6	
		ж 27	27,0	37,0	38,0	39,0	26,1	21,8	22,8	23,8	24,8	32,0	26,7	26,4	28,7	
		и 28,5	28,0	38,0	39,0	40,0	27,1	21,9	22,9	23,9	24,9	33,0	26,8	26,3	28,8	
		к 29,5	29,0	39,0	40,0	39,0	28,1	22,0	23,0	24,0	25,0	34,0	26,9	26,2	28,9	
		л 30,3	30,0	40,0	39,0	38,0	29,1	22,1	23,1	24,1	25,1	35,0	27,0	26,1	29,0	

ПРОДОЛЖЕНИЕ ПРИЛОЖ. 1.

6	Диаметр магистрального водопровода, мм	а,г 150 б,е 200 в,и250 г,к 300 д,л350	200 150 200 250 300	150 200 350 300 250	250 300 350 150 200	300 250 200 150 350	350 300 250 200 150	200 300 150 200 250	150 250 350 200 300	200 250 300 350 150	250 300 350 250 200	300 350 150 200 250	350 300 250 200 150	300 200 150 250 350	250 300 350
7	Глубина заложения лотка уличного коллектора системы К1, м	а,б 2,5 в,г 3,5 д,е 4,5 ж,и 4,2 к,л 4,3	2,1 2,2 2,3 2,4 2,5	2,6 2,7 2,8 2,9 3,0	3,1 3,2 3,3 3,4 3,5	3,6 3,7 3,8 3,9 4,0	2,55 2,65 2,75 2,85 2,95	2,15 2,25 2,35 2,45 2,55	3,15 3,25 3,35 3,45 3,55	3,65 3,75 3,85 3,95 4,0	3,9 3,8 3,7 3,6 3,5	3,4 3,3 3,2 3,1 3,0	2,9 2,8 2,7 2,6 2,5	2,4 2,3 2,2 2,1 2,0	2,05 2,15 2,25 2,35 2,45
8	Диаметр наружной сети системы К1, мм	200 250 30 0 40 0 350	400 350 300 250 200 400	350 300 250 200 350 400	300 250 200 300 350	250 200 400 350 300	200 250 300 350 400	300 250 350 400 350	400 350 250 200 300	300 400 350 250 200	200 300 400 350 250	250 200 300 400 350	350 250 200 300 400	400 350 250 200 300	300 400 350 250 200
9	Глубина промерзания грунта, м	0,7 0,75 0,8 0,85 0,9	0,95 1,0 1,05 1,1 1,15	1,2 1,15 1,1 1,05 1,0	0,95 0,9 0,8 0,85 0,8	0,75 0,7 1,2 1,15 1,1	1,05 1,0 0,95 0,9 0,85	0,8 0,7 0,6 0,5 1,0	0,5 0,6 0,7 0,8 0,9	0,9 0,8 0,7 0,6 0,5	1,0 0,9 0,8 0,7 0,6	1,05 1,1 1,15 1,2 1,25	1,1 1,15 1,2 1,25 1,0	0,75 0,8 0,85 0,9 0,95	0,55 0,65 0,75 0,85 0,95
10	Грунты в районе строительства, м: растительный слой суглинки пески супески глина известняк глина с галькой	0,15 до 1,5 0,35 0,70 - - 3,9	0,2 - до 3,5 0,3 1,6 - 1,3	0,25 до 1,2 до 3,0 - - - -	0,3 - до 3,6 - - 2,6 -	0,35 - до 2,5 0,5 - - 2,7	0,4 до 1,3 - до 1,9 3,1 - 1,2	0,45 до 1,1 до 1,0 - 2,8 - 0,8	0,5 - до 1,2 до 1,6 3,0 - 2,4	0,1 - - до 2,5 1,35 1,75 0,85	0,2 до 0,9 - до 1,35 - 3,5 0,95	0,3 - - до 2,4 1,6 0,85 -	0,4 до 0,5 1,6 - 0,75 3,5 -	0,35 до 0,6 0,8 до 1,2 - - 2,5	0,25 - 1,5 0,6 3,85 - -

Продолжение прилож.1.

№№ п/п	Наименование по- казателя	ЗНАЧЕНИЕ ПОКАЗАТЕЛЕЙ ПО ВАРИАНТУ													
		15	16	17	18	19	20	21	22	23	24	25	26	27	28
1	Глубина подвала, м	2,2	2,5	2,2	2,15	2,05	1,8	1,85	1,95	1,9	2,1	2,0	2,25	2,3	2,4
2	Высота цоколя, м	1,1	0,9	0,95	0,8	0,85	0,7	0,75	1,05	1,15	1,25	1,3	1,4	1,45	1,65
3	Количество этажей	5	4	4	5	3	3	5	4	4	5	5	4	3	5
	а	5	4	4	5	3	3	5	4	4	5	5	4	3	5
	б	4	5	3	3	3	4	5	4	3	4	4	5	3	5
	в	3	3	5	4	4	5	4	3	5	3	3	3	4	5
	г	3	4	3	4	4	3	4	3	4	3	5	4	4	4
	д	4	5	4	3	5	4	3	5	3	4	4	5	5	4
	е	5	4	5	3	5	5	3	5	3	5	3	3	5	4
	ж	4	3	5	5	4	5	5	3	4	4	5	4	3	3
	и	3	5	4	5	4	4	5	3	5	3	4	5	3	3
к	5	3	3	4	3	3	4	4	4	4	5	3	3	4	3
л	4	5	5	4	3	3	3	4	3	4	5	5	4	4	5
4	Норма расхода воды в	а 230	250	300	275	230	225	250	230	300	275	300	300	225	225
	б 225	230	275	250	225	300	300	225	275	250	230	275	300	230	
	в 275	225	250	230	300	275	230	300	250	300	225	230	275	300	
	г 250	230	230	225	275	250	225	275	230	230	300	250	230	275	
	д 300	225	300	225	275	230	250	230	250	225	250	300	230	250	
	е 300	230	230	300	250	225	230	300	275	300	300	275	250	225	
	ж 275	250	225	300	225	230	225	230	300	275	275	250	275	250	
	и 250	275	300	275	230	250	230	225	300	250	250	225	300	275	
	к 230	300	275	250	250	275	250	250	275	230	225	230	300	300	
л 225	225	250	230	275	300	275	275	275	250	225	230	250	275	230	
5	Наименьший га- рантийный напор	а 28,5	21,2	33,0	32,0	22,2	24,2	30,0	25,1	26,4	31,0	28,15	25,6	26,6	23,2
	б 20,7	21,3	34,0	33,0	22,3	24,3	31,0	26,1	26,3	32,0	28,8	27,2	26,7	23,3	
	в 30,8	21,4	35,0	34,0	22,4	24,4	32,0	27,1	26,2	33,0	28,9	31,4	26,8	23,4	
	г 24,5	21,5	39,0	35,0	22,8	24,5	33,0	28,1	27,0	34,0	28,2	22,8	26,9	23,5	
	д 25,5	21,5	40,0	36,0	22,9	24,6	26,0	21,1	26,9	38,0	28,35	21,5	27,0	23,6	
	е 26,5	21,7	39,0	37,0	23,0	24,7	27,0	22,1	26,8	39,0	28,4	23,8	26,1	23,7	
	ж 27,5	21,8	38,0	38,0	23,1	24,8	28,0	23,1	26,7	40,0	28,7	24,9	26,2	23,8	
	и 21,5	21,9	36,0	39,0	22,5	24,9	29,0	24,1	26,6	34,0	29,0	25,0	26,3	23,9	

		к 29,5	22,0	37,0	40,0	22,6	25,0	34,0	29,1	26,5	36,0	28,55	23,05	26,4	24,0
		л 22,5	22,1	38,0	39,0	22,7	25,1	35,0	20,1	26,1	37,0	28,6	22,15	26,5	24,1

ПРОДОЛЖЕНИЕ ПРИЛОЖ.1.															
6	Диаметр магистрального водопровода, мм	а,г 150 б,е 200 в,и 250 г,к 300 д,л 350	200 150 200 250 300	150 200 350 300 250	250 300 350 150 200	300 250 200 150 350	350 300 250 200 150	200 300 150 200 250	150 250 350 200 300	200 250 300 350 150	250 300 350 250 200	300 350 150 200 250	350 300 250 200 150	300 200 150 250 350	250 300 350 300 300
7	Глубина заложения лотка уличного коллектора системы К1, м	а,б 2,5 в,г 3,5 д,е 4,5 ж,и 4,2 к,л 4,3	2,95 2,87 2,66 2,58 2,85	2,67 3,77 3,98 2,95 3,05	3,61 3,27 3,32 3,46 3,54	3,62 3,73 3,58 3,93 4,08	2,55 2,65 2,75 2,85 2,95	2,75 3,25 2,85 2,95 2,5	3,11 3,23 3,03 3,45 2,55	3,05 2,75 3,81 3,95 4,05	3,29 3,38 3,27 3,66 3,54	3,44 3,32 3,23 3,19 3,06	2,97 2,81 2,76 2,66 2,55	2,44 2,33 2,22 2,11 2,80	2,05 3,15 2,35 4,35 3,45
8	Диаметр наружной сети системы К1, мм	200 350 25 0 35 0 300	400 300 250 200 400	350 200 400 350 300	300 250 200 300 350	250 250 350 400 350	200 250 300 350 400	300 350 250 200 300	400 300 400 350 250	300 400 350 250 200	200 200 300 400 350	250 350 250 200 300	200 250 30 0 40 0 350	400 400 350 250 200	300 250 200 300 400
9	Глубина промерзания грунта, м	0,95 0,9 0,8 0,85	0,7 0,75 0,8 0,85	1,2 1,15 1,1 1,05	1,05 1,0 0,95 0,9	0,75 0,7 1,2 1,15	0,5 0,6 0,7 0,8	0,8 0,7 0,6 0,5	1,0 0,9 0,8 0,7	0,9 0,8 0,7 0,6	1,1 1,15 1,2 1,25	0,75 0,8 0,85 0,9	0,55 0,65 0,75 0,85	0,95 1,0 1,05 1,1	1,05 1,1 1,15 1,2

		0,8	0,9	1,0	0,85	1,1	0,9	1,0	0,6	0,5	1,0	0,95	0,95	1,15	1,25
10	Грунты в районе строительства, м: растительный слой суглинки пески супески глина известняк глина с галькой	0,3 - - до 2,6 - 2,2 - 2,3	0,25 - до 3,0 0,7 1,3 - 2,3	0,35 до 0,8 до 3,3 - 2,5 - - - 1,8	0,45 до 1,5 до 1,5 - 2,6 - - 1,8	0,35 - до 1,5 2,5 - - - 1,7	0,4 до 1,2 - до 1,5 4,1 - - 0,2	0,25 до 0,6 - до 1,85 - 2,5 1,95	0,55 - до 1,1 до 1,2 3,4 - 2,6	0,15 - - до 2,4 1,55 1,45 1,85	0,55 до 1,5 0,30 0,72 - - 3,95	0,35 - - до 2,6 1,65 0,95 -	0,45 до 0,8 1,65 - 0,95 3,55 -	0,55 - 1,55 0,65 3,45 - -	0,35 до 1,0 1,0 до 2,1 - - 2,8

Примечание: 1. Проектируемые здания жилые, с подвальной частью. Количество типовых секций уточняется по варианту генплана.

2. Грунтовые

воды

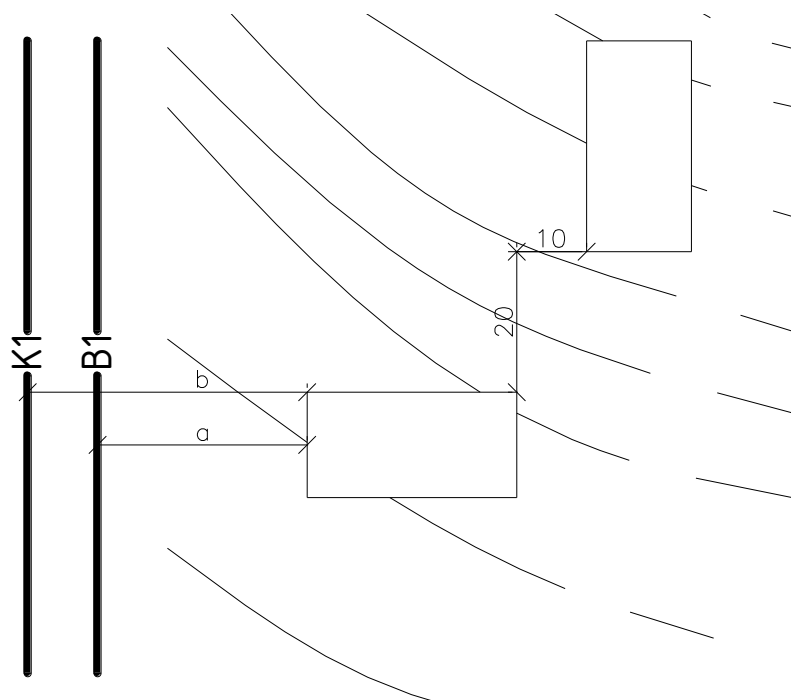
не

агрессивны

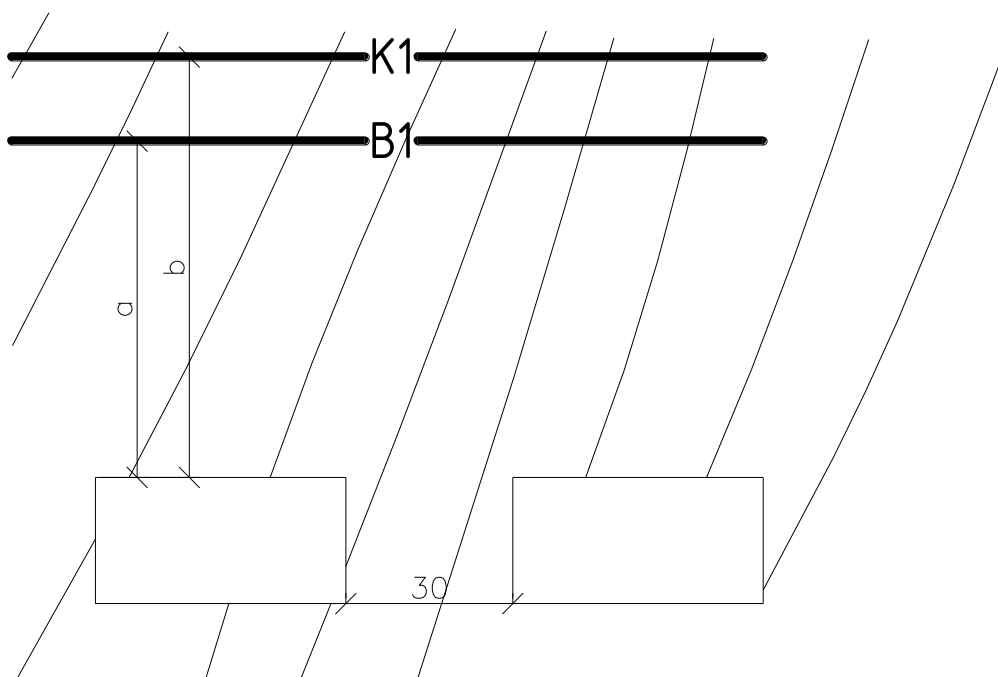
к

бетону.

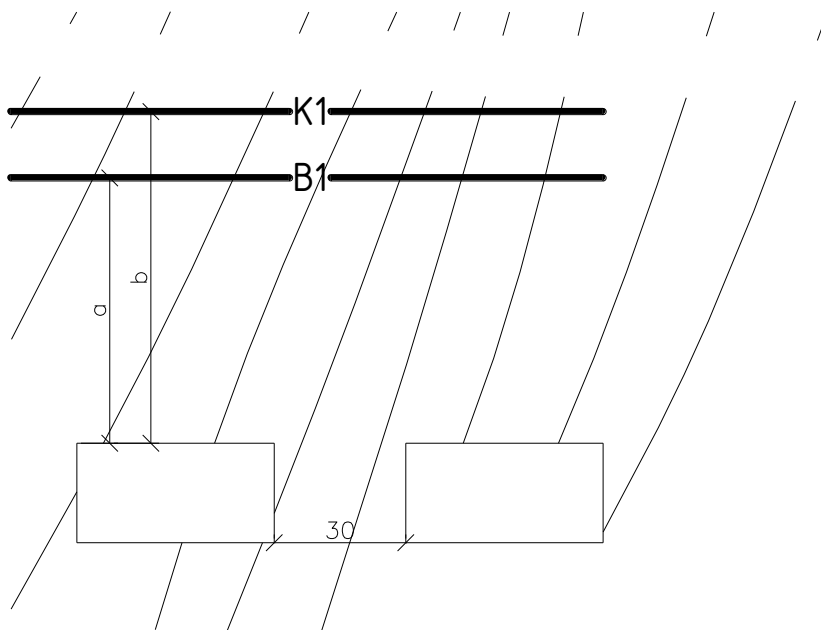
ПРИЛОЖЕНИЕ 2. ГЕНПЛАНЫ УЧАСТКОВ



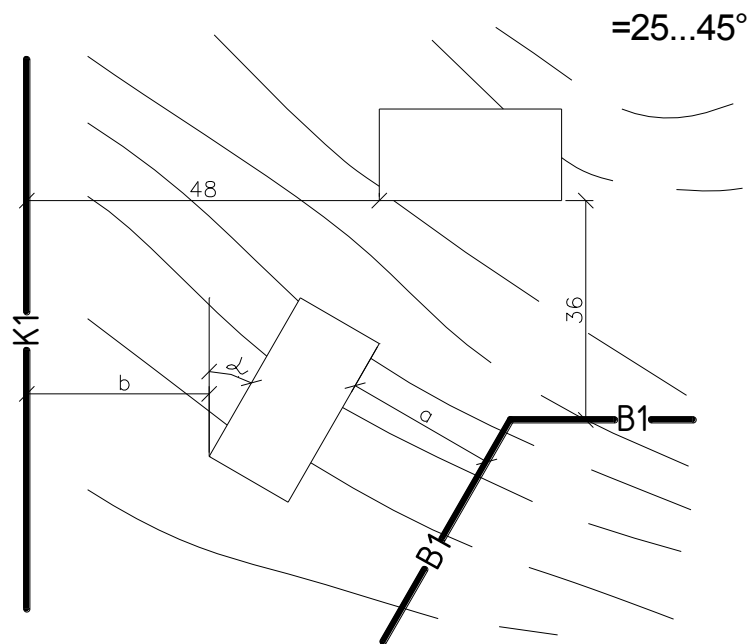
Вариант 1



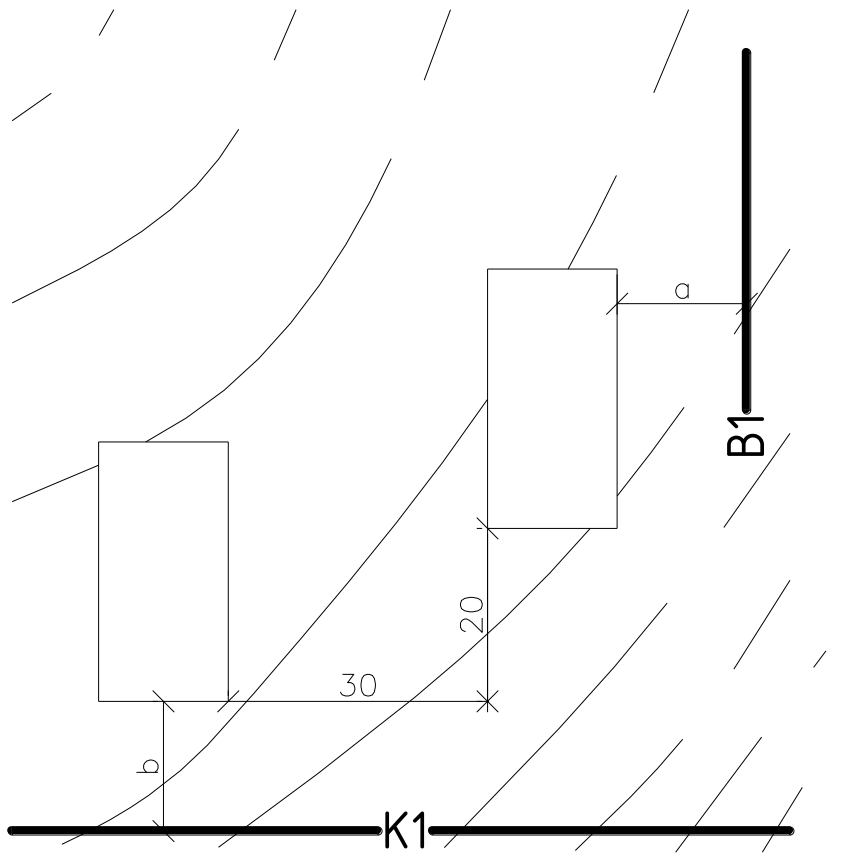
Вариант 2



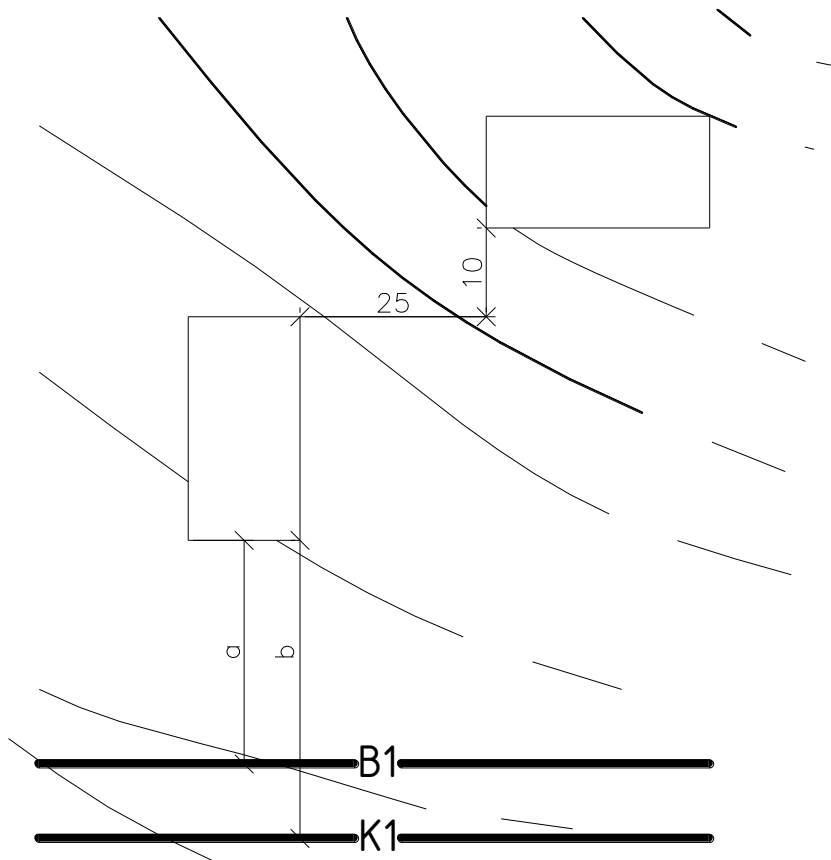
Вариант 3



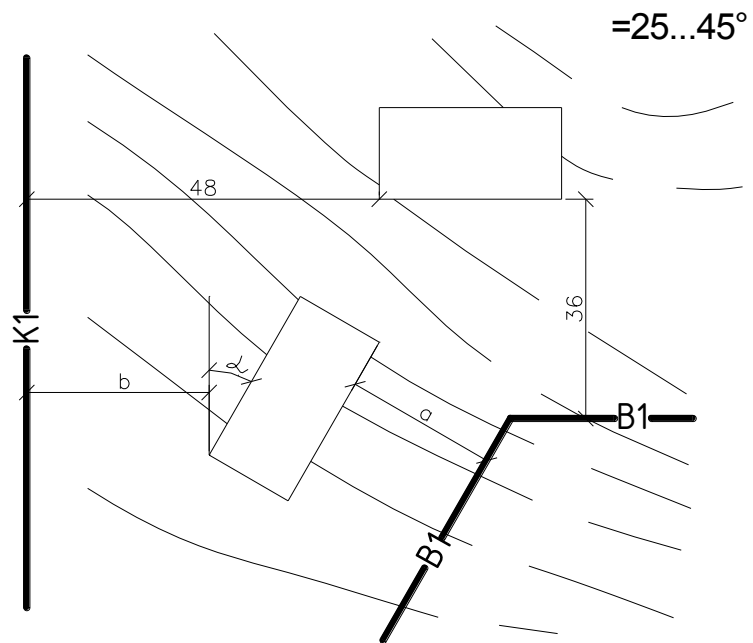
Вариант 4



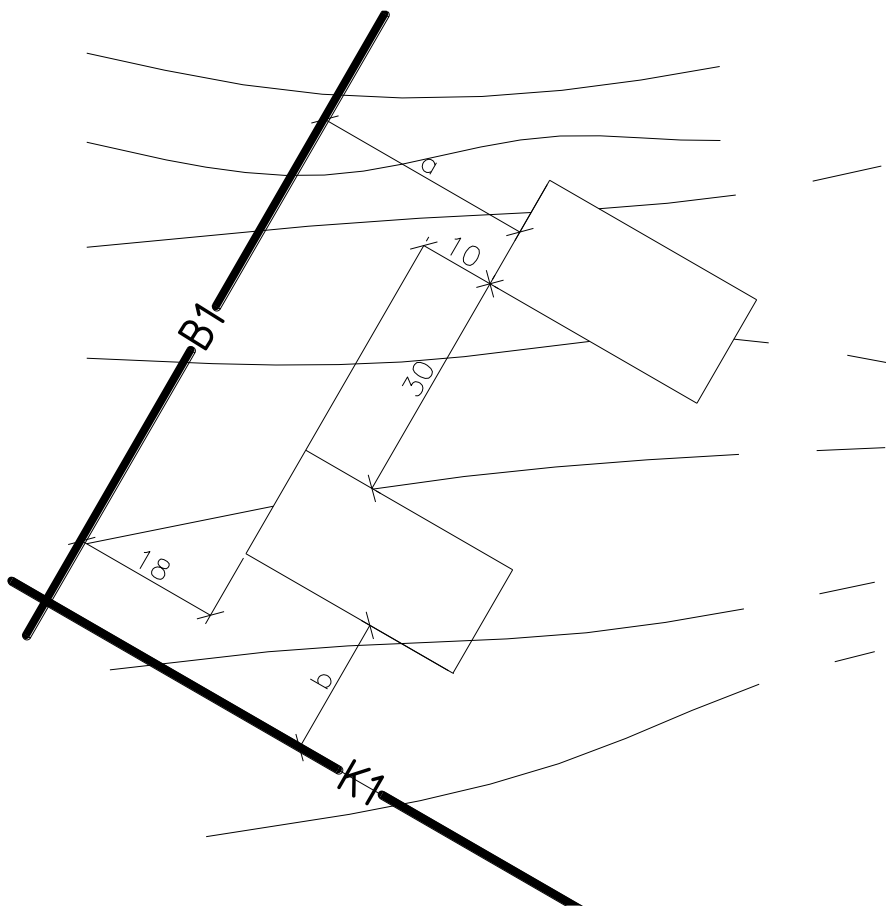
Вариант 5



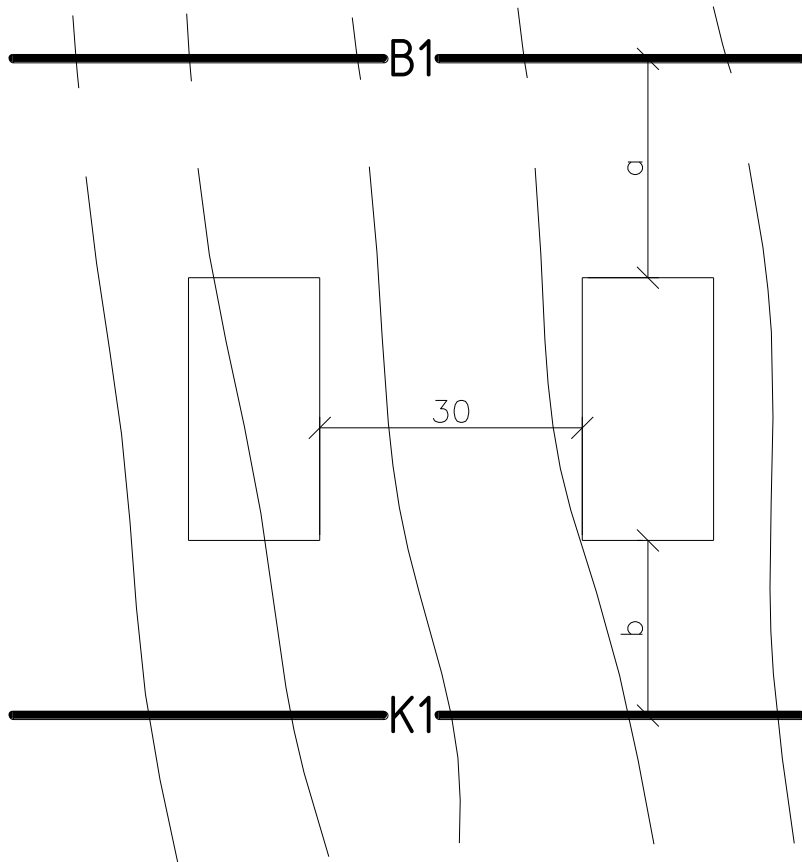
Вариант 6



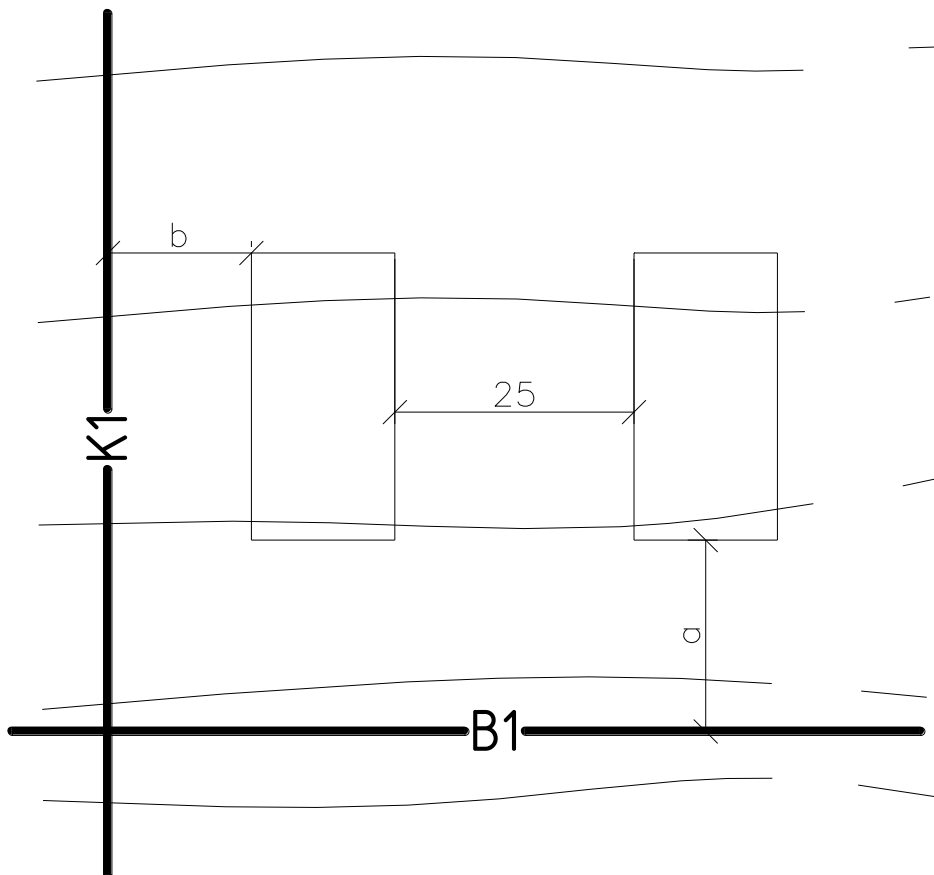
Вариант 7



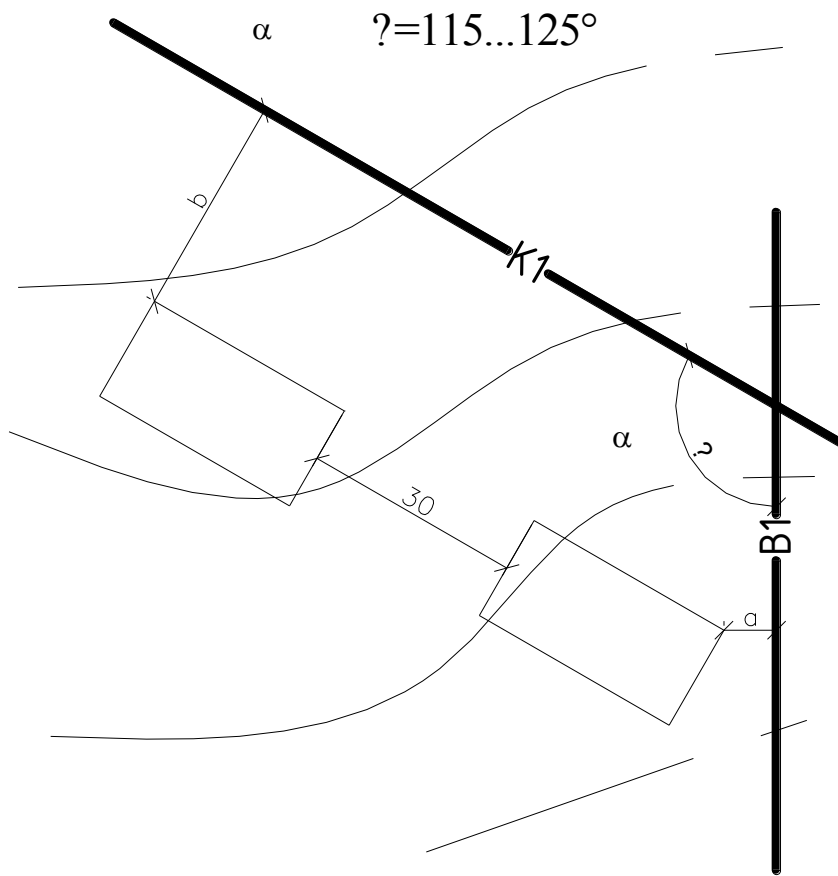
Вариант 8



Вариант 9



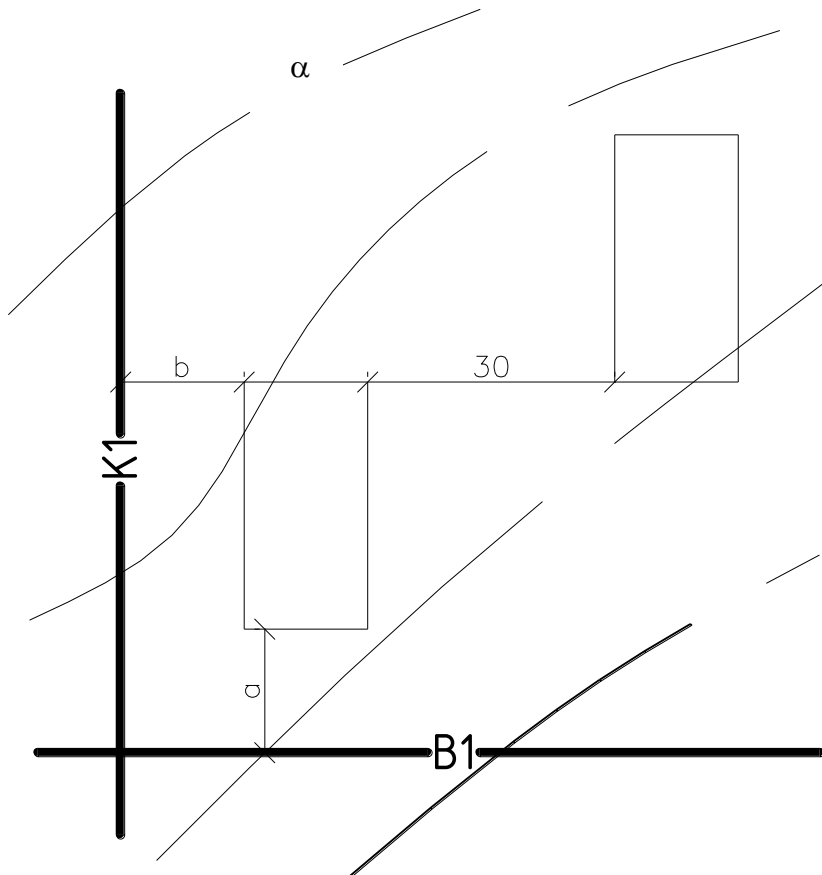
Вариант 10



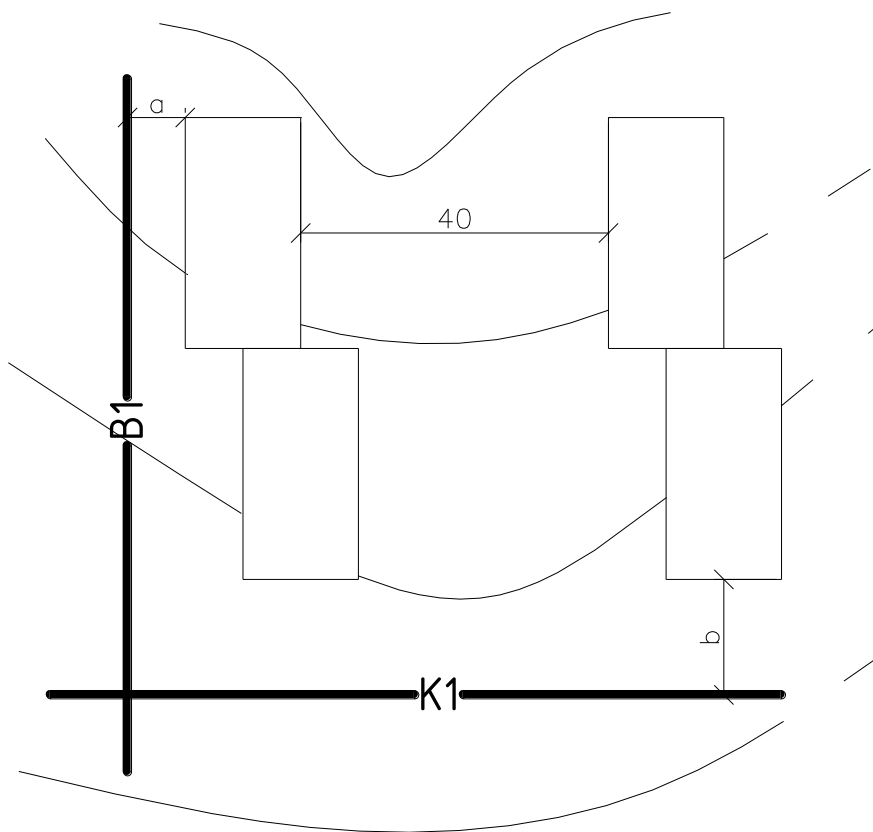
α β 30 b a $K1$ $B1$

$\alpha = 115 \dots 125^\circ$

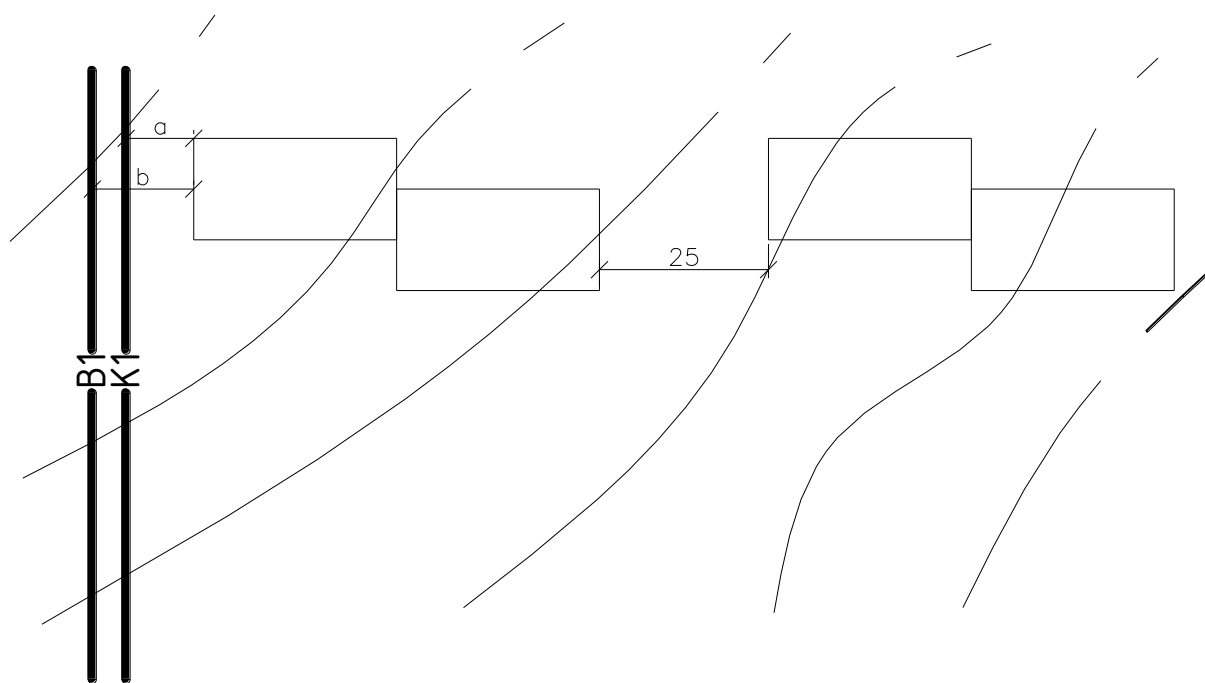
Вариант 11



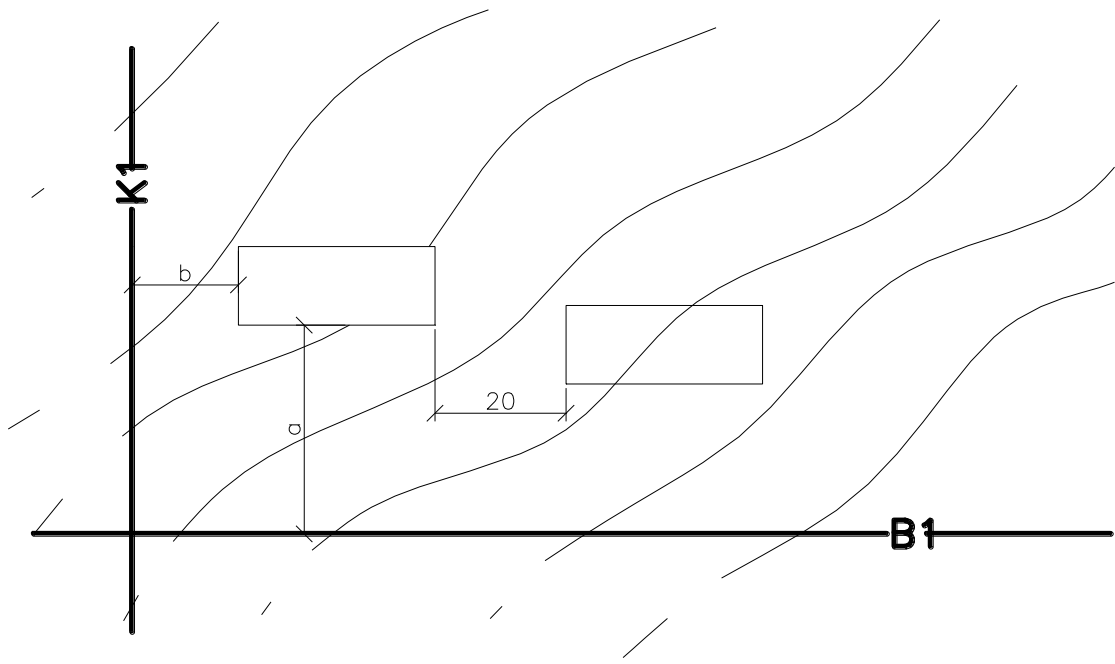
Вариант 12



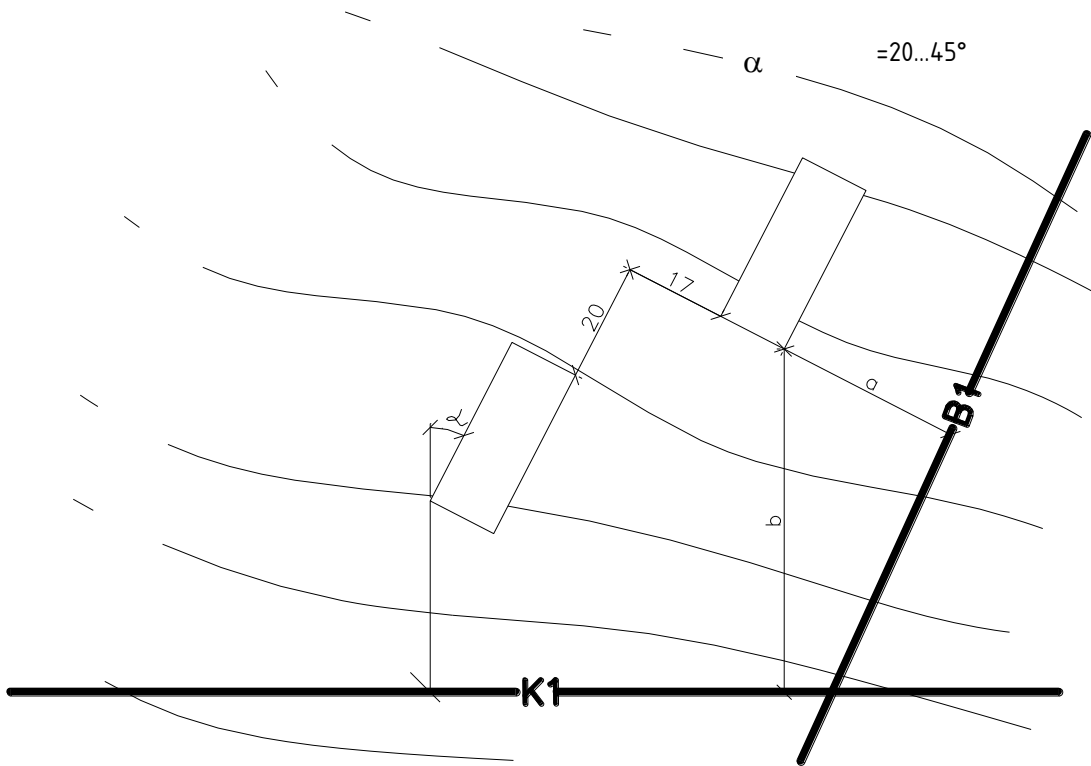
Вариант 13



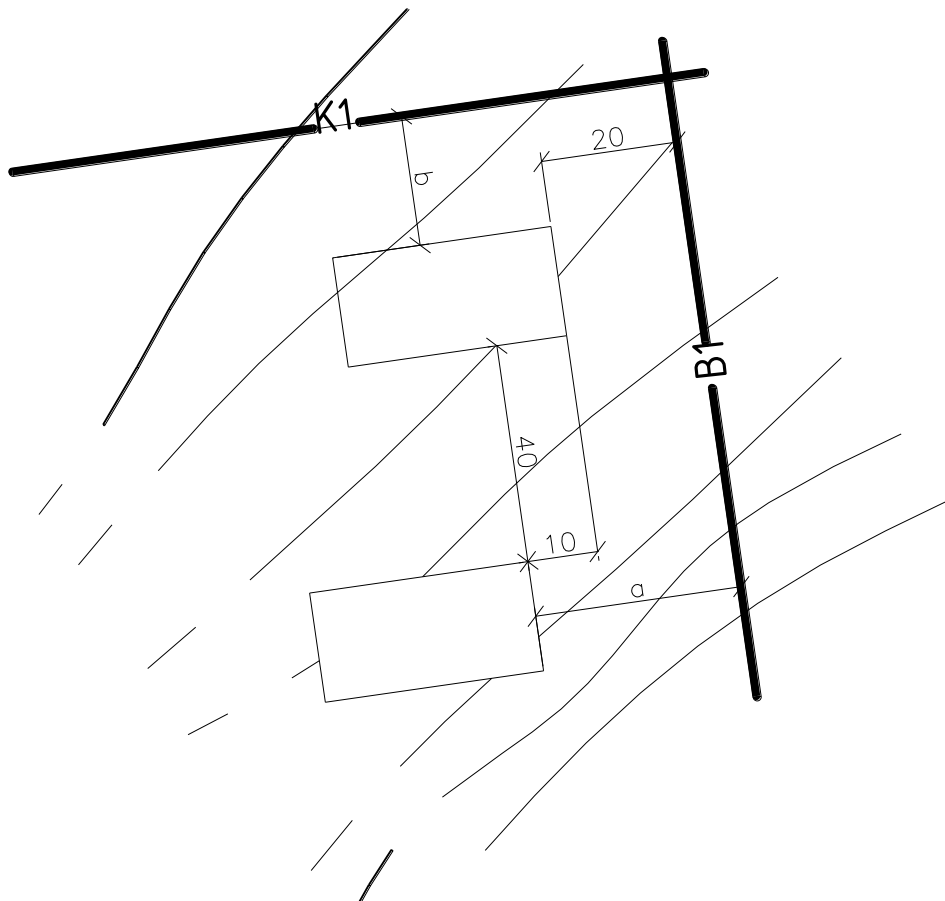
Вариант 14



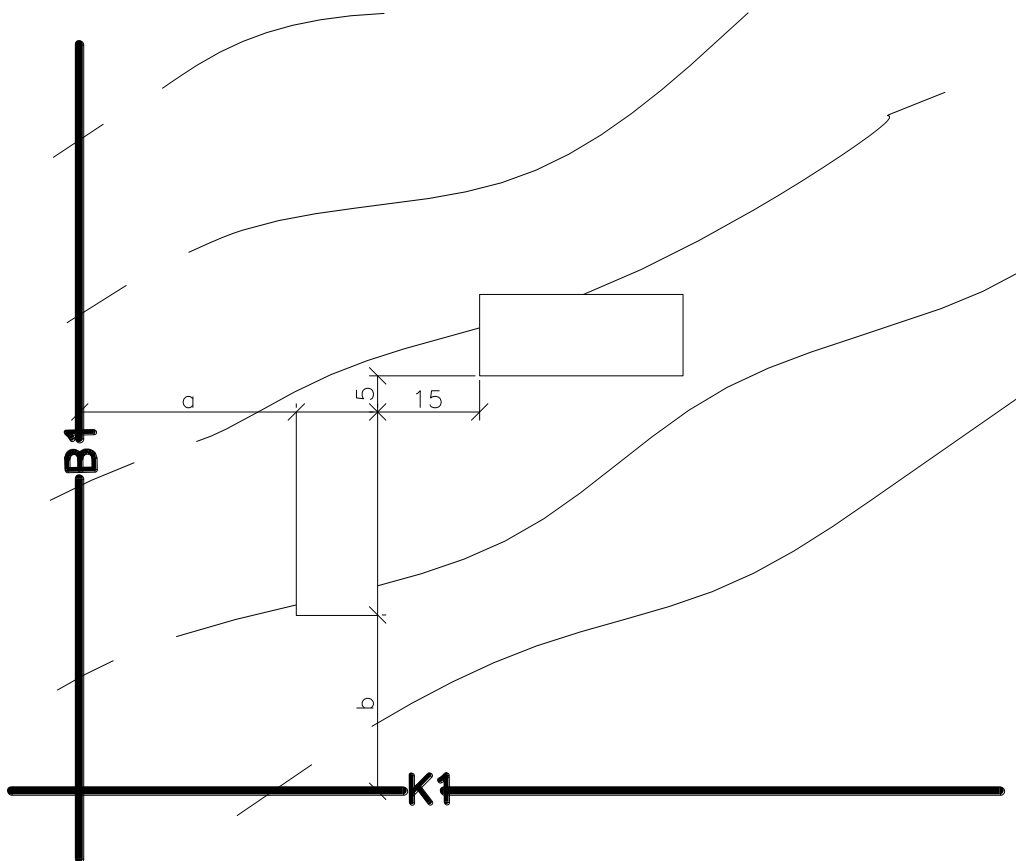
Вариант 15



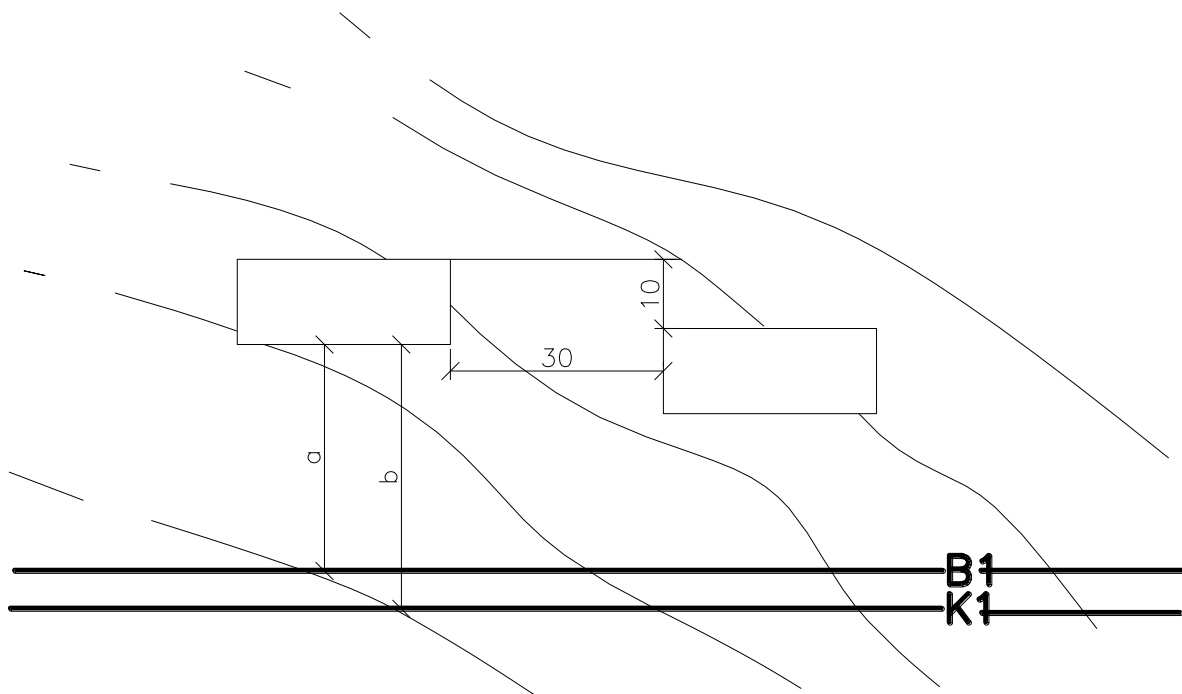
Вариант 16



Вариант 17

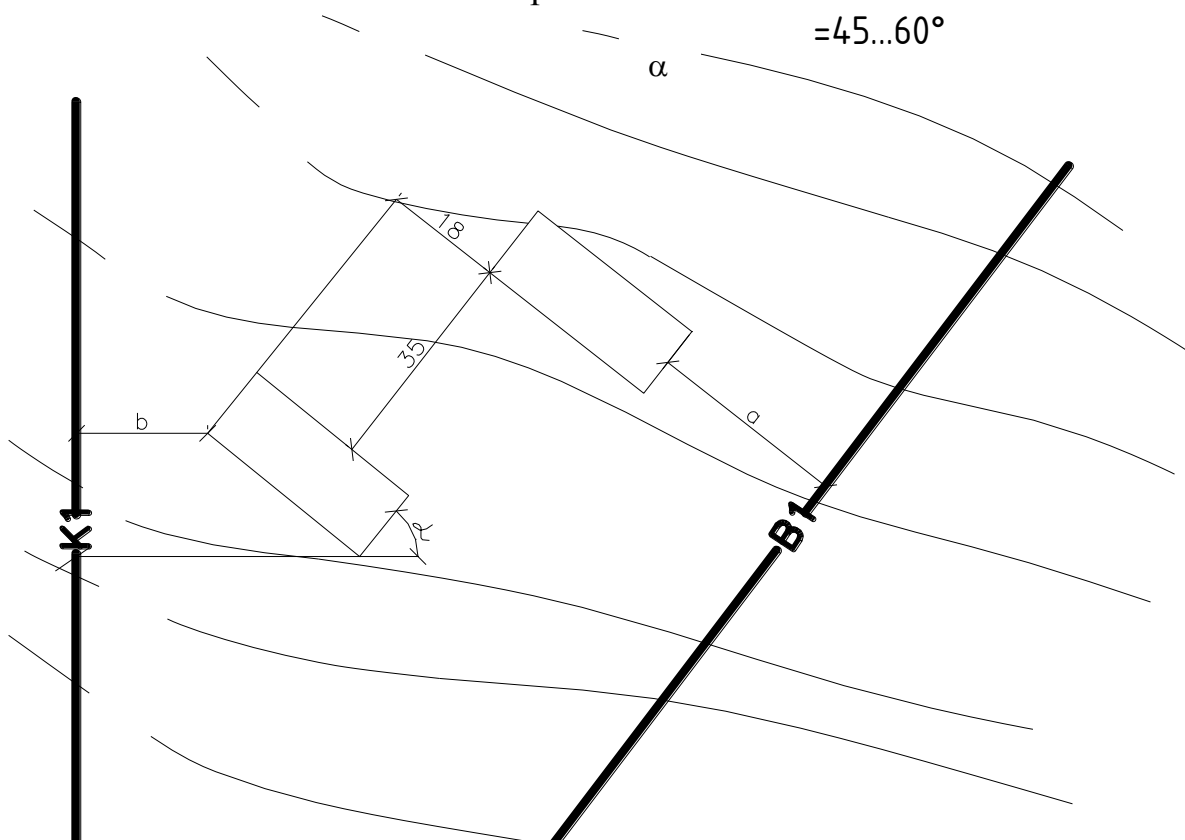


Вариант 18

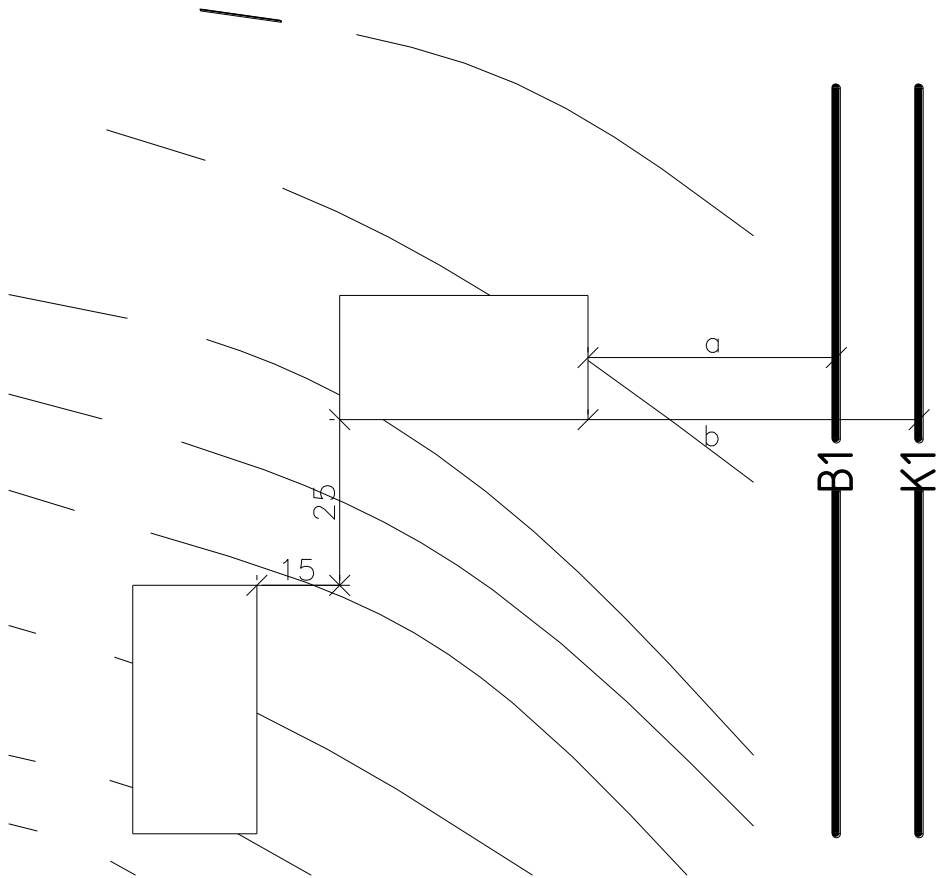


Вариант 19

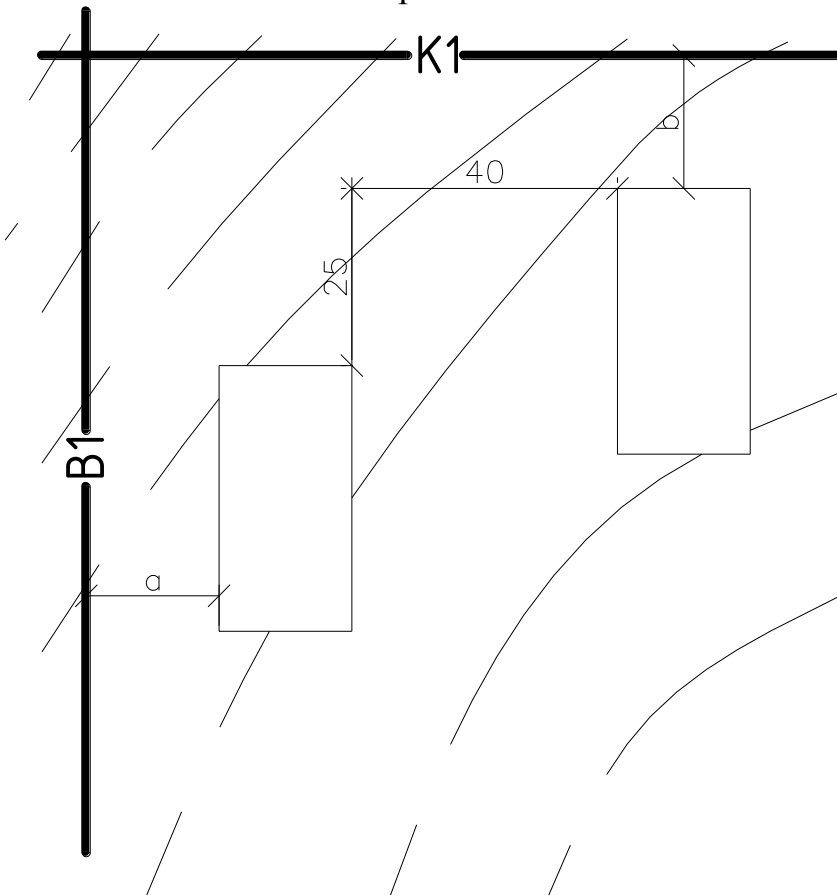
$\alpha = 45 \dots 60^\circ$



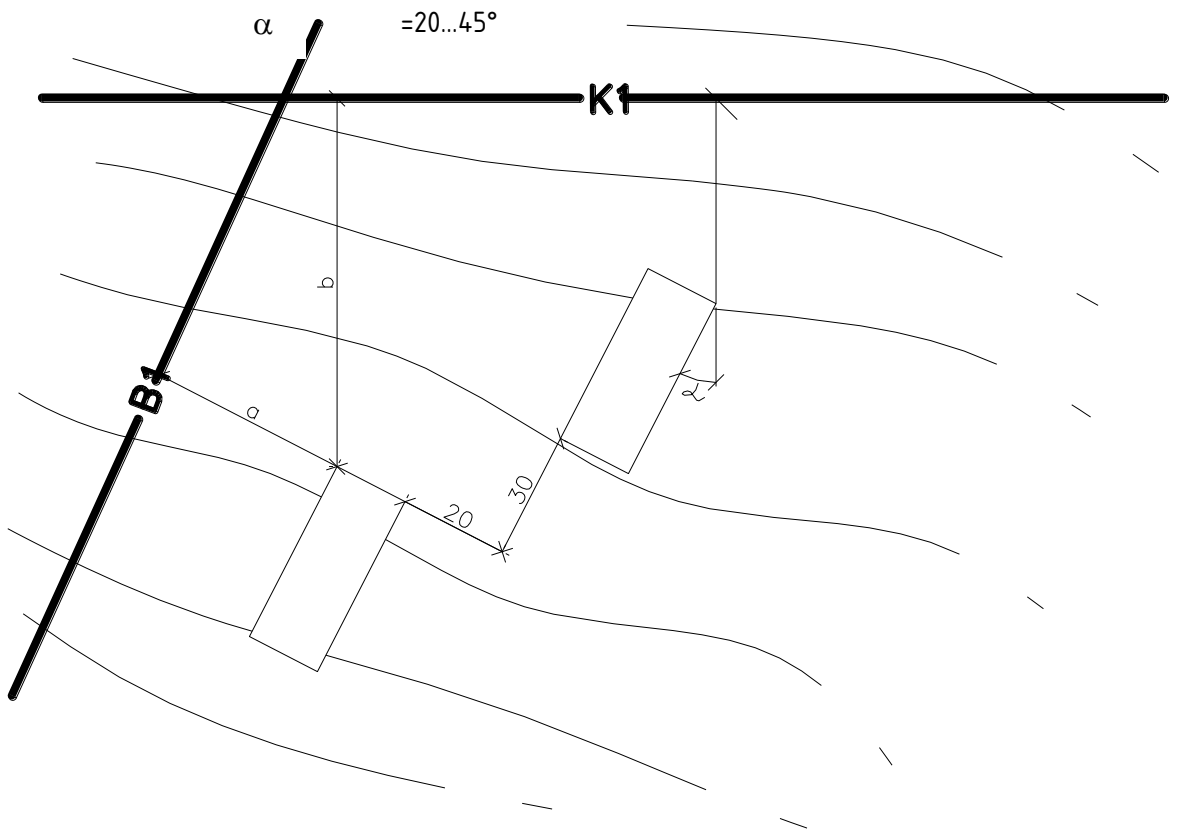
Вариант 20



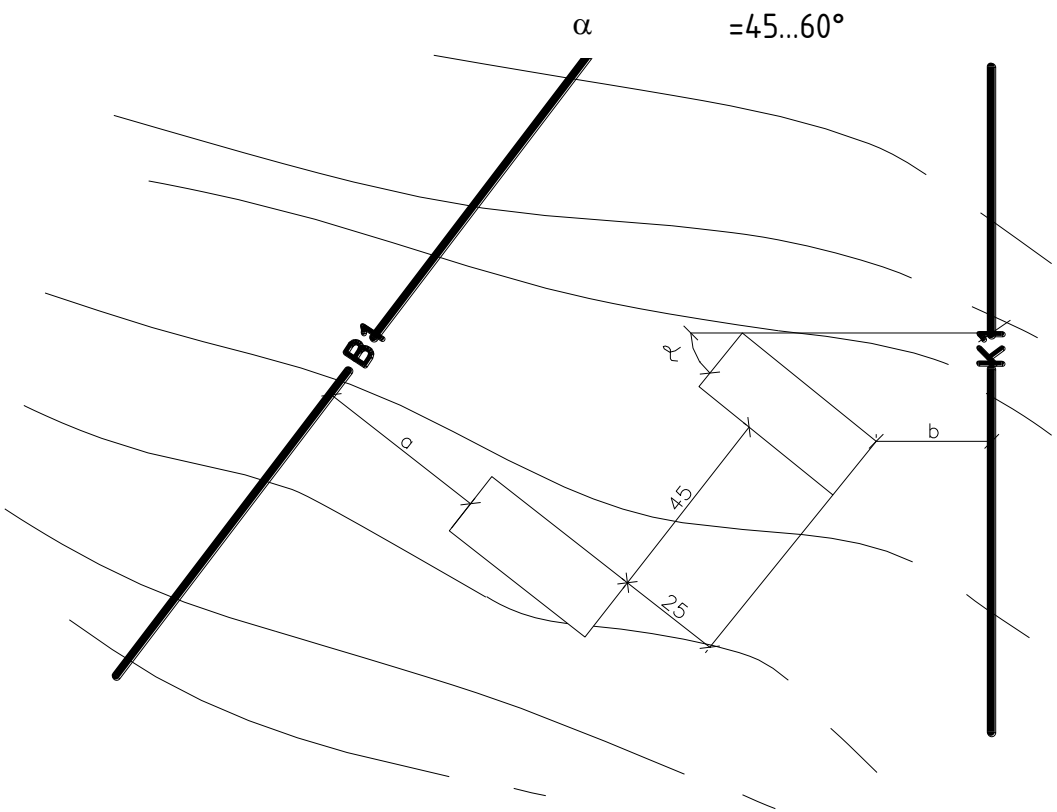
Вариант 21



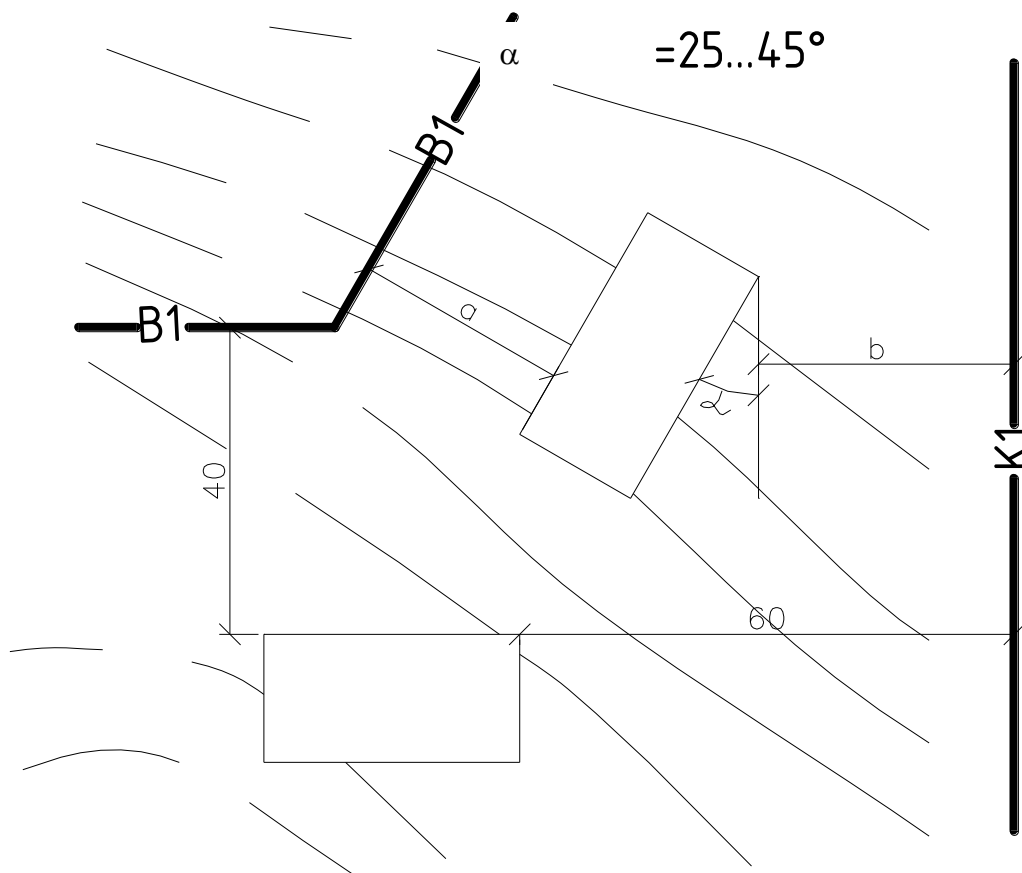
Вариант 22



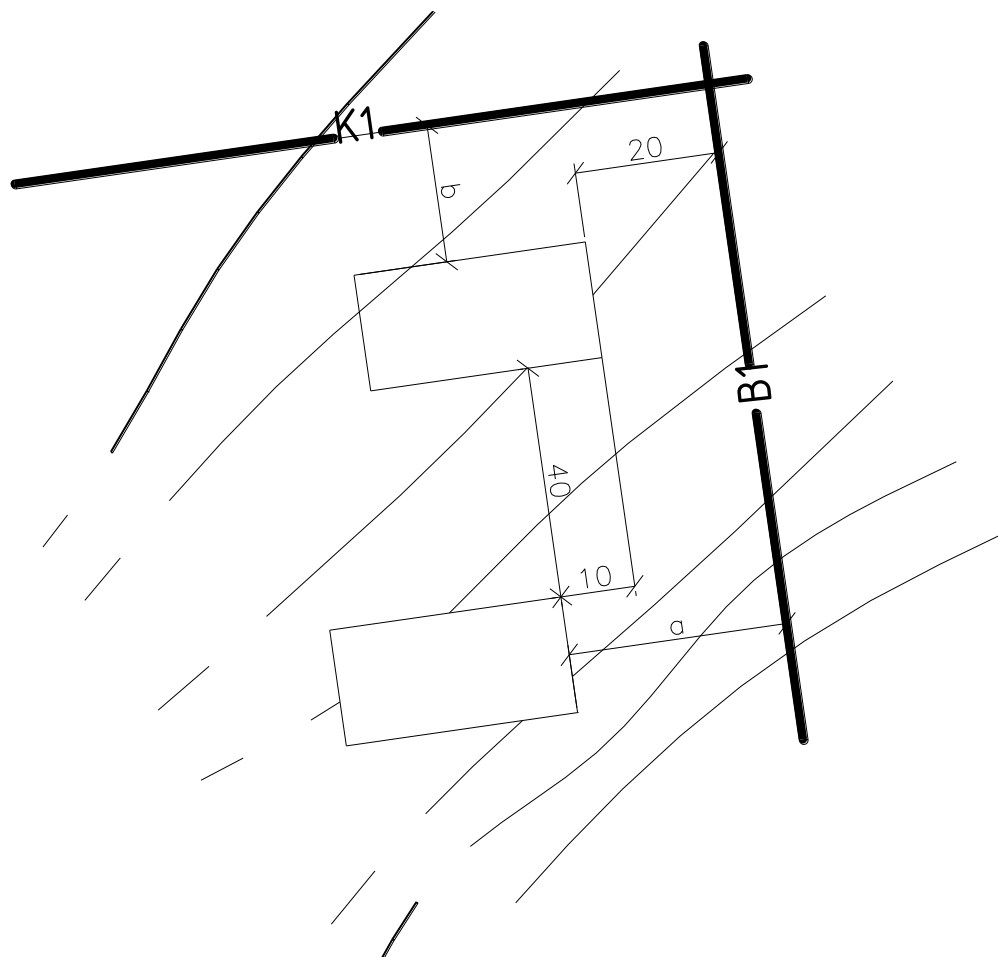
Вариант 23



Вариант 24



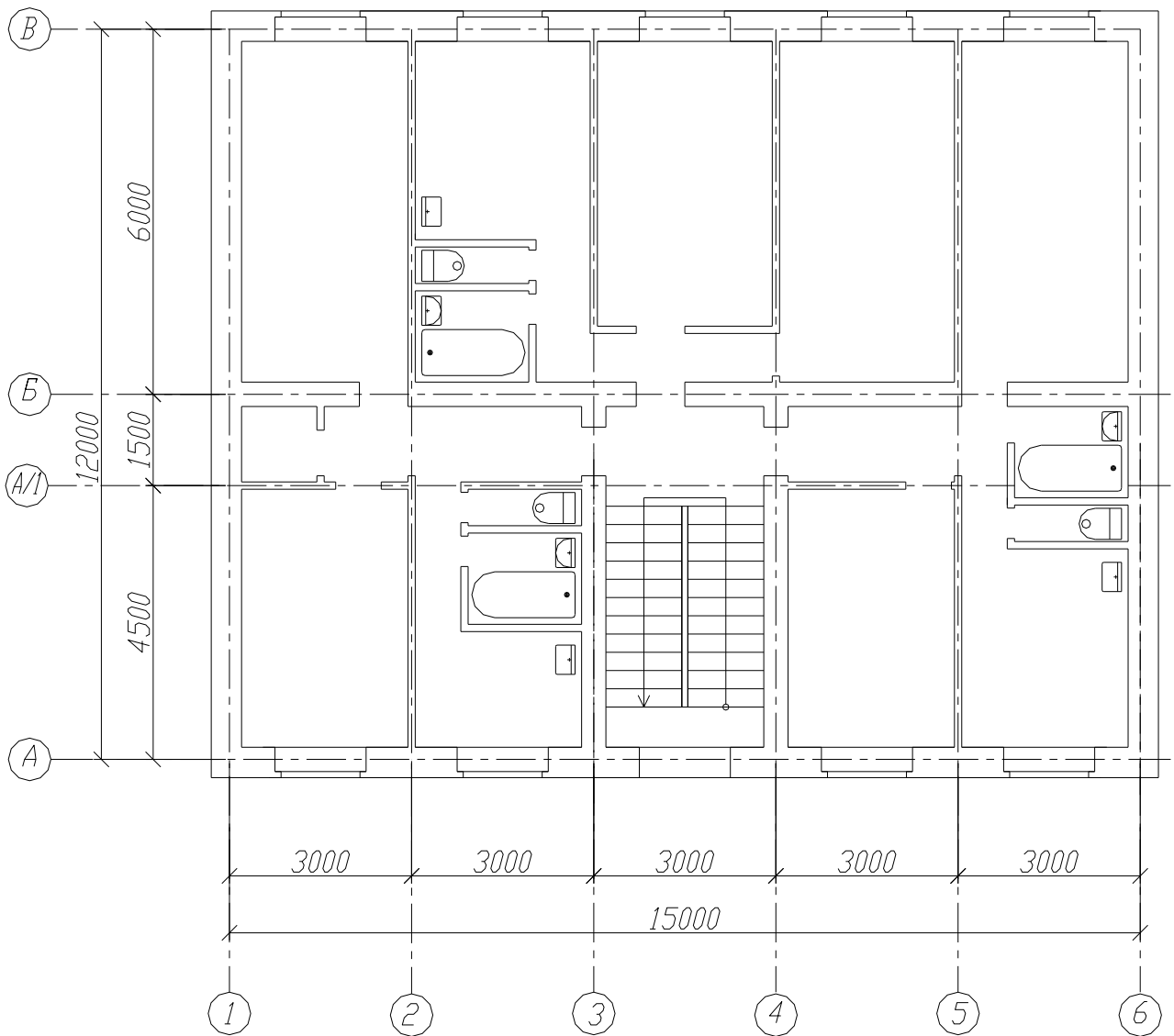
Вариант 25



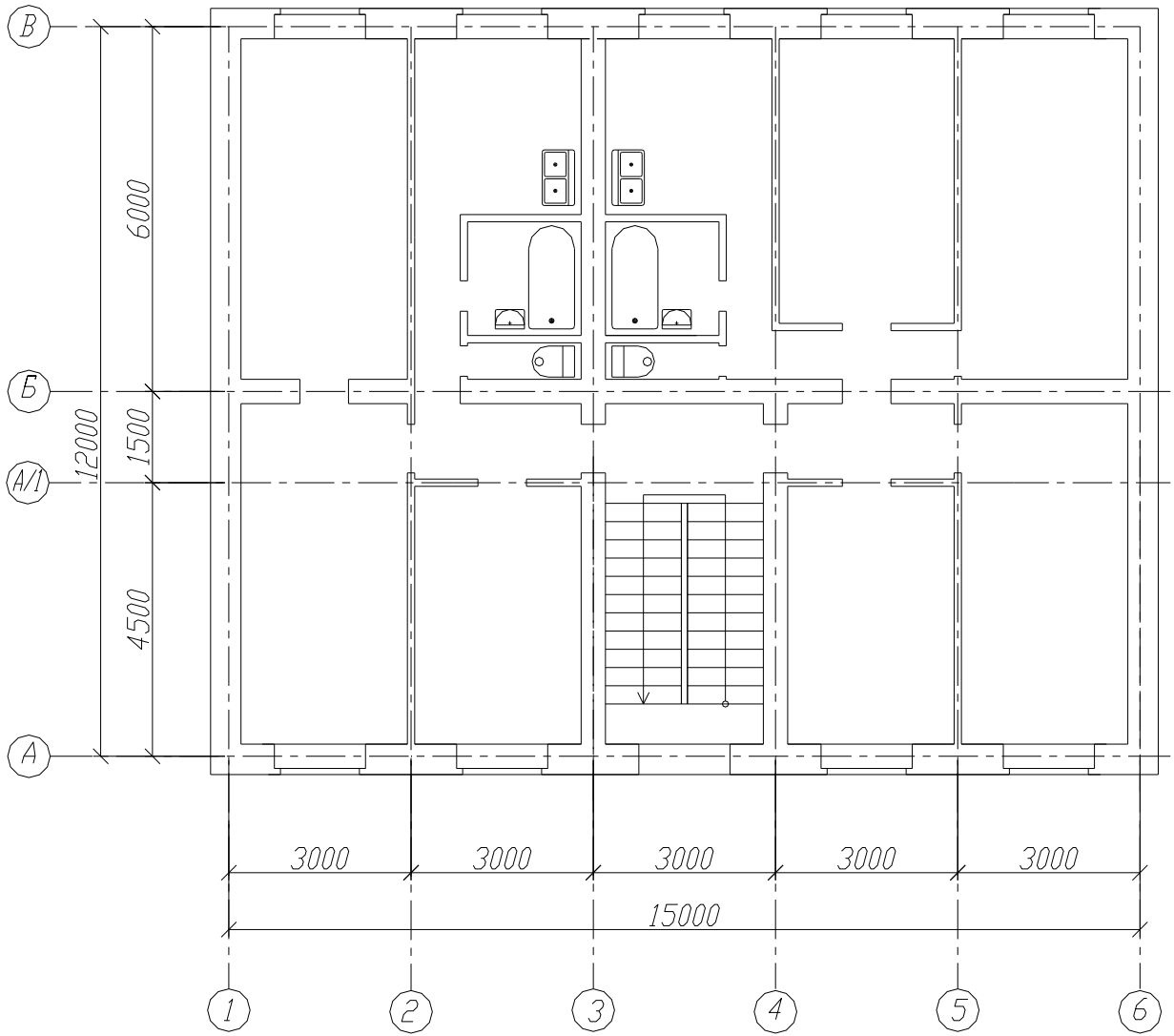
Вариант 26

ПРИЛОЖЕНИЕ 3. ПЛАНЫ ТИПОВЫХ ЭТАЖЕЙ.

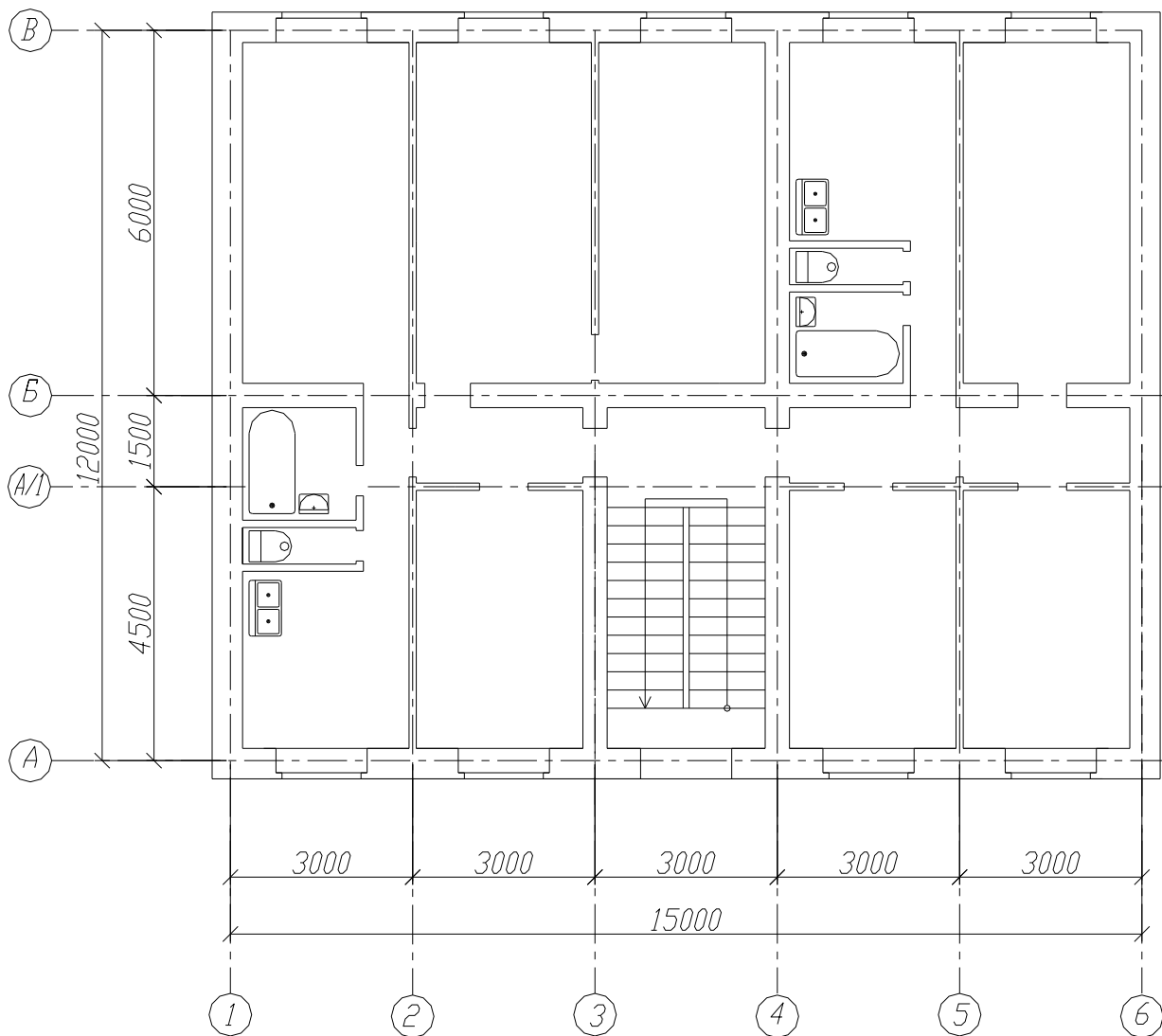
ВАРИАНТ N1



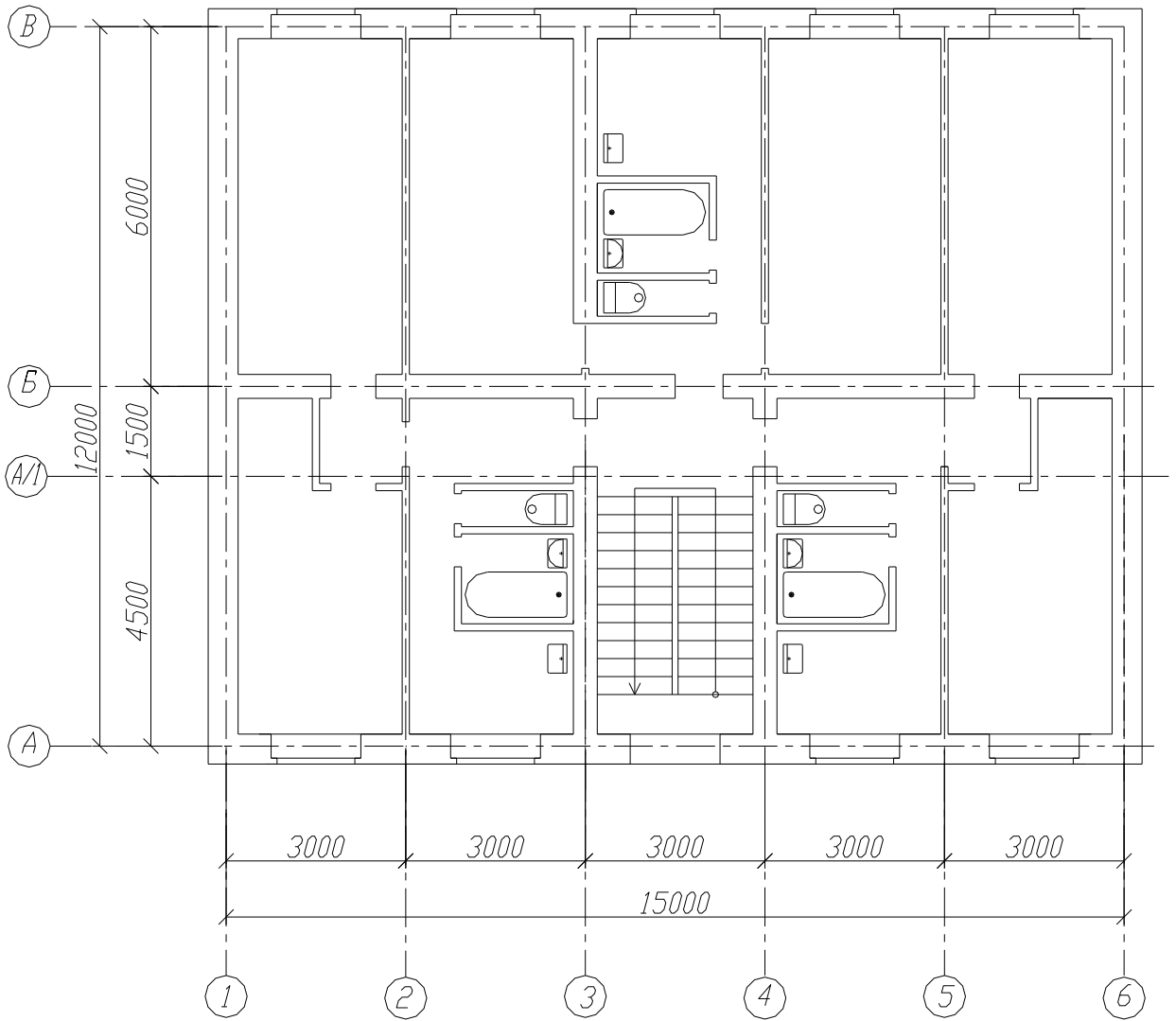
BAPIAHT N2



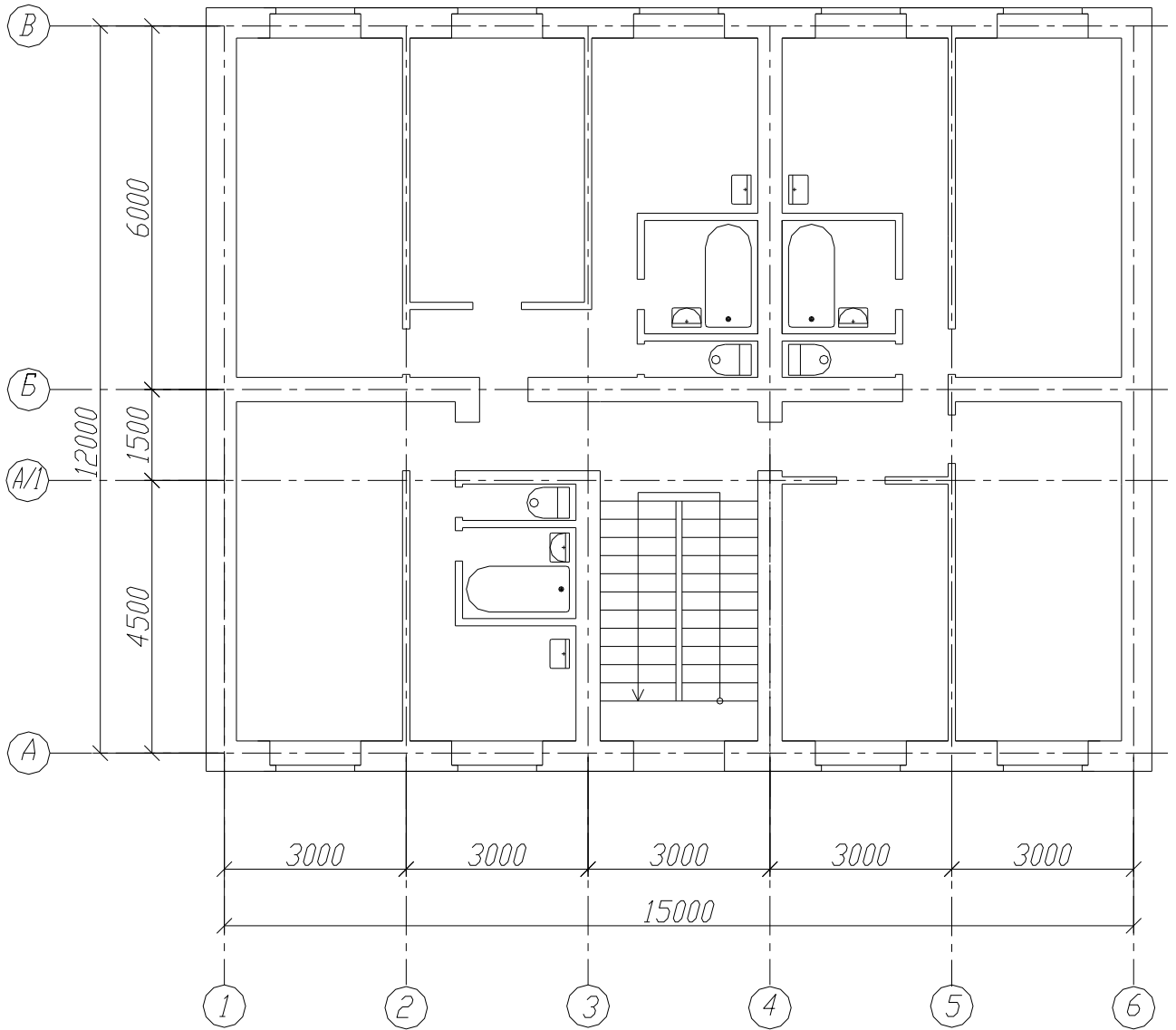
БАРИАТ N3



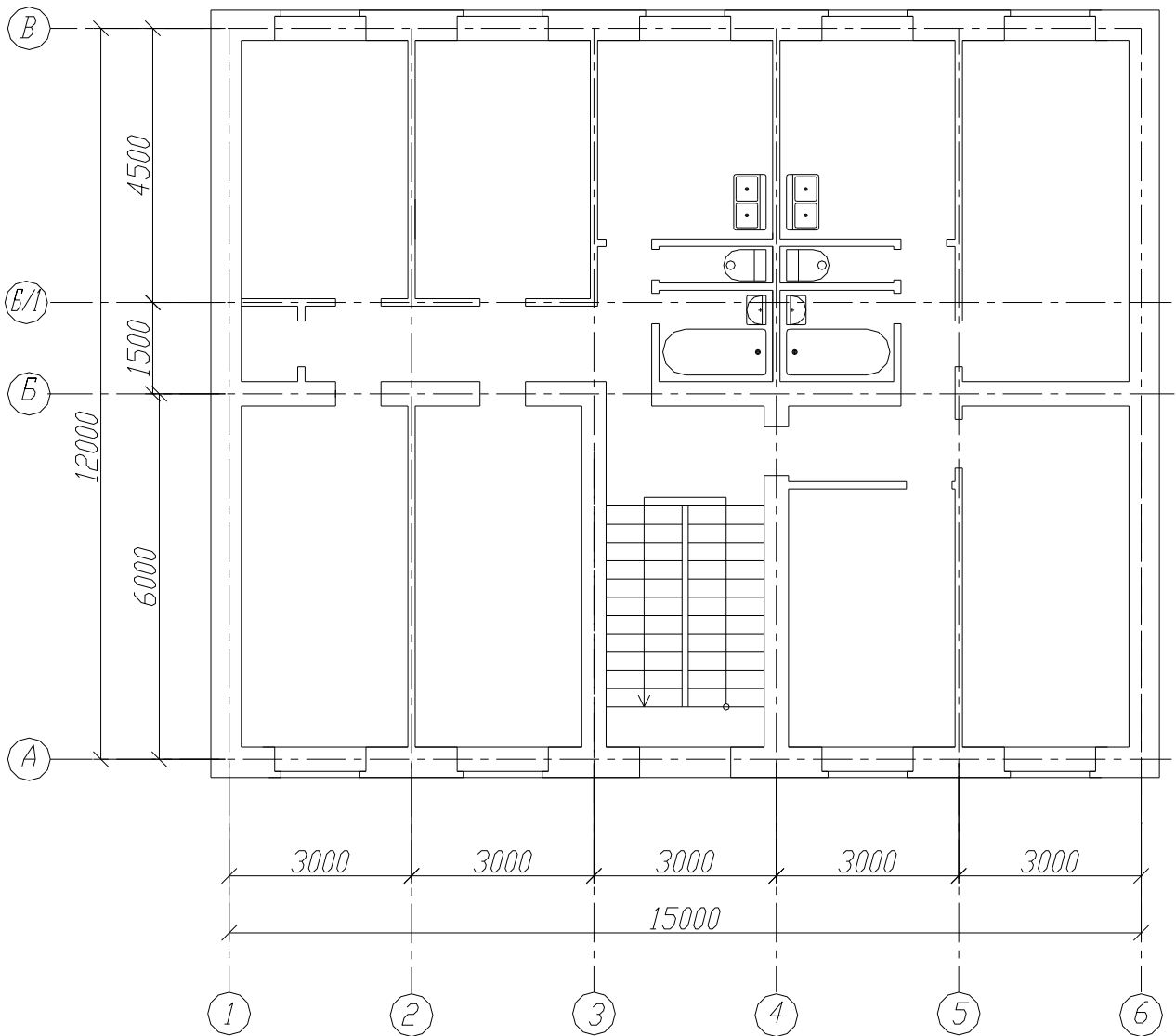
ВАРИАНТ N4



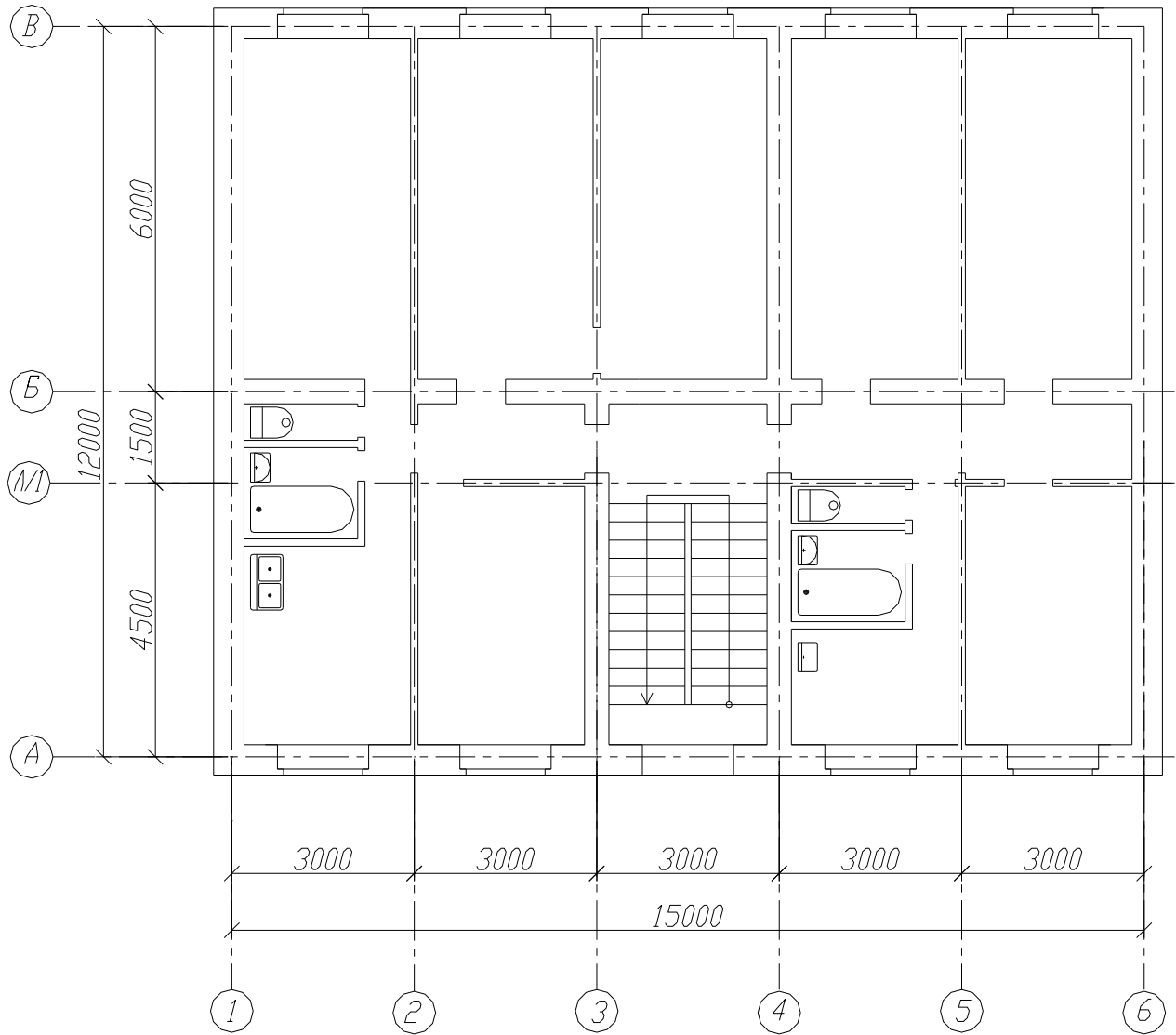
ВАРИАНТ N5



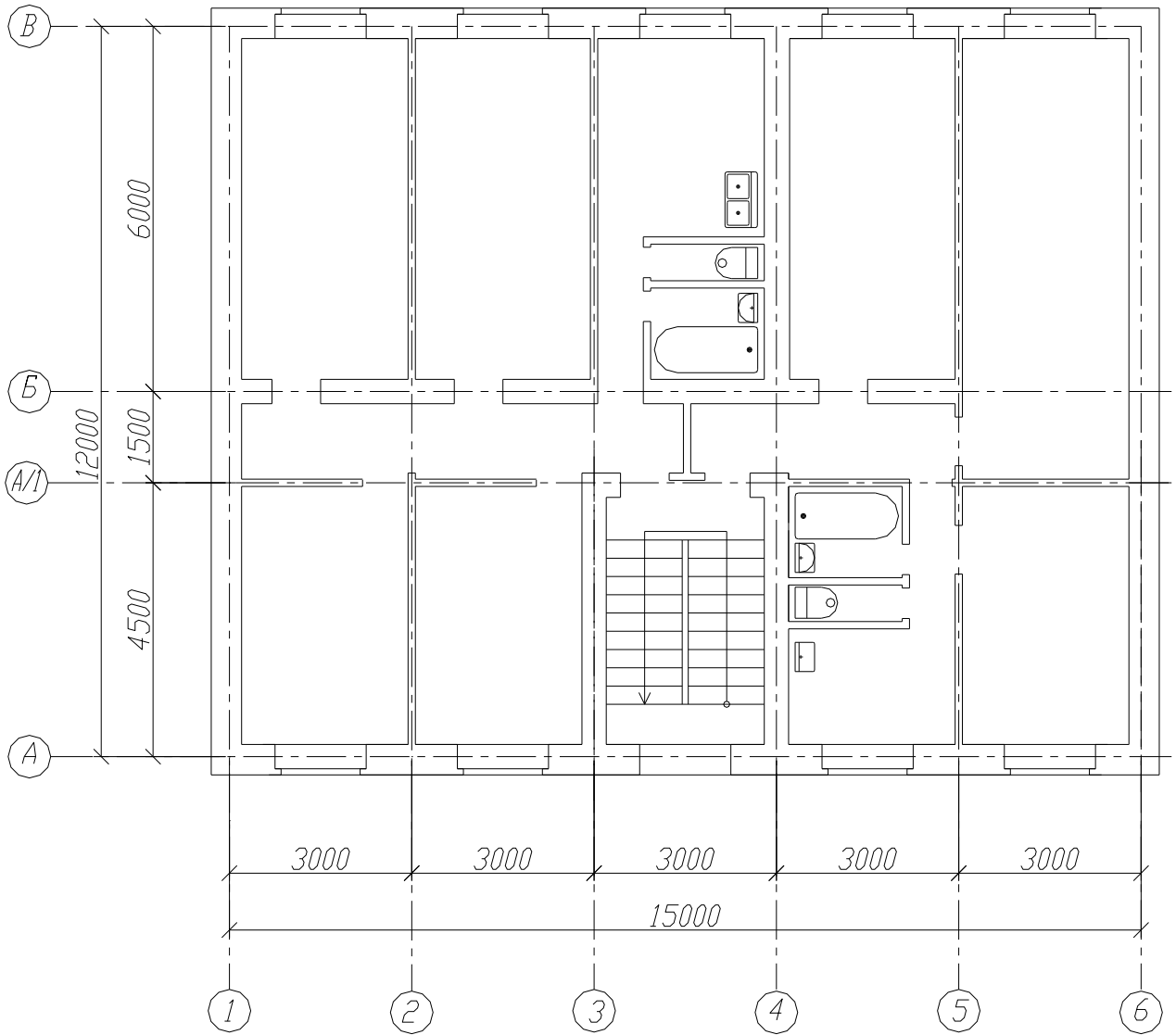
ВАРИАНТ №6



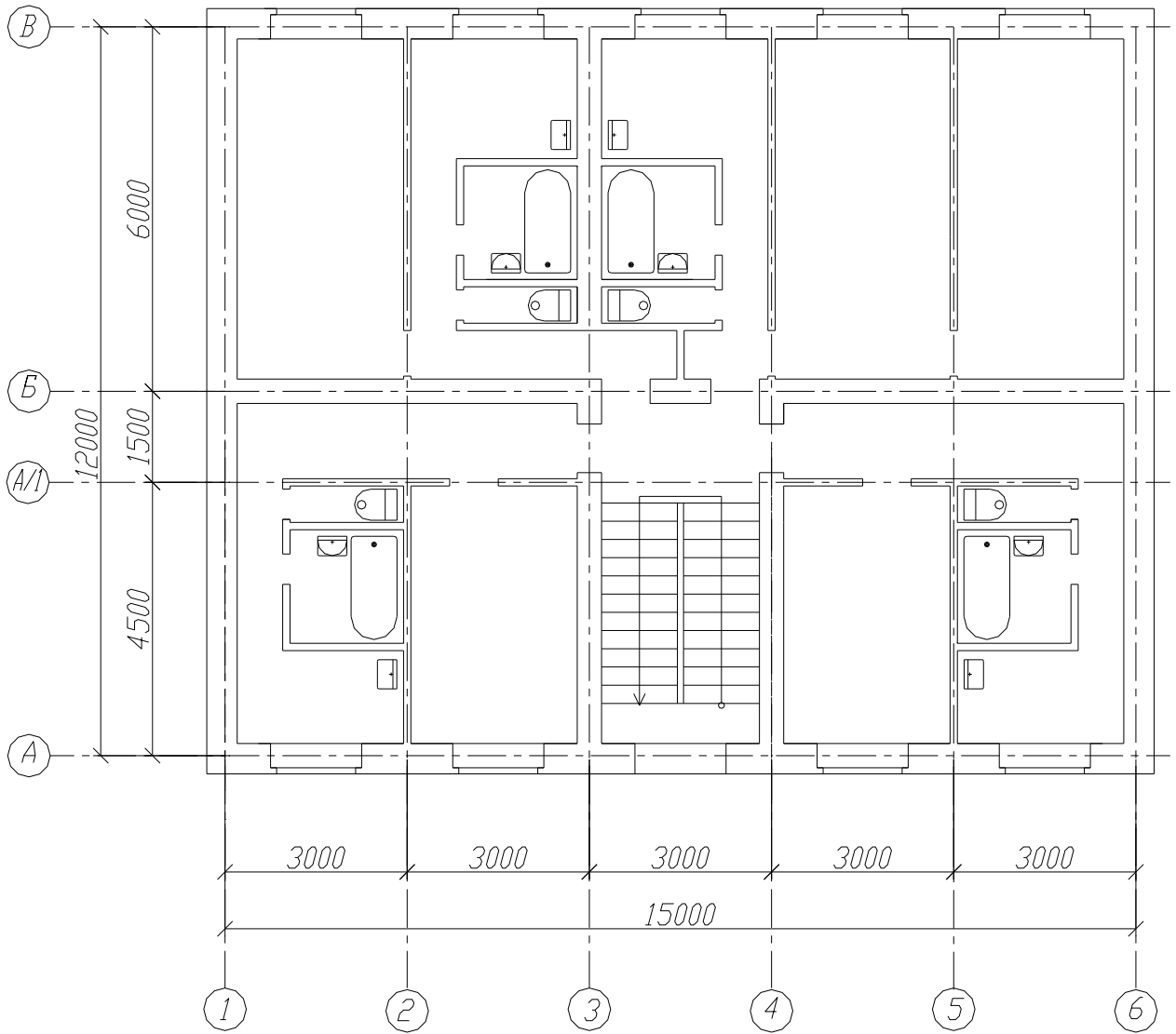
БАПІАHT N7



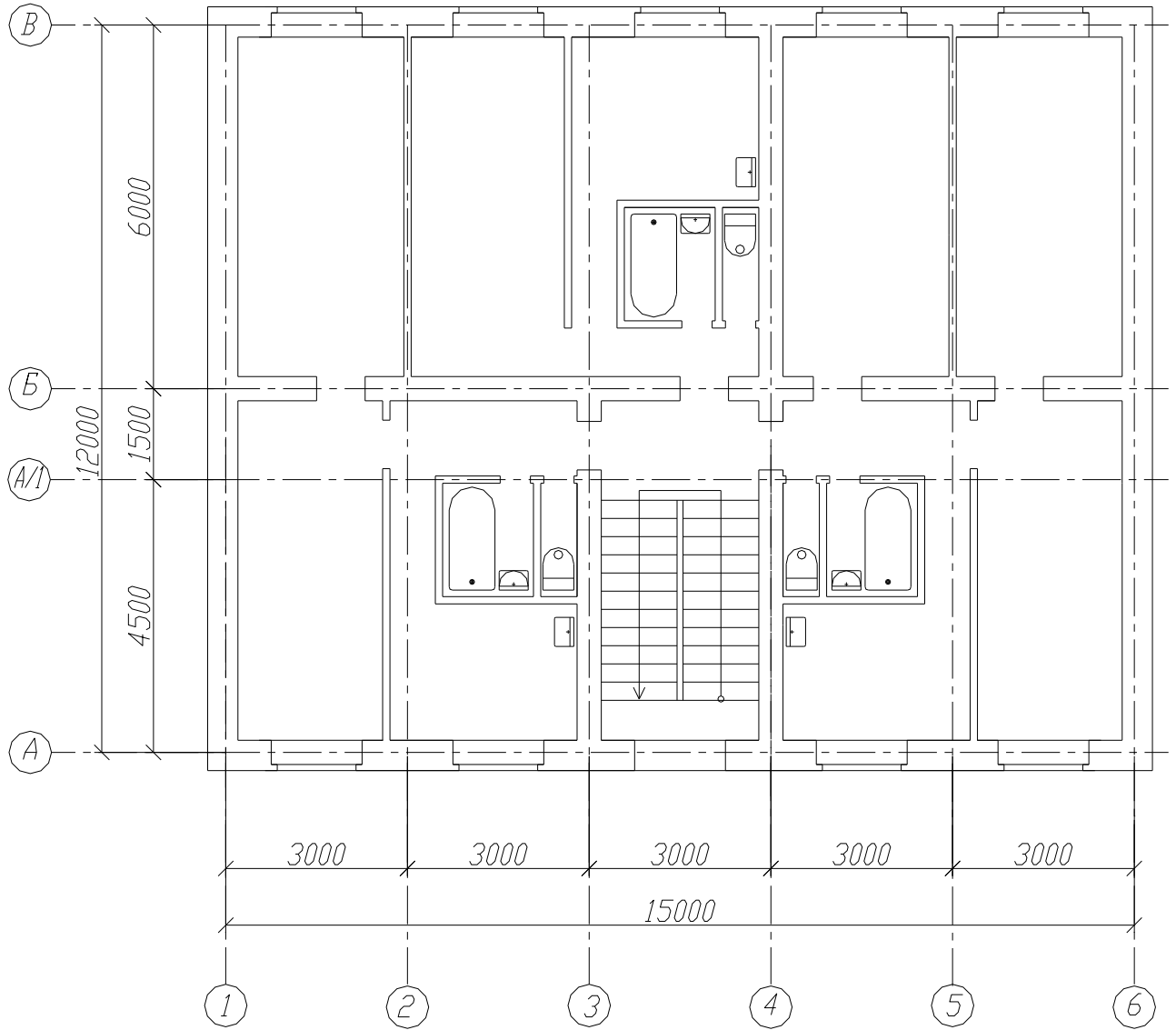
БАПИАНТ N8



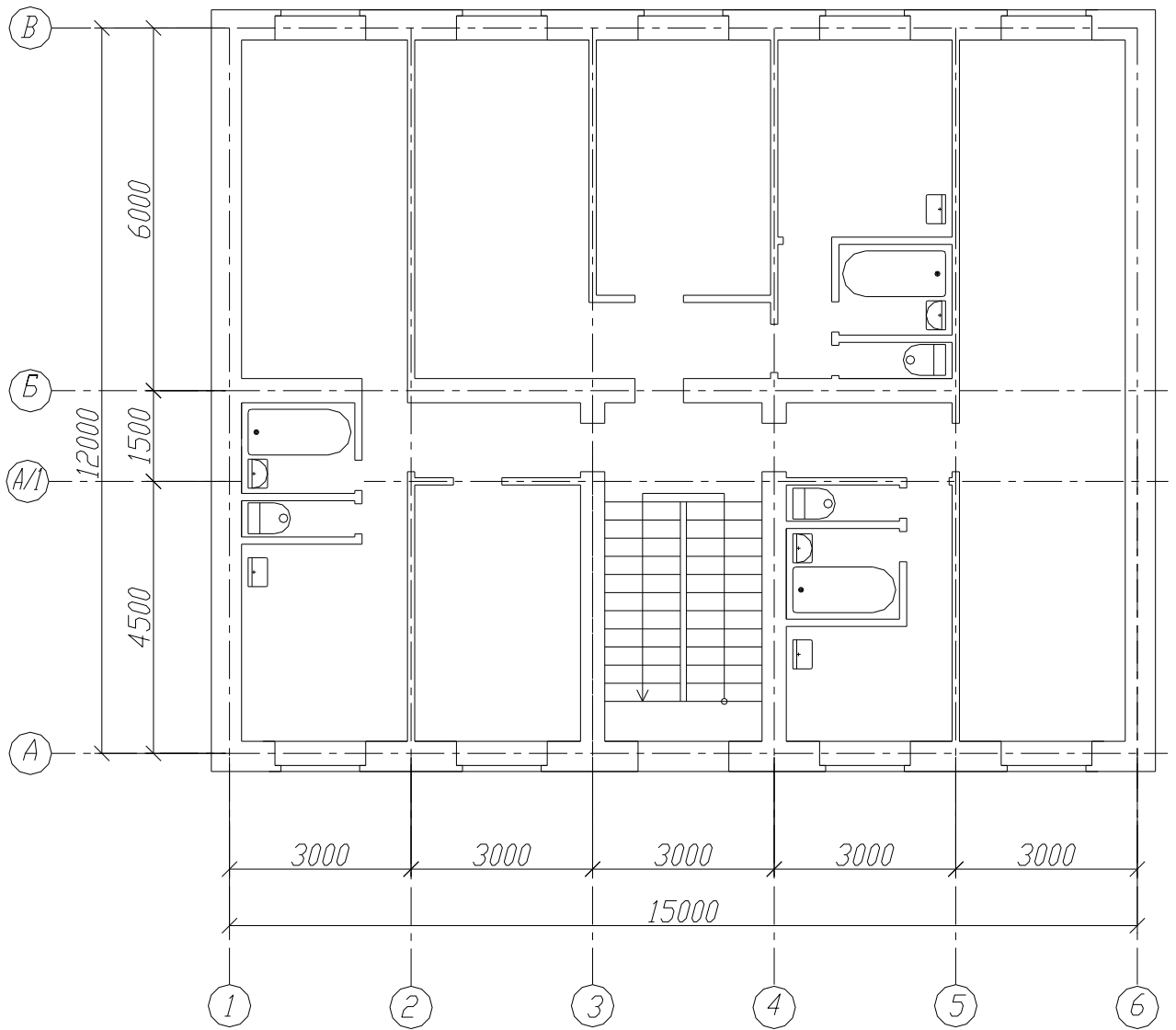
БАПИАНТ N9



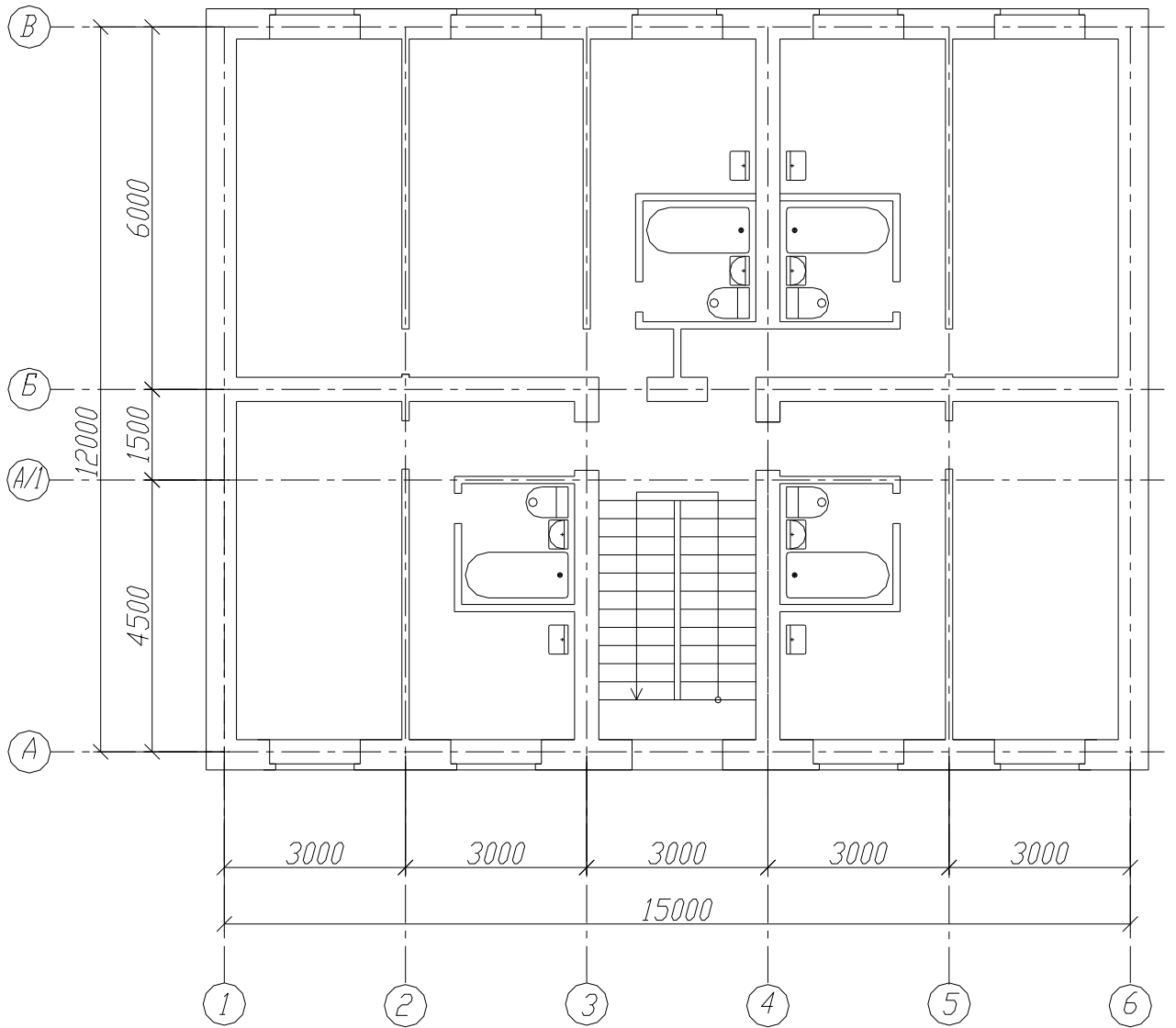
БАПИАНТ N10



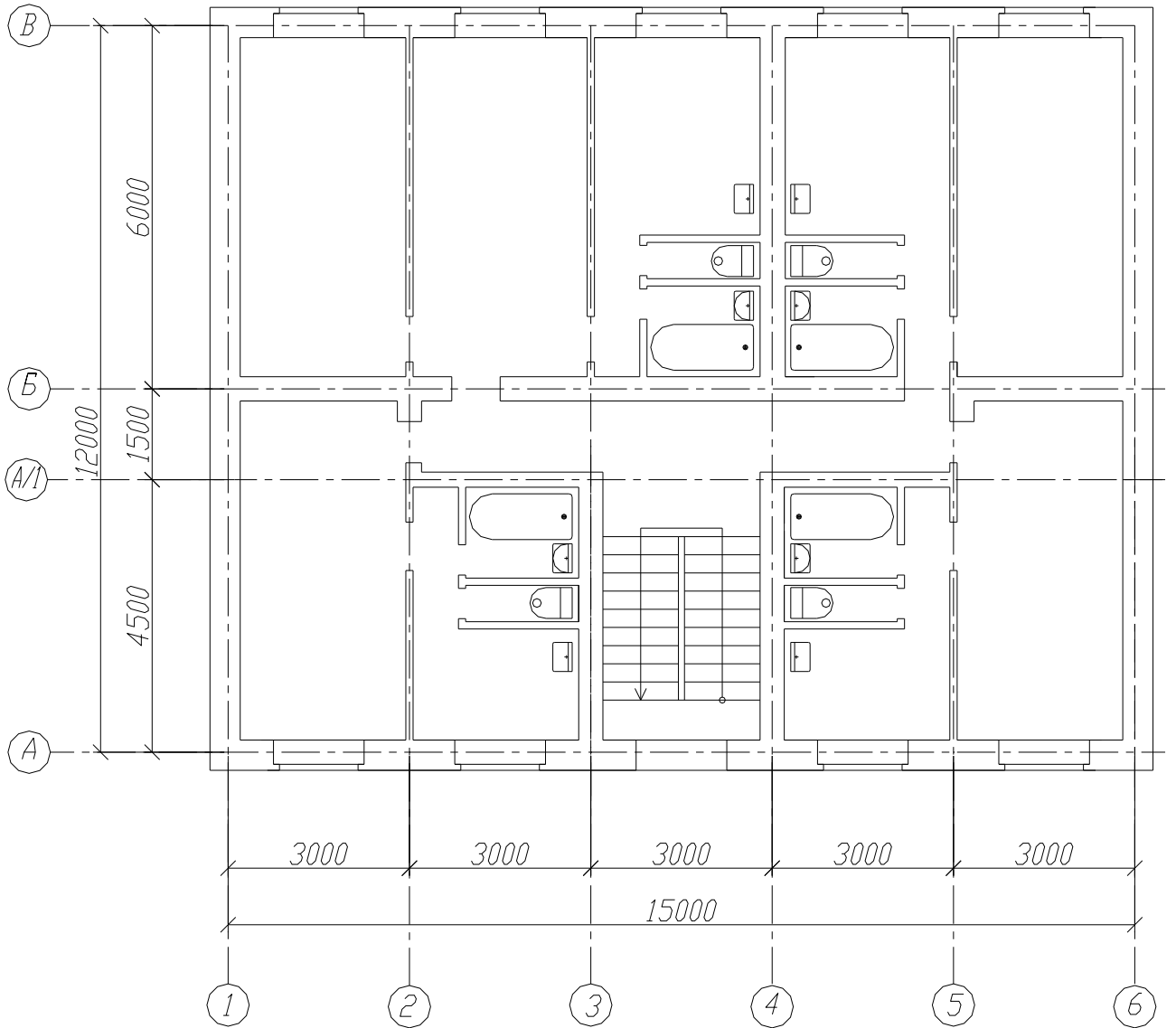
ВАРИАНТ N11



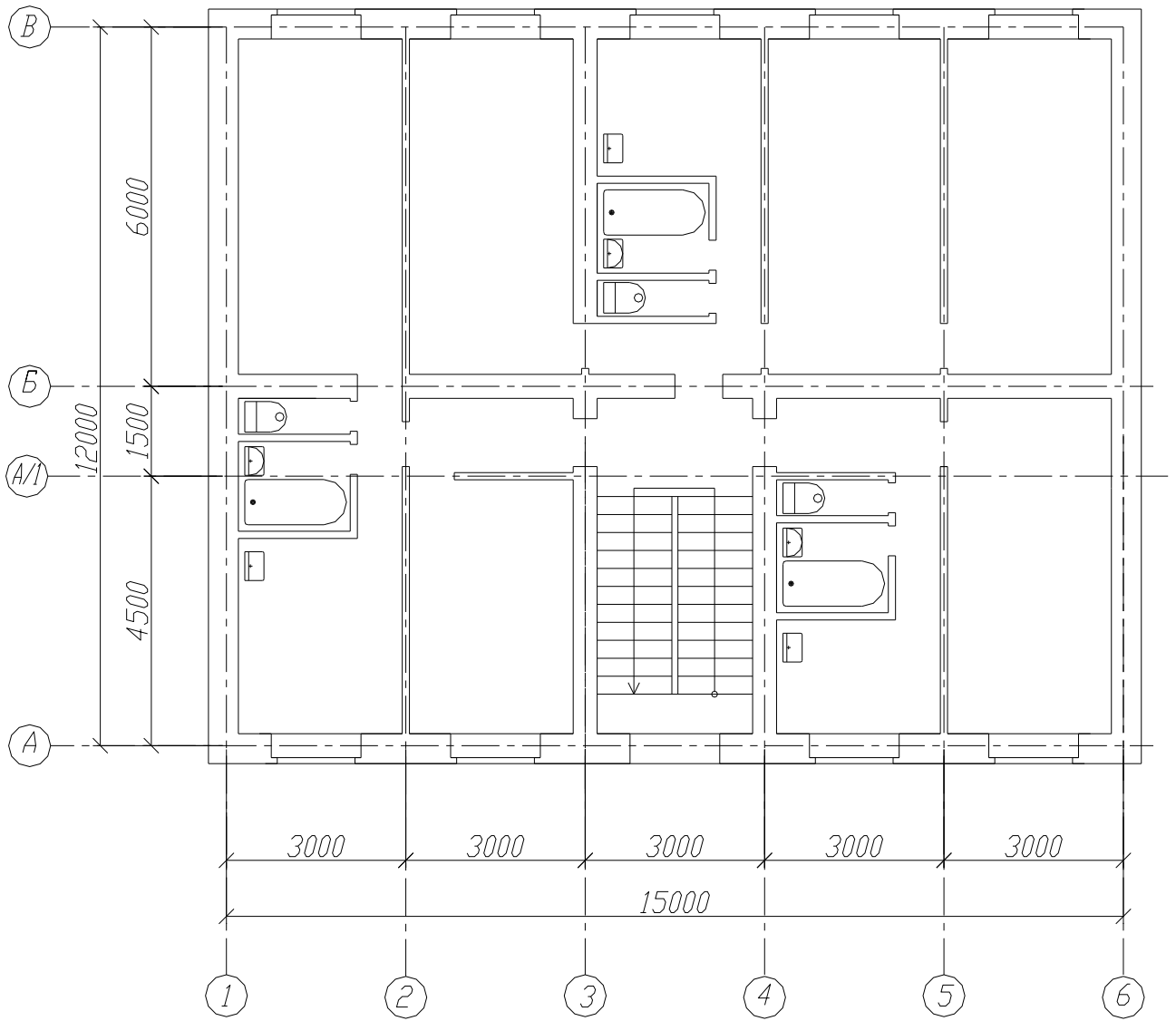
BAPIAHT N12



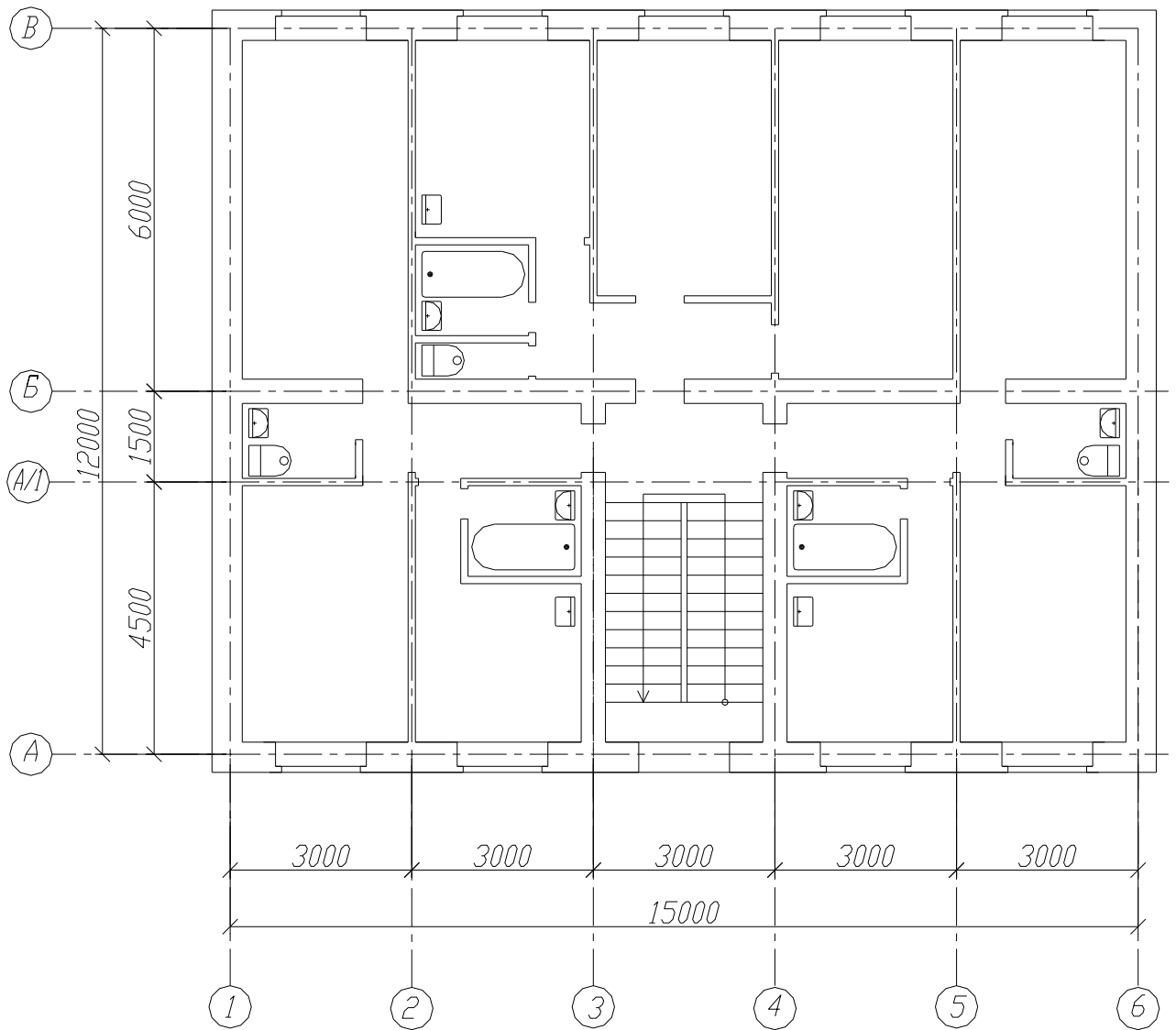
БАПІАНТ N13



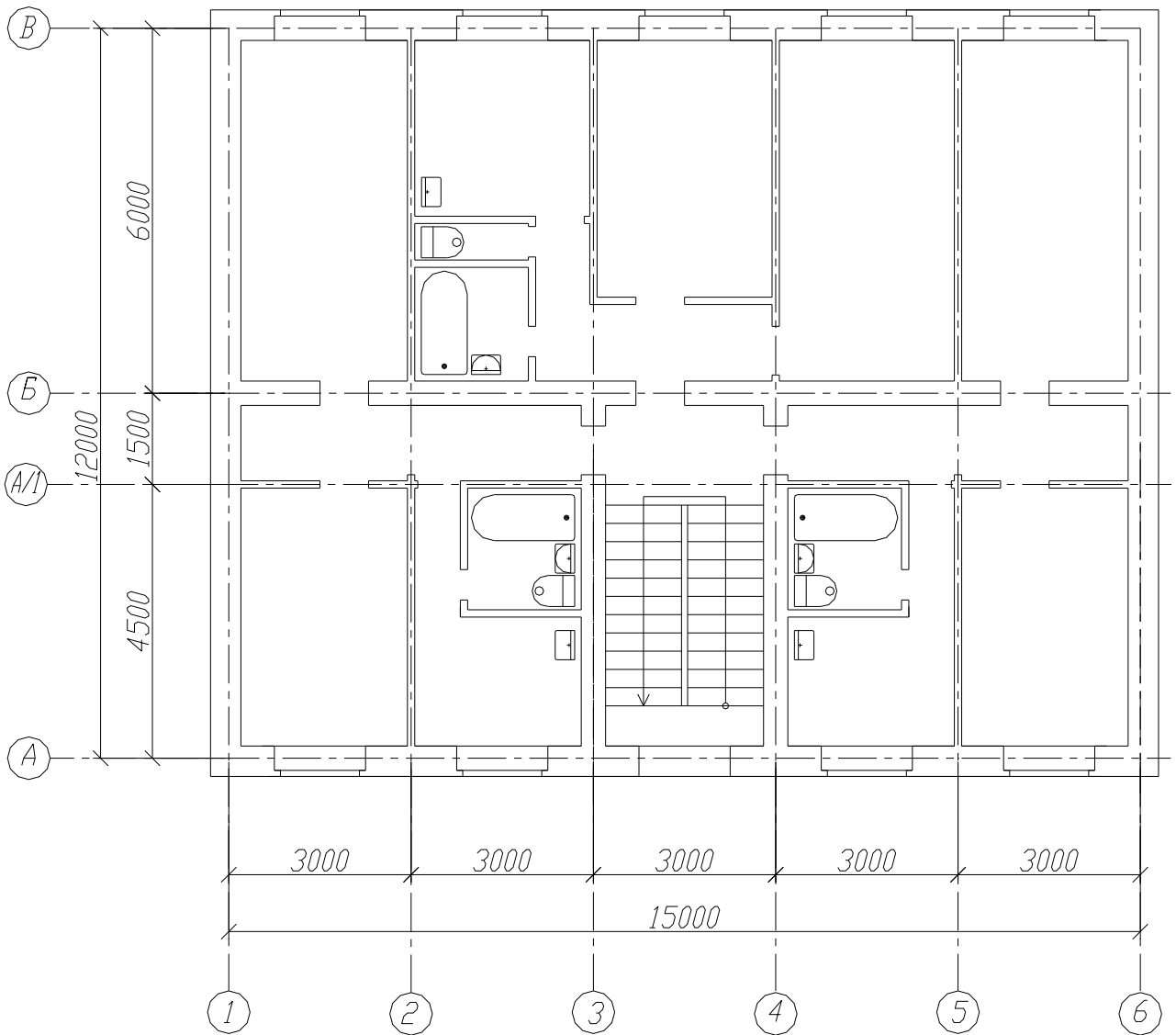
ВАРИАНТ N14



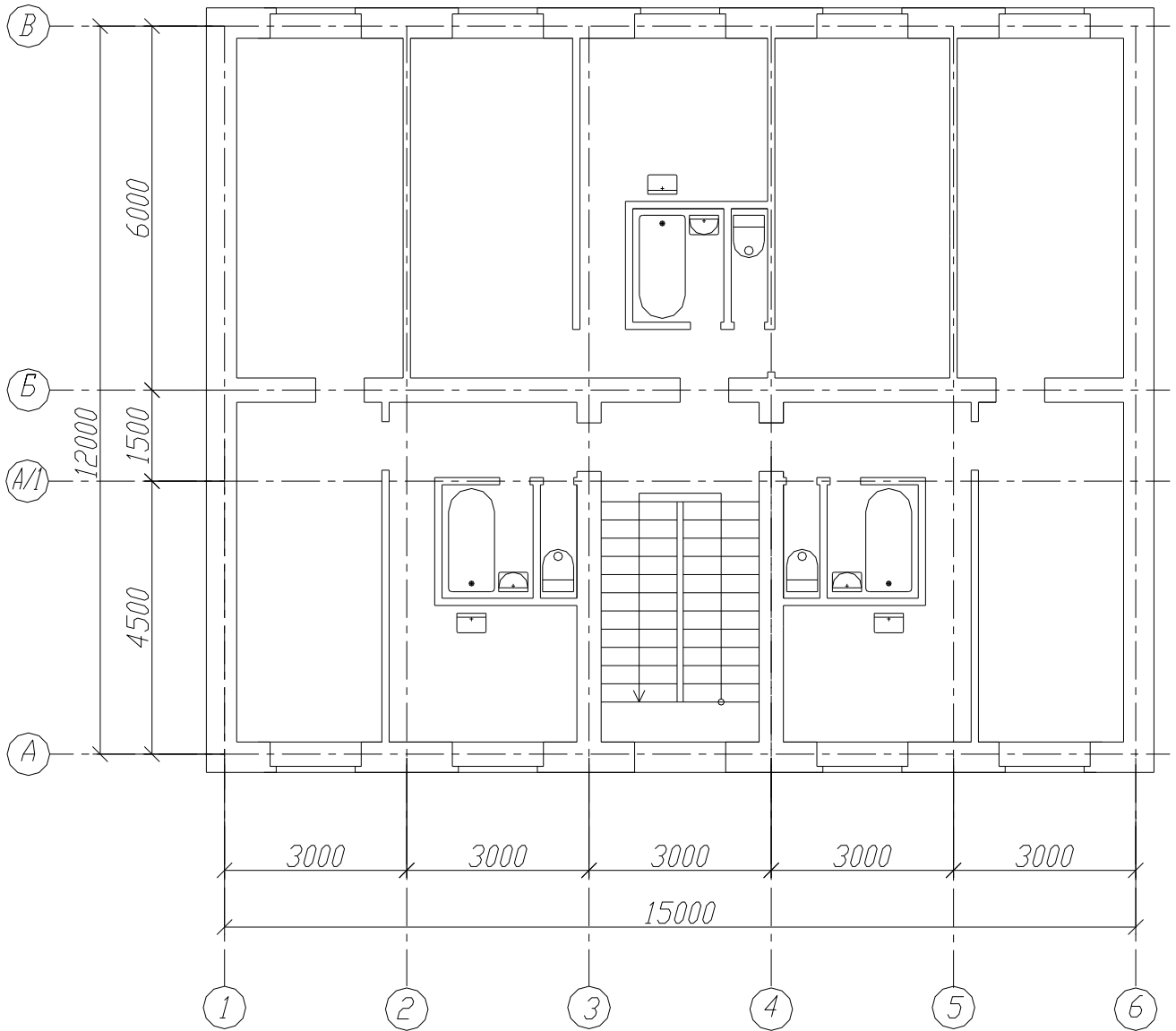
ВАРИАНТ N15



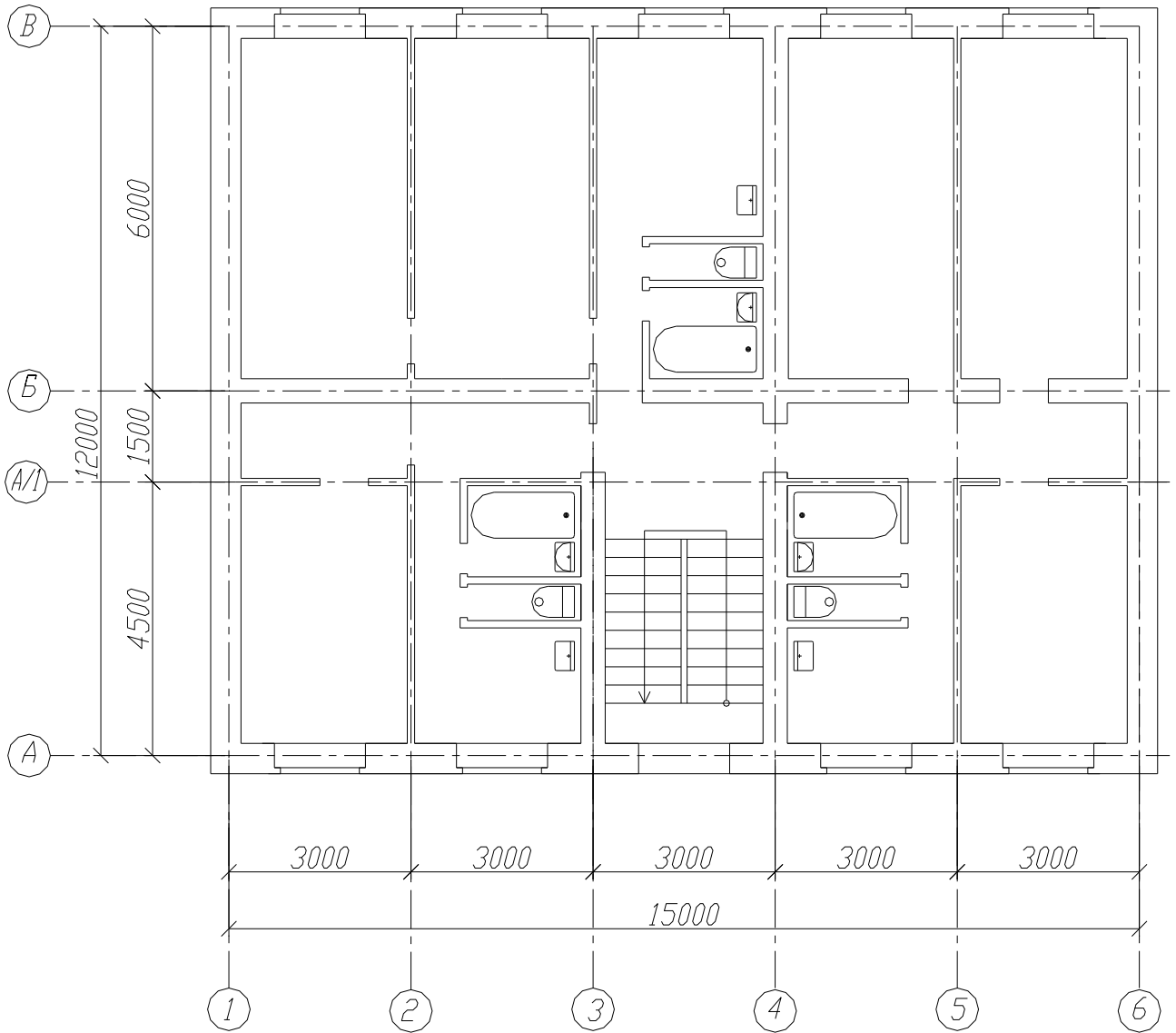
БАРИАТ N16



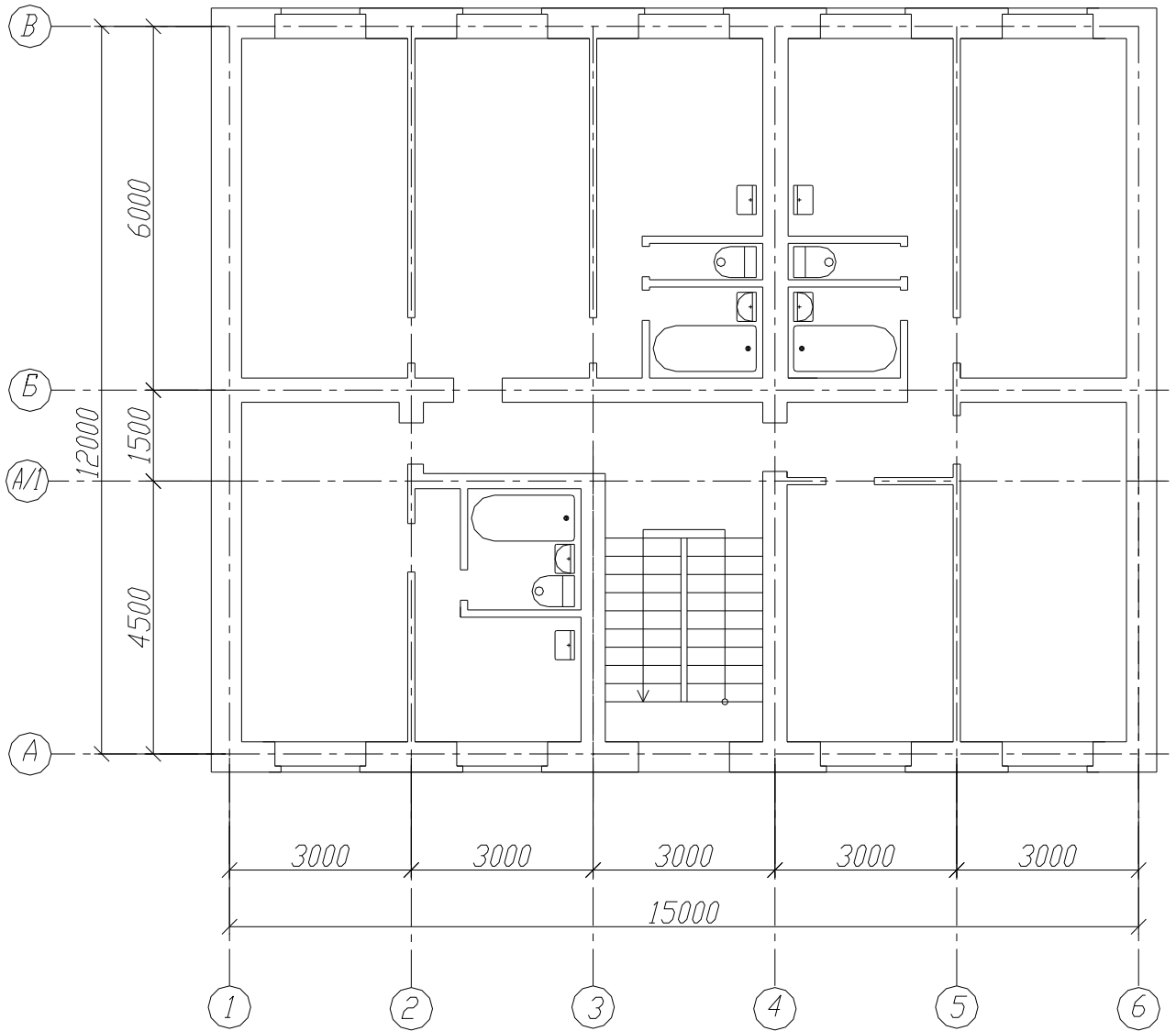
БАПІАНТ N17



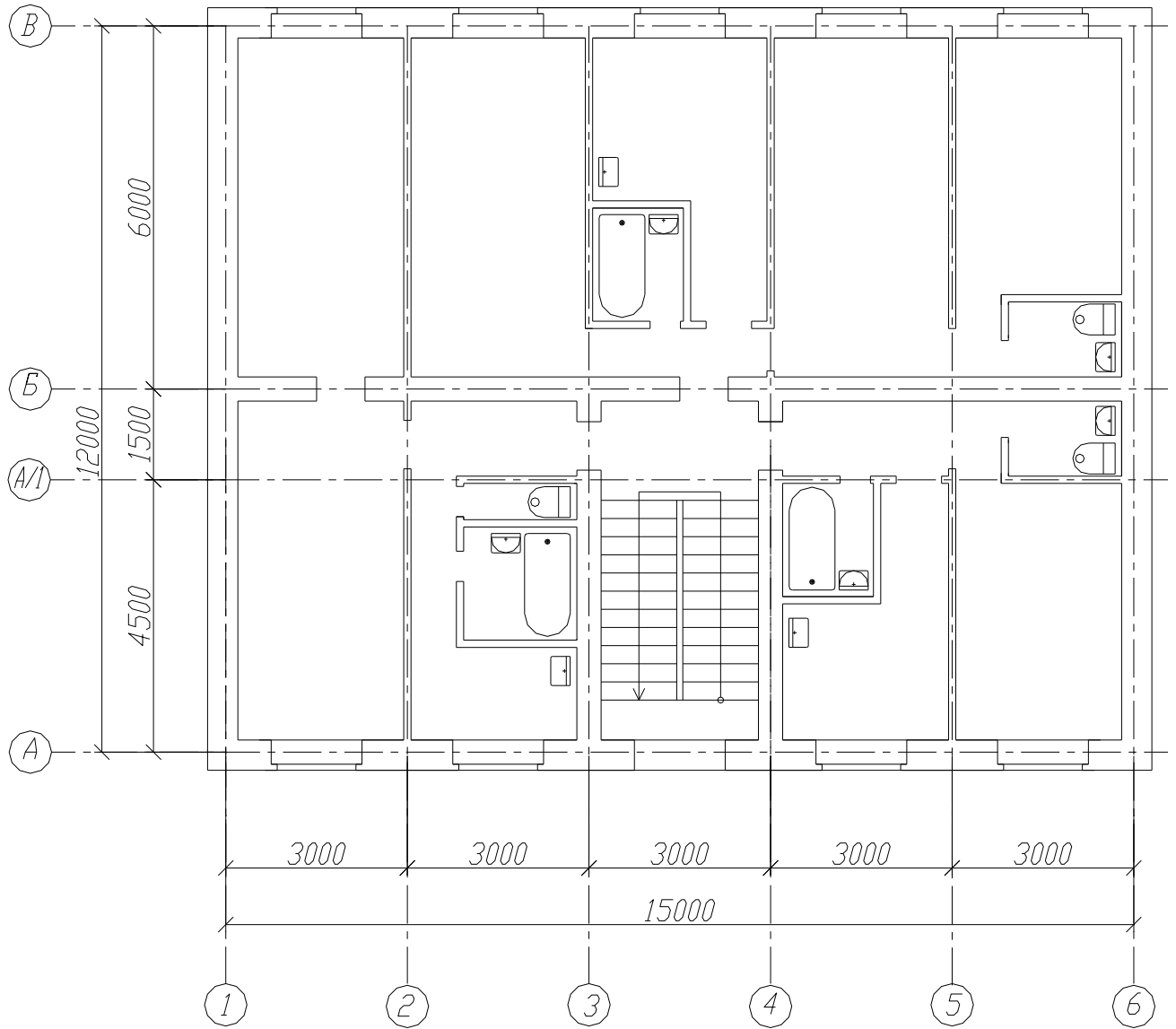
БАПИАНТ N18



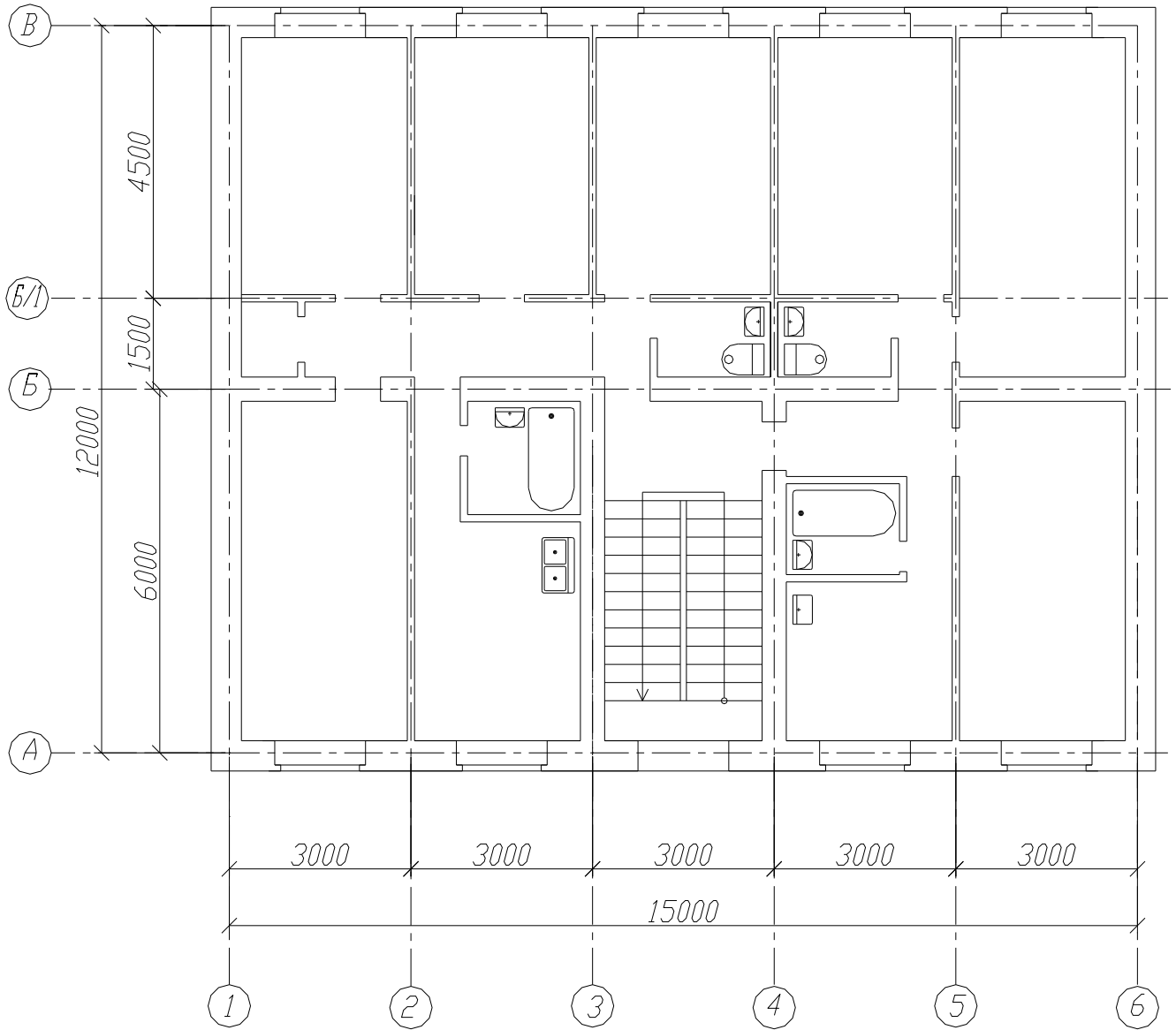
БАПИАНТ N19



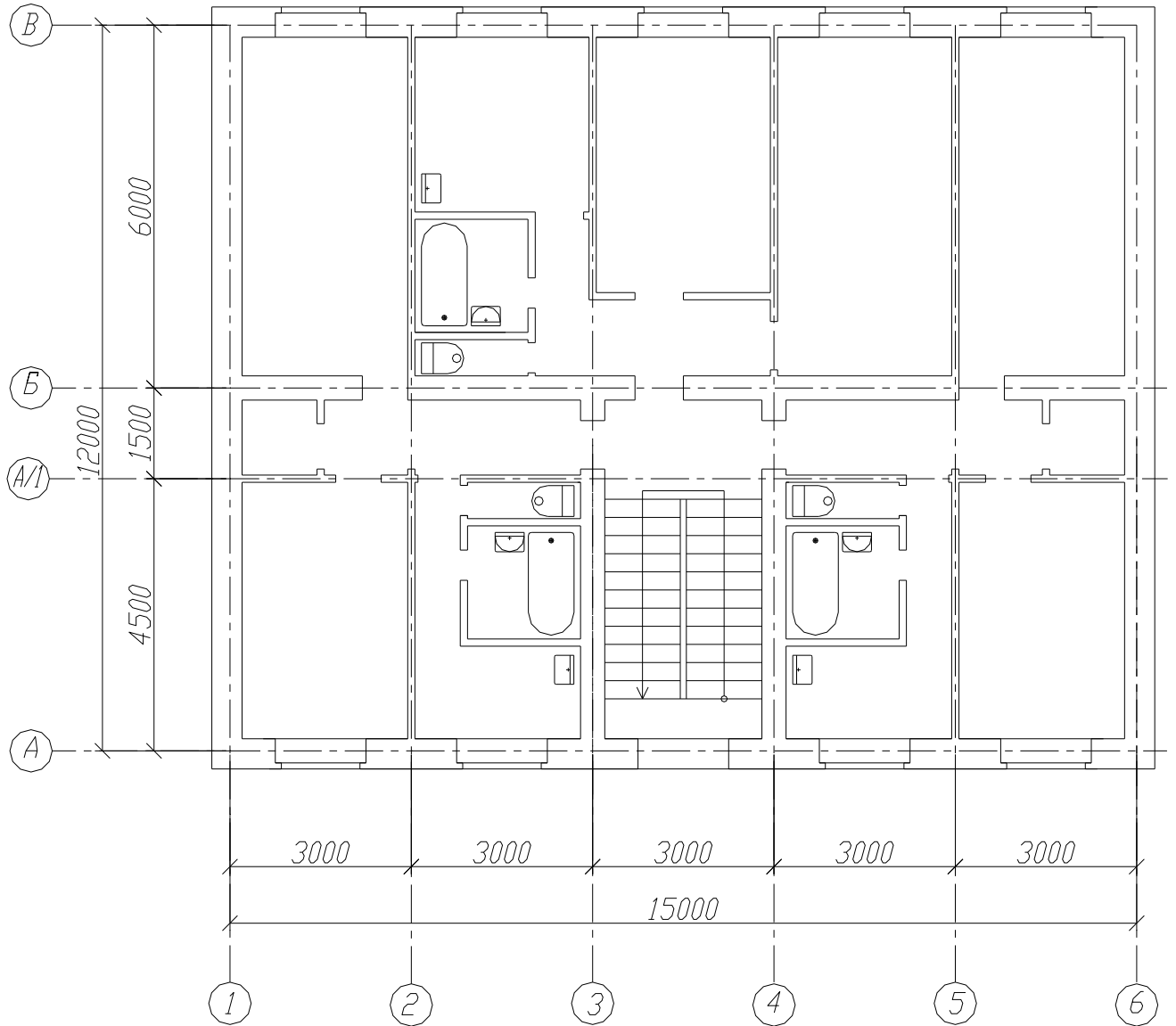
BAPIAHT N20



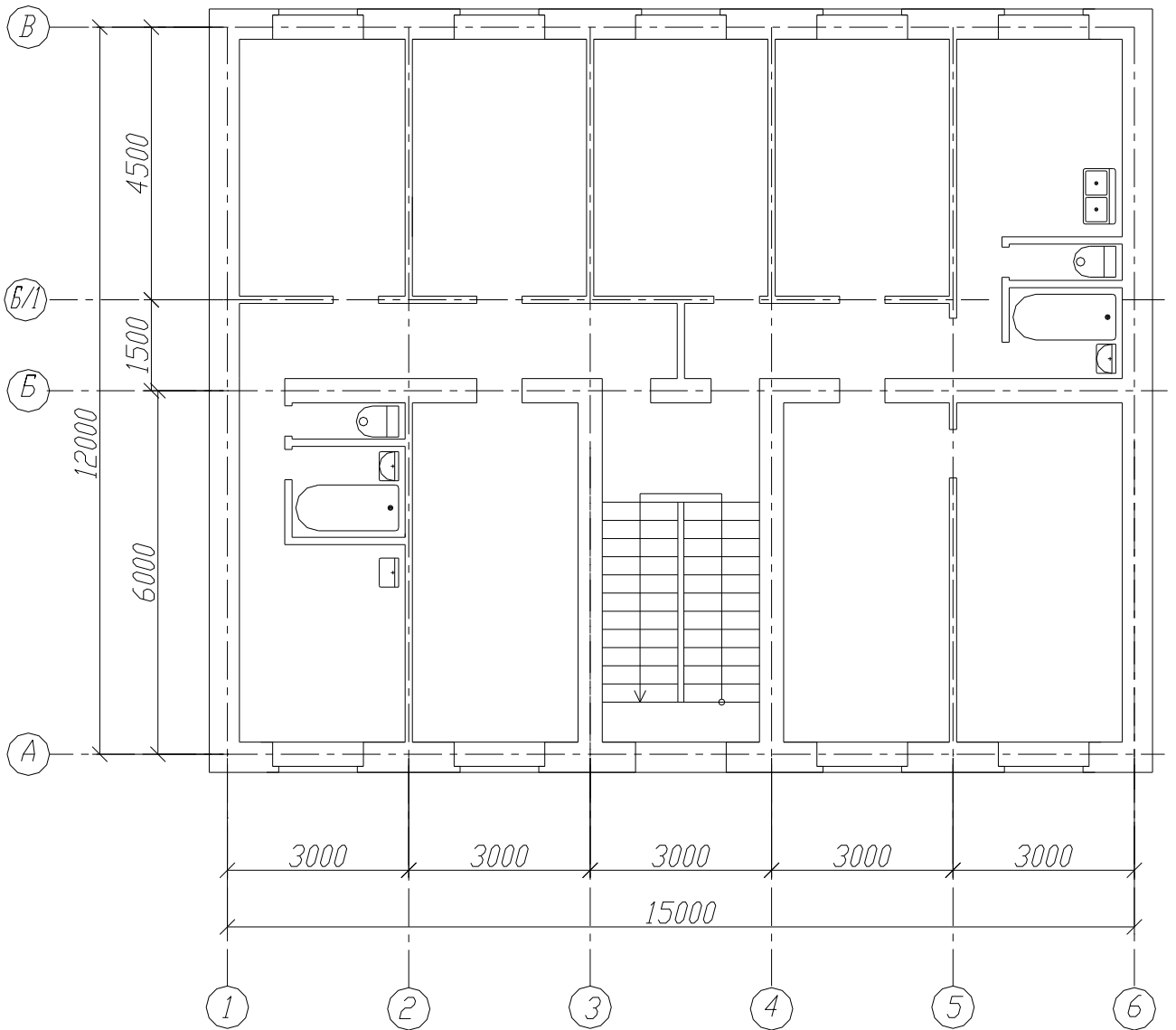
ВАРИАНТ №21



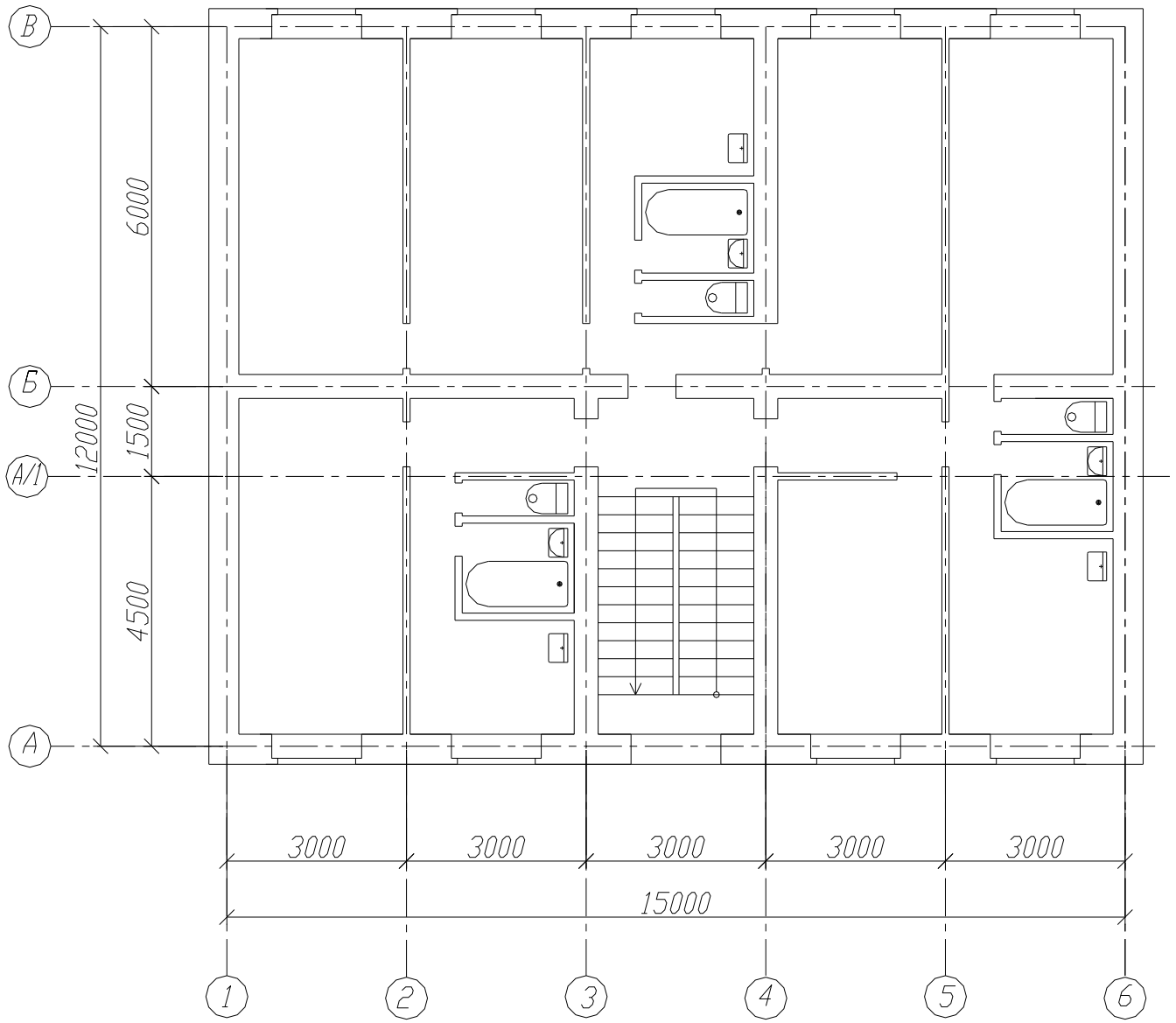
БАРИАТ N22



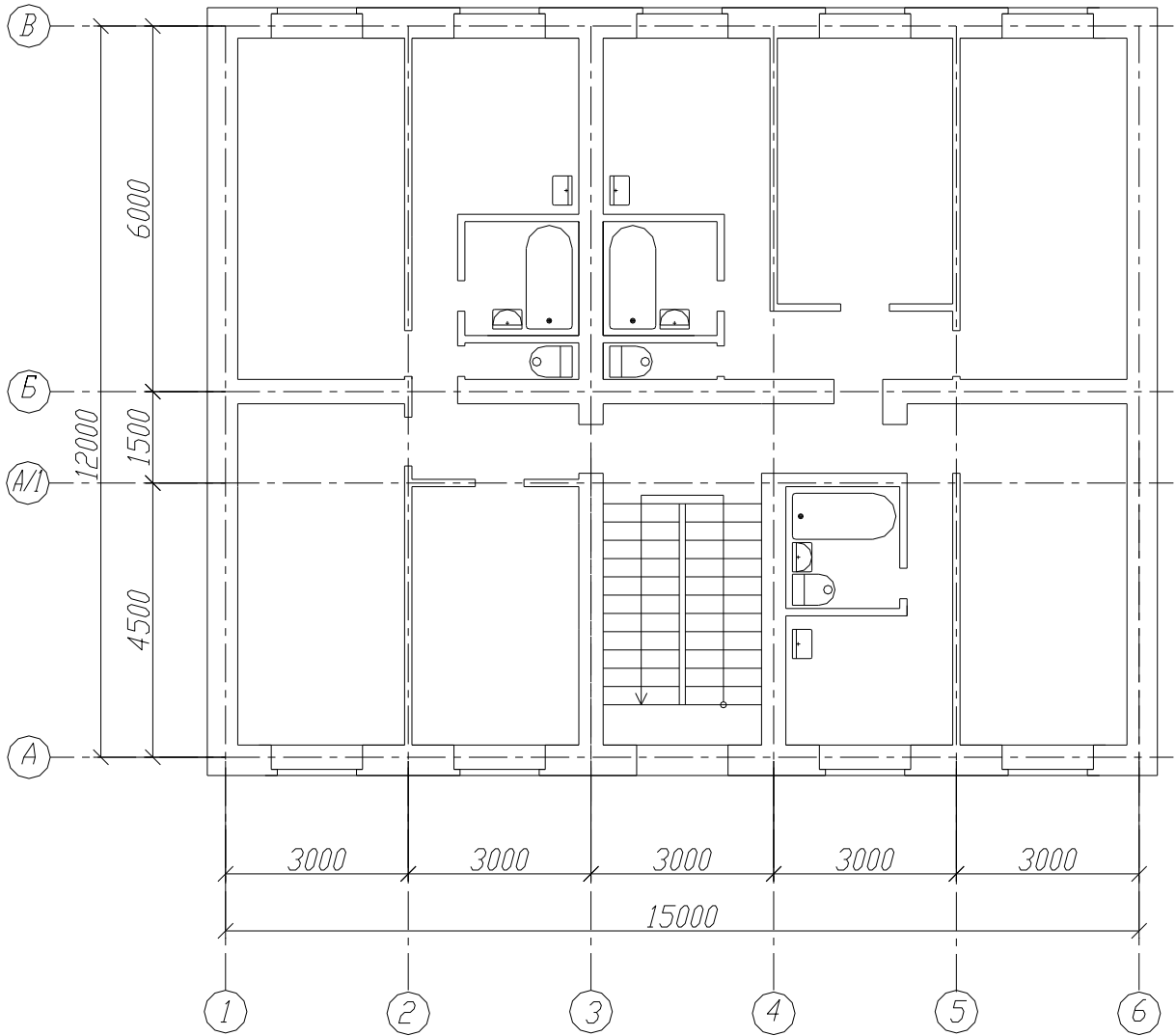
ВАРИАНТ N23



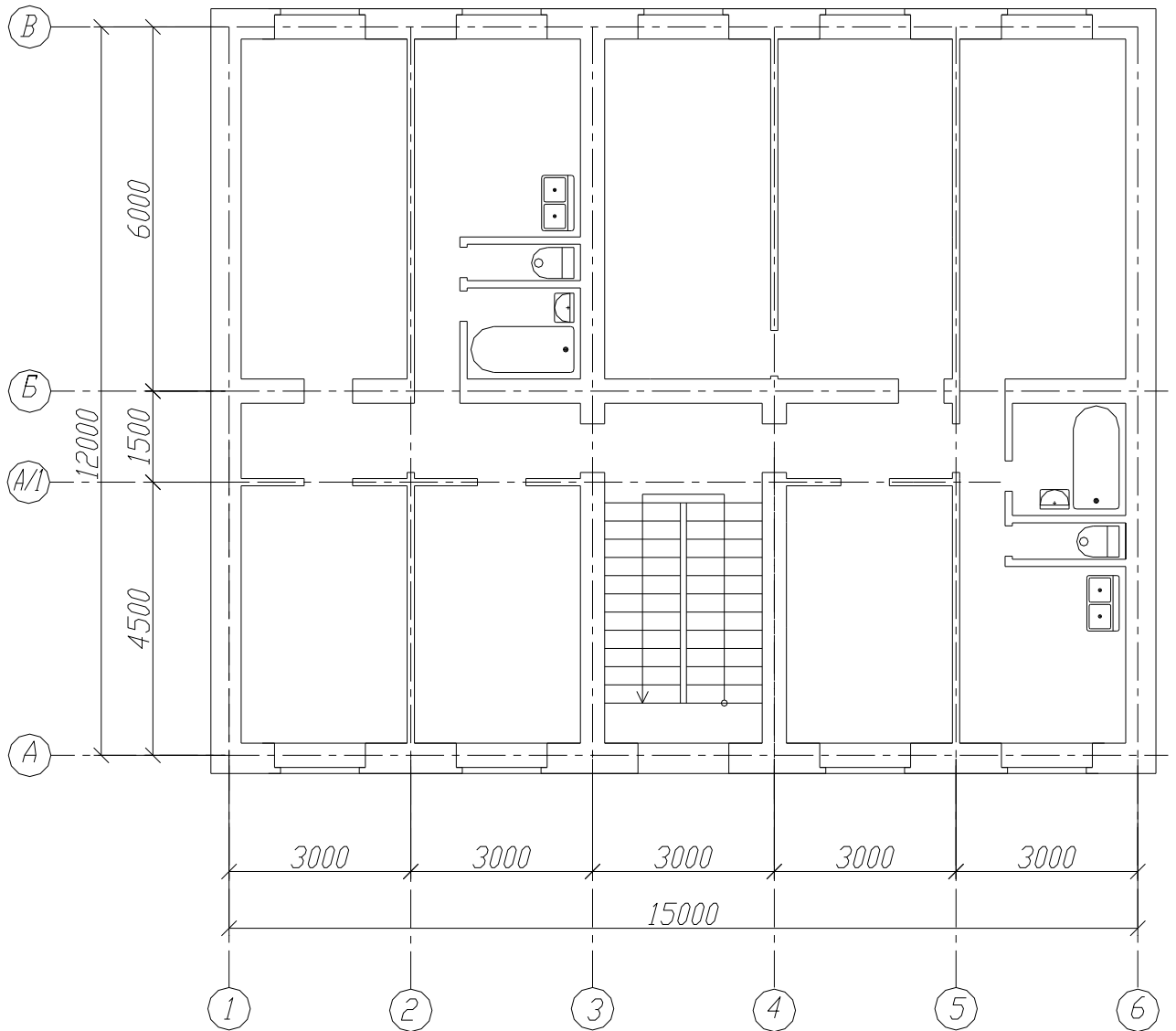
БАПІАНТ N24



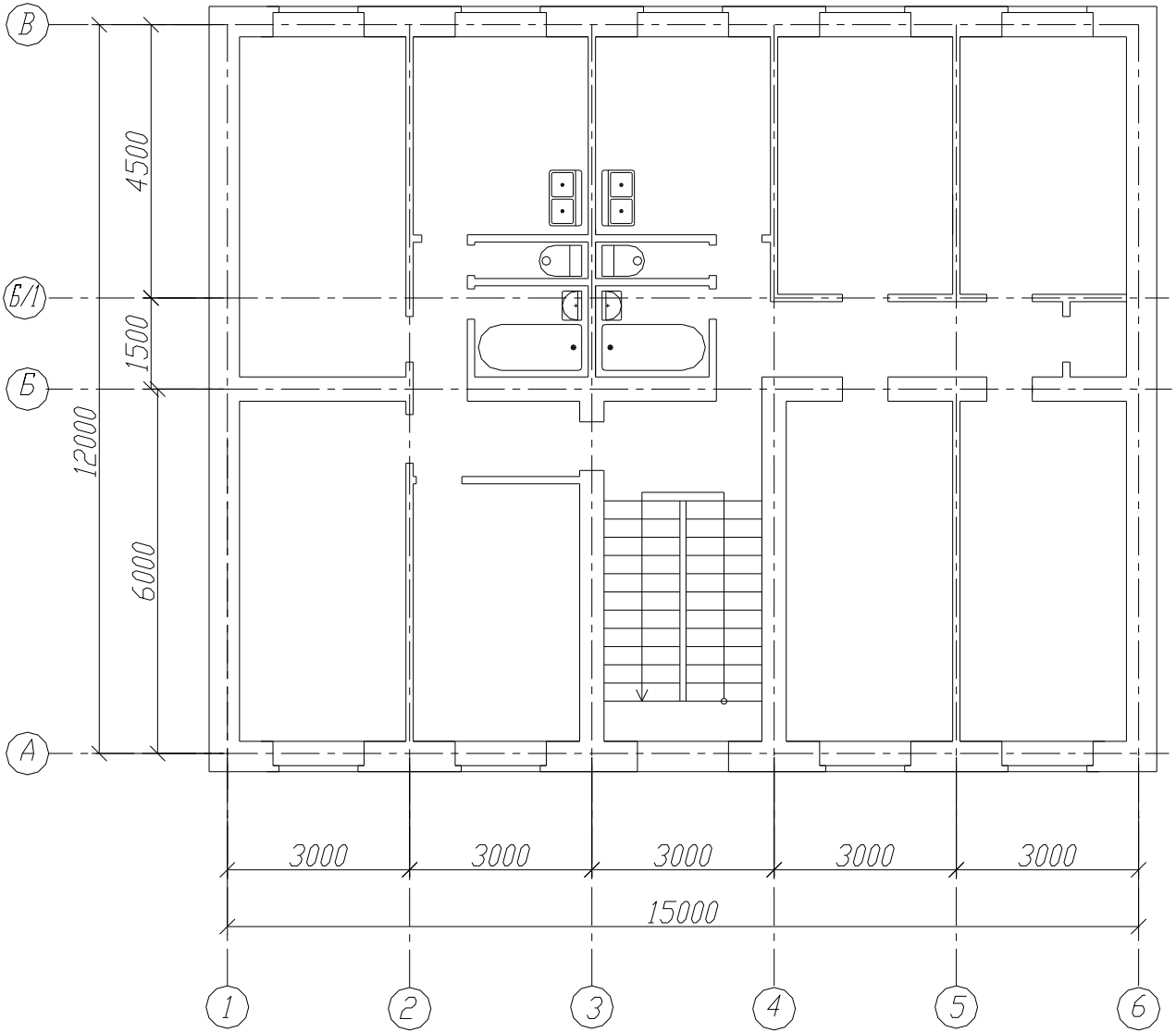
BAPIAHT N25



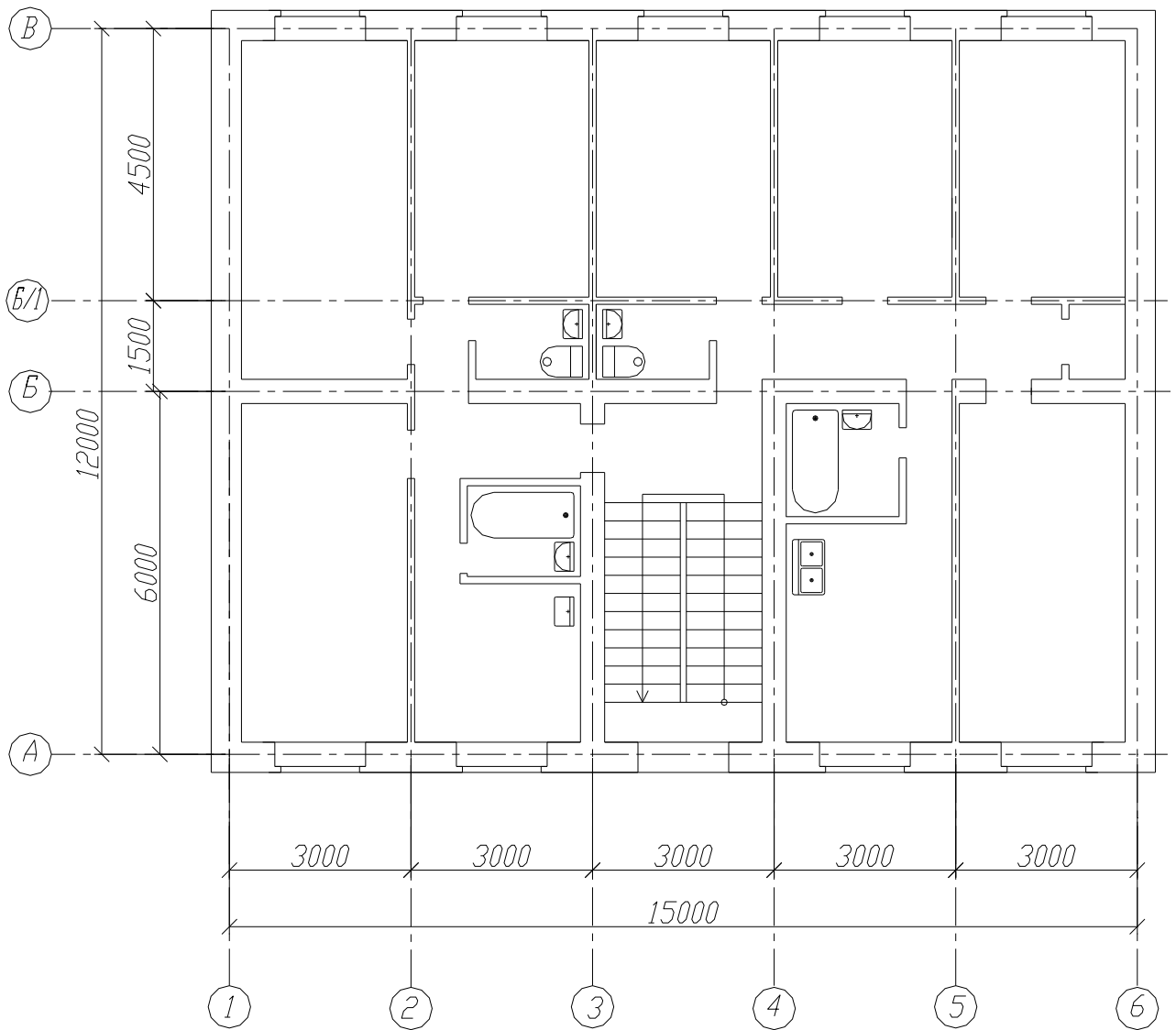
БАПИАНТ N26



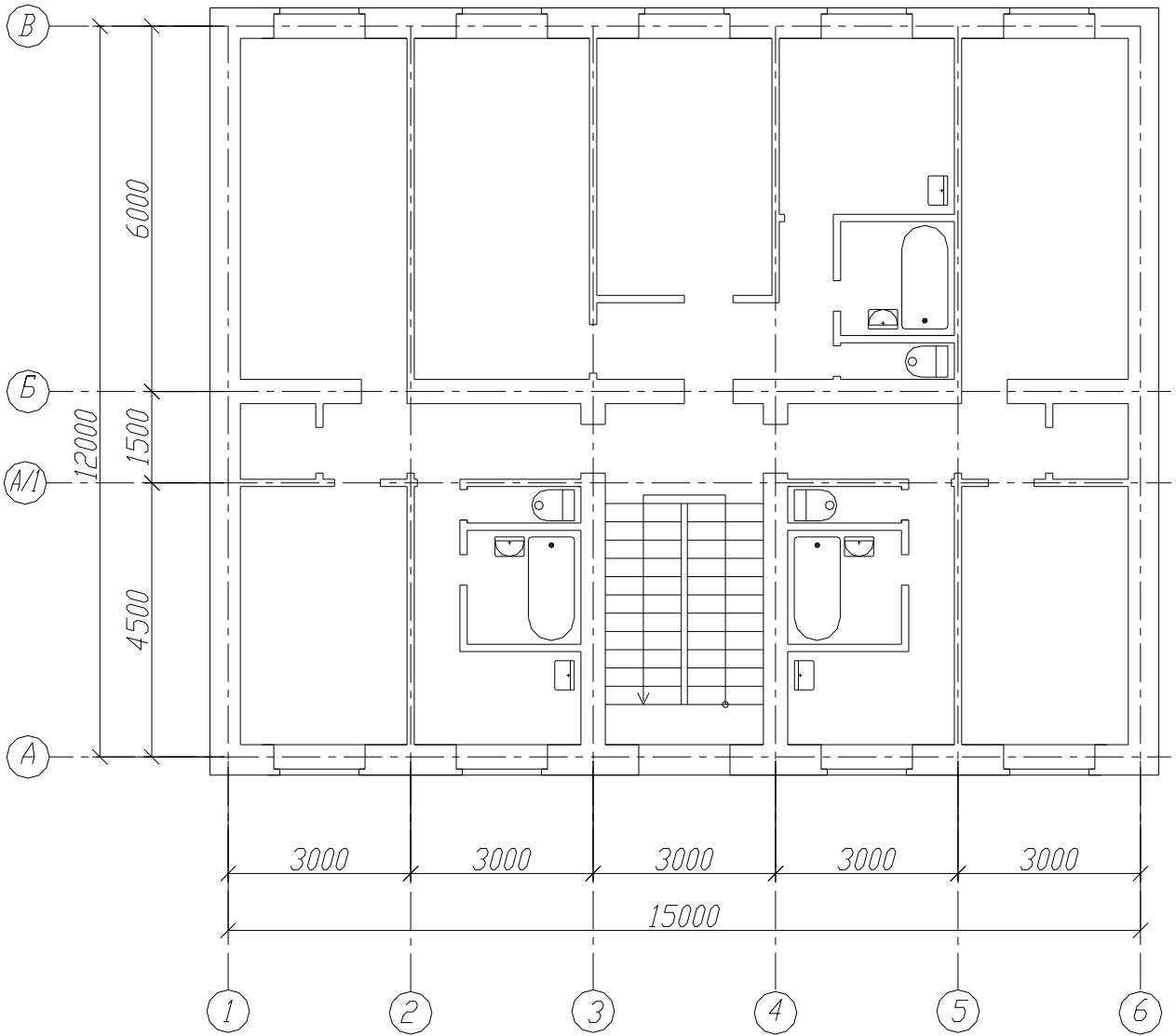
БАПИАНТ N27



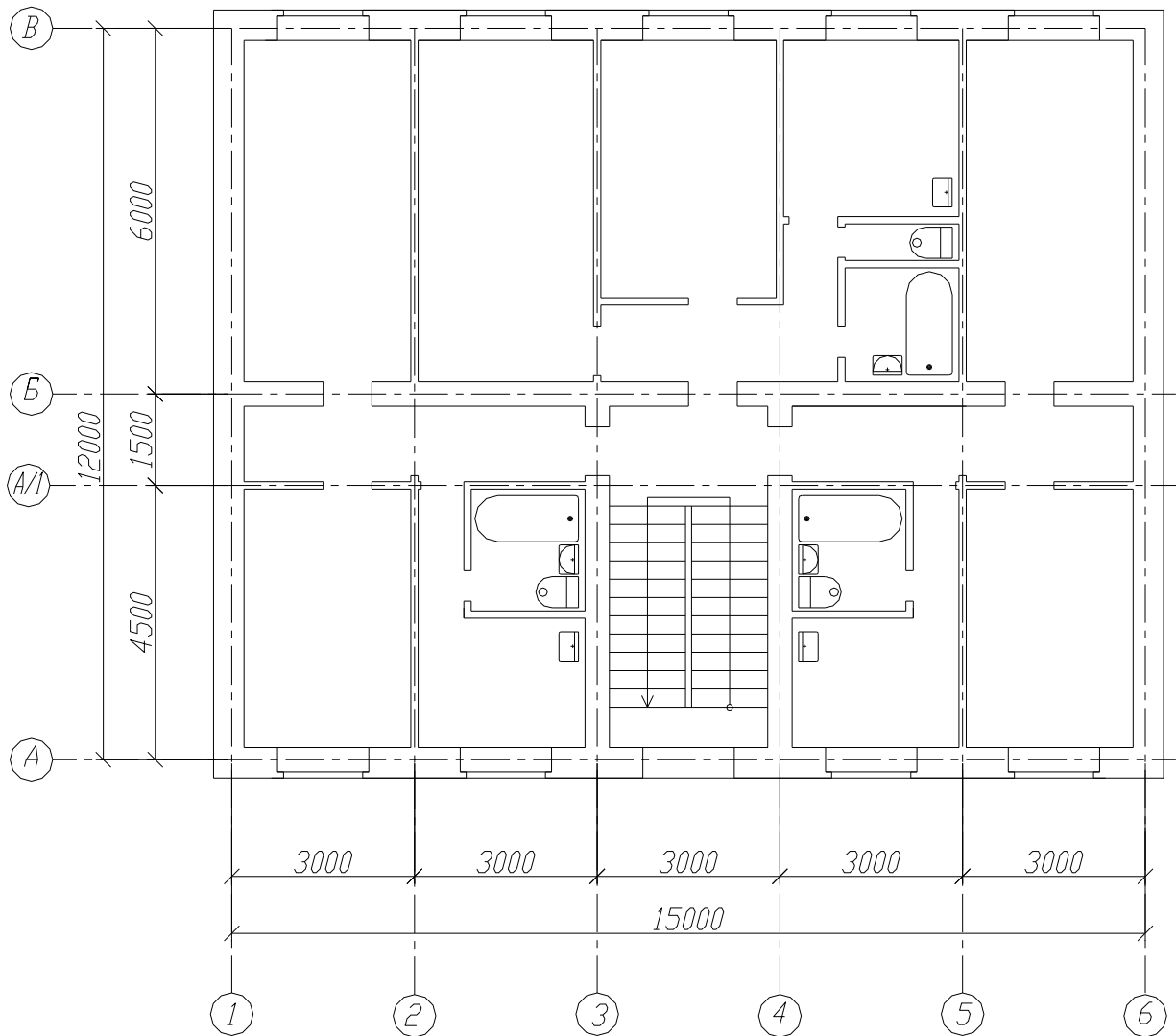
БАПИАНТ N28



БАПИАНТ N29



ВАРИАНТ N30



ПРИЛОЖЕНИЕ 4. РАСХОДЫ ВОДЫ И СТОКОВ САНИТАРНЫМИ ПРИБОРАМИ

Санитарные приборы	Секундный расход воды, л/с			Часовой расход воды, л/ч			Свободный напор H_f , м	Расход стоков от прибора q_0^s , л/с	Минимальные диаметры условного прохода, мм	
	общий q_0^{tot}	холодной q_0^c	горячей q_0^h	общий $q_{0,hr}^{tot}$	холодной $q_{0,hr}^c$	горячей $q_{0,hr}^h$			ПОДВОДКИ	ОТВОДА
1. Умывальник, с водоразборным краном	0,1	0,1	-	30	30	-	2	0,15	10	32
2. То же, с смесителем	0,12	0,09	0,09	60	40	40	2	0,15	10	32

3. Раковина, мойка инвентарная с водоразборным краном	0,15	0,15	-	50	50	-	2	0,3	10	40
4. Мойка (в том числе лабораторная) со смесителем	0,12	0,09	0,09	80	60	60	2	0,6	10	40
5. Ванна со смесителем (в том числе общим для ванн и умывальника)	0,25	0,18	0,18	300	200	200	3	0,8	10	40
6. Ванна с водогрейной колонкой и смесителем	0,22	0,22	-	300	300	-	3	1,1	15	40
7. Душевая кабина с мелким душевым поддоном и смесителем	0,12	0,09	0,09	100	60	60	3	0,2	10	40
8. Душевая кабина с глубоким душевым поддоном и смесителем	0,12	0,09	0,09	115	80	80	3	0,6	10	40
9. Унитаз со смывным бачком	0,1	0,1	-	83	83	-	2	1,6	8	85
10. Поливочный кран	0,3	0,3	0,2	1080	1080	720	2	0,3	15	-

ПРИЛОЖЕНИЕ 5. НОРМЫ РАСХОДА ВОДЫ ПОТРЕБИТЕЛЯМИ

Водопотребители	Ед. изм.	Нормы расхода воды, л						Расход воды прибором, л/с (л/ч)	
		в средние сутки		в сутки наибольшего водопотребления		в час наибольшего водопотребления			
		общая (в том числе горячей) $q_{u,m}^{tot}$	Горячей $q_{u,m}^h$	общая (в том числе горячей) q_u^{tot}	Горячей q_u^h	общая (в том числе горячей) $q_{hr,u}^{tot}$	Горячей $q_{hr,u}^h$	общий (холодной и горячей) $q_0^{tot} (q_{0,hr}^{tot})$	холодной или горячей $q_0^c, q_0^h (q_{0,hr}^c, q_{0,hr}^h)$
1. Жилые дома квартирного типа: с водопроводом и канализацией без ванн с газоснабжением с водопроводом, канализацией и ваннами с водонагревателями, работающими на твердом топливе с водопроводом, канализацией и ваннами с газовыми водонагревателями с быстродействующими газовыми нагревателями и многоточечным водоразбором с централизованным горячим водоснабжением, оборудованные умывальниками, мойками и душами с сидячими ваннами, оборудованными душами с ваннами длиной от 1500 до 1700 мм	1 жилитель	95	-	120	-	6,5	-	0,2 (50)	0,2 (50)
	то же	120	-	150	-	7	-	0,2 (50)	0,2 (50)
	"	150	-	180	-	8,1	-	0,3 (300)	0,3 (300)
	"	190	-	225	-	10,5	-	0,3 (300)	0,3 (300)
	"	210	-	250	-	13	-	0,3 (300)	0,3 (300)
	"	195	85	230	100	12,5	7,9	0,2 (100)	0,14 (60)
	"	230	90	275	110	14,3	9,2	0,3 (300)	0,2 (200)
"	250	105	300	120	15,6	10	0,3 (300)	0,2 (200)	

ПРИЛОЖЕНИЕ 6. Значения коэффициентов α при $P(\text{Phr}) \leq 0,1$ и любом числе N , а также при $P(\text{Phr}) > 0,1$ и числе $N > 200$

$N \times P$ или $N \times P_{hr}$	α_{hr}	$N \times P$ или $N \times P_{hr}$	α_{hr}	$N \times P$ или $N \times P_{hr}$	α_{hr}	$N \times P$ или $N \times P_{hr}$	α_{hr}	$N \times P$ или $N \times P_{hr}$	α_{hr}	$N \times P$ или $N \times P_{hr}$	α_{hr}
Менее 0,015	0,2	0,045	0,265	0,105	0,349	0,32	0,55	0,76	0,838	1,95	1,416
0,015	0,202	0,046	0,266	0,11	0,355	0,33	0,558	0,78	0,849	2	1,437
0,016	0,205	0,047	0,268	0,115	0,361	0,34	0,565	0,8	0,86	2,1	1,479
0,017	0,207	0,048	0,27	0,12	0,367	0,35	0,573	0,82	0,872	2,2	1,521
0,018	0,21	0,049	0,271	0,125	0,373	0,36	0,58	0,84	0,883	2,3	1,563
0,019	0,212	0,05	0,273	0,13	0,378	0,37	0,588	0,86	0,894	2,4	1,604
0,02	0,215	0,052	0,276	0,135	0,384	0,38	0,595	0,88	0,905	2,5	1,644
0,021	0,217	0,054	0,28	0,14	0,389	0,39	0,602	0,9	0,916	2,6	1,684
0,022	0,219	0,056	0,283	0,145	0,394	0,4	0,61	0,92	0,927	2,7	1,724
0,023	0,222	0,058	0,286	0,15	0,399	0,41	0,617	0,94	0,937	2,8	1,763
0,024	0,224	0,06	0,289	0,155	0,405	0,42	0,624	0,96	0,948	2,9	1,802
0,025	0,226	0,062	0,292	0,16	0,41	0,43	0,631	0,98	0,959	3	1,84
0,026	0,228	0,064	0,295	0,165	0,415	0,44	0,638	1	0,969	3,1	1,879
0,027	0,23	0,065	0,298	0,17	0,42	0,45	0,645	1,05	0,995	3,2	1,917
0,028	0,233	0,068	0,301	0,175	0,425	0,46	0,652	1,1	1,021	3,3	1,954
0,029	0,235	0,07	0,304	0,18	0,43	0,47	0,658	1,15	1,046	3,4	1,991
0,03	0,237	0,072	0,307	0,185	0,435	0,48	0,665	1,2	1,071	3,5	2,029
0,031	0,239	0,074	0,309	0,19	0,439	0,49	0,672	1,25	1,096	3,6	2,065
0,032	0,241	0,076	0,312	0,195	0,444	0,5	0,678	1,3	1,12	3,7	2,102
0,033	0,243	0,078	0,315	0,2	0,449	0,52	0,692	1,35	1,144	3,8	2,138
0,034	0,245	0,08	0,318	0,21	0,458	0,54	0,704	1,4	1,168	3,9	2,174
0,035	0,247	0,082	0,32	0,22	0,467	0,56	0,717	1,45	1,191	4	2,21
0,036	0,249	0,084	0,323	0,23	0,476	0,58	0,73	1,5	1,215	4,1	2,246
0,037	0,25	0,086	0,326	0,24	0,485	0,6	0,742	1,55	1,238	4,2	2,281
0,038	0,252	0,088	0,328	0,25	0,493	0,62	0,755	1,6	1,261	4,3	2,317
0,039	0,254	0,09	0,331	0,26	0,502	0,64	0,767	1,65	1,283	4,4	2,352
0,04	0,256	0,092	0,333	0,27	0,51	0,66	0,779	1,7	1,306	4,5	2,386
0,041	0,258	0,094	0,336	0,28	0,518	0,68	0,791	1,75	1,328	4,6	2,421
0,042	0,259	0,096	0,338	0,29	0,526	0,7	0,803	1,8	1,35	4,7	2,456
0,043	0,261	0,098	0,341	0,3	0,534	0,72	0,815	1,85	1,372	4,8	2,49
0,044	0,263	0,1	0,343	0,31	0,542	0,74	0,826	1,9	1,394	4,9	2,524

ПРОДОЛЖЕНИЕ ПРИЛОЖ.6.

NxP или NxPhr	α_{hr}	NxP или NxPhr	α_{hr}	NxP или NxPhr	α_{hr}	NxP или NxPhr	α_{hr}	NxP или NxPhr	α_{hr}	NxP или NxPhr	α_{hr}
5	2,558	8,1	3,555	12,4	4,82	18,6	6,522	32	9,957	47,5	13,73
5,1	2,592	8,2	3,585	12,6	4,877	18,8	6,575	32,5	10,08	48	13,85
5,2	2,626	8,3	3,616	12,8	4,934	19	6,629	33	10,2	48,5	13,97
5,3	2,66	8,4	3,646	13	4,99	19,2	6,682	33,5	10,33	49	14,09
5,4	2,693	8,5	3,677	13,2	5,047	19,4	6,734	34	10,45	49,5	14,2
5,5	2,726	8,6	3,707	13,4	5,103	19,6	6,788	34,5	10,58	50	14,32
5,6	2,76	8,7	3,738	13,6	5,159	19,8	6,84	35	10,7	51	14,56
5,7	2,793	8,8	3,768	13,8	5,215	20	6,893	35,5	10,82	52	14,8
5,8	2,826	8,9	3,798	14	5,27	20,5	7,025	36	10,94	53	15,04
5,9	2,858	9	3,828	14,2	5,326	21	7,156	36,5	11,07	54	15,27
6	2,891	9,1	3,858	14,4	5,382	21,5	7,287	37	11,19	55	15,51
6,1	2,924	9,2	3,888	14,6	5,437	22	7,417	37,5	11,31	56	15,74
6,2	2,956	9,3	3,918	14,8	5,492	22,5	7,547	38	11,43	57	15,98
6,3	2,989	9,4	3,948	15	5,547	23	7,677	38,5	11,56	58	16,22
6,4	3,021	9,5	3,978	15,2	5,602	23,5	7,806	39	11,68	59	16,45
6,5	3,053	9,6	4,008	15,4	5,657	24	7,935	39,5	11,8	60	16,69
6,6	3,085	9,7	4,037	15,6	5,712	24,5	8,064	40	11,92	61	16,92
6,7	3,117	9,8	4,067	15,8	5,767	25	8,192	40,5	12,04	62	17,15
6,8	3,149	9,9	4,097	16	5,821	25,5	8,32	41	12,16	63	17,39
6,9	3,181	10	4,126	16,2	5,876	26	8,447	41,5	12,28	64	17,62
7	3,212	10,2	4,185	16,4	5,93	26,5	8,575	42	12,41	65	17,85
7,1	3,244	10,4	4,244	16,6	5,984	27	8,701	42,5	12,53	66	18,09
7,2	3,275	10,6	4,302	16,8	6,039	27,5	8,828	43	12,65	67	18,32
7,3	3,307	10,8	4,361	17	6,093	28	8,955	43,5	12,77	68	18,55
7,4	3,338	11	4,419	17,2	6,147	28,5	9,081	44	12,89	69	18,79
7,5	3,369	11,2	4,477	17,4	6,201	29	9,207	44,5	13,01	70	19,02
7,6	3,4	11,4	4,534	17,6	6,254	29,5	9,332	45	13,13	71	19,25
7,7	3,431	11,6	4,592	17,8	6,308	30	9,457	45,5	13,25	72	19,48
7,8	3,462	11,8	4,649	18	6,362	30,5	9,583	46	13,37	73	19,71
7,9	3,493	12	4,707	18,2	6,415	31	9,707	46,5	13,49	74	19,94
8	3,524	12,2	4,764	18,4	6,469	31,5	9,832	47	13,61	75	20,18

ПРИЛОЖЕНИЕ 7. Пластмассовые трубы d=12-75 мм ГОСТ 18599—73*

Q, л/с	d, мм									
	12		16		20		25		32	
	V	1000 i	V	1000 i	V	1000 i	V	1000 i	V	1000 i
0,09	1,79	716,6	0,80	103,4	0,45	26,2	0,28	8,21	-	-
0,095	1,89	788,7	0,84	113,8	0,47	28,8	0,29	9,04	-	-
0,10	1,99	863,9	0,84	124,7	0,50	31,6	0,31	9,90	-	-
0,11	2,19	1023,0	0,97	147,6	0,55	37,4	0,34	11,7	0,20	3,55
0,12	2,39	1193,8	1,06	172,3	0,60	43,6	0,37	13,7	0,22	4,14
0,13	2,59	1375,9	1,15	198,6	0,65	50,3	0,40	15,8	0,24	4,77
0,14	2,79	1569,2	1,24	226,5	0,70	57,4	0,43	18,0	0,26	5,45

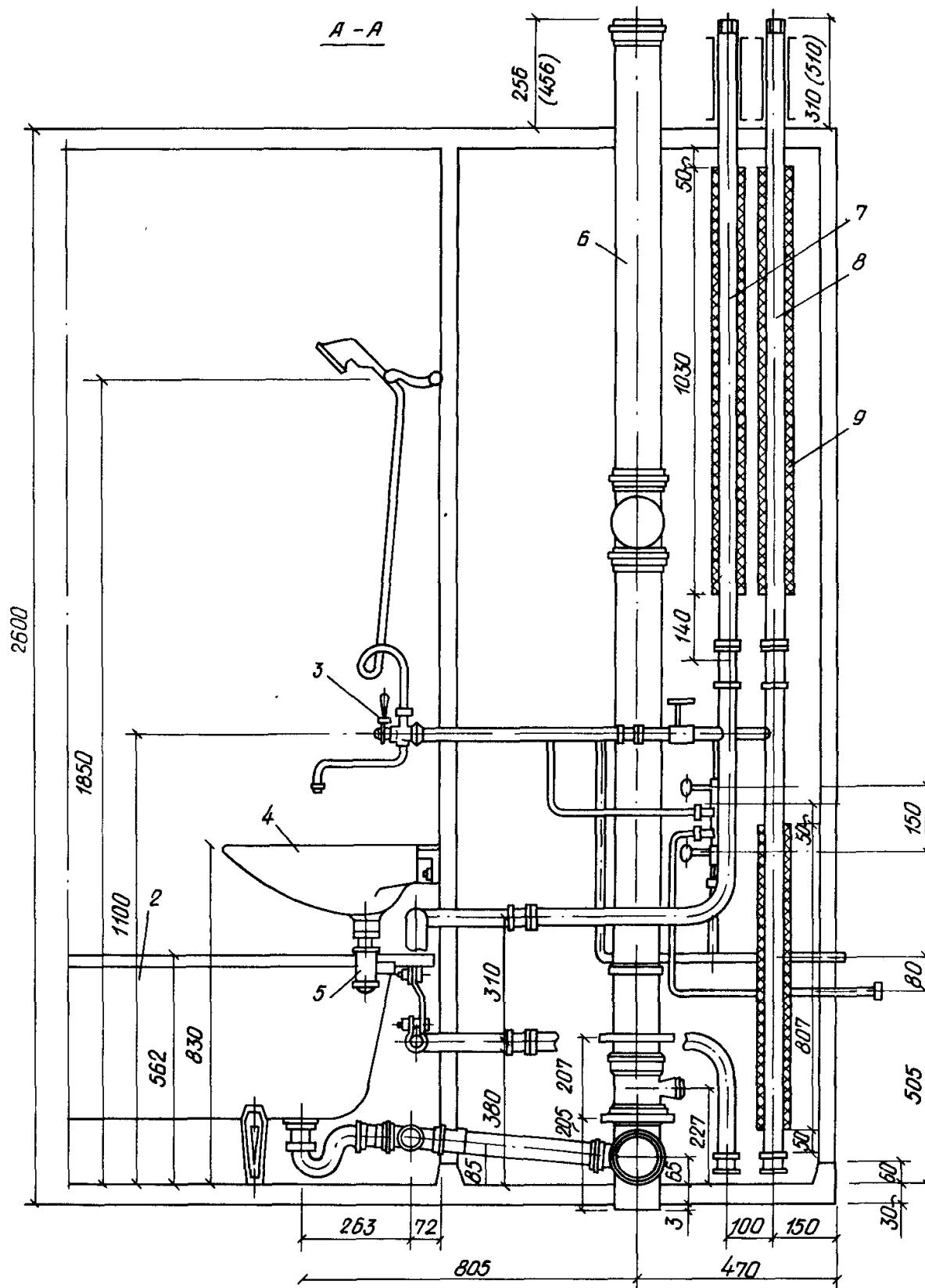
ПРОДОЛЖЕНИЕ ПРИЛОЖ. 7.

Q, л/с	d, мм									
	16		20		25		32		40	
	V	1000i	V	1000i	V	1000i	V	1000i	V	1000i
0,15	1,33	256,0	0,75	64,8	0,46	20,3	0,28	6,15	-	-
0,16	1,41	287,0	0,80	72,7	0,49	22,8	0,30	6,93	-	-
0,17	1,50	319,6	0,85	80,9	0,52	25,4	0,32	7,69	0,20	2,63
0,18	1,59	353,7	0,90	89,6	0,55	28,1	0,33	8,51	0,21	2,91
0,19	1,68	389,3	0,94	98,6	0,58	30,9	0,35	9,36	0,22	3,20
0,20	1,77	426,4	0,99	108,0	0,61	33,9	0,37	10,3	0,24	3,51
0,25	2,21	633,5	1,24	160,4	0,76	50,3	0,43	15,2	0,30	5,21
0,30	2,65	875,4	1,49	221,7	0,92	69,5	0,56	21,0	0,35	7,20
0,35	-	-	1,74	291,4	1,07	91,4	0,65	27,7	0,41	9,47
0,40	-	-	1,99	369,3	1,22	115,8	0,74	35,1	0,47	12,0
0,45	-	-	2,24	455,1	1,38	142,7	0,83	43,2	0,53	14,8
0,50	-	-	2,49	548,7	1,53	172,0	0,93	52,1	0,59	17,8
0,55	-	-	2,74	649,7	1,68	203,7	1,02	61,7	0,65	21,1
0,60	-	-	2,98	758,2	1,84	237,7	1,11	72,0	0,71	24,6
0,65	-	-	3,22	874,3	1,99	274,0	1,21	83,0	0,77	28,4
0,70	-	-	-	-	2,14	312,5	1,30	94,6	0,83	32,4
0,75	-	-	-	-	2,29	353,2	1,39	107,0	0,89;	35,6
0,80	-	-	-	-	2,45	396,0	1,48	120,0	0,95	41,0
0,85	-	-	-	-	2,60	441,0	1,58	133,5	1,01	45,7
0,90	-	-	-	-	2,75	483,0	1,67	147,8	1,07	50,6

ПРОДОЛЖЕНИЕ ПРИЛОЖ.7.

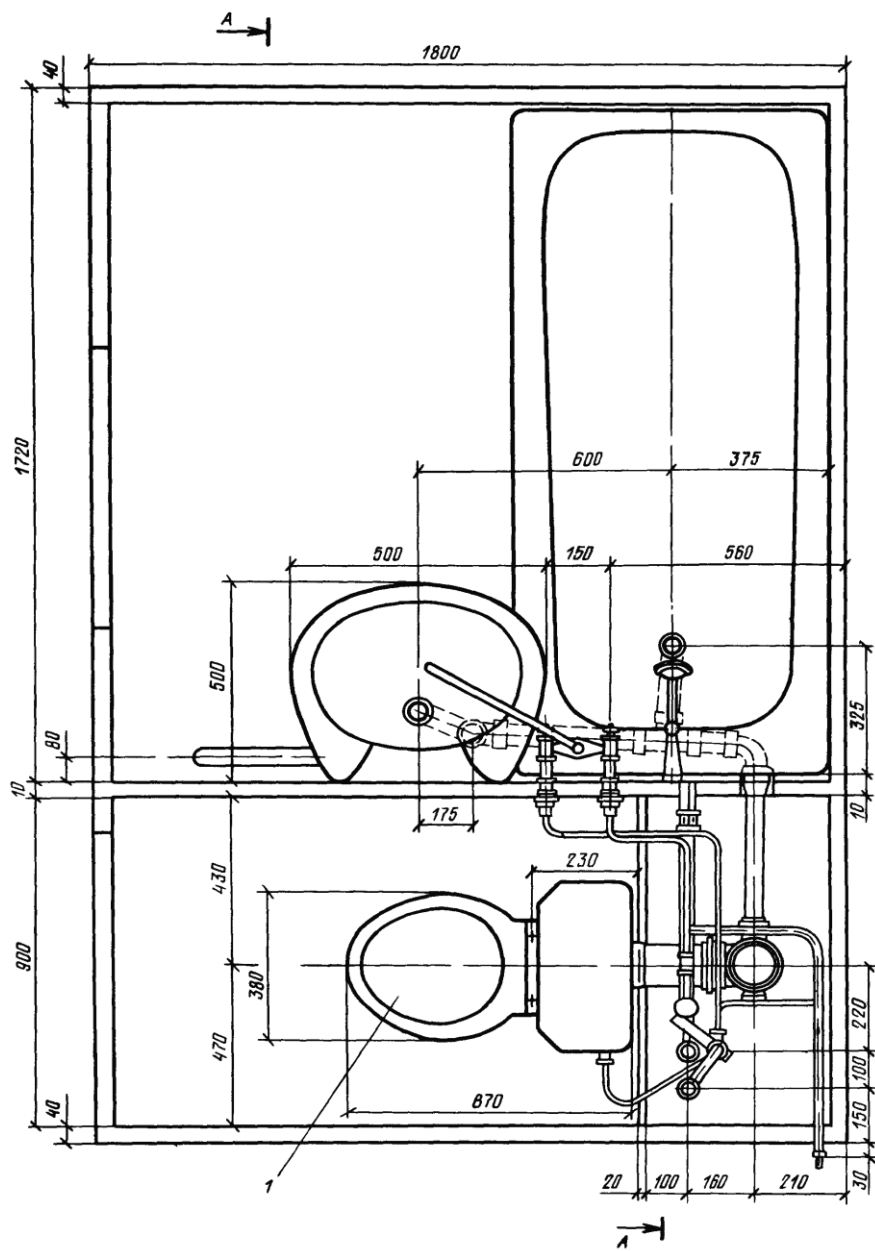
Q , л/с	d , мм									
	32		40		50		63		75	
	V	$1000i$	V	$1000i$	V	$1000i$	V	$1000i$	V	$1000i$
0,95	1,76	162,7	1,12	55,7	0,72	19,2	0,45	6,40	0,32	2,79
1,0	1,85	178,1	1,18	61,0	0,76	21,0	0,48	7,01	0,34	3,06
1,1	2,04	211,0	1,30	72,2	0,83	24,9	0,53	8,30	0,37	3,62
1,2	2,23	246,2	1,42	84,2	0,91	29,0	0,57	9,6S	0,41	4,22
1,3	2,41	283,8	1,54	97,1	0,93	33,5	0,62	11,2	0,44	4,87
1,4	2,60	323,6	1,66	110,7	1,06	33,2	0,67	12,7	0,47	5,55
1,5	2,78	355,8	1,78	125,1	1,14	43,1	0,72	14,4	0,51	6,27
1,6	2,97	410,1	1,89	140,3	1,21	48,4	0,77	16,1	0,54	7,03
1,7	3,15	453,7	2,01	156,3	1,29	53,8	0,81	18,0	0,57	7,83
1,8	-	-	2,13	172,9	1,35	59,6	0,86	19,9	0,61	8,67
1,9	-	-	2,25	190,3	1,44	65,6	0,91	21,9	0,64	9,54
2,0	-	-	2,37	208,5	1,51	71,8	0,93	24,0	0,68	10,4
2,1	-	-	2,49	227,3	1,59	78,3	1,00	26,1	0,71	11,4
2,2	-	-	2,60	245,9	1,67	85,1	1,05	28,4	0,74	12,4
2,3	-	-	2,72	267,1	1,74	92,1	1,10	30,7	0,78	13,4
2,4	-	-	2,84	288,1	1,82	99,3	1,15	33,1	0,81	14,4
2,5	-	-	2,96	309,7	1,89	105,7	1,20	35,6	0,84	15,5
2,6	-	-	3,08	332,0	1,97	114,4	1,24	38,2	0,88	16,6
2,7	-	-	-	-	2,05	122,4	1,29	40,8	0,91	17,8
2,8	-	-	-	-	2,12	130,5	1,34	43,5	0,95	19,0

ПРИЛОЖЕНИЕ 8. Унифицированная санитарно-техническая кабина раздельного типа (разрез).

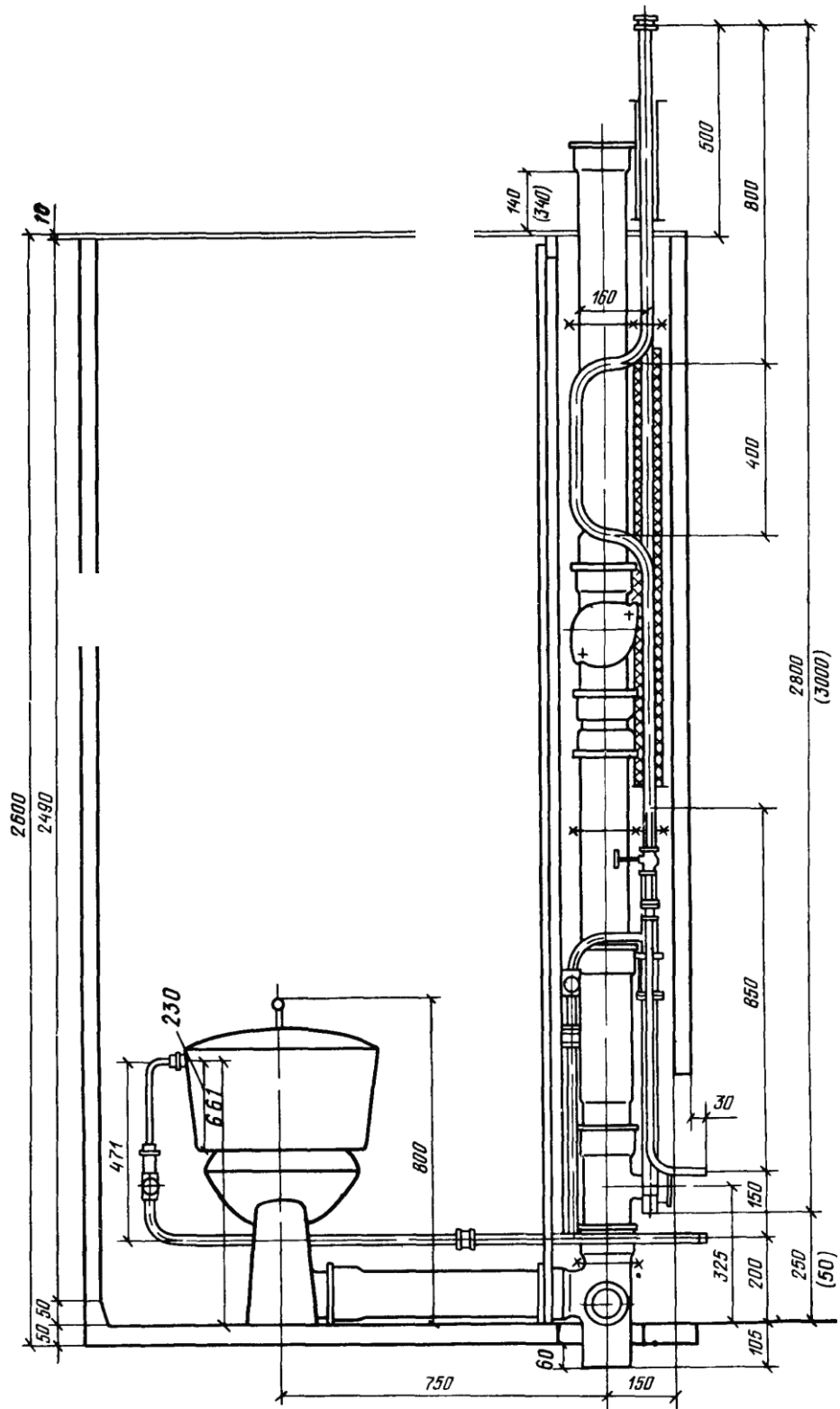


1 - унитаз; 2 - ванна; 3 - смеситель с душевой сеткой; 4 - умывальник; 5 - сифон бутылочный; 6 – стояк канализационный; 7-стояк горячей воды; 8-стояк холодной воды; 9-изоляция

Унифицированная санитарно-техническая кабина раздельного типа (план)

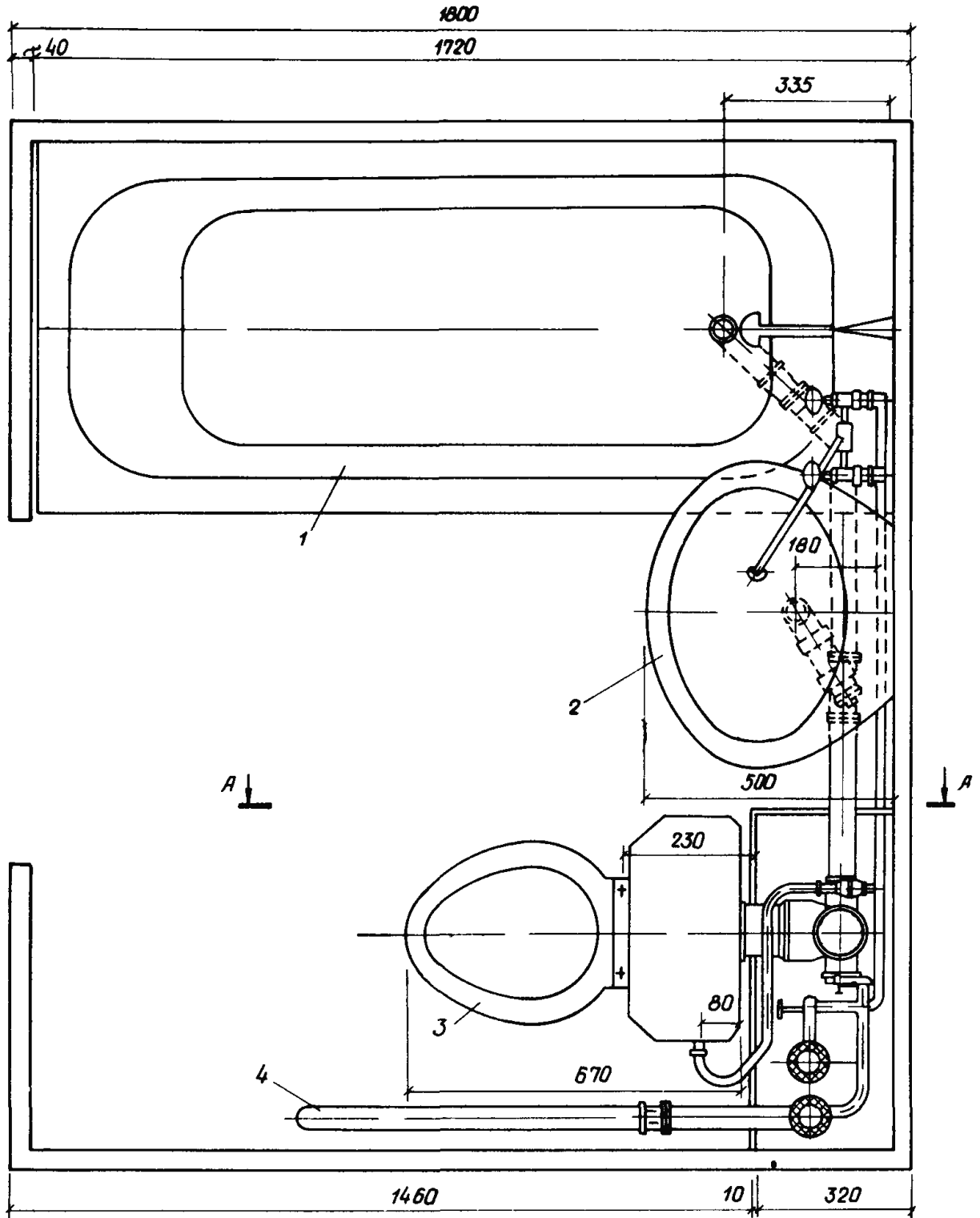


Унифицированная санитарно-техническая кабина без ванн



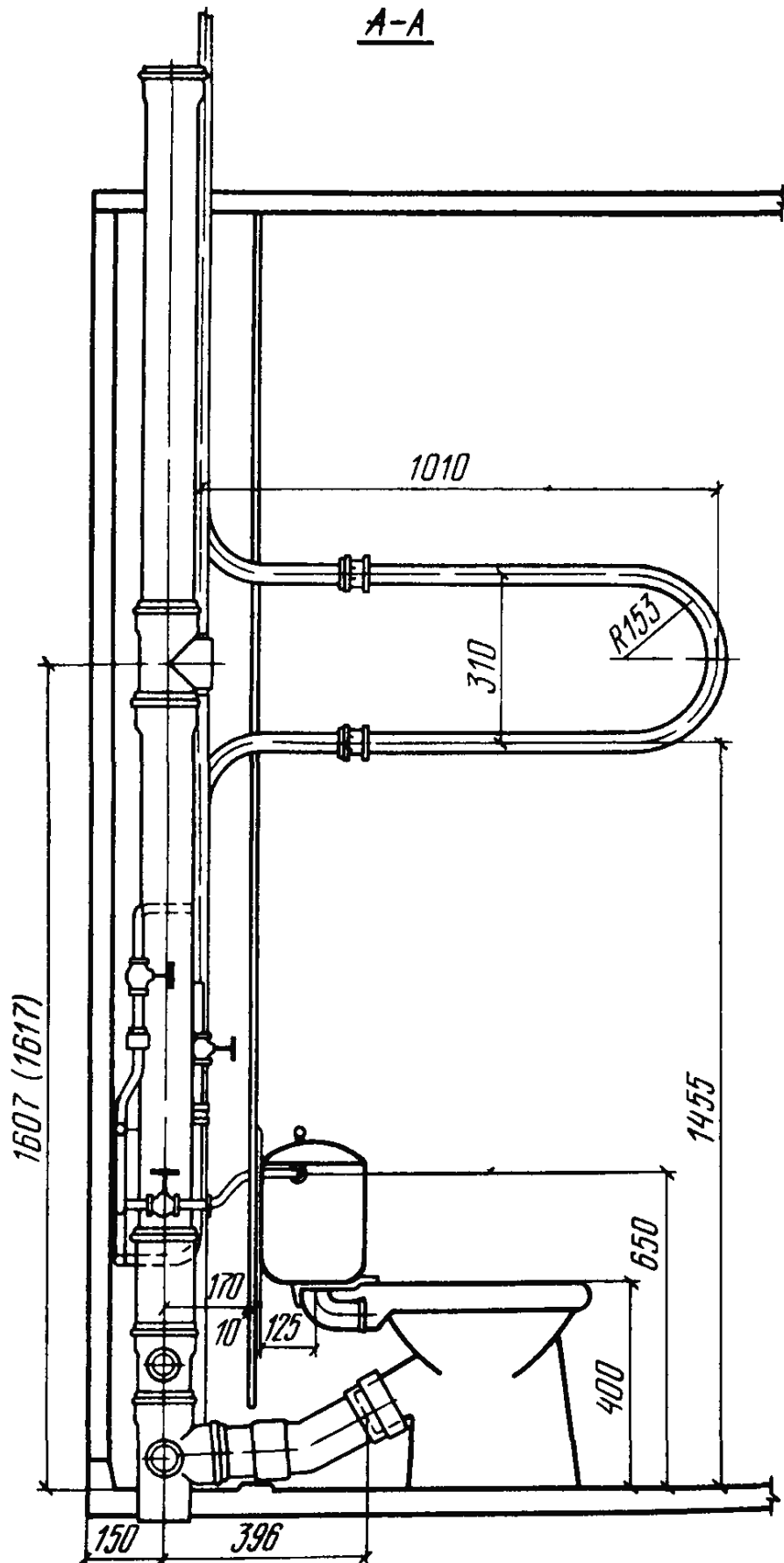
(разрез)

Унифицированная санитарно-техническая кабина совмещенного типа (план)



1 – ванна, 2 – умывальник, 3 – унитаз, 4 - полотенцесушитель

Унифицированная санитарно-техническая кабина совмещенного типа



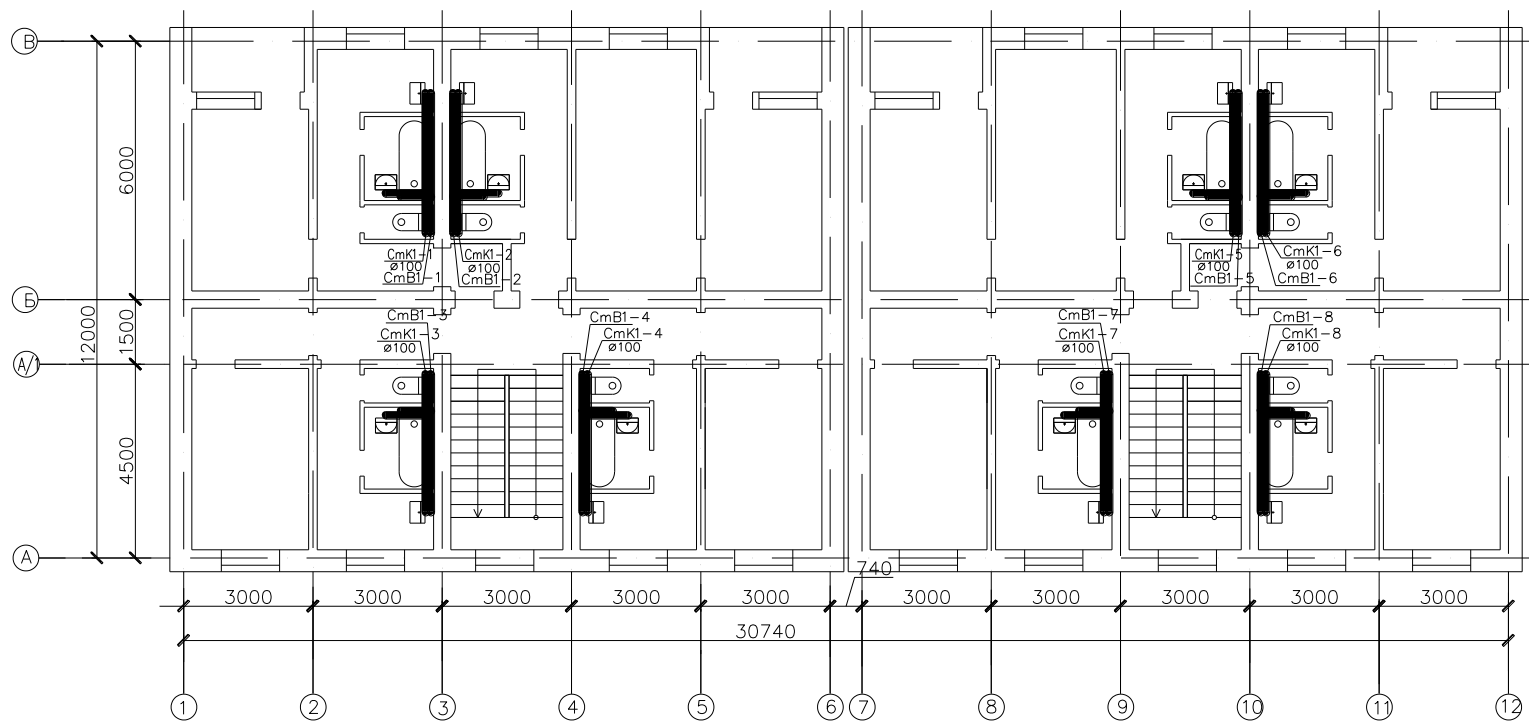
ПРИЛОЖЕНИЕ 11. ТАБЛИЦА ДЛЯ ГИДРАВЛИЧЕСКОГО РАСЧЕТА ВОДОПРОВОДНЫХ СЕТЕЙ ИЗ МЕДНЫХ ТРУБ
(T=10⁰C).

Расход, л/с	СКОРОСТЬ М/С; ГИДРАВЛИЧЕСКИЙ УКЛОН ММ/М ПРИ ДИАМЕТРЕ ТРУБ																	
	12x1		15x1		18x1		22x1		28x1,5		35x1,5		42x1,5		54x2		64x2	
	V	1000i	V	1000i	V	1000i	V	1000i	V	1000i	V	1000i	V	1000i	V	1000i	V	1000i
0,1	1,3	254	0,8	73	0,5	27	0,3	10	0,2	3								
0,2	2,5	855	1,5	245	1,0	91	0,6	32	0,4	11	0,2	3	0,2	1				
0,3			2,3	499	1,5	185	1,0	64	0,6	22								
0,4			3,0	831	2	308	1,3	106	0,8	37	0,5	11	0,3	4	0,2	1	0,1	1
0,5					2,5	457	1,6	157	1	54								
0,6					3,0	632	1,9	217	1,2	75	0,7	23	0,5	9	0,3	3	0,2	1
0,7							2,2	285	1,4	98								
0,8							2,5	362	1,6	124	1,0	38	0,7	15	0,4	5	0,3	2
0,9							2,9	446	1,8	153								
1,0									2,0	185	1,2	57	0,8	22	0,5	7	0,4	3
1,2									2,4	256	1,5	78	1,0	31	0,6	9	0,4	4
1,4									2,9	337	1,7	103	1,2	40	0,7	12	0,5	5
1,6											2,0	131	1,3	51	0,8	16	0,6	6
1,8											2,2	162	1,5	63	0,9	19		
2,0											2,5	195	1,7	76	1,0	23	0,7	10
2,2											2,7	231	1,8	90	1,1	27	0,8	11
2,6													2,2	121	1,3	37	0,9	15
2,8													2,3	138	1,4	42	1,0	18
3,0													2,5	156	1,5	47	1,1	20
3,4													2,8	195	1,7	59	1,2	25
3,6													3,0	216	1,8	66	1,3	27
4															2,0	79	1,4	33
5															2,5	118	1,7	46
6															3,0	154	2,1	64

ПРИЛОЖЕНИЕ 12. ПРИМЕР ВЫПОЛНЕНИЯ ГЕНПЛАНА

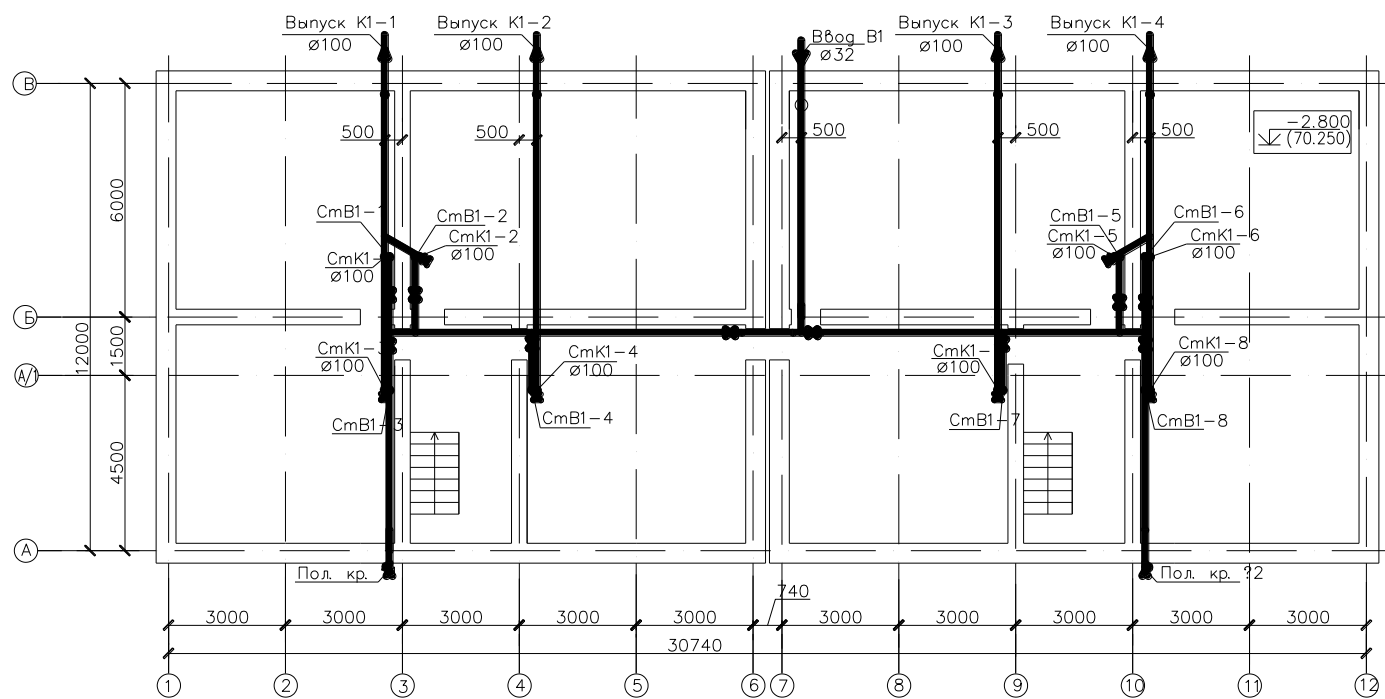
ПРИЛОЖЕНИЕ 13. ПРИМЕР ВЫПОЛНЕНИЯ ПЛАНА ТИПОВОГО ЭТАЖА.

ПЛАН ТИПОВОГО ЭТАЖА М 1:100



ПРИЛОЖЕНИЕ 14. ПРИМЕР ВЫПОЛНЕНИЯ ПЛАНА ПОДВАЛА.

ПЛАН ПОДВАЛА



**ПРИЛОЖЕНИЕ 15. ПРИМЕР ВЫПОЛНЕНИЯ АКСОНОМЕТРИЧЕСКОЙ
СХЕМЫ ХОЛОДНОГО ВОДОПРОВОДА**

**ПРИЛОЖЕНИЕ 16. ПРИМЕР ВЫПОЛНЕНИЯ АКСОНОМЕТРИЧЕСКОЙ
СХЕМЫ ВЫПУСКА СИСТЕМЫ ВОДООТВЕДЕНИЯ.**

ПРИЛОЖЕНИЕ 17. ПРИМЕР ВЫПОЛНЕНИЯ ПРОФИЛЯ СИСТЕМЫ ВОДООТВЕДЕНИЯ.

