

Рабочая программа дисциплины разработана в соответствии с:

Федеральным государственным образовательным стандартом высшего образования - бакалавриат по направлению подготовки 13.03.02 – Электроэнергетика и электротехника, утвержденный приказом Министерства науки и высшего образования Российской Федерации № 144 от 28 февраля 2018 г. (ред. 08.02.2021 г.) зарегистрированный в Минюсте 22 марта 2018 года, рег. номер 50467 (далее – ФГОС ВО).

- Учебным планом (очной, заочной форм обучения) по направлению подготовки 13.03.02 «Электроэнергетика и электротехника».

Рабочая программ дисциплины включает в себя оценочные материалы для проведения текущего контроля успеваемости и промежуточной аттестации по дисциплине (п.8 Фонд оценочных средств для проведения текущего контроля успеваемости, промежуточной аттестации по итогам освоения дисциплины)

Автор(ы) Ярускина Елена Тажутиновна , доцент кафедры информационных технологий, электроэнергетики и систем управления

Программа одобрена на заседании кафедры ИТЭСУ (протокол № 9 от 17.04.2021 г.).

1. Перечень планируемых результатов обучения по дисциплине, соотнесенных с планируемыми результатами освоения образовательной программы (Цели освоения дисциплины)

1.1. Целями освоения дисциплины «Компьютерная графика при проектировании» являются:

- рассмотрение современных программных продуктов автоматизации;
- передовые технологии моделирования систем проектирования.

Задачами освоения дисциплины «Компьютерная графика при проектировании» являются:

- формирование систематических знаний о современных методах компьютерного моделирования, их места и роли в системе наук;
- развитие абстрактного мышления, методов моделирования, алгоритмической культуры и общей математической и информационной культуры.

1.2. Области профессиональной деятельности и(или) сферы профессиональной деятельности, в которых выпускники, освоившие программу, могут осуществлять профессиональную деятельность:

- *20 Электроэнергетика (в сферах электроэнергетики и электротехники).*

1.3. К основным задачам изучения дисциплины относится подготовка обучающихся к выполнению трудовых функций в соответствии с профессиональными стандартами:

Наименование профессиональных стандартов (ПС)	Код, наименование и уровень квалификации ОТФ, на которые ориентирована дисциплина	Код и наименование трудовых функций, на которые ориентирована дисциплина
16.019 "Специалист по эксплуатации трансформаторных подстанций и распределительных пунктов", утвержденный приказом Министерства труда и социальной защиты Российской Федерации от 17 апреля 2014г. №266н (зарегистрирован Министерством юстиции Российской Федерации 11 июля 2014г, регистрационный №33064), с изменением, внесенным приказом Министерства труда и социальной защиты Российской Федерации от 12 декабря 2016 г. N727н (зарегистрирован	В, Руководство структурным подразделением по техническому обслуживанию и ремонту трансформаторных подстанций и распределительных пунктов, 6	В/01.6 Организационно-техническое, технологическое и ресурсное обеспечение работ по эксплуатации трансформаторных подстанций и распределительных пунктов В/02.6 Планирование и контроль деятельности по эксплуатации трансформаторных подстанций и распределительных пунктов В/03.6 Координация деятельности персонала, осуществляющего техническое обслуживание и ремонт трансформаторных

Наименование профессиональных стандартов (ПС)	Код, наименование и уровень квалификации ОТФ, на которые ориентирована дисциплина	Код и наименование трудовых функций, на которые ориентирована дисциплина
Министерством юстиции Российской Федерации 13 января 2017г., Регистрационный №5230)		подстанций и распределительных пунктов
20.041 «Работник по оперативно-технологическому управлению в электрических сетях», утвержденный приказом Министерства труда и социальной защиты РФ от 14 мая 2019 г. №327н (зарегистрирован Министерством юстиции Российской Федерации 16 июля 2019г., регистрационный №55292)	D Управление технологическим режимом работы электрической сети, 5	D/01.5 Производство оперативных переключений D/04.5 Предупреждение, предотвращение развития нарушения нормального режима работы электрической сети
	E Организация деятельности по оперативно-технологическому управлению в рамках смены, 6	E/02.6 Организация и контроль выполнения функций по оперативно-технологическому управлению

1.4. Компетенции обучающегося, формируемые в результате освоения дисциплины

Наименование категории (группы) компетенций	Код и наименование компетенций	Код и наименование индикатора достижения компетенции	Перечень планируемых результатов обучения
Информационная культура	ОПК-2. Способен разрабатывать алгоритмы и компьютерные программы, пригодные для практического применения	ОПК-2.1 Автоматизирует решение задач и реализует алгоритмы с использованием программных средств	Знать: основные факты, базовые концепции, принципы, модели и методы в области информационных компьютерных технологий. Уметь: применять полученные знания при использовании информационных компьютерных технологий. Владеть: приемами разработки информационных моделей систем с помощью CASE-средств для реализации автоматизированных информационных систем
		ОПК-2.2 Способен разрабатывать компоненты программно-аппаратных комплексов и баз данных	Знать: понятия автоматизации информационных процессов в управлении, основные принципы автоматизированного управления. Уметь: применять на практике навыки работы с универсальными пакетами прикладных программ для решения задач управления, ставить и решать задачи проектирования и модернизации автоматизированных информационных систем. Владеть: навыками отладки информационноуправляющих систем.

Наименование категории (группы) компетенций	Код и наименование компетенций	Код и наименование индикатора достижения компетенции	Перечень планируемых результатов обучения
		ОПК-2.3 Способен разрабатывать клиентские приложения к базам данных	<p>Знать: основы анализа объектов управления, содержание, стадии разработки и результаты выполнения этапов проектирования информационных систем.</p> <p>Уметь: самостоятельно применять основные положения теории к решению конкретных задач по автоматизированному управлению технологическими процессами.</p> <p>Владеть: современными информационными компьютерными технологиями для решения общенаучных задач в своей профессиональной деятельности и для организации своего труда</p>

2. Место дисциплины в структуре ОПОП

Дисциплина Б1.Д(М).В.24 «Компьютерная графика при проектировании» является Элективной дисциплиной (модулем) программы бакалавриата.

Дисциплина преподается обучающимся по очной и заочной формам обучения – в 3-м семестре, – в 3 семестре.

Дисциплина «Компьютерная графика при проектировании» является промежуточным этапом формирования компетенций ОПК-2 в процессе освоения ОПОП.

Дисциплина «Компьютерная графика при проектировании» основывается на знаниях, умениях и навыках, приобретенных при изучении дисциплин: информатика, физика, цифровая электроника, теоретические основы электротехники и является предшествующей для изучения дисциплин электромагнитные переходные процессы в электроэнергетических системах, электромеханические переходные процессы в электроэнергетических системах, учебная практика: технологическая практика, государственной итоговой аттестации.

Формой промежуточной аттестации знаний обучаемых по очной форме обучения является зачет во 3-м семестре, по заочной форме зачет в 3 семестре.

3. Объем дисциплины

Общая трудоемкость дисциплины составляет 3 зачетных единицы (108 академических часа), в том числе

очная форма обучения:

Семестр	3
лекции	16
лабораторные занятия	32
семинары и практические занятия	-
контроль: контактная работа	0,2

контроль: самостоятельная работа	8,8
расчетно-графические работы, курсовые работы (проекты): контактная работа	-
расчетно-графические работы, курсовые работы (проекты): самостоятельная работа	-
консультации	-
<i>Контактная работа</i>	48,2
<i>Самостоятельная работа</i>	59,8

Вид промежуточной аттестации (форма контроля): зачет

заочная форма обучения:

Семестр	3
лекции	4
лабораторные занятия	4
семинары и практические занятия	-
контроль: контактная работа	0,2
контроль: самостоятельная работа	8,8
расчетно-графические работы, курсовые работы (проекты): контактная работа	-
расчетно-графические работы, курсовые работы (проекты): самостоятельная работа	-
консультации	-
<i>Контактная работа</i>	8,2
<i>Самостоятельная работа</i>	99,8

Вид промежуточной аттестации (форма контроля): зачет

4. Содержание дисциплины, структурированное по темам (разделам)

Очная форма обучения

Тема (раздел)	Количество часов				Код индикатора достижений компетенции
	контактная работа			Самостоятельная работа	
	лекции	лабораторные занятия	семинары и практические занятия		
Тема 1. Задачи и направления компьютерной графики. Области применения компьютерной графики.	2	4	-	5	ОПК-2.1., ОПК-2.2., ОПК-2.3
Тема 2. Растровая графика	2	4	-	5	ОПК-2.1., ОПК-2.2., ОПК-2.3
Тема 3. Векторная графика	2	4	-	5	ОПК-2.1., ОПК-2.2., ОПК-2.3
Тема 4. Цветовые модели. Форматы хранения графической информации	2	4	-	5	ОПК-2.1., ОПК-2.2., ОПК-2.3
Тема 5 Технические средства компьютерной графики	2	4	-	10	ОПК-2.1., ОПК-2.2., ОПК-2.3
Тема 6. Графические процессоры, аппаратная реализация графических функций; понятие конвейеров ввода и вывода графической информации	2	4	-	6	ОПК-2.1., ОПК-2.2., ОПК-2.3
Тема 7. Конструкторская документация	2	4	-	5	ОПК-2.1., ОПК-2.2., ОПК-2.3

Тема (раздел)	Количество часов				Код индикатора достижений компетенции
	контактная работа			Самостоятельная работа	
	лекции	лабораторные занятия	семинары и практические занятия		
Тема 8. Условные графические обозначения (УГО) элементов электротехнических систем. Правила выполнения схем и чертежей	2	4	-	10	ОПК-2.1., ОПК-2.2., ОПК-2.3
Консультации	-			-	
Контроль (зачет)	0,2			8,8	
ИТОГО	48,2			59,8	

Заочная форма обучения

Тема (раздел)	Количество часов				Код индикатора достижений компетенции
	контактная работа			Самостоятельная работа	
	лекции	Лабораторные занятия	семинары и практические занятия		
Тема 1. Растровая графика	2	2	-	45	ОПК-2.1., ОПК-2.2., ОПК-2.3.
Тема 2. Векторная графика	2	2	-	46	ОПК-2.1., ОПК-2.2., ОПК-2.3
Консультации	-			-	
Контроль (зачет)	0,2			8,8	
ИТОГО	8,2			99,8	

5. Образовательные технологии, применяемые при освоении дисциплины

Методика преподавания дисциплины и реализация компетентного подхода в изложении и восприятии материала предусматривает использование следующих активных и интерактивных форм проведения групповых, индивидуальных, аудиторных занятий в сочетании с внеаудиторной работой с целью формирования и развития профессиональных навыков обучающихся: устный опрос, доклад, тест.

Устный опрос – метод контроля, позволяющий не только опрашивать и контролировать знания учащихся, но и сразу же поправлять, повторять и закреплять знания, умения и навыки. При устном опросе устанавливается непосредственный контакт между преподавателем и обучающимся, в процессе которого преподаватель получает широкие возможности для изучения индивидуальных особенностей усвоения студентами учебного материала.

Под докладом понимается вид краткого, но информативного сообщения о сути рассматриваемого вопроса, различных мнениях об изучаемом предмете. Это проверка знаний исследователя в конкретной теме, способности самостоятельно проводить анализы и объяснять полученные им результаты.

Тест – это инструмент, предназначенный для измерения обученности обучающихся, и состоящий из системы тестовых заданий, стандартизированной процедуры проведения, обработки и анализа результатов.

6. Практическая подготовка

Практическая подготовка реализуется путем проведения лабораторных занятий, предусматривающих участие обучающихся в выполнении отдельных элементов работ, связанных с будущей профессиональной деятельностью. Объем занятий в форме практической подготовки составляет 2 часов (по очной форме обучения), 2 часов (по заочной форме обучения).

Очная форма обучения

Вид занятия	Тема занятия	Количество часов	Форма проведения	Код индикатора достижений компетенции
Практическое задание 1	«Интерфейс AutoCAD Electrical. Проектирование схемы» «Проектирование чертежа компоновки и схемы соединения».	2	Устный опрос, тест	ОПК-2.1., ОПК-2.2., ОПК-2.3

Заочная форма обучения

Вид занятия	Тема занятия	Количество часов	Форма проведения	Код индикатора достижений компетенции
Практическое задание 1	«Интерфейс AutoCAD Electrical. Проектирование схемы» «Проектирование чертежа компоновки и схемы соединения».	2	Устный опрос, тест	ОПК-2.1., ОПК-2.2., ОПК-2.3

Очная форма обучения

Вид занятия	Тема занятия	Количество часов	Форма проведения	Код индикатора достижений компетенции
Лабораторная работа 1	Создание и редактирование растровых изображений в программе PhotoShop.	2	Устный опрос, тест	ОПК-2.1., ОПК-2.2., ОПК-2.3
Лабораторная работа 2	Создание векторных изображений в программе Corel Draw.	2	Устный опрос, тест	ОПК-2.1., ОПК-2.2., ОПК-2.3
Лабораторная работа 3	Цветовые модели.	4	Устный опрос, тест	ОПК-2.1., ОПК-2.2., ОПК-2.3
Лабораторная работа 4	Форматы хранения графической информации.	4	Устный опрос, тест	ОПК-2.1., ОПК-2.2., ОПК-2.3
Лабораторная	Средства компьютерной	6	Устный опрос, тест	ОПК-2.1.,

Вид занятия	Тема занятия	Количество часов	Форма проведения	Код индикатора достижений компетенции
работа 5	графики.			ОПК-2.2., ОПК-2.3
Лабораторная работа 6	Графические процессоры.	4	Устный опрос, тест	ОПК-2.1., ОПК-2.2., ОПК-2.3
Лабораторная работа 7	Проектирование чертежа компоновки и схемы соединения	6	Устный опрос, тест	ОПК-2.1., ОПК-2.2., ОПК-2.3
Лабораторная работа 8	Создание УГО и добавление их в библиотеку компонентов	2	Устный опрос, тест	ОПК-2.1., ОПК-2.2., ОПК-2.3
Лабораторная работа 9	Чертежи и схемы для проекта освещения в Visio	2	Устный опрос, тест	ОПК-2.1., ОПК-2.2., ОПК-2.3

Заочная форма обучения

Вид занятия	Тема занятия	Количество часов	Форма проведения	Код индикатора достижений компетенции
Лабораторная работа 1	Создание и редактирование растровых изображений в программе PhotoShop.	2	Устный опрос, тест	ОПК-2.1., ОПК-2.2., ОПК-2.3
Лабораторная работа 2	Создание векторных изображений в программе Corel Draw.	2	Устный опрос, тест	ОПК-2.1., ОПК-2.2., ОПК-2.3

7. Учебно-методическое обеспечение самостоятельной работы студентов

Самостоятельная работа студентов предусмотрена учебным планом по дисциплине в объеме 59,8 часов по очной форме обучения, 99,8 часа по заочной форме обучения. Самостоятельная работа реализуется в рамках программы освоения дисциплины в следующих формах:

- работа с конспектом лекции;
- поиск информации в сети «Интернет» и литературе;
- подготовка к сдаче зачета.

В рамках учебного курса предусматриваются встречи с представителями правоохранительных органов.

Самостоятельная работа проводится с целью: систематизации и закрепления полученных теоретических знаний и практических умений обучающихся; углубления и расширения теоретических знаний студентов; формирования умений использовать нормативную, правовую, справочную документацию, учебную и специальную литературу; развития познавательных

способностей и активности обучающихся: творческой инициативы, самостоятельности, ответственности, организованности; формирование самостоятельности мышления, способностей к саморазвитию, совершенствованию и самоорганизации; формирования профессиональных компетенций; развитию исследовательских умений студентов.

Формы и виды самостоятельной работы студентов: чтение основной и дополнительной литературы – самостоятельное изучение материала по рекомендуемым литературным источникам; работа с библиотечным каталогом, самостоятельный подбор необходимой литературы; работа со словарем, справочником; поиск необходимой информации в сети Интернет; конспектирование источников; реферирование источников; составление аннотаций к прочитанным литературным источникам; составление рецензий и отзывов на прочитанный материал; составление обзора публикаций по теме; составление и разработка терминологического словаря; составление хронологической таблицы; составление библиографии (библиографической картотеки); подготовка к различным формам текущей и промежуточной аттестации (к тестированию, контрольной работе, зачету); выполнение домашних контрольных работ; самостоятельное выполнение практических заданий репродуктивного типа (ответы на вопросы, задачи, тесты; выполнение творческих заданий).

Технология организации самостоятельной работы обучающихся включает использование информационных и материально-технических ресурсов образовательного учреждения: библиотеку с читальным залом, компьютерные классы с возможностью работы в Интернет; аудитории (классы) для консультационной деятельности.

Перед выполнением обучающимися внеаудиторной самостоятельной работы преподаватель проводит консультирование по выполнению задания, который включает цель задания, его содержания, сроки выполнения, ориентировочный объем работы, основные требования к результатам работы, критерии оценки. Во время выполнения обучающимися внеаудиторной самостоятельной работы и при необходимости преподаватель может проводить индивидуальные и групповые консультации.

Самостоятельная работа может осуществляться индивидуально или группами обучающихся в зависимости от цели, объема, конкретной тематики самостоятельной работы, уровня сложности, уровня умений обучающихся.

Контроль самостоятельной работы студентов предусматривает: соотнесение содержания контроля с целями обучения; объективность контроля; валидность контроля (соответствие предъявляемых заданий тому, что предполагается проверить); дифференциацию контрольно-измерительных материалов.

Формы контроля самостоятельной работы: просмотр и проверка выполнения самостоятельной работы преподавателем; организация самопроверки, взаимопроверки выполненного задания в группе; обсуждение результатов выполненной работы на занятии; проведение письменного опроса;

проведение устного опроса; организация и проведение индивидуального собеседования.

№ п/п	Вид учебно-методического обеспечения
1.	Вопросы для самоконтроля знаний
2.	Типовые задания для проведения текущего контроля успеваемости обучающихся (лабораторные работы, тестовые задания, практические задачи, тематика докладов)
3.	Задания для подготовки к промежуточной аттестации по дисциплине (вопросы к экзамену)

8. Фонд оценочных средств для проведения текущего контроля успеваемости, промежуточной аттестации по итогам освоения дисциплины

8.1. Паспорт фонда оценочных средств

№	Контролируемые разделы (темы) дисциплины	Код и наименование компетенции	Индикатор достижения компетенции	Наименование оценочного средства
1.	Тема 1. Задачи и направления компьютерной графики. Области применения компьютерной графики.	ОПК-2 Способен разрабатывать алгоритмы и компьютерные программы, пригодные для практического применения	ОПК-2.1 Автоматизирует решение задач и реализует алгоритмы с использованием программных средств	Устный опрос, тест, доклад, зачет
2.	Тема 2. Растровая графика	ОПК-2 Способен разрабатывать алгоритмы и компьютерные программы, пригодные для практического применения	ОПК-2.2 Способен разрабатывать компоненты программно-аппаратных комплексов и баз данных	Устный опрос, тест, доклад, зачет
3.	Тема 3. Векторная графика	ОПК-2 Способен разрабатывать алгоритмы и компьютерные программы, пригодные для практического применения	ОПК-2.1 Автоматизирует решение задач и реализует алгоритмы с использованием программных средств	Устный опрос, тест, доклад, зачет
4.	Тема 4. Цветовые модели. Форматы хранения графической информации	ОПК-2 Способен разрабатывать алгоритмы и компьютерные	ОПК-2.1 Автоматизирует решение задач и реализует алгоритмы с	Устный опрос, тест, доклад, зачет

№	Контролируемые разделы (темы) дисциплины	Код и наименование компетенции	Индикатор достижения компетенции	Наименование оценочного средства
		программы, пригодные для практического применения	использованием программных средств	
5.	Тема 5 Технические средства компьютерной графики	ОПК-2 Способен разрабатывать алгоритмы и компьютерные программы, пригодные для практического применения	ОПК-2.1 Автоматизирует решение задач и реализует алгоритмы с использованием программных средств	Устный опрос, тест, доклад, зачет
6.	Тема 6. Графические процессоры, аппаратная реализация графических функций; понятие конвейеров ввода и вывода графической информации	ОПК-2 Способен разрабатывать алгоритмы и компьютерные программы, пригодные для практического применения	ОПК-2.2 Способен разрабатывать компоненты программно-аппаратных комплексов и баз данных	Устный опрос, тест, доклад, зачет
7.	Тема 7. Конструкторская документация	ОПК-2 Способен разрабатывать алгоритмы и компьютерные программы, пригодные для практического применения	ОПК-2.2 Способен разрабатывать компоненты программно-аппаратных комплексов и баз данных	Устный опрос, тест, доклад, зачет
8.	Тема 8. Условные графические обозначения (УГО) элементов электротехнических систем. Правила выполнения схем и чертежей	ОПК-2 Способен разрабатывать алгоритмы и компьютерные программы, пригодные для практического применения	ОПК-2.2 Способен разрабатывать компоненты программно-аппаратных комплексов и баз данных	Устный опрос, тест, доклад, зачет

Этапы формирования компетенций в процессе освоения ОПОП прямо связаны с местом дисциплин в образовательной программе. Каждый этап формирования компетенции, характеризуется определенными знаниями, умениями и навыками и (или) опытом профессиональной деятельности, которые оцениваются в процессе текущего контроля успеваемости, промежуточной аттестации по дисциплине (практике) и в процессе итоговой аттестации.

Дисциплина «Компьютерная графика при проектировании» является промежуточным этапом комплекса дисциплин, в ходе изучения которых у студентов формируются компетенции ОПК-2.

Формирования компетенции ОПК-2 начинается с изучения дисциплины «Информатика», «Общая энергетика», «Цифровая электроника», учебная практика: технологическая практика.

Завершается работа по формированию у студентов указанных компетенций в ходе «Электромагнитные переходные процессы в электроэнергетических системах», «Эксплуатация электрооборудования систем электроснабжения».

В процессе изучения дисциплины, компетенции также формируются поэтапно.

Основными этапами формирования ОПК-2 при изучении дисциплины Б1.Д(М).В.24 «Компьютерная графика при проектировании» является последовательное изучение содержательно связанных между собой тем учебных занятий. Изучение каждой темы предполагает овладение студентами необходимыми дескрипторами (составляющими) компетенций. Для оценки уровня сформированности компетенций в процессе изучения дисциплины предусмотрено проведение текущего контроля успеваемости по темам (разделам) дисциплины и промежуточной аттестации по дисциплине – зачет.

8.2. Контрольные задания и материалы, необходимые для оценки знаний, умений и навыков и (или) опыта деятельности, характеризующих этапы формирования компетенций в процессе освоения образовательной программы

8.2.1. Контрольные вопросы по темам (разделам) для опроса на занятиях

Тема (раздел)	Вопросы
Тема 1. Задачи и направления компьютерной графики. Области применения компьютерной графики.	Области применения компьютерной графики. Тенденции развития современных графических систем.
Тема 2. Растровая графика	Требования к системам компьютерной графики. Классификация систем компьютерной графики с точки зрения инвариантности относительно класса объекта проектирования.
Тема 3. Векторная графика	Системы координат, применяемые в компьютерной графике. Технические средства компьютерной графики.
Тема 4. Цветовые модели. Форматы хранения графической информации	Форматы хранения графической информации. Представление графической информации в системах растровой графики.
Тема 5 Технические средства компьютерной графики	Преобразование графических объектов в системах растровой графики. Программные системы растровой графики - преимущества и недостатки.
Тема 6. Графические процессоры, аппаратная реализация графических функций; понятие конвейеров ввода	Представление графической информации в системах векторной графики. Преобразование графических объектов в системах

Тема (раздел)	Вопросы
и вывода графической информации	векторной графики. 3D моделирование в компьютерной графике Параметризация в компьютерной графике.
Тема 7. Конструкторская документация	Программные системы векторной графики - преимущества и недостатки. Примитивы компьютерной графики.
Тема 8. Условные графические обозначения (УГО) элементов электротехнических систем. Правила выполнения схем и чертежей	Представление структуры и формы геометрических объектов. 2D моделирование в компьютерной графике. Способы создания сборочного чертежа с помощью ЭВМ. Процедуры преобразования геометрических моделей. Кадрирование, отсечение.

Шкала оценивания ответов на вопросы

Шкала оценивания	Критерии оценивания
«Отлично»	Обучающийся глубоко и содержательно раскрывает ответ на каждый теоретический вопрос, не допустив ошибок. Ответ носит развернутый и исчерпывающий характер.
«Хорошо»	Обучающийся в целом раскрывает теоретические вопросы, однако ответ хотя бы на один из них не носит развернутого и исчерпывающего характера.
«Удовлетворительно»	Обучающийся в целом раскрывает теоретические вопросы и допускает ряд неточностей, фрагментарно раскрывает содержание теоретических вопросов или их раскрывает содержательно, но допуская значительные неточности.
«Неудовлетворительно»	Обучающийся не знает ответов на поставленные теоретические вопросы.

8.2.2. Темы для докладов

1. [Методы построения теней в компьютерной графике](#)
2. [Фракталы в компьютерной графике](#)
3. [Компьютерные методы проектирования](#)
4. [Алгоритм сжатия информации LZW](#)
5. [Деловая компьютерная графика](#)
6. Осуществление управления данными о продукте
7. Выполнение автоматизации производства
8. Выполнение технологической подготовки производства
9. Реализация управления данными о продукте
10. Выполнение инженерного анализа
11. Автоматизированное формирование документов
12. Классификация систем автоматического проектирования
13. 3D графика и проектирование
14. Модификация сетей Петри для моделирования систем специального вида.
15. Обобщения сетей Петри.

16. Вложенные сети Петри и моделирование распределенных систем.
17. Классификация нечетких сетей Петри.
18. Многоагентные модели исследования систем.
19. Математические модели онтологии предметных областей.
20. Моделирование систем на основе анализа размерностей и теории подобия.
21. Модели информационного поиска в массиве документов.
22. Способы автоматизированного извлечения знаний о предметной области из текстов электронных документов.
23. Предметно-ориентированные системы научной осведомленности.
24. Нечеткие запросы к базам данных.

Шкала оценивания

Шкала оценивания	Критерии оценивания
«Отлично»	Обучающийся глубоко и содержательно раскрывает тему доклада, не допустив ошибок. Ответ носит развернутый и исчерпывающий характер
«Хорошо»	Обучающийся в целом раскрывает тему доклада, однако ответ хотя бы на один из них не носит развернутого и исчерпывающего характера
«Удовлетворительно»	Обучающийся в целом раскрывает тему доклада и допускает ряд неточностей, фрагментарно раскрывает содержание теоретических вопросов или их раскрывает содержательно, но допуская значительные неточности
«Неудовлетворительно»	Обучающийся не владеет выбранной темой

8.2.3. Оценочные средства остаточных знаний (тест)

- 1) Размерное число ставится:
 - a) над размерной линией;
 - b) в разрыве размерной линии;
 - c) как угодно;
 - d) под размерной линией.

- 2) Какое из указанных обозначений соответствует упорной резьбе с ходом 10 мм:
 - a) S10x2;
 - b) S10x4(P2);
 - c) S60x10(P2);
 - d) S60x10.

- 3) В каких пределах можно выбирать толщину S сплошной основной линии на чертежах:
 - a) 0,1..1,4;
 - b) 0,3..3 мм;
 - c) 0,5..1,4 мм;
 - d) 0,7..0,9 мм.

- 4) Масштаб не соответствует ГОСТу:
- 1:1;
 - 1:2,5;
 - 1:3;
 - 1:4.
- 5) Выберите термин, не обозначающий схему:
- подключения;
 - структурные;
 - монтажные;
 - принципиальная.
- 6) Метрическая резьба относится к резьбам:
- круглым;
 - ходовым;
 - крепежным;
 - винтовым.
- 7) В соответствии с ГОСТ 2.304-81 шрифты типа А и Б выполняются?
- Только с наклоном около 75° .
 - Только без наклона.
 - Без наклона и с наклоном около 75° .
 - Без наклона и с наклоном 60° .
- 8) Какими не бывают разрезы:
- вертикальные;
 - наклонные;
 - параллельные;
 - горизонтальные.
- 9) Указать, какая из приведенных формул диаметра фаски головки болта является верной:
- $D=0.9S$.
 - $D=S$.
 - $D=0.92S$.
 - $D=0.95S$.
- 10) Буквой R обозначают:
- размеры осевых линий;
 - размеры квадратов;
 - размеры округлений;
 - размеры цилиндрических поверхностей.
- 11) Что не относится к чертежным инструментам:
- калибры;

- b) транспортир;
- c) линейка;
- d) угольник.

12) С чего начинают чтение сборочного чертежа:

- a) изучение видов соединений и креплений сборочных единиц и деталей изделия;
- b) изучение соединений сборочных единиц изделия;
- c) чтение спецификации изделия;
- d) ознакомление со спецификацией и основными составными частями изделия, и принципом его работы.

13) Штрих-пунктирная тонкая линия предназначена для вычерчивания линий:

- a) невидимого контура;
- b) осевых линий;
- c) размерных;
- d) видимого контура.

14) Какое изображение называется «эскиз» – это:

- a) объемное изображение детали;
- b) чертеж, дающий представление о габаритах детали;
- c) чертеж, содержащий габаритные размеры детали;
- d) чертеж детали, выполненный от руки, и позволяющий изготовить деталь.

15) Какому виду сечения отдается предпочтение:

- a) вынесенному;
- b) комбинированному;
- c) продольному;
- d) наложенному.

16) На каких форматах выполняется спецификация?

- a) На А4.
- b) На А5;
- c) На дополнительных;
- d) На А2;

17) Рамка проводится линией:

- a) штриховой;
- b) сплошной основной;
- c) штрих-пунктирной;
- d) сплошной тонкой.

18) В каком случае правильно перечислены разъёмные и неразъёмные соединения?

- а) Разъёмные: болтовое, шпилечное, винтовое, шпоночное, шовное.
Неразъёмные: клеевое, паяное, шлицевое, заклёпочное.
- б) Разъёмные: болтовое, шпилечное, винтовое, шпоночное, шлицевое.
Неразъёмные: клеевое, сварное, паяное, шовное, заклёпочное.
- с) Разъёмные: болтовое, шпилечное, винтовое, паяное, шпоночное.
Неразъёмные: клеевое, сварное, шовное, заклёпочное.
- д) Разъёмные: болтовое, шпилечное, винтовое, шпоночное, шовное, сварное. Неразъёмные: клеевое, паяное, шлицевое, заклёпочное.

19) Что такое «Деталирование»:

- а) процесс составления рабочих чертежей деталей по сборочным чертежам;
- б) процесс сборки изделия по отдельным чертежам деталей;
- с) процесс составления спецификации сборочного чертежа;
- д) процесс создания рабочих чертежей.

20) Какова толщина выносных и размерных линий:

- а) от $\frac{8}{2}$ до $\frac{2}{3}$;
- б) от $\frac{8}{3}$ до $\frac{8}{2}$;
- с) от $\frac{S}{2}$ до $\frac{S}{3}$;
- д) от $\frac{S}{3}$ до $\frac{S}{2}$.

21) Какие размеры наносят на сборочных чертежах?

- а) Основные размеры корпусной детали;
- б) Габаритные, подсоединительные, установочные, крепёжные, определяющие работу устройства;
- с) Все размеры;
- д) Только размеры крепёжных деталей.

22) Как располагаются координатные оси в прямоугольной изометрии относительно друг друга?

- а) x и y под углом 120° друг к другу, а z под углом 97° к оси x .
- б) Произвольно все три оси;
- с) Под углами 120° друг к другу;
- д) x и y под углами 180° , а z под углами 90° к ним.

23) Каково наименьшее расстояние от линии контура до первой размерной линии:

- а) 6 мм;
- б) 5 мм;
- с) 7 мм;
- д) 10 мм.

24) В каких единицах обозначают линейные размеры на чертеже?

- а) мм;
- б) дм;

- c) км;
- d) см.

25) Аксонометрическая проекция – это

- a) наглядное изображение предмета;
- b) измерение по осям;
- c) проекция повернутой модели;
- d) проекция на горизонтальную плоскость.

26) Для обрыва контура детали применяется:

- a) разомкнутая;
- b) сплошная волнистая;
- c) сплошная тонкая;
- d) штрихпунктирная.

27) Формат А4 имеет размеры:

- a) 420X594 мм;
- b) 297X420 мм;
- c) 297X210 мм;
- d) 297X840 мм.

28) На основе какого формата получают другие основные форматы?

- a) А5;
- b) А3;
- c) А4;
- d) А0.

29) Шаг резьбы – это расстояние:

- a) между соседними выступом и впадиной витка, измеренные вдоль оси детали;
- b) на которое перемещается ввинчиваемая деталь за один полный оборот в неподвижную деталь;
- c) от начала нарезания резьбы до её границы нарезания;
- d) между двумя смежными витками.

30) В сечении показывается то, что:

- a) находится за секущей плоскостью;
- b) попадает непосредственно в секущую плоскость;
- c) находится перед секущей плоскостью;
- d) находится непосредственно в секущей плоскости и за ней.

Ключ

1.	2.	3.	4.	5.	6.	7.	8.	9.	10.
a	a	d	b	a	d	a	b	a	d
11.	12.	13.	14.	15.	16.	17.	18.	19.	20.
a	d	a	a	a	a	b	b	c	c
21.	22.	23.	24.	25.	26.	27.	28.	29.	30.

d	d	b	a	d	a	c	d	d	b
---	---	---	---	---	---	---	---	---	---

Шкала оценивания результатов тестирования

% верных решений (ответов)	Шкала оценивания
85 - 100	отлично
70 - 84	хорошо
50 - 69	удовлетворительно
0 - 49	неудовлетворительно

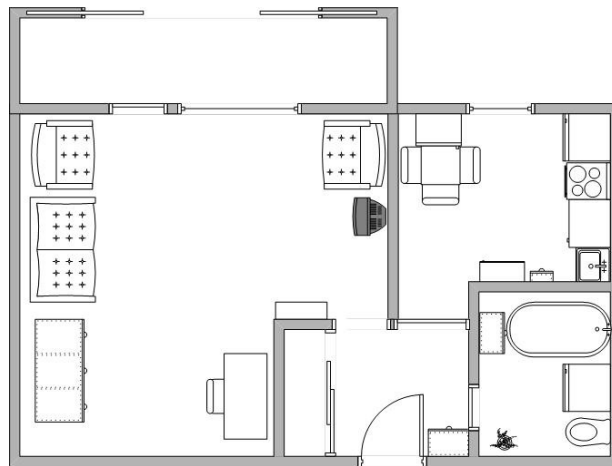
8.2.4 Практическое задание

Работа считается выполненной, если в работе есть:

- исходные файлы, использованные в проектах;
- файлы проектов с сохранением слоёв и максимальной оптимизацией версий;
- конвертированные файлы, готовые к просмотру вне программы, использованной для разработки.

Задание 1. «План этажа».

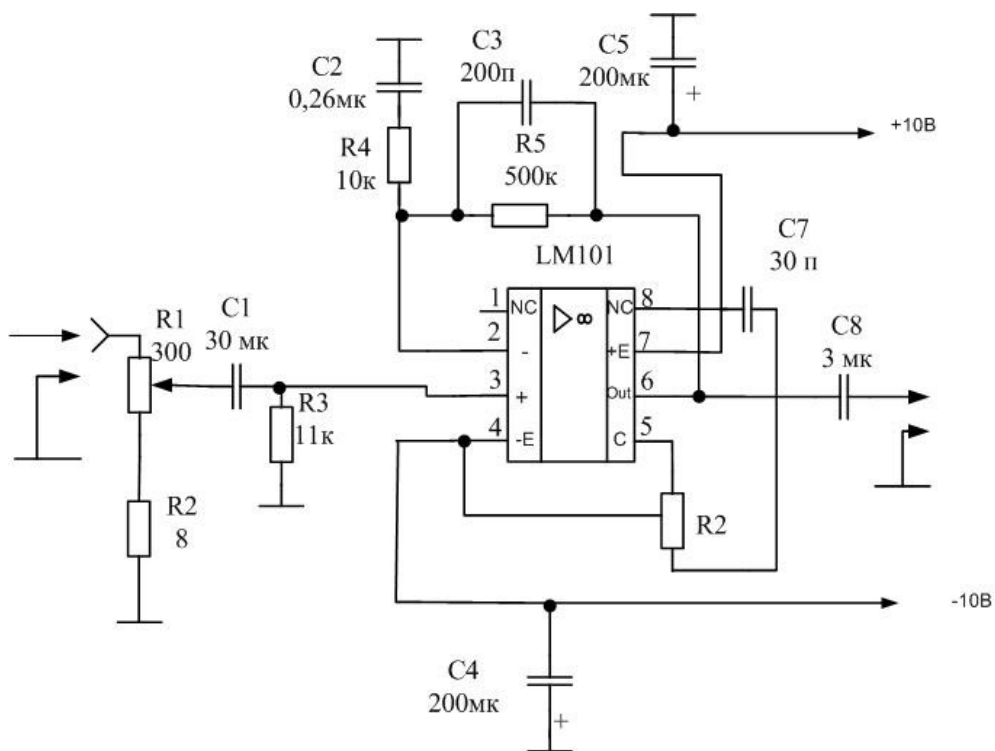
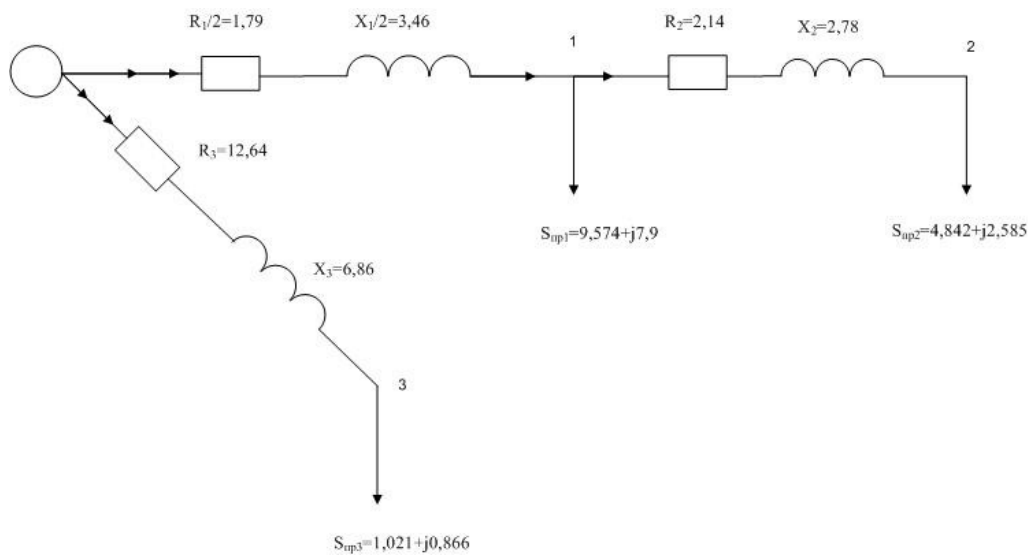
Разработать в Visio план этажа, используя элементы из палитры «Карты и планы этажей». Пример:



Задание 2. «Схема электрической сети».

Разработать в Visio схему электрической сети, используя элементы из палитры «Техника. Электротехника».

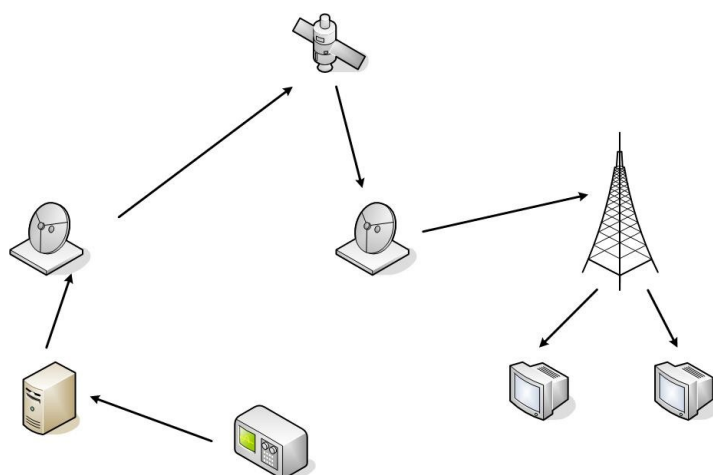
Пример:



Задание 3. «Построение модели системы».

Построить модель взаимодействия элементов любой системы или процесса

Пример «Сеть вещания»



Шкала оценивания

Шкала оценивания	Критерии оценивания
«Отлично»	обучающийся ясно изложил условие задачи, решение обосновал
«Хорошо»	обучающийся ясно изложил условие задачи, но в обосновании решения имеются сомнения;
«Удовлетворительно»	обучающийся изложил решение задачи, но обосновал его формулировками обыденного мышления;
«Неудовлетворительно»	обучающийся не уяснил условие задачи, решение не обосновал либо не сдал работу на проверку (в случае проведения решения задач в письменной форме).

8.2.5 Индивидуальные задания для выполнения расчетно-графической работы, курсовой работы (проекта)

РГР, КР и КП по дисциплине «Компьютерная графика при проектировании» рабочей программой и учебным планом не предусмотрены.

8.2.6 ОЦЕНОЧНЫЕ СРЕДСТВА ПРОМЕЖУТОЧНОГО КОНТРОЛЯ

Вопросы (задания) для зачета:

1. Компьютерная графика. Область применения компьютерной графики.
2. Направления компьютерной графики.
3. Виды компьютерной графики.
4. Растровая графика. Растр. Характеристики растра.
5. Печать растровых изображений.
6. Достоинства и недостатки растровой графики. Область применения растровой графики.
7. Графический редактор PhotoShop: назначение и основные возможности.
8. Векторная графика. Примитивы. Математические основы векторной графики.
9. Достоинства и недостатки векторной графики. Область применения векторной графики.
10. Графический редактор CorelDraw: назначение и основные возможности.
11. Фрактал. Фрактальная графика.
12. Цвет, характеристики цвета.

13. Законы Грассмана. Цветовой охват и цветовая модель.
14. Особенности, область применения, достоинства и недостатки модели СМУК.
15. Особенности, область применения, достоинства и недостатки модели RGB.
16. Особенности, область применения, достоинства и недостатки модели HSB.
17. Особенности, область применения, достоинства и недостатки модели CIE Lab.
18. Форматы графических файлов. Классификация форматов.
19. Структура растровых графических файлов.
20. Структура векторных графических файлов.
21. Графическая система компьютера.
22. Графические процессоры. Аппаратная реализация графических функций.
23. Мониторы: виды, устройство, характеристики.
24. Плоттеры: назначение, характеристики, устройство.
25. Принтеры: назначение, виды, принципы работы, характеристики.
26. Сканеры: назначение, виды, область применения.
27. Графический планшет: устройство, область применения, характеристики. Графическая панель.
28. Виды и обозначение конструкторских документов. Форматы и основные надписи.
29. Типы линий. Понятие УГО. Основные фигуры построения УГО. Графические обозначения материалов. Чертежные шрифты.
30. Общие сведения о чертежах и правилах их исполнения.
31. Общие сведения о схемах и правила их выполнения.
32. Условные буквенно-цифровые обозначения на схемах.
33. Обозначения направлений распространения тока, сигналов информации, движения и т.д. Обозначения механической связи и передачи движения. Обозначения управляющих устройств.
34. Обозначения заземлений и повреждений изоляции. Обозначения электрических связей, оптических связей, проводов, кабелей и шин.
35. Обозначения рода тока и напряжения, вида обмоток. Обозначения сигналов, видов реакции, видов воздействий, Эффектов, зависимостей. Обозначения модуляции, формы импульса. Обозначения вещества и среды.
36. УГО резисторов. Резисторы постоянные и переменные. Шунты измерительные, потенциометры. Резисторы построечные. Тензорезисторы, терморезисторы, варисторы.
37. УГО конденсаторов. Конденсаторы постоянной и переменной емкости, вариконды.
38. УГО индуктивных элементов. Катушки индуктивности, дроссели, трансформаторы, магнитные усилители.
39. УГО электрических машин. Обозначение обмоток, статора, ротора, щеток. Машины постоянного тока. Машины переменного тока.

40. УГО коммутационных и защитных элементов. Контакты, контактные группы, контактные соединения. Токосъемники, контактные кольца. Разрядники. Предохранители.
41. УГО электроизмерительных приборов. Датчики неэлектрических величин. Датчики электрических величин. Обмотки измерительных приборов, обозначения измерительных механизмов.
42. УГО полупроводниковых приборов. Электроды, области с различной проводимостью, переходы, затворы, истоки, стоки. Диоды. Транзисторы биполярные, полевые. Фоточувствительные и излучающие приборы.
43. УГО источников света. Лампы накаливания, газоразрядные лампы, дуговые лампы. Электрорлюминесцентные приборы.
44. УГО элементов цифровой техники. Обозначение функционального назначения элемента. Обозначение вводов, выводов их взаимосвязей вводов. Интегральные и электронные элементы индикации.
45. Содержание и назначение структурных и функциональных электрических схем.
46. Принципиальные электрические схемы. Правила выполнения. Перечень элементов. Упрощения на схемах.
47. Содержание и назначение электрических схем соединения и подключения. Таблицы соединений.
48. Схемы соединений. Чертежи жгутов, кабелей.
49. Схемы электрические расположения. Сборочные чертежи электротехнического изделия или системы (общие сведения).
50. Чертежи деталей. Сборочные чертежи. Технические требования. спецификации.
51. Чертежи изделий с электрическими обмотками, схемы обмоток.
52. Чертежи печатных плат.

8.3. Методические материалы, определяющие процедуры оценивания знаний, умений, навыков и (или) опыта деятельности, характеризующих этапы формирования компетенций

Основной целью проведения промежуточной аттестации является определение степени достижения целей по учебной дисциплине или ее разделам. Осуществляется это проверкой и оценкой уровня теоретической знаний, полученных обучающимися, умения применять их в решении практических задач, степени овладения обучающимися практическими навыками и умениями в объеме требований рабочей программы по дисциплине, а также их умение самостоятельно работать с учебной литературой.

Организация проведения промежуточной аттестации регламентирована «Положением об организации образовательного процесса в федеральном государственном автономном образовательном учреждении «Московский политехнический университет»

8.3.1. Показатели оценивания компетенций на различных этапах их формирования, достижение обучающимися планируемых результатов обучения по дисциплине

Код и наименование компетенции ОПК-4 Способен участвовать в разработке стандартов, норм и правил, а также технической документации, связанной с профессиональной деятельностью				
Этап (уровень)	Критерии оценивания			
	неудовлетворительно	удовлетворительно	хорошо	отлично
знать	Обучающийся демонстрирует полное отсутствие или недостаточное соответствие знаний о: основные факты, базовые концепции, принципы, модели и методы в области информационных компьютерных технологий, понятия автоматизации информационных процессов в управлении, основные принципы автоматизированного управления, основы анализа объектов управления, содержание, стадии разработки и результаты выполнения этапов проектирования информационных систем.	Обучающийся демонстрирует неполное соответствие знаний о: основные факты, базовые концепции, принципы, модели и методы в области информационных компьютерных технологий, понятия автоматизации информационных процессов в управлении, основные принципы автоматизированного управления, основы анализа объектов управления, содержание, стадии разработки и результаты выполнения этапов проектирования информационных систем.	Обучающийся демонстрирует частичное соответствие знаний о: основные факты, базовые концепции, принципы, модели и методы в области информационных компьютерных технологий, понятия автоматизации информационных процессов в управлении, основные принципы автоматизированного управления, основы анализа объектов управления, содержание, стадии разработки и результаты выполнения этапов проектирования информационных систем.	Обучающийся демонстрирует полное соответствие знаний о: основные факты, базовые концепции, принципы, модели и методы в области информационных компьютерных технологий, понятия автоматизации информационных процессов в управлении, основные принципы автоматизированного управления, основы анализа объектов управления, содержание, стадии разработки и результаты выполнения этапов проектирования информационных систем.
уметь	Обучающийся не умеет или в недостаточной степени умеет: применять полученные знания при использовании информационных компьютерных технологий, применять на практике навыки работы с универсальными пакетами прикладных программ для решения задач управления, ставить и решать задачи проектирования	Обучающийся демонстрирует неполное соответствие умений: применять полученные знания при использовании информационных компьютерных технологий, применять на практике навыки работы с универсальными пакетами прикладных программ для решения задач	Обучающийся демонстрирует частичное соответствие умений: применять полученные знания при использовании информационных компьютерных технологий, применять на практике навыки работы с универсальными пакетами	Обучающийся демонстрирует полное соответствие умений: применять полученные знания при использовании информационных компьютерных технологий, применять на практике навыки работы с универсальными пакетами прикладных программ для

Код и наименование компетенции ОПК-4 Способен участвовать в разработке стандартов, норм и правил, а также технической документации, связанной с профессиональной деятельностью				
Этап (уровень)	Критерии оценивания			
	неудовлетворительно	удовлетворительно	хорошо	отлично
	и модернизации автоматизированных информационных систем, самостоятельно применять основные положения теории к решению конкретных задач по автоматизированному управлению технологическими процессами.	управления, ставить и решать задачи проектирования и модернизации автоматизированных информационных систем, самостоятельно применять основные положения теории к решению конкретных задач по автоматизированному управлению технологическими процессами.	прикладных программ для решения задач управления, ставить и решать задачи проектирования и модернизации автоматизированных информационных систем, самостоятельно применять основные положения теории к решению конкретных задач по автоматизированному управлению технологическими процессами.	решения задач управления, ставить и решать задачи проектирования и модернизации автоматизированных информационных систем, самостоятельно применять основные положения теории к решению конкретных задач по автоматизированному управлению технологическими процессами.
владеть	Обучающийся не владеет или в недостаточной степени владеет: приемами разработки информационных моделей систем с помощью CASE-средств для реализации автоматизированных информационных систем, навыками отладки информационно-управляющих систем, современными информационными компьютерными технологиями для решения общенаучных задач в своей профессиональной деятельности и для организации своего труда	Обучающийся владеет в неполном и проявляет недостаточность владения способностью: приемами разработки информационных моделей систем с помощью CASE-средств для реализации автоматизированных информационных систем, навыками отладки информационно-управляющих систем, современными информационными компьютерными технологиями для решения общенаучных задач в своей профессиональной деятельности и для организации своего труда	Обучающимся допускаются незначительные ошибки, неточности, затруднения, частично владеет способностью: приемами разработки информационных моделей систем с помощью CASE-средств для реализации автоматизированных информационных систем, навыками отладки информационно-управляющих систем, современными информационными компьютерными технологиями для решения общенаучных задач в своей профессиональной деятельности и для	Обучающийся свободно применяет полученные навыки, в полном объеме владеет способностью: приемами разработки информационных моделей систем с помощью CASE-средств для реализации автоматизированных информационных систем, навыками отладки информационно-управляющих систем, современными информационными компьютерными технологиями для решения общенаучных задач в своей профессиональной деятельности и для

Код и наименование компетенции ОПК-4 Способен участвовать в разработке стандартов, норм и правил, а также технической документации, связанной с профессиональной деятельностью				
Этап (уровень)	Критерии оценивания			
	неудовлетворительно	удовлетворительно	хорошо	отлично
			организации своего труда	организации своего труда

8.3.2. Методика оценивания результатов промежуточной аттестации

Показателями оценивания компетенций на этапе промежуточной аттестации по дисциплине «Компьютерная графика при проектировании» являются результаты обучения по дисциплине.

Оценочный лист результатов обучения по дисциплине

Код компетенции	Знания	Умения	Навыки	Уровень сформированности компетенции на данном этапе / оценка
ОПК-2	- виды программных средств для использования в научных исследованиях, проектно-конструкторской деятельности, управлении технологическими процессами; - общие принципы работы программных средств под управлением современных операционных систем; - виды программных документов.	- применять программные документы, определяющие методики использования программных средств для решения практических задач в своей профессиональной деятельности; - осваивать и применять программные средства для решения практических задач в своей профессиональной деятельности.	- современными программными средствами для решения практических задач в своей профессиональной деятельности.	
Оценка по дисциплине (среднее арифметическое)				

Оценка по дисциплине зависит от уровня сформированности компетенций, закрепленных за дисциплиной и представляет собой среднее арифметическое от выставленных оценок по отдельным результатам обучения (знания, умения, навыки).

Оценка «зачтено» выставляется, если среднее арифметическое находится в интервале от 2,4 до 5,0. Оценка «не зачтено» выставляется, если среднее арифметическое находится в интервале от 0 до 2,4.

Оценка «отлично» выставляется, если среднее арифметическое находится в интервале от 4,5 до 5,0. Оценка «хорошо» выставляется, если среднее

арифметическое находится в интервале от 3,5 до 4,4. Оценка «удовлетворительно» выставляется, если среднее арифметическое находится в интервале от 2,5 до 3,4. Оценка «неудовлетворительно» выставляется, если среднее арифметическое находится в интервале от 0 до 2,4.

Промежуточная аттестация обучающихся в форме зачет проводится по результатам выполнения всех видов учебной работы, предусмотренных учебным планом по дисциплине «Компьютерная графика при проектировании», при этом учитываются результаты текущего контроля успеваемости в течение семестра. Оценка степени достижения обучающимися планируемых результатов обучения по дисциплине проводится преподавателем, ведущим занятия по дисциплине методом экспертной оценки. По итогам промежуточной аттестации по дисциплине выставляется оценка «зачтено», или «не зачтено». Компьютерная графика при проектировании.

Шкала оценивания	Описание
Зачтено	Выполнены все виды учебной работы, предусмотренные учебным планом. Студент демонстрирует соответствие знаний, умений, навыков приведенным в таблицах показателей, оперирует приобретенными знаниями, умениями, навыками, применяет их в ситуациях повышенной сложности. При этом могут быть допущены незначительные ошибки, неточности, затруднения при аналитических операциях, переносе знаний и умений на новые, нестандартные ситуации.
Не зачтено	Не выполнен один или более видов учебной работы, предусмотренных учебным планом. Студент демонстрирует неполное соответствие знаний, умений, навыков по этапам (уровням) сформированности компетенций, допускаются значительные ошибки, проявляется отсутствие знаний, умений, навыков по ряду показателей, студент испытывает значительные затруднения при оперировании знаниями и умениями при их переносе на новые ситуации.

9.Электронная информационно-образовательная среда

Каждый обучающийся в течение всего периода обучения обеспечивается индивидуальным неограниченным доступом к электронной информационно-образовательной среде Чебоксарского института (филиала) Московского политехнического университета из любой точки, в которой имеется доступ к информационно-телекоммуникационной сети «Интернет» (далее – сеть «Интернет»), как на территории филиала, так и вне ее.

Электронная информационно-образовательная среда – совокупность информационных и телекоммуникационных технологий, соответствующих технологических средств, обеспечивающих освоение обучающимися

образовательных программ в полном объеме независимо от места нахождения обучающихся, Электронная информационно-образовательная среда обеспечивает:

а) доступ к учебным планам, рабочим программам дисциплин (модулей), практик, электронным учебным изданиям и электронным образовательным ресурсам, указанным в рабочих программах дисциплин (модулей), практик;

б) формирование электронного портфолио обучающегося, в том числе сохранение его работ и оценок за эти работы;

в) фиксацию хода образовательного процесса, результатов промежуточной аттестации и результатов освоения программы бакалавриата;

г) проведение учебных занятий, процедур оценки результатов обучения, реализация которых предусмотрена с применением электронного обучения, дистанционных образовательных технологий;

д) взаимодействие между участниками образовательного процесса, в том числе синхронное и (или) асинхронное взаимодействия посредством сети «Интернет».

Функционирование электронной информационно-образовательной среды обеспечивается соответствующими средствами информационно-коммуникационных технологий и квалификацией работников, ее использующих и поддерживающих.

Функционирование электронной информационно-образовательной среды соответствует законодательству Российской Федерации. Основными составляющими ЭИОС филиала являются:

а) сайт института в сети Интернет, расположенный по адресу www.polytech21.ru, <https://chebpolytech.ru/> который обеспечивает:

- доступ обучающихся к учебным планам, рабочим программам дисциплин, практик, к изданиям электронных библиотечных систем, электронным информационным и образовательным ресурсам, указанных в рабочих программах (разделы сайта «Сведения об образовательной организации»);

- информирование обучающихся обо всех изменениях учебного процесса (новостная лента сайта, лента анонсов);

- взаимодействие между участниками образовательного процесса (подразделы сайта «Задать вопрос директору»);

б) официальные электронные адреса подразделений и сотрудников института с Яндекс-доменом @polytech21.ru (список контактных данных подразделений Филиала размещен на официальном сайте Филиала в разделе «Контакты», списки контактных официальных электронных данных преподавателей размещены в подразделах «Кафедры») обеспечивают взаимодействие между участниками образовательного процесса;

в) личный кабинет обучающегося (портфолио) (вход в личный кабинет размещен на официальном сайте Филиала в разделе «Студенту» подразделе «Электронная информационно-образовательная среда») включает в себя портфолио студента, электронные ведомости, рейтинг студентов и обеспечивает:

- фиксацию хода образовательного процесса, результатов промежуточной аттестации и результатов освоения образовательных программ обучающимися,

- формирование электронного портфолио обучающегося, в том числе с сохранение работ обучающегося, рецензий и оценок на эти работы,

г) электронные библиотеки, включающие электронные каталоги, полнотекстовые документы и обеспечивающие доступ к учебно-методическим материалам, выпускным квалификационным работам и т.д.:

Чебоксарского института (филиала) - «ИРБИС»

д) электронно-библиотечные системы (ЭБС), включающие электронный каталог и полнотекстовые документы:

- «ЛАНЬ» - www.e.lanbook.com

- Образовательная платформа Юрайт - <https://urait.ru>

е) платформа цифрового образования Политеха - <https://lms.mospolytech.ru/>

ж) система «Антиплагиат» - <https://www.antiplagiat.ru/>

з) система электронного документооборота DIRECTUM Standard — обеспечивает документооборот между Филиалом и Университетом;

и) система «1С Управление ВУЗом Электронный деканат» (Московский политехнический университет) обеспечивает фиксацию хода образовательного процесса, результатов промежуточной аттестации и результатов освоения образовательных программ обучающимися;

к) система «POLYTECH systems» обеспечивает информационное, документальное автоматизированное сопровождение образовательного процесса;

л) система «Абитуриент» обеспечивает документальное автоматизированное сопровождение работы приемной комиссии.

10. Перечень основной и дополнительной учебной литературы, необходимой для освоения дисциплины

Основная литература

1. Большаков, В. П. Инженерная и компьютерная графика. Изделия с резьбовыми соединениями : учебник для вузов / В. П. Большаков, А. В. Чагина. — 3-е изд., испр. и доп. — Москва : Издательство Юрайт, 2025. — 150 с. — (Высшее образование). — ISBN 978-5-534-12937-3. — Текст : электронный // Образовательная платформа Юрайт [сайт]. — URL: <https://urait.ru/bcode/557206>

2. Инженерная 3D-компьютерная графика : учебник и практикум для среднего профессионального образования / А. Л. Хейфец, А. Н. Логиновский, И. В. Буторина, В. Н. Васильева. — 3-е изд., перераб. и доп. — Москва : Издательство Юрайт, 2025. — 596 с. — (Профессиональное образование). — ISBN 978-5-534-20468-1. — Текст : электронный // Образовательная платформа Юрайт [сайт]. — URL: <https://urait.ru/bcode/558194>

3. Колошкина, И. Е. Компьютерная графика : учебник и практикум для вузов / И. Е. Колошкина, В. А. Селезнев, С. А. Дмитроченко. — 4-е изд., перераб. и доп. — Москва : Издательство Юрайт, 2025. — 237 с. — (Высшее образование). — ISBN 978-5-534-17757-2. — Текст : электронный // Образовательная платформа Юрайт [сайт]. — URL: <https://urait.ru/bcode/561854>

Дополнительная литература

1. Боресков, А. В. Основы компьютерной графики : учебник и практикум для вузов / А. В. Боресков, Е. В. Шикин. — Москва : Издательство Юрайт, 2025. — 219 с. — (Высшее образование). — ISBN 978-5-534-13196-3. — Текст : электронный // Образовательная платформа Юрайт [сайт]. — URL: <https://urait.ru/bcode/560176>

2. Инженерная 3D-компьютерная графика : учебник и практикум для среднего профессионального образования / А. Л. Хейфец, А. Н. Логиновский, И. В. Буторина, В. Н. Васильева. — 3-е изд., перераб. и доп. — Москва : Издательство Юрайт, 2025. — 596 с. — (Профессиональное образование). — ISBN 978-5-534-20468-1. — Текст : электронный // Образовательная платформа Юрайт [сайт]. — URL: <https://urait.ru/bcode/558194>

Периодика

1. 5 колесо : отраслевой журнал. URL: <https://5koleso.ru>. - Текст : электронный.

2. Вестник Сибирского государственного автомобильно-дорожного университета : Научный рецензируемый журнал. URL: <https://vestnik.sibadi.org/jour/index>. - Текст : электронный.

11. Профессиональные базы данных и информационно-справочные системы

Профессиональная база данных и информационно-справочные системы	Информация о праве собственности (реквизиты договора)
Ассоциация инженерного образования России http://www.ac-raee.ru/	Совершенствование образования и инженерной деятельности во всех их проявлениях, относящихся к учебному, научному и технологическому направлениям, включая процессы преподавания, консультирования, исследования, разработки инженерных решений, включая нефтегазовую отрасль, трансфера технологий, оказания широкого спектра образовательных услуг, обеспечения связей с общественностью, производством, наукой и интеграции в международное научно-образовательное пространство. свободный доступ
Сайт Агентства нефтегазовой информации http://www.angi.ru/	Сайт Агентства нефтегазовой информации ANGI.Ru представляет собой специализированный портал, информирующий отраслевую общественность о жизни топливно-энергетического комплекса России. Здесь можно ознакомиться с тендерами и вакансиями нефтяных, газовых и нефтегазосервисных компаний. Создана крупная база данных по предприятиям отрасли. Чтоб идти в ногу со временем, открыт и развивается раздел «Видеонювости», создан канал «Нефтегазовое видео» на YouTube. свободный доступ
Большая энциклопедия нефти и газа https://www.ngpedia.ru/index.html	Энциклопедия содержит 630295 статей из разных областей науки и техники. Текстовой базой для составления энциклопедии стала электронная библиотека «Нефть-Газ».
Университетская информационная система РОССИЯ https://uisrussia.msu.ru/	Тематическая электронная библиотека и база для прикладных исследований в области экономики, управления, социологии, лингвистики, философии, филологии, международных отношений, права. свободный доступ
Научная электронная библиотека Elibrary http://elibrary.ru/	Научная электронная библиотека eLIBRARY.RU – это крупнейший российский информационно-аналитический портал в области науки, технологии, медицины и образования, содержащий рефераты и полные тексты более 26 млн научных статей и публикаций, в том числе электронные версии более 5600 российских научно-технических журналов, из которых более 4800 журналов в открытом доступе

Профессиональная база данных и информационно-справочные системы	Информация о праве собственности (реквизиты договора)
	свободный доступ
<p>Сайт Института научной информации по общественным наукам РАН. http://www.inion.ru</p>	<p>Библиографические базы данных ИНИОН РАН по социальным и гуманитарным наукам ведутся с начала 1980-х годов. Общий объём массивов составляет более 3 млн. 500 тыс. записей (данные на 1 января 2012 г.). Ежегодный прирост — около 100 тыс. записей.</p> <p>В базы данных включаются аннотированные описания книг и статей из журналов и сборников на 140 языках, поступивших в Фундаментальную библиотеку ИНИОН РАН.</p> <p>Описания статей и книг в базах данных снабжены шифром хранения и ссылками на полные тексты источников из Научной электронной библиотеки.</p>
<p>Федеральный портал «Российское образование» [Электронный ресурс] – http://www.edu.ru</p>	<p>Федеральный портал «Российское образование» – уникальный интернет-ресурс в сфере образования и науки.</p> <p>Ежедневно публикует самые актуальные новости, анонсы событий, информационные материалы для широкого круга читателей. Ежедневно на портале размещаются эксклюзивные материалы, интервью с ведущими специалистами – педагогами, психологами, учеными, репортажи и аналитические статьи.</p> <p>Читатели получают доступ к нормативно-правовой базе сферы образования, они могут пользоваться самыми различными полезными сервисами – такими, как онлайн-тестирование, опросы по актуальным темам и т.д.</p>

12. Программное обеспечение (лицензионное и свободно распространяемое), используемое при осуществлении образовательного процесса и материально-техническое обеспечение дисциплины

Аудитория	Программное обеспечение	Информация о праве собственности (реквизиты договора, номер лицензии и т.д.)
<p>2206 Учебная аудитория для проведения учебных занятий всех видов, предусмотренных программой магистратуры, оснащенная оборудованием и техническими средствами обучения, состав которых определяется в рабочих программах дисциплин (модулей) Кабинет электроэнергетических</p>	Kaspersky Endpoint Security Стандартный Educational Renewal 2 года. Band S: 150-249	Номер лицензии 2B1E-211224-064549-2-19382 Сублицензионный договор №821_832.223.3К/21 от 24.12.2021 до 31.12.2023
	Windows 7 OLPNLAcdmc	договор №Д03 от 30.05.2012) с допсоглашениями от 29.04.14 и 01.09.16 (бессрочная лицензия)
	AdobeReader	свободно распространяемое программное обеспечение (бессрочная лицензия)
	Гарант	Договор № 735_480.2233К/20 от 15.12.2020
	Yandexбраузер	отечественное свободно распространяемое программное обеспечение (бессрочная лицензия)
	Microsoft Office Standard 2007 (Microsoft DreamSpark Premium Electronic Software Delivery Academic (Microsoft	номер лицензии-42661846 от 30.08.2007) с допсоглашениями от 29.04.14 и 01.09.16 (бессрочная лицензия)

Аудитория	Программное обеспечение	Информация о праве собственности (реквизиты договора, номер лицензии и т.д.)
систем Учебная лаборатория АО «Пик Элби»	Open License	
	Zoom	свободно распространяемое программное обеспечение (бессрочная лицензия)
	AIMP	отечественное свободно распространяемое программное обеспечение (бессрочная лицензия)
№ 1126 Помещение для самостоятельной работы обучающихся	Klemsan	
	Kaspersky Endpoint Security Стандартный Educational Renewal 2 года. Band S: 150-249	Номер лицензии 2B1E-211224-064549-2-19382 Сублицензионный договор №821_832.223.3К/21 от 24.12.2021 до 31.12.2023
	Windows 7 OLPNLAcdmc	договор №Д03 от 30.05.2012) с допсоглашениями от 29.04.14 и 01.09.16 (бессрочная лицензия)
	AdobeReader	свободно распространяемое программное обеспечение (бессрочная лицензия)
	Гарант	Договор № 735 480.2233К/20 от 15.12.2020
	Yandex браузер	свободно распространяемое программное обеспечение (бессрочная лицензия)
	Microsoft Office Standard 2007(Microsoft DreamSpark Premium Electronic Software Delivery Academic (Microsoft Open License	номер лицензии-42661846 от 30.08.2007) с допсоглашениями от 29.04.14 и 01.09.16 (бессрочная лицензия)
Zoom	свободно распространяемое программное обеспечение (бессрочная лицензия)	
AIMP	отечественное свободно распространяемое программное обеспечение (бессрочная лицензия)	

13. Материально-техническое обеспечение дисциплины

Тип и номер помещения	Перечень основного оборудования и технических средств обучения
2206 Учебная аудитория для проведения учебных занятий всех видов, предусмотренных программой магистратуры, оснащенная оборудованием и техническими средствами обучения, состав которых определяется в рабочих программах дисциплин (модулей) Кабинет электроэнергетических систем Учебная лаборатория АО «Пик Элби» Klemsan	Оборудование: комплект мебели для учебного процесса; доска учебная; стенды Технические средства обучения: компьютерная техника; мультимедийное оборудование (проектор, экран)
№ 1126 Помещение для самостоятельной работы обучающихся	Оборудование: комплект мебели для учебного процесса; Технические средства обучения: компьютерная техника с возможностью подключения к сети «Интернет» и обеспечением доступа в электронную информационно-образовательную среду Филиала

14. Методические указания для обучающегося по освоению дисциплины

Методические указания для занятий лекционного типа

В ходе лекционных занятий обучающемуся необходимо вести конспектирование учебного материала, обращать внимание на категории, формулировки, раскрывающие содержание тех или иных явлений и процессов, научные выводы и практические рекомендации.

Необходимо задавать преподавателю уточняющие вопросы с целью уяснения теоретических положений, разрешения спорных ситуаций. Целесообразно дорабатывать свой конспект лекции, делая в нем соответствующие записи из основной и дополнительной литературы, рекомендованной преподавателем и предусмотренной учебной программой дисциплины.

Методические указания для занятий семинарского (практического) типа.

Практические занятия позволяют развивать у обучающегося творческое теоретическое мышление, умение самостоятельно изучать литературу, анализировать практику; учат четко формулировать мысль, вести дискуссию, то есть имеют исключительно важное значение в развитии самостоятельного мышления.

Подготовка к практическому занятию включает два этапа. На первом этапе обучающийся планирует свою самостоятельную работу, которая включает: уяснение задания на самостоятельную работу; подбор основной и дополнительной литературы; составление плана работы, в котором определяются основные пункты предстоящей подготовки. Составление плана дисциплинирует и повышает организованность в работе.

Второй этап включает непосредственную подготовку к занятию, которая начинается с изучения основной и дополнительной литературы. Особое внимание при этом необходимо обратить на содержание основных положений и выводов, объяснение явлений и фактов, уяснение практического приложения рассматриваемых теоретических вопросов. Далее следует подготовить тезисы для выступлений по всем учебным вопросам, выносимым на практическое занятие или по теме, вынесенной на дискуссию (круглый стол), продумать примеры с целью обеспечения тесной связи изучаемой темы с реальной жизнью.

Готовясь к докладу или выступлению в рамках интерактивной формы (дискуссия, круглый стол), при необходимости следует обратиться за помощью к преподавателю.

Методические указания к самостоятельной работе.

Самостоятельная работа обучающегося является основным средством овладения учебным материалом во время, свободное от обязательных учебных занятий. Самостоятельная работа обучающегося над усвоением учебного материала по учебной дисциплине может выполняться в библиотеке университета, учебных кабинетах, компьютерных классах, а также в домашних условиях. Содержание и количество самостоятельной работы обучающегося

определяется учебной программой дисциплины, методическими материалами, практическими заданиями и указаниями преподавателя.

Самостоятельная работа в аудиторное время может включать:

- 1) конспектирование (составление тезисов) лекций;
- 2) выполнение контрольных работ;
- 3) решение задач;
- 4) работу со справочной и методической литературой;
- 5) работу с нормативными правовыми актами;
- 6) выступления с докладами, сообщениями на семинарских занятиях;
- 7) защиту выполненных работ;
- 8) участие в оперативном (текущем) опросе по отдельным темам изучаемой дисциплины;
- 9) участие в беседах, деловых (ролевых) играх, дискуссиях, круглых столах, конференциях;
- 10) участие в тестировании и др.

Самостоятельная работа во внеаудиторное время может состоять

из:

- 1) повторения лекционного материала;
- 2) подготовки к практическим занятиям;
- 3) изучения учебной и научной литературы;
- 4) изучения нормативных правовых актов (в т.ч. в электронных базах данных);
- 5) решения задач, и иных практических заданий
- 6) подготовки к контрольным работам, тестированию и т.д.;
- 7) подготовки к практическим занятиям устных докладов (сообщений);
- 8) подготовки рефератов, эссе и иных индивидуальных письменных работ по заданию преподавателя;
- 9) выполнения курсовых работ, предусмотренных учебным планом;
- 10) выполнения выпускных квалификационных работ и др.
- 11) выделения наиболее сложных и проблемных вопросов по изучаемой теме, получение разъяснений и рекомендаций по данным вопросам с преподавателями на консультациях.
- 12) проведения самоконтроля путем ответов на вопросы текущего контроля знаний, решения представленных в учебно-методических материалах кафедры задач, тестов, написания рефератов и эссе по отдельным вопросам изучаемой темы.

Текущий контроль осуществляется в форме устных, тестовых опросов, докладов, творческих заданий.

В случае пропусков занятий, наличия индивидуального графика обучения и для закрепления практических навыков студентам могут быть выданы типовые индивидуальные задания, которые должны быть сданы в установленный преподавателем срок.

15. Особенности реализации дисциплины для инвалидов и лиц с ограниченными возможностями здоровья

Обучение по дисциплине «Компьютерная графика при проектировании» инвалидов и лиц с ограниченными возможностями здоровья (далее ОВЗ) осуществляется преподавателем с учетом особенностей психофизического развития, индивидуальных возможностей и состояния здоровья таких обучающихся.

Для студентов с нарушениями опорно-двигательной функции и с ОВЗ по слуху предусматривается сопровождение лекций и практических занятий мультимедийными средствами, раздаточным материалом.

Для студентов с ОВЗ по зрению предусматривается применение технических средств усиления остаточного зрения, а также предусмотрена возможность разработки аудиоматериалов.

По дисциплине «Компьютерная графика при проектировании» обучение инвалидов и лиц с ограниченными возможностями здоровья может осуществляться как в аудитории, так и с использованием электронной информационно-образовательной среды, образовательного портала и электронной почты.

ЛИСТ ДОПОЛНЕНИЙ И ИЗМЕНЕНИЙ

рабочей программы дисциплины

Рабочая программа дисциплины рассмотрена, обсуждена и одобрена для исполнения в 2022-2023 учебном году на заседании кафедры, протокол № 9 от «14» мая 2022 г.

Внесены дополнения и изменения в части актуализации лицензионного программного обеспечение, используемое при осуществлении образовательного процесса по данной дисциплины, а так же современных профессиональных баз данных и информационных справочных системах, актуализации тем для самостоятельной работы, актуализации вопросов для подготовки к промежуточной аттестации, актуализации перечня основной и дополнительной учебной литературы.

Рабочая программа дисциплины рассмотрена, обсуждена и одобрена для исполнения в 2023-2024 учебном году на заседании кафедры, протокол № 8 от «20» мая 2023г.

Внесены дополнения и изменения в части актуализации лицензионного программного обеспечение, используемое при осуществлении образовательного процесса по данной дисциплины, а так же современных профессиональных баз данных и информационных справочных системах, актуализации электронно-библиотечных систем.

Рабочая программа дисциплины рассмотрена, обсуждена и одобрена для исполнения в 2024-2025 учебном году на заседании кафедры, протокол № 8 от «20» апреля 2024г.

Внесены дополнения и изменения в части актуализации лицензионного программного обеспечение, используемое при осуществлении образовательного процесса по данной дисциплины, а так же современных профессиональных баз данных и информационных справочных системах, актуализации электронно-библиотечных систем.

Рабочая программа дисциплины рассмотрена, обсуждена и одобрена для исполнения в 2025-2026 учебном году на заседании кафедры, протокол № 9 от «17» мая 2025г.

Внесены дополнения и изменения в части актуализации лицензионного программного обеспечение, используемое при осуществлении образовательного процесса по данной дисциплины, а так же современных профессиональных баз данных и информационных справочных системах,