

Программа составлена в соответствии с:

- Федеральный государственный образовательный стандарт высшего образования - бакалавриат по направлению подготовки 15.03.05 Конструкторско-технологическое обеспечение машиностроительных производств, утвержденный приказом Министерства науки и высшего образования Российской Федерации №1044 от 17 августа 2020 года, зарегистрированный в Минюсте 10 сентября 2020 года, рег. номер 59763 (далее – ФГОС ВО).

- учебным планом (очной, заочной форм обучения) по направлению подготовки 15.03.05 Конструкторско-технологическое обеспечение машиностроительных производств

Рабочая программ дисциплины включает в себя оценочные материалы для проведения текущего контроля успеваемости и промежуточной аттестации по дисциплине (п.8 Фонд оценочных средств для проведения текущего контроля успеваемости, промежуточной аттестации по итогам освоения дисциплины)

Автор(ы) Максимов Евгений Альбертович, кандидат технических наук, доцент кафедры транспортно- энергетических систем

(указать ФИО. ученую степень, ученое звание или должность)

Программа одобрена на заседании кафедры (протокол № 07 от 16.03.2024г.).

(указать наименование кафедры)

1. Перечень планируемых результатов обучения, соотнесенных с планируемыми результатами освоения образовательной программы (Цели освоения дисциплины)

Дисциплина «Начертательная геометрия и инженерная графика» считается фундаментальной дисциплиной в подготовке бакалавров технического профиля и является одной из основных дисциплин общеинженерного цикла.

1.1 Дисциплина «Начертательная геометрия и инженерная графика» состоит из двух структурно и методически согласованных разделов «Начертательная геометрия» и «Инженерная графика».

1.2. Целями освоения дисциплины «Начертательная геометрия и инженерная графика» являются:

- формирование у студентов знаний в области начертательной геометрии и инженерной графики;
- освоение основных положений разработки проекционных чертежей, применяемых в инженерной практике;
- развитие пространственных представлений, необходимых в конструкторской работе.

Задачами изучения дисциплины являются:

- овладение методами построения изображений пространственных фигур на плоскости и способами решения геометрических задач, относящихся к этим формам;
- выполнение чертежей в соответствии с правилами оформления проектно-конструкторской документации в соответствии с Единой системой конструкторской документации, съёмка эскизов деталей с натуры, выполнение и чтение сборочных чертежей и чертежей общего вида, детализирование чертежей общего вида;
- овладение навыками обращения со справочной и нормативно-технической литературой;
- ознакомление с современными методами и средствами автоматизации выполнения и оформления проектно-конструкторской документации.

1.3. Области профессиональной деятельности и (или) сферы профессиональной деятельности, в которых выпускники, освоившие программу, могут осуществлять профессиональную деятельность:

- 28 Производство машин и оборудования
- 30 Судостроение
- 31 Автомобилестроение
- 32 Авиастроение

- 40 Сквозные виды профессиональной деятельности в промышленности

Выпускники могут осуществлять профессиональную деятельность в других областях профессиональной деятельности и (или) сферах профессиональной деятельности при условии соответствия уровня их образования и полученных компетенций требованиям к квалификации работника.

В рамках освоения программы бакалавриата выпускники готовятся к решению задач профессиональной деятельности следующих типов:

- проектно-конструкторский;
- производственно-технологический;
- организационно-управленческий.
- сервисно-эксплуатационный.

К основным задачам изучения дисциплины относится подготовка обучающихся к выполнению трудовых функций в соответствии с профессиональными стандартами:

Наименование профессиональных стандартов (ПС)	Код, наименование и уровень квалификации ОТФ, на которые ориентирована дисциплина	Код и наименование трудовых функций, на которые ориентирована дисциплина
<p>40.083 Профессиональный стандарт «Специалист по проектированию технологических процессов автоматизированного производства», утвержденный приказом Министерства труда и социальной защиты РФ от 27 апреля 2023 г. N 414н (зарегистрировано в Минюсте РФ 29 мая 2023 г., регистрационный N 73605)</p>	<p>В Проектирование технологических процессов автоматизированного изготовления деталей из конструкционных, инструментальных, коррозионно-стойких сталей, чугунов, полимеров и композиционных материалов разных видов, цветных сплавов на основе меди и алюминия, обрабатываемых резанием, имеющих от 15 до 30 обрабатываемых поверхностей, в том числе точностью не выше 8-го качества и шероховатостью не ниже Ra 0,8; и сборки сборочных единиц, включающих от 20 до 50 составных частей (деталей и сборочных единиц) (далее - машиностроительные изделия средней</p>	<p>В/01.6 Обеспечение технологичности конструкции машиностроительных изделий средней сложности в условиях автоматизированного производства</p>

1.4. Компетенции обучающегося, формируемые в результате освоения дисциплины

Наименование категории (группы) компетенций	Код и наименование компетенций	Код и наименование индикатора достижения компетенции	Перечень планируемых результатов обучения
Системное и критическое мышление	УК-1. Способен осуществлять поиск, критический анализ и синтез информации, применять системный подход для решения поставленных задач	УК-1.1. Анализирует задачу, выделяя ее базовые составляющие	<p><i>на уровне знаний:</i> знать основную учебную и методическую литературу</p> <p><i>на уровне умений:</i> уметь Использовать рекомендации, изложенные в учебной и методической литературе</p> <p><i>на уровне навыков:</i> владеть Навыками выполнения и оформления чертежей в соответствии с ЕСКД</p>
		УК-1.2. Осуществляет поиск, критически оценивает, обобщает, систематизирует и ранжирует информацию, требуемую для решения поставленной задачи	<p><i>на уровне знаний:</i> знать методологию системного решения задач автоматизации;</p> <p>методы и средства автоматизации;</p> <p><i>на уровне умений:</i> уметь обосновывать требования к технологическим процессам, к технологичности конструкции изделий, к разрабатываемому оборудованию и оснастке, к средствам автоматизации;</p> <p><i>на уровне навыков:</i> владеть вопросами, связанными с инструментообеспечением, планированием и оперативным управлением ходом производственного процесса при заданных исходных данных</p>
		УК-1.3. Рассматривает и предлагает рациональные варианты решения поставленной задачи, используя системный подход, критически оценивает их	<p><i>на уровне знаний:</i> знать классы и виды САД и САМ систем, их возможности и принципы функционирования;</p> <p><i>на уровне умений:</i></p>

		достоинства и недостатки	<p>уметь решать стандартные задачи профессиональной деятельности на основе информационной и библиографической культуры</p> <p><i>на уровне навыков:</i> владеть должен быть: способен использовать современные информационные технологии при проектировании машиностроительных изделий, производств;</p>
	ОПК - 7 Способен участвовать в разработке технической документации, связанной с профессиональной деятельностью	ОПК-7.1. Знает требования к разработке технической документации, связанной с профессиональной деятельностью	<p><i>на уровне знаний:</i> знать справочно-нормативную техническую литературу и основные стандарты Единой системы конструкторской документации (ЕСКД)</p> <p><i>на уровне умений:</i> уметь использовать справочно-нормативную литературу и стандарты ЕСКД при выполнении чертежей</p> <p><i>на уровне навыков:</i> владеть Приёмами разработки и оформления чертежей в соответствии со стандартами ЕСКД</p>
		ОПК-7.2. умеет использовать техническую документацию, связанную с профессиональной деятельностью для достижения поставленных целей	<p><i>на уровне знаний:</i> знать виды операций над 2D и 3D объектами, основы моделирования по сечениям и проекциям;</p> <p><i>на уровне умений:</i> уметь оформлять конструкторскую и технологическую документацию посредством САД и САМ систем;</p> <p>проектировать технологические процессы с использованием баз данных типовых, технологических процессов в диалоговом, полуавтоматическом и автоматическом режимах;</p>

			<p>создавать трехмерные модели на основе чертежа. <i>на уровне навыков:</i> владеть способен выполнять в работы по стандартизации и сертификации технологических процессов, средств технологического оснащения, автоматизации и управления, выпускаемой продукции машиностроительных производств; способен выполнять работы по моделированию продукции и объектов машиностроительных производств с использованием стандартных пакетов и средств автоматизированного проектирования</p>
		<p>ОПК-7.3. владеет навыком разработки технической документации, связанной с профессиональной деятельностью</p>	<p><i>на уровне знаний:</i> знать номенклатуру и план размещения инструмента и инструментальных приспособлений на рабочих местах; особенности расхода инструментов и инструментальных приспособлений; <i>на уровне умений:</i> уметь разрабатывать номенклатуру и план размещения инструмента и инструментальных приспособлений на рабочих местах; анализировать расход инструментов и инструментальных приспособлений; <i>на уровне навыков:</i> владеть навыками разработки номенклатуры и плана</p>

			размещения инструмента и инструментальных приспособлений на рабочих местах; навыками анализа расхода инструментов и инструментальных приспособлений
--	--	--	---

2. Место дисциплины в структуре ОПОП

Дисциплина Б.1.Д(М).Б.19 «Начертательная геометрия и инженерная графика» реализуется в рамках обязательной части Блока 1 «Дисциплины (модули)» программы бакалавриата. Дисциплина преподаётся обучающимся по очной и заочной формам обучения на 1 курсе. Дисциплина «Начертательная геометрия и инженерная графика» является промежуточным этапом формирования компетенций УК-1 и ОПК-7 в процессе освоения ОПОП.

Дисциплина «Начертательная геометрия. Инженерная графика» реализуется в рамках базовой части учебного плана обучающихся очной и заочной форм обучения. Для прохождения дисциплины необходимы компетенции, сформированные в результате изучения следующих дисциплин учебного плана: «Информатика», «Введение в специальность», «Основы библиотечно-библиографических знаний».

Дисциплина «Начертательная геометрия и инженерная графика» является основой для дальнейшего изучения следующих дисциплин: «Детали машин и основы конструирования», «Теория машин и механизмов», «Основы проектной деятельности», «Основы САПР», «Аддитивные технологии», «ЕСКД», «Проектирование машиностроительного производства», государственной итоговой аттестации.

Формой промежуточной аттестации знаний обучаемых по очной и заочной форме обучения является экзамен.

3. Объем дисциплины

Общая трудоемкость дисциплины составляет 4 зачетных единицы (144 академических часа), в том числе

очная форма обучения:

Семестр	1
лекции	16
лабораторные занятия	-
семинары и практические занятия	16
контроль: контактная работа	-
контроль: самостоятельная работа	-
курсовые работы: контактная работа	2
курсовые работы: самостоятельная работа	-

консультации	1
<i>Контактная работа</i>	35
<i>Самостоятельная работа</i>	73

Вид промежуточной аттестации (форма контроля): экзамен

заочная форма обучения:

Семестр	1
лекции	6
лабораторные занятия	4
семинары и практические занятия	6
контроль: контактная работа	
контроль: самостоятельная работа	
курсовые работы: контактная работа	2
курсовые работы: самостоятельная работа	
консультации	1
Контактная работа	19
Самостоятельная работа	116

Вид промежуточной аттестации (форма контроля): экзамен

4. Содержание дисциплины, структурированное по темам (разделам)

Очная форма обучения

Тема (раздел)	Количество часов				Код индикатора достижений компетенции
	контактная работа			самостоятельная работа	
	лекции	лабораторные занятия	семинары и практические занятия		
1. Введение. Основные плоскости проекций. Методы проецирования.	1		-	5	УК-1.1, УК-1.2, УК-1.3, ОПК-7.1, ОПК-7.2, ОПК-7.3
2. Задание геометрических объектов на чертеже.	1		2	5	УК-1.1, УК-1.2, УК-1.3, ОПК-7.1, ОПК-7.2, ОПК-7.3
3. Позиционные задачи.	1		1	5	УК-1.1, УК-1.2, УК-1.3, ОПК-7.1, ОПК-7.2, ОПК-7.3
4. Метрические задачи.	1		1	5	УК-1.1, УК-1.2, УК-1.3, ОПК-7.1, ОПК-7.2, ОПК-7.3
5. Кривые и поверхности.	2		2	5	УК-1.1, УК-

					1.2, УК-1.3, ОПК-7.1, ОПК-7.2, ОПК-7.3
6.Аксонметрические проекции. Технический рисунок.	1		1	5	УК-1.1, УК-1.2, УК-1.3, ОПК-7.1, ОПК-7.2, ОПК-7.3
7.Проектно-конструкторская и проектно-техническая документация, оформленная по ЕСКД.	1		1	5	УК-1.1, УК-1.2, УК-1.3, ОПК-7.1, ОПК-7.2, ОПК-7.3
8.Изображения: виды, разрезы, сечения, местные и дополнительные виды, наложенные и вынесенные сечения	2		2	5	УК-1.1, УК-1.2, УК-1.3, ОПК-7.1, ОПК-7.2, ОПК-7.3
9.Соединения деталей (разъёмные, неразъёмные). Резьба, условное графическое изображение резьбы на чертеже. Соединение с использованием стандартных деталей с резьбой, соединения сваркой, склеиванием, заклёпками и пайкой.	1		1	10	УК-1.1, УК-1.2, УК-1.3, ОПК-7.1, ОПК-7.2, ОПК-7.3
10.Эскизы деталей машин. Рабочие чертежи деталей. Сборочные чертежи изделий. Спецификации.	1		1	10	УК-1.1, УК-1.2, УК-1.3, ОПК-7.1, ОПК-7.2, ОПК-7.3
11. Сборочный чертёж. Чертеж общего вида. Детализация. Автоматизация проектно-конструкторских работ.	1		1	10	УК-1.1, УК-1.2, УК-1.3, ОПК-7.1, ОПК-7.2, ОПК-7.3
12. Введение в компьютерную графику. Примитивы (точка, линия, окружность и т.д.). Построение изображений. Нанесение размеров.	1		1	5	УК-1.1, УК-1.2, УК-1.3, ОПК-7.1, ОПК-7.2, ОПК-7.3
Расчётно-графические работы		-		-	УК-1.1, УК-1.2, УК-1.3,

			ОПК-7.1, ОПК-7.2, ОПК-7.33
Консультации	1	-	УК-1.1, УК-1.2, УК-1.3, ОПК-7.1, ОПК-7.2, ОПК-7.3
Контроль (экзамен)	-	36-	УК-1.1, УК-1.2, УК-1.3, ОПК-7.1, ОПК-7.2, ОПК-7.3
ИТОГО	33	75	

Заочная форма обучения

Тема (раздел)	Количество часов				Код индикатора достижений компетенции
	контактная работа			самостоятельная работа	
	лекции	лабораторные занятия	семинары и практические занятия		
1.Введение. Основные плоскости проекций. Методы проецирования.	1	1,0	1,0	10	УК-1.1, УК-1.2, УК-1.3, ОПК-7.1, ОПК-7.2, ОПК-7.3
2.Задание геометрических объектов на чертеже.				10	УК-1.1, УК-1.2, УК-1.3, ОПК-7.1, ОПК-7.2, ОПК-7.3
3.Позиционные задачи.				10	УК-1.1, УК-1.2, УК-1.3, ОПК-7.1, ОПК-7.2, ОПК-7.3
4.Метрические задачи.		1,0	1,0	10	УК-1.1, УК-1.2, УК-1.3, ОПК-7.1, ОПК-7.2, ОПК-7.3
5.Кривые и поверхности.				10	УК-1.1, УК-1.2, УК-1.3, ОПК-7.1, ОПК-7.2, ОПК-7.3
6.Аксонметрические проекции. Технический рисунок.				10	УК-1.3
7.Проектно-конструкторская и проектно-техническая документация, оформленная					10

по ЕСКД.		1,0	2,0		ОПК-7.1, ОПК-7.2, ОПК-7.3
8.Изображения: виды, разрезы, сечения, местные и дополнительные виды, наложенные и вынесенные сечения				20	УК-1.1, УК-1.2, УК-1.3, ОПК-7.1, ОПК-7.2, ОПК-7.3
9.Соединения деталей (разъёмные, неразъёмные). Резьба, условное графическое изображение резьбы на чертеже. Соединение с использованием стандартных деталей с резьбой, соединения сваркой, склеиванием, заклёпками и пайкой.	1			10	УК-1.1, УК-1.2, УК-1.3, ОПК-7.1, ОПК-7.2, ОПК-7.3
10.Эскизы деталей машин. Рабочие чертежи деталей. Сборочные чертежи изделий. Спецификации.	1	1,0	2,0	5	УК-1.1, УК-1.2, УК-1.3, ОПК-7.1, ОПК-7.2, ОПК-7.3
11. Сборочный чертёж. Чертеж общего вида. Детализование. Автоматизация проектно-конструкторских работ.	1			5	УК-1.1, УК-1.2, УК-1.3, ОПК-7.1, ОПК-7.2, ОПК-7.3
12. Введение в компьютерную графику. Примитивы (точка, линия, окружность и т.д.). Построение изображений. Нанесение размеров.	1			6	УК-1.1, УК-1.2, УК-1.3, ОПК-7.1, ОПК-7.2, ОПК-7.3
Курсовая работа		2			УК-1.1, УК-1.2, УК-1.3, ОПК-7.1, ОПК-7.2, ОПК-7.3
Консультации		1		-	
Контроль (экзамен)				9	УК-1.1, УК-1.2, УК-1.3, ОПК-7.1, ОПК-7.2, ОПК-7.3
ИТОГО		19		116	

5. Образовательные технологии, применяемые при освоении дисциплины

Методика преподавания дисциплины и реализация компетентностного подхода в изложении и восприятии материала предусматривает использование следующих форм проведения групповых,

индивидуальных, аудиторных занятий в сочетании с внеаудиторной работой с целью формирования и развития профессиональных навыков обучающихся:

- во время проведения занятий используются презентации с применением слайдов с табличным материалом, а также разбор типичных ситуаций, что повышает наглядность и информативность используемого практического материала;

- практические занятия предусматривают использование групповой формы обучения, которая позволяет студентам эффективно взаимодействовать при обсуждении текущего материала, выполнение практических упражнений;

- проведение опросов, в ходе которых студенты могут демонстрировать полученные знания и оттачивать мастерство ведения поиска информации;

- использование тестов для контроля знаний;

В рамках учебного курса также могут быть организованы и проведены встречи с представителями различных организаций, мастер-классы со специалистами.

6. Практическая подготовка

Практическая подготовка реализуется путем проведения практических занятий, предусматривающих участие обучающихся в выполнении отдельных элементов работ, связанных с будущей профессиональной деятельностью. Объем занятий в форме практической подготовки составляет 2 часа (по очной форме обучения), 2 часа (по заочной форме обучения)

Очная форма обучения

Вид занятия	Тема занятия	Количество во часов	Форма проведения	Код индикатора достижений компетенции
Практическое задание 1	Виды, разрезы и сечения	2	Задача. Материал носит иллюстративный характер в виде моделей, рисунков, схем расположения, чертежей, кодограмм и презентаций.	УК-1.1, УК-1.2, УК-1.3, ОПК-7.1, ОПК-7.2, ОПК-7.3

Заочная форма обучения

Вид занятия	Тема занятия	Количество во часов	Форма проведения	Код индикатора достижений компетенции

Практическое задание 1	Виды, разрезы и сечения	2	Задача. Материал носит иллюстративный характер в виде моделей, рисунков, схем расположения, чертежей, кодограмм и презентаций.	УК-1.1, УК-1.2, УК-1.3, ОПК-7.1, ОПК-7.2, ОПК-7.3
------------------------	-------------------------	---	--	--

7. Учебно-методическое обеспечение самостоятельной работы студентов.

Самостоятельная работа студентов предусмотрена учебным планом по дисциплине в объеме 75 ч. по очной форме обучения и 116 ч. по заочной форме обучения. Самостоятельная работа реализуется в рамках программы освоения дисциплины в следующих формах:

- работа с конспектом занятия (обработка текста);
- работа над учебным материалом учебника;
- проработка тематики самостоятельной работы;
- поиск информации в сети «Интернет» и справочной литературе;
- выполнение индивидуальных заданий;
- подготовка к экзамену.

В рамках учебного курса предусматриваются встречи с представителями промышленных предприятий.

Самостоятельная работа проводится с целью: систематизации и закрепления полученных теоретических знаний и практических умений обучающихся; углубления и расширения теоретических знаний студентов; формирования умений использовать нормативную, справочную, учебную и специальную литературу; развития познавательных способностей и активности обучающихся: творческой инициативы, самостоятельности, ответственности, организованности; формирование самостоятельности мышления, способностей к саморазвитию, совершенствованию и самоорганизации; формирования профессиональных компетенций; развитию исследовательских умений студентов.

Формы и виды самостоятельной работы студентов: чтение основной и дополнительной литературы – самостоятельное изучение материала по рекомендуемым литературным источникам; работа с библиотечным каталогом, самостоятельный подбор необходимой литературы; работа с справочником; поиск необходимой информации в сети Интернет; конспектирование источников; составление библиографии (библиографической картотеки); подготовка к различным формам текущей и промежуточной аттестации (к тестированию, контрольной работе, зачету); выполнение домашних заданий (ответы на вопросы, задачи, тесты; выполнение творческих заданий); самостоятельное выполнение практических заданий, в т.ч. – индивидуальных РГР. Контроль самостоятельной работы студентов предусматривает: соотнесение содержания контроля с целями обучения; объективность контроля;

валидность контроля (соответствие предъявляемых заданий тому, что предполагается проверить); дифференциацию контрольно-измерительных материалов.

Формы контроля самостоятельной работы: просмотр и проверка выполнения самостоятельной работы преподавателем; организация самопроверки, взаимопроверки выполненного задания в группе; обсуждение результатов выполненной работы на занятии; проведение письменного опроса; проведение устного опроса; организация и проведение индивидуального собеседования; организация и проведение собеседования с группой. Тематика самостоятельной работы студентов соответствует изучаемым темам дисциплины.

№ п/п	Вид учебно-методического обеспечения
1.	Контрольные задания (варианты).
2.	Тестовые задания.
3.	Вопросы для самоконтроля знаний.
4.	Задания для подготовки к промежуточной аттестации по дисциплине (Вопросы к экзамену)

7. Фонд оценочных средств для проведения текущего контроля успеваемости, промежуточной аттестации по итогам освоения дисциплины.

7.1 Паспорт фонда оценочных средств

№	Контролируемые разделы (темы) дисциплины	Код и наименование компетенции	Индикатор достижения компетенции	Наименование оценочного средства
1.	Темы 1, 2, 3 Введение. Методы проецирования. Ортогональное проецирование. Точка, прямая и плоскость на эпюре Монжа. Взаимное положение прямых. Взаимное положение двух плоскостей, построение линии пересечения. Определение видимости по конкурирующим	УК-1. Способен осуществлять поиск, критический анализ и синтез информации, применять системный подход для решения поставленных задач ОПК - 7 Способен участвовать в разработке технической документации, связанной с профессиональной деятельностью	УК-1.1. Анализирует задачу, выделяя ее базовые составляющие УК-1.2. Осуществляет поиск, критически оценивает, обобщает, систематизирует и ранжирует информацию, требуемую для решения поставленной задачи УК-1.3. Рассматривает и предлагает рациональные варианты решения поставленной задачи, используя системный подход, критически оценивает их достоинства и недостатки ОПК-7.1. Знает требования к	опрос, выполнение курсовой работы, тест, экзамен

	точкам.		разработке технической документации, связанной с профессиональной деятельностью ОПК-7.2. умеет использовать техническую документацию, связанную с профессиональной деятельностью для достижения поставленных целей ОПК-7.3. владеет навыком разработки технической документации, связанной с профессиональной деятельностью	
2.	Тема 4 Гранные поверхности. Точка и линия на поверхности. Пересечение поверхности плоскостью. Пересечение двух многогранников. Видимость линии пересечения.	УК-1. Способен осуществлять поиск, критический анализ и синтез информации, применять системный подход для решения поставленных задач ОПК - 7 Способен участвовать в разработке технической документации, связанной с профессиональной деятельностью	УК-1.1. Анализирует задачу, выделяя ее базовые составляющие УК-1.2. Осуществляет поиск, критически оценивает, обобщает, систематизирует и ранжирует информацию, требуемую для решения поставленной задачи УК-1.3. Рассматривает и предлагает рациональные варианты решения поставленной задачи, используя системный подход, критически оценивает их достоинства и недостатки ОПК-7.1. Знает требования к разработке технической документации, связанной с профессиональной деятельностью ОПК-7.2. умеет использовать техническую документацию, связанную с профессиональной деятельностью для достижения поставленных целей ОПК-7.3. владеет навыком разработки технической документации, связанной с профессиональной деятельностью	опрос, выполнение курсовой работы, тест, экзамен
3.	Тема 5. Развёртка гранной поверхности. Определение истинных размеров развёртки.	УК-1. Способен осуществлять поиск, критический анализ и синтез информации, применять системный подход для решения поставленных задач	УК-1.1. Анализирует задачу, выделяя ее базовые составляющие УК-1.2. Осуществляет поиск, критически оценивает, обобщает, систематизирует и ранжирует информацию, требуемую для решения поставленной задачи	опрос, выполнение курсовой работы, тест, экзамен

		<p>ОПК - 7 Способен участвовать в разработке технической документации, связанной с профессиональной деятельностью</p>	<p>УК-1.3. Рассматривает и предлагает рациональные варианты решения поставленной задачи, используя системный подход, критически оценивает их достоинства и недостатки</p> <p>ОПК-7.1. Знает требования к разработке технической документации, связанной с профессиональной деятельностью</p> <p>ОПК-7.2. умеет использовать техническую документацию, связанную с профессиональной деятельностью для достижения поставленных целей</p> <p>ОПК-7.3. владеет навыком разработки технической документации, связанной с профессиональной деятельностью</p>	
4.	<p>Тема 6. Поверхности вращения. Точка и линия на поверхности. Пересечение поверхности вращения плоскостью. Пересечение поверхности вращения и многогранника. Пересечение двух поверхностей вращения. Определение видимости линии пересечения.</p>	<p>УК-1. Способен осуществлять поиск, критический анализ и синтез информации, применять системный подход для решения поставленных задач</p> <p>ОПК - 7 Способен участвовать в разработке технической документации, связанной с профессиональной деятельностью</p>	<p>УК-1.1. Анализирует задачу, выделяя ее базовые составляющие</p> <p>УК-1.2. Осуществляет поиск, критически оценивает, обобщает, систематизирует и ранжирует информацию, требуемую для решения поставленной задачи</p> <p>УК-1.3. Рассматривает и предлагает рациональные варианты решения поставленной задачи, используя системный подход, критически оценивает их достоинства и недостатки</p> <p>ОПК-7.1. Знает требования к разработке технической документации, связанной с профессиональной деятельностью</p> <p>ОПК-7.2. умеет использовать техническую документацию, связанную с профессиональной деятельностью для достижения поставленных целей</p> <p>ОПК-7.3. владеет навыком разработки технической документации, связанной с профессиональной деятельностью</p>	<p>опрос, выполнение курсовой работы, тест, экзамен</p>

5.	<p>Тема 7. Развёртка поверхности вращения. Определение истинных размеров развёртки.</p>	<p>УК-1. Способен осуществлять поиск, критический анализ и синтез информации, применять системный подход для решения поставленных задач</p> <p>ОПК - 7 Способен участвовать в разработке технической документации, связанной с профессиональной деятельностью</p>	<p>УК-1.1. Анализирует задачу, выделяя ее базовые составляющие УК-1.2. Осуществляет поиск, критически оценивает, обобщает, систематизирует и ранжирует информацию, требуемую для решения поставленной задачи УК-1.3. Рассматривает и предлагает рациональные варианты решения поставленной задачи, используя системный подход, критически оценивает их достоинства и недостатки</p> <p>ОПК-7.1. Знает требования к разработке технической документации, связанной с профессиональной деятельностью ОПК-7.2. умеет использовать техническую документацию, связанную с профессиональной деятельностью для достижения поставленных целей ОПК-7.3. владеет навыком разработки технической документации, связанной с профессиональной деятельностью</p>	<p>опрос, выполнение курсовой работы, тест, экзамен</p>
6.	<p>Тема 8. Аксонметрические проекции.</p>	<p>УК-1. Способен осуществлять поиск, критический анализ и синтез информации, применять системный подход для решения поставленных задач</p> <p>ОПК - 7 Способен участвовать в разработке технической документации, связанной с профессиональной деятельностью</p>	<p>УК-1.1. Анализирует задачу, выделяя ее базовые составляющие УК-1.2. Осуществляет поиск, критически оценивает, обобщает, систематизирует и ранжирует информацию, требуемую для решения поставленной задачи УК-1.3. Рассматривает и предлагает рациональные варианты решения поставленной задачи, используя системный подход, критически оценивает их достоинства и недостатки</p> <p>ОПК-7.1. Знает требования к разработке технической документации, связанной с профессиональной деятельностью ОПК-7.2. умеет использовать</p>	<p>опрос, выполнение курсовой работы, тест, экзамен</p>

			<p>техническую документацию, связанную с профессиональной деятельностью для достижения поставленных целей</p> <p>ОПК-7.3. владеет навыком разработки технической документации, связанной с профессиональной деятельностью</p>	
7.	<p>Тема 9. Стандарты чертежа. Единая система конструкторской документации (ЕСКД).</p>	<p>УК-1. Способен осуществлять поиск, критический анализ и синтез информации, применять системный подход для решения поставленных задач</p> <p>ОПК - 7 Способен участвовать в разработке технической документации, связанной с профессиональной деятельностью</p>	<p>УК-1.1. Анализирует задачу, выделяя ее базовые составляющие</p> <p>УК-1.2. Осуществляет поиск, критически оценивает, обобщает, систематизирует и ранжирует информацию, требуемую для решения поставленной задачи</p> <p>УК-1.3. Рассматривает и предлагает рациональные варианты решения поставленной задачи, используя системный подход, критически оценивает их достоинства и недостатки</p> <p>ОПК-7.1. Знает требования к разработке технической документации, связанной с профессиональной деятельностью</p> <p>ОПК-7.2. умеет использовать техническую документацию, связанную с профессиональной деятельностью для достижения поставленных целей</p> <p>ОПК-7.3. владеет навыком разработки технической документации, связанной с профессиональной деятельностью</p>	<p>опрос, выполнение курсовой работы, тест, экзамен</p>
8.	<p>Тема 10 Основные виды, разрезы и сечения. Построение изображений.</p>	<p>УК-1. Способен осуществлять поиск, критический анализ и синтез информации, применять системный подход для решения поставленных задач</p> <p>ОПК - 7 Способен участвовать в разработке технической документации,</p>	<p>УК-1.1. Анализирует задачу, выделяя ее базовые составляющие</p> <p>УК-1.2. Осуществляет поиск, критически оценивает, обобщает, систематизирует и ранжирует информацию, требуемую для решения поставленной задачи</p> <p>УК-1.3. Рассматривает и предлагает рациональные варианты решения поставленной задачи, используя системный подход, критически</p>	<p>опрос, выполнение курсовой работы, тест, экзамен</p>

		связанной профессиональной деятельностью	оценивает их достоинства и недостатки ОПК-7.1. Знает требования к разработке технической документации, связанной с профессиональной деятельностью ОПК-7.2. умеет использовать техническую документацию, связанную с профессиональной деятельностью для достижения поставленных целей ОПК-7.3. владеет навыком разработки технической документации, связанной с профессиональной деятельностью	
9.	Тема 11. Виды соединений в изделиях: разъёмные и неразъёмные.	УК-1. Способен осуществлять поиск, критический анализ и синтез информации, применять системный подход для решения поставленных задач ОПК - 7 Способен участвовать в разработке технической документации, связанной с профессиональной деятельностью	УК-1.1. Анализирует задачу, выделяя ее базовые составляющие УК-1.2. Осуществляет поиск, критически оценивает, обобщает, систематизирует и ранжирует информацию, требуемую для решения поставленной задачи УК-1.3. Рассматривает и предлагает рациональные варианты решения поставленной задачи, используя системный подход, критически оценивает их достоинства и недостатки ОПК-7.1. Знает требования к разработке технической документации, связанной с профессиональной деятельностью ОПК-7.2. умеет использовать техническую документацию, связанную с профессиональной деятельностью для достижения поставленных целей ОПК-7.3. владеет навыком разработки технической документации, связанной с профессиональной деятельностью	опрос, выполнение курсовой работы, тест, экзамен
10.	Тема 12. Эскизирование деталей с натуры. Оформление эскиза	УК-1. Способен осуществлять поиск, критический анализ и синтез информации, применять	УК-1.1. Анализирует задачу, выделяя ее базовые составляющие УК-1.2. Осуществляет поиск, критически оценивает,	опрос, выполнение курсовой работы, тест,

	детали. Технические измерения.	<p>системный подход для решения поставленных задач</p> <p>ОПК - 7 Способен участвовать в разработке технической документации, связанной с профессиональной деятельностью</p>	<p>обобщает, систематизирует и ранжирует информацию, требуемую для решения поставленной задачи</p> <p>УК-1.3. Рассматривает и предлагает рациональные варианты решения поставленной задачи, используя системный подход, критически оценивает их достоинства и недостатки</p> <p>ОПК-7.1. Знает требования к разработке технической документации, связанной с профессиональной деятельностью</p> <p>ОПК-7.2. умеет использовать техническую документацию, связанную с профессиональной деятельностью для достижения поставленных целей</p> <p>ОПК-7.3. владеет навыком разработки технической документации, связанной с профессиональной деятельностью</p>	экзамен
11.	Тема 13. Сборочный чертёж. Чертёж общего вида. Чтение чертежей.	<p>УК-1. Способен осуществлять поиск, критический анализ и синтез информации, применять системный подход для решения поставленных задач</p> <p>ОПК - 7 Способен участвовать в разработке технической документации, связанной с профессиональной деятельностью</p>	<p>УК-1.1. Анализирует задачу, выделяя ее базовые составляющие</p> <p>УК-1.2. Осуществляет поиск, критически оценивает, обобщает, систематизирует и ранжирует информацию, требуемую для решения поставленной задачи</p> <p>УК-1.3. Рассматривает и предлагает рациональные варианты решения поставленной задачи, используя системный подход, критически оценивает их достоинства и недостатки</p> <p>ОПК-7.1. Знает требования к разработке технической документации, связанной с профессиональной деятельностью</p> <p>ОПК-7.2. умеет использовать техническую документацию, связанную с профессиональной деятельностью для достижения поставленных целей</p> <p>ОПК-7.3. владеет навыком</p>	опрос, выполнение курсовой работы, тест, экзамен

			разработки технической документации, связанной с профессиональной деятельностью	
12.	Тема 14. Детализация чертежа общего вида. Оформление чертежа детали по ЕСКД.	УК-1. Способен осуществлять поиск, критический анализ и синтез информации, применять системный подход для решения поставленных задач ОПК - 7 Способен участвовать в разработке технической документации, связанной с профессиональной деятельностью	УК-1.1. Анализирует задачу, выделяя ее базовые составляющие УК-1.2. Осуществляет поиск, критически оценивает, обобщает, систематизирует и ранжирует информацию, требуемую для решения поставленной задачи УК-1.3. Рассматривает и предлагает рациональные варианты решения поставленной задачи, используя системный подход, критически оценивает их достоинства и недостатки ОПК-7.1. Знает требования к разработке технической документации, связанной с профессиональной деятельностью ОПК-7.2. умеет использовать техническую документацию, связанную с профессиональной деятельностью для достижения поставленных целей ОПК-7.3. владеет навыком разработки технической документации, связанной с профессиональной деятельностью	э опрос, выполнение курсовой работы, тест, экзамен

Этапы формирования компетенций в процессе освоения ОПОП прямо связаны с местом дисциплин в образовательной программе. Каждый этап формирования компетенции, характеризуется определенными знаниями, умениями и навыками и (или) опытом профессиональной деятельности, которые оцениваются в процессе текущего контроля успеваемости, промежуточной аттестации по дисциплине (практике) и в процессе итоговой аттестации.

Дисциплина «Начертательная геометрия и инженерная графика» является промежуточным этапом комплекса дисциплин, в ходе изучения которых у студентов формируются компетенции УК-1 и ОПК-7.

Формирование компетенций УК-1 и ОПК-7 начинается с изучения дисциплин: Информатика, Основы библиотечно-библиографических знаний.

Завершается работа по формированию у студентов указанных компетенций в ходе изучения дисциплин: Материаловедение, Сопротивление материалов, Теоретическая механика, Общая электротехника и электроника, Теория механизмов и машин, Основы научных исследований.

Итоговая оценка сформированности компетенций УК-1 и ОПК-7 определяется в период выполнения и сдачи государственного экзамена.

В процессе изучения дисциплины, компетенции также формируются поэтапно.

Основными этапами формирования УК-1, ОПК-7 при изучении дисциплины «Теория механизмов и машин» является последовательное изучение содержательно связанных между собой тем учебных занятий. Изучение каждой темы предполагает овладение студентами необходимыми дескрипторами (составляющими) компетенций. Для оценки уровня сформированности компетенций в процессе изучения дисциплины предусмотрено проведение текущего контроля успеваемости по темам (разделам) дисциплины и промежуточной аттестации по дисциплине – экзамен.

8.2. Контрольные задания и материалы, необходимые для оценки знаний, умений и навыков и (или) опыта деятельности, характеризующих этапы формирования компетенций в процессе освоения образовательной программы

8.2.1. Контрольные вопросы по темам (разделам) для опроса на занятиях

Темы (разделы)	Вопросы
1. Введение. Основные плоскости проекций. Методы проецирования. Примитивы эпюра.	Методы проецирования. Метод Монжа. Ортогональные проекции в системе прямоугольных координат. Точка, прямая, плоскость на эпюре Монжа. Особые (частные) положения прямой линии относительно плоскостей проекций. Проекция плоских углов. Определение натуральной величины отрезка по его известным проекциям. Взаимное положение двух прямых.
2. Задание геометрических объектов на чертеже.	Способы задания плоскости на эпюре. Положение плоскости относительно плоскостей проекций. Плоскость общего положения, проецирующая плоскость. Привести примеры. Точка и прямая на плоскости. Прямые особого положения. Построение проекций плоских фигур. Проецирующая плоскость. Следы плоскости.
3. Позиционные и метрические задачи. Способы преобразования эпюра.	Прямая и плоскость. Определение точки пересечения. Видимость прямой. Взаимное положение двух плоскостей, прямой линии и плоскости. Взаимное пересечение двух плоскостей. Построение линии пересечения. Параллельность прямой и плоскости, двух плоскостей, двух прямых. Перпендикулярность прямой и плоскости, двух плоскостей, двух прямых. Способ перемены плоскостей проекций. Способ вращения. Способ плоскопараллельного переноса. Определение расстояния от точки до плоскости, до поверхности.
4. Многогранники	Многогранники. Образование многогранников.

	<p>Пересечение поверхности многогранника плоскостью. Прямая и многогранник. Определение точек пересечения. Видимость прямой.</p> <p>Взаимное пересечение двух многогранников. Построение линии пересечения.</p> <p>Точка и линия на поверхности многогранника.</p>
5. Поверхности вращения	<p>Образование поверхности вращения и её задание на чертеже.</p> <p>Поверхности вращения линейчатые и нелинейчатые: примеры.</p> <p>Винтовые поверхности и винты.</p> <p>Винтовые цилиндрические линии. Винтовые конические линии.</p> <p>Точка и прямая на поверхности вращения.</p> <p>Прямая и поверхность вращения. Определение точек пересечения. Видимость прямой.</p> <p>Пересечение поверхности вращения плоскостью. Построение линии пересечения.</p> <p>Пересечение конической поверхности плоскостью.</p> <p>Пересечение сферы плоскостью. Пересечение тора плоскостью.</p> <p>Взаимное пересечение двух поверхностей вращения. Способ вспомогательных секущих плоскостей. Способ вспомогательных сфер.</p> <p>Винтовые поверхности. Сечение винтовой поверхности плоскостью, перпендикулярной оси вращения.</p>
6. Развёртки поверхностей.	<p>Способы построения развёртки поверхности. Определение истинных размеров.</p> <p>Развёртка гранной поверхности</p> <p>Развёртка линейчатой поверхности вращения</p> <p>Развёртка нелинейчатой поверхности вращения.</p> <p>.</p>
7. Аксонометрические проекции. Технический рисунок.	<p>Виды стандартизованных трёхмерных изображений.</p> <p>Аксонометрические проекции.</p> <p>Диметрические и изометрические проекции.</p> <p>Технический рисунок (изображения в аксонометрии).</p> <p>Построение выреза части изображения.</p>
7. Проектно-конструкторская и проектно-техническая документация, оформленная по ЕСКД.	<p>Проектно-конструкторская документация (ПКД). Способы выполнения (ручной, машинный) чертежей.</p> <p>Единая система конструкторской документации (ЕСКД).</p> <p>Приведите примеры Государственных стандартов, входящих в ЕСКД.</p> <p>Графические и текстовые документы ПКД. Основные стандарты чертежа входящие в ЕСКД.</p> <p>Форматы чертежа по ГОСТ и их оформление</p> <p>Основная надпись чертежа. Содержание основной надписи.</p> <p>Шрифт чертежный. Чем определяется размер шрифта</p> <p>Масштабы по ГОСТ (уменьшения, увеличения).</p> <p>Линии чертежа по ГОСТ. Правила выполнения их на чертежах.</p> <p>Условное графическое изображение материала на чертежах в разрезе.</p> <p>Изображения и их расположение на чертеже.</p> <p>Нанесение размеров на чертеже.</p>
8. Изображения: виды, разрезы, сечения, местные и дополнительные виды,	<p>Основные виды и их расположение на чертеже. Главный вид.</p> <p>Местный и дополнительный вид. Правила оформления.</p> <p>Разрез. Классификация и обозначение разреза.</p> <p>Сечение. Обозначение сечения.</p>

наложенные и вынесенные сечения. Размеры.	Условности и упрощения при выполнении разрезов и сечений. Линии среза и линии перехода и их построение Нанесение размеров на чертеже. Виды размеров. Правила нанесения размеров Выносные элементы и их размещение на поле чертежа Построение очертаний и обводов технических форм. Порядок расположения изображений на технических чертежах.
9.Соединения деталей (разъёмные, неразъёмные). Резьба, условное графическое изображение резьбы на чертеже. Соединение с использованием стандартных деталей с резьбой, соединения сваркой, склеиванием, заклёпками и пайкой.	Изделие: виды соединений деталей в изделии. Резьба. Виды резьбы и её обозначение на чертеже. Стандартные детали с резьбой (болт, гайка, шпилька) и их изображение на чертеже. Понятие о разъёмных и неразъёмных соединениях. Изображение и условное обозначение на чертеже сварки, пайки и склеивания
10.Эскизы деталей машин. Рабочие чертежи деталей. Сборочные чертежи изделий. Спецификации.	Эскиз детали. Правила оформления эскиза. Определение оптимального количества изображений. Выбор формата. Технические измерения. Сборочный чертёж и его содержание. Назначение и содержание спецификации
11.Сборочный чертёж. Чертеж общего вида. Детализация. Автоматизация проектно-конструкторских работ.	Содержание и назначение сборочного чертежа Чертёж общего вида. Назначение чертежа общего вида. Детализация чертежа общего вида. .Определение оптимального количества видов, целесообразных разрезов и сечений, размеров и материала по чертежу. Виды размеров (габаритные, сопряженные и свободные) и их нанесение на чертеже. Определение размеров детали по сборочному чертежу. Чертёж детали . Оформление и содержание Автоматизация проектно-конструкторских работ. САПР.
12.Введение в компьютерную графику: примитивы графических построений (точка, линия, окружность и т.д.), построение изображений, нанесение размеров	Компьютерная графика - базовая, пространственная (КОМПАС, Автокад). Графические диалоговые системы. Применение интерактивных графических систем Примитивы графических построений.

Шкала оценивания ответов на вопросы

Шкала оценивания	Критерии оценивания
«Отлично» / Зачтено	Обучающийся глубоко и содержательно раскрывает ответ на каждый теоретический вопрос, не допустив ошибок. Ответ носит развернутый и исчерпывающий характер.
«Хорошо» / Зачтено	Обучающийся в целом раскрывает теоретические вопросы, однако ответ хотя бы на один из них не носит развернутого и

	исчерпывающего характера.
«Удовлетворительно» / Зачтено	Обучающийся в целом раскрывает теоретические вопросы и допускает ряд неточностей, фрагментарно раскрывает содержание теоретических вопросов или их раскрывает содержательно, но допуская значительные неточности.
«Неудовлетворительно» / Не зачтено	Обучающийся не знает ответов на поставленные теоретические вопросы.

8.2.2 Вопросы для подготовке к текущему контролю освоения дисциплины

Темы (разделы)	Вопросы
1. Введение. Основные плоскости проекций. Методы проецирования. Прimitives эпюра.	1. Методы проецирования. Метод Монжа. Ортогональные проекции в системе прямоугольных координат.
2. Задание геометрических объектов на чертеже.	2. Точка, прямая, плоскость на эпюре Монжа. Особые (частные) положения прямой линии относительно плоскостей проекций.
3. Позиционные и метрические задачи. Способы преобразования эпюра.	3. Определение натуральной величины отрезка по его известным проекциям. Взаимное положение двух прямых. Проекция плоских углов.
4. Многогранники	4. Способы задания плоскости на эпюре.
	5. Положение плоскости относительно плоскостей проекций.
	6. Плоскость общего положения, проецирующая плоскость. Привести примеры.
	7. Построение проекций плоских фигур.
	8. Взаимное положение двух плоскостей, прямой линии и плоскости.
	9. Взаимное пересечение двух плоскостей. Построение линии пересечения.
	10. Прямая и плоскость. Определение точки пересечения. Видимость прямой.
	11. Параллельность прямой и плоскости, двух плоскостей, двух прямых.
	12. Перпендикулярность прямой и плоскости, двух плоскостей, двух прямых.
	13. Способ перемены плоскостей проекций. Способ вращения. Способ плоскопараллельного переноса. Способ перемены плоскостей проекций.
	14. Многогранники. Образование многогранников. Точка и прямая на поверхности многогранника.
	15. Пересечение многогранника проецирующей плоскостью.
	16. Пересечение прямой с многогранником. Определение видимости прямой.

8.2.3 Темы для докладов (примерные)

1. История создания чертежа.
2. Ортогональный метод проецирования: особенности построения изображений.
3. Особенности построения трёхмерных изображений.


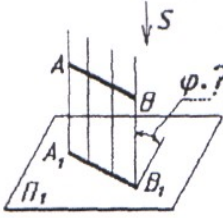

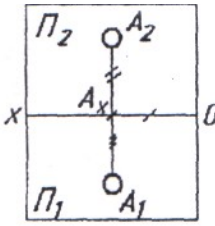
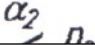
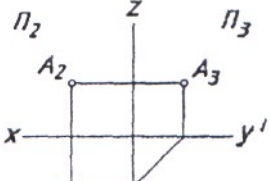
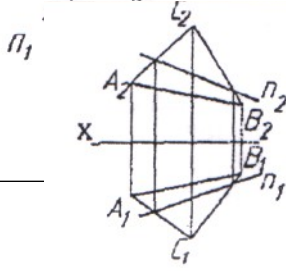

4. Единая система конструкторской документации: особенности оформления чертежа детали.
5. Проектно-конструкторская документация: состав документации и правила её оформления.
6. Особенности выполнения и оформление чертежа «эскиз детали».
7. Определение наикратчайшего расстояния от точки до поверхности.
8. Особенности определения точки пересечения прямой с поверхностью.
9. Две гранные поверхности: выбор способа построения линии пересечения.
10. Линия на поверхности: особенности построения её проекций.
11. Плоская геометрическая фигура и прямая: определение взаимного положения, возможной точки пересечения и видимости прямой.
12. Поверхность вращения и гранная поверхность: выбор способа построения линии пересечения, определение видимости линии пересечения.
12. Две поверхности вращения : выбор способа построения линии пересечения, определение видимости линии пересечения.
13. Линейчатая поверхность вращения: особенности построения её развёртки, практическое назначение чертежа развёртки.
14. Гранная поверхность: особенности построения её развёртки, практическое назначение чертежа развёртки.
15. Сечение поверхности, особенности построения, практическое назначение.
16. Деталь: особенности выполнения «разреза», практическое назначение.
17. Единицы измерения: виды, размерность, система СИ.
18. Размеры: правила нанесения размеров на чертежах, виды размеров, размерность, практическое назначение размеров.
19. Изделие: виды соединений деталей в изделии, назначение соединений.
20. Особенности выполнения технических измерений при оформлении эскиза детали с натуры.
21. Особенности выполнения построения выреза на трёхмерном изображении детали.
22. Винтовая поверхность: резьба, виды резьбы, профиль резьбы, практическое назначение резьбы и её условное изображение и обозначение на чертеже.
23. Чертежи изделий: сборочный чертёж и чертёж общего вида. Назначение. Содержание. Особенности оформления.
24. Технический рисунок : особенности выполнения и его назначение.

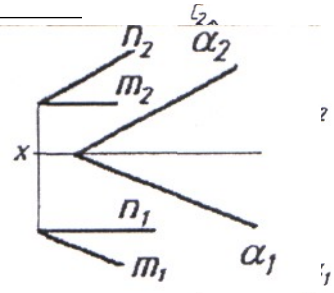
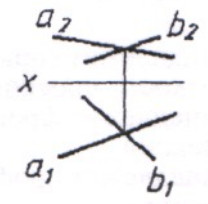
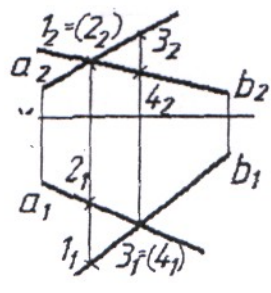
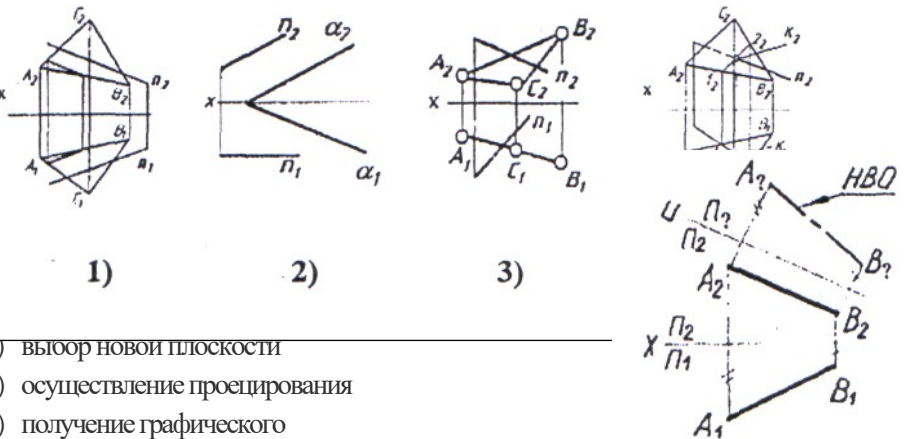
Шкала оценивания

Шкала оценивания	Критерии оценивания
«Отлично» / Зачтено	Обучающийся глубоко и содержательно раскрывает тему доклада, не допустив ошибок. Ответ носит развернутый и исчерпывающий характер.
«Хорошо» / Зачтено	Обучающийся в целом раскрывает тему доклада, однако ответ хотя бы на один из них не носит развернутого и исчерпывающего характера.

«Удовлетворительно» / Зачтено	Обучающийся в целом раскрывает тему доклада и допускает ряд неточностей, фрагментарно раскрывает содержание теоретических вопросов или их раскрывает содержательно, но допуская значительные неточности.
«Неудовлетворительно» / Не зачтено	Обучающийся не владеет выбранной темой

8.2.3. Оценочные средства остаточных знаний (тест)

1	<p>ПРОЕКЦИРОВАНИЕ, ПРИ КОТОРОМ ПРОЕКЦИРУЮЩИЕ ЛУЧИ ВЫХОДЯТ ИЗ ОДНОЙ ТОЧКИ, НАЗЫВАЕТСЯ...</p> <p>1) ортогональным</p>
6	<p>2) косоугольным</p> <p>3) центральным</p> <p>4) произвольным</p> <p>2) горизонтального уровня</p> 
2	<p>УГОЛ НАКЛОНА ПРОЕКЦИРУЮЩИХ ЛУЧЕЙ К ПЛОСКОСТИ ПРОЕКЦИЙ ПРИ ОРТОГОНАЛЬНОМ ПРОЕКЦИРОВАНИИ СОСТАВЛЯЕТ..</p> <p>1) 45°</p> <p>2) 60°</p> <p>3) 90°</p> <p>4) произвольное число градусов</p> 
7	<p>ТОЧКА A...</p> <p>1) принадлежит горизонтальной</p> 
3	<p>ДВЕ ПРОЕКЦИИ ТОЧКИ ОДНОЗНАЧНООПРЕДЕЛЯЮТ ЕЕ ПОЛОЖЕНИЕ В...</p> <p>1) случае задания дополнительных условий</p> <p>2) горизонтальной плоскости проекций</p> <p>3) пространстве</p> <p>4) системе заданных плоскостей проекций</p> 
8	<p>ПРЯМАЯ n ...</p> <p>1) пересекается с плоскостью</p> 
4	<p>ТОЧКА A...</p> <p>1) принадлежит горизонтальной плоскости проекций</p> <p>2) принадлежит фронтальной плоскости проекций</p> <p>3) принадлежит профильной плоскости проекций</p> 
9	<p>4) расположена в свободном пространстве</p> <p>ЕСЛИ ПРЯМАЯ И ПЛОСКОСТЬ ОБЩЕ ...</p> <p>1) точки</p> <p>2) линии</p> 
5	<p>ОТРЕЗОК АВ ЯВЛЯЕТСЯ ПРЯМОЙ...</p> <p>1) частного положения</p> <p>2) общего наклона</p> 

10	ПРЯМАЯ n... ПО ОТНОШЕНИЮ К ТРЕУГОЛЬНИКУ ABC	
11	ПЛОСКОСТИ α И (n, m) 1) параллельны 2) перпендикулярны 3) пересекаются 4) не определены.	
12	ПРЯМЫЕ a И b... 1) пересекаются 2) параллельны 3) скрещиваются 4) перпендикулярны	
13	ПОРЯДОК ДОКАЗАТЕЛЬСТВА СКРЕЩИВАНИЯ ПРЯМЫХ a И b СЛЕДУЮЩИЙ:	
15	1) из точки пересечения фронтальных проекций a_2 и b_2 проводится линия связи 2) делается вывод, что точки пересечения фронтальных и горизонтальных проекций a и b не лежат на одной линии связи 3) из точки пересечения горизонтальных проекций a_1 и b_1 проводится линия связи 4) отмечаются горизонтальные проекции точек 1 и 2 5) отмечаются фронтальные проекции точек 3 и 4	
16	точек 3 и 4	
14	ЭПЮР, НА КОТОРОМ ПРЯМАЯ l ПАРАЛЛЕЛЬНА ПЛОСКОСТИ...	
17	1) выбор новой плоскости 2) осуществление проецирования 3) получение графического	

Блок D:
Тесты оценки остаточных знаний - НГ

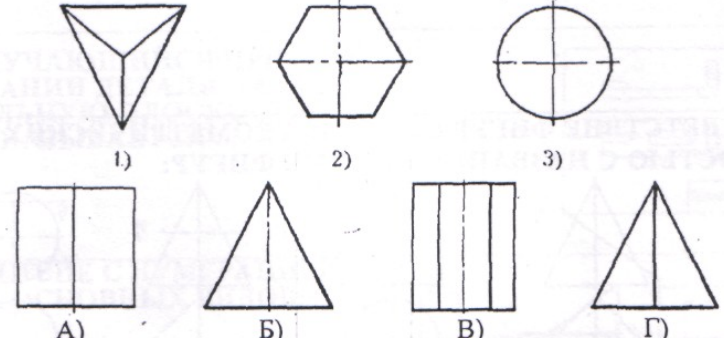
	результата
18	<p>МЕТОД ЗАМЕНЫ ПЛОСКОСТЕЙ ПРОЕКЦИЙ ИСПОЛЬЗОВАН ДЛЯ НАХОЖДЕНИЯ НАТУРАЛЬНОЙ ВЕЛИЧИНЫ ОТРЕЗКА ПРЯМОЙ:</p>

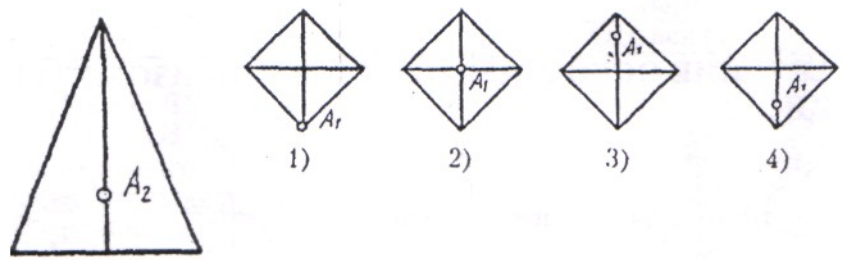
19	<p>МЕТОД НАХОЖДЕНИЯ НАТУРАЛЬНОЙ ВЕЛИЧИНЫ ОТРЕЗКА ПРЯМОЙ НАЗЫВАЕТСЯ МЕТОДОМ... ТРЕУГОЛЬНИКА.</p> <ol style="list-style-type: none"> 1) равностороннего 2) прямоугольного 3) произвольного
----	--

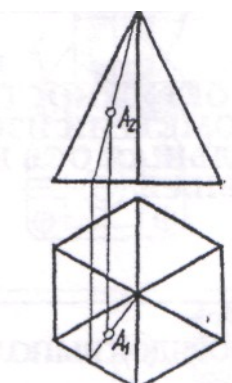
20	<p>СООТВЕТСТВИЕ НАЗВАНИЙ РАЗЛИЧНЫХ МЕТОДОВ НАХОЖДЕНИЯ НАТУРАЛЬНОЙ ВЕЛИЧИНЫ ОТРЕЗКА ПРЯМОЙ С ЭЩЮРАМИ</p> <ol style="list-style-type: none"> 1) вращения 2) замены плоскостей проекций 3) прямоугольного треугольника
----	---

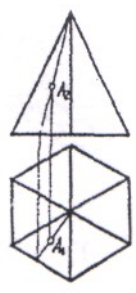
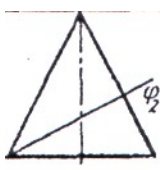
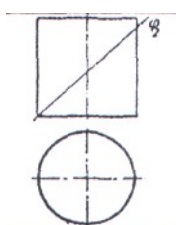
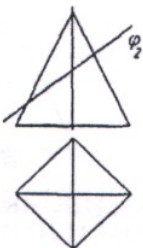
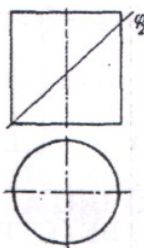
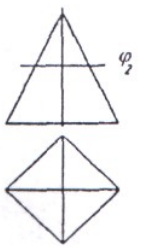
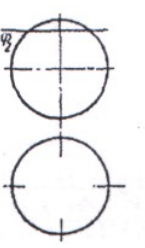
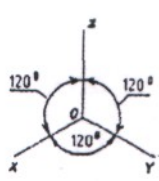
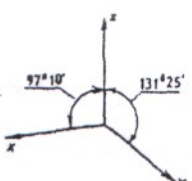
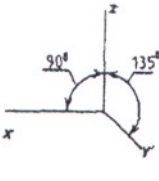
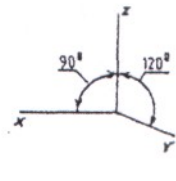
21	<p>ПРИЗМА - ЭТО МНОГОГРАННИК, У КОТОРОГО БОКОВЫЕ РЕБРА...</p> <ol style="list-style-type: none"> 1) пересекаются 2) параллельны 3) скрещиваются
----	---

	4) отсутствуют
22	<p>ГЕОМЕТРИЧЕСКОЕ ТЕЛО ИМЕЕТ НАЗВАНИЕ...</p> <p>1) конус 2) цилиндр 3) сфера</p> 

23	<p>СООТВЕТСТВИЕ ПРОЕКЦИЙ ГЕОМЕТРИЧЕСКИХ ТЕЛ</p> <p>1-А - призма 2-В - пирамида 3-Б - конус</p> 
----	--

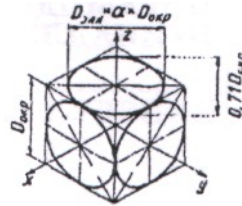
24	<p>ФРОНТАЛЬНОЙ ПОВЕРХНОСТИ ПИРАМИДЫ, СООТВЕТСТВУЕТ ГОРИЗОНТАЛЬНАЯ ПРОЕКЦИЯ</p> 
----	--

25	<p>ТОЧКА ПРИНАДЛЕЖИТ ПОВЕРХНОСТИ ПИРАМИДЫ, ЕСЛИ ЛЕЖИТ НА ..., ПРИНАДЛЕЖАЩЕЙ ЭТОЙ ПОВЕРХНОСТИ.</p> 
----	---

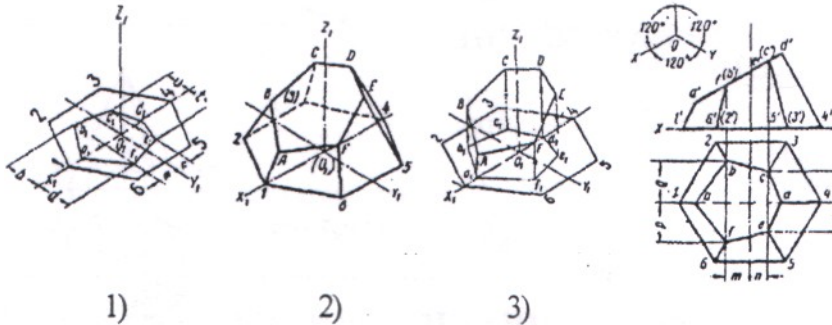
26	<p>ПОРЯДОК ДЕЙСТВИЙ ПРИ НАХОЖДЕНИИ НЕДОСТАЮЩЕЙ ПРОЕКЦИИ ТОЧКИ Л:</p> <ol style="list-style-type: none"> 1) через заданную проекцию точки Л2 проводится прямая, принадлежащая поверхности 2) проводится линия связи от заданной проекции точки в сторону искомой 3) в точке пересечения проекции вспомогательной прямой с линией связи отмечается искомая проекция точки А 4) находится вторая проекция вспомогательной прямой 	
27	<p>ФИГУРА СЕЧЕНИЯ КОНУСА ПЛОСКОСТЬЮ Φ_2...</p> <ol style="list-style-type: none"> 1) эллипс 2) треугольник 3) круг 4) парабола 	
28	<p>ФИГУРА СЕЧЕНИЯ ЦИЛИНДРА ПЛОСКОСТЬЮ Φ_2 ИМЕЕТ ФОРМУ.</p> <ol style="list-style-type: none"> 1) эллипс 2) треугольник 3) круг 4) парабола 	
29	<p>СООТВЕТСТВИЕ ФИГУР СЕЧЕНИЯ ГЕОМЕТРИЧЕСКИХ ТЕЛ ПЛОСКОСТЬЮ С НАЗВАНИЯМИ ЭТИХ ФИГУР:</p> <div style="display: flex; justify-content: space-around; align-items: flex-end;"> <div style="text-align: center;">  А) 1) квадрат </div> <div style="text-align: center;">  Б) 2) окружность </div> <div style="text-align: center;">  В) 3) эллипс </div> <div style="text-align: center;">  Г) </div> </div>	
30	<p>НАПРАВЛЕНИЕ ОСЕЙ В ПРЯМОУГОЛЬНОЙ ИЗОМЕТРИЧЕСКОЙ ПРОЕКЦИИ:</p> <div style="display: flex; justify-content: space-around; align-items: flex-end;"> <div style="text-align: center;">  1) </div> <div style="text-align: center;">  2) </div> <div style="text-align: center;">  3) </div> <div style="text-align: center;">  4) </div> </div>	
31	<p>ОКРУЖНОСТИ В ПРЯМОУГОЛЬНОЙ</p>	

ИЗОМЕТРИИ ИЗОБРАЖАЮТСЯ В ВИДЕ ЭЛЛИПСОВ,
БОЛЬШАЯ ОСЬ КОТОРЫХ $D_{элл} = a \times D_{окр}$,
ГДЕ a РАВНА...

- 1) 1.0
- 2) 0.71
- 3) 0.33
- 4) 1.22

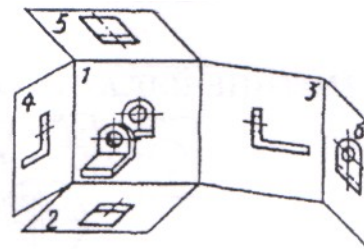


32 ПОРЯДОК ВЫПОЛНЕНИЯ ИЗОМЕТРИЧЕСКОЙ ПРОЕКЦИИ ПИРАМИДЫ:



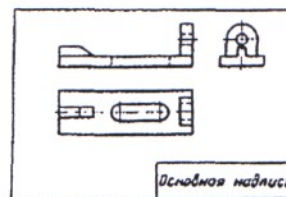
33 ВИД, ПОЛУЧАЕМЫЙ ПРИ ПРОЕКЦИРОВАНИИ ДЕТАЛИ НА ПЛОСКОСТЬ ПРОЕКЦИИ (2):

- 1) спереди
- 2) главный
- 3) сверху
- 4) слева
- 5) сзади



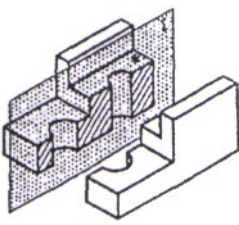
34 ВИД, ПОЛУЧАЮЩИЙСЯ ПРИ ПРОЕКЦИРОВАНИИ ДЕТАЛИ НА ГОРИЗОНТАЛЬНУЮ ПЛОСКОСТЬ ПРОЕКЦИЙ, НАЗЫВАЕТСЯ ...

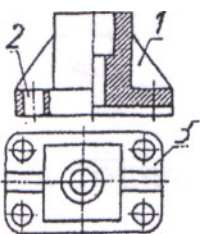
- 1) вид слева
- 2) вид сверху
- 3) вид снизу
- 4) вид справа

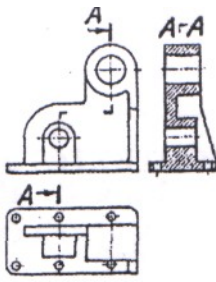


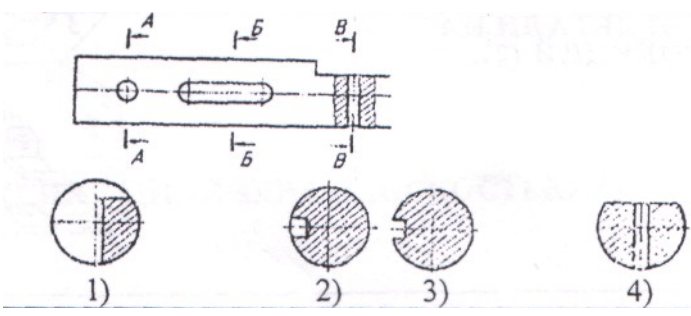
35 СООТВЕТСТВИЕ С НУМЕРАЦИЕЙ НА ЧЕРТЕЖЕ ОСНОВНЫХ ВИДОВ:



36	<p>ДЕТАЛЬ ИМЕЕТ ОТВЕРСТИЯ. ПРИНЦИП ОБРАЗОВАНИЯ... РАЗРЕЗА.</p> <ol style="list-style-type: none"> 1) простого фронтального 2) простого горизонтального 3) простого профильного 4) сложного 
----	--

37	<p>ИЗОБРАЖЕНИЕ, ОБОЗНАЧЕННОЕ ЦИФРОЙ (2), НАЗЫВАЕТСЯ... ФРОНТАЛЬНЫМ РАЗРЕЗОМ</p> <ol style="list-style-type: none"> 1) местный 2) вертикальный 3) сложный 
----	---

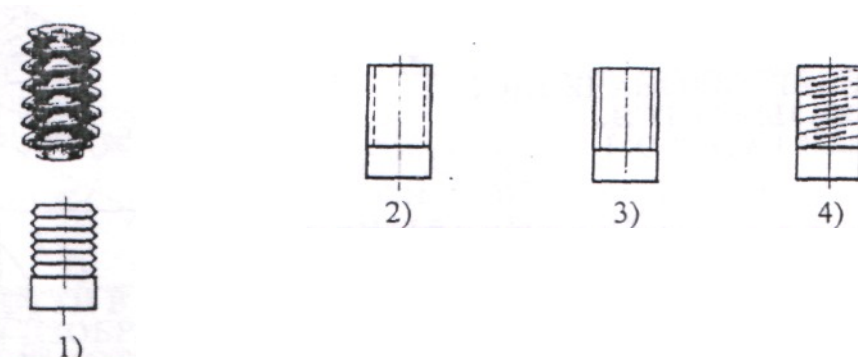
38	<p>ПОРЯДОК ВЫПОЛНЕНИЯ ЧЕРТЕЖА ДЕТАЛИ:</p> <ol style="list-style-type: none"> 1) вычерчивание видов 2) выполнение ступенчатого разреза 3) задание секущих плоскостей , 
----	---

39	<p>СЕКУЩЕЙ ПЛОСКОСТИ В-В СООТВЕТСТВУЕТ СЕЧЕНИЕ:</p> 
----	---

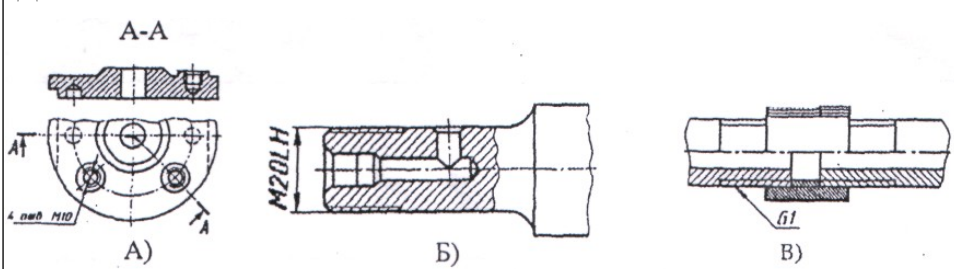
40	<p>ПЛОСКАЯ ФИГУРА, ПОЛУЧАЮЩАЯСЯ ПРИ МЫСЛЕННОМ РАССЕЧЕНИИ ПРЕДМЕТА ПЛОСКОСТЬЮ, НАЗЫВАЕТСЯ...</p> <ol style="list-style-type: none"> 1) разрез 2) сечение 
----	---

41	<p>ПОРЯДОК ВЫПОЛНЕНИЯ ЧЕРТЕЖА ДЕТАЛИ:</p> <ol style="list-style-type: none"> 1) обозначение места расположения секущей плоскости 
----	---

	<p>2) изображение вида детали</p> <p>3) вычерчивание сечения</p>
--	--

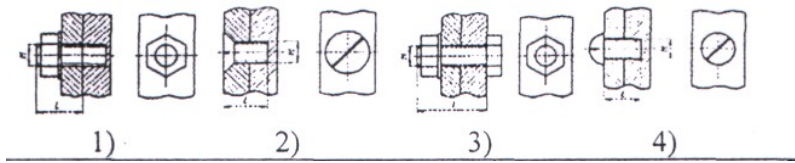
42	<p>УСЛОВНОЕ ИЗОБРАЖЕНИЕ РЕЗЬБЫ НА СТЕРЖНЕ</p> 
-----------	---

43	<p>ПОРЯДОК ВЫПОЛНЕНИЯ ИЗОБРАЖЕНИЯ ОТВЕРСТИЯ С РЕЗЬБОЙ:</p> 
-----------	--

44	<p>СООТВЕТСТВИЕ ИЗОБРАЖЕНИЙ НЕРАЗЪЕМНЫХ СОЕДИНЕНИЙ ДЕТАЛЕЙ С ИХ НАИМЕНОВАНИЯМИ:</p>  <p>1) коническая резьба</p> <p>2) трубная резьба</p> <p>3) метрическая резьба в отверстии</p>
-----------	---

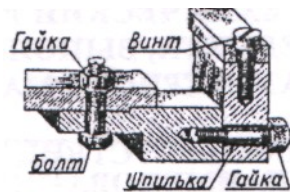
45	<p>УПРОЩЕННОЕ ИЗОБРАЖЕНИЕ СОЕДИНЕНИЯ ДЕТАЛЕЙ</p>
-----------	---

ВИНТОМ

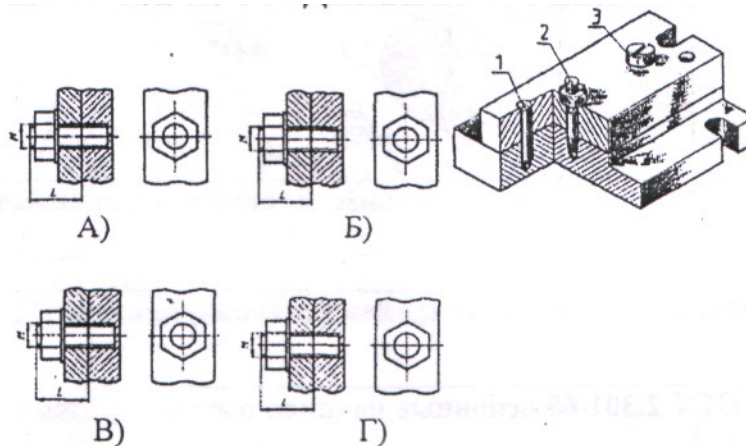


46 СОЕДИНЕНИЕ С ПОМОЩЬЮ КРЕПЕЖНЫХ ДЕТАЛЕЙ ОТНОСИТСЯ К РАЗРЯДУ ... СОЕДИНЕНИЙ.

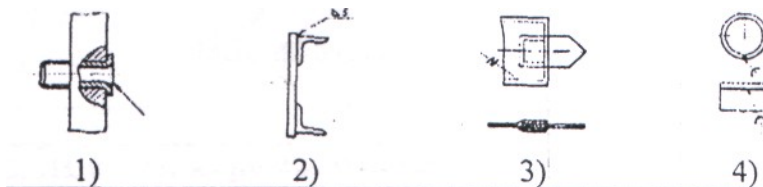
- 1) РАЗЪЕМНЫЕ
- 2) НЕРАЗЪЕМНЫЕ

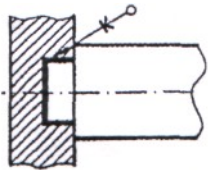


47 СООТВЕТСТВИЕ НАГЛЯДНЫХ ИЗОБРАЖЕНИИ С ОРТОГОНАЛЬНЫМИ ЧЕРТЕЖАМИ СОЕДИНЕНИЙ КРЕПЕЖНЫМИ ДЕТАЛЯМИ

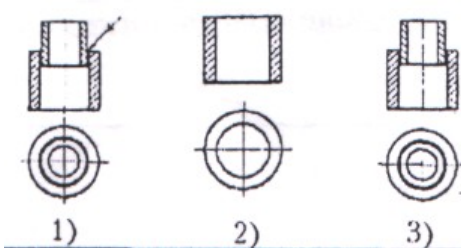
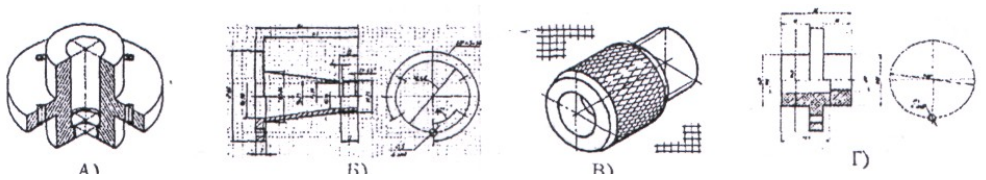


48 УСЛОВНОЕ ОБОЗНАЧЕНИЕ НЕРАЗЪЕМНОГО СОЕДИНЕНИЯ ДЕТАЛЕЙ ПАЙКОЙ:



49	<p>НЕРАЗЪЕМНОЕ СОЕДИНЕНИЕ, УСЛОВНО ОБОЗНАЧАЕМОЕ СТИЛИЗОВАННОЙ БУКВОЙ «К», ОСУЩЕСТВЛЯЕТСЯ С ПОМОЩЬЮ ... (сварки, склеивания или пайки)</p>	
----	--	--

Блок L: Тесты оценки остаточных знаний - ИГ

50	<p>ПОРЯДОК ВЫПОЛНЕНИЯ ЧЕРТЕЖА НЕРАЗЪЕМНОГО СОЕДИНЕНИЯ ДЕТАЛЕЙ ПАЙКОЙ:</p> 
51	<p>ОТЛИЧИЯ ТЕХНИЧЕСКОГО РИСУНКА ОТ ЭСКИЗА СОСТОЯТ В ТОМ, ЧТО НА НЕМ ДЕТАЛЬ ИЗОБРАЖАЕТСЯ:</p> <ol style="list-style-type: none"> 1) в аксонометрических проекциях 2) в соответствии с удобством построений 3) под углом 45° 4) всегда вертикально
52	<p>ТЕХНИЧЕСКИЙ РИСУНОК - ЭТО АКСОНОМЕТРИЧЕСКОЕ ... ПРЕДМЕТА, ВЫПОЛНЕННОЕ ОТ РУКИ С СОБЛЮДЕНИЕМ ГЛАЗОМЕРНОГО МАСШТАБА.</p> <ol style="list-style-type: none"> 1) изображение 2) проецирование 3) черчение
53	<p>СООТВЕТСТВИЕ ИЗОБРАЖЕНИИ НА ГРАФИЧЕСКИХ ДОКУМЕНТАХ С ИХ НАИМЕНОВАНИЯМИ:</p> 

54	<p>Основные надписи, дополнительные графы к ним и рамки выполняют ...линиями по ГОСТ 2.303</p> <p>1) сплошной основной</p> <p>2) волнистой</p> <p>3) тонкой сплошной</p>
-----------	--

Ответы к тестам

№ п/п	ответ	№ п/п	ответ
1	3	32	2
2	3	33	3
3	4 и 3	34	2
4	4	35	Б, Г, А, В
5	2	36	1
6	А,Б,Г	37	2
7	3	38	1-3-2
8	4	39	4
9	1	40	2
10	3	41	2-1-3
11	1	42	3
12	1	43	3-1-2
13	2	44	Б-3, В-2
14	1, 2	45	2, 4
15	2	46	2
16	4	47	2-А Б В Г
17	1	48	4
18	3	49	склеивание
19	2	50	3-1
20	1,2,Г,3А	51	1

21	2	52	1
22	2	53	А, Г
23	3-Б	54	1 и 3
24	4		
25	линии		
26	1		
27	1		
28	1		
29	Б-3, Г-2, В-1		
30	1		
31	4		

Шкала оценивания результатов тестирования

% верных решений (ответов)	Шкала оценивания
85 - 100	отлично
70 - 84	хорошо
50 - 69	удовлетворительно
0 - 49	неудовлетворительно

8.2.4 Темы для самостоятельной работы студентов

Темы для самостоятельной работы определяются изучаемыми разделами:

1	Введение Основные плоскости проекций. Методы проецирования.
2	Задание геометрических объектов на чертеже.
3	Позиционные задачи (точка, прямая, прямые, плоскость, прямая и плоскость, видимость)
4	Метрические задачи (преобразования, опред. размеров, перпендикулярность)
5	Гранные поверхности
6	Кривые линии (плоские, эллипс, окружность, парабола, гипербола и др.)
7	Поверхности вращения. Винтовые поверхности.
8	АксонOMETрические проекции.
9	Конструкторская документация и оформление чертежей по ЕСКД.
10	Изображения – виды, разрезы и сечения, дополнительные виды, наложенные и вынесенные сечения.
11	Соединения деталей (разъёмные, неразъёмные). Резьба – изображение и

	обозначение. Соединения с использованием стандартных деталей с резьбой, соединения сваркой, пайкой, склеиванием, заклёпками.
12	Рабочие чертежи деталей и эскизы деталей машин. Сборочные единицы и спецификации к ним.
13	Деталирование чертежа общего вида.
14	Введение в чертёжную графическую программу КОМПАС-3D

Шкала оценивания

Шкала оценивания	Критерии оценивания
«Отлично» / Зачтено	Обучающийся глубоко и содержательно раскрывает тему самостоятельной работы, не допустив ошибок. Ответ носит развернутый и исчерпывающий характер.
«Хорошо» / Зачтено	Обучающийся в целом раскрывает тему самостоятельной работы, однако ответ хотя бы на один из них не носит развернутого и исчерпывающего характера.
«Удовлетворительно» / Зачтено	Обучающийся в целом раскрывает тему самостоятельной работы и допускает ряд неточностей, фрагментарно раскрывает содержание теоретических вопросов или их раскрывает содержательно, но допуская значительные неточности.
«Неудовлетворительно» / Не зачтено	Обучающийся не владеет выбранной темой самостоятельной работы

8.2.5 Индивидуальные задания для выполнения курсовой работы (КР)

По дисциплине «Начертательная геометрия и инженерная графика» для закрепления практических навыков обращения с конструкторской документацией предусмотрено выполнение курсовой работы

Содержание курсовой работы и формы их контроля по очной форме обучения

№ п/п	Раздел дисциплины (модуля), темы раздела
1	РГР-1. Построить линию пересечения пересекающихся треугольников ABC и DEK, показать их видимость в проекциях. Определить истинную величину одного из них.
2	РГР-2. Построить линию пересечения вертикальной прямой призмы EKUG с наклонной пирамидой DABC. Показать видимость в проекциях.
3	РГР-3. Построить развёртки пересекающихся многогранников – призмы и пирамиды. Показать на развёртках поверхностей их линию пересечения. Задача является продолжением РГР 2.
4	РГР-4. Построить три проекции сферы со сквозным призматическим отверстием (вырожденная фронтальная проекция – четырёхугольник ABCD известна). Показать видимость контура призматического отверстия.
5	РГР-5. Построить проекции линии пересечения двух поверхностей вращения - прямого

	кругового конуса и прямого кругового горизонтального цилиндра. Оси конуса и цилиндра – взаимно перпендикулярные скрещивающиеся проецирующие прямые . Показать видимость линии пересечения.
6	РГР-6.Построить развёртки пересекающихся поверхностей вращения – конуса и цилиндра. Показать на развёртках поверхностей их линию пересечения. Задача является продолжением РГР 5.
7	РГР-7.Построить три вида детали по наглядному изображению в аксонометрической проекции (по 3D модели) и указать её размеры.
8	РГР-8.Построить третье изображение детали (вид слева) по двум заданным, выполнить два вертикальных разреза (фронтальный и профильный), построить наклонное сечение. Построить наглядное изображение детали в аксонометрической проекции (технический рисунок, изображение 3D) с вырезом примерно $\frac{1}{4}$ части изображения.
9	РГР-9.Соединения разъёмные и неразъёмные. Приведите примеры таких соединений: соединение болтом или шпилькой, изображение болта или шпильки, гайки и шайбы, соединение сваркой, соединение клёпкой. Приведите запись стандартных деталей по ГОСТ.
10	РГР-10.Выполните эскизы трёх деталей: поверхность вращения простой формы, несложная корпусная деталь и зубчатое колесо. Детали можно подобрать самостоятельно. Эскизы являются чертежами, выполненными от руки в глазомерном масштабе с соблюдением всех остальных требований государственных стандартов ЕСКД.
11	РГР-11.Выполните сборочный чертёж машиностроительного изделия. На заданное изделие состоящее из 5-10 деталей, не считая стандартные составить структурную схему, спецификацию и сборочный чертёж. Изделие можно подобрать самостоятельно. Оформление чертежей выполняется в соответствии с требованиями Государственных стандартов ЕСКД.
12	РГР-12.Деталирование чертежа общего вида. По заданному чертежу общего вида выполнить на 3-4 детали чертежи, и на одну из них технический рисунок. Оформление чертежей выполняется в соответствии с требованиями государственных стандартов ЕСКД. Чертёж общего вида выбирается из альбома чертежей в библиотеке института.

Рекомендации по выполнению и оформлению КР приведены в «Начертательная геометрия. Инженерная графика. Методических указаниях по выполнению расчётно-графических работ для студентов направления 15.03.05 – Конструкторско-технологическое обеспечение машиностроительных производств.

Шкала оценивания

Шкала оценивания	Критерии оценивания
«Отлично» / Зачтено	Обучающийся глубоко и содержательно раскрывает тему самостоятельной работы, не допустив ошибок. Ответ носит развернутый и исчерпывающий характер.
«Хорошо» / Зачтено	Обучающийся в целом раскрывает тему самостоятельной работы, однако ответ хотя бы на один из них не носит развернутого и исчерпывающего характера.
«Удовлетворительно» / Зачтено	Обучающийся в целом раскрывает тему самостоятельной работы и допускает ряд неточностей, фрагментарно

	раскрывает содержание теоретических вопросов или их раскрывает содержательно, но допуская значительные неточности.
«Неудовлетворительно» / Не зачтено	Обучающийся не владеет выбранной темой самостоятельной работы

8.2.6 ОЦЕНОЧНЫЕ СРЕДСТВА ПРОМЕЖУТОЧНОГО КОНТРОЛЯ

Вопросы (задания) для экзамена:

1. Методы проецирования. Метод Монжа. Ортогональные проекции в системе прямоугольных координат.
2. Точка, прямая, плоскость на эпюре Монжа. Особые (частные) положения прямой линии относительно плоскостей проекций.
3. Определение натуральной величины отрезка по его известным проекциям. Взаимное положение двух прямых. Проекция плоских углов.
4. Способы задания плоскости на эпюре.
5. Положение плоскости относительно плоскостей проекций.
6. Плоскость общего положения, проецирующая плоскость. Привести примеры.
7. Точка и прямая на плоскости. Прямые особого положения.
8. Построение проекций плоских фигур.
9. Взаимное положение двух плоскостей, прямой линии и плоскости.
10. Взаимное пересечение двух плоскостей. Построение линии пересечения.
11. Прямая и плоскость. Определение точки пересечения. Видимость прямой.
12. Параллельность прямой и плоскости, двух плоскостей, двух прямых.
13. Перпендикулярность прямой и плоскости, двух плоскостей, двух прямых.
14. Способ перемены плоскостей проекций. Способ вращения. Способ плоскопараллельного переноса.
15. Многогранники. Образование многогранников.
16. Система расположения изображений на технических чертежах.
17. Взаимное пересечение двух многогранников. Построение линии пересечения.
18. Прямая и многогранник. Определение точек пересечения. Видимость прямой. Пересечение поверхности многогранника плоскостью.
19. Развертка поверхности многогранника.
20. Определение площади плоской геометрической фигуры по её проекциям.
21. Общие сведения о кривых линиях и их проецировании.
22. Плоские кривые линии. Пространственные кривые линии.
23. Винтовые цилиндрические линии. Винтовые конические линии.
24. Поверхности линейчатые развертываемые и не развертываемые.
25. Поверхности не линейчатые. Поверхности вращения. Винтовые поверхности и винты.
26. Пересечение поверхности вращения плоскостью. Построение линии пересечения.
27. Пересечение конической поверхности плоскостью.
28. Построение развертки линейчатой поверхности вращения.
29. Пересечение сферы плоскостью. Пересечение тора плоскостью.
30. Прямая и поверхность вращения. Определение точек пересечения. Видимость прямой.
31. Взаимное пересечение двух поверхностей вращения. Способ вспомогательных секущих плоскостей. Способ вспомогательных сфер. Пересечение кривой линии с кривой поверхностью.
32. Развертка поверхности вращения.
33. Винтовые поверхности. Сечение винтовой поверхности плоскостью, перпендикулярной оси вращения.
34. Определение расстояния от точки до плоскости, до поверхности.

8.3. Методические материалы, определяющие процедуры оценивания знаний, умений, навыков и (или) опыта деятельности, характеризующих этапы формирования компетенций

Основной целью проведения промежуточной аттестации является определение степени достижения целей по учебной дисциплине или её разделам. Осуществляется это проверкой и оценкой уровня теоретических знаний, полученных обучающимися и умения применять их в решении практических задач, степени овладения обучающимися практическими навыками и умениями в объёме требований рабочей программы по дисциплине, а также их умение самостоятельно работать с нормативной, справочной и учебной литературой.

Организация проведения промежуточной аттестации регламентирована «Положением об организации образовательного процесса в федеральном государственном автономном образовательном учреждении «Московский политехнический университет»

8.3.1. Показатели оценивания компетенций на различных этапах их формирования, достижение обучающимися планируемых результатов обучения по дисциплине

Код и наименование компетенции УК-1. Способен осуществлять поиск, критический анализ и синтез информации, применять системный подход для решения поставленных задач				
Этап (уровень)	Критерии оценивания			
	неудовлетворительно / не зачтено	удовлетворительно / зачтено	хорошо / зачтено	отлично / зачтено
знать	Обучающийся демонстрирует полное отсутствие или недостаточное соответствие следующих знаний: учебную и методическую литературу; методы построения обратимых чертежей пространственных объектов; изображения на чертеже линий и поверхностей;	Обучающийся демонстрирует неполное соответствие следующих знаний: учебную и методическую литературу; методы построения обратимых чертежей пространственных объектов; изображения на чертеже линий и поверхностей; способы преобразования чертежа; способы решения на чертежах основных	Обучающийся демонстрирует частичное соответствие следующих знаний: учебную и методическую литературу; методы построения обратимых чертежей пространственных объектов; изображения на чертеже линий и поверхностей; способы преобразования чертежа; способы решения на чертежах основных метрических и позиционных задач;	Обучающийся демонстрирует полное соответствие следующих знаний: учебную и методическую литературу; методы построения обратимых чертежей пространственных объектов; изображения на чертеже линий и поверхностей; способы преобразования чертежа; способы решения на чертежах основных метрических и

	способы преобразования чертежа; способы решения на чертежах основных метрических и позиционных задач;	метрических и позиционных задач;		позиционных задач;
уметь	Обучающийся не умеет или в недостаточной степени умеет выполнять: использовать рекомендации, изложенные в методической литературе; уметь применять полученные знания по начертательной геометрии	Обучающийся демонстрирует неполное соответствие следующих умений: использовать рекомендации, изложенные в методической литературе; уметь применять полученные знания по начертательной геометрии	Обучающийся демонстрирует частичное соответствие следующих умений: использовать рекомендации, изложенные в методической литературе; уметь применять полученные знания по начертательной геометрии	Обучающийся демонстрирует полное соответствие следующих умений: использовать рекомендации, изложенные в методической литературе; уметь применять полученные знания по начертательной геометрии
владеть	Обучающийся не владеет или в недостаточной степени владеет: навыками построения изображений на чертежах; приёмами оформления расчётно-графических работ	Обучающийся владеет в неполном объеме и проявляет недостаточность владения навыками работы: навыками построения изображений на чертежах; приёмами оформления расчётно-графических работ	Обучающимся допускаются незначительные ошибки, неточности, затруднения, частично владеет навыками работы: навыками построения изображений на чертежах; приёмами оформления расчётно-графических работ	Обучающийся свободно применяет полученные навыки, в полном объеме владеет навыками работы: навыками построения изображений на чертежах; приёмами оформления расчётно-графических работ
Код и наименование компетенции ОПК - 7 Способен участвовать в разработке технической документации, связанной с профессиональной деятельностью				
Этап (уровень)	Критерии оценивания			
	неудовлетворительно / не зачтено	удовлетворительно / зачтено	хорошо / зачтено	отлично / зачтено
знать	Обучающийся демонстрирует полное отсутствие	Обучающийся демонстрирует неполное	Обучающийся демонстрирует частичное	Обучающийся демонстрирует полное

	или недостаточное соответствие следующих знаний: основные стандарты ЕСКД, правила выполнения чертежей деталей и элементов конструкций в соответствии с ЕСКД, справочную литературу	соответствие следующих знаний: основные стандарты ЕСКД, правила выполнения чертежей деталей и элементов конструкций в соответствии с ЕСКД, справочную литературу	соответствие следующих знаний: основные стандарты ЕСКД, правила выполнения чертежей деталей и элементов конструкций в соответствии с ЕСКД, справочную литературу	соответствие следующих знаний: основные стандарты ЕСКД, правила выполнения чертежей деталей и элементов конструкций в соответствии с ЕСКД, справочную литературу
уметь	Обучающийся не умеет или в недостаточной степени умеет выполнять: использовать справочно-нормативную литературу и стандарты ЕСКД при выполнении чертежей	Обучающийся демонстрирует неполное соответствие следующих умений: использовать справочно-нормативную литературу и стандарты ЕСКД при выполнении чертежей	Обучающийся демонстрирует частичное соответствие следующих умений: использовать справочно-нормативную литературу и стандарты ЕСКД при выполнении чертежей	Обучающийся демонстрирует полное соответствие следующих умений: использовать справочно-нормативную литературу и стандарты ЕСКД при выполнении чертежей
владеть	Обучающийся не владеет или в недостаточной степени владеет: навыками выполнения и оформления проектно-конструкторской документации	Обучающийся владеет в неполном объеме и проявляет недостаточность владения навыками работы: навыками выполнения и оформления проектно-конструкторской документации	Обучающимся допускаются незначительные ошибки, неточности, затруднения, частично владеет навыками работы: навыками выполнения и оформления проектно-конструкторской документации	Обучающийся свободно применяет полученные навыки, в полном объеме владеет навыками работы: навыками выполнения и оформления проектно-конструкторской документации

8.3.2. Методика оценивания результатов промежуточной аттестации

Показателями оценивания компетенций на этапе промежуточной аттестации по дисциплине «Начертательная геометрия и инженерная графика» являются результаты обучения по дисциплине.

Оценочный лист результатов обучения по дисциплине

Код компетенции	Знания	Умения	Навыки	Уровень сформированности и компетенции на
-----------------	--------	--------	--------	---

				данном этапе / оценка
УК-1	основную учебную и методическую литературу	использовать рекомендации, изложенные в учебной и методической литературе	выполнения и оформления чертежей в соответствии с ЕСКД	
ОПК-7	справочно-нормативную техническую литературу и основные стандарты Единой системы конструкторской документации (ЕСКД)	использовать справочно-нормативную литературу и стандарты ЕСКД при выполнении чертежей	приёмами разработки и оформления чертежей в соответствии со стандартами ЕСКД	
Оценка по дисциплине (среднее арифметическое)				

Оценка по дисциплине зависит от уровня сформированности компетенций, закрепленных за дисциплиной и представляет собой среднее арифметическое от выставленных оценок по отдельным результатам обучения (знания, умения, навыки).

Оценка «отлично» выставляется, если среднее арифметическое находится в интервале от 4,5 до 5,0. Оценка «хорошо» выставляется, если среднее арифметическое находится в интервале от 3,5 до 4,4. Оценка «удовлетворительно» выставляется, если среднее арифметическое находится в интервале от 2,5 до 3,4. Оценка «неудовлетворительно» выставляется, если среднее арифметическое находится в интервале от 0 до 2,4.

Промежуточная аттестация обучающихся в форме экзамена проводится по результатам выполнения всех видов учебной работы, предусмотренных учебным планом по дисциплине «Начертательная геометрия и инженерная графика», при этом учитываются результаты текущего контроля успеваемости в течение семестра. Оценка степени достижения обучающимися планируемых результатов обучения по дисциплине проводится преподавателем, ведущим занятия по дисциплине методом экспертной оценки. По итогам промежуточной аттестации по дисциплине выставляется оценка «отлично», «хорошо», «удовлетворительно» или «неудовлетворительно».

Шкала оценивания	Описание
-------------------------	-----------------

Отлично	Выполнены все виды учебной работы, предусмотренные учебным планом. Студент демонстрирует соответствие знаний, умений, навыков приведенным в таблицах показателей, оперирует приобретенными знаниями, умениями, навыками, применяет их в ситуациях повышенной сложности. При этом могут быть допущены незначительные ошибки, неточности, затруднения при аналитических операциях, переносе знаний и умений на новые, нестандартные ситуации.
Хорошо	Выполнены все виды учебной работы, предусмотренные учебным планом. Студент демонстрирует неполное, правильное соответствие знаний, умений, навыков приведенным в таблицах показателей, либо если при этом были допущены 2-3 несущественные ошибки.
Удовлетворительно	Выполнены все виды учебной работы, предусмотренные учебным планом. Студент демонстрирует соответствие знаний, в котором освещена основная, наиболее важная часть материала, но при этом допущена одна значительная ошибка или неточность.
Неудовлетворительно	Не выполнен один или более видов учебной работы, предусмотренных учебным планом. Студент демонстрирует неполное соответствие знаний, умений, навыков приведенным в таблицах показателей, допускаются значительные ошибки, проявляется отсутствие знаний, умений, навыков по ряду показателей, студент испытывает значительные затруднения при оперировании знаниями и умениями при их переносе на новые ситуации.

9. Электронная информационно-образовательная среда

Каждый обучающийся в течение всего периода обучения обеспечивается индивидуальным неограниченным доступом к электронной информационнообразовательной среде Чебоксарского института (филиала) Московского политехнического университета из любой точки, в которой имеется доступ к информационно-телекоммуникационной сети «Интернет» (далее – сеть «Интернет»), как на территории филиала, так и вне ее. Электронная информационно-образовательная среда – совокупность информационных и телекоммуникационных технологий, соответствующих технологических средств, обеспечивающих освоение обучающимися образовательных программ в полном объёме независимо от места нахождения обучающихся. Электронная информационно-образовательная среда обеспечивает: а) доступ к учебным планам, рабочим программам дисциплин (модулей), практик, электронным учебным изданиям и электронным образовательным ресурсам, указанным в рабочих программах дисциплин (модулей), практик; б) формирование электронного портфолио обучающегося, в том числе сохранение его работ и оценок за эти работы; в) фиксацию хода образовательного процесса, результатов промежуточной аттестации и

результатов освоения программы бакалавриата; г) проведение учебных занятий, процедур оценки результатов обучения, реализация которых предусмотрена с применением электронного обучения, дистанционных образовательных технологий; д) взаимодействие между участниками образовательного процесса, в том числе синхронное и (или) асинхронное взаимодействия посредством сети «Интернет». Функционирование электронной информационно-образовательной среды обеспечивается соответствующими средствами информационно-коммуникационных технологий и квалификацией работников, ее использующих и поддерживающих. Функционирование электронной информационно-образовательной среды соответствует законодательству Российской Федерации. Основными составляющими ЭИОС филиала являются:

а) сайт института в сети Интернет, расположенный по адресу www.polytech21.ru, <https://chebpolytech.ru/> который обеспечивает: - доступ обучающихся к учебным планам, рабочим программам дисциплин, практик, к изданиям электронных библиотечных систем, электронным информационным и образовательным ресурсам, указанных в рабочих программах (разделы сайта «Сведения об образовательной организации»); - информирование обучающихся обо всех изменениях учебного процесса (новостная лента сайта, лента анонсов); - взаимодействие между участниками образовательного процесса (подразделы сайта «Задать вопрос директору»); б) официальные электронные адреса подразделений и сотрудников института с Яндекс-доменом @polytech21.ru (список контактных данных подразделений Филиала размещен на официальном сайте Филиала в разделе «Контакты», списки контактных официальных электронных данных преподавателей размещены в подразделах «Кафедры») обеспечивают взаимодействие между участниками образовательного процесса; в) личный кабинет обучающегося (портфолио) (вход в личный кабинет размещен на официальном сайте Филиала в разделе «Студенту» подразделе «Электронная информационно-образовательная среда») включает в себя портфолио студента, электронные ведомости, рейтинг студентов и обеспечивает: - фиксацию хода образовательного процесса, результатов промежуточной аттестации и результатов освоения образовательных программ обучающимися,

- формирование электронного портфолио обучающегося, в том числе с сохранение работ обучающегося, рецензий и оценок на эти работы, г) электронные библиотеки, включающие электронные каталоги, полнотекстовые документы и обеспечивающие доступ к учебно-методическим материалам, выпускным квалификационным работам и т.д.: Чебоксарского института (филиала) - «ИРБИС» д) электронно-библиотечные системы (ЭБС), включающие электронный каталог и полнотекстовые документы: - «ЛАНЬ» - www.e.lanbook.com - Образовательная платформа Юрайт - <https://urait.ru> е) платформа цифрового образования Политеха - <https://lms.mospolytech.ru/> ж) система «Антиплагиат» - <https://www.antiplagiat.ru/> з) система электронного документооборота DIRECTUM Standard — обеспечивает документооборот

между Филиалом и Университетом; и) система «1С Управление ВУЗом Электронный деканат» (Московский политехнический университет) обеспечивает фиксацию хода образовательного процесса, результатов промежуточной аттестации и результатов освоения образовательных программ обучающимися; к) система «POLYTECH systems» обеспечивает информационное, документальное автоматизированное сопровождение образовательного процесса; л) система «Абитуриент» обеспечивает документальное автоматизированное сопровождение работы приемной комиссии.

10. Перечень основной и дополнительной учебной литературы, необходимой для освоения дисциплины

Основная литература

1. *Левицкий, В. С.* Машиностроительное черчение : учебник для вузов / В. С. Левицкий. — 9-е изд., испр. и доп. — Москва : Издательство Юрайт, 2023. — 395 с. — (Высшее образование). — ISBN 978-5-534-09496-1. — Текст : электронный // Образовательная платформа Юрайт [сайт]. — URL: <https://urait.ru/bcode/510597>

2. Инженерная 3D-компьютерная графика в 2 т. Том 2 : учебник и практикум для вузов / А. Л. Хейфец, А. Н. Логиновский, И. В. Буторина, В. Н. Васильева ; под редакцией А. Л. Хейфеца. — 3-е изд., перераб. и доп. — Москва : Издательство Юрайт, 2023. — 279 с. — (Высшее образование). — ISBN 978-5-534-02959-8. — Текст : электронный // Образовательная платформа Юрайт [сайт]. — URL: <https://urait.ru/bcode/513028>

3. Чекмарев, А. А. Начертательная геометрия и черчение : учебник для вузов / А. А. Чекмарев. — 7-е изд., испр. и доп. — Москва : Издательство Юрайт, 2024. — 423 с. — (Высшее образование). — ISBN 978-5-534-07024-8. — Текст : электронный // Образовательная платформа Юрайт [сайт]. — URL: <https://urait.ru/bcode/535425> .

б) дополнительная литература:

3. Константинов, А. В. Начертательная геометрия. Сборник заданий : учебное пособие для вузов / А. В. Константинов. — 2-е изд., испр. и доп. — Москва : Издательство Юрайт, 2023. — 623 с. — (Высшее образование). — ISBN 978-5-534-11940-4. — Текст : электронный // Образовательная платформа Юрайт [сайт]. — URL: <https://urait.ru/bcode/518579>

3. Чекмарев, А. А. Начертательная геометрия и черчение : учебник для вузов / А. А. Чекмарев. — 7-е изд., испр. и доп. — Москва : Издательство Юрайт, 2023. — 423 с. — (Высшее образование). — ISBN 978-5-534-07024-8. — Текст : электронный // Образовательная платформа Юрайт [сайт]. — URL: <https://urait.ru/bcode/510447>

4. Константинов, А. В. Начертательная геометрия. Сборник заданий : учебное пособие для вузов / А. В. Константинов. — 2-е изд., испр. и доп. — Москва : Издательство Юрайт, 2024. — 623 с. — (Высшее образование). — ISBN 978-5-534-11940-4. — Текст : электронный // Образовательная платформа Юрайт [сайт]. — URL: <https://urait.ru/bcode/542871> .

Периодика

1. Металлургия машиностроения: научный журнал— URL: <https://www.iprbookshop.ru/12551.html> . – Текст : электронный.

2. Научный периодический журнал «Вестник Южно-Уральского государственного университета. Серия «Машиностроение» : Научный рецензируемый журнал. <https://vestnik.susu.ru/engineering/index>. - Текст : электронный.

3. Известия Тульского государственного университета. Технические науки : Научный рецензируемый журнал. <https://tidings.tsu.tula.ru/tidings/index.php?id=technical&lang=ru&year=1>. - Текст : электронный.

11. Профессиональные базы данных и информационно-справочные системы

Профессиональная база данных и информационно-справочные системы	Информация о праве собственности (реквизиты договора)
Ассоциация инженерного образования России http://www.ac-raee.ru/	Совершенствование образования и инженерной деятельности во всех их проявлениях, относящихся к учебному, научному и технологическому направлениям, включая процессы преподавания, консультирования, исследования, разработки инженерных решений, включая нефтегазовую отрасль, трансфера технологий, оказания широкого спектра образовательных услуг, обеспечения связей с общественностью, производством, наукой и интеграции в международное научно-образовательное пространство. Свободный доступ
Все об автомобильных марках https://proautomarki.ru/kto-izobrel-avtomobil/	Описание истории создания автомобилей в мире и в России. Свободный доступ
История автомобилей https://autohs.ru/avtomobili/legkovye/istoriya-razvitiya-avtomobilya-rannie-gody.html	Автомобиль величайшее изобретение, навсегда изменившее человечество. История развития автомобиля тесно связана с великими изобретателями и инженерами. Но в отличие от других крупных изобретений, оригинальная идея автомобиля не может быть приписана одному человеку. Над ней работали множество людей из разных стран мира. На этом сайте речь пойдет о начальном этапе развития автомобиля. Свободный доступ

Профессиональная база данных и информационно-справочные системы	Информация о праве собственности (реквизиты договора)
Научная электронная библиотека Elibrary http://elibrary.ru/	Научная электронная библиотека eLIBRARY.RU - это крупнейший российский информационно-аналитический портал в области науки, технологии, медицины и образования, содержащий рефераты и полные тексты более 26 млн научных статей и публикаций, в том числе электронные версии более 5600 российских научно-технических журналов, из которых более 4800 журналов в открытом доступе. Свободный доступ
Трактор. История развития тракторной техники http://i-kiss.ru/rubrika/traktora	Трактор - это самодвижущаяся (гусеничная или колёсная) машина, предназначенная для выполнения сельскохозяйственных, дорожно-строительных, землеройных, транспортных и других работ в агрегате с прицепными, навесными или стационарными машинами, механизмами и приспособлениями. Слово «трактор» происходит от английского слово «track». Трак - это основной элемент, из которого собирается гусеница. Свободный доступ
Профессия инженер-механик https://www.profguide.io/professions/injener_mehanik.html	Инженер-механик (mechanical engineer) – это специалист, который занимается проектированием, конструированием и эксплуатацией механического оборудования, машин, аппаратов в различных сферах производства и народного хозяйства. Свободный доступ
Федеральный портал «Российское образование» http://www.edu.ru	Федеральный портал «Российское образование» – уникальный интернет-ресурс в сфере образования и науки. Ежедневно публикует самые актуальные новости, анонсы событий, информационные материалы для широкого круга читателей. Еженедельно на портале размещаются эксклюзивные материалы, интервью с ведущими специалистами – педагогами, психологами, учеными, репортажи и аналитические статьи. Читатели получают доступ к нормативно-правовой базе сферы образования, они могут пользоваться самыми различными полезными сервисами – такими, как онлайн-тестирование, опросы по актуальным темам и т.д.

Название организации	Сокращённое название	Организационно-правовая форма	Отрасль (область деятельности)	Официальный сайт
Ассоциация международных автомобильных перевозчиков	АСМАП	Ассоциация является некоммерческой организацией Ассоциация	Координация деятельности членов Ассоциации и представления	https://www.asmap.ru/index.php

Название организации	Сокращённое название	Организационно-правовая форма	Отрасль (область деятельности)	Официальный сайт
		является юридическим лицом	и защиты их интересов в сфере перевозок грузов и пассажиров в международном автомобильном сообщении	
Российский союз инженеров	РСИ	Общероссийская общественная организация «Российский союз инженеров» (далее именуемая «Союз») является основанным на членстве общественным объединением, созданным в форме общественной организации	Защита общих интересов и достижения уставных целей объединившихся граждан, осуществляющих свою деятельность на территории более половины субъектов Российской Федерации	http://российский-союз-инженеров.рф/
Ассоциация «Российские автомобильные дилеры»	РОАД	Некоммерческая организация – объединение юридических лиц	Координация предпринимательской деятельности, представление и защита общих имущественных интересов в области автомобильного дилерства	https://www.asroad.org/

12. Программное обеспечение (лицензионное и свободно распространяемое), используемое при осуществлении образовательного процесса

Аудитория	Программное обеспечение	Информация о праве собственности (реквизиты договора, номер лицензии и т.д.)
№ 1136 Кабинет «Начертательная геометрия и инженерная графика»	Kaspersky Endpoint Security Стандартный Educational Renewal 2 года. Band S: 150-249	Номер лицензии 2B1E-211224-064549-2-19382 Сублицензионный договор №821_832.223.3K/21 от 24.12.2021 до 31.12.2023
	Kaspersky Endpoint Security Расширенный Russian	150-249 Node 2 year Educational Renewal License СУБЛИЦЕНЗИОННЫЙ

	Edition.	ДОГОВОР № ППИ - 126/2023 от 14.12.2023
	Windows 7 OLPNLAcdmc	договор №Д03 от 30.05.2012) с допсоглашениями от 29.04.14 и 01.09.16 (бессрочная лицензия)
	AdobeReader	свободно распространяемое программное обеспечение (бессрочная лицензия)
	СПС Гарант	Договор № 735_480.2233К/20 от 15.12.2020 Договор № С-007/2024 от 09.01.2024
	Yandex браузер	отечественное свободно распространяемое программное обеспечение (бессрочная лицензия)
№ 1126 Помещение для самостоятельной работы обучающихся	Microsoft Office Standard 2007(Microsoft DreamSpark Premium Electronic Software Delivery Academic(Microsoft Open License	номер лицензии-42661846 от 30.08.2007) с допсоглашениями от 29.04.14 и 01.09.16 (бессрочная лицензия)
	Zoom	свободно распространяемое программное обеспечение (бессрочная лицензия)
	КОМПАС	отечественное свободно распространяемое программное обеспечение (бессрочная лицензия)
	Auto Cad	product key - 79711, serial number - 563-02388902) учебная версия (бессрочная лицензия)
	Windows 7 OLPNLAcdmc	договор №Д03 от 30.05.2012) с допсоглашениями от 29.04.14 и 01.09.16 (бессрочная лицензия)
	AdobeReader	свободно распространяемое программное обеспечение (бессрочная лицензия)
	СПС Гарант	Договор № 735_480.2233К/20 от 15.12.2020 Договор № С-007/2024 от 09.01.2024
	Yandex браузер	свободно распространяемое программное обеспечение (бессрочная лицензия)
	Microsoft Office Standard 2007(Microsoft DreamSpark Premium Electronic Software Delivery Academic(Microsoft Open License	номер лицензии-42661846 от 30.08.2007) с допсоглашениями от 29.04.14 и 01.09.16 (бессрочная лицензия)
	Zoom	свободно распространяемое программное обеспечение (бессрочная лицензия)
	AIMP	отечественное свободно распространяемое программное обеспечение (бессрочная лицензия)
	Kaspersky Endpoint Security Стандартный Educational Renewal 2 года. Band S: 150-249 Номер лицензии	Сублицензионный договор №821_832.223.3К/21 от 24.12.2021 до 31.12.2023

	2B1E-211224-064549-2-19382	
	Kaspersky Endpoint Security Расширенный Russian Edition.	150-249 Node 2 year Educational Renewal License СУБЛИЦЕНЗИОННЫЙ ДОГОВОР № ППИ - 126/2023 от 14.12.2023

13. Материально-техническое обеспечение дисциплины

Тип и номер помещения	Перечень основного оборудования и технических средств обучения
Учебная аудитория для проведения учебных занятий всех видов, предусмотренных программой бакалавриата/специалитета/ магистратуры, оснащенная оборудованием и техническими средствами обучения, состав которых определяется в рабочих программах дисциплин (модулей) № 1136 (г. Чебоксары, ул. К.Маркса. 60)	<u>Оборудование:</u> комплект мебели для учебного процесса; доска учебная; стенды <u>Технические средства обучения:</u> компьютерная техника; лабораторные стенды; комплект лабораторного оборудования по дисциплине
Помещение для самостоятельной работы обучающихся № 1126 (г. Чебоксары, ул. К.Маркса. 60)	<u>Оборудование:</u> комплект мебели для учебного процесса; <u>Технические средства обучения:</u> компьютерная техника с возможностью подключения к сети «Интернет» и обеспечением доступа в электронную информационно-образовательную среду Филиала

14. Методические указания для обучающегося по освоению дисциплины

Методические указания для занятий лекционного типа

В ходе лекционных занятий обучающемуся необходимо вести конспектирование учебного материала, обращать внимание на категории, формулировки, раскрывающие содержание тех или иных явлений и процессов, научные выводы и практические рекомендации.

Необходимо задавать преподавателю уточняющие вопросы с целью уяснения теоретических положений, разрешения спорных ситуаций. Целесообразно дорабатывать свой конспект лекции, делая в нем соответствующие записи из основной и дополнительной литературы, рекомендованной преподавателем и предусмотренной учебной программой дисциплины.

Методические указания для занятий семинарского (практического) типа.

Практические занятия позволяют развивать у обучающегося творческое теоретическое мышление, умение самостоятельно изучать литературу, анализировать практику; учат четко формулировать мысль, вести дискуссию, то есть имеют исключительно важное значение в развитии самостоятельного мышления.

Подготовка к практическому занятию включает два этапа. На первом этапе обучающийся планирует свою самостоятельную работу, которая включает: уяснение задания на самостоятельную работу; подбор основной и дополнительной литературы; составление плана работы, в котором определяются основные пункты предстоящей подготовки. Составление плана дисциплинирует и повышает организованность в работе.

Второй этап включает непосредственную подготовку к занятию, которая начинается с изучения основной и дополнительной литературы. Особое внимание при этом необходимо обратить на содержание основных положений и выводов, объяснение явлений и фактов, уяснение практического приложения рассматриваемых теоретических вопросов. Далее следует подготовить тезисы для выступлений по всем учебным вопросам, выносимым на практическое занятие или по теме, вынесенной на дискуссию (круглый стол), продумать примеры с целью обеспечения тесной связи изучаемой темы с реальной жизнью.

Готовясь к докладу или выступлению в рамках интерактивной формы (дискуссия, круглый стол), при необходимости следует обратиться за помощью к преподавателю.

Методические указания к самостоятельной работе.

Самостоятельная работа обучающегося является основным средством овладения учебным материалом во время, свободное от обязательных учебных занятий. Самостоятельная работа обучающегося над усвоением учебного материала по учебной дисциплине может выполняться в библиотеке университета, учебных кабинетах, компьютерных классах, а также в домашних условиях. Содержание и количество самостоятельной работы обучающегося определяется учебной программой дисциплины, методическими материалами, практическими заданиями и указаниями преподавателя.

Самостоятельная работа в аудиторное время может включать:

- 1) конспектирование (составление тезисов) лекций;
- 2) выполнение контрольных работ;
- 3) решение задач;
- 4) работу со справочной и методической литературой;
- 5) работу с нормативными правовыми актами;
- 6) выступления с докладами, сообщениями на семинарских занятиях;
- 7) защиту выполненных работ;

8) участие в оперативном (текущем) опросе по отдельным темам изучаемой дисциплины;

9) участие в беседах, деловых (ролевых) играх, дискуссиях, круглых столах, конференциях;

10) участие в тестировании и др.

Самостоятельная работа во внеаудиторное время может состоять из:

1) повторения лекционного материала;

2) подготовки к практическим занятиям;

3) изучения учебной и научной литературы;

4) изучения нормативных правовых актов (в т.ч. в электронных базах данных);

5) решения задач, и иных практических заданий

6) подготовки к контрольным работам, тестированию и т.д.;

7) подготовки к практическим занятиям устных докладов (сообщений);

8) подготовки рефератов, эссе и иных индивидуальных письменных работ по заданию преподавателя;

9) выполнения курсовых работ, предусмотренных учебным планом;

10) выполнения выпускных квалификационных работ и др.

11) выделения наиболее сложных и проблемных вопросов по изучаемой теме, получение разъяснений и рекомендаций по данным вопросам с преподавателями на консультациях.

12) проведения самоконтроля путем ответов на вопросы текущего контроля знаний, решения представленных в учебно-методических материалах кафедры задач, тестов, написания рефератов и эссе по отдельным вопросам изучаемой темы.

Текущий контроль осуществляется в форме устных, тестовых опросов, докладов, творческих заданий.

В случае пропусков занятий, наличия индивидуального графика обучения и для закрепления практических навыков студентам могут быть выданы типовые индивидуальные задания, которые должны быть сданы в установленный преподавателем срок.

15. Особенности реализации дисциплины для инвалидов и лиц с ограниченными возможностями здоровья

Обучение по дисциплине « Начертательная геометрия и инженерная графика» инвалидов и лиц с ограниченными возможностями здоровья (далее ОВЗ) осуществляется преподавателем с учетом особенностей психофизического развития, индивидуальных возможностей и состояния здоровья таких обучающихся.

Для студентов с нарушениями опорно-двигательной функции и с ОВЗ по слуху предусматривается сопровождение лекций и практических занятий мультимедийными средствами, раздаточным материалом.

Для студентов с ОВЗ по зрению предусматривается применение технических средств усиления остаточного зрения, а также предусмотрена возможность разработки аудиоматериалов.

По дисциплине «Начертательная геометрия и инженерная графика» обучение инвалидов и лиц с ограниченными возможностями здоровья может осуществляться как в аудитории, так и с использованием электронной информационно-образовательной среды, образовательного портала и электронной почты.