

Документ подписан простой электронной подписью  
Информация о владельце:  
ФИО: Агафонов Александр Викторович  
Должность: директор филиала  
Дата подписания: 19.06.2025 19:58:11  
Уникальный программный ключ:  
2539477a8ecf706d9aff164bc411eb6d7c4ab06

**МИНИСТЕРСТВО НАУКИ И ВЫСШЕГО ОБРАЗОВАНИЯ  
РОССИЙСКОЙ ФЕДЕРАЦИИ  
ЕБОКСАРСКИЙ ИНСТИТУТ (ФИЛИАЛ)  
МОСКОВСКОГО ПОЛИТЕХНИЧЕСКОГО УНИВЕРСИТЕТА**

**Кафедра информационных технологий и систем управления**



**Методические указания  
по написанию, оформлению и защите курсовых работ по дисциплине  
«Теория автоматического управления»**

Направление подготовки	<b>27.03.04 «Управление в технических системах»</b> <small>(код и наименование направления подготовки)</small>
Направленность (профиль) подготовки	<b>«Управление и информатика в технических системах»</b> <small>(наименование профиля подготовки)</small>
Квалификация выпускника	<b>бакалавр</b>
Форма обучения	<b>очная, заочная</b>

Методические рекомендации для обучающихся по подготовке и оформлению курсовой работы по дисциплине Теория автоматического управления, по направлению подготовки 27.03.04 Управление в технических системах.

Учебно-методическое пособие. – Чебоксары: Чебоксарский институт (филиал) Московского политехнического института, 2024. – 70 с.

Одобрено кафедрой «Информационных технологий и систем управления». протокол № 8 от 16.03.2024 г.

В Методических рекомендациях изложены методология и методика подготовки курсовых работ по управлению в технических системах, а также требования к их оформлению; кроме того, определены основные обязанности кафедры информационных технологий и систем управления и научных руководителей по руководству, даны рекомендации студентам по их защите.

Методические рекомендации предназначены для руководителей курсовых работ, а также для студентов всех форм обучения обучающихся по направлению по направления подготовки 27.03.04 «Управление в технических системах» в Чебоксарском институте (филиале) Московского политехнического университета

## Оглавление

I. Теоретические основы синтеза систем автоматического регулирования	5
1. Введение.....	5
2. Качество процессов автоматического регулирования. Показатели качества .....	7
3. Выбор и построение логарифмической амплитудно - частотной (ЛАЧХ) желаемой САР.....	9
4. Синтез последовательного корректирующего устройства .....	12
5. Пример.....	15
II. Задание на курсовую работу .....	19
Содержание курсовой работы.....	19
САР скорости двигателя постоянного тока с независимым возбуждением .....	22
САР напряжения генератора постоянного тока.....	24
Следящая система с электромашиным усилителем .....	25
Особенности синтеза цифровых систем .....	28
Система автоматического регулирования температуры.....	29
в помещении.....	29
Система автоматического регулирования температуры в печи.....	31
Система автоматического регулирования температуры теплоносителя зерносушилки.....	33
Шахтная зерносушилка как объект автоматического регулирования..	35
Шахтная зерносушилка как объект автоматического регулирования по влажности зерна.....	38
Картофелехранилище как объект автоматического регулирования.....	39
Картофелехранилище как объект автоматического регулирования по температуре воздуха. ....	41
Силовой трансформатор как объект регулирования .....	43
Барабанная зерносушилка как объект автоматического регулирования	44
III. Пример пояснительной записки к курсовой работе на тему «САР напряжения генератора постоянного тока».....	51
Определение общего коэффициента усиления (добротности) системы	57
Получение передаточной функции замкнутой исходной системы.....	57
Определение устойчивости исходной замкнутой системы. Нахождение граничного коэффициента усиления. ....	58

Построение желаемой ЛАЧХ. Определение устойчивости, расчёт и построение переходной характеристики скорректированной системы. ....	59
Список использованных источников .....	69

# **I. Теоретические основы синтеза систем автоматического регулирования**

## **1. Введение**

Современная теория автоматического регулирования является основной частью теории управления. Система автоматического регулирования состоит из регулируемого объекта и элементов управления, которые воздействуют на объект при изменении одной или нескольких регулируемых переменных.

Цель регулирования заключается в формировании таких законов, при которых выходные регулируемые переменные мало отличались бы от требуемых значений. Решение данной задачи во многих случаях осложняется наличием случайных возмущений (помех). При этом необходимо выбирать такой закон регулирования, при котором сигналы управления проходили бы через систему с малыми искажениями, а сигналы шума практически не пропускались.

Проектирование систем автоматического регулирования можно вести двумя путями:

- методом анализа, когда при заранее выбранной структуре системы (расчетным путем или моделированием) определяют ее параметры;
- методом синтеза, когда по требованиям, к системе сразу же выбирают наилучшую ее структуру и параметры.

Оба эти способа получили широкое практическое применение.

Определение параметров системы, когда известна ее структура и требования на всю систему в целом, относится к задаче синтеза. Решение этой задачи при линейном объекте регулирования можно найти, используя, например, частотные методы, способ корневого годографа или изучая траектории корней характеристического уравнения замкнутой системы. Выбор корректирующего устройства методом синтеза можно выполнить с помощью графоаналитических методов. Эти же методы позволяют синтезировать корректирующие устройства, подавляющие автоколебательные и неустойчивые периодические режимы в системах.

Дальнейшее развитие методы синтеза получили на основе принципов максимума и динамического программирования, когда определяется оптимальный с точки зрения заданного критерия качества закон регулирования, обеспечивающий верхний предел качества системы, к которому необходимо стремиться при ее проектировании. Необходимо отметить, что реализация сложных законов регулирования возможна лишь при включении цифровой вычислительной машины в контур системы. Создание экстремальных и самонастраивающихся систем также связано с применением аналоговых или цифровых вычислительных машин.

Формирование систем автоматического регулирования, как правило, выполняют на основе аналитических методов анализа или синтеза. На этом этапе проектирования систем регулирования на основе принятых допущений составляют математическую модель системы и выбирают предварительную ее

структуру. В зависимости от типа модели (линейная или нелинейная) выбирают метод расчета для определения параметров, обеспечивающих заданные показатели устойчивости, точности и качества. После этого уточняют математическую модель и с использованием средств математического моделирования определяют динамические процессы в системе. При действии различных входных сигналов снимают частотные характеристики и сравнивают с расчетными. Затем окончательно устанавливают запасы устойчивости системы по фазе и модулю и находят основные показатели качества.

Прежде всего, решение задачи синтеза не является однозначным, так как одни и те же требования, предъявляемые к САР, можно удовлетворить различными путями. К виду переходного процесса могут предъявляться различные требования; эти требования иногда противоречат друг другу, поэтому при выборе структуры и параметров разрабатываемой системы возникает необходимость компромиссного решения задачи, что усложняет решение вопросов синтеза. Может оказаться, что расчетная схема системы технически неосуществима. В силу указанных причин задача синтеза систем автоматики часто ставится ограниченно, что облегчает ее решение.

Нередко задача синтеза суживается еще больше. Так, например, при заданной схеме регулирования (так называемой «исходной САР»), дополнительная часть схемы вследствие ее простой технической осуществимости обычно должна состоять из каких-либо стандартных дополнительных корректирующих элементов, например, в электрических системах – из пассивных четырехполюсников. Поэтому в таких случаях, как правило, ограничиваются лишь определением вида и параметров дополнительной корректирующей части схемы, которая в сочетании с исходной схемой обеспечивала бы требуемые динамические характеристики скорректированной («желаемой») системы в целом.

Резюмируя сказанное, так поставим задачу синтеза системы.

Дана исходная САР, включающая объект регулирования и дополнительные устройства, обеспечивающие процесс регулирования (датчики, усилители, сумматоры, исполнительные устройства и т.п.). Заданы также технические требования к САР, из которых выделим наиболее важные для нас требования к качеству процесса регулирования. Как правило, исходная САР либо не отвечает поставленным к системе требованиям, либо вообще неустойчива. Требуется так синтезировать корректирующее устройство, чтобы в совокупности с «исходной САР», получившаяся САР («желаемая САР») была бы устойчива и отвечала заданным требованиям к САР, т.е. исходная САР + корректирующее устройство = желаемая САР.

Существует несколько инженерных расчетных методов синтеза систем автоматики, если понимать эту задачу ограниченно, как указано выше. Наиболее удобен и часто употребляется при инженерных расчетах метод логарифмических частотных характеристик проф. В.В. Солодовникова.

## 2. Качество процессов автоматического регулирования. Показатели качества

Коснемся подробнее вопроса качества регулирования систем автоматики.

Любая САР, для того, чтобы удовлетворять своему назначению, как уже отмечалось выше, прежде всего, должна быть устойчива. Однако устойчивость является необходимым, но не достаточным условием технической пригодности системы регулирования. Помимо устойчивости, к переходному процессу предъявляются требования, обуславливающие его так называемые качественные показатели.

Под качеством системы понимают некоторые свойства ее переходного процесса. Чаще всего переходный процесс рассматривают по управляющему воздействию (рис. 1).

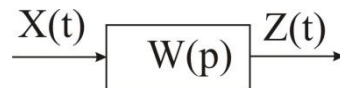


Рисунок 1. Система автоматического регулирования.

Здесь  $W(p)$  – передаточная функция САР;

$X(t)$  – входное управляющее воздействие;

$Z(t)$  – выходной сигнал.

В качестве управляющего сигнала может быть использован сигнал любого вида, но чаще всего применяется толчкообразный (скачкообразный) сигнал с величиной скачка либо равной единице, как при получении переходной характеристики системы, либо произвольной величины. Если система обладает колебательными свойствами, то выходной сигнал по управляющему (скачкообразному) сигналу качественно будет выглядеть так, как это изображено на рисунке 2.

В качестве показателей качества (еще говорят прямых оценок качества регулирования) обычно рассматривают:

1. Установившееся значение выходного сигнала

$$Z_{уст} = \lim_{t \rightarrow \infty} Z(t).$$

2. Точность регулирования  $\Delta$  – заданная малая постоянная величина, представляющая собой обычно допустимую ошибку. Для входного единичного скачка для технических систем, как правило,  $\Delta = (1 \div 5)\%$ .

3. Время регулирования  $t_p$  (время переходного процесса).

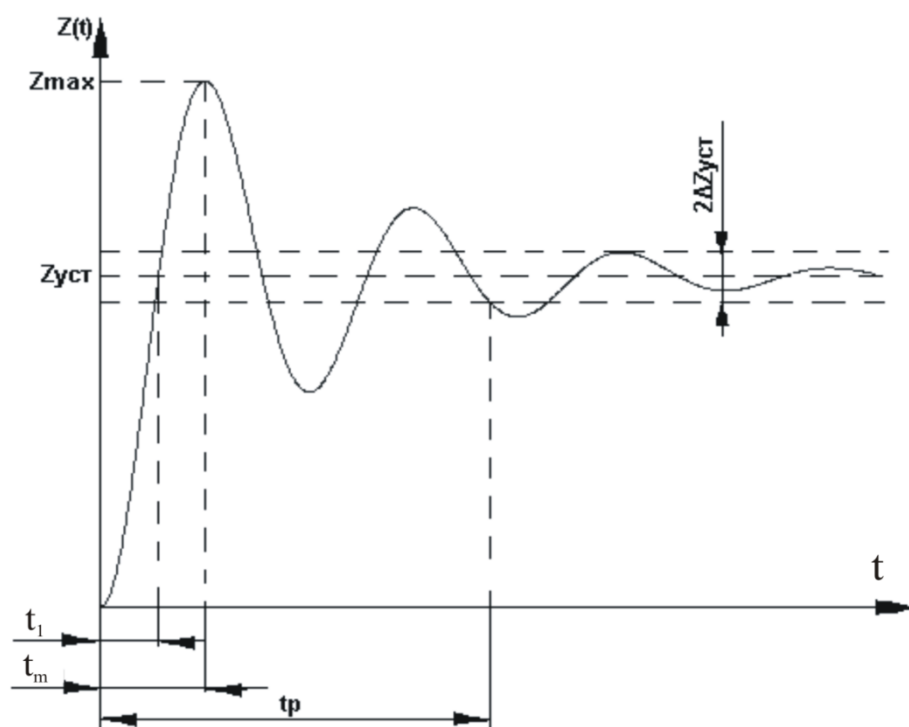


Рисунок 2. Переходная характеристика САР по управляющему воздействию.

Выходной сигнал  $Z(t)$  и его установившееся значение становятся неразличимы с точностью до величины  $\Delta$  после времени  $t_p$ , когда сигнал  $Z(t)$  войдет в последний раз в коридор двойной точности  $2\Delta Z_{уст}$  и больше никогда из него не выйдет. Таким образом, величина  $t_p$  определяется как время, протекающее от момента приложения входного скачка до момента, после которого имеет место неравенство:

$$|Z(t) - Z_{уст}| \leq \Delta.$$

4. Под перерегулированием  $\sigma\%$  обычно понимают максимальный выброс регулируемого сигнала  $Z(t) = Z_{max}$  относительно его установившегося значения:

$$\sigma = \frac{Z_{max} - Z_{уст}}{Z_{уст}} \cdot 100\%.$$

Для большинства промышленных систем  $\sigma = (10-40)\%$ .

Здесь перечислены наиболее часто встречающиеся показатели качества регулирования. Кроме того, для отдельных систем, используются и косвенные показатели качества, например:

5. Порядок астатизма системы  $\nu$ .

6. Время  $t_m$  наступления максимального значения регулируемой величины  $Z_{max}$ .



7. Время  $t_1$  первого пересечения кривой переходного процесса установившегося значения  $Z_{уст}$  (характеризует производную  $\dot{Z}(t)$ ).
8. Количество колебаний переходного процесса за время  $t_p$  и ряд других показателей.
9. Запас устойчивости по модулю.
10. Запас устойчивости по фазе.

### **3. Выбор и построение логарифмической амплитудно - частотной (ЛАЧХ) желаемой САР**

Задана передаточная функция исходной разомкнутой системы  $W_{исх}(p)$  и требования к замкнутой желаемой (скорректированной) системе:

- $\nu$  – степень астатизма;
- $t_p \leq t_{p\text{доп}}$  – время регулирования;
- $\sigma \leq \sigma_{\text{max}}$  – максимальное перерегулирование;
- $\Delta \leq \Delta_{\text{max}}$  – допустимая ошибка (точность) системы;
- возможно, ряд других дополнительных требований.

Практика анализа и синтеза САР выработала множество рекомендаций, по которым с учетом заданных на проектирование условий можно заранее подобрать вид и параметры ЛАЧХ желаемой системы, которая будет обеспечивать все заданные показатели качества.

ЛАЧХ желаемой разомкнутой системы строится исходя из требований, предъявляемых к проектируемой системе и основным показателям переходного процесса.

Как и всякая логарифмическая амплитудно-частотная характеристика ЛАЧХ желаемой системы состоит из трех частей – среднечастотной, низкочастотной и высокочастотной.

Среднечастотная часть ЛАЧХ является наиболее существенной частью характеристики, т.к. ее вид определяет в основном качество переходного процесса в системе, т.е. динамику системы.

Рядом исследований установлено, что при частоте среза  $\omega_{срж}$  (частоте, при которой желаемая ЛАЧХ пересекает ось абсцисс) наклон ЛАЧХ должен быть  $-20$  дБ/дек, а сама  $\omega_{срж}$  определяется требуемым временем регулирования  $t_p$  и допустимым перерегулированием  $\sigma$ . Частота среза  $\omega_{срж}$  и время регулирования  $t_p$  связаны между собой следующим соотношением:

$$\omega_{срж} \approx \frac{b\pi}{t_{p\text{доп}}}, \quad (1)$$

где коэффициент «b» выбирается в зависимости от допустимой величины перерегулирования  $\sigma_{\text{max}}$  по специальным номограммам, которые можно найти

во многих учебниках по ТАУ. Так, для наиболее «ходовых» значений величины перерегулирования коэффициенты «b» выбираются равными:

$$\text{при } \sigma = 20\% \quad b = 2,5;$$

$$\text{при } \sigma = 25\% \quad b = 3,1;$$

$$\text{при } \sigma = 30\% \quad b = 3,8;$$

$$\text{при } \sigma = 35\% \quad b = 4,4.$$

Итак, среднечастотная ЛАЧХ получилась в виде прямой линии с наклоном  $-20$  дБ/дек, проходящей через рассчитанную частоту среза. Длина среднечастотного участка ЛАЧХ выбирается обычно следующим образом. ЛАЧХ исходной и желаемой САР строятся, как правило, на одном рисунке. Для того, чтобы корректирующее устройство было по возможности более простым, начальная и конечная частоты среднечастотного участка желаемой ЛАЧХ должны совпадать с ближайшими к частоте  $\omega_{срж}$  точками излома ЛАЧХ исходной САР. Иногда случается, что слева от  $\omega_{срж}$  ЛАЧХ исходной и ЛАЧХ желаемой САР параллельны. Тогда начало среднечастотного участка желаемой ЛАЧХ задается произвольно, принимая, однако, во внимание то обстоятельство, что чем длиннее среднечастотный участок желаемой ЛАЧХ, тем демпфированнее переходный процесс в системе, т.е. тем интенсивнее он затухает. Итак, будем считать, что начальная и конечная точки среднечастотного участка желаемой ЛАЧХ определены.

Низкочастотная часть ЛАЧХ желаемой системы влияет на статику системы, т.е. она определяется требуемой точностью работы системы, а, следовательно, коэффициентом усиления системы и порядком ее астатизма. Низкочастотный участок желаемой ЛАЧХ проводят, как правило, с наклоном  $-\nu \cdot 20$  дБ/дек и если в низкочастотной части исходная система отвечает требованиям задания по точности, то низкочастотный участок желаемой ЛАЧХ оставляют совпадающим с низкочастотным участком исходной ЛАЧХ.

Принято рассматривать точность САР как ошибку при различных входных типовых воздействиях  $X(t)$ :

1.  $X(t)$  – ступенчатое воздействие,

$$X(t) = g(t) = g_{\max} = \text{const}.$$

В этом случае требуемый для обеспечения заданной ошибки регулирования  $\Delta$  коэффициент усиления РСАУ  $K_{тр}$  определяется из

$$\text{выражения } \Delta = \frac{1}{1 + K_{тр}} \text{ или } K_{тр} = \frac{1 - \Delta}{\Delta}.$$

Если коэффициент усиления разомкнутой исходной системы  $K \geq K_{тр}$ , то это значит, что исходная система отвечает требованиям задания по точности.

2. Входной сигнал (например, для следящей системы) изменяется с постоянной скоростью

$$X(t) = g(t) = g_{\max} \cdot \Omega(t),$$

где  $\Omega(t) = \text{const}$  – постоянная угловая скорость изменения входного сигнала.

В этом случае требуемое для обеспечения заданной точности значение коэффициента усиления РСАУ  $K_{тр}$  определяется выражением:

$$K_{тр} = \frac{\Omega_m}{\Theta_k},$$

где  $\Omega_m$  – максимальное значение скорости вращения задающей оси, а  $\Theta_k$  – кинетическая ошибка следящей системы.

3. Входной сигнал меняется по гармоническому закону  $X(t) = g(t) = g_{max} \cdot \sin \omega_k t$ .

Следовательно, заданы величины  $g_{max}$ ,  $\omega_k$ , а так же допустимое значение ошибки  $\varepsilon_{max}$ . Надо найти такую точку, проходя через которую желаемая ЛАЧХ обеспечивала бы заданную точность  $\varepsilon_{max}$ .

Ошибка в замкнутой САР  $\varepsilon(p)$  ( $p$  – переменная преобразования Лапласа)

$$\varepsilon(p) = W_{ош}(p) \cdot g(p),$$

где  $W_{ош}(p)$  – передаточная функция замкнутой САР по ошибке, которая при единичной отрицательной обратной связи равна:

$$W_{ош}(p) = \frac{1}{1 + W_p(p)},$$

причем  $W_p(p)$  – передаточная функция разомкнутой системы. Из этих формул следует:

$$\varepsilon(p) = \frac{g(p)}{1 + W_p(p)}.$$

Максимально значение ошибки  $\varepsilon_{max}$  можно оценить выражением:

$$\varepsilon_{max} = \frac{g(p)}{|1 + W_p(j\omega_k)|}.$$

Поскольку целью автоматического регулирования является сведение ошибки  $\varepsilon(t)$  к нулю или малой величине, то нетрудно понять, что

$$\varepsilon_{max} \ll g_{max},$$

а это означает, что

$$|1 + W_p(j\omega_k)| \gg 1,$$

т.е. единицей под знаком модуля можно пренебречь и получить

$$|1 + W_p(j\omega_k)| \approx A(\omega_k).$$

Тогда

$$\varepsilon_{max} = \frac{g_{max}}{A(\omega_k)}.$$

При заданных  $\varepsilon_{max}$  и  $g_{max}$  найдем  $A(\omega_k)$

$$A(\omega_k) = \frac{g_{max}}{\varepsilon_{max}}.$$

Следовательно,

$$L(\omega_k) = 20 \lg A(\omega_k) = 20 \lg \frac{g_{\max}}{\varepsilon_{\max}}.$$

Итак, чтобы САР соответствовала заданной точности, надо чтобы ЛАЧХ желаемой системы проходила через точку  $L(\omega_k)$  или выше. Если желаемая ЛАЧХ проходит ниже этой точки, то точность не отвечает (хуже) заданной и надо увеличивать коэффициент усиления.

Полученные низкочастотный и среднечастотный участки желаемой ЛАЧХ надо сопрячь отрезком прямой с наклоном  $(-40 \div -60)$  дб/дек, исходящим из начала среднечастотного участка и продолжающимся до пересечения с низкочастотным.

Высокочастотный участок желаемой ЛАЧХ содержит высокие гармоники и слабо влияет на переходный процесс в системе, поэтому ее (ЛАЧХ) вид может быть достаточно произвольным. Для большей простоты корректирующего устройства ЛАЧХ высокочастотного участка желаемой САР делают либо совпадающим с таким же участком исходной ЛАЧХ, либо проводят параллельно ему.

Сопряжение среднечастотного и высокочастотного участков желаемой ЛАЧХ производят отрезком прямой с наклоном  $(-40 \div -60)$  дб/дек, исходящим из конца среднечастотного участка и продолжающимся до пересечения с высокочастотным.

Корректирование ЛАЧХ исходной системы имеет свои особенности в зависимости от применяемого вида включения корректирующего устройства, т.е. последовательного или параллельного подсоединения его в основную цепь системы автоматики.

В курсовой работе изучается только последовательное корректирующее устройство.

#### 4. Синтез последовательного корректирующего устройства

Пусть задана исходная САР (пунктиром намечено последовательное корректирующее устройство, о месте его включения в цепь исходной САР речь пойдет ниже).

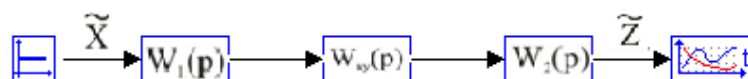


Рисунок 3. Последовательная коррекция исходной системы.

Как уже говорилось выше, мы будем применять метод синтеза В.В. Солодовникова, базирующийся на использовании логарифмических характеристик. Логарифмические характеристики строятся для разомкнутых систем, поэтому в дальнейшем будем подразумевать, что все операции производятся (кроме особо оговоренных случаев) над разомкнутыми системами. Отсюда объяснимо, почему во всех характеристиках, относящихся к

разомкнутым системам, индекс  $p$  – разомкнутая, будем опускать, например, вместо  $W_{\text{рисх}(p)}$  будем для упрощения писать  $W_{\text{исх}(p)}$ .

Теперь, исходя из рисунка 3, запишем передаточную функцию для исходной разомкнутой системы.

$$W_{\text{исх}}(p) = W_1(p) \cdot W_2(p).$$

Передаточная функция для разомкнутой желаемой (скорректированной) системы будет выглядеть следующим образом

$$W_{\text{ж}}(p) = W_1(p) \cdot W_2(p) \cdot W_{\text{ку}}(p) = W_{\text{исх}}(p) \cdot W_{\text{ку}}(p).$$

Если перейдем в частотную область ( $p \rightarrow j\omega$ ), то получим

$$W_{\text{ж}}(j\omega) = W_{\text{исх}}(j\omega) \cdot W_{\text{ку}}(j\omega).$$

Модуль этой комплексной функции выглядит как

$$W_{\text{ж}}(j\omega) = A_{\text{ж}}(\omega) = A_{\text{исх}}(\omega) \cdot A_{\text{ку}}(\omega),$$

а логарифмическая характеристика

$$20 \lg A_{\text{ж}}(j\omega) = L_{\text{ж}}(\omega) = L_{\text{исх}}(\omega) + L_{\text{ку}}(\omega), \quad (2)$$

откуда получается

$$L_{\text{ку}} = L_{\text{ж}}(\omega) - L_{\text{исх}}(\omega).$$

Опираясь на эту формулу, можно вывести следующую методику построения корректирующего устройства:

а) с помощью логарифмического критерия устойчивости (или любым другим методом) определяется устойчивость исходной системы. Если исходная система неустойчива, то необходим синтез корректирующего устройства, если устойчива – надо построить кривую переходного процесса в исходной системе, определить  $t_{\text{рисх}}$ ,  $\sigma_{\text{исх}}$ , другие показатели качества и сравнить их с заданными в техническом задании. Если окажется, что хотя бы один из показателей качества регулирования, например,  $t_{\text{рисх}} > t_{\text{рдоп}}$  или  $\sigma_{\text{исх}} > \sigma_{\text{мах}}$ , то необходим синтез корректирующего устройства, в противном случае получается, что исходная система устойчива и обладает показателями качества, не превышающими заданные и сама исходная система является желаемой.

б) будем исходить из того, что синтез корректирующего устройства необходим. На одном рисунке строятся  $L_{\text{исх}}(\omega)$  и  $L_{\text{ж}}(\omega)$ . По формуле (2) для одинаковых частот из ординат  $L_{\text{ж}}(\omega)$  вычитаются ординаты  $L_{\text{исх}}(\omega)$  и получается ЛАЧХ корректирующего устройства  $L_{\text{ку}}(\omega)$ . Чаще же поступает по-другому: из наклонов участков желаемых ЛАЧХ вычитают наклоны этих же участков исходной ЛАЧХ, получая в результате наклоны участков ЛАЧХ корректирующего устройства. Полученная ЛАЧХ может быть охарактеризована некоторыми параметрами  $\lambda_i = 1/T_i$ , соответствующими точкам излома ЛАЧХ корректирующего устройства.

По виду ЛАЧХ корректирующего устройства и его параметрам  $T_i$  можно записать передаточную функцию  $W_{\text{ку}}(p)$  корректирующего устройства.

с) прежде, чем непосредственно приступить к синтезу корректирующего устройства по найденной  $L_{ку}(\omega)$ , следует проверить, а устойчива ли полученная желаемая система и отвечает ли она требованиям задания. Для этого по построенной ЛАЧХ желаемой разомкнутой системы  $L_{ж}(p)$  надо определить соответствующую ей передаточную функцию  $W_{ж}(p)$ , а затем и передаточную функцию замкнутой желаемой системы  $W_{жз}(p)$ . По любому критерию устойчивости следует определить устойчивость замкнутой желаемой системы, и, если она устойчива, найти переходный процесс в замкнутой желаемой системе

$$h_{жз} = L^{-1} \left\{ W_{жз}(p) \cdot \frac{1}{p} \right\} \quad (3)$$

и из этой кривой определить интересующие нас показатели качества:  $t_p$ ,  $\sigma$  и т.д., сравнить их с требуемыми по техническому заданию  $t_{рдоп}$ ,  $\sigma_{max}$  и т.д. Если полученные показатели не превышают заданных допустимых значений, то желаемая САР синтезирована верно. Если же хотя бы один из показателей качества превышает допустимый, то надо строить заново желаемую ЛАЧХ и повторить весь процесс заново. При этом надо помнить, что если, допустим,  $t_p$  получилось больше  $t_{рдоп}$  то, имея в виду формулу (1) и обратную пропорциональную зависимость  $t_p$  и  $\omega_{срж}$ , надо принудительно увеличить частоту среза (сдвинуть ее вправо по оси частот), уменьшив тем самым  $t_p$ . Если перерегулирование  $\sigma$  получилось больше допустимого  $\sigma_{max}$ , то, вспомнив то обстоятельство, что увеличение продолжительности среднечастотного участка ЛАЧХ увеличивает демпфирование, т.е. затухание в системе, для уменьшения  $\sigma$  можно сместить влево начальную точку среднечастотного участка. Иногда такие операции приходится проделывать несколько раз, обычно число итераций, за которое скорректированная система будет удовлетворять поставленным требованиям, не превышает двух – трех.

d) после того, как будет выяснено, что скорректированная система отвечает требованиям технического задания благодаря включению корректирующего устройства с ЛАЧХ  $L_{ку}(\omega)$ , надо подобрать пассивный (чаще всего) четырехполюсник, реализующий устройство с ЛАЧХ  $L_{ку}(\omega)$ . Это можно сделать с помощью справочников по корректирующим устройствам. Во многих учебниках по теории автоматического управления (ТАУ) так же приведены наиболее часто встречающиеся корректирующие устройства.

В справочниках по теории автоматического регулирования даются передаточные функции корректирующих устройств  $W_{ку}(p)$ , приводятся их ЛАЧХ  $L_{ку}(\omega)$ . Они представлены в виде четырехполюсников, отвечающих этим  $W_{ку}(p)$ , а также математические зависимости, связывающие электрические параметры пассивных четырехполюсников (R,L,C) с

параметрами корректирующего устройства  $\lambda_i = 1/T_i$ . По полученным, из  $L_{\text{кв}}(\omega)$  параметрам  $\lambda_i$ , по приведенным математическим зависимостям находят электрические параметры четырехполюсника, тем самым завершая синтез желаемой САР.

Надо отметить, что к одной и той же исходной системе можно подобрать множество различных корректирующих устройств, с которыми САР будет отвечать заданным требованиям. Из всех возможных корректирующих устройств стремятся выбрать простейшее.

Теперь о месте включения корректирующего устройства в цепь основной системы. Поскольку пассивные четырехполюсники не содержат дополнительных источников энергии, то их коэффициент усиления меньше единицы, т.е. корректирующее устройство ослабляет сигнал. Отсюда становится понятным, что корректирующие устройства нельзя включать в точки схемы, где сигнал слаб, например, сразу после измерительных устройств, датчиков. Обычно корректирующие устройства включают либо сразу после усилителя, либо между каскадами усилителя.

Следует отметить еще одно обстоятельство последовательной коррекции. Если корректирующее устройство включено между элементами исходной системы, то надо согласовать выходное сопротивление предыдущего элемента и входное сопротивление корректирующего элемента, а также выходное сопротивление корректирующего элемента и входное сопротивление следующего элемента. Это непростая задача и если ее не удастся решить, то нужна гальваническая развязка контуров с помощью разделительного трансформатора или операционного усилителя.

## 5. Пример

На основе исходной системы с передаточной функцией:

$$W_{\text{исх}}(p) = \frac{40}{p(1+0,25p)(1+0,0625p)}$$

создать устойчивую желаемую систему с показателями качества:

$$\nu = 1;$$

$$\Delta \leq 3\%;$$

$$t_p \leq 3\text{с};$$

$$\sigma \leq 30\%.$$

Решение. Построим ЛАЧХ исходной системы, имея в виду, что ее амплитудно-частотная характеристика (АЧХ) имеет вид:

$$A_{\text{исх}} = \frac{40}{\omega \sqrt{1 + (0,25 \cdot \omega)^2} \cdot \sqrt{1 + (0,0625 \cdot \omega)^2}},$$

Выражение для точной ЛАЧХ из предыдущего выражения получится:

$$20 \lg A_{\text{исх}} = L_{\text{исх}}(\omega) = 20 \lg 40 - 20 \lg \omega - 20 \lg \sqrt{1 + (0,25\omega)^2} -$$

$$- 20 \lg \sqrt{1 + (0,0625)^2 \omega^2} = 32 - 20 \lg \omega - 20 \lg \sqrt{1 + (0,25\omega)^2} - 20 \lg \sqrt{1 + (0,0625)^2 \omega^2}$$

С учетом сопрягающих частот:

$$\omega_{C1} = \frac{1}{0,25} = 4[\text{с}^{-1}],$$

$$\omega_{C2} = \frac{1}{0,0625} = 16[\text{с}^{-1}]$$

построим ЛАЧХ исходной системы (рис. 4) и определим ее устойчивость.

Из рисунка 4 можно увидеть, что  $L_{\text{исх}}(\omega)$  пересекает ось частот на втором участке. Значит, если приравнять выражение для второй асимптоты нулю

$$32 - 20 \lg \omega_{\text{ср}} - 20 \lg 0,25\omega_{\text{ср}} = 0,$$

получим искомое значение частоты среза:

$$\omega_{\text{ср}} \approx 12,6[\text{с}^{-1}].$$

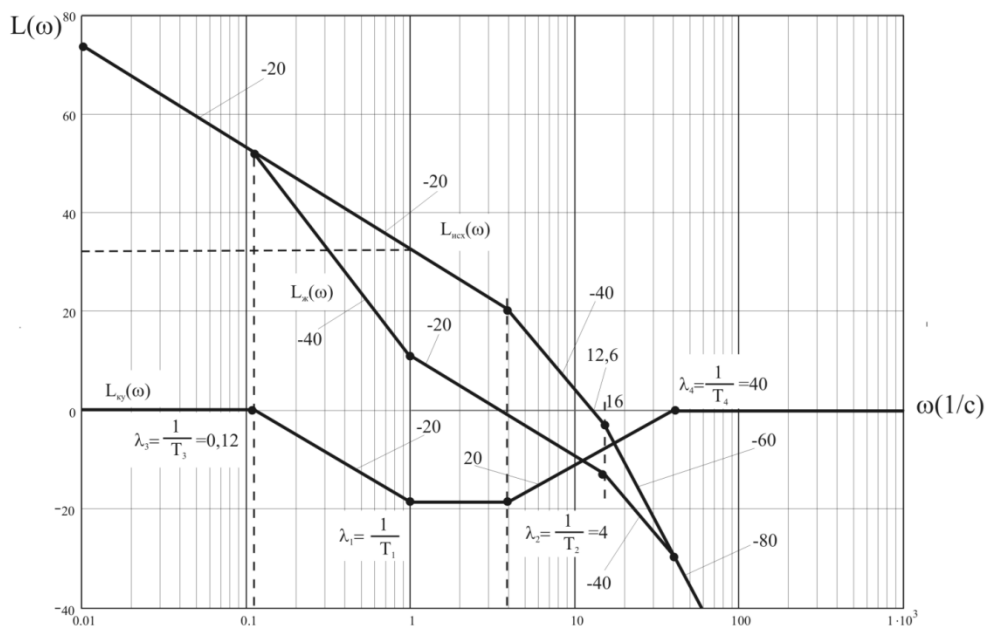


Рисунок 4. ЛАЧХ исходной, желаемой систем и корректирующего устройства.

На этой частоте фазо-частотная характеристика (ФЧХ) исходной системы дает фазовый сдвиг:



$$\begin{aligned}\varphi(\omega = \omega_{cp}) &= -\frac{\pi}{2} - \arctg 0,25\omega \Big|_{\omega=\omega_{cp}} - \arctg 0,0625\omega \Big|_{\omega=\omega_{cp}} = \\ &= -\frac{\pi}{2} - \arctg 0,25 \cdot 12,6 - \arctg 0,0625 \cdot 12,6 = \\ &= -90^\circ - 72,38^\circ - 38,22^\circ = -200,6^\circ.\end{aligned}$$

Запас устойчивости по фазе составляет:  $\gamma = -180^\circ - (-200,6^\circ) = 20,6^\circ$ .  
Замкнутая исходная система неустойчива, поэтому нужен синтез корректирующего устройства.

На том же рисунке 4 построим ЛАЧХ желаемой системы  $L_{ж}(\omega)$ . Найдем  $\omega_{срж}$  из формулы (1), взяв показатели качества из условий рассматриваемого примера ( $t_p = 3$ ,  $\sigma = 30\%$ ):

$$\omega_{срж} = \frac{3,8 \cdot 3,14}{3} \approx 4 [с^{-1}].$$

Эта частота только случайно совпадает с частотой излома исходной ЛАЧХ  $4с^{-1}$  и никакой дополнительной смысловой нагрузки не имеет. Среднечастотный участок проходит с наклоном  $-20$  дб/дек и справа оканчивается ближайшей частотой излома исходной ЛАЧХ  $\omega = 16 с^{-1}$ , а слева от  $\omega_{срж}$  исходная ЛАЧХ излома не имеет, поэтому желаемую ЛАЧХ можно ломать в любом месте, не забывая, что длина среднечастотного участка определяет демпфированность системы. В нашем примере за частоту слома среднечастотного участка слева взята достаточно произвольно частота  $\omega = 1с^{-1}$ .

Низкочастотный участок системы определяет точность САР. Требуемый для обеспечения в данном примере точности  $\Delta = 3\%$  коэффициент усиления  $K_{тр}$  определяется по формуле

$$K_{тр} = \frac{1 - \Delta}{\Delta} = \frac{1 - 0,03}{0,03} = 32,3.$$

Поскольку коэффициент усиления исходной системы  $40$  больше  $K_{тр} = 32,3$  то заданная точность  $\Delta$  заведомо выдерживается, поэтому низкочастотную часть желаемой ЛАЧХ можно совместить с низкочастотной частью исходной ЛАЧХ.

Высокочастотную часть желаемой ЛАЧХ так же совместим с высокочастотной частью исходной ЛАЧХ (об этом говорилось выше). Среднечастотный участок желаемой ЛАЧХ сопряжем с низкочастотным и высокочастотным участками желаемой ЛАЧХ асимптотами с наклоном  $-40$  дб/дек каждый. По построенной желаемой ЛАЧХ запишем ее передаточную функцию:

$$W_{ж}(p) = \frac{40(1+p)}{p\left(\frac{1}{0,12}p+1\right)(1+0,0625p)\left(1+\frac{1}{40}p\right)} =$$

$$= \frac{40(1+p)}{p(8,3p+1)(1+0,0625p)(1+0,025p)}.$$

Выше мы получили, что  $\omega_{срж} = 4с^{-1}$ . Фазовый угол разомкнутой желаемой системы для этой частоты определяется выражением:

$$\varphi_{ж}(\omega_{срж} = 4) = -\frac{\pi}{2} - \arctg 8,3 \cdot 4 - \arctg 0,0625 \cdot 4 - \arctg 0,025 \cdot 4 +$$

$$+ \arctg 4 = -122,34^{\circ}.$$

Следовательно, запас устойчивости по фазе  $\gamma = -180^{\circ} - (-122,34^{\circ}) = -57,66^{\circ} > 0$  значит, скорректированная замкнутая система устойчива.

Выше уже говорилось, что по передаточной функции разомкнутой желаемой системы  $W_{ж}(p)$  определяется передаточная функция замкнутой системы  $W_{жз}(p)$ , а по последней – кривая переходного процесса:

$$h_{жз}(t) = L^{-1}\left\{W_{жз}(p) \cdot \frac{1}{p}\right\}.$$

По этой кривой находятся основные показатели качества скорректированной системы и если они не превышают заданных, то скорректированная система удовлетворяет техническому заданию. Остается только по полученному корректирующему устройству подобрать соответствующий пассивный четырехполосник.

ЛАЧХ полученного корректирующего устройства (рис. 5) отвечает передаточная функция

$$W_{ку}(p) = \frac{(1+T_1p)(1+T_2p)}{(1+T_3p)(1+T_4p)},$$

где  $T_1 = 1 с$ ;  $T_2 = 0,25 с$ ;  $T_3 = 8,3 с$ ;  $T_4 = 0,025 с$ .

Из соответствующей литературы по корректирующим устройствам [1], [2], [3], [4] и др., полученным  $L_{ку}(\omega)$  и  $W_{ку}(p)$  соответствует пассивный четырехполосник (рис. 5) который имеет такие же  $L_{ку}(\omega)$  и  $W_{ку}(p)$ .

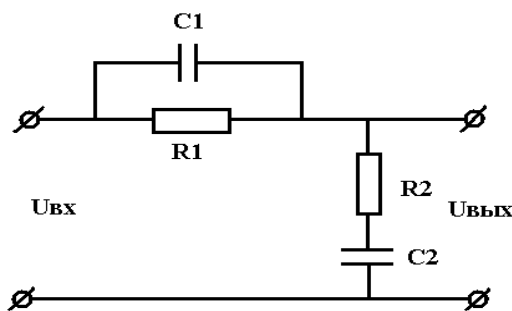


Рисунок 5. Корректирующее устройство.

Кроме того, для данного четырехполосника приведены нижеследующие математические выражения, связывающие электрические параметры четырехполосника  $R_1, R_2, C_1, C_2$  и параметры  $L_{\text{кв}}(\omega) - T_1, T_2, T_3, T_4$ . Задавшись достаточно большим сопротивлением  $R_2 = 10^4 \text{ ом}$  для согласования цепей, получим

$$C_2 = \frac{T_2}{R_2} = \frac{0,25}{10^4} = 2,5 \cdot 10^{-5} [\text{ф}],$$

$$T_{1,2} = T_3 + T_4 - T_1 - T_2 = 8,3 + 0,025 - 1 - 0,25 = 7,075 [\text{с}],$$

$$T_{1,2} = R_1 C_2; \quad R_1 = \frac{7,075}{2,5 \cdot 10^{-5}} = 2,23 \cdot 10^5 [\text{ом}],$$

$$T_1 = R_1 C_1; \quad C_1 = \frac{T_1}{R_1} = \frac{1}{2,23 \cdot 10^5} = 3,53 \cdot 10^{-6} [\text{ф}].$$

Синтез окончен.

## II. Задание на курсовую работу

### Содержание курсовой работы

Курсовая работа должна содержать расчётно-пояснительную записку объёмом порядка 25 страниц и два листа графической части.

Расчётно-пояснительная записка должна содержать:

- введение;
- описание принципа работы САР;
- составление структурной схемы исходной системы;
- получение дифференциальных уравнений отдельных элементов системы и их передаточных функций;
- получение передаточной функции и дифференциального уравнения разомкнутой исходной системы;
- определение добротности (общего коэффициента усиления) системы;
- получение передаточной функции исходной замкнутой системы;
- построение исходной ЛАЧХ;
- определение устойчивости исходной замкнутой системы.

Нахождение граничного коэффициента усиления:

- построение желаемой ЛАЧХ и ЛАЧХ корректирующего устройства;
- определение устойчивости, расчёт и построение переходного процесса в скорректированной системе;
- синтез последовательного корректирующего устройства;
- разработку структурной и принципиальной электрической схем скорректированной САР;
- заключение.

Графическая часть должна содержать:

1-й лист – структурная и принципиальная электрическая схема скорректированной системы;

2-й лист – динамика системы (логарифмические характеристики исходной, желаемой систем и корректирующего устройства, кривая переходного процесса с указанными на ней прямыми оценками качества регулирования).

В зависимости от варианта студенту предлагается для исследования одна из следующих тем:

- САР скорости двигателя постоянного тока с независимым возбуждением;
- САР напряжения генератора постоянного тока;
- следящая система с электромашинным усилителем;
- система автоматического регулирования температуры в помещении;
- система автоматического регулирования температуры в печи;
- система автоматического регулирования температуры теплоносителя зерносушилки.

Отметим, что во всех трёх случаях не задан коэффициент усиления электронного усилителя. Его надо вычислить следующим образом. В процессе получения передаточной функции исходной системы можно записать выражение для коэффициента усиления РСАУ в следующей форме:

$$K = K_1 K_2 \dots K_r K_{\text{эу}},$$

где  $K_1, \dots, K_r$  – заданные значения коэффициентов усиления элементов САР (двигателя, ЭМУ, редуктора, генератора и т.д.),  $K_{\text{эу}}$  – подлежащий определению коэффициент усиления электронного усилителя. С другой стороны, требуемый для обеспечения заданной ошибки регулирования  $\Delta$  коэффициент усиления РСАУ  $K_{\text{тр}}$  в А и В системах определяется из выражения:

$$\Delta = \frac{1}{1 + K_{\text{тр}}} \quad \text{или} \quad K_{\text{тр}} = \frac{1 - \Delta}{\Delta}. \quad (4)$$

Для системы С требуемое для обеспечения заданной точности значение коэффициента усиления РСАУ  $K_{\text{тр}}$  определяется выражением:

$$K_{\text{тр}} = \frac{\Omega_m}{\Theta_k} \quad (5)$$

где  $\Omega_m$  - максимальное значение скорости вращения задающей оси,

$\Theta_k$  - кинетическая ошибка следящей системы.

Отсюда можно найти  $K_{\text{эу}}$  для САР всех трех типов

$$K_{\text{эу}} = \frac{K_{\text{тр}}}{K_1 K_2 \dots K_r}. \quad (6)$$

Заметим, что на структурной схеме измерительное устройство ИЗУ следящей системы представляется обычно в виде (рис.6).

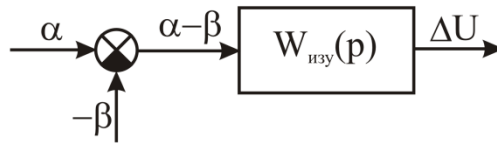


Рисунок 6. Измерительное устройство следящей системы

где  $W_{\text{изу}}(p) = \frac{\Delta \tilde{U}}{\tilde{\alpha} - \tilde{\beta}} = K_{\text{изу}}$ .

Отметим также, что в следящей системе с ЭМУ редуктор задан своим передаточным числом  $I_{\text{ред}}$ , которое связано с коэффициентом усиления редуктора зависимостью:

$$K_{\text{ред}} = \frac{1}{I_{\text{ред}}}.$$

Во всех трёх темах, представленных для изучения, предлагается использовать последовательное корректирующее устройство.

Отметим, что на приведенных ниже принципиальных электрических схемах САР и в таблицах их параметров обозначено:

Д – двигатель постоянного тока;

ОВ Д – обмотка возбуждения двигателя;

Г – генератор;

ОВ Г – обмотка возбуждения генератора;

ЭМУ – электромашинный усилитель;

ОВ ЭМУ – обмотка возбуждения электромашинного усилителя;

ТГ – тахогенератор;

ОВ ТГ- обмотка возбуждения тахогенератора;

ЭУ – электронный усилитель;

П, П1, П2 – потенциометры;

Р – редуктор;

ИЗУ – измерительное устройство;

$T_{\text{д}}$  - электромеханическая постоянная времени двигателя;  $T_{\text{г}}$  - постоянная времени генератора;

$T_{\text{у}}$  - постоянная времени цепи управления ЭМУ;

$T_{\text{к}}$  - постоянная времени поперечной цепи ЭМУ (для САР напряжения генератора во всех вариантах принять  $T_{\text{к}} = 0$ );

$K_{\text{д}}, K_{\text{г}}, K_{\text{эму}}, K_{\text{тг}}, K_{\text{эу}}, K_{\text{ред}}, K_{\text{изу}}$  -коэффициенты усиления, соответственно, двигателя, генератора, электромашинного усилителя, тахогенератора, электронного усилителя, редуктора, измерительного устройства;

$K_{п1}, K_{п2}$  - коэффициенты усиления потенциометров, принимаемые везде равными единице;  $t_p$  - время регулирования (время переходного процесса);  $\Delta$  - ошибка регулирования;  $\sigma$  - величина перерегулирования.

### САР скорости двигателя постоянного тока с независимым возбуждением

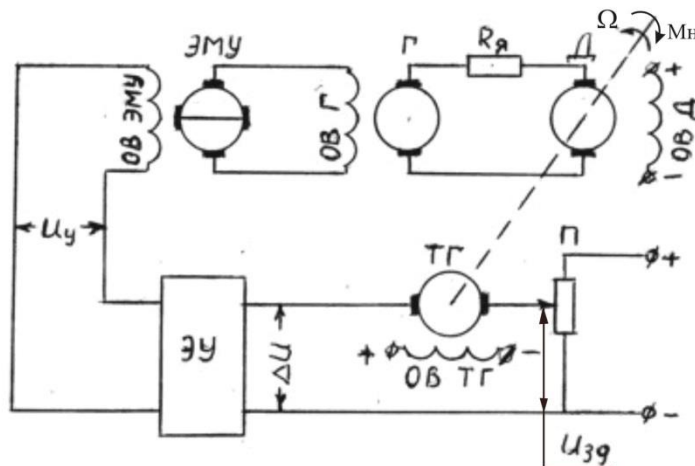


Рисунок 7. САР скорости двигателя постоянного тока

Эта система (рис. 7) предназначена для поддержания с некоторой точностью заданной скорости вращения двигателя при меняющейся во времени нагрузке на его валу  $M_n$ . Здесь обратим внимание на элемент ТГ, называемый тахогенератором. Это машина постоянного тока, вал которой жестко соединен с валом двигателя Д. На обмотке этой машины вырабатывается напряжение  $U_{тг}$ , пропорциональное угловой скорости вращения двигателя:

$$U_{тг} = K_{тг} \cdot \Omega. \quad (7)$$

Иными словами, тахогенератор является измерителем угловой скорости двигателя постоянного тока. Напряжение  $U_{тг}$ , характеризующее фактическую угловую скорость двигателя, сравнивается с напряжением  $U_{зд}$ , которое определяет требуемую скорость двигателя, и на электронный усилитель, следовательно, поступает сигнал рассогласования

$$\Delta U = U_{зд} - U_{тг}. \quad (8)$$

Функциональная схема рассматриваемой САР представлена на рисунке 8.

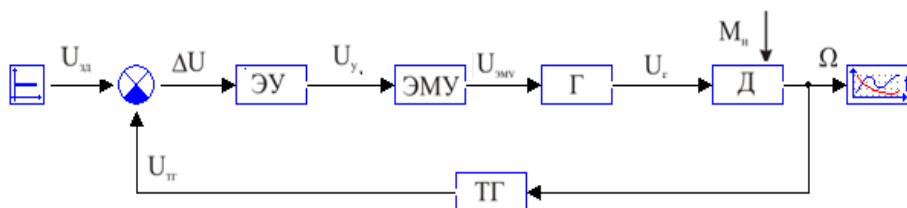


Рисунок 8. Функциональная схема САР скорости двигателя постоянного тока.

Из рисунка 8 видно, что в САР скорости двигателя обратная связь неединичная.

В установившемся режиме угловая скорость  $\Omega$  и напряжения  $U_{\Gamma}$ ,  $U_{\text{эму}}$ ,  $U_{\gamma}$ ,  $\Delta U$  постоянны и не равны нулю, т.е.  $U_{\Gamma} \neq U_{\text{зд}}$ . Это означает, что угловая скорость двигателя отличается от заданного значения на величину статической ошибки  $\Delta U$ . Статическая ошибка здесь принципиально неизбежна, ибо при  $\Delta U = 0$  в системе установится  $\Omega = 0$ .

Таблица 1  
Исходные данные по вариантам

№ вар	$T_{\text{д}},$ с	$T_{\Gamma},$ с	$T_{\gamma},$ с	$T_{\text{к}},$ с	$K_{\text{д}},$ рад/вс	$K_{\Gamma}$	$K_{\text{эму}}$	$K_{\Gamma},$ вс/рад	$\Delta\%$	$t_{\text{р}},$ с	$\sigma.$ %
1	0,02	0,01	0,005	0,002	0,6	0,9	1,2	0,08	3	1,0	30
4	0,03	0,01	0,007	0,003	0,8	1,0	0,9	0,05	3	0,8	30
7	0,06	0,02	0,005	0,002	0,6	1,0	1,5	0,08	3	1,0	30
10	0,04	0,01	0,008	0,003	0,6	0,8	1,0	0,05	3	0,7	30
13	0,08	0,02	0,006	0,004	0,8	1,0	1,5	0,08	3	0,7	30
16	0,01	0,03	0,005	0,003	0,7	0,7	1,2	0,07	3	0,5	35
19	0,01	0,04	0,004	0,002	0,75	0,8	0,9	0,06	2,5	0,5	35
22	0,02	0,02	0,005	0,004	0,5	0,9	1,1	0,05	2	0,4	35
25	0,02	0,03	0,006	0,003	0,6	0,8	1,0	0,04	2,5	1,0	25
28	0,03	0,02	0,007	0,003	0,8	0,7	1,1	0,06	2	0,5	30
31	0,03	0,03	0,004	0,004	0,7	0,8	1,2	0,05	2	0,9	35
34	0,04	0,01	0,006	0,002	0,8	1,0	0,9	0,04	2,5	0,9	35
37	0,04	0,02	0,005	0,003	0,6	0,9	1,0	0,04	3	1,0	35
40	0,04	0,03	0,003	0,005	0,7	0,9	1,3	0,03	2,5	1,1	35
43	0,01	0,02	0,005	0,004	0,7	0,8	1,2	0,05	3	1,0	25
46	0,01	0,03	0,006	0,004	0,8	1,0	1,0	0,08	2	1,2	30
49	0,02	0,02	0,007	0,003	0,6	0,9	0,9	0,07	3	1,0	30
52	0,02	0,03	0,005	0,002	0,7	1,0	1,1	0,05	2,5	1,1	35
55	0,03	0,02	0,006	0,004	0,5	0,7	1,0	0,08	2,5	1,2	30
58	0,03	0,03	0,003	0,005	0,6	0,7	1,2	0,07	2,5	1,2	35
61	0,02	0,01	0,005	0,001	0,5	0,7	1,1	0,08	2,5	1,1	30
64	0,06	0,02	0,004	0,002	0,55	0,9	1,5	0,08	3	1,1	30
67	0,08	0,02	0,005	0,004	0,75	0,9	1,4	0,05	3	0,8	30
70	0,01	0,03	0,004	0,001	0,7	1,2	0,8	0,07	3	0,6	35
73	0,03	0,02	0,007	0,001	0,6	0,8	1,0	0,06	2	0,7	30

## САР напряжения генератора постоянного тока

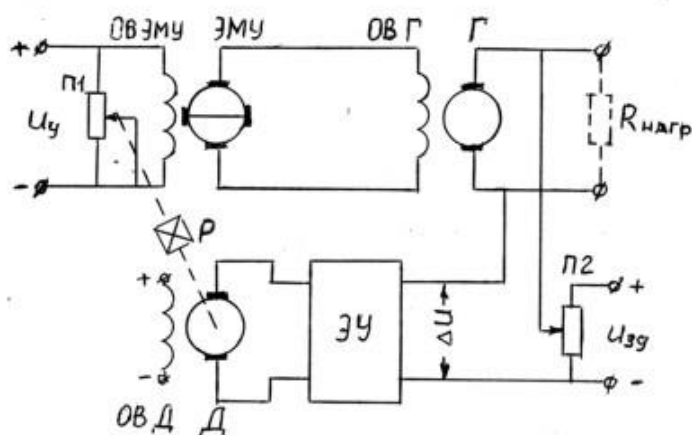


Рисунок 9. САР напряжения генератора

Описание принципа работы САР напряжения генератора, представлено в методических указаниях далее. Исходные данные по второму варианту САР представлены в таблице 2.

Таблица 2  
Исходные данные по вариантам

№ вар.	$T_d, с$	$T_r, с$	$T_y, с$	$K_d, рад/вс$	$K_r$	$K_{эму}$	$K_{ред}$	$\Delta, \%$	$t_p, с$	$\sigma, \%$
2	0,5	0,2	0,05	2	1	3,5	1	2	14,9	30
5	0,6	0,1	0,08	1,5	1	2,5	1	2	11,8	30
8	0,4	0,2	0,06	2,5	1	3	1	2	11,9	30
11	0,5	0,2	0,06	2	1	3,5	1	2	11,5	30
14	0,7	0,3	0,05	1,5	1	3	1	2	12,0	30
17	0,55	0,25	0,05	1	1	2	1	2,5	11,5	35
20	0,55	0,15	0,06	1,5	1	2,5	1	2,5	12,0	25
23	0,55	0,35	0,04	1,3	1	2,3	1	2,5	14,0	25
26	0,55	0,3	0,06	1,2	1	2,1	1	3	13,5	30
29	0,5	0,3	0,08	1,5	1	2	1	2,75	12,0	30
32	0,6	0,2	0,05	2,5	1	3	1	2,75	50,0	30
35	0,6	0,3	0,06	1,2	1	2,75	1	2,25	45,0	35
38	0,65	0,2	0,05	1,3	1	2,5	1	2,25	12,0	30
41	0,65	0,25	0,05	1,1	1	2,25	1	2,3	15,0	25
44	0,65	0,3	0,04	1,4	1	2,3	1	2,4	14,5	35
47	0,7	0,2	0,04	1,5	1	2,3	1	2,5	14,8	30
50	0,7	0,4	0,03	2	1	2,4	1	2,75	14,1	25
53	0,75	0,2	0,04	2	1	2,5	1	2,55	15,0	30
56	0,75	0,3	0,04	1,75	1	2,5	1	2,3	15,1	30
59	0,75	0,35	0,05	2	1	3	1	3	23,1	35



№ вар.	$T_d$ , с	$T_r$ , с	$T_y$ , с	$K_d$ , рад/вс	$K_r$	$K_{эмy}$	$K_{ред}$	$\Delta$ , %	$t_p$ , с	$\sigma$ , %
62	0,5	0,2	0,01	2,2	1	2,75	1	2,75	15,0	30
65	0,7	0,3	0,02	1,8	1	3	1	2,5	12,0	30
68	0,6	0,2	0,01	2,2	1	2,5	1	2,75	49,0	30
71	0,65	0,2	0,01	1,25	1	2,25	1	2,5	12,0	30
74	0,65	0,3	0,02	1,3	1	2,0	1	2,3	15,0	35

### Следящая система с электромашинным усилителем

Исследуем следящую систему с электромашинным усилителем. Принципиальная электрическая схема этой системы приведена на рисунке 10.

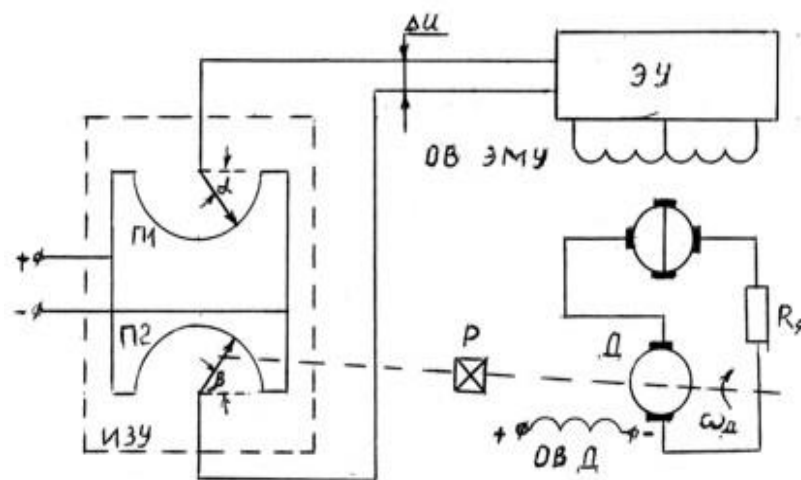


Рисунок 10. Следящая система с ЭМУ.

Рассмотрим работу следящей системы, т.е. такой замкнутой САУ, которая предназначена для воспроизведения исполнительным (выходным) устройством входного воздействия, изменяющегося по произвольному заранее неизвестному закону. Часть элементов, используемых в системе и изображенных на указанном рисунке, нам уже встречалась ранее. Рассмотрим работу измерительного устройства ИЗУ. В данной системе это устройство состоит из двух круговых потенциометров П1 и П2, соединенных параллельно и запитанных от внешнего источника напряжения. Напряжения, снимаемые с ползунков потенциометров относительно начальных точек обмоток П1 и П2, пропорциональны для малых отклонений углам  $\alpha$  и  $\beta$  а напряжение между ползунками потенциометров характеризует разность  $\alpha - \beta$ .

Входным сигналом в системе является угол поворота задающего вала  $\alpha(t)$ , выходной величиной – угол поворота исполнительного (отрабатывающего) вала  $\beta(t)$ . Текущая разность между  $\alpha(t)$  и  $\beta(t)$  определяет угол рассогласования или невязку следящей системы, а выходным сигналом ИЗУ будет напряжение

$$\Delta U = K_{изу} [\alpha(t) - \beta(t)] \quad (9)$$

Таким образом, функциональная схема астатической следящей системы будет выглядеть так, как это изображено на рисунке 11 (при этом  $\delta$  – угол поворота выходного вала двигателя).

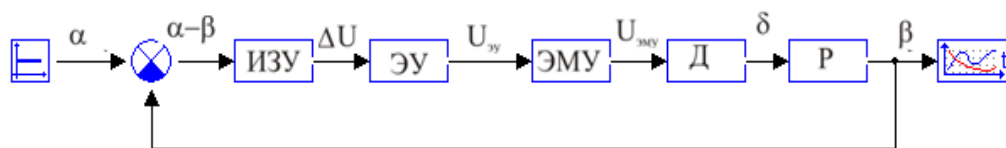


Рисунок 11. Функциональная схема астатической следящей системы с ЭМУ.

Рассмотрим работу следящей системы. Пусть в САР, работавшей до некоторого момента в установившемся режиме, скачком изменился угол поворота входного вала  $\alpha$ , и, значит, появился сигнал рассогласования  $\Delta U$  (9), который подается на вход фазочувствительного усилителя ЭУ. Усиленное в ЭУ и ЭМУ напряжение соответствующей фазы подается в якорную обмотку исполнительного двигателя Д, который через редуктор поворачивает отработывающую ось в направлении уменьшения угла рассогласования. Если положения задающей и исполнительных осей снова совпадут, то  $\beta$  станет равным  $\alpha$  и согласно (9) станет равным нулю невязка  $\Delta U$  и отработка рассогласования прекратится. Из этих рассуждений видно, что исследуемая система является астатической.

Различают статическую и кинетическую ошибки следящей системы. Под статической ошибкой в такой системе понимают следующую величину. Пусть задающая ось будет принудительно повернута относительно некоторого значения, принимаемого за нулевое, на угол  $\alpha_{уст}$ . Отработывающая ось будет перемещаться вслед за задающей осью. В установившемся режиме будет наблюдаться остаточный угол рассогласования между этими осями, называемый статической ошибкой следящей системы:

$$\Delta_{ст} = \frac{1}{1 + K} \alpha_{уст}, \quad (10)$$

где  $K$  – коэффициент усиления следящей системы.

При  $\alpha_{уст} = 1$ , например, при единичном постоянном входном скачке статическая ошибка будет равна:

$$\Delta_{ст} = \frac{1}{1 + K} \quad (11)$$

Понятно, что в нашем примере, когда мы рассматриваем астатическую следящую систему, статическая ошибка равна нулю.

Кинетической ошибкой следящей системы называется угол рассогласования между задающей и отработывающей осями, возникающий в

случае, когда задающая ось равномерно вращается с постоянной угловой скоростью  $\Omega_0$ . В этом случае кинетическая ошибка следящей системы определяется выражением:

$$\Delta_{\text{кин}} = \frac{\Omega_0}{K}. \quad (12)$$

Таблица 3  
Исходные данные по вариантам

№ вар.	$K_{\text{эму}}$	$T_y, \text{с}$	$T_k, \text{с}$	$T_d, \text{с}$	$K_d, \text{рад/вс}$	$K_{\text{изу}}$	$i_{\text{ред}}$	$\Omega_m, \text{рад/с}$	$\theta_k, \text{рад}$	$t_p, \text{с}$	$\sigma, \%$
3	4,5	0,1	0,06	0,7	1,5	34	290	0,4	0,005	6,0	30
6	6,0	0,03	0,02	0,11	3,9	36	490	0,5	0,005	3,0	30
9	3,0	0,043	0,1	0,02	1,9	50	200	0,1	0,004	5,9	30
12	5,5	0,08	0,015	0,2	2,0	45	300	0,2	0,003	6,1	30
15	9,0	0,005	0,002	0,02	0,8	50	600	0,3	0,004	5,0	30
18	3,5	0,15	0,05	0,4	2,0	25	250	0,2	0,003	5,3	20
21	4,0	0,02	0,04	0,25	2,5	40	350	0,3	0,004	5,2	25
24	7,0	0,025	0,02	0,05	3,0	30	500	0,4	0,005	4,8	30
27	2,0	0,05	0,02	0,1	2,5	35	250	0,3	0,004	4,0	35
30	2,5	0,1	0,03	0,3	2,0	45	300	0,2	0,003	6,0	35
33	3,0	0,15	0,1	0,2	2,2	30	300	0,3	0,005	5,5	35
36	3,5	0,04	0,2	0,1	2,3	35	400	0,2	0,003	5,0	30
39	3,5	0,03	0,03	0,25	2,6	40	450	0,25	0,003	7,0	30
42	4,0	0,05	0,08	0,25	2,7	45	450	0,3	0,004	7,1	30
45	4,0	0,04	0,1	0,09	2,9	50	500	0,35	0,004	6,4	35
48	5,0	0,06	0,11	0,1	3,0	50	480	0,25	0,003	5,6	35
51	5,5	0,12	0,05	0,2	3,2	35	470	0,25	0,004	6,0	35
54	6,0	0,05	0,05	0,1	2,8	40	420	0,3	0,004	5,3	30
57	6,0	0,1	0,04	0,09	2,7	42	400	0,3	0,005	5,7	30
60	7,0	0,08	0,1	0,15	3,0	40	300	0,35	0,005	5,9	30
63	3,0	0,05	0,15	0,02	2,5	45	250	0,15	0,004	5,6	30
66	10,0	0,005	0,002	0,01	0,9	35	550	0,3	0,004	5,0	30
69	3,5	0,2	0,05	0,25	1,9	30	300	0,2	0,003	5,1	20
72	4,0	0,015	0,035	0,3	2,3	45	350	0,3	0,004	5,5	25
75	2,0	0,05	0,015	0,05	2,2	40	300	0,25	0,003	4,9	35

## Особенности синтеза цифровых систем

Основываясь на анализе главных положений, рассмотренных в предыдущих разделах, можно сформулировать основные особенности цифровых систем, отличающих их от непрерывных:

- законы регулирования реализуются программно с помощью алгоритмов, описываемых дискретными передаточными функциями;
- благодаря гибкости средств программирования при построении САР с микроЭВМ можно реализовать не только типовые П-, И-, ПИ-, ПИД-законы регулирования, но и практически любые по сложности алгоритмы регулирования.

Как и для непрерывных систем, при разработке цифровых систем возможны две различные постановки задачи синтеза:

- 1 – структурно-параметрический синтез закона регулирования по известной структурной схеме непрерывной САР;
- 2 – структурно-параметрический синтез закона регулирования по заданной математической модели объекта регулирования.

В связи с этим целью настоящего раздела является следующее: в процессе решения практических задач на основе индивидуального задания каждый обучающийся должен освоить методики синтеза САР с микроЭВМ, на элементарных положениях теории цифровых систем, с привлечением современных компьютерных технологий.

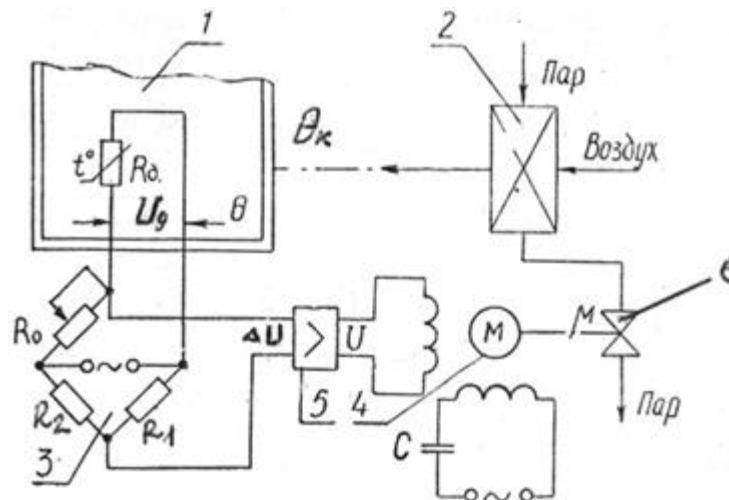
Приведенные в ниже следующих параграфах описания САР и объектов регулирования позволяют формировать большое многообразие заданий для индивидуальной работы студентов, как, например, следующие

*1 вариант.* По заданному описанию непрерывной САР, реализованной на основе аппаратных средств, необходимо разработать локальную САР с микроЭВМ.

*2 вариант.* По заданному описанию объекта регулирования необходимо разработать локальную САР с микроЭВМ.

## Система автоматического регулирования температуры в помещении

Схема, представленная на рисунке 12, представляет САР температуры в помещении. Объектом регулирования (ОР) в данной системе является помещение, регулируемая величина которого – температура внутри помещения  $\theta$ , регулирующее (управляющее) воздействие – температура воздуха  $\theta_k$ , поступающего из калорифера и возмущающее воздействие – изменения внешних факторов  $f$  (в общем случае изменение температуры атмосферного воздуха, его влажности, скорости ветра). При исследовании системы в качестве основного возмущения следует рассматривать изменение температуры окружающего воздуха.



1 – помещение; 2 – теплообменник (калорифер); 3 – измерительная мостовая схема; 4 – двухфазный исполнительный двигатель; 5 – дифференциальный магнитный усилитель; 6 – клапан (заслонка)

Рисунок 12. Схема САР температуры в помещении

Воспринимающим органом ВО (датчиком, чувствительным элементом) в данной САР является терморезистор  $R_d$ , включенный в мостовую схему, обеспечивающую с помощью резистора  $R_0$  задание необходимого значения температуры в помещении и выполняющей также функции сравнивающего органа – СО (элемента сравнения). Усиление сигнала разбаланса  $\Delta U$  (сигнала рассогласования) измерительной мостовой схемы обеспечивается посредством усилителя. Усиленный сигнал  $U$  обеспечивает вращение двухфазного исполнительного двигателя, который изменяет величину перемещения клапана (заслонки) на трубопроводе подачи пара в калорифер, тем самым достигается изменение температуры воздуха на выходе калорифера – регулирующего воздействия на объекте регулирования.

Динамические свойства объекта регулирования и элементов системы описываются следующими передаточными функциями:

$W_{OP}(p) = \frac{1}{T_0 p + 1}$  и  $W_{OB}(p) = \frac{k_f}{T_0 p + 1}$  – объект регулирования по регулирующему  $W_{OP}(p)$  и возмущающему  $W_{OB}(p)$  воздействию;

$W_D(p) = k_D$  – датчик;

$W_{DK}(p) = \frac{k_{DK}}{T_{DK} p^2 + p}$  – двигатель с клапаном;

$W_K(p) = \frac{k_K}{T_K p + 1}$  – калорифер;

$W_Y(p) = \frac{k_Y}{T_Y p + 1}$  – магнитный усилитель.

Сравнивающий орган описывается уравнением  $\Delta U = U_0 - U_D$ ,

где  $U_0$  – задающий сигнал;

$U_D$  – падение напряжения на термодатчике.

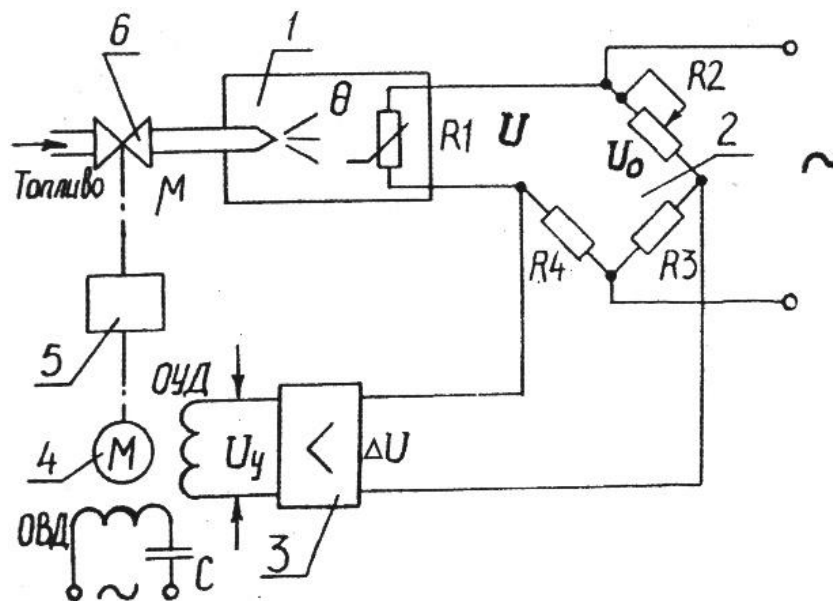
Заданное значение температуры в помещении  $\theta = 20^\circ\text{C}$ . Числовые значения передаточных коэффициентов  $k$  и постоянных времени  $T$  объекта регулирования и элементов САР по вариантам представлены в таблице 4.

Таблица 4  
Числовые значения параметров САР

Вариант	Параметры									
	$k_f$	$k_D, \text{B}/^\circ\text{C}$	$k_{DK}, \text{см}/\text{В}\cdot\text{с}$	$k_K, ^\circ\text{C}/\text{см}$	$k_Y$	$T_0, \text{с}$	$T_{DK}, \text{с}$	$T_K, \text{с}$	$T_Y, \text{с}$	$f, ^\circ\text{C}$
1	0,2	0,2	0,002	10	2	1000	0,060	20	0,5	-11
2	0,25	0,3	0,001	15	4	800	0,070	20	0,5	12
3	0,3	0,25	0,0018	12	6	900	0,080	20	0,5	-8
4	0,35	0,2	0,002	11	10	700	0,090	20	0,5	6
5	0,4	0,2	0,002	8	9	500	0,100	20	0,5	-5
6	0,18	0,25	0,003	14	12	100	0,50	20	0,5	13
7	0,19	0,4	0,0035	9	14	120	0,055	20	0,5	12
8	0,17	0,4	0,0025	16	15	200	0,060	20	0,5	-15
9	0,25	0,2	0,0016	13	20	300	0,060	20	0,5	17
10	0,4	0,15	0,0014	10	10	400	0,08	20	0,5	-18

## Система автоматического регулирования температуры в печи

На рисунке 13 приведена схема САР температуры в печи для обжига кирпича. В данной системе печь представляет собой объект регулирования, регулируемой величиной которого является температура  $\theta$  в печи, а регулирующим (управляющим) воздействием линейное перемещение клапана  $\mu$ , от величины которого зависит количество топлива подаваемого в форсунку, а следовательно и количество теплоты, выделяемой при его сгорании.



1 – печь; 2 – измерительная мостовая схема; 3 – дифференциальный магнитный усилитель; 4 – двухфазный электродвигатель; 5 – редуктор; 6 – клапан

Рисунок 13. Система САР температуры в печи

Внешним возмущающим воздействием  $f$  является совокупность разнообразных факторов: исходная влажность и температура обжигаемого кирпича, изменения температуры и влажности атмосферного воздуха. При исследовании системы можно ограничиться учетом влияния на объект регулирования исходной влажности кирпича, рассматривая ее как основное возмущающее воздействие.

Функции воспринимающего органа (ВО) в САР выполняет медный терморезистор  $R_1$ , включенный в мостовую схему, обеспечивающую задание требуемого значения температуры в печи посредством резистора  $R_2$ . Мостовая схема также сравнивает напряжение  $U$ , пропорциональное температуре в печи  $\theta$  с задающим напряжением  $U_0$ . То есть она, помимо функций задающего органа (ЗО) выполняет функции сравнивающего органа (элемента).

Напряжение разбаланса мостовой схемы  $\Delta U$  (сигнала рассогласования) усиливается усилителем, выходное напряжение  $U_y$  которого управляет исполнительным двигателем. Последний через редуктор перемещает клапан, то есть изменяет величину регулирующее воздействие  $\mu$  на входе объекта регулирования.

Динамические свойства объекта регулирования и элементов системы

описываются следующими передаточными функциями:

$$W_{OP}(p) = \frac{k_0}{T_0 p + 1}$$

– объект регулирования по регулирующему  $W_{OP}(p)$  и возмущающему  $W_{OB}(p)$  воздействию;  $W_D(p) = k_D$  датчик температуры;

$$W_Y(p) = \frac{k_Y}{T_Y p + 1}$$

– дифференциальный магнитный усилитель;

$$W_{DK}(p) = \frac{k_{DK}}{T_{DK} p + 1}$$

– исполнительный двигатель с редуктором и клапаном.

Сравнивающий орган описывается уравнением  $U = U_0 - U$ ,

где  $U_0$  – падение напряжения на задающем резисторе  $R_2$ ;  $U$  – падение напряжения на терморезисторе  $R_1$ .

Заданное значение температуры в печи  $\theta = 950^\circ\text{C}$ . Числовые значения передаточных коэффициентов  $k$  и постоянных времени  $T$  объекта регулирования и элементов САР по вариантам представлены в таблице 5.

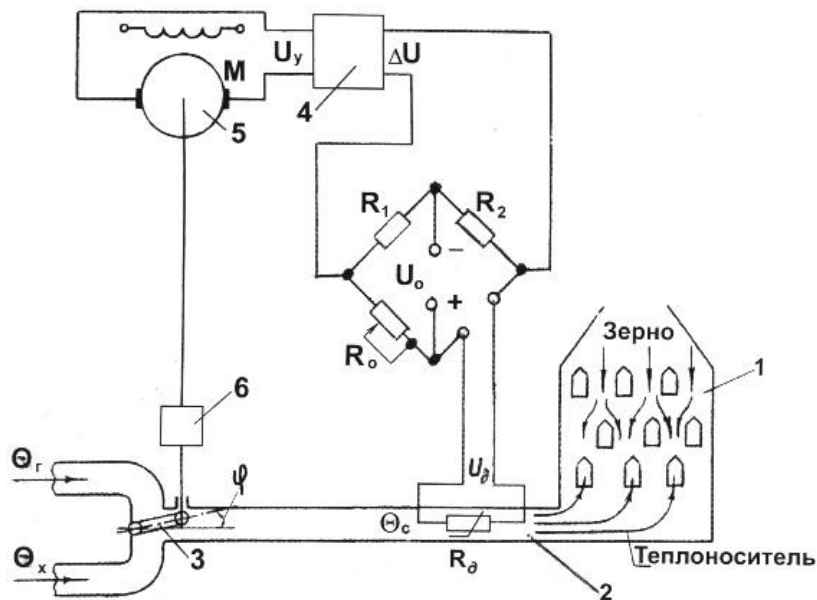
Таблица 5  
Числовые значения параметров САР

Вариант	Параметры								
	$k_0,$ °C/см	$k_f,$ °C/%	$k_D,$ В/град.	$k_Y$	$k_{DK},$ см/В·с	$T_0,$ с	$T_Y,$ с	$T_{DK},$ с	$f,$ %
1	50	12	0,8	5	0,02	2,0	0,06	0,050	50
2	45	15	0,9	4	0,03	1,8	0,06	0,040	-60
3	40	20	1,0	3	0,01	1,7	0,06	0,030	70
4	35	9	0,5	5	0,1	1,6	0,06	0,020	-60
5	30	10	0,4	6	0,08	1,5	0,06	0,015	60
6	25	7	0,3	7	0,09	1,4	0,06	0,016	-50
7	20	8	0,1	5	0,08	1,3	0,06	0,017	50
8	15	13	1,2	4	0,07	1,2	0,06	0,022	-45
9	10	14	1,3	2	0,09	5,0	0,06	0,024	50
10	10	15	1,4	2	0,01	4,5	0,06	0,026	45



## Система автоматического регулирования температуры теплоносителя зерносушилки

На рисунке 15 представлена схема САР температуры теплоносителя, поступающего в шахтную зерносушилку 1 из камеры смешивания 2, которая является объектом регулирования. В этой камере холодный воздух при температуре  $\theta_x$  смешивается с горячим воздухом температуры  $\theta_g$ . Соотношение горячего и холодного воздуха, а следовательно и температура воздуха в камере смешивания  $\theta_c$  зависит от угла поворота  $\varphi$  заслонки 3. Температура теплоносителя на входе зерносушилки измеряется терморезистором  $R_d$ , включенном в мостовую схему, которая обеспечивает с помощью резистора  $R_0$  задание требуемого значения температуры, а также сравнивает напряжение  $U_d$  пропорциональное температуре  $\theta_c$  с задающим напряжением  $U_0$  (мостовая схема одновременно выполняет функции задающего и воспринимающего органа).



1 – шахтная зерносушилка; 2 – камера смешивания; 3 – заслонка; 4 – усилитель; 5 – исполнительный двигатель; 6 – редуктор

Рисунок 15. Схема САР температуры теплоносителя зерносушилки

Сигнал разбаланса мостовой схемы (сигнал рассогласования)  $\Delta U = U_0 - U_d$  усиливается усилителем 4, выходное напряжение  $U_y$  которого управляет исполнительным двигателем 5. Двигатель через редуктор 6 перемещает заслонку 3, тем самым изменяя величину регулирующего воздействия  $\varphi$  на входе объекта регулирования. За счет соответствующего изменения угла поворота заслонки и компенсируется отрицательное влияние внешних возмущений  $f$ , действующих на объект регулирования (изменения температуры и влажности атмосферного воздуха и др.). При исследовании и расчете САР в качестве главного возмущения следует рассматривать изменения температур атмосферного воздуха, приняв условно, что его влажность не меняется.

Динамические свойства объекта регулирования и элементов системы описываются следующими передаточными функциями:

$W_{OP}(p) = \frac{k_0}{T_0 p + 1}$  и  $W_{OV}(p) = \frac{k_f}{T_0 p + 1}$  объект регулирования по регулирующему  $W_{OP}(p)$  и возмущающему  $W_{OV}(p)$  воздействию;  $W_D(p) = k_D$  – датчик температуры;

$W_Y(p) = k_Y$  – усилитель;

$W_{DP}(p) = \frac{k_{DP}}{T_M T_{Я} p^3 + T_M p^2 + p}$  – двигатель с редуктором (при условии, что момент сопротивления на валу двигателя  $M_C = \text{const}$ ).

Сравнивающий орган описывается уравнением:  $\Delta U = U_0 - U_D$ .

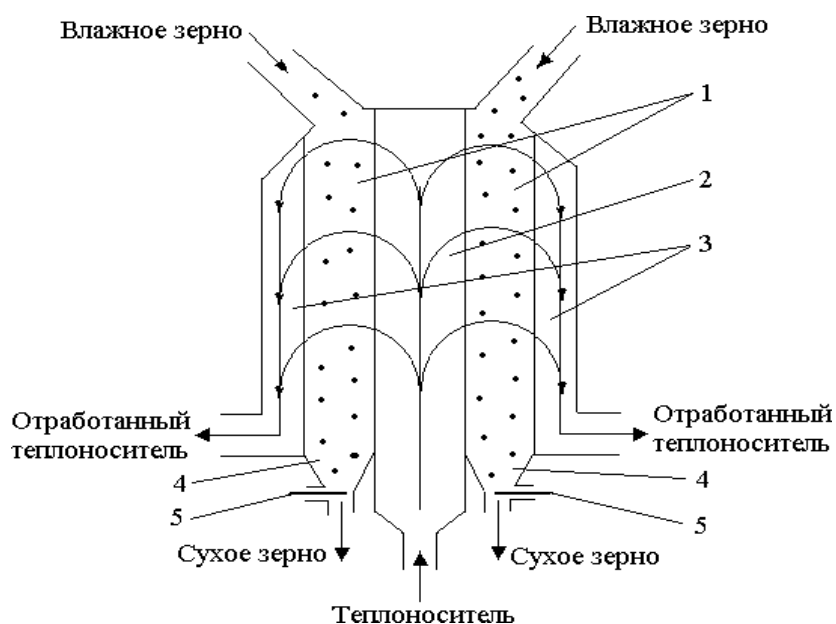
Заданное значение температуры теплоносителя  $\theta_C = 120^\circ\text{C}$ . Числовые значения передаточных коэффициентов  $k$  и постоянных времени объекта  $T$  регулирования и элементов САР по вариантам представлены в таблице 7.

Таблица 7.  
Числовые значения параметров САР

Вариант	Параметры									
	$k_C,$ $^\circ\text{C}/\text{рад}$	$k_f$	$k_D,$ $\text{В}/^\circ\text{C}$	$k_Y$	$k_{DP},$ $\text{рад}/\text{В}^\circ\text{C}$	$T_C,$ с	$T_D,$ с	$T_M,$ с	$T_{Я},$ с	$f,$ $^\circ\text{C}$
1	50	0,3	0,015	50	0,05	2,0	2,0	0,015	0,002	-10
2	45	0,4	0,015	60	0,05	1,8	1,5	0,016	0,005	15
3	40	0,5	0,015	70	0,05	1,4	3,0	0,018	0,003	-20
4	30	0,3	0,015	80	0,05	1,1	2,5	0,02	0,004	12
5	55	0,45	0,015	90	0,05	1,0	4,0	0,015	0,005	-14
6	60	0,28	0,015	100	0,05	1,3	1,3	0,018	0,002	20
7	45	0,5	0,015	80	0,05	0,8	1,1	0,02	0,003	-10
8	38	0,4	0,015	85	0,05	0,9	1,7	0,01	0,004	15
9	50	0,3	0,015	70	0,05	1,4	1,8	0,012	0,005	-20
10	55	0,45	0,015	75	0,05	1,7	1,9	0,014	0,002	10

## Шахтная зерносушилка как объект автоматического регулирования

При закладке на хранение семенного и товарного зерна его подвергают сушке с целью получения кондиционной влажности 14-15%. Для этого широко используются шахтные зерносушилки, технологический процесс сушки зерна в которых происходит в сушильной камере, конструкция и принцип работы которой схематично отображен на рисунке 16.



1 – шахты прямоугольного сечения; 2 – пространство между шахтами, в которое подается теплоноситель; 3 – пространство между шахтами и ограждением камеры, через которое отводится отработанный теплоноситель; 4 – выпускные лотки; 5 – заслонки для регулирования скорости перемещения зерна в шахтах

Рисунок 16. Схематичное представление сушильной камеры

Конструкция шахт выполнена так, чтобы обеспечивался проход теплоносителя (воздуха, нагретого до определенной температуры) через слой зерна, перемещающегося сверху вниз. Теплоноситель поступает в пространство 2, проходит через слой зерна и поглощает влагу, а затем отводится через пространство 3 посредством вентиляторов. Высушенное зерно с помощью норий поступает на охлаждение в охлаждающие колонки.

При сушке зерна в шахтных зерносушилках необходимо, чтобы температура теплоносителя на входе и температура зерна на выходе из зерносушилки в зависимости от типа культур не превышала определенных значений (табл. 8). Съем влаги за один проход через сушилку не должен превышать 6% для злаковых и 3...4% для бобовых культур, кукурузы, риса, проса, гречихи.

Таблица 8

## Максимально допустимые температурные режимы сушки зерна

Наименование культуры	Влажность зерна до сушки, %	Температура при сушке зерна, °С *	
		продовольственного	семенного
Пшеница	до 20	140/55	70/40
Рожь, ячмень, подсолнечное семя	независимо от влажности	150/55	65/40
Овес	то же	140/50	65/40
Просо	то же	80/40	(50...60)/40
Рис	то же	70/35	60/35
Кукуруза	до 18	150/50	60/40
	свыше 23	150/50	50/40
Горох, вика	до 18	70/30	60/40

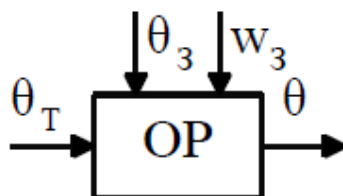
Отклонения температуры теплоносителя и влажности от регламентируемых значений должны быть соответственно не более  $\pm 5^\circ\text{C}$  и  $\pm 2\%$ .

Таким образом, температура зерна  $\theta$  и его влажность  $w$  на выходе из сушильной камеры являются регулируемыми величинами (координаты) зерносушилки. То есть зерносушилку как объект автоматического регулирования можно рассматривать как двухмерный объект с определенным количеством входных (регулирующих и возмущающих) воздействий. Основные из которых следующие:  $\theta_T$  – температура теплоносителя;  $\theta_3$  – исходная температура зерна;  $w_3$  – исходная влажность зерна;  $v$  – скорость перемещения зерна в шахтах.

Рассмотренные регулируемые величины и входные воздействия взаимосвязаны. Это обуславливает достаточно сложную многосвязную структурную схему математической модели зерносушилки как объекта автоматического регулирования.

Упрощенные одномерные математические модели зерносушилки, полученные на основе исходной многосвязной модели для их использования в учебных целях (при выполнении расчетных и курсовых работ).

Шахтную зерносушилку как объект автоматического регулирования по температуре зерна можно представить в виде, показанном на рисунке 17.



$\theta$  – регулируемая величина;  $\theta_T$  – регулирующее воздействие;  $\theta_3, w_3$  – возмущения

Рисунок 17. Функциональная схема зерносушилки как объекта автоматического регулирования

Структурная схема зерносушилки, соответствующая рисунку 17, приведена на рисунке 18.

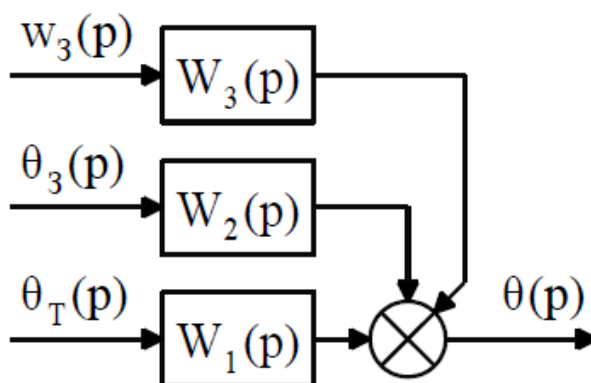


Рисунок 18. Структурная схема зерносушилки как объекта автоматического регулирования по температуре зерна

Передаточные функции:

где  $\theta(p)$ ,  $\theta_T(p)$ ,  $v(p)$ ,  $\theta_3(p)$ ,  $w_3(p)$  – изображения по Лапласу при нулевых начальных условиях соответственно температуры зерна на выходе  $\theta$ , температуры теплоносителя  $\theta_T$ , исходной температуры зерна  $\theta_3$ , исходной влажности зерна  $w_3$ ;

$k_1, k_2, k_3$  – передаточные коэффициенты;

$T, T_1, T_2$  – постоянные времени;

$\tau_1, \tau_2, \tau_3$  – время запаздывания.

Значения этих параметров и возмущений для учебных расчетов и исследований приведены в таблице 9.

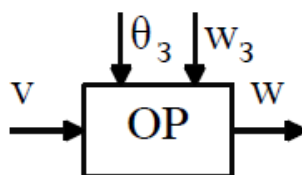
Таблица 9  
Значения параметров передаточных функций и возмущающих воздействий

Вариант	Параметры												
	$k_1,$ °C·с/м	$k_2$	$k_3,$ °C/%	$T,$ с	$T_1,$ с	$T_2,$ с	$\tau_1,$ с	$\tau_2,$ с	$\tau_3,$ с	$\theta_3,$ °C	$\Delta\theta_3,$ °C	$w_3,$ %	$\Delta w_3,$ %
1	0,30	0,6	-0,2	84	176	86	60	1380	1680	15	10	35	-15
2	0,35	0,65	-0,25	90	185	95	65	1450	1750	20	-10	20	15
3	0,25	0,5	-0,15	75	160	80	50	1200	1500	30	-15	30	40
4	0,40	0,7	-0,3	95	190	90	62	1500	1800	20	20	25	10
5	0,45	0,4	-0,35	70	165	75	55	1300	1600	18	12	35	45

При исследованиях и расчетах САР в качестве возмущений следует принимать скачкообразные изменения исходной температуры  $\Delta\theta_3$  и исходной влажности  $\Delta w_3$  соответственно от их первоначальных значений  $\theta_3$  и  $w_3$  согласно таблице 9.

## Шахтная зерносушилка как объект автоматического регулирования по влажности зерна.

Зерносушилку как объект регулирования по влажности зерна на ее выходе  $w$  в упрощенном варианте можно представить в виде схемы, представленной на рисунке 19.



$w$  – регулируемая величина;  $v$  – регулирующее воздействие;  $\theta_3, w_3$  – возмущения

Рисунок 19. Функциональная схема зерносушилки как объекта автоматического регулирования

Соответствующая такому объекту регулирования структурная схема приведена на рисунке 20.

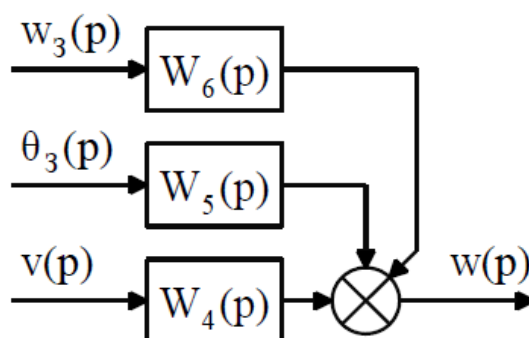


Рисунок 20. Структурная схема зерносушилки как объекта автоматического регулирования по влажности зерна

Передаточные функции

$$W_4(p) = \frac{w(p)}{v(p)} = \frac{k_4(T_4 p + 1)e^{-\tau_4 p}}{T_2^2 p^2 + T_1 p + 1}$$

$$W_5(p) = \frac{w(p)}{\theta_3(p)} = \frac{k_5}{T_2^2 p^2 + T_1 p + 1}$$

$$W_6(p) = \frac{w(p)}{w_3(p)} = \frac{k_6(T_5 p + 1)e^{-\tau_6 p}}{T_2^2 p^2 + T_1 p + 1}$$

где  $w(p), v(p)$  – изображения по Лапласу при нулевых начальных условиях соответственно выходной влажности и скорости перемещения зерна;

$k_4, k_5, k_6$  – передаточные коэффициенты;

$\tau_4, \tau_5, \tau_6$  – время запаздывания.

Значение параметров передаточных функций и возмущающих воздействий (для учебных целей) приведены в таблице 10.

Таблица 10

Значения параметров передаточных функций и возмущающих воздействий

Вариант	Параметры												
	$k_4,$ °C·с/м	$k_5,$ °C/%	$k_6$	$T_1,$ с	$T_2,$ с	$T_4,$ с	$T_5,$ с	$\tau_4,$ с	$\tau_6,$ с	$\theta_3,$ °C	$\Delta\theta_3,$ °C	$w_3,$ %	
1	8	0,1	0,7	180	90	60	80	300	1500	12	20	15	
2	6	0,08	0,6	160	80	55	75	250	1300	20	25	15	
3	9	0,15	0,75	190	100	65	85	350	1550	-15	20	18	
4	7	0,13	0,8	170	70	70	90	280	1350	-10	25	10	
5	8,5	0,14	0,85	165	85	75	88	260	1400	10	35	12	

В качестве возмущающих воздействий при исследованиях и расчетах САР следует принимать скачкообразные изменения температуры  $\Delta\theta_3$  и влажности  $\Delta w_3$  относительно их исходных (начальных) значений  $\theta_3$  и  $w_3$  согласно таблице 10.

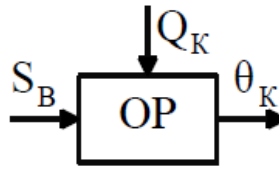
### **Картофелехранилище как объект автоматического регулирования.**

Одним из способов хранения картофеля является беззакромное хранение с активным вентилированием в стационарных картофелехранилищах большой вместимости. Картофель закладывают в хранилище сплошным слоем определенной высоты по всей площади пола. Под полом имеются специальные каналы, закрытые сверху решетками так, что через них может проходить воздух (из канала в картофель). Воздух в каналы подается вентиляторами.

При хранении картофеля в результате процессов, проходящих внутри клубней, выделяется теплота  $\theta_k$  и температура клубней  $\theta_k$  повышается. Клубни прорастают, теряют массу, а затем загнивают. Чтобы этого не случилось избыток теплоты  $\theta_k$  необходимо удалять. Это достигают за счет изменения количества подаваемого воздуха  $S_B$ , тем самым обеспечивают регулирование температуры  $\theta_k$ .

В зимний период картофель вентилируют смесью наружного и внутреннего воздуха, а при больших морозах – только рециркуляционным воздухом. В остальное время года насыпь картофеля вентилируют наружным воздухом в холодное время суток или воздухом, охлажденным в специальных холодильных установках. Температура подаваемого воздуха в насыпь должна быть на 1-2°C ниже температуры картофеля в насыпи.

На основе изложенного выше картофелехранилище как объект регулирования по температуре картофеля можно представить в виде, показанном на рисунке 21.



$\theta_K$  – регулируемая величина;  $S_B$  – регулирующее воздействие;  $\theta_K$  – внешнее возмущение

Рисунок 21. Функциональная схема картофелехранилища как объекта автоматического регулирования по температуре

Математическая модель картофелехранилища, соответствующая данной функциональной схеме показана на рисунке 22.

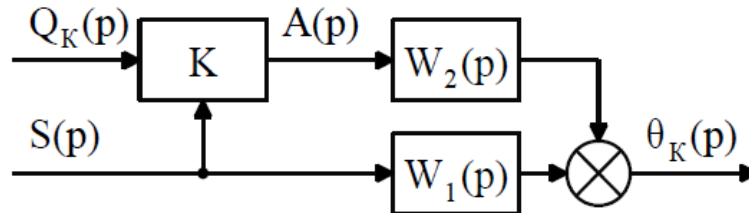


Рисунок 22. Структурная схема картофелехранилища как объекта автоматического регулирования по температуре

Передаточные функции картофелехранилища по регулирующему воздействию и возмущению соответственно:

$$W_1(p) = \frac{\theta_K(p)}{S(p)} = \frac{k_1}{T_2^2 p^2 + T_1 p + 1}$$

$$W_2(p) = \frac{\theta_K(p)}{Q_K(p)} = \frac{k_2}{p}$$

где  $\theta_K(p)$ ,  $S(p)$ ,  $\theta_K(p)$  – изображения по Лапласу при нулевых начальных условиях температуры картофеля  $\theta_K$ , расхода воздуха  $S$  и количества теплоты  $\theta_K$ , выделяемой картофелем при самосогревании;

$k_1, k_2$  – коэффициенты передачи;

$T_1, T_2$  – постоянные времени.

Ключевое звено  $K$  (рис. 22) обеспечивает реализацию алгоритма действия самосогревания картофеля, т.е.

$$Q_K = \begin{cases} 0 & \text{при } S=0 \\ A & \text{при } S>0 \end{cases}$$

где  $A$  – числовое значение количества теплоты, зависящее от физико-биологических свойств картофеля.

Числовые значения параметров передаточных функций (5.16) и (5.17), а также внешнего возмущающего воздействия, для использования в учебных целях, приведены в таблице 11 при усредненном значении  $S=150 \text{ м}^3/(\text{Г} \cdot \text{ч})$ .



Таблица 11  
Значения параметров передаточных функций

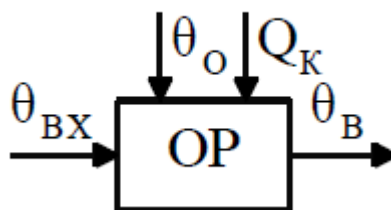
Вариант	Параметры				
	$k_1, \text{ }^\circ\text{C}\cdot\text{T}\cdot\text{c}/\text{M}$	$k_2, \text{ }^\circ\text{C}\cdot\text{c}/\text{Дж}$	$A, \text{ Дж/с}$	$T_1, \text{ с}$	$T_2, \text{ с}$
1	68	0,00004	7	22000	5400
2	70	0,000035	7,5	21000	5200
3	65	0,000042	6,85	23000	5500
4	60	0,00004	7	24000	5600
5	72	0,000038	7,2	20000	5100

### Картофелехранилище как объект автоматического регулирования по температуре воздуха.

Помимо температуры насыпи  $\theta_K$  при хранении картофеля, как и вообще всех овощей, закладываемых на длительное хранение, необходимо стабилизировать температуру  $\theta_B$  в атмосфере хранилища на уровне  $4\pm 2^\circ\text{C}$ . Это достигают рециркуляцией внутреннего воздуха посредством смешивания его с подогретым воздухом в зимнее время и с охлажденным в теплый период хранения. Температура воздуха, поступающего в атмосферу хранилища из рециркуляционной системы,  $\theta_{BX}$  является регулирующим воздействием. Основными внешними возмущениями, вызывающими отклонения температуры  $\theta_B$  являются:

$\theta_O$  – температура ограждения (стен) хранилища однозначно зависящая от метеорологических факторов;

$\theta_K$  – количество теплоты, выделяемое картофелем при самосогревании. Таким образом, картофелехранилище как объект автоматического регулирования по температуре воздуха можно представить в виде, показанном на рисунке 23.



$\theta_B$  – регулируемая величина;  $\theta_{BX}$  – регулирующее воздействие;  $\theta_O, \theta_K$  – возмущающие воздействия

Рисунок 23. Функциональная схема картофелехранилища как объекта автоматического регулирования по температуре воздуха

Структурная схема картофелехранилища как объекта регулирования представлена на рисунке 24.

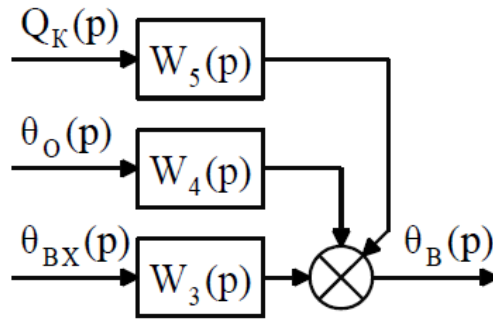


Рисунок 24. Структурная схема картофелехранилища как объекта автоматического регулирования по температуре воздуха

Согласно экспериментальным данным передаточные функции:

$$W_3(p) = \frac{\theta_B(p)}{\theta_{BX}(p)} = \frac{k_3}{T_3 p + 1}$$

$$W_4(p) = \frac{\theta_B(p)}{\theta_O(p)} = \frac{k_4}{T_4 p + 1}$$

$$W_5(p) = \frac{\theta_B(p)}{Q_K(p)} = \frac{k_5}{T_5 p + 1}$$

где  $\theta_B(p)$ ,  $\theta_{BX}(p)$ ,  $\theta_O(p)$ ,  $\theta_K(p)$  – изображения по Лапласу при нулевых начальных условиях соответственно температуры  $\theta_B$ ,  $\theta_{BX}$ ,  $\theta_O$  и количества теплоты  $\theta_K$ ;

$k_3, k_4, k_5$  – коэффициенты передачи;

$T_3, T_4, T_5$  – постоянные времени.

Ориентировочные приближенные значения параметров и возмущений передаточных функций  $W_3(p)$ ,  $W_4(p)$ ,  $W_5(p)$  с учетом сведений, применительно к типовому хранилищу на 1000 т, для использования в учебных целях, даны в таблице 12.

Таблица 12  
Значения параметров передаточных функций и возмущающих воздействий

Вариант	Параметры								
	$k_3$	$k_4$	$k_5, \text{ }^\circ\text{C}\cdot\text{с/Дж}$	$T_3, \text{ с}$	$T_4, \text{ с}$	$T_5, \text{ с}$	$\theta_O, \text{ }^\circ\text{C}$	$\Delta\theta_O, \text{ }^\circ\text{C}$	$\Delta Q_K, \text{ Дж/с}$
1	0,2	0,5	0,0025	144	432	8280	5	-4	2000
2	0,25	0,6	0,003	160	500	9000	6	-5	2500
3	0,3	0,55	0,0028	165	480	8000	4	-3	3000
4	0,28	0,48	0,0026	150	420	7900	7	-6	3200
5	0,18	0,65	0,0035	170	450	8100	6	-5	2800

В качестве возмущения по температуре ограждения принято ее

скачкообразное изменение  $\Delta\theta_0$  от начального значения  $\theta_0$ , а по каналу тепловыделения  $\theta_k$  – скачкообразное изменение  $\Delta Q_k$  от начального нулевого значения.

Дополнительные сведения по вопросам математического описания картофелехранилища как объекта автоматического регулирования и его автоматизации.

### Силовой трансформатор как объект регулирования

В условиях эксплуатации и при ремонтах возникает необходимость сушить изоляцию обмоток силовых трансформаторов. Существует несколько методов сушки трансформаторов: от постороннего источника теплоты токовый метод и за счет индукционного нагрева бака трансформатора. Последний метод является наиболее распространенным, так как отличается сравнительной простотой и позволяет сушить изоляцию с любой степенью увлажнения. Технология сушки изоляции трансформаторов требует, чтобы температура обмоток  $\theta$  в процессе сушки не превышала заданного значения, которое определяется классом изоляции. При индукционном методе сушки изоляции ее нагревание обеспечивается за счет мощности  $P$ , которая выделяется в баке трансформатора. Основным возмущающим воздействием являются изменения температуры  $\theta_0$  окружающей среды.

Динамические свойства трансформатора в режиме сушки изоляции по каналу регулирующего  $P$  и возмущающего воздействия  $\theta_0$  соответствуют апериодическому звену первого порядка с передаточными функциями следующего вида:

$$W_1(p) = \frac{\theta(p)}{P(p)} = \frac{k_1}{T_1 p + 1}$$

$$W_2(p) = \frac{\theta(p)}{\theta_0(p)} = \frac{k_2}{T_1 p + 1}$$

где  $\theta(p)$ ,  $P(p)$ ,  $\theta_0(p)$  – изображения по Лапласу при нулевых начальных условиях температуры  $\theta$ , мощности  $P$  и температуры  $\theta_0$ ;

$k_1$ ,  $k_2$ ,  $T$  – передаточные коэффициенты и постоянная времени.

Структурная схема трансформатора как объекта регулирования в режиме сушки изоляции показана на рисунке 25.

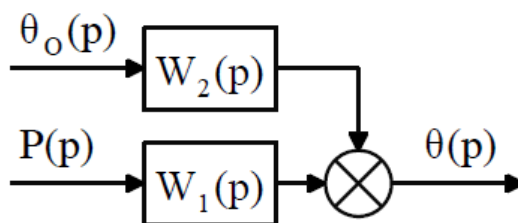


Рисунок 25. Структурная схема трансформатора как объекта регулирования

Ориентировочные данные параметров передаточных функций и расчетов представлены в таблице 13.

Таблица 13

Значения параметров трансформаторов и передаточных функций

Вариант	Параметры			
	Мощность трансформатора, кВА	$k_1$ , °C/кВА	$k_2$	$T_1$ , с
1	100	1	1	1800
2	160	0,625	1	2100
3	400	0,25	1	3600
4	560	0,18	1	4200
5	630	0,158	1	5200
6	1000	0,01	1	7000
7	1800	0,055	1	100000

### Барабанная зерносушилка как объект автоматического регулирования

Кроме шахтных зерносушилок, для сушки зерна используют барабанные сушилки. Процесс сушки в таких сушилках (рис. 26) осуществляется во вращающемся сушильном барабане 1, внутри которого имеются подъемные лопатки 2. Под воздействием теплоносителя, подъемных лопаток и гравитационной силы зерно перемещается вдоль барабана. Теплоноситель, проходя через внутреннее пространство барабана, заполненного зерном, поглощает влагу из последнего, которая с отработанным теплоносителем выносится с помощью вентилятора. Сухое зерно из барабана поступает в охлаждающую колонку.

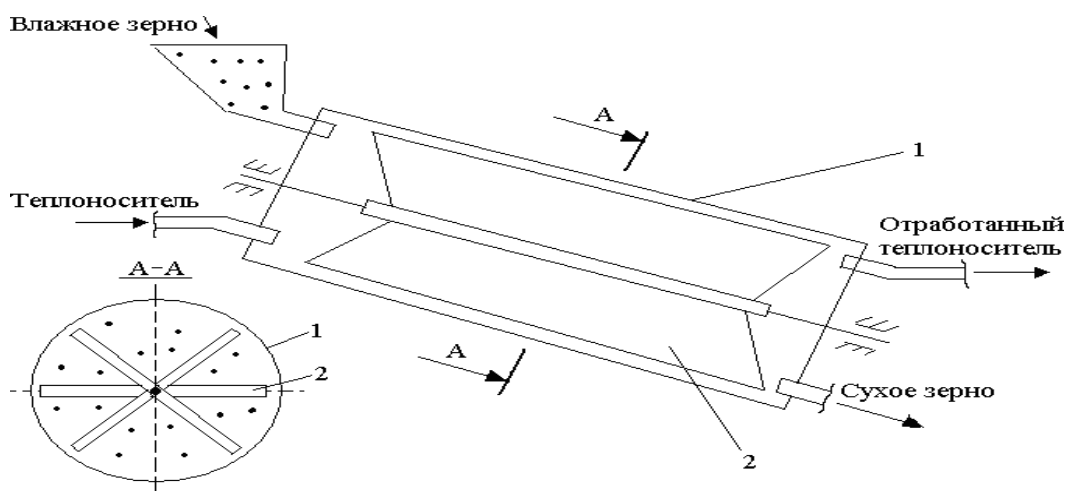
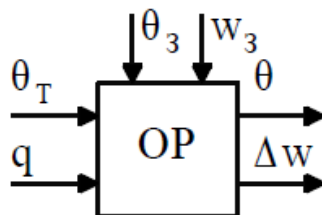


Рисунок 26. Схематичное представление сушильного барабана

В упрощенном варианте, основываясь на исследованиях, выполненных в ЛСХИ, зерносушилку как объекта автоматического регулирования можно представить в виде двухмерного объекта (рис. 27).



$\theta, w$  – регулируемые величины (координаты);  $\theta_T, q$  – регулирующие воздействия;  $\theta_3, w_3$  – возмущения

Рисунок 27. Функциональная схема барабанной зерносушилki как двухмерного объекта регулирования

где  $\theta$  – температура зерна на выходе из барабана;

$\Delta w$  – влагосъем за один проход зерна через барабан ( $\Delta w = w_3 - w$ , где  $w_3$  – исходная влажность зерна,  $w$  – влажность зерна на выходе барабана);

$\theta_T$  – температура теплоносителя;

$q$  – количество зерна, подаваемого в зерносушилку;

$\theta_3$  – исходная температура зерна.

Между этими физическими величинами имеются сложные взаимосвязи, что отражается на математической модели сушилki как объекте регулирования. Такая модель представляет достаточно сложную многосвязанную структурную схему.

Для упрощения расчетов и исследований САР температурно-влажностным режимом барабанной зерносушилki можно заменить двумя приближенными одномерными объектами регулирования (рис. 28). Это позволяет использовать для расчетов и исследований САР классическую теорию регулирования одномерных автоматических систем. При таком подходе динамические свойства барабанной зерносушилki можно представить двумя отдельными математическими моделями, рассмотренными ниже.

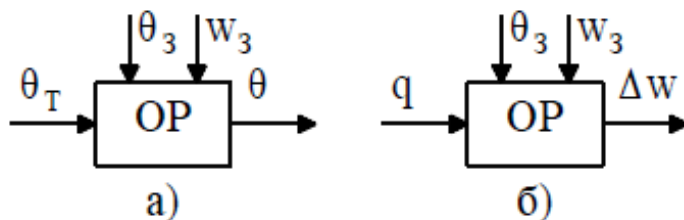


Рисунок 28. Функциональная схема барабанной зерносушилki как объекта регулирования по температуре (а) и влажности (б)

**Барабанная зерносушилка как объект автоматического регулирования по температуре зерна**, соответствующая рисунку 28 а, имеет структурную схему, показанную на рисунке 29.

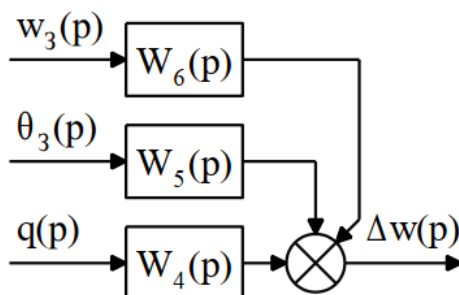


Рисунок 29. Структурная схема барабанной зерносушилки как объекта автоматического регулирования по температуре зерна  
Передаточные функции:

$$W_1(p) = \frac{\theta(p)}{\theta_T(p)} = \frac{k_1 e^{-\tau_1 p}}{T_2^2 p^2 + T_1 p + 1};$$

$$W_2(p) = \frac{\theta(p)}{\theta_3(p)} = \frac{k_2 e^{-\tau_2 p}}{T_4^2 p^2 + T_3 p + 1};$$

$$W_3(p) = \frac{\theta(p)}{w_3(p)} = \frac{k_3}{T_6^2 p^2 + T_5 p + 1},$$

где  $\Theta(p)$ ,  $\Theta_T(p)$ ,  $\Theta_3(p)$ ,  $w_3(p)$  – изображения по Лапласу при нулевых начальных условиях соответственно температуры  $\Theta$  зерна на выходе, температуры  $\Theta_T$  теплоносителя на входе, исходной температуры  $\Theta_3$  зерна и влажности  $w_3$  зерна;

$k_1, k_2, k_3$  – передаточные коэффициенты;

$T_1, T_2, T_3, T_4, T_5, T_6$  – постоянные времени;

$\tau_1, \tau_2$  – время запаздываний.

При использовании передаточных функций в расчетных работах, курсовом и ВКР значения их параметров, а также возмущающих воздействий следует принимать по заданному варианту согласно таблицы 14 (в качестве возмущений приняты отклонения исходной температуры  $\Delta\Theta_3$  и влажности  $\Delta w_3$  от их начальных значений  $\Theta_3$  и  $w_3$  соответственно).

Таблица 14

Значения параметров передаточных функций и возмущающих воздействий

Вариант	Параметры														
	$k_1$	$k_2$	$k_3, \text{ } ^\circ\text{C}/\%$	$T_1, \text{ } \text{с}$	$T_2, \text{ } \text{с}$	$T_3, \text{ } \text{с}$	$T_4, \text{ } \text{с}$	$T_5, \text{ } \text{с}$	$T_6, \text{ } \text{с}$	$\tau_1, \text{ } \text{с}$	$\tau_2, \text{ } \text{с}$	$\theta_3, \text{ } ^\circ\text{C}$	$\Delta\theta_3, \text{ } ^\circ\text{C}$	$w_3, \text{ } \%$	$w_3, \text{ } \%$
1	0,12	0,68	-0,2	530	320	480	300	110	80	60	100	20	20	35	15
2	0,15	0,6	-0,22	500	300	400	350	100	60	55	95	18	12	25	10
3	0,10	0,55	-0,24	600	400	510	320	130	90	75	120	30	-15	30	10
4	0,2	0,72	-0,23	450	250	430	30	90	55	50	80	15	-10	35	15
5	0,25	0,7	-0,25	520	310	50	310	125	85	65	130	20	-10	20	15

**Барабанная зерносушилка как объект автоматического регулирования по влажности зерна**, с учетом допущений, рассмотренных выше (рис. 28 б), можно представить в виде структурной схемы, приведенной на рисунке 29.

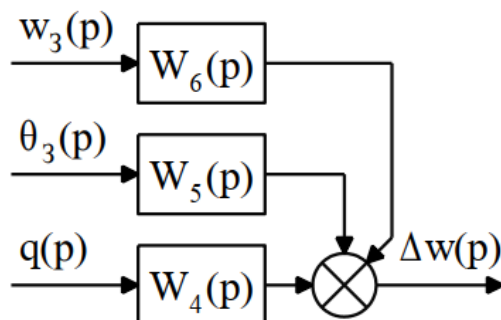


Рисунок 30. Структурная схема барабанной зерносушилки как объекта автоматического регулирования по влажности зерна

Передаточные функции звеньев данной структурной схемы, следующие:

$$W_4(p) = \frac{\Delta w(p)}{q(p)} = \frac{k_4 e^{-\tau_4 p}}{T_8^2 p^2 + T_7 p + 1};$$

$$W_5(p) = \frac{\Delta w(p)}{\theta_3(p)} = \frac{k_5 e^{-\tau_5 p}}{T_{10}^2 p^2 + T_9 p + 1};$$

$$W_6(p) = \frac{\Delta w(p)}{w_3(p)} = \frac{k_6 e^{-\tau_6 p}}{T_{12}^2 p^2 + T_{11} p + 1},$$

где  $\Delta w(p)$ ,  $q(p)$  – изображения по Лапласу при нулевых начальных условиях соответственно величины съема влажности зерна и количества зерна, подаваемого в барабан;

$k_4, k_5, k_6$  – передаточные коэффициенты;

$T_7, T_8, T_9, T_{10}, T_{11}, T_{12}$  – постоянные времени;

$\tau_4, \tau_5, \tau_6$  – время запаздываний.

Значение коэффициентов передачи, постоянных времени, времени запаздываний и возмущений для учебных целей приведены в таблице 15.

Таблица 15

Значения параметров передаточных функций и возмущающих воздействий

Вариант	Параметры															
	$k_4,$ кг/с	$k_5,$ %/°C	$k_6$	$T_7,$ с	$T_8,$ с	$T_9,$ с	$T_{10},$ с	$T_{11},$ с	$T_{12},$ с	$\tau_4,$ с	$\tau_5,$ с	$\tau_6,$ с	$\theta_3,$ °C	$\Delta\theta_3,$ °C	$w_3,$ %	$w_3,$ %
1	-1,7	0,1	0,6	460	270	510	300	400	280	360	660	100	16	12	35	15
2	-1,6	0,09	0,5	480	300	520	310	410	290	380	670	110	21	-10	25	20
3	-1,8	0,12	0,55	450	250	490	385	380	270	350	650	90	32	-15	31	10
4	-1,9	0,14	0,65	420	330	470	365	360	240	330	630	85	20	20	35	-15
5	-1,5	0,1	0,45	470	370	480	275	380	260	370	645	95	18	12	20	15

Требования, предъявляемые к температурно-влажностным режимам и к точности поддержания регулируемых величин для барабанных зерносушилок аналогичны требованиям для шахтных зерносушилок, рассмотренных ранее.

### Паровой подогреватель жидкой мелассы как объект автоматического регулирования

При производстве рассыпного комбикорма в него добавляют в определенных соотношениях мелассу. Технология мелассирования комбикормов обуславливает предварительный подогрев мелассы. Для этих целей используют паровые подогреватели. Паровой подогреватель (рис. 31) состоит из бака 1, через входное отверстие 2 которого поступает меласса. С помощью насоса 3 подогретую мелассу подают в специальный смеситель. Мелассу подогревает змеевик 4, в который поступает пар. Как объект автоматического регулирования паровой подогреватель имеет две регулируемые величины: температуру  $\Theta$  и уровень  $h$  мелассы. Регулирование температуры в подогревателе осуществляют за счет подачи пара  $Q_{\text{п}}$ , а регулирование уровня – изменением расхода  $Q_{\text{вх}}$  на входе подогревателя. Основным возмущением, вызывающим отклонение температуры и уровня, является расход мелассы  $Q_{\text{вых}}$  на выходе.

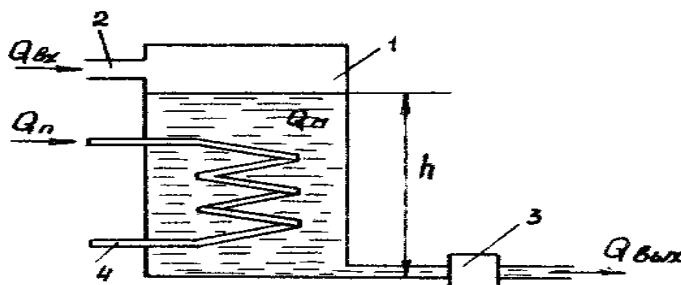


Рисунок 31. Схема подогревателя мелассы



Подогреватель мелассы как объект регулирования по температуре является двухемкостным звеном: первая емкость (звено) – змеевик, вторая емкость (звено) – бак совместно с мелассой. Структурная схема подогревателя имеет вид, показанный на рисунке 32.

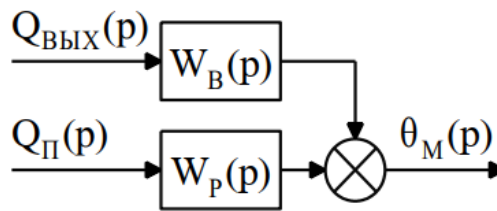


Рисунок 32 – Структурная схема подогревателя мелассы

Передаточные функции соответственно по регулируемому и возмущающему воздействию

где  $\Theta_M(p)$ ,  $Q_{\Pi}(p)$ ,  $Q_{\text{ВЫХ}}(p)$  – изображения по Лапласу при нулевых начальных условиях соответственно температуры, расхода пара и расхода мелассы.  $k_P$ ,  $k_B$ ,  $T_3$ ,  $T_B$ ,  $T_V$  – коэффициенты передачи и постоянные времени (их ориентировочные числовые значения для использования в учебных расчетах приведены в таблице 16).

Таблица 16

Значения параметров передаточных функций

Вариант	Параметры				
	$k_P$ , °С·с/кг	$k_B$ , °С·с/кг	$T_3$ , с	$T_B$ , с	$T_V$ , с
1	28	14	50	300	100
2	30	15	55	350	150
3	32	16	60	400	200
4	35	17	65	450	250
5	40	20	70	500	300

Динамические свойства подогревателя мелассы по каналу уровень  $h$  – количество  $Q_{\text{ВХ}}$  соответствуют свойствам емкости, в которой необходимо стабилизировать уровень жидкости.

### Мармитная плита как объект автоматического регулирования

В общественном питании для подогрева готовой пищи на раздаче используют мармитные электрические плиты. Поверхность плиты подогревают электрическими нагревательными элементами. На поверхности плиты должна поддерживаться постоянная температура  $\Theta$  в пределах 55-60°С. Это достигают за счет изменения мощности  $P$ , потребляемой нагревательными элементами. Температура поверхности плиты зависит от степени ее загрузки  $M$  (от количества и массы емкостей с пищей, устанавливаемых на плиту) и от температуры в помещении  $\Theta_{\Pi}$ , которую можно рассматривать в качестве главного возмущения.

Мармитная плита как объект регулирования соответствует апериодическому звену второго порядка. Передаточные функции плиты по регулирующему и возмущающему воздействиям соответственно следующие:

$$W_P(p) = \frac{\theta(p)}{P(p)} = \frac{k_P}{T_1 T_2 p^2 + (T_1 + T_2)p + 1};$$

$$W_B(p) = \frac{\theta(p)}{\theta_{\Pi}(p)} = \frac{k_B}{T_3 p + 1},$$

где  $\theta(p)$ ,  $P(p)$ ,  $\theta_{\Pi}(p)$  – изображения по Лапласу при нулевых начальных условиях соответственно регулируемой величины, регулирующего и возмущающего воздействия;

$k_P$ ,  $k_B$ ,  $T_1$ ,  $T_2$ ,  $T_3$  – коэффициенты передачи и постоянные времени.

При учебных расчетах значения параметров передаточных функций можно принимать следующие:  $k_P=0,125\dots0,2^\circ\text{C}/\text{Вт}$ ;  $k_B=1$ ;  $T_1=80\dots100$  с;  $T_2=200\dots400$  с;  $T_3=300\dots500$  с.

### **Электрический вулканизатор как объект автоматического регулирования**

Электрические вулканизаторы предназначены для ремонта наружных повреждений покрышек и камер.

Вулканизатор имеет чугунное литое основание, плиту с нагревательными элементами и винтовое прижимное устройство. Плита с электрическим нагревательным элементом закреплена на корпусе подвижно и с помощью винта прижимается к чугунному основанию. Между плитой и чугунным основанием закладывается ремонтируемый участок камеры или покрышки. Нагревательный элемент состоит из керамического каркаса и нихромовой спирали.

Технология вулканизации предусматривает стабилизацию температуры нагревания плиты  $\Theta$ . Регулирование температуры  $\Theta$  обеспечивают посредством изменения мощности  $P$ , потребляемой нагревательным элементом. На температуру  $\Theta$  оказывает также влияние температура окружающей среды  $\Theta_0$ .

Динамические свойства вулканизатора можно описать передаточными функциями при следующих ориентировочных значениях их параметров:  $k_P=0,2\dots0,4^\circ\text{C}/\text{Вт}$ ;  $k_B=1$ ;  $T_1=60\dots80$  с;  $T_2=150\dots300$  с;  $T_3=200\dots300$  с.

### III. Пример пояснительной записки к курсовой работе на тему «САР напряжения генератора постоянного тока»

Принципиальная электрическая схема САР напряжения генератора представлена на рисунке 33.

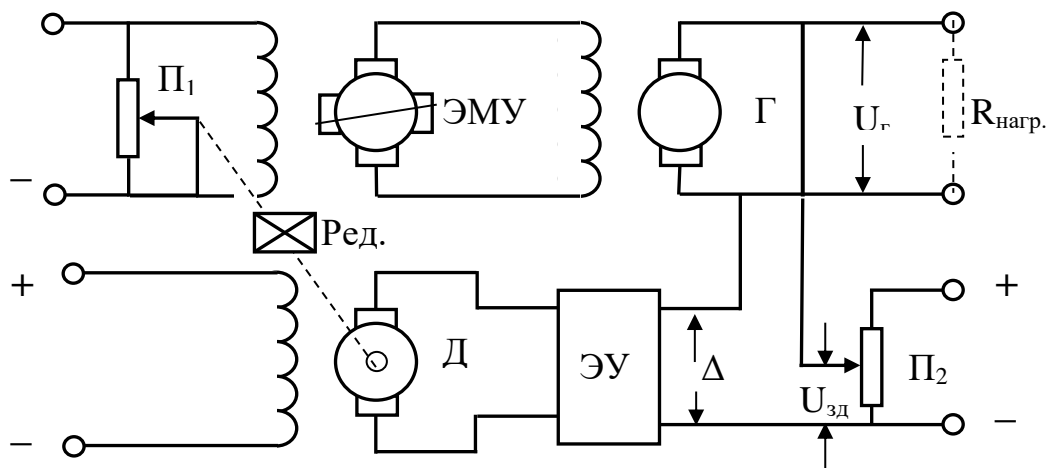


Рисунок 33. Принципиальная электрическая схема САР напряжения генератора.

Задание на расчет приведен в таблице 17.

Таблица 17  
Задание на расчёт

№ вар.	$\tau$ , с	$T_{\Gamma}$ , с	$T_{y}$ , с	$K_{д}$ , рад/вс	$K_{\Gamma}$	$K_{\text{эму}}$	$K_{\text{ред}}$	$\Delta$ , %	$t_p$ , с	$\sigma$ , %
	0,8	0,2	0,01	2,0	1,0	3,0	1,0	5,0	18,35	30

#### Введение

Написать о задачах автоматического управления САР своего варианта, об автоматизации производства и её значении.

#### Описание принципа работы САР

Система предназначена для автоматического поддержания заданного уровня выходного напряжения генератора при изменяющемся случайным образом сопротивлении нагрузки  $R_{н}$ . Напряжение  $U_{зд}$ , снимаемое с потенциометра П2, задаёт требуемое значение выходного напряжения генератора, которое нужно поддерживать постоянным. Следовательно, задачей

САР является сведение к нулю с некоторой точностью величины рассогласования

$$\Delta U = U_{зд} - U_{г} \quad (7)$$

Рассмотрим работу этой САР напряжения генератора. Положим, что в системе имеет место установившийся режим, при котором  $\Delta U = U_{зд} - U_{г} = 0$  (т.е.  $U_{г} = U_{зд}$ ). В этом случае на якорную обмотку двигателя с ЭУ поступает нулевой сигнал и двигатель не вращается, а, значит, движок потенциометра П1 находится в фиксированном положении. Вследствие этого напряжение на обмотке возбуждения ЭМУ, а, следовательно, и напряжение на зажимах генератора  $U_{г}$  остаётся постоянным и, как говорилось выше о  $U_{г}$ , равным  $U_{зд}$ .

Предположим, теперь, что в некоторый момент времени изменилось скачком сопротивление нагрузки  $R_{н}$ . Вследствие этого в первый момент уменьшится (или увеличится – в зависимости от того, уменьшится или увеличится  $R_{н}$ ) напряжение генератора  $U_{г}$ . Из формулы (7) видно, что это приведёт к появлению положительного (отрицательного) напряжения рассогласования  $\Delta U$ , которое после усиления электронным усилителем ЭУ поступает на якорную обмотку двигателя. Двигатель начинает вращаться в ту или иную сторону и через редуктор Р перемещает движок потенциометра П1, увеличивая (уменьшая) напряжение на обмотке возбуждения ЭМУ и далее на зажимах генератора  $U_{г}$ . Вращение двигателя и увеличение (уменьшение)  $U_{г}$  будет продолжаться до тех пор, пока  $U_{г}$  снова не станет равным  $U_{зд}$ . В этот момент  $\Delta U$  станет равным нулю и будет иметь место новый установившийся режим (при другом, чем ранее, значении  $R_{н}$ ). Отметим ещё раз, что установившийся режим возникает при сигнале рассогласования  $\Delta U$ , который в статическом режиме пропорционален статической ошибке, равном нулю, что означает астатичность рассматриваемой САР.

### Составление структурной схемы исходной системы

Опираясь на принципиальную электрическую схему системы автоматического регулирования генератора (рис.33), составим сначала функциональную схему системы (рис.34). Эту операцию для любой замкнутой САР удобнее начинать со сравнивающего элемента. В нашем случае таким сравнивающим элементом является часть электрической схемы, в которой происходит алгебраическое сложение напряжений  $U_{зд}$  и  $U_{г}$ . Выходной сигнал этого сравнивающего устройства (сумматора)  $\Delta U = U_{зд} - U_{г}$  поступает на вход первого звена направленного действия (электронного усилителя) и далее по цепочке функциональных элементов – двигатель постоянного тока с независимым возбуждением, редуктор, потенциометр П1, электромашинный усилитель, генератор. Выходной сигнал генератора  $U_{г}$ , являясь выходным

сигналом всей САР, поступает по цепи обратной связи на один из входов сравнивающего устройства.

Из функциональной схемы видно, что исходная САР напряжения генератора представляет собой замкнутую систему с отрицательной единичной обратной связью.

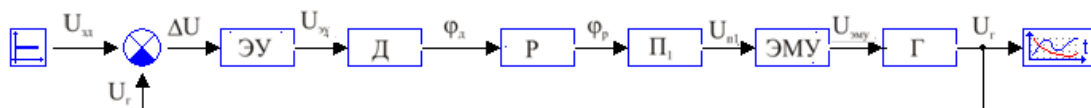


Рисунок 34. Функциональная схема исходной системы.

Структурная схема САР легко получается из функциональной. Для этого в последней каждому функциональному элементу системы (ЭУ, Д, Р и т.д.) нужно поставить в соответствие его математическое описание в виде дифференциального уравнения, передаточной функции и т.п. Поэтому сначала получим математическое описание отдельных элементов системы.

### Получение дифференциальных уравнений отдельных элементов системы и их передаточных функций

#### *Электронный усилитель*

Процессы в электронном усилителе во временной области можно описать алгебраическим уравнением

$$U_{\text{эу}}(t) = K_{\text{эу}} \cdot \Delta U(t).$$

Переходя в Лапласову область и учитывая, что

$$\tilde{U}_{\text{эу}} = L\{U_{\text{эу}}(t)\} = \int_0^{\infty} U_{\text{эу}}(t) \cdot e^{-pt} dt,$$

$$\Delta \tilde{U} = L\{\Delta U(t)\} = \int_0^{\infty} \Delta U(t) \cdot e^{-pt} dt,$$

получим

$$\tilde{U}_{\text{эу}}(t) = K_{\text{эу}} \cdot \Delta \tilde{U}$$

Найдём отсюда передаточную функцию электронного усилителя

$$W_{\text{эу}}(p) = \frac{\tilde{U}_{\text{эу}}}{\Delta \tilde{U}} = K_{\text{эу}}.$$

#### *Двигатель постоянного тока с независимым возбуждением*

Из курса ТАУ известно, что дифференциальное уравнение двигателя постоянного тока с независимым возбуждением с углом поворота вала в качестве выходной величины, записывается следующим образом:

$$T_d \frac{d^2\varphi_d(t)}{dt^2} + \frac{d\varphi_d(t)}{dt} = K_d \cdot U_{\text{эу}}(t),$$

где  $\varphi_d$  - угол поворота выходного вала двигателя.

Введя соответствия между оригиналами  $\varphi_d(t)$ ,  $U_{\text{эу}}(t)$  и изображениями  $\tilde{\varphi}_d$  и  $\tilde{U}_{\text{эу}}$  аналогично предыдущему, получим в области Лапласа

$$p(T_d p + 1)\tilde{\varphi}_d = K_d \cdot \tilde{U}_{\text{эу}},$$

и, следовательно,

$$W_d(p) = \frac{\tilde{\varphi}_d}{\tilde{U}_{\text{эу}}} = \frac{K_d}{p(T_d p + 1)}.$$

### *Редуктор*

В зависимости от того, какой потенциометр П1 – с угловым или линейным перемещением движка – используется в системе, выходной величиной редуктора  $\varphi_p(t)$  может быть либо угол поворота либо линейное перемещение. Пусть, для определённости, речь идёт об угле поворота выходного вала редуктора и движка потенциометра П1. Тогда соответствующее математическое описание редуктора будет иметь вид:

$$\varphi_p(t) = K_{\text{ред}} \cdot \varphi_d(t).$$

$$\tilde{\varphi}_p = K_{\text{ред}} \cdot \tilde{\varphi}_d.$$

$$W_{\text{ред}}(p) = \frac{\tilde{\varphi}_p}{\tilde{\varphi}_d} = K_{\text{ред}}.$$

### *Потенциометр П1*

Во временной области уравнение потенциометра имеет вид

$$U_{\text{П1}}(t) = K_{\text{П1}} \cdot \varphi_p(t).$$

Отсюда получим

$$\tilde{U}_{\text{П1}} = K_{\text{П1}} \cdot \tilde{\varphi}_p.$$

$$W_{\text{П1}}(p) = \frac{\tilde{U}_{\text{П1}}}{\tilde{\varphi}_p} = K_{\text{П1}}.$$

### *Электромашинный усилитель*

Известно, что динамика электромашинного усилителя (ЭМУ) описывается следующим дифференциальным уравнением:

$$T_y \cdot T_k \frac{d^2 U_{\text{эму}}(t)}{dt^2} + (T_y + T_k) \frac{dU_{\text{эму}}(t)}{dt} + U_{\text{эму}}(t) = K_{\text{эму}} \cdot U_{\text{Пл}}(t),$$

или в изображениях

$$[T_y \cdot T_k p^2 + (T_y + T_k)p + 1] \tilde{U}_{\text{эму}} = K_{\text{эму}} \tilde{U}_{\text{Пл}}.$$

Это уравнение легко преобразуется к виду

$$(T_k p + 1)(T_y p + 1) \tilde{U}_{\text{эму}} = K_{\text{эму}} \tilde{U}_{\text{Пл}}.$$

Для понижения порядка дифференциального уравнения всей САР напряжения генератора с целью уменьшения трудности расчёта в задании на курсовое проектирование предлагается взять  $T_k = 0$ . Тогда уравнение ЭМУ в области изображений может быть записано в виде

$$(T_y p + 1) \tilde{U}_{\text{эму}} = K_{\text{эму}} \tilde{U}_{\text{Пл}},$$

а передаточная функция

$$W_{\text{эму}}(p) = \frac{\tilde{U}_{\text{эму}}}{\tilde{U}_{\text{Пл}}} = \frac{K_{\text{эму}}}{T_y p + 1}.$$

### *Генератор*

Дифференциальное уравнение генератора обычно представляется следующим образом

$$T_r \frac{dU_r(t)}{dt} + U_r(t) = K_r \cdot U_{\text{эму}}(t),$$

а в области комплексной переменной Лапласа  $p$ :

$$(T_r p + 1) \tilde{U}_r = K_r \tilde{U}_{\text{эму}},$$

Тогда передаточная функция генератора:

$$W_r(p) = \frac{\tilde{U}_r}{\tilde{U}_{\text{эму}}} = \frac{K_r}{T_r p + 1}.$$

Теперь подставим в найденные выражения для дифференциальных уравнений и передаточных функций элементов числовые значения параметров, заданных для данного варианта в таблице 4.

### *Электронный усилитель*

В задании на курсовое проектирование коэффициент передачи  $K_{\text{эу}}$  электронного усилителя не указан, его нам ещё предстоит определить, поэтому уравнение и передаточная функция ЭУ пока остаются в буквенном виде.

### *Двигатель постоянного тока*

$$0,8 \frac{d^2 \varphi_d(t)}{dt^2} + \frac{d\varphi_d(t)}{dt} = 2 \cdot U_{\text{эу}}(t),$$

$$W_d(p) = \frac{\tilde{\varphi}_d}{\tilde{U}_{\text{эу}}} = \frac{2}{p(0,8p+1)}.$$

*Редуктор*

$$\varphi_p(t) = \varphi_d(t).$$

$$W_{\text{ред}}(p) = \frac{\tilde{\varphi}_p}{\tilde{\varphi}_d} = 1.$$

*Потенциометр ПП*

$$U_{\text{ПП}}(t) = \varphi_p(t).$$

$$W_{\text{ПП}}(p) = \frac{\tilde{U}_{\text{ПП}}}{\tilde{\varphi}_p} = 1.$$

*Электромашинный усилитель*

$$0,01 \frac{dU_{\text{эму}}(t)}{dt} + U_{\text{эму}}(t) = 3 \cdot U_{\text{ПП}}(t).$$

$$W_{\text{эму}}(p) = \frac{\tilde{U}_{\text{эму}}}{\tilde{U}_{\text{ПП}}} = \frac{3}{0,01p+1}.$$

*Генератор*

$$0,2 \frac{dU_{\Gamma}(t)}{dt} + U_{\Gamma}(t) = U_{\text{эму}}(t).$$

$$W_{\Gamma}(p) = \frac{\tilde{U}_{\Gamma}}{\tilde{U}_{\text{эму}}} = \frac{1}{0,2p+1}.$$

Теперь, зная математическое описание отдельных элементов САР, можно получить структурную схему системы. Для этого в функциональной схеме (рис.34) в каждом прямоугольнике вместо обозначения функционального элемента (ЭУ, Д, ЭМУ, Г и т.д.) надо записать его передаточную функцию либо дифференциальное уравнение.



## Определение общего коэффициента усиления (добротности) системы

Добротность системы  $K$ , обеспечивающая заданную точность  $\Delta=5\% =0,05$ , может быть определена из выражения:

$$K_{\text{тр}} = \frac{1-\Delta}{\Delta} = \frac{1-0,05}{0,05} = 19.$$

В правой части дифференциального уравнения разомкнутой исходной системы сомножитель  $6 \cdot K_{\text{эу}}$  и есть добротность системы, поэтому:

$$K_{\text{тр}} = 6 \cdot K_{\text{эу}}.$$

Отсюда:

$$K_{\text{эу}} = \frac{K_{\text{тр}}}{6} = \frac{19}{6} \approx 3,17.$$

## Получение передаточной функции замкнутой исходной системы

С учётом полученного значения  $K_{\text{эу}} = 3,17$  передаточная функция исходной разомкнутой системы примет вид

$$W_{\text{исх}}(p) = \frac{\tilde{U}_{\Gamma}}{\tilde{U}_{\text{эд}}} = \frac{6 \cdot 3,17}{p(0,8p+1)(0,01p+1)(0,2p+1)} = \frac{19}{0,0016p^4 + 0,17p^3 + 1,01p^2 + p}.$$

Отсюда видно, что поскольку в знаменателе  $W_{\text{исх}}(p)$  имеется сомножитель  $p$ , то рассматриваемая исходная САР – астатическая с первым порядком астатизма.

Дифференциальное уравнение исходной разомкнутой системы при  $K_{\text{эу}} = 3,17$  будет выглядеть так

$$0,0016 \frac{d^4 U_{\Gamma}(t)}{dt^4} + 0,17 \frac{d^3 U_{\Gamma}(t)}{dt^3} + 1,01 \frac{d^2 U_{\Gamma}(t)}{dt^2} + \frac{dU_{\Gamma}(t)}{dt} = 19 \cdot U_{\text{эд}}(t).$$

Передаточная функция исходной замкнутой системы в случае отрицательной единичной обратной связи определится из выражения

$$W_{\text{зисх}}(p) = \frac{W_{\text{исх}}(p)}{1 + W_{\text{исх}}(p)}.$$

В нашем случае

$$\begin{aligned} W_{\text{зисх}}(p) &= \frac{\tilde{U}_{\Gamma}}{\tilde{U}_{\text{эд}}} = \frac{19}{1 + \frac{0,0016p^4 + 0,17p^3 + 1,01p^2 + p}{19}} = \\ &= \frac{19}{0,0016p^4 + 0,17p^3 + 1,01p^2 + p + 19} \end{aligned}$$

Значит, дифференциальное уравнение исходной замкнутой системы будет

$$0,0016 \frac{d^4 U_r(t)}{dt^4} + 0,17 \frac{d^3 U_r(t)}{dt^3} + 1,01 \frac{d^2 U_r(t)}{dt^2} + \frac{dU_r(t)}{dt} + 19 \cdot U_r(t) = 19 \cdot U_{зд}(t).$$

Определение устойчивости исходной замкнутой системы. Нахождение  
граничного коэффициента усиления.

Для определения устойчивости исходной замкнутой САР можно воспользоваться любым из известных критериев устойчивости, например, алгебраическим критерием Гурвица. Характеристическое уравнение замкнутой системы можно получить из передаточной функции  $W_{зисх(p)}$ , приравняв нулю её знаменатель

$$0,0016p^4 + 0,17p^3 + 1,01p^2 + p + 19 = 0.$$

Коэффициенты этого характеристического уравнения в стандартных для критерия Гурвица обозначениях таковы

$$a_0 = 0,0016; a_1 = 0,17; a_2 = 1,01; a_3 = 1; a_4 = K = 19.$$

Согласно критерию Гурвица для устойчивости системы, заданной некоторым характеристическим уравнением, необходимо и достаточно, чтобы при положительности всех коэффициентов характеристического уравнения были бы положительны и все главные диагональные миноры. В нашем случае все коэффициенты  $a_i (i = 0,1,2,3,4)$  положительны, проверим знаки миноров.

$$\Delta_1 = |a_1| = 0,17 > 0;$$

$$\Delta_2 = \begin{vmatrix} a_1 & a_3 \\ a_0 & a_2 \end{vmatrix} = \begin{vmatrix} 0,17 & 1 \\ 0,0016 & 1,01 \end{vmatrix} = 0,17 \cdot 1,01 - 1 \cdot 0,0016 = 0,1717 - 0,0016 = 0,1701 > 0;$$

$$\Delta_3 = \begin{vmatrix} a_1 & a_3 & 0 \\ a_0 & a_2 & a_4 \\ 0 & a_1 & a_3 \end{vmatrix} = \begin{vmatrix} 0,17 & 1 & 0 \\ 0,0016 & 1,01 & 19 \\ 0 & 0,17 & 1 \end{vmatrix} = 0,17 \cdot 1,01 \cdot 1 - 0,17^2 \cdot 19 - 0,0016 \cdot 1 \cdot 1 = \\ = 0,1717 - 0,5491 - 0,0016 = -0,379 < 0.$$

Так как минор  $\Delta_3 < 0$ , то система в замкнутом состоянии неустойчива.

Определим граничный коэффициент усиления  $K_{гр}$ , при котором система находится на границе устойчивости. Для этого приравняем нулю минор  $\Delta_3$  и из полученного равенства найдём  $K_{гр}$

$$\Delta_3 = \begin{vmatrix} a_1 & a_3 & 0 \\ a_0 & a_2 & a_4 \\ 0 & a_1 & a_3 \end{vmatrix} = \begin{vmatrix} 0,17 & 1 & 0 \\ 0,0016 & 1,01 & K_{гр} \\ 0 & 0,17 & 1 \end{vmatrix} = 0.$$

Отсюда

$$0,17 \cdot 1,01 \cdot 1 - 0,17^2 K_{гр} - 0,0016 \cdot 1 \cdot 1 = 0.$$

Следовательно

$$K_{гр} = \frac{0,17 \cdot 1,01 \cdot 1 - 0,0016 \cdot 1 \cdot 1}{0,17^2} \approx 5,89.$$

Итак, исходная система неустойчива, поэтому необходим синтез корректирующего устройства.

Построение желаемой ЛАЧХ. Определение устойчивости, расчёт и построение переходной характеристики скорректированной системы.

Существует много методов синтеза САР. Мы используем метод В.В. Солодовникова, базирующийся на построении логарифмических амплитудно-частотных характеристик (ЛАЧХ) исходной и желаемой систем  $L_{исх}(\omega)$ ,  $L_{ж}(\omega)$  и получения ЛАЧХ корректирующего устройства  $L_{ку}(\omega)$  в соответствии с выражением

$$L_{ку}(\omega) = L_{ж}(\omega) - L_{исх}(\omega).$$

Построим ЛАЧХ исходной системы:

$$W_{исх}(p) = \frac{19}{p(0,8p+1)(0,01p+1)(0,2p+1)}.$$

Этой передаточной функции соответствует амплитудно-фазовая и амплитудно-частотная характеристики

$$W_{исх}(j\omega) = \frac{19}{j\omega(0,8j\omega+1)(0,01j\omega+1)(0,2j\omega+1)}$$

$$A_{исх}(\omega) = \sqrt{W_{исх}(j\omega) \cdot W_{исх}(-j\omega)} = \frac{19}{\omega \sqrt{0,64\omega^2+1} \cdot \sqrt{0,0001\omega^2+1} \cdot \sqrt{0,04\omega^2+1}}.$$

Отсюда выражение для точной ЛАЧХ запишется в виде

$$\begin{aligned} L_{исх}(\omega) &= 20 \lg 19 - 20 \lg \omega - 20 \lg \sqrt{0,64\omega^2+1} - 20 \lg \sqrt{0,0001\omega^2+1} - 20 \lg \sqrt{0,04\omega^2+1} = \\ &= 25,6 - 20 \lg \omega - 20 \lg \sqrt{0,64\omega^2+1} - 20 \lg \sqrt{0,0001\omega^2+1} - 20 \lg \sqrt{0,04\omega^2+1}. \end{aligned}$$

Сопрягающие частоты исходной ЛАЧХ находятся следующим образом

$$\omega_{c1} = \frac{1}{0,8} = 1,25 \text{ [с}^{-1}\text{]},$$

$$\omega_{c2} = \frac{1}{0,2} = 5 \text{ [с}^{-1}\text{]},$$

$$\omega_{c3} = \frac{1}{0,01} = 100 \text{ [с}^{-1}\text{]}$$

Так как передаточная функция исходной разомкнутой системы относится к III типу, то для первого участка асимптотической ЛАЧХ, т.е. для  $\omega < \omega_{c1} = 1,25 \text{ с}^{-1}$ , уравнение асимптоты ЛАЧХ будет:

$$L_{1 \text{ исх}}(\omega) = 25,6 - 20 \lg \omega.$$

Это уравнение прямой линии с наклоном  $-20$  дБ/дек, проходящей при  $\omega = 1$  с через точку  $L_{исх}(1) = 25,6$  дБ. Дальнейший ход асимптотической ЛАЧХ при увеличении частоты характеризуется тем, что на сопрягающих частотах  $\omega_{c1}$ ,  $\omega_{c2}$  и  $\omega_{c3}$  происходит изменение наклона характеристики каждый раз на  $-20$  дБ/дек (рис.14).

Теперь построим желаемую ЛАЧХ, т.е. ЛАЧХ устойчивой системы, отвечающей заданным требованиям к качеству регулирования.

Определим сначала частоту среза  $\omega_{срж}$  желаемой ЛАЧХ

$$\omega_{срж} = \frac{b\pi}{t_p}$$

Из литературы известно, что при заданном перерегулировании  $\sigma = 30\%$  коэффициент  $b$  в этой формуле следует выбирать равным  $b=3.8$ . Отсюда получается

$$\omega_{срж} = \frac{3,8 \cdot \pi}{18,35} = 0,63 \text{ [с}^{-1}\text{]}$$

Среднечастотный (СЧ) участок  $L_{ж}(\omega)$  проходит через частоту среза с наклоном  $-20$  дБ/дек. Длину среднечастотной асимптоты ограничим слева произвольной частотой  $\omega^\Delta = 0,16 \text{ с}^{-1}$ , а справа – частотой  $\omega_{c1}$ , т.е. ближайшей точкой излома  $L_{исх}(\omega)$ .

Известно, что низкочастотный (НЧ) участок  $L_{ж}(\omega)$  проходит с наклоном  $-v \cdot 20$  дБ/дек ( $v$  - порядок астатизма, в нашем случае  $v = 1$ ) и если исходная система удовлетворяет требованию по точности, то НЧ участок  $L_{ж}(\omega)$  делают совпадающим с НЧ участком  $L_{исх}(\omega)$ . В рассматриваемом случае коэффициент усиления системы  $K=19$  мы и выбрали таким, чтобы обеспечить заданную точность  $\Delta = 5\%$ . Поэтому в нашем случае НЧ участки  $L_{ж}(\omega)$  и  $L_{исх}(\omega)$  совпадают. Сопряжение НЧ и СЧ участков осуществим отрезком прямой с наклоном  $-40$  дБ/дек.

Высокочастотный (ВЧ) участок ЛАЧХ мало влияет на динамику САР, поэтому для обеспечения простоты корректирующего устройства ВЧ участок  $L_{ж}(\omega)$  проводят либо параллельно ВЧ участку  $L_{исх}(\omega)$ , либо совпадающим с ним. Построенная таким образом асимптотическая  $L_{ж}(\omega)$  представлена на рисунке 35.

Передаточная функция разомкнутой скорректированной (желаемой) системы может быть, исходя из  $L_{ж}(\omega)$  записана следующим образом:

$$\begin{aligned} W_{ж}(p) &= \frac{19\left(\frac{1}{0,16}p + 1\right)}{p\left(\frac{1}{0,00525}p + 1\right)(0,8p + 1)(0,01p + 1)(0,2p + 1)} = \\ &= \frac{19(6,25p + 1)}{p(190,5p + 1)(0,8p + 1)(0,01p + 1)(0,2p + 1)}. \end{aligned} \quad (13)$$

Желаемая замкнутая САР будет характеризоваться передаточной функцией:

$$W_{з.ж}(p) = \frac{W_{ж}(p)}{1 + W_{ж}(p)} = \frac{19(6,25p + 1)}{p(190,5p + 1)(0,8p + 1)(0,01p + 1)(0,2p + 1) + 19(6,25p + 1)} =$$

$$= \frac{19(6,25p + 1)}{p(190,5p + 1)(0,8p + 1)(0,01p + 1)(0,2p + 1) + 19(6,25p + 1)} =$$

$$= \frac{118,75p + 19}{0,3048p^5 + 32,3866p^4 + 192,515p^3 + 191,51p^2 + 119,75p + 19}.$$

Передаточная функция разомкнутой скорректированной (желаемой) системы может быть, исходя из  $L_{ж}(\omega)$  записана следующим образом

$$W_{ж}(p) = \frac{19\left(\frac{1}{0,16}p + 1\right)}{p\left(\frac{1}{0,00525}p + 1\right)(0,8p + 1)(0,01p + 1)(0,2p + 1)} =$$

$$= \frac{19(6,25p + 1)}{p(190,5p + 1)(0,8p + 1)(0,01p + 1)(0,2p + 1)}.$$

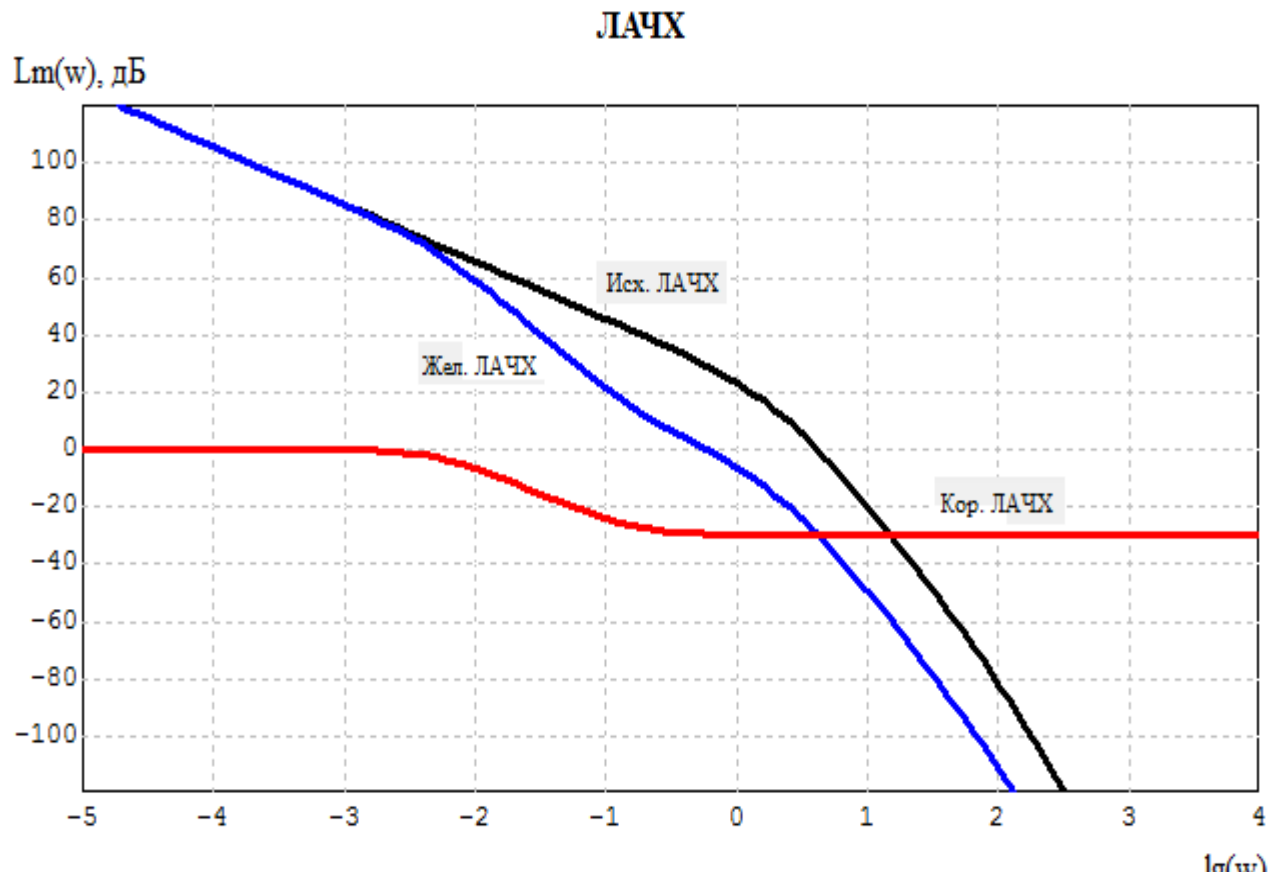


Рисунок 35. Построение ЛАЧХ исходной, желаемой систем и корректирующего устройства

Желаемая замкнутая САР будет характеризоваться передаточной функцией:

$$\begin{aligned}
 W_{зж}(p) &= \frac{W_{ж}(p)}{1 + W_{ж}(p)} = \frac{19(6,25p + 1)}{1 + \frac{p(190,5p + 1)(0,8p + 1)(0,01p + 1)(0,2p + 1)}{19(6,25p + 1)}} = \\
 &= \frac{19(6,25p + 1)}{p(190,5p + 1)(0,8p + 1)(0,01p + 1)(0,2p + 1) + 19(6,25p + 1)} = \\
 &= \frac{118,75p + 19}{0,3048p^5 + 32,3866p^4 + 192,515p^3 + 191,51p^2 + 119,75p + 19}.
 \end{aligned}$$

Прежде чем рассчитывать корректирующее устройство, определим сначала, устойчивой ли получилась скорректированная (желаемая) система и удовлетворяет ли она заданным требованиям к качеству регулирования. Поскольку уже построена  $L_{ж}(\omega)$ , устойчивость замкнутой скорректированной системы удобнее оценить с помощью логарифмического критерия.

Базируясь на передаточную функцию разомкнутой скорректированной САР (8), найдём фазовую частотную характеристику этой системы

$$\varphi_{ж}(\omega) = \operatorname{arctg}6,25 \cdot \omega - \frac{\pi}{2} - \operatorname{arctg}190,5 \cdot \omega - \operatorname{arctg}0,8 \cdot \omega - \operatorname{arctg}0,2 \cdot \omega - \operatorname{arctg}0,01 \cdot \omega.$$

На частоте среза  $\omega_{срж} = 0,63 \text{ с}^{-1}$  получим

$$\begin{aligned}
 \varphi_{ж}(0,63) &= \operatorname{arctg}6,25 \cdot 0,63 - \frac{\pi}{2} - \operatorname{arctg}190,5 \cdot 0,63 - \operatorname{arctg}0,8 \cdot 0,63 - \operatorname{arctg}0,2 \cdot 0,63 - \\
 &- \operatorname{arctg}0,01 \cdot 0,63 = 75,75^\circ - 90^\circ - 89,52^\circ - 26,75^\circ - 7,18^\circ - 0,36^\circ = -138,06^\circ.
 \end{aligned}$$

При этом запас устойчивости по фазе будет

$$\gamma_{ж} = 180^\circ + \varphi(0,63) = 180^\circ - 138,06^\circ = 41,96^\circ > 0,$$

значит, желаемая САР в замкнутом состоянии устойчива.

Для проверки соответствия показателей качества регулирования спроектированной (желаемой) системы заданным требованиям построим переходную характеристику замкнутой желаемой САР  $h_{зж}(t)$ . Эту характеристику можно получить различными способами, мы сейчас остановимся на хорошо известном из курса ТАУ методе, опирающемся на нахождение обратного преобразования Лапласа выражения

$$h_{зж}(t) = L^{-1} \left\{ W_{зж}(p) \cdot \frac{1}{p} \right\}.$$

В нашем случае передаточная функция

$$W_{\text{зж}}(p) \cdot \frac{1}{p} = \frac{118,75p + 19}{p(0,3048p^5 + 32,3866p^4 + 192,515p^3 + 191,51p^2 + 119,75p + 19)} \quad (15)$$

представляет собой сложное дробно-рациональное выражение, которое надо представить суммой простых дробей. Эта методика хорошо известна, но достаточно громоздка, поэтому воспользуемся математическим редактором МВТУ. Для этого в окне приложений разработаем схему исходной системы (рис.36).

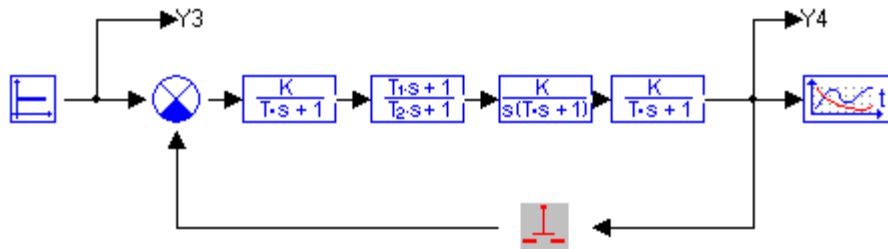


Рисунок 36. Схема исходной САР (первая итерация).

Затем, согласно таблицы 17, проставим исходные данные в соответствующие передаточные функции.

Переходную характеристику замкнутой желаемой системы можно найти, обратившись к математическому редактору МВТУ. Для этого замкнем ключ в схеме (рис.36), и двойным кликом нажмем на выходной график. Переходная характеристика представлена на рисунке 37.

**Переходная характеристика**

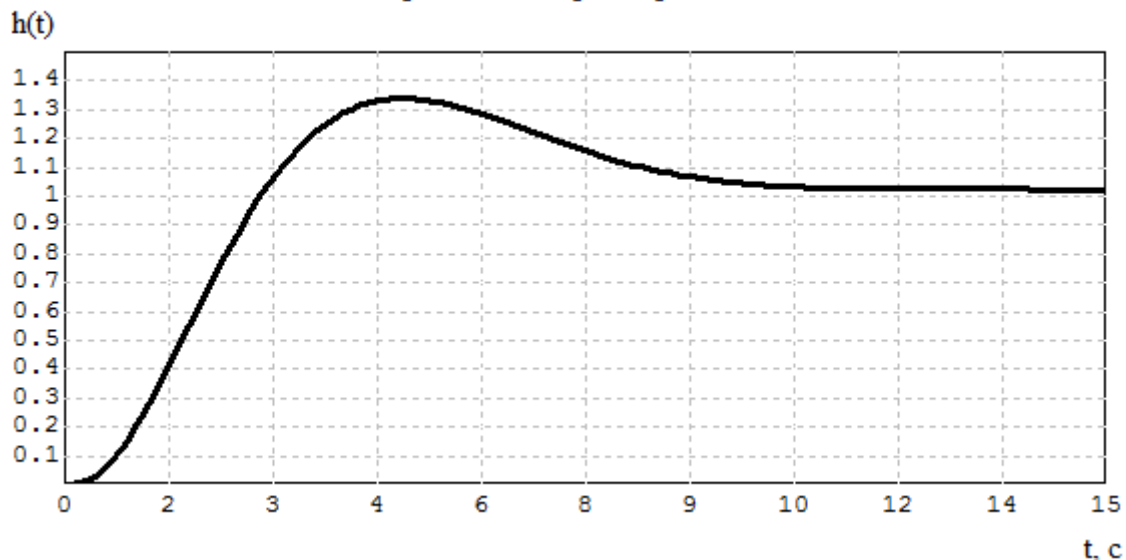


Рисунок 37. График переходной характеристики скорректированной замкнутой системы.

Из построенного графика найдём время регулирования  $t_p$  и величину перерегулирования  $\sigma$  скорректированной системы. В таблице 18 приведены эти данные, полученные с помощью МВТУ.

Таблица 18

Данные графика переходной характеристики скорректированной замкнутой системы

t, с	График 1	t, с	График 1	t, с	График 1
0	0	3.57745	1.21632	5.921	1.29202
0.117247	0.000698268	3.64901	1.23063	6.02488	1.28386
0.208491	0.0038365	3.70951	1.24195	6.21077	1.26845
0.311838	0.0117172	3.81325	1.25975	7.2176	1.17969
0.44093	0.0289499	3.90383	1.27366	7.41116	1.16359
0.518525	0.0433394	4.02147	1.28952	7.63074	1.14626
0.601842	0.0620441	4.12166	1.30111	7.71228	1.14011
0.721151	0.0943095	4.20709	1.30966	7.8948	1.12695
0.806034	0.120851	4.30057	1.31765	7.9948	1.12011
0.910747	0.157234	4.42517	1.32618	8.0948	1.11354
1.02301	0.200131	4.52514	1.33135	8.1948	1.10725
1.12678	0.24281	4.60614	1.33451	8.2948	1.10125
1.30106	0.319602	4.72998	1.33766	8.3948	1.09553
2.24986	0.769332	4.82998	1.3388	8.4948	1.09009
2.41282	0.840883	4.90953	1.33887	8.5948	1.08495
2.53201	0.890772	5.00953	1.33798	8.6948	1.08009
2.66292	0.942903	5.10436	1.33618	8.78973	1.07573
2.81112	0.998282	5.2137	1.33305	8.87518	1.07202
2.99041	1.05978	5.30099	1.3298	8.95161	1.06887
3.09041	1.09137	5.41966	1.32442	9.02153	1.06612
3.19041	1.12096	5.51052	1.31962	9.1494	1.0614
3.29041	1.14853	5.61487	1.31345	9.20908	1.05934
3.39041	1.17406	5.70019	1.30793	9.3216	1.05569
3.49041	1.19754	5.82268	1.29937	9.42641	1.05254
3.57745	1.21632	5.921	1.29202	9.5248	1.04982

Из таблицы 18 видно, что  $t_p$ , т.е. время, после которого переходный процесс  $h_{ж}(t)$  не выйдет из коридора  $(1 \pm \Delta) \cdot Z_{уст} = (1 \pm 0,05) \cdot 1 = 0,95 \div 1,05$ , составляет приблизительно  $t_p = 9,52$ с, что удовлетворяет заданию ( $t_p \leq 18,35$ с), перерегулирование  $\sigma \Big|_{t=5c} = \frac{1,3388-1}{1} \cdot 100\% = 33,88\%$  больше заданного ( $\sigma = 30\%$ ) и, значит, скорректированная система хотя и устойчива, но не обеспечивает заданную величину перерегулирования  $\sigma$ . Поэтому нужна следующая итерация процесса синтеза САР.

Для усиления демпфирования переходного процесса в системе увеличим длину СЧ участка желаемой ЛАЧХ. С этой целью частоту излома СЧ участка уменьшим с  $0,16 \text{ с}^{-1}$  до  $0,1 \text{ с}^{-1}$ . Полученное при этом изменение  $L_{ж}(\omega)$  показано на рисунке 38.



## ЛАЧХ

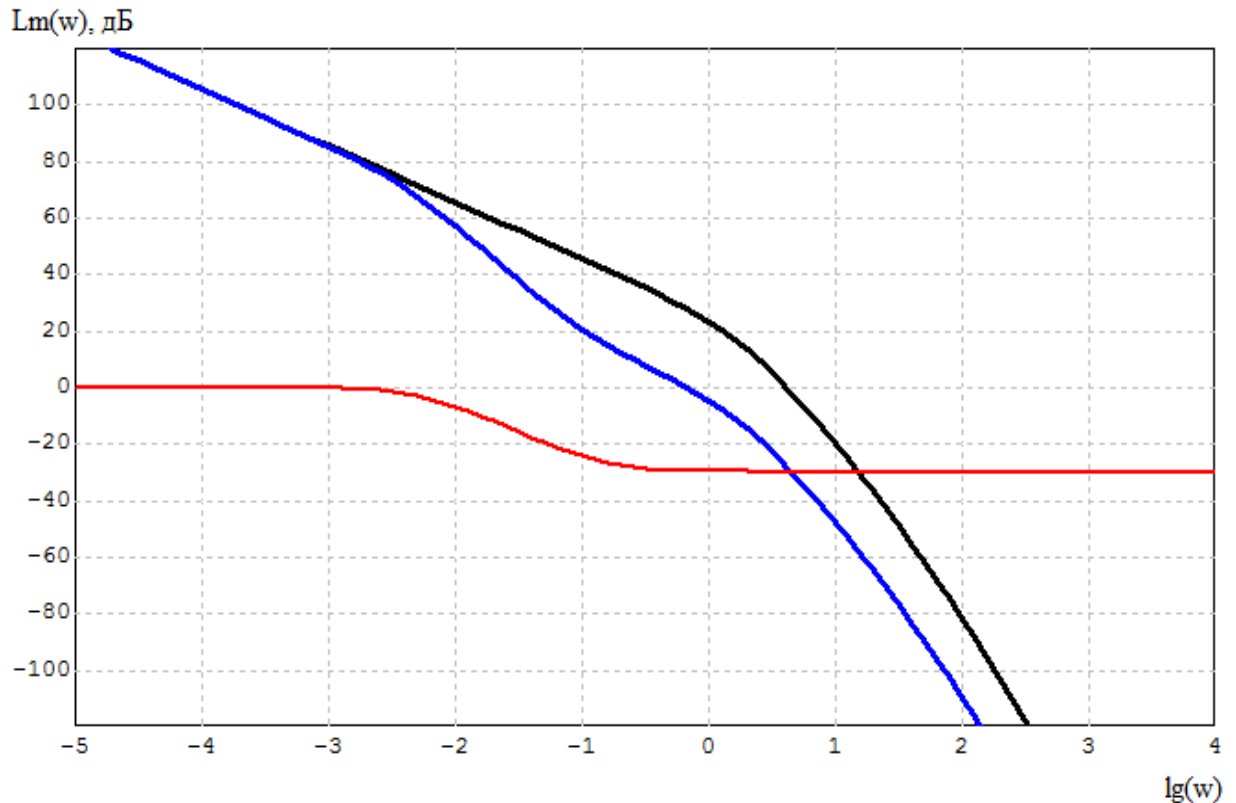


Рисунок 38. Все ЛАЧХ (вторая итерация).

Для второй итерации

$$W_{\text{ж}}(p) = \frac{19(10p+1)}{p(250p+1)(0,8p+1)(0,2p+1)(0,01p+1)};$$

$$\varphi_{\text{ж}}(p) = \arctg 10 \cdot \omega - \frac{\pi}{2} - \arctg 250 \cdot \omega - \arctg 0,8 \cdot \omega - \arctg 0,2 \cdot \omega - \arctg 0,01 \cdot \omega.$$

На частоте среза  $\omega_{\text{срж}} = 0.63 \text{ с}^{-1}$  получим

$$\begin{aligned} \varphi_{\text{ж}}(p) &= \arctg 10 \cdot 0,63 - \frac{\pi}{2} - \arctg 250 \cdot 0,63 - \arctg 0,8 \cdot 0,63 - \arctg 0,2 \cdot 0,63 - \\ &- \arctg 0,01 \cdot 0,63 = 80,98^\circ - 90^\circ - 89,64^\circ - 26,75^\circ - 7,18^\circ - 0,36^\circ = -132,95^\circ. \end{aligned}$$

Запас устойчивости по фазе

$$\gamma_{\text{ж}} = 180^\circ + \varphi_{\text{ж}}(0,63) = 180^\circ - 132,95^\circ = 47,05^\circ > 0,$$

т.е. замкнутая желаемая ЛАЧХ устойчива.

Найдём передаточную функцию замкнутой желаемой САР

$$\begin{aligned} W_{\text{зж}} &= \frac{W_{\text{ж}}(p)}{1 + W_{\text{ж}}(p)} = \frac{19(10p+1)}{p(250p+1)(0,8p+1)(0,2p+1)(0,01p+1) + 19(10p+1)} = \\ &= \frac{190p+19}{0,4p^5 + 42,502p^4 + 252,67p^3 + 251,01p^2 + 191p + 19}. \end{aligned}$$

Дальнейшие действия производятся аналогично предыдущей итерации. Необходимые формульные зависимости для второй итерации синтеза, полученные с помощью редактора МВТУ

Таблица 18.  
Данные графика переходной характеристики (вторая итерация)

t, с	График 1	t, с	График 1	t, с	График 1
0	0	3.11119	1.1654	6.33046	1.1266
0.117304	0.000851065	3.21125	1.18775	6.44854	1.11696
0.208595	0.00466894	3.30001	1.20544	6.51318	1.1119
0.311932	0.0142249	3.40996	1.22465	6.65973	1.10102
0.443175	0.0354805	3.50034	1.23825	6.74701	1.09495
0.532496	0.0558457	3.61737	1.25304	6.84701	1.08838
0.609344	0.0770122	3.71855	1.26336	6.94701	1.08223
0.709265	0.109206	3.81023	1.27084	7.04701	1.07652
0.801427	0.143134	3.92263	1.2777	7.14701	1.07122
0.912993	0.188944	4.00587	1.28125	7.23397	1.06697
1.00452	0.229825	4.10587	1.28388	7.30439	1.06377
1.10147	0.275807	4.20437	1.28485	7.4139	1.0592
1.32324	0.388449	4.31741	1.28415	7.50535	1.05575
1.93446	0.712232	4.41146	1.28221	7.62397	1.05176
2.11104	0.799818	4.53513	1.27798	7.72595	1.04875
2.20877	0.845938	4.63	1.27356	7.81472	1.04643
2.31524	0.893977	4.72861	1.26803	7.91573	1.04413
2.43408	0.944631	4.82051	1.26212	8.01695	1.04215
2.50024	0.971392	4.91193	1.25558	8.11593	1.04052
2.65604	1.03012	5.00169	1.24863	8.2169	1.03914
2.75604	1.06454	5.12338	1.2385	8.30535	1.03817
2.85604	1.09636	5.31441	1.22134	8.41687	1.03721
2.95604	1.12552	6.03149	1.15296	8.57624	1.03633
3.05219	1.151	6.2233	1.13575	8.62376	1.03617
3.11119	1.1654	6.33046	1.1266	8.71624	1.03597

Расчёты для  $h_{зж}(t)$  в таблице 18 (как и в предыдущем случае принято для простоты  $h_{зж}(t) = h(t)$ ) и соответствующие графики представлены на рисунках 37 и 38. Один из графиков (меньший по размерам) построен редактором в режиме автоматического выбора масштаба, а для другого с целью более наглядного определения величины времени регулирования масштаб подобран более удобным. На этом графике отмечена верхняя граница заданной точности 1,05 и отчётливо определяем приблизительный момент пересечения кривой  $h(t)$  с горизонтальной прямой  $h(t) = 1,05$ , т.е.  $t_p \approx 7,67$  с (эту величину можно получить из таблицы 6, поскольку видно, что значение  $h(t) = 1,05$  достигается при  $t$ , находящемся между 7,6 и 7,8 с). Из таблицы же можно усмотреть, что максимальное значение  $h(t) = 1,285$  получается при  $t = 4,2$  с, а, значит, перерегулирование для второй итерации скорректированной системы будет:

$$\sigma = \frac{1,2848-1}{1} \cdot 100\% = 28,48\%.$$

Таким образом, скорректированная система устойчива и удовлетворяет поставленным требованиям к качеству регулирования.

### Синтез последовательного корректирующего устройства

Обратимся к рисунку 38. Используя формулу:

$$L_{\text{ку}}(\omega) = L_{\text{ж}}(\omega) - L_{\text{исх}}(\omega),$$

построим ЛАЧХ корректирующего устройства  $L_{\text{ку}}(\omega)$  передаточная функция которого будет

$$W_{\text{ку}}(p) = \frac{T_1 p + 1}{T_2 p + 1} = \frac{\frac{1}{0,1} p + 1}{\frac{1}{0,004} p + 1} = \frac{10p + 1}{250p + 1},$$

т.е.  $T_1 = 10$  с;  $T_2 = 250$  с.

В соответствии с видом  $L_{\text{ку}}(\omega)$  и его передаточной функцией  $W_{\text{ку}}(p)$  из справочных материалов по корректирующим устройствам найдём подходящую электрическую схему пассивного четырёхполюсника (рис.39).

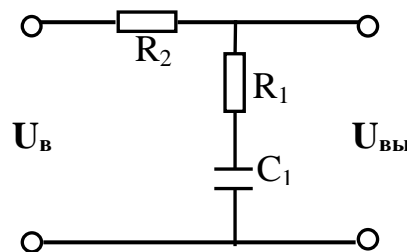


Рисунок 39. Электрическая схема корректирующего устройства.

Электрические параметры четырёхполюсника  $R_1$ ,  $R_2$ ,  $C_1$  связаны с параметрами  $T_1$  и  $T_2$  ЛАЧХ корректирующего устройства  $L_{\text{ку}}(\omega)$  следующими соотношениями

$$T_1 = R_1 \cdot C_1; T_2 = \left(1 + \frac{R_2}{R_1}\right) \cdot T_1.$$

Задавшись, например,  $R_1 = 10^5$  ом = 100 ком получим

$$C_1 = \frac{T_1}{R_1} = \frac{10}{10^5} = 10^{-4} [\text{ф}] = 100 \text{ мкф.}$$

$$R_2 = \left(\frac{T_2}{T_1} - 1\right) \cdot R_1 = \left(\frac{250}{10} - 1\right) \cdot 10^5 = 24 \cdot 10^5 [\text{ом}] = 2,4 \text{ мом.}$$

## Разработка структурной и принципиальной электрической схем скорректированной САР

Так как коэффициент усиления получившегося корректирующего устройства для частот, больших  $\omega = 0,004 \text{ с}^{-1}$ , меньше единицы, т.е. ослабляет сигнал, то его (корректирующее устройство) необходимо ставить после усилителя. С учётом сказанного, структурная схема скорректированной САР может быть представлена на рисунке 40.

Передаточные функции звеньев  $W_i(p)$  системы приведены в тексте курсовой работы.

На рисунке 20 представлена структурная схема скорректированной САР, а на рисунке 21 электрическая схема разработанной системы.

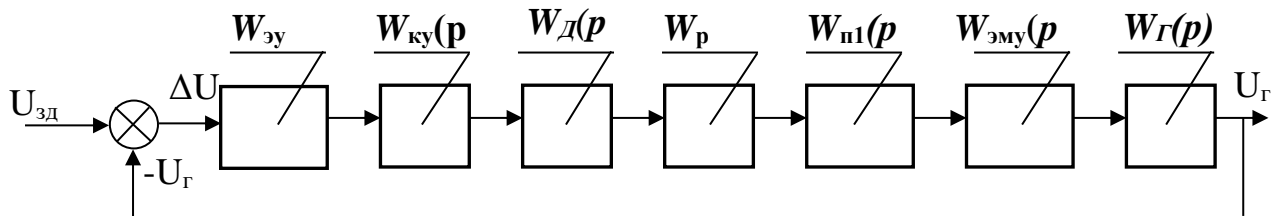


Рисунок 20. Структурная схема скорректированной САР.

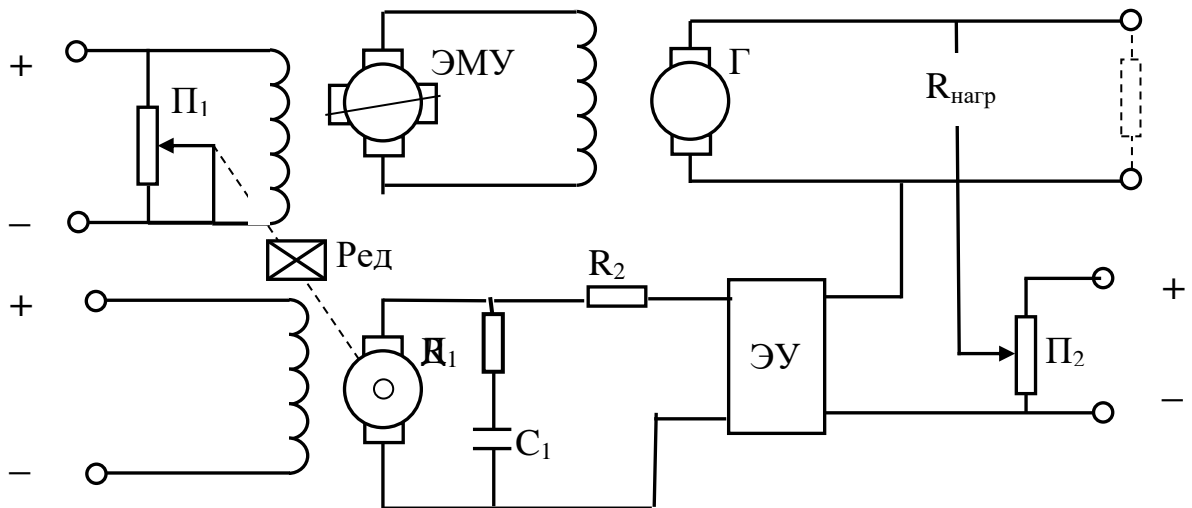


Рисунок 21. Принципиальная электрическая схема скорректированной САР.

### Заключение

В этом разделе необходимо обсудить ход решения и результаты проделанной работы.

## **Список использованных источников**

### **Основная литература:**

1. Ким, Д. П. Теория автоматического управления : учебник и практикум для вузов / Д. П. Ким. — Москва : Издательство Юрайт, 2022. — 276 с. — (Высшее образование). — ISBN 978-5-9916-9294-6. — Текст : электронный // Образовательная платформа Юрайт [сайт]. — URL: <https://urait.ru/bcode/489509>
2. Ягодкина, Т. В. Теория автоматического управления : учебник и практикум для вузов / Т. В. Ягодкина, В. М. Беседин. — Москва : Издательство Юрайт, 2022. — 470 с. — (Высшее образование). — ISBN 978-5-534-06483-4. — Текст : электронный // Образовательная платформа Юрайт [сайт]. — URL: <https://urait.ru/bcode/489520> (дата обращения: 21.08.2023).
3. Ким, Д. П. Теория автоматического управления. Линейные системы. Задачник : учебное пособие для вузов / Д. П. Ким, Н. Д. Дмитриева. — 2-е изд., испр. и доп. — Москва : Издательство Юрайт, 2022. — 169 с. — (Высшее образование). — ISBN 978-5-9916-8603-7. — Текст : электронный // Образовательная платформа Юрайт [сайт]. — URL: <https://urait.ru/bcode/491184>

### **Дополнительная литература:**

1. Ким, Д. П. Теория автоматического управления. Многомерные, нелинейные, оптимальные и адаптивные системы. Задачник : учебное пособие для вузов / Д. П. Ким. — 2-е изд., испр. и доп. — Москва : Издательство Юрайт, 2022. — 331 с. — (Высшее образование). — ISBN 978-5-534-01459-4. — Текст : электронный // Образовательная платформа Юрайт [сайт]. — URL: <https://urait.ru/bcode/491186>
2. Ким, Д. П. Теория автоматического управления. Многомерные, нелинейные, оптимальные и адаптивные системы : учебник и практикум для вузов / Д. П. Ким. — 3-е изд., испр. и доп. — Москва : Издательство Юрайт, 2022. — 441 с. — (Высшее образование). — ISBN 978-5-534-00975-0. — Текст : электронный // Образовательная платформа Юрайт [сайт]. — URL: <https://urait.ru/bcode/491183>

### **Периодика:**

Научный периодический журнал «Вестник Южно-Уральского государственного университета. Серия «Компьютерные технологии, управление, радиоэлектроника» : Научный рецензируемый журнал. <https://vestnik.susu.ru/ctcr> - Текст : электронный.

Приложение

**Пример оформления титульного листа**

**МИНИСТЕРСТВО НАУКИ И ВЫСШЕГО ОБРАЗОВАНИЯ РОССИЙСКОЙ ФЕДЕРАЦИИ  
ФЕДЕРАЛЬНОЕ ГОСУДАРСТВЕННОЕ АВТОНОМНОЕ ОБРАЗОВАТЕЛЬНОЕ УЧРЕЖДЕНИЕ  
ВЫСШЕГО ОБРАЗОВАНИЯ**

**«МОСКОВСКИЙ ПОЛИТЕХНИЧЕСКИЙ УНИВЕРСИТЕТ»**

**ЧЕБОКСАРСКИЙ ИНСТИТУТ (ФИЛИАЛ) МОСКОВСКОГО ПОЛИТЕХНИЧЕСКОГО УНИВЕРСИТЕТА**

---

**Кафедра информационных технологий и систем управления**

**Курсовая работа**

**По дисциплине: Теория автоматического управления**

**Тема КР: «»\_\_\_\_\_»**

**вариант \_\_\_\_\_**

Выполнил(а):

студента группы **27.03.04-2д-1**

**Иванов Иван Иванович**

учебный шифр **1811111**

Проверил(а):

ст. преподаватель каф. ИТЭСУ:

**Данилова Н.Е.**

Чебоксары 2023