

Документ подписан простой электронной подписью
Информация о владельце:
ФИО: Агафонов Александр Витальевич
Должность: директор филиала
Дата подписания: 01.10.2021 12:22:15
Уникальный идентификатор документа:
2539477a8ecf706dc9c1f164bc411eb6d3c4ab06

МИНИСТЕРСТВО НАУКИ И ВЫСШЕГО ОБРАЗОВАНИЯ РОССИЙСКОЙ ФЕДЕРАЦИИ
ФЕДЕРАЛЬНОЕ ГОСУДАРСТВЕННОЕ АВТОНОМНОЕ ОБРАЗОВАТЕЛЬНОЕ УЧРЕЖДЕНИЕ
ВЫСШЕГО ОБРАЗОВАНИЯ «МОСКОВСКИЙ ПОЛИТЕХНИЧЕСКИЙ УНИВЕРСИТЕТ»
МЕМОРИАЛЬНЫЙ ИНСТИТУТ (ФИЛИАЛ) МОСКОВСКОГО ПОЛИТЕХНИЧЕСКОГО УНИВЕРСИТЕТА

УТВЕРЖДАЮ
Директор филиала
А.В. Агафонов
«27» октября 2021 г.
М. П.



МЕТОДИЧЕСКИЕ УКАЗАНИЯ К ПРАКТИЧЕСКИМ ЗАНЯТИЯМ ПО ДИСЦИПЛИНЕ

**«МДК.02.03 Релейная защита и автоматические системы
управления устройствами электроснабжения»**
(код и наименование дисциплины)

Уровень профессионального образования	<u>Среднее профессиональное образование</u>
Образовательная программа	<u>Программа подготовки специалистов среднего звена</u>
Специальность	<u>13.02.07 Электроснабжение (по отраслям)</u> (базовая подготовка)
Квалификация выпускника	<u>Техник</u>
Форма обучения	<u>заочная</u>
Год начала обучения	<u>2022</u>

Чебоксары, 2021

Методические указания к практическим занятиям по учебной дисциплины МДК.02.03 «Релейная защита и автоматические системы управления устройствами электроснабжения» обучающимися по специальности: 13.02.07 Электроснабжение (по отраслям).

Организация-разработчик: Чебоксарский институт (филиал) федерального государственного автономного образовательного учреждения высшего образования «Московский политехнический университет»

Разработчики: Михеев Георгий Михайлович, доктор технических наук, профессор

Методические указания одобрены на заседании кафедры
(протокол № 2, от 16.10.2021).

ПОЯСНИТЕЛЬНАЯ ЗАПИСКА

Методические указания по выполнению практических занятий по дисциплине МДК.02.03 «Релейная защита и автоматические системы управления устройствами электроснабжения» предназначены для обучающихся по специальности 13.02.07 «Электроснабжение (по отраслям)».

Результатом освоения дисциплины является готовность обучающегося к выполнению вида профессиональной деятельности по специальности 13.02.07 Электроснабжение (по отраслям) и составляющих его профессиональных компетенций, а также общих компетенций, формирующихся в процессе освоения ППСЗ в целом.

Рабочей программой дисциплины предусмотрено выполнение обучающимися практических занятий.

Цель изучения курса – закрепление полученных теоретических знаний, приобретение практических навыков и умений, повышение эффективности выполнения практических работ и активное участие в них.

Цель работ – углубление, расширение и закрепление знаний, полученных на теоретических занятиях по данной дисциплине.

Состав и содержание практических занятий направлены на реализацию федеральных государственных требований к минимуму содержания и уровню подготовки выпускников.

Они должны охватывать весь круг профессиональных умений, на подготовку к которым ориентирована данная дисциплина и вся подготовка специалиста.

Обучение может осуществляться в различных формах – лекциях, практических занятиях и др. При этом важная роль в процессе обучения обучающегося – техника отводится его самостоятельной работе.

Однако кроме теоретических знаний, технику требуются и практические навыки, необходимые каждому специалисту в области электроснабжения.

Практические знания обучающиеся приобретают на практических занятиях. Путем практических занятий проверяются результаты самостоятельной подготовки и происходит оценка знаний. Все это позволяет обучающимся закрепить, углубить, уточнить полученную из соответствующих источников.

Таким образом, основная задача практических занятий по курсу - научить обучающихся выполнять расчёт параметров сетей электроснабжения, выбор элементов электрических сетей электроснабжения; выполнять чертежи схем электрических соединений элементов сетей электроснабжения, обосновать выбранные элементы электрических схем сетей электроснабжения.

Текущий контроль: опрос и выполнение заданий на практических занятиях; тестирование.

Итоговый контроль – экзамен.

Формы и методы учебной работы: лекции и практические занятия; тесты.

Критериями оценки результатов практических работ является:

- подготовка к практической работе;
- освоение теоретического материала, относящегося к работе;
- изучение цели и содержания практической работы.

Результаты подготовки отражаются студентом в заранее подготовленном отчете по практическим работам, куда записываются: название работы, цель, материально-техническое оснащение, план выполнения практической работы, расчетные формулы, зарисовываются электрические схемы и таблицы для записи расчетных данных.

Все записи и рисунки в отчете, как при подготовке к работе, так и в процессе ее выполнения, должны вестись аккуратно с выполнением действующих ГОСТ и ЕСКД.

Практические занятия направлены на формирование компетенций:

ПК 2.3. Выполнять основные виды работ по обслуживанию оборудования распределительных устройств электроустановок, систем релейных защит и автоматизированных систем;

ПК 2.4. Выполнять основные виды работ по обслуживанию воздушных и кабельных линий электроснабжения;

ПК 2.5. Разрабатывать и оформлять технологическую и отчетную документацию.

Всего на практические занятия – 4 часа в 4 семестре и 10 часов в 5 семестре.

1. ОБЩИЕ ПОЛОЖЕНИЯ

Практическое занятие по теме

1.2. Основные элементы РЗ

Форма работы: выполнение заданий

Цель: ознакомиться с устройством, назначением и принципом работы токового реле.

Количество часов: 4 часа

Коды формируемых компетенций: ПК 2.3, ПК 2.4, ПК 2.5

Устный опрос:

1. Принцип действия электромагнитного реле тока.
2. Принцип действия электромагнитного реле напряжения.
3. Технические характеристики реле тока.
4. Технические характеристики реле напряжения.
5. Конструкция промежуточного реле.
6. Технические характеристики промежуточного реле.
7. Принцип действия промежуточного реле.
8. Конструкция указательного реле.
9. Технические характеристики указательного реле.
10. Принцип действия указательного реле.

Критерии оценивания:

Оценка «5» - выставляется обучающимся, освоившим все предусмотренные профессиональные и общие компетенции, обнаружившим всестороннее, систематическое и глубокое знание учебно-программного материала, умение свободно выполнять задания, предусмотренные программой, усвоивший основную и знакомый с дополнительной литературой, рекомендованной программой, продемонстрировавшим умение применять теоретические знания для решения практических задач, умеющим находить необходимую информацию и использовать ее, а также усвоившим взаимосвязь основных понятий дисциплины, проявившим творческие способности в понимании, изложении и использовании учебно-программного материала.

Оценка «4» - выставляется обучающимся, овладевшим общими и профессиональными компетенциями, продемонстрировавшим хорошее знание учебно-программного материала, успешно выполняющим предусмотренные в программе задания, усвоившим основную литературу, рекомендованную в программе, а также показавшим систематический характер знаний по дисциплине, способным к их самостоятельному пополнению и обновлению в ходе дальнейшей учебной работы и профессиональной деятельности.

Оценка «3» - выставляется обучающимся, обнаружившим знание основного учебно-программного материала в объеме, необходимом для

дальнейшей учебы и предстоящей работы по специальности, справляющемуся с выполнением заданий, предусмотренных программой, знакомым с основной литературой, рекомендованной программой, допустившим погрешности в устном ответе и при выполнении заданий, но обладающим необходимыми знаниями для их устранения под руководством преподавателя. Общие и профессиональные компетенции у таких обучающихся сформированы либо сформированы частично и находятся на стадии формирования, но под руководством преподавателя будут полностью сформированы.

Оценка «2» - выставляется обучающимся, обнаружившим пробелы в знаниях основного учебно-программного материала, допустившим принципиальные ошибки в выполнении предусмотренных программой заданий, если общие и профессиональные компетенции не сформированы, виды профессиональной деятельности не освоены, если не могут продолжить обучение или приступить к профессиональной деятельности по окончании техникума без дополнительных занятий по соответствующей дисциплине

Задание:

Изучить назначение, конструкцию и номинальные параметры электромеханического реле тока. Указать назначение реле тока, в каких релейных защитах применяется, каким органом в этих защитах является.

Порядок выполнения работы:

1. Схема токового реле серии РТ-40.
2. Описать устройство и принцип работы при плавной и ступенчатой регулировке тока.
3. Источник питания токового реле серии РТ-40.
4. Вывод.

Ход работы.



Рис. 1.1. Общий вид электромагнитного реле РТ-40

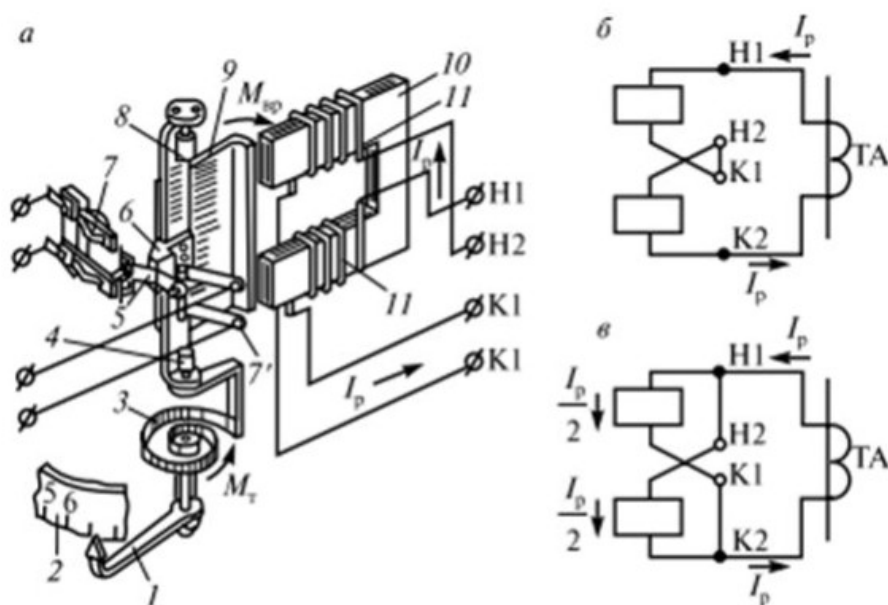


Рис. 1.2. Токовое реле серии РТ-40:

а) общий вид; б) и в) схемы последовательного и параллельного включения катушек

Критерии оценивания:

Оценка «5» - в работе дан полный, развернутый ответ на поставленные вопросы. Изложение знаний в письменной форме полное, системное в соответствии с требованиями учебной программы. Знание об объекте демонстрируется на фоне понимания его в системе данной науки и междисциплинарных связей. Ответ изложен литературным языком с использованием научной терминологии;

Оценка «4» - в работе дан полный, развернутый ответ на поставленный вопрос, показано умение выделить существенные и несущественные признаки. Имеющиеся у обучающегося знания соответствуют минимальному объему содержания предметной подготовки. Изложение знаний в письменной форме полное, системное в соответствии с требованиями учебной программы. Возможны несущественные ошибки в формулировках. Ответ логичен, изложен литературным языком с использованием научной терминологии;

Оценка «3» - дан недостаточно полный и недостаточно развернутый ответ. Допущены ошибки в раскрытии понятий, употреблении терминов. Оформление требует поправок, коррекции;

Оценка «2» - дан неполный ответ, представляющий собой разрозненные знания по теме вопроса с существенными ошибками в определениях. Изложение неграмотно, допущены существенные ошибки. Отсутствует интерес, стремление к добросовестному и качественному выполнению учебных заданий.

Тестирование:

1. Назначение релейной защиты и автоматики?

- а) Выявлять и отключать от энергосистемы возникающие повреждения на защищаемом участке;
- б) Наблюдать за короткими замыканиями на поврежденном участке;
- в) Сигнализировать о выходе из строя защищаемого элемента;
- г) Определить поврежденную опору ЛЭП;
- д) Передавать по радио о повреждении.

2. Какие повреждения могут возникать на линиях электропередачи 110 кВ и выше?

- а) 3-х фазное; 2-х фазное; однофазное и 2-х фазное на землю, короткие замыкания;
- б) Атмосферные перенапряжения;
- в) Коронирование проводов;
- г) Коммутационные повреждения;
- д) тряска проводов.

3. Требования, предъявляемые к релейной защите?

- а) Обеспечивать селективность, обеспечивать быстродействие, чувствительность и надежность;
- б) Как можно медленнее отключать повреждения;
- в) Передавать сведения о наличии повреждений;
- г) фиксировать повреждения;
- д) Определить величину тока повреждения.

4. Основные принципы действия защиты?

- а) На электрическом принципе с использованием для действия токов и напряжений защищаемых элементов;
- б) На механическом принципе;
- в) С использованием космических аппаратов;
- г) С использованием воды;
- д) С использованием азота.

5. К скольким принципам относятся защиты по способам обеспечения селективности?

- а) К двум основным принципам;
- б) К четырем принципам;
- в) К шести принципам;
- г) К десяти принципам;
- д) К одной группе.

Критерии оценивания:

- Оценка «5» - не менее 80% правильных ответов;
- Оценка «4» - 65-79% правильных ответов;
- Оценка «3» - 50-64% правильных ответов;

Оценка «2» - менее 50% правильных ответов.

Практическое занятие по теме

2.1. Релейная защита электрических сетей и оборудования

Форма работы: выполнение задания.

Цель: изучение схемы токовой отсечки линии с односторонним питанием, изучение устройство, принцип действия комбинированной схемы защиты линии с помощью МТЗ и ТО.

Количество часов: 5 часа

Коды формируемых компетенций: ПК 2.3, ПК 2.4, ПК 2.5

Устный опрос:

1. Конструкция реле мощности.
2. Технические характеристики реле мощности.
3. Классификация реле мощности.
4. Принцип действия реле мощности.
5. Модернизация реле
6. Плюсы и минусы использования механических реле

Критерии оценивания:

Оценка «5» - выставляется обучающимся, освоившим все предусмотренные профессиональные и общие компетенции, обнаружившим всестороннее, систематическое и глубокое знание учебно-программного материала, умение свободно выполнять задания, предусмотренные программой, усвоивший основную и знакомый с дополнительной литературой, рекомендованной программой, продемонстрировавшим умение применять теоретические знания для решения практических задач, умеющим находить необходимую информацию и использовать ее, а также усвоившим взаимосвязь основных понятий дисциплины, проявившим творческие способности в понимании, изложении и использовании учебно-программного материала.

Оценка «4» - выставляется обучающимся, овладевшим общими и профессиональными компетенциями, продемонстрировавшим хорошее знание учебно-программного материала, успешно выполняющим предусмотренные в программе задания, усвоившим основную литературу, рекомендованную в программе, а также показавшим систематический характер знаний по дисциплине, способным к их самостоятельному пополнению и обновлению в ходе дальнейшей учебной работы и профессиональной деятельности.

Оценка «3» - выставляется обучающимся, обнаружившим знание основного учебно-программного материала в объеме, необходимом для дальнейшей учебы и предстоящей работы по специальности, справляющемуся с выполнением заданий, предусмотренных программой, знакомым с основной литературой, рекомендованной программой,

допустившим погрешности в устном ответе и при выполнении заданий, но обладающим необходимыми знаниями для их устранения под руководством преподавателя. Общие и профессиональные компетенции у таких обучающихся сформированы либо сформированы частично и находятся на стадии формирования, но под руководством преподавателя будут полностью сформированы.

Оценка «2» - выставляется обучающимся, обнаружившим пробелы в знаниях основного учебно-программного материала, допустившим принципиальные ошибки в выполнении предусмотренных программой заданий, если общие и профессиональные компетенции не сформированы, виды профессиональной деятельности не освоены, если не могут продолжить обучение или приступить к профессиональной деятельности по окончании техникума без дополнительных занятий по соответствующей дисциплине

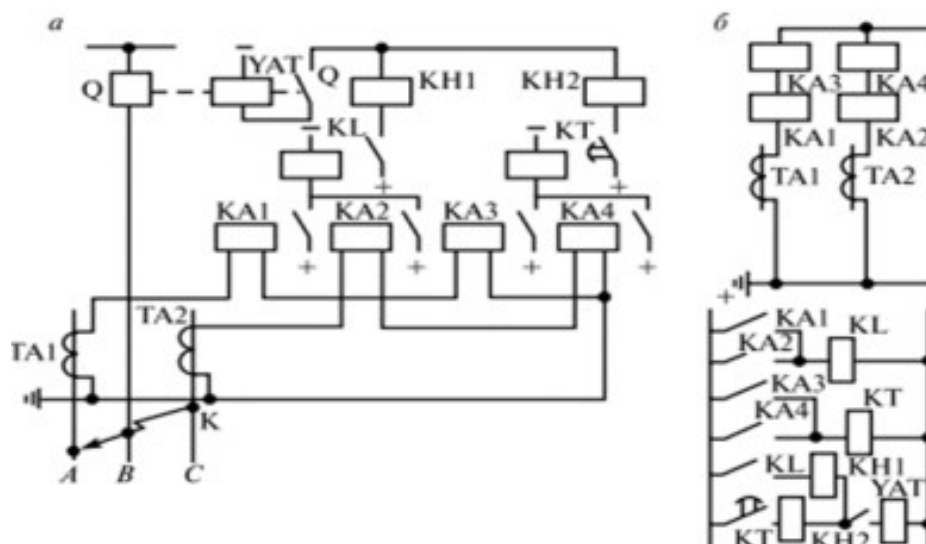
Задание:

Описать отличительные особенности токовых защит МТЗ и ТО. Описать принцип действия токовых защит линий электропередач.

Порядок выполнения:

1. Комбинированная схема защиты линии с помощью МТЗ и ТО.
2. Описать принцип работы совмещенной и разнесенной схемы, и диаграммы времени срабатывания комбинированной схемы защиты линии с помощью МТЗ и ТО.
3. Оформить отчет о проделанной работе и сделать вывод

Ход работы.



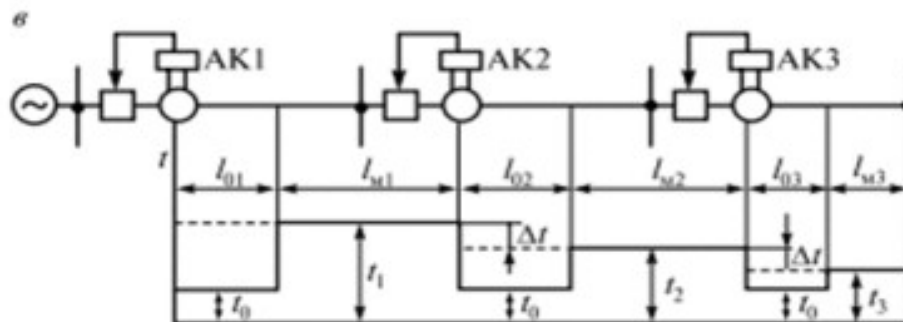


Рис. 2.1. Комбинированная схем защиты МТЗ и ТО:
а) совмещенная; б) разнесённая; в) диаграмма времени срабатывания защит

Критерии оценивания:

Оценка «5» - в работе дан полный, развернутый ответ на поставленные вопросы. Изложение знаний в письменной форме полное, системное в соответствии с требованиями учебной программы. Знание об объекте демонстрируется на фоне понимания его в системе данной науки и междисциплинарных связей. Ответ изложен литературным языком с использованием научной терминологии;

Оценка «4» - в работе дан полный, развернутый ответ на поставленный вопрос, показано умение выделить существенные и несущественные признаки. Имеющиеся у обучающегося знания соответствуют минимальному объему содержания предметной подготовки. Изложение знаний в письменной форме полное, системное в соответствии с требованиями учебной программы. Возможны несущественные ошибки в формулировках. Ответ логичен, изложен литературным языком с использованием научной терминологии;

Оценка «3» - дан недостаточно полный и недостаточно развернутый ответ. Допущены ошибки в раскрытии понятий, употреблении терминов. Оформление требует поправок, коррекции;

Оценка «2» - дан неполный ответ, представляющий собой разрозненные знания по теме вопроса с существенными ошибками в определениях. Изложение неграмотно, допущены существенные ошибки. Отсутствует интерес, стремление к добросовестному и качественному выполнению учебных заданий.

Тестирование:

1. Назовите защиты, обладающие относительной селективностью?

- К этой группе относятся токовые и дистанционные защиты;
- Газовые защиты;
- Защиты, выполненные на светодиодах;
- Защиты, выполненные на оптоволокне;
- Защиты, выполненные на принципе давления.

2. Защиты, обладающие абсолютной селективностью?

- Дифференциальные продольные; дифференциальные поперечные;

дифференциальные фазные защиты;

- б) Повышения температуры масла трансформаторов;
- в) МТЗ трансформаторов;
- г) Защита от перегрузки;
- д) Защита от снижения уровня масла.

3. Из каких органов состоит релейная защита?

- а) Каждое устройство защиты и его схема подразделяются на две части: измерительную и логическую;
- б) Из органов сигнализации и информации;
- в) Каждое устройство состоит из красной и зеленой линии и табло;
- г) Из указательных реле;
- д) Из приемников и передатчиков.

4. Что является признаком появления к.з.?

- а) Возрастание тока, понижение «U» и уменьшение сопротивления защищаемого участка;
- б) Повышение температуры масла;
- в) Появления дыма в месте повреждения;
- г) Увеличение частоты;
- д) Снижение частоты.

5. Какая часть схемы защиты является главной?

- а) Измерительная часть;
- б) Логическая часть;
- в) Космическая часть;
- г) Ракетная часть;
- д) Планетарная часть.

Критерии оценивания:

- Оценка «5» - не менее 80% правильных ответов;
- Оценка «4» - 65-79% правильных ответов;
- Оценка «3» - 50-64% правильных ответов;
- Оценка «2» - менее 50% правильных ответов.

Практическое занятие по теме 2.2. Расчет уставок защит

Форма работы: выполнение задания.

Цель: научиться рассчитывать токи срабатывания МТЗ и ТО линии электропередачи, определять чувствительность релейных защит.

Количество часов: 5 часов

Коды формируемых компетенций: ПК 2.3, ПК 2.4, ПК 2.5

Устный опрос:

1. Перечислить токовые релейные защиты.
2. Объяснить, в каких случаях применяют релейные защиты с контролем напряжения.
3. Пояснить, в каких случаях применяют релейные защиты с контролем направления мощности.
4. Назвать, какие параметры контролируются дистанционной защитой.
5. Указать, что контролируют дифференциальные защиты.

Критерии оценивания:

Оценка «5» - выставляется обучающимся, освоившим все предусмотренные профессиональные и общие компетенции, обнаружившим всестороннее, систематическое и глубокое знание учебно-программного материала, умение свободно выполнять задания, предусмотренные программой, усвоивший основную и знакомый с дополнительной литературой, рекомендованной программой, продемонстрировавшим умение применять теоретические знания для решения практических задач, умеющим находить необходимую информацию и использовать ее, а также усвоившим взаимосвязь основных понятий дисциплины, проявившим творческие способности в понимании, изложении и использовании учебно-программного материала.

Оценка «4» - выставляется обучающимся, овладевшим общими и профессиональными компетенциями, продемонстрировавшим хорошее знание учебно-программного материала, успешно выполняющим предусмотренные в программе задания, усвоившим основную литературу, рекомендованную в программе, а также показавшим систематический характер знаний по дисциплине, способным к их самостоятельному пополнению и обновлению в ходе дальнейшей учебной работы и профессиональной деятельности.

Оценка «3» - выставляется обучающимся, обнаружившим знание основного учебно-программного материала в объеме, необходимом для дальнейшей учебы и предстоящей работы по специальности, справляющемуся с выполнением заданий, предусмотренных программой, знакомым с основной литературой, рекомендованной программой, допустившим погрешности в устном ответе и при выполнении заданий, но обладающим необходимыми знаниями для их устранения под руководством преподавателя. Общие и профессиональные компетенции у таких обучающихся сформированы либо сформированы частично и находятся на стадии формирования, но под руководством преподавателя будут полностью сформированы.

Оценка «2» - выставляется обучающимся, обнаружившим пробелы в знаниях основного учебно-программного материала, допустившим принципиальные ошибки в выполнении предусмотренных программой заданий, если общие и профессиональные компетенции не сформированы, виды профессиональной деятельности не освоены, если не могут продолжить

обучение или приступить к профессиональной деятельности по окончании техникума без дополнительных занятий по соответствующей дисциплине

Задание:

Выполнить расчет уставок МТЗ и токовой отсечки. Выбор схемы соединения трансформаторов тока.

Порядок выполнения:

1. Начертить совмещенную схему МТЗ и ТО линии электропередачи.
2. Выполнить расчет МТЗ и ТО линии электропередач.
3. Оформить отчет о проделанной работе и сделать вывод.

Ход работы:

МТЗ – основная защита для воздушных линий с односторонним питанием. МТЗ оснащаются не только ЛЭП, но также и силовые трансформаторы, кабельные линии, мощные двигатели напряжением 6, 10 кВ.

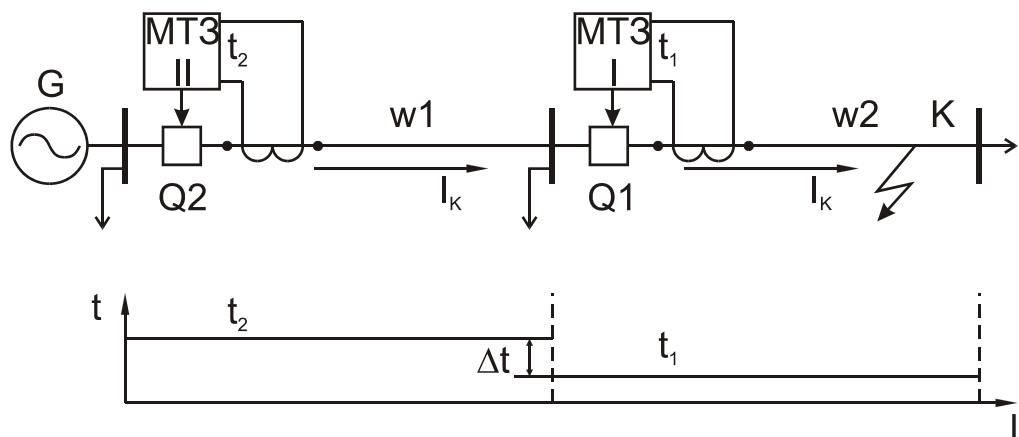


Рис. 2.2 – Действие защит при КЗ в точке К

Расположение защиты в начале каждой линии со стороны источника питания.

На рис. 2.2 изображено действие защит при КЗ в точке К. Выдержки времени защит подбираются по ступенчатому принципу и не зависят от величины тока, протекающего по реле.

Критерии оценивания:

Оценка «5» - в работе дан полный, развернутый ответ на поставленные вопросы. Изложение знаний в письменной форме полное, системное в соответствии с требованиями учебной программы. Знание об объекте демонстрируется на фоне понимания его в системе данной науки и междисциплинарных связей. Ответ изложен литературным языком с

использованием научной терминологии;

Оценка «4» - в работе дан полный, развернутый ответ на поставленный вопрос, показано умение выделить существенные и несущественные признаки. Имеющиеся у обучающегося знания соответствуют минимальному объему содержания предметной подготовки. Изложение знаний в письменной форме полное, системное в соответствии с требованиями учебной программы. Возможны несущественные ошибки в формулировках. Ответ логичен, изложен литературным языком с использованием научной терминологии;

Оценка «3» - дан недостаточно полный и недостаточно развернутый ответ. Допущены ошибки в раскрытии понятий, употреблении терминов. Оформление требует поправок, коррекции;

Оценка «2» - дан неполный ответ, представляющий собой разрозненные знания по теме вопроса с существенными ошибками в определениях. Изложение неграмотно, допущены существенные ошибки. Отсутствует интерес, стремление к добросовестному и качественному выполнению учебных заданий.

Тестирование:

1. Что является источниками оперативного тока?

- а) Аккумуляторные батареи 110-220 В; трансформаторы тока, трансформаторы напряжения и ТСН;
- б) Ветряная мельница;
- в) Источники солнечной энергии;
- г) Морской прилив;
- д) Газ метан.

2. Что является источником постоянного оперативного тока?

- а) Аккумуляторные батареи СК, СН, VARTA blok и шкафы оперативного тока ШОТ-01;
- б) Тиристоры и варисторы;
- в) Источники лунного света;
- г) Солнечная активность;
- д) Ядерная реакция.

3. Где должны быть подключены ТСН на подстанциях с переменным оперативным током без выключателей на стороне ВН?

- а) На ошиновке между силовым трансформатором и выключателем ввода стороны НН?
- б) На шинах НН;
- в) На стороне ВН;
- г) На стороне СН;
- д) На орбите.

4. Где должен быть подключен ТСН на подстанциях с постоянным

оперативным током?

- а) На шинах НН;
- б) На стороне ВН;
- в) На стороне СН;
- г) На ошиновке силового трансформатора ст. НН;
- д) За забором.

5. Где должен быть подключен ТСН на подстанциях 6-35 кВ с выключателями на стороне ВН при наличии переменного оперативного тока?

- а) На вводах питающих линий;
- б) На шинах НН;
- в) На стене РУ;
- г) На заборе;
- д) На крыше.

Критерии оценивания:

- Оценка «5» - не менее 80% правильных ответов;
- Оценка «4» - 65-79% правильных ответов;
- Оценка «3» - 50-64% правильных ответов;
- Оценка «2» - менее 50% правильных ответов.

2. МЕТОДИЧЕСКИЕ РЕКОМЕНДАЦИИ

2.1. Методические рекомендации по подготовке к устному опросу

Одним из основных способов проверки и оценки знаний обучающихся по дисциплине является устный опрос, проводимый на лабораторных и практических занятиях. Устный опрос является формой текущего контроля и проводится индивидуально.

Подготовка к опросу проводится в ходе самостоятельной работы обучающихся и включает в себя повторение пройденного материала по вопросам предстоящего опроса. Помимо основного материала обучающийся должен изучить дополнительную рекомендованную литературу и информацию по теме, в том числе с использованием Интернет-ресурсов. В среднем, подготовка к устному опросу по одному занятию занимает немного времени в зависимости от сложности темы и особенностей организации обучающимся своей самостоятельной работы. Опрос предполагает устный ответ обучающегося на один основной и несколько дополнительных вопросов преподавателя. Ответ обучающегося должен представлять собой развёрнутое, связанное, логически выстроенное сообщение. При выставлении оценки преподаватель учитывает правильность ответа по содержанию, его последовательность, самостоятельность суждений и выводов, умение связывать теоретические положения с практикой, в том числе и с будущей профессиональной деятельностью.

2.2. Методические рекомендации по выполнению чертежей

Указанное задание предназначено в первую очередь для того, чтобы научить обучающихся понимать смысл выполнения чертежей и применять стандарты, единые нормы и правила конструкторской документации к конкретным видам чертежей.

Непременным условием правильного решения казусов является умение поставить к основному вопросу четко сформулированные дополнительные вопросы, охватывающие содержание задачи.

Правильный ответ на поставленные дополнительные вопросы позволит сделать верный окончательный вывод. Решение казусов должно быть полным и развернутым. В решении должен быть виден ход рассуждений обучающегося:

1) Анализ ситуации. На данном этапе необходимо, прежде всего, уяснить содержание задачи, порядок выполнения чертежей и их соответствия ГОСТ;

2) Выполнение заданий в соответствии ГОСТ и ЕСКД опираясь на необходимый раздел стандартов. Для этого обучающийся должен определить необходимый раздел из ЕСКД, выполнять чертёж, упомянутых в задаче, и оформить чертёж указанное в условии соответствующей задачи.

3) Четко выполнять графическую часть задачи, в том числе обосновать с требованиями стандартов конструкторской документации, если это требуется по условию задачи.

2.3. Методические указания по выполнению тестовых заданий

Тест – это объективное стандартизированное измерение, поддающееся количественной оценке, статистической обработке и сравнительному анализу. Тест состоит из конечного множества тестовых заданий, которые предъявляются в течение установленного промежутка времени в последовательности, определяемой алгоритмом тестирующей программы.

В базе тестовых заданий используются следующая форма тестовых заданий: задания закрытой формы.

К заданиям закрытой формы относятся задания следующих типов:

– один из многих (предлагается выбрать один вариант ответа из предложенных);

– многие из многих (предлагается выбрать несколько вариантов ответа из предложенных);

– область на рисунке (предлагается выбрать область на рисунке).

В тестовых заданиях данной формы необходимо выбрать ответ (ответы) из предложенных вариантов. Ответы должны быть однородными, т.е. принадлежать к одному классу, виду и роду. Количество вариантов ответов 1.

Для выполнения тестового задания, прежде всего, следует внимательно

прочитать поставленный вопрос. После ознакомления с вопросом следует приступить к прочтению предлагаемых вариантов ответа. Необходимо прочитать все варианты и в качестве правильного ответа выбрать один индекс (цифровое либо буквенное обозначение).

Заданий, где правильный вариант отсутствует, в тесте не предусмотрено.

На выполнение теста отводится ограниченное время. Оно может варьироваться в зависимости от уровня тестируемых, сложности и объема теста. Как правило, время выполнения тестового задания определяется из расчета 30-45 секунд на один вопрос.

Критерии оценки выполненных обучающимся тестов представлены выше.

3. Информационное обеспечение реализации программы

Для реализации программы библиотечный фонд Филиала имеет электронные образовательные и информационные ресурсы.

Электронно-библиотечные системы (ЭБС), включающие электронный каталог и полнотекстовые документы:

- «ЛАНЬ» - www.e.lanbook.com
- Образовательная платформа Юрайт - <https://urait.ru>

3.1. Перечень основной и дополнительной учебной литературы, необходимой для освоения дисциплины

Основная литература

1. Капралова, М. А. Устройство и эксплуатация релейной защиты в системе тягового электроснабжения: учебное пособие / М. А. Капралова. — Вологда: Инфра-Инженерия, 2023. — 104 с. — ISBN 978-5-9729-1525-5. — Текст: электронный // Лань : электронно-библиотечная система. — URL: <https://e.lanbook.com/book/347666>

2. Шишмарёв, В. Ю. Автоматика: учебник для среднего профессионального образования / В. Ю. Шишмарёв. — 2-е изд., испр. и доп. — Москва: Издательство Юрайт, 2023. — 280 с. — (Профессиональное образование). — ISBN 978-5-534-09343-8. — Текст: электронный // Образовательная платформа Юрайт [сайт]. — URL: <https://urait.ru/bcode/515493>

3. Лыкин, А. В. Электрические системы и сети: учебник для среднего профессионального образования / А. В. Лыкин. — Москва: Издательство Юрайт, 2023. — 362 с. — (Профессиональное образование). — ISBN 978-5-534-10376-2. — Текст: электронный // Образовательная платформа Юрайт [сайт]. — URL: <https://urait.ru/bcode/517784>

Дополнительная литература

1. Беляков, Г. И. Электробезопасность: учебное пособие для среднего профессионального образования / Г. И. Беляков. — 2-е изд., перераб. и доп. — Москва: Издательство Юрайт, 2023. — 202 с. — (Профессиональное образование). — ISBN 978-5-534-17193-8. — Текст: электронный // Образовательная платформа Юрайт [сайт]. — URL: <https://urait.ru/bcode/532575>

2. Воробьев, В. А. Монтаж, наладка и эксплуатация электрооборудования сельскохозяйственных организаций: учебное пособие для среднего профессионального образования / В. А. Воробьев. — 2-е изд., испр. и доп. — Москва: Издательство Юрайт, 2023. — 275 с. — (Профессиональное образование). — ISBN 978-5-534-07913-5. — Текст: электронный // Образовательная платформа Юрайт [сайт]. — URL: <https://urait.ru/bcode/512919>

Периодика

1. Известия Тульского государственного университета. Технические науки: Научный рецензируемый журнал. <https://tidings.tsu.tula.ru/tidings/index.php?id=technical&lang=ru&year=1>. — Текст: электронный.

2. Научный периодический журнал «Вестник Южно-Уральского государственного университета. Серия «Энергетика»: Научный рецензируемый журнал. <https://www.powervestniksusu.ru/index.php/PVS>. — Текст: электронный.

3. Энергосбережение: ежемесячный профессиональный журнал, представлен в читальном зале Филиала, а так же в библиотеке

3.2. Электронные издания

Профессиональная база данных и информационно-справочные системы	Информация о праве собственности (реквизиты договора)
Ассоциация инженерного образования России http://www.ac-raee.ru/	Совершенствование образования и инженерной деятельности во всех их проявлениях, относящихся к учебному, научному и технологическому направлениям, включая процессы преподавания, консультирования, исследования, разработки инженерных решений, включая машиностроительную отрасль, трансфера технологий, оказания широкого спектра образовательных услуг, обеспечения связей с общественностью, производством, наукой и интеграции в международное научно-образовательное пространство. Свободный доступ
Федеральный портал «Российское образование» http://www.edu.ru	Федеральный портал «Российское образование» – уникальный интернет-ресурс в сфере образования и науки. Ежедневно публикует самые актуальные новости, анонсы событий, информационные материалы для широкого круга читателей. Еженедельно на портале размещаются эксклюзивные материалы, интервью с ведущими специалистами – педагогами, психологами, учеными,

	<p>репортажи и аналитические статьи.</p> <p>Читатели получают доступ к нормативно-правовой базе сферы образования, они могут пользоваться самыми различными полезными сервисами – такими, как онлайн-тестирование, опросы по актуальным темам и т.д.</p>
<p>Научная электронная библиотека Elibrary http://elibrary.ru/</p>	<p>Научная электронная библиотека eLIBRARY.RU - это крупнейший российский информационно-аналитический портал в области науки, технологии, медицины и образования, содержащий рефераты и полные тексты более 26 млн научных статей и публикаций, в том числе электронные версии более 5600 российских научно-технических журналов, из которых более 4800 журналов в открытом доступе. Свободный доступ</p>
<p>Технические справочники techliter.ru</p>	<p>Издания практического назначения с кратким изложением сведений в систематической форме, в расчёте на выборочное чтение, на то, чтобы можно было быстро и легко навести по нему справку.</p>
<p>ГОСТы РФ docs.cntd.ru</p>	<p>Государственные стандарты: нормативные документы, содержащие сведения практического применения по интересующим вопросам</p>