

Документ подписан простой электронной подписью
Информация о владельце:
ФИО: Агафонов Александр Витальевич
Должность: директор филиала
Дата подписания: 2021.10.27
Уникальный идентификатор:
2539477a8ec1706dc9cf164bc411eb6d3c4ab06

МИНИСТЕРСТВО НАУКИ И ВЫСШЕГО ОБРАЗОВАНИЯ РОССИЙСКОЙ ФЕДЕРАЦИИ
ФЕДЕРАЛЬНОЕ ГОСУДАРСТВЕННОЕ АВТОНОМНОЕ ОБРАЗОВАТЕЛЬНОЕ УЧРЕЖДЕНИЕ
ВЫСШЕГО ОБРАЗОВАНИЯ «МОСКОВСКИЙ ПОЛИТЕХНИЧЕСКИЙ УНИВЕРСИТЕТ»
ЧЕБОКСАРСКИЙ ИНСТИТУТ (ФИЛИАЛ) МОСКОВСКОГО ПОЛИТЕХНИЧЕСКОГО УНИВЕРСИТЕТА

УТВЕРЖДАЮ
Директор филиала
А.В. Агафонов
«27» октября 2021 г.
М. П.



МЕТОДИЧЕСКИЕ РЕКОМЕНДАЦИИ ПО ВЫПОЛНЕНИЮ САМОСТОЯТЕЛЬНОЙ РАБОТЫ

«ОПЦ.01 Инженерная графика» (код и наименование дисциплины)

Уровень профессионального образования	<u>Среднее профессиональное образование</u>
Образовательная программа	<u>Программа подготовки специалистов среднего звена</u>
Специальность	<u>13.02.07 Электроснабжение (по отраслям)</u> (базовая подготовка)
Квалификация выпускника	<u>техник</u>
Форма обучения	<u>заочная</u>
Год начала обучения	<u>2022</u>

Методические рекомендации по выполнению самостоятельной работы по учебной дисциплины ОПЦ.01 Инженерная графика обучающимися по специальности: 13.02.07 Электроснабжение (по отраслям).

Организация-разработчик: Чебоксарский институт (филиал) федерального государственного автономного образовательного учреждения высшего образования «Московский политехнический университет»

Разработчики: Пикина Наталия Евгеньевна, кандидат педагогических наук

Методические указания одобрены на заседании кафедры (протокол № 2, от 16.10.2021).

ПОЯСНИТЕЛЬНАЯ ЗАПИСКА

Методические рекомендации по выполнению внеаудиторной самостоятельной работы по дисциплине ОПЦ.01 «Инженерная графика» предназначены для обучающихся по специальности 13.02.07 «Электроснабжение (по отраслям)».

В соответствии с Федеральным государственным образовательным стандартом (ФГОС) программа изучения каждой из дисциплин, входящих в учебный план, предусматривает, кроме обязательных часов аудиторной работы, также и определенные объемы самостоятельной работы студента.

Методические рекомендации подготовлены в соответствии с рабочей программой учебной дисциплины «Инженерная графика» по специальности 13.02.07 «Электроснабжение (по отраслям)» и призваны помочь студентам при самостоятельном изучении вопросов учебной дисциплины.

Изучение дисциплины «Инженерная графика» формирует у студентов комплексное представление о методах и средствах создания технической документации, необходимой для проектирования и изготовления изделий. В рамках курса студенты изучают основы графического языка, правила и нормы оформления чертежей, а также основные виды проекций и их применение в инженерном проектировании. Они учатся создавать технические чертежи, схемы, графики и другие виды технической документации, используя различные инструменты и технологии.

Настоящие методические рекомендации содержат работы, которые позволят обучающимся самостоятельно овладеть профессиональными знаниями и умениями по специальности, опытом творческой и исследовательской деятельности и направлены на формирование следующих компетенций:

ОК 01. Выбирать способы решения задач профессиональной деятельности применительно к различным контекстам.

ПК 1.1. Выполнять основные виды работ по проектированию электроснабжения электротехнического и электротехнологического оборудования.

Всего часов на самостоятельную работу – **103 часов** (по заочной форме обучения). Количество часов, отводимое на каждую самостоятельную работу, определяется сложностью выполняемой работы. Уровень сложности определяет преподаватель.

1. ОБЩИЕ ПОЛОЖЕНИЯ

Тема 1.1. Основные сведения по оформлению чертежей

Цель: Систематизировать и закрепить основные сведения по оформлению чертежей

Количество часов – 9 часов.

Задание:

Проработка конспектов занятий, учебных изданий и специальной технической литературы.

Подготовка к практическим занятиям с использованием методических рекомендаций преподавателя.

1. Основные надписи (ЕСКД ГОСТ 2.104-2006)
2. Форматы (ЕСКД ГОСТ 2.301-68)
3. Масштабы (ЕСКД ГОСТ 2.302-68)
4. Линии (ЕСКД ГОСТ 2.303-68)
5. Шрифты чертежные (ЕСКД ГОСТ 2.304-81)
6. Нанесение размеров и предельных отклонений (ЕСКД ГОСТ 2.307-2011)

Форма представления задания: Презентация

Контроль качества выполненной работы: выступление с презентацией.

Критерии оценки выполненной работы: соответствие ответов теме; правильность использования терминологии; правильность ответов на письменные вопросы и наличие требуемого количества норм.

Требования к выполнению:

Используя лекционный материал и дополнительные источники информации подготовить презентацию на предложенную тему.

Тема 1.2. Чертежный шрифт и выполнение надписей на чертежах

Цель: Изучение стандартного шрифта, основных правил заполнения основной надписи для всех основных форматов; закрепление знаний правил оформления чертежей и формирование умений вычерчивания контуров технических деталей, конусности, уклонов и сопряжений. Изучение основных требований по нанесению размеров.

Количество часов – 10 часов.

Задание:

Отработать начертание линий чертежа в соответствии с ГОСТ 2.303-68. Научиться использовать ГОСТ 2.304-81 при написании шрифта.

Форма представления задания: Выполненный чертёж в письменном виде.

Контроль качества выполненной работы: Проверка правильности выполнения работы.

Критерии оценки выполненной работы: Соответствие выполненной работы по заданию и нормам действующего стандартов ГОСТ ЕСКД; аккуратность и правильность выполнения чертежа.

Требования к выполнению:

Рекомендации по написанию шрифта:

При написании шрифта для строк работы выполняют упрощённую вспомогательную сетку, состоящую из трех тонких горизонтальных линий, ограничивающих высоту прописных и строчных букв.

Расстояние между верхней и нижней горизонтальными линиями равно высоте прописных h и строчных букв $с$. Затем посередине проводят горизонтальную линию, относительно которой устанавливают расположение и форму средних элементов букв путём сопоставления со шрифтом.

На расстоянии d от верхних и нижних линий проводят ещё горизонтальные линии, которые определяют толщину обводки шрифта. Ширину каждой буквы и расстояние между ними фиксируют тонкими линиями, проведёнными с наклоном в 75° . Качество шрифта во многом зависит от точности, аккуратности сетки. Тонкими линиями от руки может быть нанесён на эту сетку контур букв, затем его равномерно затушевывают более мягким карандашом. Для построения сетки, контура букв рекомендуются карандаши твёрдостью Т или 2Т, для оформления шрифта – ТМ или М. При наличии опыта толщина обводки и форма шрифта может быть достигнута без предварительного нанесения контура.

Тема 1.3. Геометрические построения и приемы вычерчивания контуров технических деталей

Цель: Закрепление навыков по выполнению сопряжений, по выполнению лекальных кривых, по выполнению вычерчивания детали, применяя правила построения сопряжений и нанесение размеров, согласно ГОСТ 2.307 -68.

Количество часов – 10 часов.

Задание:

Оформление комплексной графической работы «Вычерчивание контура детали с построением сопряжений и лекальных кривых».

Форма представления задания: Выполненный чертёж в письменном виде.

Контроль качества выполненной работы: Проверка правильности выполнения работы.

Критерии оценки выполненной работы: Соответствие выполненной работы по заданию и нормам действующего стандартов ГОСТ ЕСКД; аккуратность и правильность выполнения чертежа.

Требования к выполнению: На основании «Методических указаний по выполнению практических работ», рекомендуемых к выполнению самостоятельной работы необходимо: оформить комплексную графическую

работу.

Тема 2.1. Проецирование точки. Комплексный чертеж точки.

Цель: Закрепление навыков по выполнению сопряжений, по выполнению лекальных кривых, по выполнению вычерчивания детали, применяя правила построения сопряжений и нанесение размеров, согласно ГОСТ 2.307 -68.

Количество часов – 9 часов.

Задание: Проработка конспектов занятий, учебных изданий. Подготовка к лабораторным и практическим занятиям по теме : Методы и виды проецирования

Форма представления задания: Выполненный чертёж в письменном виде.

Контроль качества выполненной работы: Проверка правильности выполнения работы.

Критерии оценки выполненной работы: Соответствие выполненной работы по заданию и нормам действующего стандартов ГОСТ ЕСКД; аккуратность и правильность выполнения чертежа.

Требования к выполнению: Используя лекционный материал и дополнительные источники информации подготовить презентацию на предложенную тему.

Тема 2.2. Проецирование отрезка прямой линии

Цель: Закрепление знаний и умений о способах преобразования проекций.

Количество часов – 9 часов.

Задание:

Выполнение проецирование отрезка прямой линии.

Форма представления задания: Выполненный чертёж в письменном виде.

Контроль качества выполненной работы: Проверка правильности выполнения работы.

Критерии оценки выполненной работы: Соответствие выполненной работы по заданию и нормам действующего стандартов ГОСТ ЕСКД; аккуратность и правильность выполнения чертежа.

Требования к выполнению.

На основании основной и дополнительной литературы, рекомендуемой к выполнению самостоятельной работы необходимо:

1. Изучить способ вращения прямой и плоской фигуры вокруг оси, перпендикулярной плоскости проекций. Нахождение натуральной величины отрезка прямой и плоской фигуры способом вращения. Способ перемены плоскостей проекций. Способ совмещения. Нахождение натуральной

величины отрезка прямой и полоской фигуры способами перемены плоскостей проекций и совмещения.

2. В рабочей тетради выполнить упражнение на решение метрических задач.

Тема 2.3. Проецирование плоскости

Цель: Закрепление знаний и умений о способах проецирования плоских фигур на плоскость проекций.

Количество часов – 9 часов.

Задание:

Построение проекции прямых и плоских фигур, принадлежащих плоскостям

Форма представления задания: Выполненный чертёж в письменном виде.

Контроль качества выполненной работы: Проверка правильности выполнения работы.

Критерии оценки выполненной работы: Соответствие выполненной работы по заданию и нормам действующего стандартов ГОСТ ЕСКД; аккуратность и правильность выполнения чертежа.

Требования к выполнению: На основании основной и дополнительной литературы, рекомендуемой к выполнению самостоятельной работы необходимо:

1. Изучить изображение плоскости на комплексном чертеже. Плоскости уровня. Проецирующие плоскости. Проекция точек и прямых, расположенных на плоскости. Взаимное расположение плоскостей. Прямые, параллельные плоскости. Пересечение прямой с плоскостью. Пересечение плоскостей.

2. В рабочей тетради построить комплексные чертежи плоских фигур и определить их положение относительно плоскостей проекций.

Тема 2.4. Проецирование геометрических тел

Цель: Закрепление знаний о формах геометрических тел и умений выполнять комплексные чертежи геометрических тел.

Количество часов – 9 часа.

Задание:

Построение комплексных чертежей геометрических тел с наложением проекций точек, линий принадлежащих поверхности конкретного геометрического тела.

Форма представления задания: Выполненный чертёж в письменном виде.

Контроль качества выполненной работы: Проверка правильности выполнения работы.

Критерии оценки выполненной работы: Соответствие выполненной работы по заданию и нормам действующего стандартов ГОСТ ЕСКД; аккуратность и правильность выполнения чертежа.

Требования к выполнению: На основании основной и дополнительной литературы, рекомендуемой к выполнению самостоятельной работы необходимо:

1. Изучить определение поверхностей тел. Проецирование геометрических тел (призмы, пирамиды, цилиндра, конуса) на три плоскости проекций с подробным анализом проекций элементов геометрических тел (вершин, ребер, граней, осей и образующих). Построение проекций точек, принадлежащих поверхностям. Особые линии на поверхностях вращения: параллели, меридианы, экватор.

2. Построить комплексный чертеж геометрических тел с нахождением проекции точек и линии, принадлежащих поверхности данного тела.

Тема 2.5. Сечение геометрических тел плоскостями

Цель: Закрепление знаний о формах геометрических тел и умений выполнять комплексные чертежи геометрических тел.

Количество часов – 9 часов.

Задание:

Построение сечения геометрических тел плоскостями

Форма представления задания: Выполненный чертёж в письменном виде.

Контроль качества выполненной работы: Проверка правильности выполнения работы.

Критерии оценки выполненной работы: Соответствие выполненной работы по заданию и нормам действующего стандартов ГОСТ ЕСКД; аккуратность и правильность выполнения чертежа.

Требования к выполнению: Используя лекционный материал и дополнительные источники информации подготовить презентацию на предложенную тему.

Тема 2.6. Техническое рисование

Цель: Закрепление знаний и умений в построении комплексного чертежа моделей с натуры.

Количество часов – 9 часов.

Задание:

Построение комплексного чертежа моделей с натуры.

Форма представления задания: Выполненный чертёж в письменном виде.

Контроль качества выполненной работы: Проверка правильности выполнения работы.

Критерии оценки выполненной работы: Соответствие выполненной работы по заданию и нормам действующего стандартов ГОСТ ЕСКД; аккуратность и правильность выполнения чертежа.

Требования к выполнению:

На основании основной и дополнительной литературы, рекомендуемой к выполнению самостоятельной работы необходимо:

1. Изучить способы построения чертежей моделей. Изучить правила и элементы технического рисования, технику зарисовки плоских и объемных фигур.
2. Построить комплексные чертежи моделей по аксонометрическим проекциям.

Тема 3.1. Машиностроительное черчение

Цель: Закрепление знаний и умений в выполнении и чтении эскизов и рабочих чертежей деталей.

Количество часов – 10 часов.

Задание:

Выполнение и чтение эскизов и рабочих чертежей деталей.

Форма представления задания: Выполненный чертёж в письменном виде.

Контроль качества выполненной работы: Проверка правильности выполнения работы.

Критерии оценки выполненной работы: Соответствие выполненной работы по заданию и нормам действующего стандартов ГОСТ ЕСКД; аккуратность и правильность выполнения чертежа.

Требования к выполнению:

1. Изучить требования к чертежам деталей, шероховатость поверхностей и обозначений покрытий, обозначение материалов, выполнение эскизов и рабочих чертежей деталей.
2. Выполнить эскиз детали «Вал».
3. Прочитать рабочий чертеж по плану:

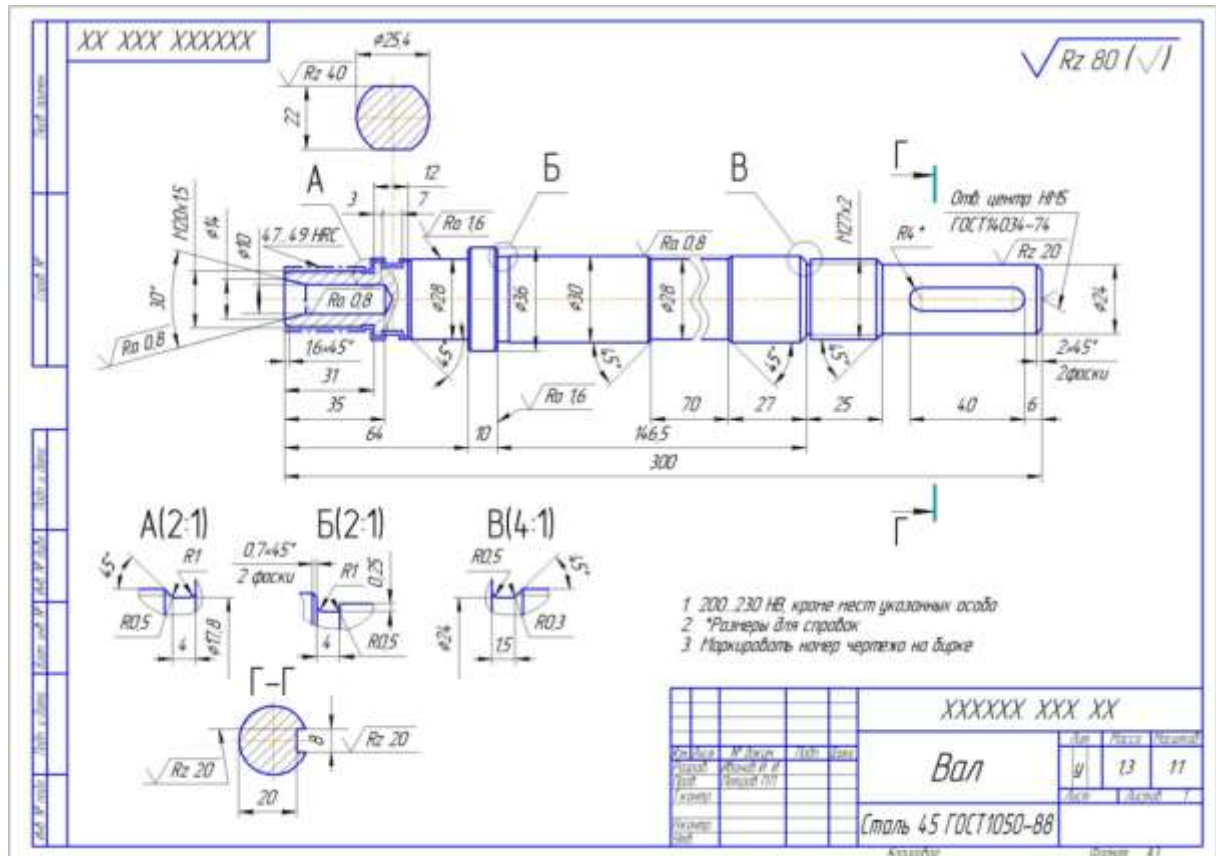


Рисунок 3.1. Рабочий чертёж

План чтения рабочего чертежа:

- прочитать основную надпись:
наименование детали-
материал-
масштаб-
масса -
- охарактеризовать все изображения:
главный вид, А-, Б-, В-, Г-Г-
- определить общую форму детали
- определить название и назначение всех элементов детали
- охарактеризовать размеры:
габаритные-
способы нанесения-
расшифровать резьбу-
- определить шероховатость поверхностей:
предпочтительная-
остальная-
- пояснить технические требования.

Тема 4.1. Общие сведения о САПре - системе автоматизированного проектирования

Цель: Научиться основе построения чертежей и принципу работы программы автоматизированного проектирования (САПр).

Количество часов – 10 часов.

Задание:

Знакомство с интерфейс-программой. Построение комплексного чертежа в САПр.

Форма представления задания: Выполненный чертёж в письменном виде.

Контроль качества выполненной работы: Проверка правильности выполнения работы.

Критерии оценки выполненной работы: Соответствие выполненной работы по заданию и нормам действующего стандартов ГОСТ ЕСКД; аккуратность и правильность выполнения чертежа.

Требования к выполнению.

Проработка конспектов занятий, учебных изданий и специальной технической литературы.

Подготовка к практическим занятиям с использованием методических рекомендаций преподавателя.

2. МЕТОДИЧЕСКИЕ РЕКОМЕНДАЦИИ ПО ВЫПОЛНЕНИЮ ОТДЕЛЬНЫХ ВИДОВ САМОСТОЯТЕЛЬНОЙ РАБОТЫ

Методические рекомендации по составлению и оформлению таблиц

Внимательно прочитать текст лекции или соответствующий параграф учебника. Продумать «конструкцию» таблицы, расположение порядковых номеров, терминов, примеров и пояснений (и прочего). Начертить таблицу и заполнить ее графы необходимым содержимым. Форма контроля и критерии оценки. Задание должно быть выполнено в тетради для самостоятельных работ или в рабочей тетради.

Критерии оценки

Оценка «Отлично» выставляется в случае, если таблица выполнена аккуратно, все указано верно, примеры соответствуют определению, термины записаны понятно и правильно.

Оценка «Хорошо» выставляется в случае, если таблица содержит 1-2 неточности или недостаточно полно раскрыта тема.

Оценка «Удовлетворительно» - в случае, если таблица выполнена неаккуратно, примеры приведены с многочисленными неточностями.

Оценка «Неудовлетворительно» - таблица выполнена небрежно, примеры с ошибками, названия неполные.

Методические рекомендации по выполнению конспекта

Проработка конспекта и анализ требований ГОСТ и ЕСКД.

При анализе стандартов необходимо правильно фиксировать основные реквизиты документа (полное официальное название, когда и каким государственным органом был принят, кем и когда подписан, где опубликован), порядок вступления в силу и сферу действия. Следует обратить особое внимание при самостоятельном изучении источников на новую терминологию, без разбора которой невозможно усвоить содержание документа.

При самостоятельном изучении литературы необходимо обратить внимание на узловые положения, излагаемые в изучаемом тексте. Для этого следует внимательно ознакомиться с содержанием источника информации, структурировать его и выделить в нем центральное звено. Обычно это бывает ключевое определение или совокупность сущностных характеристик рассматриваемого объекта. Отсюда вытекает принципиальный вывод: самостоятельная работа с нормативными актами является одним из методов углубления знаний.

Успех в усвоении прочитанного в решающей степени зависит от умственных усилий человека. Пассивное пробегание глазами строк источника без глубокого проникновения в его содержание мало затрагивает мысль, память, чувства читателя. Не помогает и многократное повторение читаемого текста, его заучивание. Чтение - это творческий труд, который предполагает обдумывание прочитанного, размышление над ним.

Обязательный элемент самостоятельной работы студентов со специальной литературой - ведение необходимых записей. Общепринятыми формами записей являются план, выписки, тезисы, аннотации, резюме, конспект. План - это наиболее краткая форма записей прочитанного, сводящихся к перечню вопросов, рассматриваемых в статье, нормативном акте и т.д.

План обычно раскрывает логику подачи автором материала, способствует лучшей ориентации в содержании прорабатываемого законодательного источника. Есть два способа составления плана. Один из них - работа над ним по ходу чтения. Другой - его составление после ознакомления с источником, что дает возможность подытожить проделанную работу.

Выписки - это либо цитаты (дословное воспроизведение того или иного отрывка изучаемого источника, содержащего существенные мысли автора, характерные факты, статистические материалы), либо краткое, близкое к дословному, изложение таких мест. Переписывая цитаты, нужно заключать их в кавычки, оберегать текст от искажения. Не менее важно указывать статью нормативного акта и т.п. Выделяя из читаемого текста самое главное, самое существенное, выписки помогают лучше его понять. Их полезно делать после предварительного ознакомления с теоретическим материалом. В

этот период уточняется, какие места текста следует выписать. Выписки не отнимают время, а экономят его. Вместо того, чтобы бесчисленное количество раз перечитывать одно и то же для лучшего запоминания, заниматься длительными поисками той или иной цитаты, цифры или факта, можно сразу же их зафиксировать.

Тезисы - это сжатое изложение положений прочитанного или подготавливаемого выступления. Они позволяют обобщить материал, показать его суть в кратких формулировках. Формулировка тезисов должна быть четкой и краткой. В самих тезисах не приводят обосновывающих фактов, примеров. Но тезисы всегда должны быть обоснованными и доказанными. Их особенность - утвердительный характер.

Аннотация - это краткое обобщение содержания НПА. Ею удобно пользоваться, когда необходимо сохранить лишь общее представление о теоретическом материале. Для того, чтобы составить аннотацию, надо полностью прочитать и глубоко продумать содержание документа.

Резюме - краткая оценка прочитанного. Если аннотация кратко характеризует содержание документа, то резюме - его выводы, главные итоги.

Конспект - это систематизированная, логически связанная запись, содержащая пересказ НПА. Связующим звеном при составлении конспекта должна быть внутренняя логика изложения. Составляя конспект, нельзя путать связность логическую и стилистическую. В конспекте нет необходимости приводить пространную форму изложения материала, со всеми словесными связками. Стремиться к связному пересказу нужно, но не в ущерб ясности и краткости.

Конспекты бывают:

- 1) плановые;
- 2) текстуальные;
- 3) свободные;
- 4) тематические.

Плановый конспект легко получить с помощью предварительно сделанного плана теоретического материала. При этом каждому вопросу плана отвечает определенная часть конспекта. Такой конспект составляется быстро. Он краток и прост по своей форме. Он в особенности полезен при подготовке выступления на семинарском занятии. Однако работать с ним, если пройдет много времени с момента его написания, трудно, так как по нему не всегда легко удастся восстановить в памяти содержание источника.

Текстуальный конспект - это конспект, созданный в основном из цитат. Такой конспект помогает выявить спорные моменты, которые значительно труднее найти по пересказу - свободному конспекту. Хотя при создании текстуального конспекта и требуется умение быстро и правильно выбирать основные цитаты, но этот тип конспекта не является трудносоставимым, если оценивать его по той работе, которая затрачивается на написание его. Существенным его недостатком является то, что он слабо активизирует

внимание и память. Бывает так, что студент написал конспект, а материал глубоко не проанализировал, не усвоил. Ему помешало автоматическое переписывание цитат.

Свободный конспект представляет собой объединение плана, выписок, цитат, тезисов. Этот вид конспекта требует умения четко и кратко формулировать основные понятия, для чего необходимы глубокое осмысление материала, большой и активный запас слов. Следует отметить, что само составление такого конспекта развивает указанные качества. В связи с этим свободный конспект, пожалуй, наиболее полноценный вид конспекта.

Тематический конспект используется при работе по определенной теме. Он предполагает отображение содержания каждого из используемых источников не в целом, а лишь в той части, которая касается темы исследования. Составление тематического конспекта учит работать над темой, всесторонне обдумывать ее, анализируя различные точки зрения на один и тот же вопрос. Приступая к составлению конспекта, следует указать исходные данные конспектируемого источника: фамилию автора, название работы, год и место издания и т.п. Полезно также отмечать страницы изучаемого источника, чтобы можно было, руководствуясь записями, быстро отыскать в книге нужное место. В конспекте могут быть схемы, диаграммы, таблицы, которые придают ему наглядность, способствуют лучшему усвоению материала.

В процессе ознакомления с ГОСТ и ЕСКД, следует учитывать те изменения в стандарте, которые в него в последнее время были внесены. В этой связи целесообразно использовать нормативные документы в редакции, наиболее полно отражающей внесенные в них изменения и дополнения.

Критерии оценки

Оценка «Отлично» Полнота использования учебного материала. Объем конспекта – 1 тетрадная страница на один разворот или один лист формата А 4. Логика изложения (наличие схем, количество смысловых связей между понятиями). Наглядность (наличие рисунков, символов, и пр.; аккуратность выполнения, читаемость конспекта). Грамотность (терминологическая и орфографическая). Отсутствие связанных предложений, только опорные сигналы – слова, словосочетания, символы. Самостоятельность при составлении.

Оценка «Хорошо» Использование учебного материала не полное. Объем конспекта – 1 тетрадная страница на один разворот или один лист формата А 4. Не достаточно логично 14 изложено (наличие схем, количество смысловых связей между понятиями). Наглядность (наличие рисунков, символов, и пр.; аккуратность выполнения, читаемость конспекта). Грамотность (терминологическая и орфографическая). Отсутствие связанных предложений, только опорные сигналы – слова, словосочетания, символы. Самостоятельность при составлении.

Оценка «Удовлетворительно» Использование учебного материала не

полное. Объем конспекта – менее одной тетрадной страницы на один разворот или один лист формата А 4. Не достаточно логично изложено (наличие схем, количество смысловых связей между понятиями). Наглядность (наличие рисунков, символов, и пр.; аккуратность выполнения, читаемость конспекта. Грамотность (терминологическая и орфографическая). Отсутствие связанных предложений, только опорные сигналы – слова, словосочетания, символы. Самостоятельность при составлении. Не разборчивый почерк.

Оценка «Неудовлетворительно» Использование учебного материала не полное. Объем конспекта – менее одной тетрадной страницы на один раздел или один лист формата А 4. Отсутствуют схемы, количество смысловых связей между понятиями. Отсутствует наглядность (наличие рисунков, символов, и пр.; аккуратность выполнения, читаемость конспекта. Допущены ошибки терминологические и орфографические. Отсутствие связанных предложений, только опорные сигналы – слова, словосочетания, символы. Не самостоятельность при составлении. Не разборчивый почерк.

Методические рекомендации по подготовке выступления

Регламент устного публичного выступления - не более 10 минут. Искусство устного выступления состоит не только в отличном знании предмета речи, но и в умении преподнести свои мысли и убеждения правильно и упорядоченно, красноречиво и увлекательно.

Любое устное выступление должно удовлетворять трем основным критериям, которые в конечном итоге и приводят к успеху: это критерий правильности, т.е. соответствия языковым нормам, критерий смысловой адекватности, т.е. соответствия содержания выступления реальности, и критерий эффективности, т.е. соответствия достигнутых результатов поставленной цели.

Работу по подготовке устного выступления можно разделить на два основных этапа: докоммуникативный этап (подготовка выступления) и коммуникативный этап (взаимодействие с аудиторией).

Выступление должно состоять из трех частей – вступления (10 - 15% общего времени), основной части (60 -70%) и заключения (20 - 25%). Вступление включает в себя представление авторов (фамилия, имя отчество, при необходимости место учебы/работы, статус), название доклада, расшифровку подзаголовка с целью точного определения содержания выступления, четкое определение стержневой идеи.

Стержневая идея проекта понимается как основной тезис, ключевое положение. Стержневая идея дает возможность задать определенную тональность выступлению. Сформулировать основной тезис означает ответить на вопрос, зачем говорить (цель) и о чем говорить (средства достижения цели).

Требования к основному тезису выступления: - фраза должна

утверждать главную мысль и соответствовать цели выступления; - суждение должно быть кратким, ясным, легко удерживаться в кратковременной памяти; - мысль должна пониматься однозначно, не заключать в себе противоречия.

В речи может быть несколько стержневых идей, но не более трех.

Самая частая ошибка в начале речи – либо извиняться, либо заявлять о своей неопытности. Результатом вступления должны быть заинтересованность слушателей, внимание и расположенность к презентатору и будущей теме.

К аргументации в пользу стержневой идеи проекта можно привлекать фото-, видеофрагменты, аудиозаписи, фактологический материал. Цифровые данные для облегчения восприятия лучше демонстрировать посредством таблиц и графиков, а не злоупотреблять их зачитыванием. Лучше всего, когда в устном выступлении количество цифрового материала ограничено, на него лучше ссылаться, а не приводить полностью, так как обилие цифр скорее утомляет слушателей, нежели вызывает интерес. План развития основной части должен быть ясным.

Должно быть отобрано оптимальное количество фактов и необходимых примеров.

В научном выступлении принято такое употребление форм слов: чаще используются глаголы настоящего времени во «вневременном» значении, возвратные и безличные глаголы, преобладание форм 3-го лица глагола, форм несовершенного вида, используются неопределенно-личные предложения.

Самые частые ошибки в основной части доклада - выход за пределы рассматриваемых вопросов, перекрывание пунктов плана, усложнение отдельных положений речи, а также перегрузка текста теоретическими рассуждениями, обилие затронутых вопросов (декларативность, бездоказательность), отсутствие связи между частями выступления, несоразмерность частей выступления (затянутое вступление, скомканность основных положений, заключения).

В заключении необходимо сформулировать выводы, которые следуют из основной идеи (идей) выступления. Правильно построенное заключение способствует хорошему впечатлению от выступления в целом.

В заключении имеет смысл повторить стержневую идею и, кроме того, вновь (в кратком виде) вернуться к тем моментам основной части, которые вызвали интерес слушателей.

Закончить выступление можно решительным заявлением. Вступление и заключение требуют обязательной подготовки, их труднее всего создавать на ходу. Психологи доказали, что лучше всего запоминается сказанное в начале и в конце сообщения («закон края»), поэтому вступление должно привлечь внимание слушателей, заинтересовать их, подготовить к восприятию темы, ввести в нее (не вступление важно само по себе, а его соотношение с остальными частями), а заключение должно обобщить в сжатом виде все

сказанное, усилить и сгустить основную мысль, оно должно быть таким, «чтобы слушатели почувствовали, что дальше говорить нечего» (А.Ф. Кони).

В ключевых высказываниях следует использовать фразы, программирующие заинтересованность.

Вот некоторые обороты, способствующие повышению интереса: - «Это Вам позволит...» - «Благодаря этому вы получите...» - «Это позволит избежать...» - «Это повышает Ваши...» - «Это дает Вам дополнительно...» - «Это делает вас...» - «За счет этого вы можете...» После подготовки текста / плана выступления полезно проконтролировать себя вопросами: - Вызывает ли мое выступление интерес? - Достаточно ли я знаю по данному вопросу, и имеется ли у меня достаточно данных? - Смогу ли я закончить выступление в отведенное время? - Соответствует ли мое выступление уровню моих знаний и опыту?

При подготовке к выступлению необходимо выбрать способ выступления: устное изложение с опорой на конспект (опорой могут также служить заранее подготовленные слайды) или чтение подготовленного текста. Отметим, однако, что чтение заранее написанного текста значительно уменьшает влияние выступления на аудиторию. Запоминание написанного текста заметно сковывает выступающего и привязывает к заранее составленному плану, не давая возможности откликаться на реакцию аудитории.

Общеизвестно, что бесстрастная и вялая речь не вызывает отклика у слушателей, какой бы интересной и важной темы она ни касалась. И наоборот, иной раз даже не совсем складное выступление может затронуть аудиторию, если оратор говорит об актуальной проблеме, если аудитория чувствует компетентность выступающего.

Яркая, энергичная речь, отражающая увлеченность оратора, его уверенность, обладает значительной внушающей силой.

Кроме того, установлено, что короткие фразы легче воспринимаются на слух, чем длинные. Лишь половина взрослых людей в состоянии понять фразу, содержащую более тринадцати слов. А третья часть всех людей, слушая четырнадцатое и последующие слова одного предложения, вообще забывают его начало. Необходимо избегать сложных предложений, причастных и деепричастных оборотов. Излагая сложный вопрос, нужно постараться передать информацию по частям. Пауза в устной речи выполняет ту же роль, что знаки препинания в письменной. После сложных выводов или длинных предложений необходимо сделать паузу, чтобы слушатели могли вдуматься в сказанное или правильно понять сделанные выводы. Если выступающий хочет, чтобы его понимали, то не следует говорить без паузы дольше, чем пять с половиной секунд (!).

Особое место в презентации проекта занимает обращение к аудитории. Известно, что обращение к собеседнику по имени создает более доверительный контекст деловой беседы. При публичном выступлении также можно использовать подобные приемы. Так, косвенными обращениями

могут служить такие выражения, как «Как Вам известно», «Уверен, что Вас это не оставит равнодушными». Подобные доводы к аудитории – это своеобразные высказывания, подсознательно воздействующие на волю и интересы слушателей. Выступающий показывает, что слушатели интересны ему, а это самый простой путь достижения взаимопонимания.

Во время выступления важно постоянно контролировать реакцию слушателей. Внимательность и наблюдательность в сочетании с опытом позволяют оратору уловить настроение публики. Возможно, рассмотрение некоторых вопросов придется сократить или вовсе отказаться от них. Часто удачная шутка может разрядить атмосферу. После выступления нужно быть готовым к ответам на возникшие у аудитории вопросы.

Критерии оценки за устное выступление.

Оценку «отлично» получают работы, в которых делаются самостоятельные выводы, дается аргументированная критика и самостоятельный анализ фактического материала на основе глубоких знаний экономической литературы по данной теме;

Оценка «хорошо» ставится тогда, когда в работе, выполненной на достаточном теоретическом уровне, полно и всесторонне освещаются вопросы темы, но нет должной степени самостоятельности;

Оценку «удовлетворительно» имеют работы, в которых правильно освещены основные вопросы темы, но не проявилось умение логически стройного их изложения, самостоятельного анализа источников, содержатся отдельные ошибочные положения;

Оценку «неудовлетворительно» обучающихся получает в случае, когда не может ответить на замечания рецензента, не владеет материалом работы, не в состоянии дать объяснения выводам и теоретическим положениям данной проблемы.

Методические рекомендации по подготовке презентации.

Компьютерную презентацию, сопровождающую выступление докладчика, удобнее всего подготовить в программе MS PowerPoint

Презентация как документ представляет собой последовательность сменяющих друг друга слайдов - то есть электронных страничек, занимающих весь экран монитора (без присутствия панелей программы).

Чаще всего демонстрация презентации проецируется на большом экране, реже – раздается собравшимся как печатный материал.

Количество слайдов адекватно содержанию и продолжительности выступления (например, для 10-минутного выступления рекомендуется использовать не более 25 слайдов).

На первом слайде обязательно представляется тема выступления и сведения об авторах.

Следующие слайды можно подготовить, используя две различные стратегии их подготовки:

1 стратегия: на слайды выносятся опорный конспект выступления и ключевые слова с тем, чтобы пользоваться ими как планом для выступления. В этом случае к слайдам предъявляются следующие требования:

- объем текста на слайде – не больше 7 строк;
- маркированный/нумерованный список содержит не более 7 элементов;
- отсутствуют знаки пунктуации в конце строк в маркированных и нумерованных списках;
- значимая информация выделяется с помощью цвета, кегля, эффектов анимации.

Особо внимательно необходимо проверить текст на отсутствие ошибок и опечаток. Основная ошибка при выборе данной стратегии состоит в том, что выступающие заменяют свою речь чтением текста со слайдов.

2 стратегия: на слайды помещается фактический материал (таблицы, графики, фотографии и пр.), который является уместным и достаточным средством наглядности, помогает в раскрытии стержневой идеи выступления. В этом случае к слайдам предъявляются следующие требования:

- выбранные средства визуализации информации (таблицы, схемы, графики и т. д.) соответствуют содержанию;
- использованы иллюстрации хорошего качества (высокого разрешения), с четким изображением (как правило, никто из присутствующих не заинтересован вчитываться в текст на ваших слайдах и всматриваться в мелкие иллюстрации).

Максимальное количество графической информации на одном слайде – 2 рисунка (фотографии, схемы и т.д.) с текстовыми комментариями (не более 2 строк к каждому). Наиболее важная информация должна располагаться в центре экрана.

Основная ошибка при выборе данной стратегии – «соревнование» со своим иллюстративным материалов (аудитории не предоставляется достаточно времени, чтобы воспринять материал на слайдах). Обычный слайд, без эффектов анимации должен демонстрироваться на экране не менее 10 - 15 секунд. За меньшее время присутствующие не успеет осознать содержание слайда. Если какая-то картинка появилась на 5 секунд, а потом тут же сменилась другой, то аудитория будет считать, что докладчик ее подгоняет. Обратного (позитивного) эффекта можно достигнуть, если докладчик пролистывает множество слайдов со сложными таблицами и диаграммами, говоря при этом «Вот тут приведен разного рода вспомогательный материал, но я его хочу пропустить, чтобы не перегружать выступление подробностями». Правда, такой прием делать в начале и в конце презентации – рискованно, оптимальный вариант – в середине выступления.

Если на слайде приводится сложная диаграмма, ее необходимо предварить вводными словами (например, «На этой диаграмме приводится то-то и то-то, зеленым отмечены показатели А, синим – показатели Б»), с

тем, чтобы дать время аудитории 18 на ее рассмотрение, а только затем приступать к ее обсуждению. Каждый слайд, в среднем должен находиться на экране не меньше 40 – 60 секунд (без учета времени на случайно возникшее обсуждение). В связи с этим лучше настроить презентацию не на автоматический показ, а на смену слайдов самим докладчиком.

Особо тщательно необходимо отнестись к оформлению презентации. Для всех слайдов презентации по возможности необходимо использовать один и тот же шаблон оформления, кегль – для заголовков - не меньше 24 пунктов, для информации - для информации не менее 18. В презентациях не принято ставить переносы в словах.

Подумайте, не отвлекайте ли вы слушателей своей же презентацией? Яркие краски, сложные цветные построения, излишняя анимация, выпрыгивающий текст или иллюстрация – не самое лучшее дополнение к научному докладу. Также нежелательны звуковые эффекты в ходе демонстрации презентации. Наилучшими являются контрастные цвета фона и текста (белый фон – черный текст; темно-синий фон – светло-желтый текст и т. д.). Лучше не смешивать разные типы шрифтов в одной презентации. Рекомендуется не злоупотреблять прописными буквами (они читаются хуже).

Неконтрастные слайды будут смотреться тусклыми и невыразительными, особенно в светлых аудиториях. Для лучшей ориентации в презентации по ходу выступления лучше пронумеровать слайды. Желательно, чтобы на слайдах оставались поля, не менее 1 см с каждой стороны. Вспомогательная информация (управляющие кнопки) не должны преобладать над основной информацией (текстом, иллюстрациями). Использовать встроенные эффекты анимации можно только, когда без этого не обойтись (например, последовательное появление элементов диаграммы). Для акцентирования внимания на какой-то конкретной информации слайда можно воспользоваться лазерной указкой.

Диаграммы готовятся с использованием мастера диаграмм табличного процессора MS Excel. Для ввода числовых данных используется числовой формат с разделителем групп разрядов. Если данные (подписи данных) являются дробными числами, то 19 число отображаемых десятичных знаков должно быть одинаково для всей группы этих данных (всего ряда подписей данных). Данные и подписи не должны накладываться друг на друга и сливаться с графическими элементами диаграммы. Структурные диаграммы готовятся при помощи стандартных средств рисования пакета MS Office. Если при форматировании слайда есть необходимость пропорционально уменьшить размер диаграммы, то размер шрифтов реквизитов должен быть увеличен с таким расчетом, чтобы реальное отображение объектов диаграммы соответствовало значениям, указанным в таблице. В таблицах не должно быть более 4 строк и 4 столбцов — в противном случае данные в таблице будет просто невозможно увидеть. Ячейки с названиями строк и столбцов и наиболее значимые данные рекомендуется выделять цветом.

Табличная информация вставляется в материалы как таблица текстового процессора MS Word или табличного процессора MS Excel. При вставке таблицы как объекта и пропорциональном изменении ее размера реальный отображаемый размер шрифта должен быть не менее 18 pt.

Таблицы и диаграммы размещаются на светлом или белом фоне. Если Вы предпочитаете воспользоваться помощью оператора (что тоже возможно), а не листать слайды самостоятельно, очень полезно предусмотреть ссылки на слайды в тексте доклада ("Следующий слайд, пожалуйста...").

Заключительный слайд презентации, содержащий текст «Спасибо за внимание» или «Конец», вряд ли приемлем для презентации, сопровождающей публичное выступление, поскольку завершение показа слайдов еще не является завершением выступления. Кроме того, такие слайды, так же, как и слайд «Вопросы?», дублируют устное сообщение.

Оптимальным вариантом представляется повторение первого слайда в конце презентации, поскольку это дает возможность еще раз напомнить слушателям тему выступления и имя докладчика и либо перейти к вопросам, либо завершить выступление.

После подготовки презентации полезно проконтролировать себя вопросами: - удалось ли достичь конечной цели презентации (что удалось определить, объяснить, предложить или продемонстрировать с помощью нее?); - к каким особенностям объекта презентации удалось привлечь внимание аудитории? не отвлекает ли созданная презентация от устного выступления? После подготовки презентации необходима репетиция выступления.

Критерии оценки за презентацию

Оценка «отлично» выставляется, если выполнены все пять критерий и получают работы, в которых делаются самостоятельные выводы, дается аргументированная критика.

Оценка «хорошо» выставляется, если выполнены три критерия.

Оценка «удовлетворительно» выставляется, если у обучающегося не проявилось умение, самостоятельного анализа источников, содержатся отдельные ошибочные положения;

Оценка «неудовлетворительно» выставляется, если обучающийся не может ответить на вопросы, не владеет материалом работы, не в состоянии дать объяснения выводам и теоретическим положениям данной проблемы.

Методические указания по выполнению чертежей

Тема: Проецирование геометрических тел

Проекционное черчение имеет большое значение для развития пространственного представления, без которого невозможно сознательно читать чертежи и тем более выполнять их.

Все машиностроительные чертежи выполняются в прямоугольных

проекциях. Наиболее полное представление о предмете дает прямоугольное проецирование на три взаимно перпендикулярные плоскости проекций (рисунок 2.1, а).

Комплексный чертеж – три проекции предмета или детали, связанные проекционной связью. На рисунке 2.1 (б, в) показан комплексный чертеж точки А.

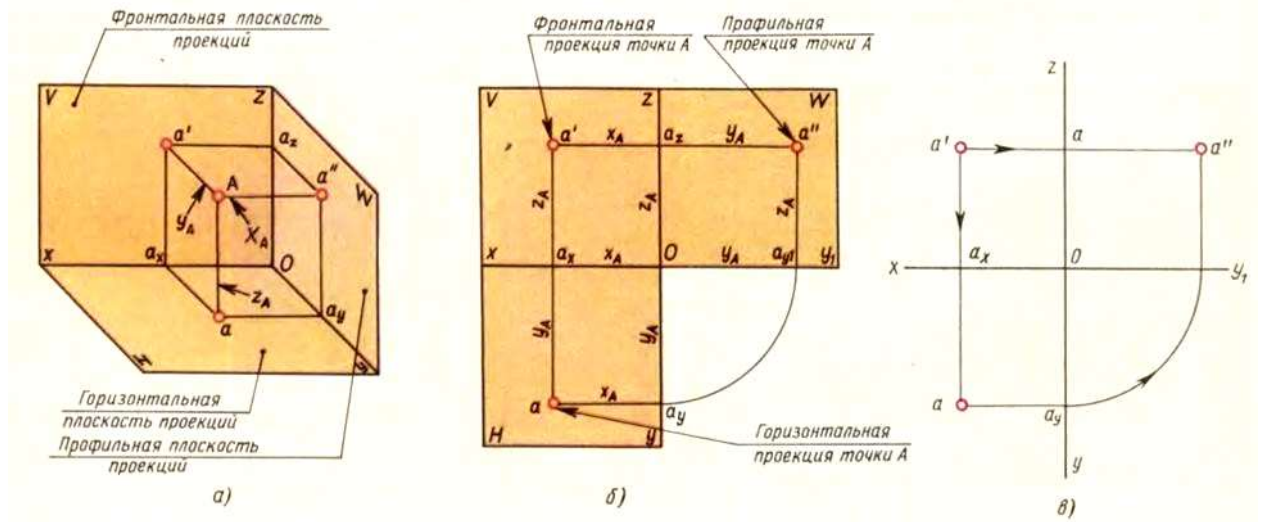


Рисунок 2.1 - Комплексный чертеж точки

Для овладения геометрическим проекционным аппаратом необходимо твердо усвоить названия плоскостей проекций и осей проекций, их взаимное расположение, порядок разворачивания плоскостей и взаимное расположение полученных проекций, проекционную связь между изображениями.

Способ прямоугольного проецирования является основным в черчении.

Он используется для построения изображений на чертежах и наглядных изображений предметов. Чертежи в системе прямоугольных проекций дают достаточно полные сведения о форме и размерах предмета, так как предмет изображается с нескольких сторон.

Какую бы сложную форму не имели предметы или детали машин, всегда можно представить их как сочетание простых геометрических тел или их частей.

Геометрические тела по способу образования боковой поверхности делятся на две группы: многогранники (призма и пирамида) и тела вращения (цилиндр, конус, шар и тор).

При проецировании геометрических тел необходимо знать:

- любой многогранник состоит из плоских фигур (граней), отрезков прямых (ребер) и точек (вершин). На чертеже (рисунок 2.2) многогранники изображают проекциями их вершин и ребер;

- на чертежах цилиндра и конуса, фронтальные (V) и профильные (W) их проекции изображены, так называемыми, очерковым и образующими.

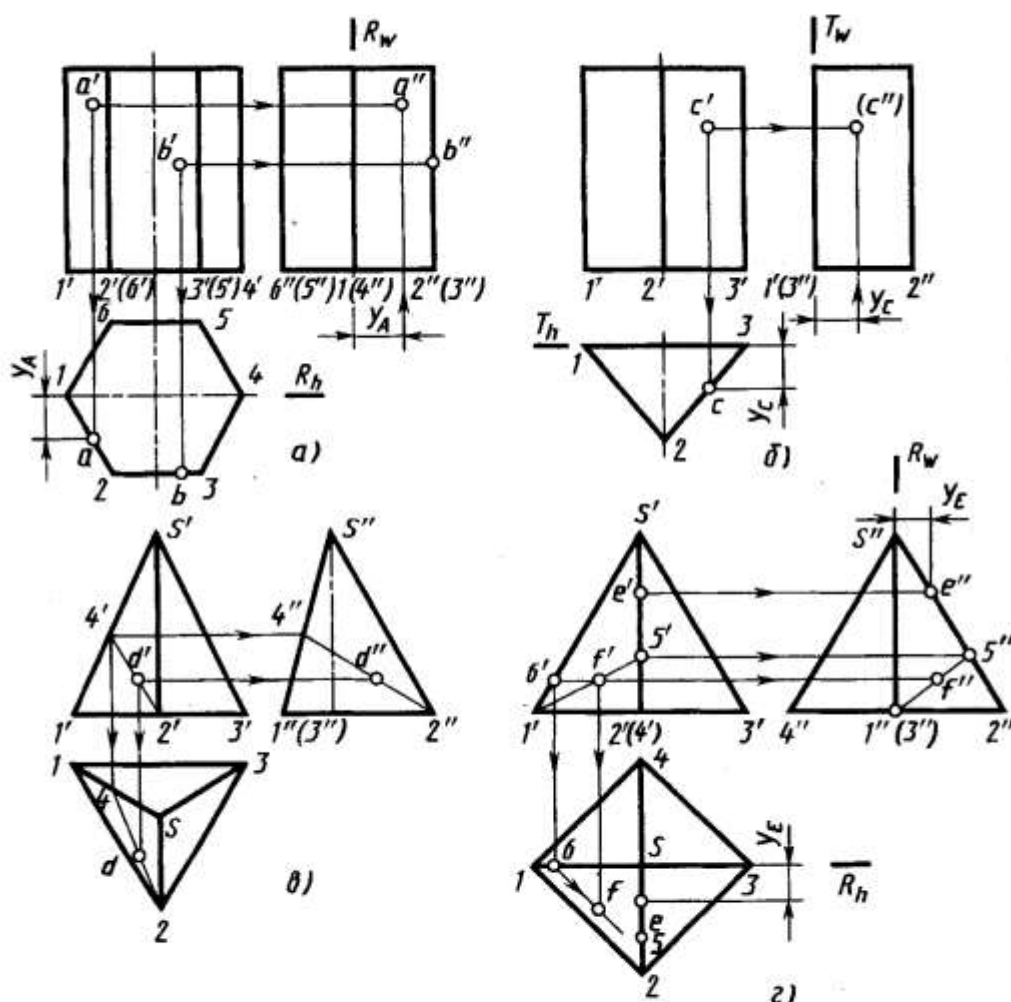


Рисунок 2.2 - Проецирование геометрических тел

Рекомендации для выполнения третьей проекции модели

Построение третьей проекции предмета сводится к построению третьих проекций его отдельных элементов (точек, линий, плоских фигур) и отдельных частей. Для этой цели, изучая чертеж, определяют форму, размеры и положение этих частей на предмете. Таким образом, вначале осуществляется чтение чертежа. После этого приступают к графическим построениям, вычерчивая последовательно один за другим те или иные элементы предмета.

На рисунке 2.3 показана последовательность построения профильной проекции по двум заданным: фронтальной и горизонтальной. Перенос размеров горизонтальной проекции на достраиваемую профильную проекцию осуществлен с помощью постоянной прямой чертежа.

Иногда при построении отсутствующей на чертеже проекции применение постоянной прямой не обязательно. Для переноса размеров с одной проекции на другую можно воспользоваться циркулем или линейкой (см. рис 2.3, размер, обозначен звездочкой).

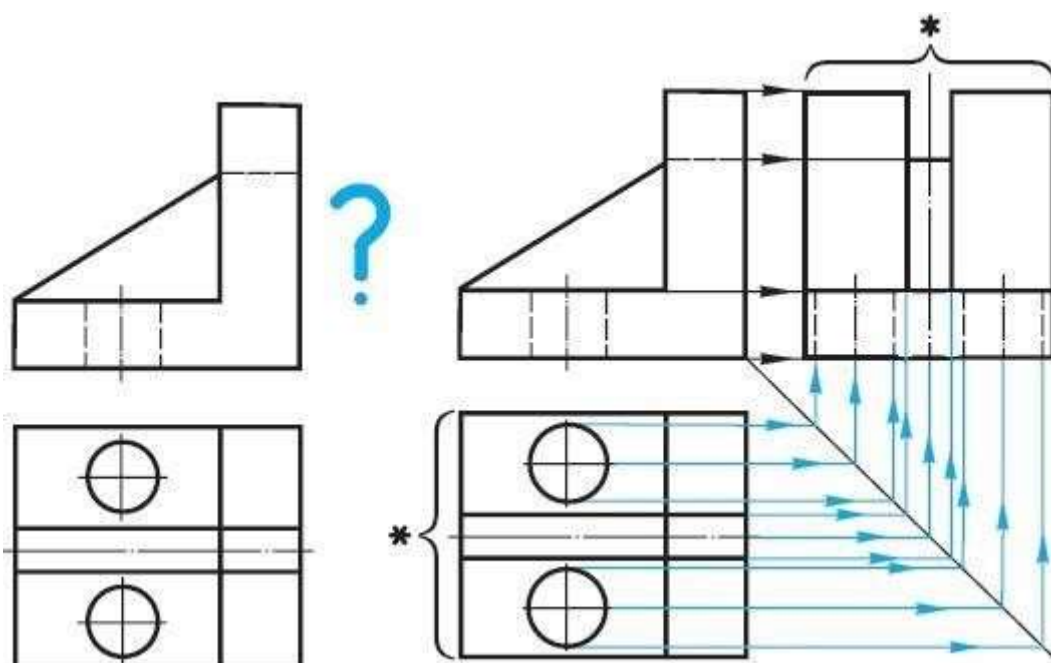


Рисунок 2.3 – Построение третьей проекции модели

3. ПЕРЕЧЕНЬ ОСНОВНОЙ И ДОПОЛНИТЕЛЬНОЙ УЧЕБНОЙ ЛИТЕРАТУРЫ, НЕОБХОДИМОЙ ДЛЯ ОСВОЕНИЯ ДИСЦИПЛИНЫ

Основная литература

Чекмарев, А. А. Инженерная графика : учебник для среднего профессионального образования / А. А. Чекмарев. — 13-е изд., испр. и доп. — Москва : Издательство Юрайт, 2022. — 389 с. — (Профессиональное образование). — ISBN 978-5-534-07112-2. — Текст : электронный // Образовательная платформа Юрайт [сайт]. — URL: <https://urait.ru/bcode/489723>

Чекмарев, А. А. Инженерная графика : учебник для среднего профессионального образования / А. А. Чекмарев. — 13-е изд., испр. и доп. — Москва : Издательство Юрайт, 2021. — 389 с. — (Профессиональное образование). — ISBN 978-5-534-07112-2. — Текст : электронный // Образовательная платформа Юрайт [сайт]. — URL: <https://urait.ru/bcode/469544>

Дополнительная литература

Ивлев, А. Н. Инженерная компьютерная графика / А. Н. Ивлев, О. В. Терновская. — Санкт-Петербург : Лань, 2022. — 260 с. — ISBN 978-5-507-46168-4. — Текст : электронный // Лань : электронно-библиотечная система. — URL: <https://e.lanbook.com/book/302222>

Константинов, А. В. Начертательная геометрия. Сборник заданий : учебное пособие для среднего профессионального образования / А. В. Константинов. — Москва : Издательство Юрайт, 2022. — 623 с. — (Профессиональное образование). — ISBN 978-5-534-12452-1. — Текст : электронный // Образовательная платформа Юрайт [сайт]. — URL: <https://urait.ru/bcode/518618>

Периодика

1. Известия Тульского государственного университета. Технические науки : Научный рецензируемый журнал. <https://tidings.tsu.tula.ru/tidings/index.php?id=technical&lang=ru&year=1>. – Текст : электронный.
2. Научный периодический журнал «Вестник Южно-Уральского государственного университета. Серия «Энергетика» : Научный рецензируемый журнал. <https://www.powervestniksusu.ru/index.php/PVS>. - Текст : электронный.
3. Энергосбережение: ежемесячный профессиональный журнал, представлен в читальном зале Филиала, а так же в библиотеке

Нормативно-правовые акты

- ГОСТ 2.001-93 Единая система конструкторской документации. Общие положения
- ГОСТ 2.101-68 Единая система конструкторской документации. Виды изделий
- ГОСТ 2.102-68 Единая система конструкторской документации. Виды и комплектность конструкторской документации
- ГОСТ 2.103-68 Единая система конструкторской документации. Стадии разработки
- ГОСТ 2.104-2006 Единая система конструкторской документации. Основные надписи
- ГОСТ 2.105-95 Единая система конструкторской документации. Общие требования к текстовым документам
- ГОСТ 2.106-96 Единая система конструкторской документации. Текстовые документы
- ГОСТ 2.109-73 Единая система конструкторской документации. Основные требования к чертежам
- ГОСТ 2.114-95 Единая система конструкторской документации. Технические условия
- ГОСТ 2.118-73 Единая система конструкторской документации. Техническое предложение
- ГОСТ 2.119-73 Единая система конструкторской документации. Эскизный проект
- ГОСТ 2.120-73 Единая система конструкторской документации. Технический проект
- ГОСТ 2.125-2008 Единая система конструкторской документации. Правила выполнения эскизных конструкторских документов
- ГОСТ 2.201-80 Единая система конструкторской документации. Обозначение изделий и конструкторских документов
- ГОСТ 2.301-68 Единая система конструкторской документации. Форматы

- ГОСТ 2.302-68 Единая система конструкторской документации.
Масштабы
ГОСТ 2.303-68 Единая система конструкторской документации. Линии
ГОСТ 2.304-81 Единая система конструкторской документации.
- Шрифты чертежные
ГОСТ 2.305-2008 Единая система конструкторской документации.
- Изображения – виды, разрезы, сечения
ГОСТ 2.306-68 Единая система конструкторской документации.
- Обозначения графических материалов и правила их нанесения на чертежах
ГОСТ 2.307-2011 Единая система конструкторской документации.
- Нанесение размеров и предельных отклонений
ГОСТ 2.308-2011 Единая система конструкторской документации.
- Указание на чертежах допусков формы и расположения поверхностей
ГОСТ 2.311-68 Единая система конструкторской документации.
- Изображение резьбы
ГОСТ 2.315-68 Единая система конструкторской документации.
- Изображения упрощенные и условные крепежных деталей
ГОСТ 2.316-2008 Единая система конструкторской документации.
- Правила нанесения на чертежах надписей, технических требований и таблиц
ГОСТ 2.317-2011 Единая система конструкторской документации.
- АксонOMETрические проекции
ГОСТ 2.402-68 Единая система конструкторской документации.
- Условные изображения зубчатых колес, реек, червяков и звездочек цепных передач
ГОСТ 2.403-75 Единая система конструкторской документации.
- Правила выполнения чертежей цилиндрических зубчатых колес
ГОСТ 2.409-74 Единая система конструкторской документации.
- Правила выполнения чертежей зубчатых (шлицевых) соединений
ГОСТ 11708-82 Резьба. Термины и определения
ГОСТ 11371-78 Шайбы. Технические условия
ГОСТ 16530-83 Передачи зубчатые. Общие термины, определения, обозначения
ГОСТ 16531-83 Передачи зубчатые цилиндрические. Общие термины, определения, обозначения
ГОСТ 16532-70 Передачи зубчатые цилиндрические эвольвентные внешнего зацепления. Расчет геометрии
ГОСТ 17473-80 Винты с полукруглой головкой классов точности А и В. Конструкция и размеры
ГОСТ 17474-80 Винты с полупотайной головкой классов точности А и В. Конструкция и размеры
ГОСТ 17475-80 Винты с потайной головкой классов точности А и В. Конструкция и размеры

3.2. Электронные издания

Профессиональная база данных и информационно-справочные системы	Информация о праве собственности (реквизиты договора)
<p>Ассоциация инженерного образования России http://www.ac-raee.ru/</p>	<p>Совершенствование образования и инженерной деятельности во всех их проявлениях, относящихся к учебному, научному и технологическому направлениям, включая процессы преподавания, консультирования, исследования, разработки инженерных решений, включая машиностроительную отрасль, трансфера технологий, оказания широкого спектра образовательных услуг, обеспечения связей с общественностью, производством, наукой и интеграции в международное научно-образовательное пространство. Свободный доступ</p>
<p>Федеральный портал «Российское образование» http://www.edu.ru</p>	<p>Федеральный портал «Российское образование» – уникальный интернет-ресурс в сфере образования и науки. Ежедневно публикует самые актуальные новости, анонсы событий, информационные материалы для широкого круга читателей. Еженедельно на портале размещаются эксклюзивные материалы, интервью с ведущими специалистами – педагогами, психологами, учеными, репортажи и аналитические статьи. Читатели получают доступ к нормативно-правовой базе сферы образования, они могут пользоваться самыми различными полезными сервисами – такими, как онлайн-тестирование, опросы по актуальным темам и т.д.</p>
<p>Научная электронная библиотека Elibrary http://elibrary.ru/</p>	<p>Научная электронная библиотека eLIBRARY.RU - это крупнейший российский информационно-аналитический портал в области науки, технологии, медицины и образования, содержащий рефераты и полные тексты более 26 млн научных статей и публикаций, в том числе электронные версии более 5600 российских научно-технических журналов, из которых более 4800 журналов в открытом доступе. Свободный доступ</p>
<p>Технические справочники techliter.ru</p>	<p>Издания практического назначения с кратким изложением сведений в систематической форме, в расчёте на выборочное чтение, на то, чтобы можно было быстро и легко навести по нему справку.</p>
<p>ГОСТы РФ docs.cntd.ru</p>	<p>Государственные стандарты: нормативные документы, содержащие сведения практического применения по интересующим вопросам</p>
<p>Чертежи деталей машиностроения с размерами starimpex.ru</p>	<p>Приведены примеры выполнения и оформления рабочих чертежей деталей: стандартных, деталей со стандартными изображениями, оригинальных.</p>