

Документ подписан простой электронной подписью
Информация о владельце:
ФИО: Агафонов Александр Владимирович
Должность: директор филиала
Дата подписания: 14.04.2023 10:18:35
Уникальный программный ключ:
2539477a8ecf706dc9cff164bc411eb6d3c41b706

МИНИСТЕРСТВО НАУКИ И ВЫСШЕГО ОБРАЗОВАНИЯ РОССИЙСКОЙ ФЕДЕРАЦИИ
МИНИСТЕРСТВО НАУКИ И ВЫСШЕГО ОБРАЗОВАНИЯ РОССИЙСКОЙ ФЕДЕРАЦИИ
ФЕДЕРАЛЬНОЕ ГОСУДАРСТВЕННОЕ АВТОНОМНОЕ ОБРАЗОВАТЕЛЬНОЕ УЧРЕЖДЕНИЕ
ВЫСШЕГО ОБРАЗОВАНИЯ
«МОСКОВСКИЙ ПОЛИТЕХНИЧЕСКИЙ УНИВЕРСИТЕТ»
ЧЕБОКСАРСКИЙ ИНСТИТУТ (ФИЛИАЛ) МОСКОВСКОГО ПОЛИТЕХНИЧЕСКОГО УНИВЕРСИТЕТА

Кафедра транспортно-энергетических систем



НАЧЕРТАТЕЛЬНАЯ ГЕОМЕТРИЯ И ИНЖЕНЕРНАЯ ГРАФИКА

(наименование дисциплины)

**Методические указания по выполнению
курсовой работы**

| | |
|-------------------------------------|--|
| Направление подготовки | 23.05.01 – Наземные транспортно-технологические средства (код и наименование направления подготовки) |
| Направленность (профиль) подготовки | Автомобили и тракторы (наименование профиля подготовки) |
| Квалификация выпускника | инженер |
| Форма обучения | очная , заочная |

Чебоксары, 2023

Методические указания разработаны в соответствии с требованиями
ФГОС ВО по специальности

23.05.01 Наземные транспортно-технологические средства

Авторы:

Максимов Евгений Альбертович, кандидат технических наук, доцент
кафедры транспортно- энергетических систем

ФИО, ученая степень, ученое звание или должность, наименование кафедры

Методические указания одобрены на заседании кафедры
«Транспортно- энергетических систем»

наименование кафедры

протокол № 7 от 16.03.2024г.

Введение

Перед выполнением курсовой работы (далее КР) студенты изучают основы построения изображений геометрических фигур и их примитивов соответствующих разделов и тем на лекционных занятиях и практических занятиях.

Цель КР :

- формирование у студентов знаний в области начертательной геометрии и инженерной графики;
- освоение основных положений разработки проекционных чертежей, применяемых в инженерной практике;
- осознанное применение методов начертательной геометрии и правил инженерной графики при составлении и чтении проектно-конструкторской документации в решении практических задач по созданию и эксплуатации машин и механизмов различного назначения;
- приобретение практических навыков в области технического проектирования, необходимых при выполнении курсовых работ и проектов выпускной квалификационной работы;
- овладение методами построения изображений пространственных фигур на плоскости и способами решения геометрических задач, относящихся к этим формам;
- выполнение чертежей в соответствии с правилами оформления конструкторской документации (ЕСКД), съёмки эскизов деталей, построения и чтения сборочных чертежей;
- овладение навыками обращения со справочной литературой;
- ознакомление с современными методами и средствами автоматизации выполнения и оформления проектно-конструкторской документации.

КУРСОВАЯ РАБОТА

Курсовая работа состоит из комплекта заданий, содержащего 12 индивидуальных расчётно-графических работ (РГР). Данные к РГР приведены в сборнике заданий «Начертательная геометрия. Инженерная графика: методические указания и контрольные задания для студентов-заочников инженерно-технических специальностей вузов/ С.А. Фролов, А.В. Бубенников, В.С. Левицкий, И.С. Овчинникова.-М.: Высшая школа, 1990.-

112 с.: ил.», номер варианта определяется суммой двух последних цифр учебного шифра студента – например учебный шифр 115049, тогда № варианта $4+9=13$. Каждая работа рассчитана на её выполнение как в аудитории института под руководством преподавателя, так и в форме домашнего задания.

Таблица 1 - Перечень расчётно-графических работ и их содержание.

| Наименование работы | Комплект заданий |
|---------------------|--|
| РГР-1 | Лист 1, задача 1, с. 11 |
| РГР-2 | Лист 2, задача 3, с. 13 |
| РГР-3 | Лист 3, задача 3, с. 14 |
| РГР-4 | Лист 4, задача 6, с. 17 |
| РГР-5 | Лист 5, задача 6, с.20 |
| РГР-6 | Лист 6, задача 9, с. 22 |
| РГР-7 | Тема 2, с. 47 |
| РГР-8 | Тема 4, с. 56 |
| РГР-9 | Тема 7, с.71, Тема 8, с. 81 |
| РГР-10 | Тема 9, с.85 |
| РГР-11 | Тема 10, с. 99 |
| РГР-12 | Тема 11, с.108. Детализация выполняется по чертежу общего вида: выдаётся в библиотеке института. |

Таблица 2 -Содержание расчётно-графических работ

| № п/п | Наименование |
|-------|---|
| РГР-1 | Построить линию пересечения пересекающихся треугольников ABC и DEK, показать их видимость в проекциях. Определить истинную величину одного из них. |
| РГР-2 | Построить линию пересечения вертикальной прямой призмы EKUG с наклонной пирамидой DABC. Показать видимость в проекциях. |
| РГР-3 | Построить развёртки пересекающихся многогранников – призмы и пирамиды. Показать на развёртках поверхностей их линию пересечения. Задача является продолжением РГР 2. |
| РГР-4 | Построить три проекции сферы с сквозным призматическим отверстием (вырожденная фронтальная проекция – четырёхугольник ABCD известна). |
| РГР-5 | Построить линию пересечения поверхностей вращения - прямого кругового конуса и прямого кругового горизонтального цилиндра. Оси конуса и цилиндра – взаимно перпендикулярные скрещивающиеся проецирующие |

| | |
|--------|---|
| | прямые . |
| РГР-6 | Построить развёртки пересекающихся поверхностей вращения – конуса и цилиндра. Показать на развёртках поверхностей их линию пересечения. Задача является продолжением РГР 5. |
| РГР-7 | Построить три вида детали по наглядному изображению в аксонометрической проекции (по 3D модели). |
| РГР-8 | Построить третье изображение детали (вид слева) по двум заданным, выполнить два вертикальных разреза (фронтальный и профильный), построить наклонное сечение. Построить наглядное изображение детали в аксонометрической проекции (технический рисунок, изображение 3D) с вырезом примерно $\frac{1}{4}$ части изображения. |
| РГР-9 | Соединения разъёмные и неразъёмные. Приведите примеры таких соединений: соединение болтом или шпилькой, изображение болта или шпильки, гайки и шайбы, соединение сваркой, соединение клёпкой. |
| РГР-10 | Выполнить эскизы трёх деталей: поверхность вращения простой формы, несложная корпусная деталь и зубчатое колесо. Детали можно подобрать самостоятельно. Эскизы являются чертежами, выполненными от руки в глазомерном масштабе с соблюдением всех остальных требований стандартов ЕСКД |
| РГР-11 | Выполнить сборочный чертёж машиностроительного изделия. На заданное изделие (выдаётся в кабинете «Начертательная геометрия и инженерная графика») состоящее из 5-10 деталей, не считая стандартные составить структурную схему, спецификацию и сборочный чертёж. Изделие допускается подобрать самостоятельно. Оформление чертежей выполняется в соответствии с требованиями стандартов ЕСКД. |
| РГР-12 | Деталирование чертежа общего вида. По заданному чертежу общего вида выполнить 3-4 чертежей деталей и на одну из них технический рисунок. Оформление чертежей выполняется в соответствии с требованиями стандартов ЕСКД. |

Все РГР выполняются на форматах с основной надписью по ГОСТ 2. 104-91. Форматы выбираются самостоятельно. Способ изготовления чертежей – ручной, машинный или частично машинный и ручной. Чертежи выполняются на чертёжной бумаге контрастными и аккуратными в соответствии с требованиями стандартов ЕСКД. Формат титульного листа приведена на рисунке 1, примеры оформления листов чертежей и эскизов – на рисунках 2 - 5.

Рекомендуемая литература

а) основная литература

1. Гордон, В. О. Курс начертательной геометрии [Текст] : учебное пособие / В. О. Гордон , М. А. Семенцов-Огиевский; под ред. В.О. Гордона, Ю.Б. Иванова. - 24-е изд., стереотип. - М. :Высш. шк., 2000. - 272 с. : ил.

2. Гордон, В. О. Сборник задач по курсу начертательной геометрии [Текст] : учебное пособие для втузов / В. О. Гордон, Ю. Б. Иванов, Т. Е.

Солнцева ; под ред. Ю. Б. Иванова. - 7-е изд., стереотип. - М. :Высш. шк., 2000. - 320 с. : ил.

3. Пухальский, В. А. Как читать чертежи и технологические документы / В. А. Пухальский, А. В. Стеценко. - М.: Машиностроение, 2005.

4. Лагерь, А. И. Инженерная графика [Текст] : учебник / А. И. Лагерь. - 4-е изд., перераб. и доп. - М. : Высш. шк., 2006. - 335 с. : ил.

5. Павлов, В. А. Геометрическое черчение [Текст] : практикум / В. А. Павлов. - Чебоксары :Чуваш.университет, 2009. - 182 с

6. Чекмарев А. А. Инженерная графика: аудиторные задачи и задания [Электронный ресурс] : учебное пособие / Чекмарев А.А. - М.:НИЦ ИНФРА-М, 2016. - 78 с. - Режим доступа: <http://znanium.com/bookread2.php?book=526915>

6 Губин, В. А. Начертательная геометрия и инженерная графика: учебное пособие / В.А. Губин, Д.И. Федоров, В.В. Чегулов. – Чебоксары: Политех, 2021. - 146 с. – ISBN 978-5-907454-59-0

7. Борисенко, И.Г. Начертательная геометрия. Начертательная геометрия и инженерная графика : учебник / И.Г. Борисенко, К.С. Рушелюк, А.К. Толстихин. - 8-е изд., перераб. и доп. - Красноярск : Сиб. федер. ун-т, 2018. - 332 с. - ISBN 978-5-7638-3757-5. - Текст : электронный. - URL: <https://znanium.com/catalog/product/1032188> (дата обращения: 26.05.2022). – Режим доступа: по подписке

б) дополнительная литература:

1. Миронова, Р. С. Инженерная графика [Текст] : учебник / Р. С. Миронова, Б. Г. Миронов. - 2-е изд., испр. и доп. - М. : Академия, 2000. - 288 с. : ил.

2. Буланже, Г. В. Инженерная графика. Проецирование геометрических тел [Текст] : учебное пособие / Г. В. Буланже, И. А. Гуцин, В. А. Гончарова; под ред. Ю. М. Соломенцева. - М. :Высш. шк., 2003. - 184 с

3. Боголюбов, С. К. Инженерная графика [Текст] : учебник для сред. спец. учеб. заведений / С. К. Боголюбов. - 3-е изд., испр. и доп. - М. : Машиностроение, 2002. - 325 с. : цв.ил.

4. Чекмарев, А. А. Начертательная геометрия и черчение : учебник для студ. вузов / А. А. Чекмарев. - 2-е изд., перераб. и доп. - М. : Владос, 2005.

5. Щербакова, К. В. Инженерная графика. Основы начертательной геометрии [Текст] : учебное пособие / К. В. Щербакова. - М. : Изд-во МГОУ, 2006. - 74 с.

6. Тарасов, Б. Ф. Начертательная геометрия [Текст] : учебник / Б. Ф. Тарасов, Л. А. Дудкина, С. О. Немолотов. - СПб. : Лань, 2012. - 256 с. : ил. - (Учебники для вузов. Специальная литература).

7. Фролов С. А. Начертательная геометрия [Электронный ресурс] : учебник / С.А. Фролов. - 3-е изд., перераб. и доп. - М.: НИЦ Инфра-М, 2013. - 285 с. - Режим доступа: <http://znanium.com/bookread2.php?book=371460>
8. Борисенко, И. Г. Инженерная графика. Эскизирование деталей машин [Электронный ресурс] : учеб. пособие / И. Г. Борисенко. - 3-е изд., перераб. и доп. - Красноярск : Сиб. федер. ун-т, 2014. - 156 с. - ISBN 978-5-7638-3007-1. - Текст : электронный. - URL: <https://znanium.com/catalog/product/506051> (дата обращения: 26.05.2022). – Режим доступа: по подписке

в) справочно-нормативная

1. Государственные стандарты ЕСКД и СПДС: ГОСТ 2.104, ГОСТ 2.108, ГОСТ 2.109, ГОСТ 2.301 - ГОСТ 2.307, ГОСТ 2.311 - ГОСТ 2.313, ГОСТ 2.315 – ГОСТ 2.317 и др.
2. Чекмарев, А. А. Справочник по машиностроительному черчению / А. А. Чекмарев, В. К. Осипов. – М.: Высш. шк., 2002. - 493 с: ил.

Прорабатываемые вопросы по дисциплине

ч.1 Начертательная геометрия

1. Методы проецирования. Метод Монжа. Ортогональные проекции в системе прямоугольных координат.
2. Точка, прямая, плоскость на эпюре Монжа. Особые (частные) положения прямой линии относительно плоскостей проекций.
3. Определение натуральной величины отрезка по его известным проекциям. Взаимное положение двух прямых. Проекция плоских углов.
4. Способы задания плоскости на эпюре.
5. Положение плоскости относительно плоскостей проекций.
6. Плоскость общего положения, проецирующая плоскость. Привести примеры.
7. Точка и прямая на плоскости. Прямые особого положения.
8. Построение проекций плоских фигур.
9. Взаимное положение двух плоскостей, прямой линии и плоскости.
10. Взаимное пересечение двух плоскостей. Построение линии пересечения.
11. Прямая и плоскость. Определение точки пересечения. Видимость прямой.
12. Параллельность прямой и плоскости, двух плоскостей, двух прямых.
13. Перпендикулярность прямой и плоскости, двух плоскостей, двух прямых.
14. Способ перемены плоскостей проекций. Способ вращения. Способ плоскопараллельного переноса.
15. Многогранники. Образование многогранников.
16. Система расположения изображений на технических чертежах.
17. Взаимное пересечение двух многогранников. Построение линии пересечения.

18. Прямаяи многогранник. Определение точек пересечения. Видимость прямой. Пересечение поверхности многогранника плоскостью.
19. Развертка поверхности многогранника.
20. Определение площади треугольника по его проекциям.
21. Общие сведения о кривых линиях и их проецировании.
22. Плоские кривые линии. Пространственные кривые линии.
23. Винтовые цилиндрические линии. Винтовые конические линии.
24. Поверхности линейчатые развертываемые и не развертываемые.
25. Поверхности не линейчатые. Поверхности вращения. Винтовые поверхности и винты.
26. Пересечение поверхности вращения плоскостью. Построение линии пересечения.
27. Пересечение конической поверхности плоскостью.
28. Построение развертки линейчатой поверхности вращения.
29. Пересечение сферы плоскостью. Пересечение тора плоскостью.
30. Прямая и поверхность вращения. Определение точек пересечения. Видимость прямой.
31. Взаимное пересечение двух поверхностей вращения. Способ вспомогательных секущих плоскостей. Способ вспомогательных сфер. Пересечение кривой линии с кривой поверхностью.
32. Развертка поверхности вращения.
33. Способы преобразования эюра (способы вращения, способ перемены плоскостей проекций, способ плоско – параллельного перемещения).
34. Винтовые поверхности. Сечение винтовой поверхности плоскостью, перпендикулярной оси вращения.
35. Определение расстояния от точки до плоскости, до поверхности.

ч.2 Инженерная графика

1. Стандартизация. Основные стандарты чертежа. ЕСКД.
2. Шрифт чертежный. Чем определяется размер шрифта.
3. Форматы чертежа по ГОСТ и их оформление.
4. Масштабы по ГОСТ (уменьшения, увеличения).
5. Линии чертежа по ГОСТ. Правила выполнения их на чертежах.
6. Условное графическое изображение материала на чертежах в разрезе.
7. Основные виды и их расположение на чертеже. Главный вид.
8. Местный и дополнительный вид. Правила оформления.
9. Нанесение размеров на чертеже.
10. Разрез. Классификация и обозначение разреза.
11. Сечение. Обозначение сечения.
12. Условности и упрощения при выполнении разрезов.
13. Линии среза и линии перехода и их построение.
14. Построение очертаний и обводов технических форм.
15. Аксонометрические проекции. Диметрические и изометрические проекции. Построение технического рисунка (аксонометрии).
16. Резьба. Виды резьбы и её обозначение на чертеже.

17. Стандартные детали с резьбой (болт, гайка, шпилька) и их изображение на чертеже.
18. Понятие о разъёмных и неразъёмных соединениях.
19. Изображение и условное обозначение на чертеже сварки, пайки и склеивания.
20. Эскиз детали. Правила оформления эскиза.
21. Сборочный чертеж изделия и спецификация к нему. Чтение сборочного чертежа.
22. Чертёж общего вида. Назначение чертежа.
23. Основная надпись чертежа. Содержание основной надписи.
24. Проектно-конструкторская документация. Способы выполнения (ручной, машинный) чертежей.
25. Детализация сборочного чертежа. Определение оптимального количества видов, целесообразных разрезов и сечений, размеров, материала.
26. Геометрические построения.
27. Построение линий перехода.
28. Автоматизация проектно-конструкторских работ.
29. Планы. Основные правила оформления таких чертежей.
30. Виды размеров (габаритные, сопряженные и свободные) и их нанесение на чертеже. Определение размеров детали по сборочному чертежу.

**МИНИСТЕРСТВО ОБРАЗОВАНИЯ И НАУКИ
РОССИЙСКОЙ ФЕДЕРАЦИИ
ФГАОУ ВО «МОСКОВСКИЙ ПОЛИТЕХНИЧЕСКИЙ УНИВЕРСИТЕТ»
ЧЕБОКСАРСКИЙ ИНСТИТУТ (ФИЛИАЛ)**

Кафедра «Транспортно-технологические машины»

**КУРСОВАЯ РАБОТА
по дисциплине
« Начертательная геометрия. Инженерная графика»**

Выполнил: студент 1 курса _____
(Ф. И. О.)

очной / заочной формы обучения _____
специальность _____
уч. шифр _____
конт. телефон _____

Проверил: _____

Чебоксары 20_____

Рисунок 1- Пример оформления титульного листа, формат А4

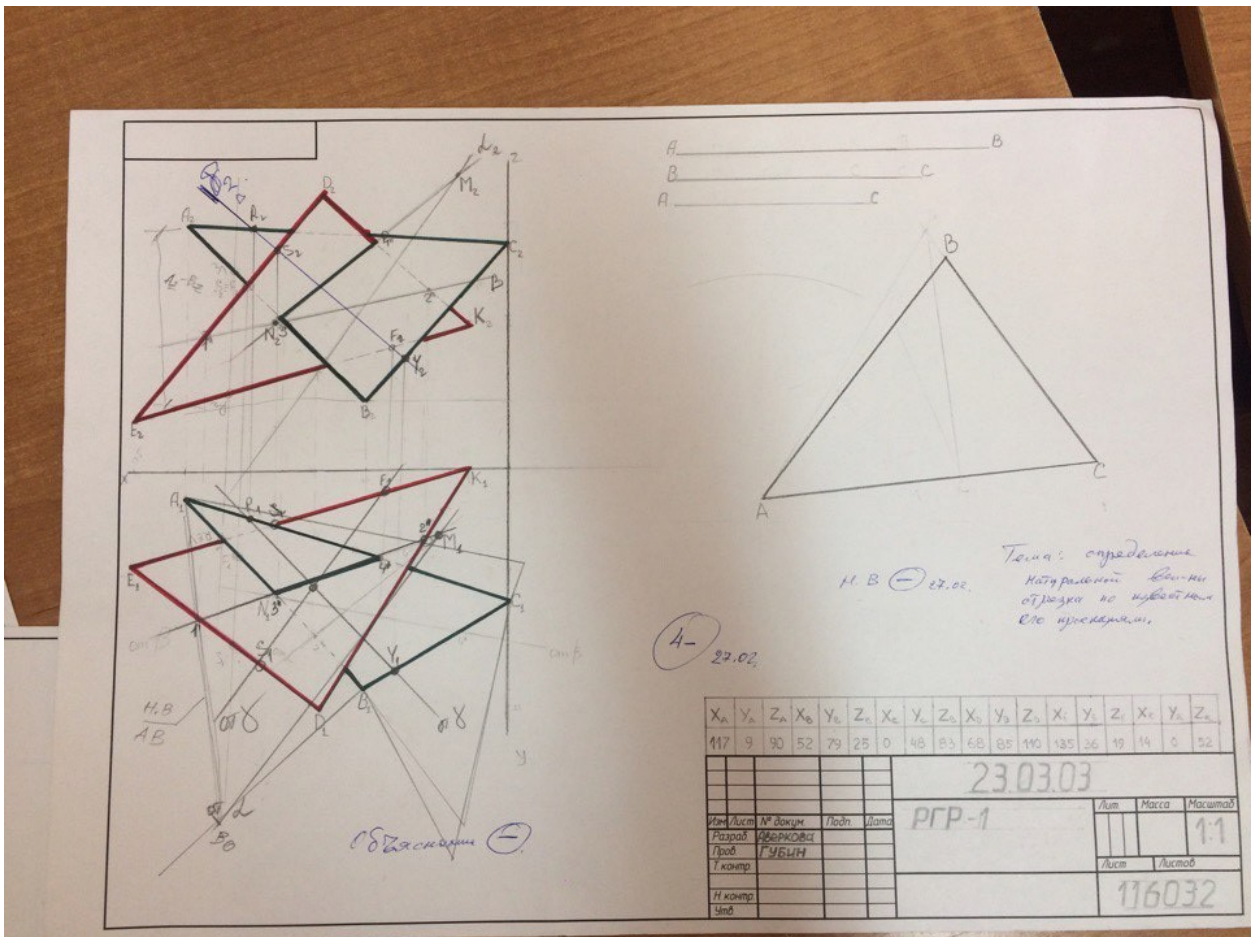
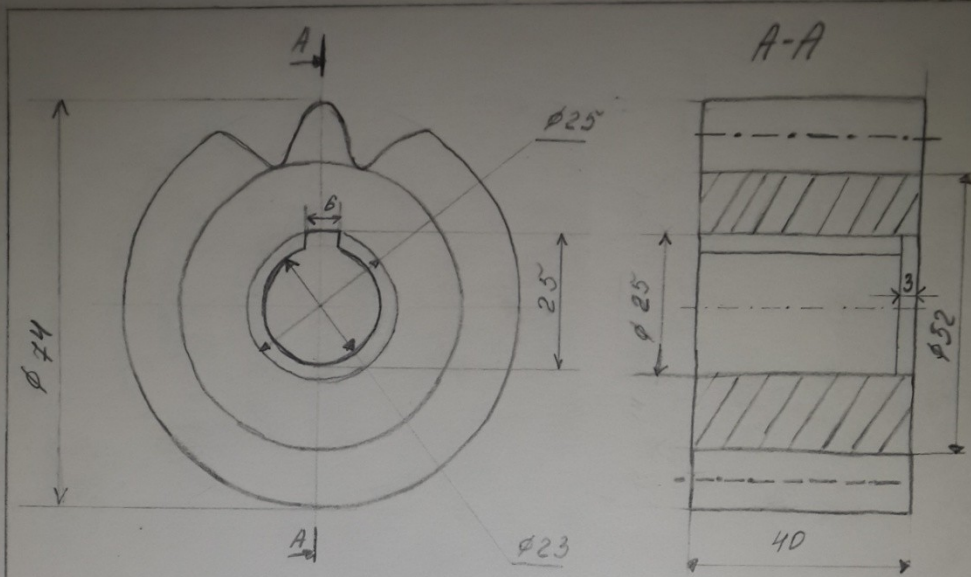


Рисунок 2- Пример оформления чертежа «Пересечение двух плоскостей, натуральная величина треугольника», формат А3



| | |
|----|-----|
| z | 12 |
| d. | 52 |
| m | 4,5 |

См 7.06

| | | | | | | | |
|----------|---------|---------|----------|--------------------|--------|-----------|----------|
| (X) | | | | УПЧ-13.03.02-18 | | | |
| Изм | Лист | № док | Дата | Зубчатое колесо | Мат | Масса | Материал |
| Разработ | Стрелов | Стрелов | 31.05.17 | | Сталь | - | |
| Исполн | Умб | | | | Мат1 | Материал1 | |
| | | | | Сталь | 216039 | | |

Рисунок 3- Пример оформления эскиза детали, формат А4

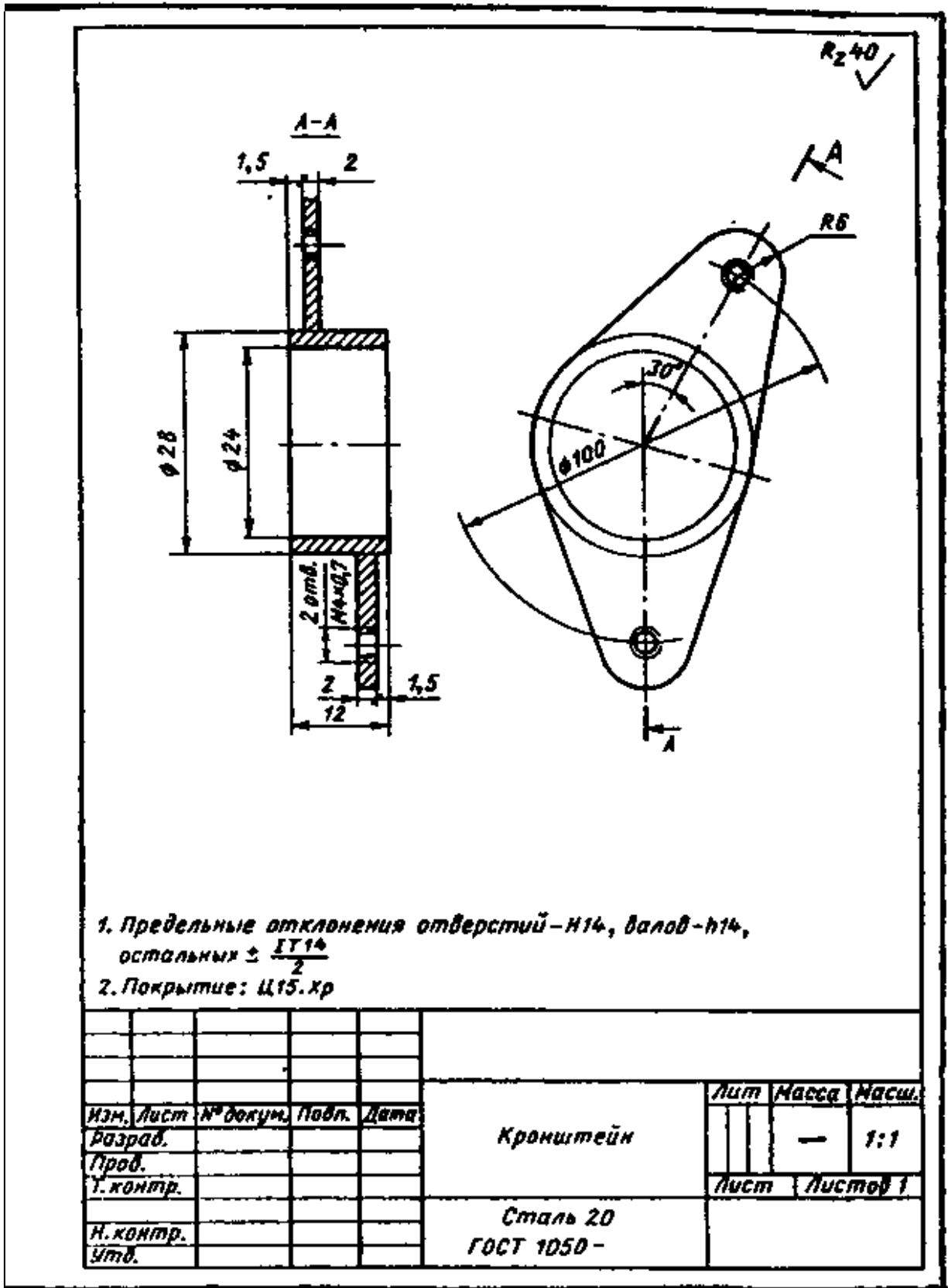


Рисунок 4- Пример оформления чертежа детали, формат А4

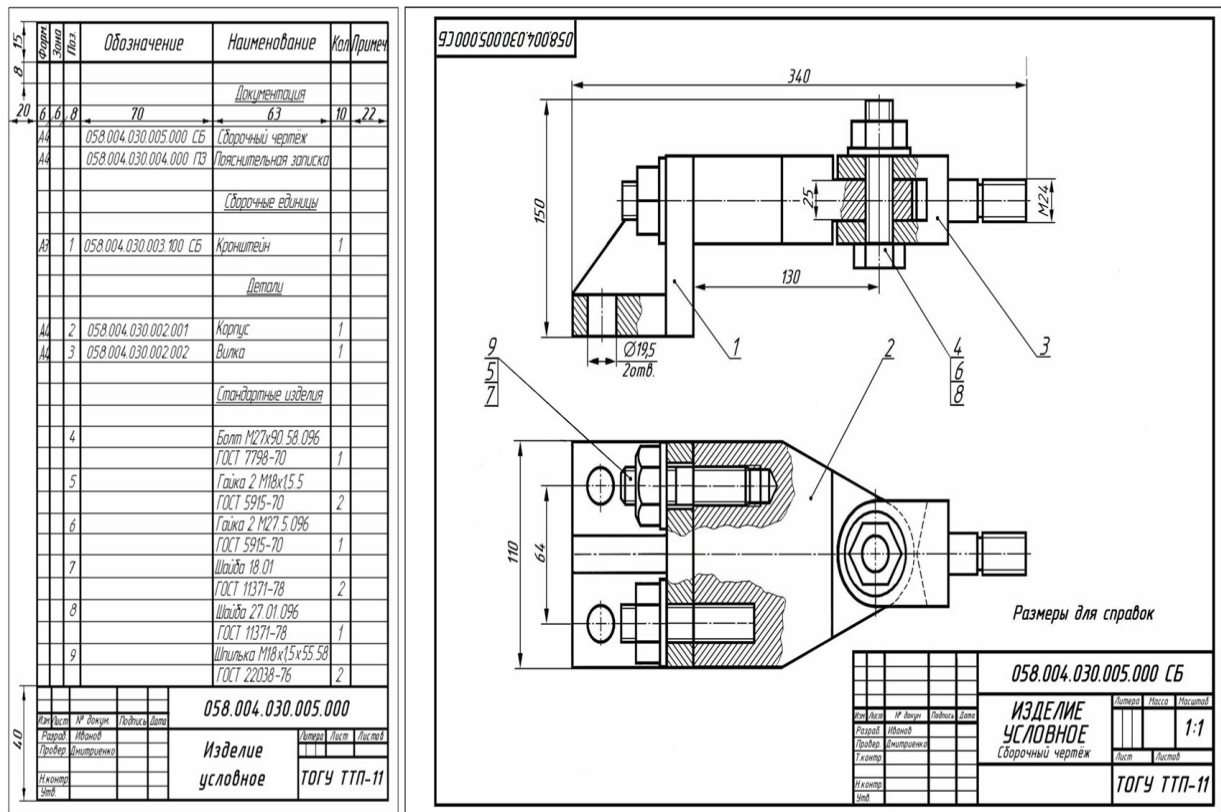


Рисунок 5 – Пример оформления сборочного чертежа.

Примечание

Выполненная курсовая работа (КР) регистрируется в учебном отделе и на кафедре «Транспортно-технологические машины» (ТТМ).

КР оформляется в соответствии с требованиями, изложенными в методических указаниях и Государственных стандартах ЕСКД.

Титульный лист и все входящие РГР брошюруются и оцифровываются.

По выполненному комплекту заданий проводится собеседование, электронный вариант сдаётся преподавателю.