

Документ подписан простой электронной подписью  
Информация о владельце:  
ФИО: Агафонов Александр Викторович  
Должность: директор филиала  
Дата подписания: 12.04.2024 17:24:02  
Уникальный программный ключ:  
2539477a8ecf706dc9cf164bc411e6b5c4a006

МИНИСТЕРСТВО НАУКИ И ВЫСШЕГО ОБРАЗОВАНИЯ РОССИЙСКОЙ ФЕДЕРАЦИИ  
ФЕДЕРАЛЬНОЕ ГОСУДАРСТВЕННОЕ АВТОНОМНОЕ ОБРАЗОВАТЕЛЬНОЕ УЧРЕЖДЕНИЕ  
ВЫСШЕГО ОБРАЗОВАНИЯ  
«МОСКОВСКИЙ ПОЛИТЕХНИЧЕСКИЙ УНИВЕРСИТЕТ»  
ЧЕБОКСАРСКИЙ ИНСТИТУТ (ФИЛИАЛ) МОСКОВСКОГО ПОЛИТЕХНИЧЕСКОГО  
УНИВЕРСИТЕТА

## Кафедра транспортно-энергетических систем



# ЭЛЕКТРИЧЕСКИЕ СТАНЦИИ И ПОДСТАНЦИИ

(наименование дисциплины)

## Методические указания по выполнению курсового проекта

Направление подготовки	<b>13.03.02 «Электроэнергетика и электротехника»</b> (код и наименование направления подготовки)
Направленность подготовки	<b>«Электроснабжение»</b> (наименование профиля подготовки)
Квалификация выпускника	<b>Бакалавр</b>
Форма обучения	<b>очная и заочная</b>

Чебоксары, 2024

Методические указания разработаны  
в соответствии с требованиями ФГОС ВО по направлению подготовки  
13.03.02 «Электроэнергетика и электротехника»

Автор Михеев Георгий Михайлович, д.т.н., доцент, профессор кафедры  
транспортно- энергетических систем

*ФПО, ученая степень, ученое звание или должность, наименование кафедры*

Методические рекомендации одобрены на заседании кафедры  
«Транспортно-энергетические системы»

(протокол № 07 от 16.03.2024 г.).

## СОДЕРЖАНИЕ

ВВЕДЕНИЕ	4
1 ОБЩИЕ УКАЗАНИЯ	5
1.1 Объем курсового проекта	5
1.2 Требования к оформлению РПЗ и графической части	5
2 ВАРИАНТЫ СТРУКТУРНОЙ СХЕМЫ ПОДСТАНЦИИ	7
2.1 Общие требования к схемам электрических соединений подстанций	7
2.2 Структурные схемы подстанций	8
3. ВЫБОР ТРАНСФОРМАТОРОВ	11
3.1 Перевод суточных графиков потребления мощности	11
3.2 Выбор силовых трансформаторов подстанций	13
3.3 Пример выбора трансформаторов	18
4. ВЫБОР СХЕМ РАСПРЕДЕЛИТЕЛЬНЫХ УСТРОЙСТВ	21
4.1 Схемы соединений на РУВН и РУСН	21
4.2 Схемы подстанций на низшем напряжении	29
4.3 Выбор схемы и трансформаторов собственных нужд подстанции	30
5. ТЕХНИКО-ЭКОНОМИЧЕСКОЕ СРАВНЕНИЕ ВАРИАНТОВ	32
5.1. Техничко-экономический расчет	32
5.2. Капиталовложения на сооружение подстанций	33
5.3. Издержки на амортизацию и обслуживание подстанций	34
6. ВЫБОР ОТХОДЯЩИХ ЛИНИЙ	37
6.1 Выбор отходящих линий на стороне высшего напряжения	37
6.2 Выбор отходящих линий на стороне среднего напряжения	38
7 РАСЧЕТ ТОКОВ КОРОТКОГО ЗАМЫКАНИЯ	39
7.1 Методика расчета токов КЗ	39
7.2 Расчетные выражения для определения приведенных значений сопротивлений.	40
7.3 Преобразование электрических схем и определение результирующих относительных сопротивлений	43
8 РАСЧЕТ КАБЕЛЬНОЙ СЕТИ НИЗШЕГО НАПРЯЖЕНИЯ	46
8.1 Выбор марки и сечения кабеля для РП	46
8.2 Способы ограничения токов короткого замыкания	47
9 ВЫБОР ЭЛЕКТРИЧЕСКИХ АППАРАТОВ, ТОКОВЕДУЩИХ ЧАСТЕЙ	51
9.1 Выбор и проверка высоковольтных выключателей	51
9.2 Выбор и проверка разъединителей, отделителей и короткозамыкателей	52
9.3 Особенности выбора и проверки токопроводов	54
9.4 Выбор измерительных трансформаторов тока и напряжения	60
ЛИТЕРАТУРА	69

## ВВЕДЕНИЕ

Методические указания предназначены для студентов обучающихся по дисциплине «Электрические станции и подстанции» выполняющих курсовой проект в разделе «Проектирование электрической части подстанции».

Проектирование электрической части подстанций представляет собой сложный, комплексный процесс выработки и принятия решений по схемам электрических соединений, составу электрооборудования и его размещению, связанный с выполнением расчетов, поиском пространственных компоновок, оптимизацией фрагментов и объекта в целом. Изучение процесса проектирования требует знания основ и методов проектирования с примерами и ссылками на специальные и справочные издания по всем основным разделам проекта.

Цель курсового проектирования:

- систематизировать, закрепить и расширить теоретические и практические знания и привить умения применять эти знания при решении конкретных научных технических и экономических задач;
- развить навыки самостоятельной работы студентов.

Задачей проектирования электрической части подстанций является создание экономически целесообразных вариантов схем подстанций, обеспечивающей необходимое качество и надежность электроснабжения всех потребителей.

Курсовой проект «Электрическая часть подстанций» является самостоятельной работой студента, выполняемой под руководством преподавателя. В процессе проектирования студент проявляет инициативу в решении технических задач, полученных из различных учебных дисциплин. Кроме того, при выполнении курсового проекта студент усваивает методику проектирования, учится работать с технической и справочной литературой.

Для облегчения работы студентов при проектировании в пособии приведены необходимые справочные материалы. В приложении дан образец задания на курсовое проектирование.

# 1 ОБЩИЕ УКАЗАНИЯ

## 1.1 Объем курсового проекта

Курсовой проект включает:

- выбор вариантов структурной схемы подстанций;
- выбор числа, типа и мощности трансформаторов или автотрансформаторов по графикам нагрузки из условий нагрузочной способности трансформаторов;
- технико-экономический расчет вариантов, сравнение рассматриваемых вариантов по технико-экономическим показателям;
- выбор числа отходящих линий, выбор сечения и марки проводов, кабельных линий, проверку сечения проводов в аварийном режиме;
- расчет токов КЗ;
- обоснование необходимости установки линейных реакторов, выбор секционных и групповых реакторов, расчет токов КЗ с учетом секционного реактора, проверка выбранных реакторов;
- расчет кабельной сети низкого напряжения и проверку работы кабельной сети в условиях аварийного режима согласно задания;
- выбор схемы электроснабжения и мощности трансформатора собственных нужд;
- выбор схемы РУ ВН, РУ СН и РУ НН;
- выбор проводников и аппаратов: выключателей; разъединителей; шин РУ ВН, РУ СН и РУ НН; трансформаторов тока и напряжения.

## 1.2 Требования к оформлению РПЗ и графической части

Курсовой проект должен иметь РПЗ и графическую часть. РПЗ должна иметь следующую структуру:

- титульный лист;
- индивидуальное задание на проект;
- введение;
- 8-10 глав с изложением основных результатов работы;
- заключение;
- список сокращений;
- список литературы;
- оглавление.

**Титульный лист.** Указывается кафедра, название проекта, фамилия и инициалы студента, группа, фамилия и инициалы руководителя проекта, дата.

**Введение.** Во введении должны быть отражены современное состояние и актуальность выбранной темы; необходимо кратко дать постановку задачи

и методы их решения, сформулировать цель проектирования. Объем введения – не более 1-2 страниц.

**Основные результаты работы.** Во всех главах должны быть представлены результаты работы согласно исходного задания. Каждая глава должна заканчиваться выводами, в которых в краткой форме даются результаты данного этапа работы и конкретизируются задачи и методы их решения в последующих главах.

**Заключение.** В заключении формулируются главные выводы по результатам проектирования. Порядок каждого предложения заключения следующий: основные результаты – отдача для обучающегося - польза для энергетики,

**Список сокращений.** В данный список входят те сокращения и аббревиатуры, которые встречаются в пояснительной записке.

**Список литературы.** В список, с указанием библиографических данных, включается литература, используемая при решении конкретных задач. Рекомендуемая литература представлена в индивидуальном бланке-задании.

Пояснительная записка оформляется в соответствии нормативным документам и требованиям ГОСТ.

Графическая часть выполняется в соответствии с требованиями ГОСТ, ЕСКД на одном листе формата А1 и должна содержать однолинейную электрическую схему подстанции.

## 2 ВАРИАНТЫ СТРУКТУРНОЙ СХЕМЫ ПОДСТАНЦИИ

### 2.1 Общие требования к схемам электрических соединений подстанций

Схемы электрических соединений подстанций должны удовлетворять следующим основным требованиям:

- обеспечить необходимую мощность электроснабжения потребителей в соответствии со схемами их сетей;
- обеспечивать простоту и надежность производства оперативных переключений и возможность проведения ремонта электрооборудования в безопасных для персонала условиях, с перерывом или без перерыва электроснабжения потребителей, в зависимости от схемы их сетей и требований к бесперебойности электроснабжения;
  - удовлетворять требованиям экономичности;
  - необходимо предусматривать возможность расширения установки.

Разработка схемы электрических соединений подстанций производится на основании утвержденной схемы развития энергосистемы и участка последней, к которому присоединяется данная подстанция, а также с учетом общей и единичной мощности устанавливаемых агрегатов. Выбор той или иной схемы установки производится путем технико-экономического сравнения вариантов с учетом вышесказанных и следующих требований.

а) напряжения, на которых выдается электроэнергия станции, графики нагрузки в рабочие и выходные дни на каждом из напряжений (летний, зимний, число часов использования максимума, паводковый период); схемы сетей и число линий, отходящих от подстанции на каждом напряжении;

б) токи коротких замыканий для каждого РУ повышенных напряжений; специальные требования к схеме соединений в отношении устойчивости параллельной работы; необходимость секционирования схемы и установки шунтирующих реакторов, других компенсирующих устройств; требования к регулированию напряжений на РУ, требования, вытекающие из системы противоаварийной автоматики;

в) значение наибольшей мощности, которая может быть потеряна при отказе в отключении или повреждении любого выключателя (в том числе шиносоединительного или секционного), допустимой по наличию резервной мощности в энергосистеме и по пропускаемой способности как линий внутри системы, так и межсистемных связей, а также по условиям обеспечения бесперебойности теплоснабжения потребителей;

г) схема соединения подстанции (ПС) должна разрабатываться для каждого из этапов развития для нормальных режимов эксплуатации и для режимов при выводе основного оборудования ПС в ремонт или резерв.

Все вышеперечисленные исходные данные даются разработчиками схем электро- и теплоснабжения для каждого из этапов развития ПС и энергосистемы.

Понизительные ПС в зависимости от их назначения разделяются на две основные группы: районные и местного значения.

Районными ПС считаются мощные ПС напряжением 35 кВ и выше, предназначенные для нескольких потребителей разного характера, на одном или нескольких напряжениях. ПС местного значения предназначаются для электроснабжения в основном одной или нескольких однородных потребителей.

В зависимости от положения в электрической системе ПС обеих групп могут быть выполнены как узловые, проходные, тупиковые ПС на ответвлениях. При наличии нескольких вариантов схем, удовлетворяющих требованиям надежности, в том числе перечисленным выше, предпочтительней отдается:

- более простому и экономичному варианту как по конечной схеме, так и по этапам ее развития;

- варианту, по которому требуется наименьшее количество операций с выключателями и разъединителями РУ повышенного напряжения при оперативных переключениях.

## **2.2. Структурные схемы подстанций**

Главные схемы ПС выбираются на основании схемы развития энергосистемы или схемы электроснабжения.

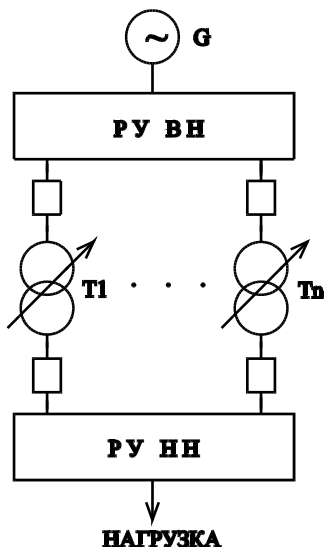
Структурные схемы ПС изображены на рис.3.1. На ПС 35 - 750 кВ обычно устанавливаются один или два трансформатора.

При постепенном росте нагрузки допускается установка одного трансформатора на начальный период эксплуатации, если обеспечивается резервирование питания потребителей по сетям среднего и низшего напряжений. Установка одного трансформатора на ПС допускается, если обеспечивается требуемая степень надежности электроснабжения потребителей.

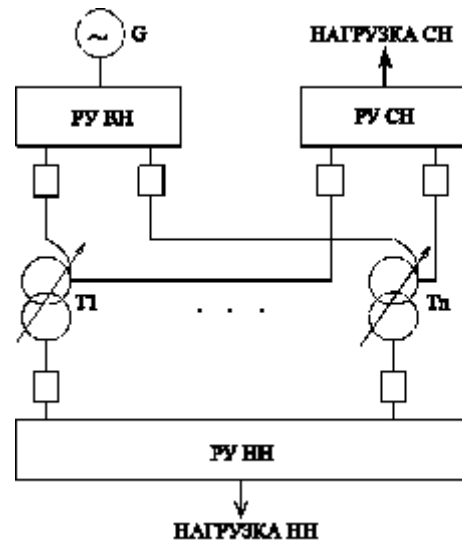
Аппараты и проводники в цепях трансформаторов ПС должны быть рассчитаны по номинальному току, току перегрузки и току КЗ на установку более мощных трансформаторов следующей по стандартной шкале номинальной мощности. Выбор аппаратов и проводников ПС производится с учетом нагрузочной способности основного оборудования.

Устанавливаются трансформаторы и автотрансформаторы со встроенным регулированием напряжения под нагрузкой. Дополнительная установка линейных регулировочных трансформаторов для независимого регулирования напряжения в различных сетях требует обоснований.

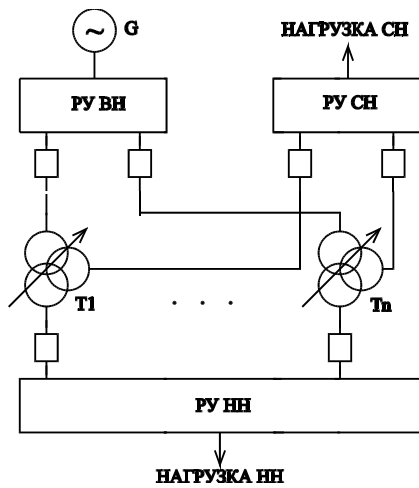




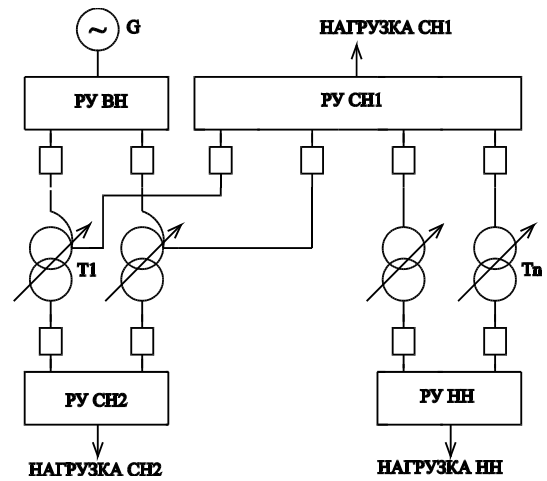
а) с двухобмоточными трансформаторами



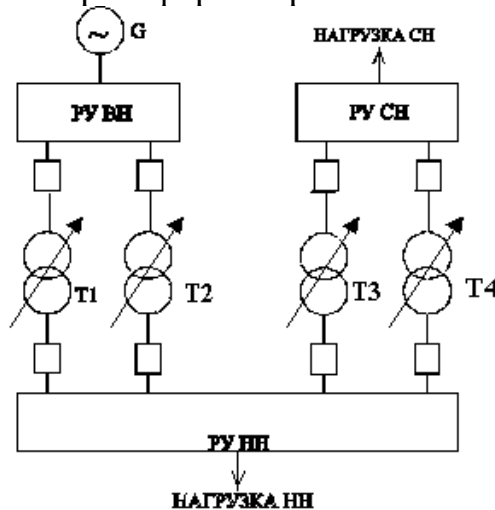
б) с



в) с трехобмоточными трансформаторами



г) смешанная схема



д) с четырьмя двухобмоточными трансформаторами

Рис.2.1 Структурные схемы подстанций

Отключение линий должно производиться не более чем двумя выключателями, трансформаторов до 500 кВ не более чем четырьмя, а

трансформаторов 750 кВ не более чем тремя выключателями в РУ одного напряжения.

ПС делятся на тупиковые, ответвительные, проходные и узловые:

- тупиковая ПС это ПС получающая электроэнергию от одной электроустановки по одной или нескольким параллельным линиям.
- проходная ПС включается в расщепку одной или двух линий с двусторонним или односторонним питанием.
- ответвительная ПС присоединяется глухой отпайкой к одной или двумя проходящим линиям.
- узловая ПС это ПС, к которой присоединяется более двух линий питающие сети, приходящих от двух или более электроустановок.

### 3 ВЫБОР ТРАНСФОРМАТОРОВ

#### 3.1 Перевод суточных графиков потребления мощности

При известной активной максимальной мощности нагрузки ( $P_{\max}$ ) можно перевести типовой график в график нагрузки данного потребителя, используя соотношения для каждой ступени графика:

$$P_{ct} = \frac{n\%}{100\%} \cdot P_{\max} \quad (3.1)$$

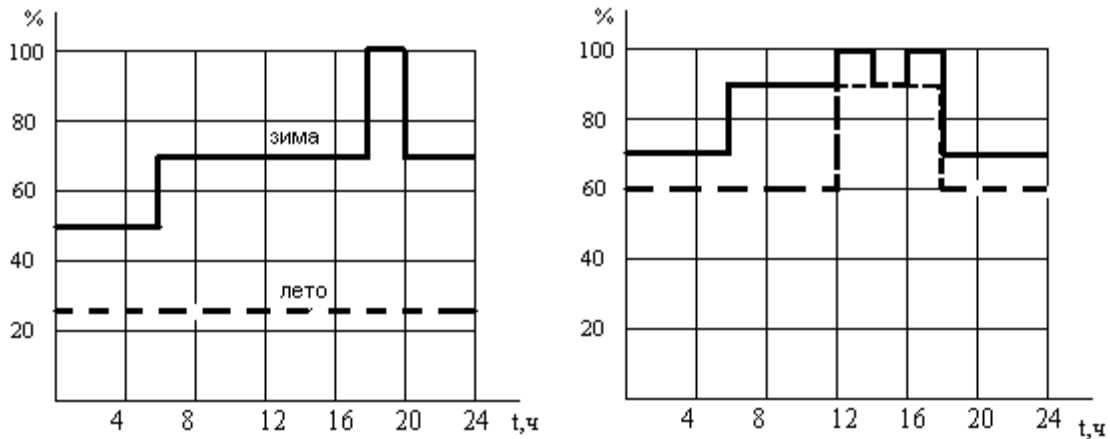
где  $n\%$  – ордината соответствующей ступени типового графика,  $P_{ct}$  – активная мощность соответствующей ступени,  $MВт$ ;  $P_{\max}$  – активная максимальная мощность нагрузки  $MВт$ .

Далее преобразуем графики потребления активной мощности по сети НН и СН в графики полной мощности.

$$I_{\text{ном}} = \frac{S_0}{S_{\text{ном}}} = 1, \quad (3.2)$$

где  $S_{ct}$  – полная мощность соответствующей ступени,  $МВ \cdot А$ ;  $\cos \phi$  – коэффициент мощности.  $t, ч$

Например заданы графики:



а) сеть НН

б) сеть СН

Рис. 3.1 Суточные графики потребления активной мощности (в % от  $P_{\max}$ )

Допустим заданы:

$$P_{\max \text{ СН}} = 100 \text{ МВт}, \cos \phi = 0,85$$

$$P_{\max \text{ НН}} = 45 \text{ МВт}, \cos \phi = 0,87$$

Согласно формулы (3.1):

для зимнего графика Рис. 3.1 а):

для зимнего графика Рис. 3.1 б):

$$P_{0 \div 6} = \frac{50\%}{100\%} \cdot 45 = 22,5 \text{ МВт};$$

$$P_{0 \div 6} = \frac{70\%}{100\%} \cdot 100 = 70 \text{ МВт};$$

$$P_{6\div 18} = \frac{70\%}{100\%} \cdot 45 = 31,5 \text{ MBm};$$

$$P_{18\div 20} = \frac{100\%}{100\%} \cdot 45 = 45 \text{ MBm};$$

$$P_{20\div 24} = \frac{70\%}{100\%} \cdot 45 = 31,5 \text{ MBm};$$

$$P_{6\div 12} = \frac{90\%}{100\%} \cdot 100 = 90 \text{ MBm};$$

$$P_{12\div 14} = \frac{100\%}{100\%} \cdot 100 = 100 \text{ MBm};$$

$$P_{14\div 16} = \frac{90\%}{100\%} \cdot 100 = 90 \text{ MBm};$$

$$P_{16\div 18} = \frac{100\%}{100\%} \cdot 100 = 100 \text{ MBm};$$

$$P_{18\div 24} = \frac{70\%}{100\%} \cdot 100 = 70 \text{ MBm};$$

для летнего графика Рис. 3.1 а):

$$P_{0\div 24} = \frac{30\%}{100\%} \cdot 45 = 13,5 \text{ MBm};$$

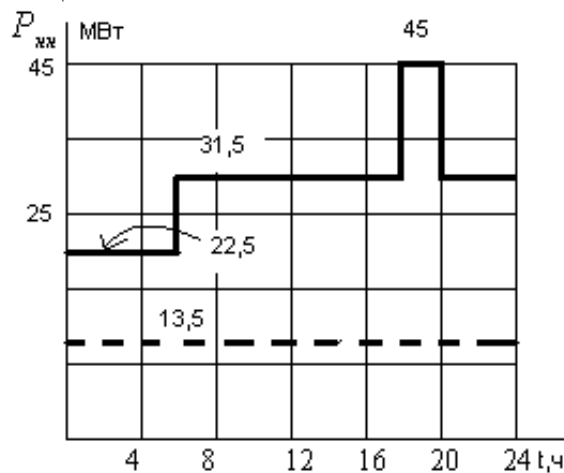
для летнего графика Рис. 3.1 б):

$$P_{0\div 12} = \frac{60\%}{100\%} \cdot 100 = 60 \text{ MBm};$$

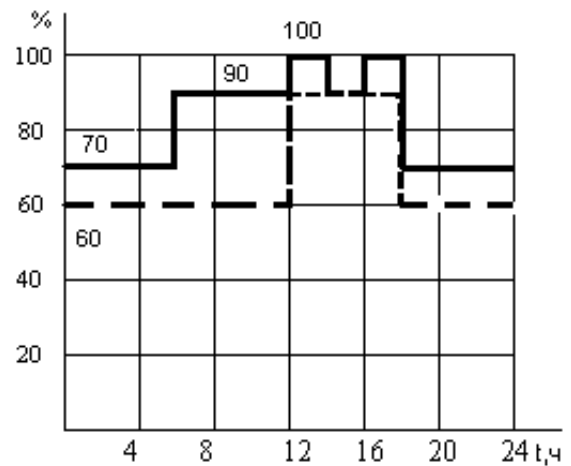
$$P_{12\div 18} = \frac{90\%}{100\%} \cdot 100 = 90 \text{ MBm};$$

$$P_{18\div 24} = \frac{60\%}{100\%} \cdot 100 = 60 \text{ MBm}.$$

На основании расчетов построим графики потребления активной мощности:



а) сеть НН



б) сеть СН

Рис. 3.2 Суточные графики потребления активной мощности

Далее переводим графики активной в графики полной мощности. Согласно формулы (3.2):

для зимнего графика Рис. 3.1 а):

$$S_{0\div 6} = \frac{22,5}{0,87} = 25,86 \text{ MB} \cdot \text{A};$$

для зимнего графика Рис. 3.1 б):

$$S_{0\div 6} = \frac{70}{0,85} = 82,35 \text{ MB} \cdot \text{A};$$

$$S_{6\div 18} = \frac{31,5}{0,87} = 36,2 \text{ МВ}\cdot\text{А};$$

$$S_{18\div 20} = \frac{45}{0,87} = 51,72 \text{ МВ}\cdot\text{А};$$

$$S_{20\div 24} = \frac{31,5}{0,87} = 36,2 \text{ МВ}\cdot\text{А};$$

$$S_{6\div 12} = \frac{90}{0,85} = 105,88 \text{ МВ}\cdot\text{А};$$

$$S_{12\div 14} = \frac{100}{0,85} = 117,65 \text{ МВ}\cdot\text{А};$$

$$S_{14\div 16} = \frac{90}{0,85} = 105,88 \text{ МВ}\cdot\text{А};$$

$$S_{16\div 18} = \frac{100}{0,85} = 117,65 \text{ МВ}\cdot\text{А};$$

$$S_{18\div 24} = \frac{70}{0,85} = 82,35 \text{ МВ}\cdot\text{А};$$

для летнего графика Рис. 3.1 а):

$$S_{0\div 24} = \frac{13,5}{0,87} = 15,52 \text{ МВ}\cdot\text{А};$$

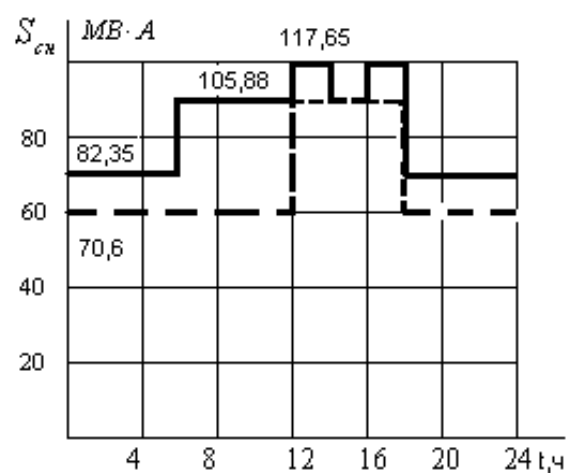
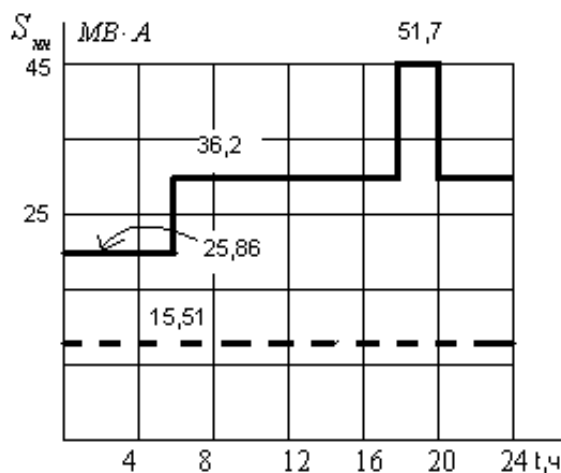
для летнего графика Рис. 3.1 б):

$$S_{0\div 12} = \frac{60}{0,85} = 70,6 \text{ МВ}\cdot\text{А};$$

$$S_{12\div 18} = \frac{90}{0,85} = 105,88 \text{ МВ}\cdot\text{А};$$

$$S_{18\div 24} = \frac{60}{0,85} = 70,6 \text{ МВ}\cdot\text{А}.$$

На основании расчетов построим графики потребления активной мощности:



а) сеть НН

б) сеть СН

Рис. 3.3 Суточные графики потребления полной мощности

## 3.2 Выбор силовых трансформаторов подстанций

### Выбор числа трансформаторов

Высокая надежность трансформаторов позволяет обходиться их минимальным резервированием и поэтому для заданных условий

выбирают трансформаторы предельной мощности. В первую очередь рассматривают возможность установки трехфазных трансформаторов и только при транспортных ограничениях или при отсутствии необходимых по параметрам трехфазных типоразмеров допускается установка групповых трансформаторов или дробление мощности на несколько трансформаторов.

Значительные экономические преимущества дают автотрансформаторы, но при их использовании следует помнить, что автотрансформаторные обмотки не должны применяться в сетях с изолированной или компенсированной нейтралью.

Для независимого регулирования напряжения на высокой стороне как трансформаторы связи станций так и трансформаторы подстанций должны иметь РПН.

#### Выбор мощности и типа трансформаторов.

Эта процедура состоит из трех операций:

- определение наиболее загруженного продолжительного режима работы трансформаторов;
- выбор номинальной мощности трансформаторов;
- проверка их номинальной мощности на систематическую и аварийную перегрузку по ГОСТ 14209-85.

#### Определение наиболее загруженного продолжительного режима работы.

Значение мощности перетока через трансформаторы и ее направление определяется в каждом конкретном случае по структурной схеме электроустановки.

Для этого строятся суточные графики для зимнего и летнего сезонов по отраслям промышленности. После чего строится график перетока мощности через трансформаторы (самый тяжелый режим).

И для графика перетока рассчитывается значение среднеквадратичной мощности:

$$S_{\text{ср.кв}} = \sqrt{\frac{S_1^2 t_1 + S_2^2 t_2 + \dots + S_n^2 t_n}{t_1 + t_2 + \dots + t_n}}, \quad (3.3)$$

где:  $S_1, S_2, \dots, S_n$  – значения нагрузки на различных ступенях заданного графика;

$t_1, t_2, \dots, t_n$  – длительности этих нагрузок.

Графики нагрузок представлены в индивидуальном бланке-задании.

#### Выбор номинальной мощности трансформаторов.

Номинальная мощность трансформаторов  $S_{\text{ном.т.}}$  выбирается по справочной литературе из условия:

$$S_{\text{ном.т.}} \geq \frac{S_{\text{ср.кв}}}{N}, \quad (3.4)$$

где:  $N$  – число устанавливаемых трансформаторов;

Если при отключении одного трансформатора, оставшиеся нагружаются свыше  $2S_{\text{ном.т.}}$ , мощность выбранных трансформаторов следует увеличить.

#### Проверка номинальной мощности трансформаторов по ГОСТ 14209-85.

Методическое пособие изложено в указанном стандарте и использует следующие понятия.

*Допустимая перегрузки.* Режим вызывающий ускоренное старение и износ изоляции, называется перегрузкой. Если при перегрузке температура наиболее нагретой точки в трансформаторе не превосходит опасного значения, то перегрузка считается допустимой. Допустимые перегрузки подразделяются на систематические и аварийные.

*Систематические перегрузки.* Сознательно закладываются в режим эксплуатации трансформатора, но делается это так, что в сочетании с остальной нагрузкой износ изоляции за установленное время (сутки, месяц, год) остается номинальным. При правильно выбранных систематических перегрузках повышенный износ изоляции в период перегрузки компенсируется ее недоиспользованием в период недогрузки. При этом максимальная нагрузка трансформатора не должна превышать  $1,5 S_{\text{ном.}}$

*Аварийные перегрузки.* Вызывают ускоренный износ изоляции и допускаются на короткое время в исключительных случаях. Максимальная нагрузка трансформатора не должна превышать  $2,0 S_{\text{ном.}}$  Допустимая продолжительность аварийной перегрузки определяется по предельной допускаемой температуре наиболее нагретой точки в трансформаторе (перегрузку снимают, когда эта температура достигает  $160^{\circ}\text{C}$  для трансформаторов с номинальным напряжением до 110 кВ включительно и  $140^{\circ}\text{C}$  для напряжения выше 110 кВ).

*Эквивалентная температура окружающей среды.* Температура воздуха непрерывно изменяется, соответственно изменяется и температура обмоток трансформатора даже при постоянной нагрузке. Чтобы это влияние на изоляцию учесть, вводят в расчет понятие эквивалентной температуры. Эквивалентная температура – это некоторая постоянная температура при которой износ изоляции получается такой же как в действительных условиях при изменяющейся температуре.

Если трансформатор пропускает постоянно номинальную мощность при номинальных условиях (номинальное напряжение, частота, температура окружающей среды) то срок его службы соответствует экономически целесообразному. Но в действительности трансформаторы работают в условиях отличных от номинальных, их нагрузка изменяется в течении суток и года, также не постоянна и температура окружающей среды, все это приводит к неравномерной выработке ресурса трансформатора. Если при выборе трансформатора руководствоваться только номинальной мощностью, то они оказываются недоиспользованы и поэтому нормативными документами разрешены систематические перегрузки.

Методика проверки трансформаторов по ГОСТ 14209 – 85

распространяется на силовые масляные трансформаторы с системами охлаждения М, Д, ДЦ, Ц мощностью до 100 МВА включительно и используется как при проектировании, так и при эксплуатации электроустановок.

В курсовом проектировании эта методика применяется для проверки выбранных трансформаторов и для нее используются следующие исходные данные:

- номинальная мощность трансформаторов и тип системы их охлаждения;
- график нагрузки (перетока мощности);
- эквивалентная температура охлаждающей среды.

Проверка номинальной мощности трансформаторов основана на преобразовании реального графика нагрузки в эквивалентный по тепловому действию двухступенчатый график (рис 3.4). В преобразовании используются следующие коэффициенты:

$K_1 = S_{\text{эКВ1}}/S_{\text{НОМ}}$  – коэффициент начальной нагрузки;

$K_2 = S_{\text{эКВ2}}/S_{\text{НОМ}}$  – коэффициент перегрузки;

$K_{\text{МАХ}} = S_{\text{МАХ}}/S_{\text{НОМ}}$  – коэффициент максимальной нагрузки,

Эквивалентные мощности  $S_{\text{эКВ1}}$  и  $S_{\text{эКВ2}}$  определяются по формуле (3.3) соответственно для участков начальной нагрузки и перегрузки. Если для выбранного трансформатора заданный график создает несколько участков перегрузки, то при определении участка систематической перегрузки  $t_{\text{п}}$  на этом графике выбирается участок наибольшей перегрузки, а если на этом участке встречаются интервалы нагрузки меньше  $S_{\text{НОМ}}$  они все равно идут в расчет коэффициента  $K_2$ . По всей остальной части графика определяется коэффициент начальной нагрузки  $K_1$ . После расчета коэффициентов  $K_1$ ,  $K_2$  производится проверка преобразования и при необходимости коррекция двухступенчатого графика. Считается, что при  $K_2 > 0,9K_{\text{МАХ}}$  обеспечена удовлетворительная точность преобразования, а при  $K_2 < 0,9K_{\text{МАХ}}$  производится корректировка, то есть вместо расчетного значения  $K_2$  принимается  $K_2 = 0,9K_{\text{МАХ}}$  пересчитывается время перегрузки.

Затем, по параметрам трансформатора и значению эквивалентной годовой температуры из таблиц систематических перегрузок опубликованных в [9] выбирается необходимая таблица из которой по значениям  $K_1$ ,  $t_{\text{п}}$  находится предельно допустимый коэффициент систематической перегрузки  $K_{2\text{пр}}$ . На основании этих данных делают следующие выводы.

При  $K_2 < K_{2\text{пр}}$  трансформаторы принимаются к установке в проектируемую станцию, а при несоблюдении этого условия выбираются большей мощности.

Если оказалось  $1,5 < K_{2\text{пр}} < 2,0$  и при этом  $K_2 < K_{2\text{пр}}$ , трансформатор будет при заданном графике работать в режиме систематической перегрузки, но для его эксплуатации требуется разрешение завода изготовителя. В проектировании этот режим исключается.



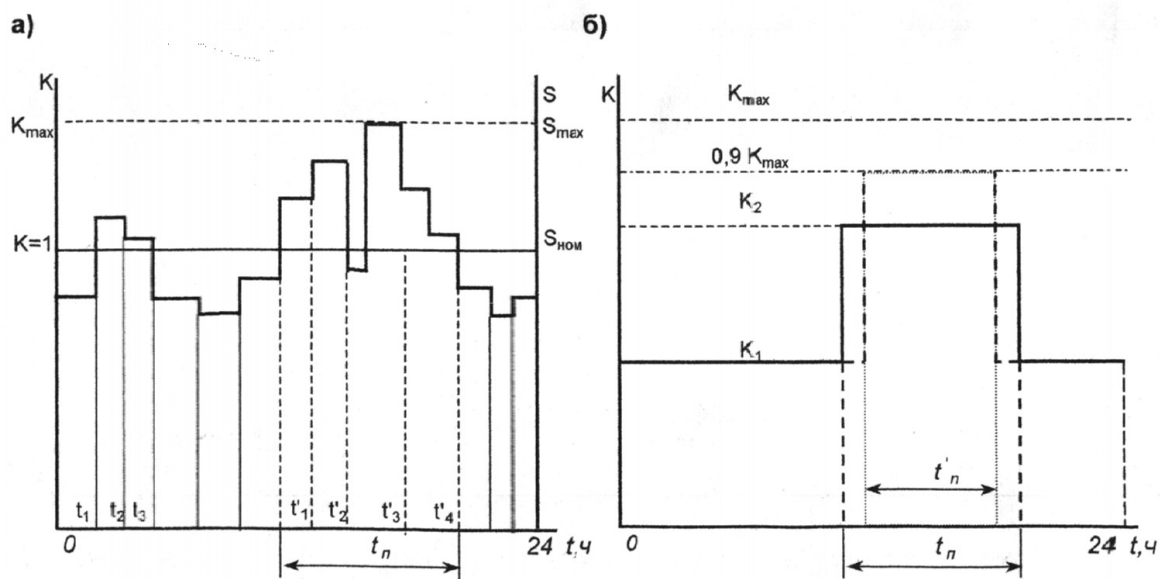


Рис.3.4. Преобразование заданного графика нагрузки (а) в эквивалентный двухступенчатый (б).

$$t'_n = \frac{k_2^2 \cdot t_n}{(0,9 \cdot K_{max})^2} \quad (3.5)$$

Если при отключении одного трансформатора связи (аварийный режим) оказалось  $K_2 > 2,0$  эксплуатация трансформатора не допускается.

При выборе типа силового трансформатора необходимо учитывать, что если график нагрузки трансформатора неравномерный, необходимо предусмотреть установку регулирования напряжения под нагрузкой (РПН). При равномерном графике нагрузки это условие не обязательно.

Также преобразование заданного графика нагрузки в эквивалентный двухступенчатый можно выполнять в следующей последовательности:

1. провести на заданном графике горизонтальную линию с ординатой  $k=1$  ( $S_{ном}$ ), т.е. линию номинальной нагрузки;
2. пересечением этой линии с исходным графиком выделить участок наибольшей перегрузки продолжительностью  $h'$ .
3. оставшуюся часть исходного графика разбить на  $m$  интервалов  $\Delta t_i$ , исходя из возможности провести линию средней нагрузки в каждом интервале и определить значение  $S'_1$ ,  $S'_2$  и  $S'_m$ .
4. определить начальную нагрузку  $k_1$  эквивалентного графика из выражения:

$$K_1 = \frac{1}{S_{ном}} \sqrt{\frac{S_1^2 \Delta t_1 + S_m^2 \Delta t_m}{\Delta t_1 + \Delta t_m}}$$

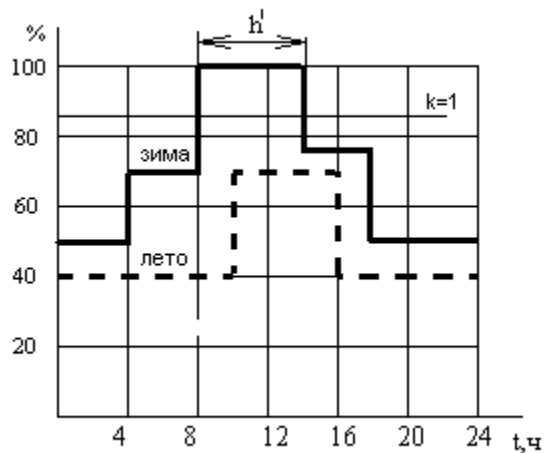


Рис. 3.5. Двухступенчатый суточный график нагрузки.

5. участок перегрузки  $h'$  на исходном графике разбить на  $p$  интервалов  $\Delta h_i$ , исходя из возможности провести линию средней нагрузки в каждом интервале, и определить значение  $S'_1$ ,  $S'_i$  и  $S'_p$ .

6. определить предварительное значение нагрузки  $K'_2$  эквивалентного графика нагрузки из выражения:

$$K'_2 = \frac{1}{S_{ном}} \sqrt{\frac{(S'_1)^2 \Delta h_1 + (S'_p)^2 \Delta h_p}{\Delta h_1 + \Delta h_p}}$$

7. затем следует сравнить предварительного значения нагрузки  $K'_2$  с  $K_{max}$  исходного графика, где  $[K_{max} = S_{max} / S_{ном}]$ .

если  $K'_2 \geq 0,9 K_{max}$ , то  $\Rightarrow K_2 / K'_2$

если  $K'_2 < 0,9 K_{max}$ , то  $\Rightarrow K_2 = 0,9 K_{max}$

8. продолжительность перегрузки следует скорректировать по формуле

$$h = \frac{K_2^2 h}{(0,9 K_{max})^2}$$

### 3.3 Пример выбора трансформаторов

Выбрать номинальную мощность и тип трансформатора для однострансформаторной понижающей ПС 110/10 кВ предназначенной для ЭС потребителей III категории (централизованный трансформаторный резерв предусмотрен) с максимальной нагрузкой  $P_{max} = 10 \text{ МВт}$  при  $\cos \phi = 0.8$ . Эквивалентная температура воздуха  $\theta = -10 \text{ }^\circ\text{C}$  зимой и  $\theta = 20 \text{ }^\circ\text{C}$  летом.

Решение: Максимальное значение полной мощности передаваемой через трансформатор.

$$S_{max} = P_{max} / \cos \phi = 10 / 0.8 = 12,5 \text{ МВ} \cdot \text{А}$$

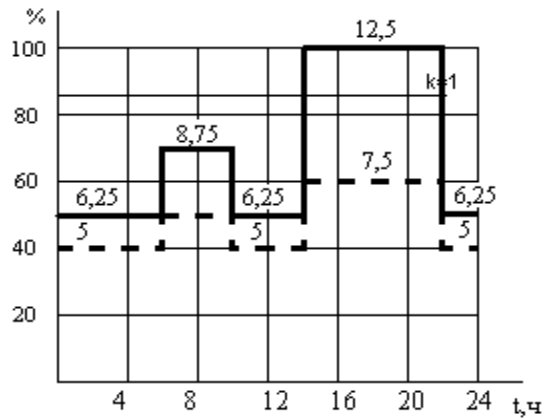


Рис 3.6. Двуступенчатый суточный график нагрузки зима: (нагрузка на каждой ступени)

$$0-6: S_1 = \frac{n_1 \%}{100} \cdot S_{\max} = 6,25 \text{ МВ}\cdot\text{А}$$

$$6-10: S_2 = 8,75 \text{ МВ}\cdot\text{А}$$

$$10-14: S_3 = 6,25 \text{ МВ}\cdot\text{А}$$

$$14-22: S_4 = 12,5 \text{ МВ}\cdot\text{А}$$

$$22-24: S_5 = 6,25 \text{ МВ}\cdot\text{А}$$

Лето:

$$0-6: S'_1 = 5 \text{ МВ}\cdot\text{А}$$

$$6-10: S'_2 = 6,25 \text{ МВ}\cdot\text{А}$$

$$10-14: S'_3 = 5 \text{ МВ}\cdot\text{А}$$

$$14-22: S'_4 = 7,5 \text{ МВ}\cdot\text{А}$$

$$22-24: S'_5 = 5 \text{ МВ}\cdot\text{А}$$

Предварительная мощность трансформатора:

$$S_{m, \text{пред}} = S_{\max} / K_{\Pi} = 12,5 / 1,4 = 8,9 \text{ МВ}\cdot\text{А},$$

где  $K_{\Pi}$  – коэффициент перегрузки трансформатора.

Выбираем трансформатор типа ТДН-10000/110  $S_{\text{ном}} = 10 \text{ МВ}\cdot\text{А}$

$$K_1 = \frac{1}{10} \sqrt{\frac{6,25^2 \cdot 6 + 8,75^2 \cdot 4 + 6,25^2 \cdot 4 + 6,25^2 \cdot 2}{6 + 4 + 4 + 2}} = 0,696$$

$$K'_2 = \frac{1}{10} \sqrt{\frac{12,5^2 \cdot 8}{8}} = 1,25; K_{\max} = S_{\max} / S_{\text{ном}} = 1,25$$

$$K'_2 = 1,25 > 0,9 \cdot K_{\max} = 1,125 \Rightarrow K_2 = K'_2 = 1,25$$

$$h = \frac{K_2^2 h'}{(0,9 K_{\max})^2} = \frac{1,25^2 \cdot 8}{(0,9 \cdot 1,25)^2} = 9,9 \approx 10 \text{ ч.}$$

Для допустимых систематических перегрузок по таблице при системе охлаждения Д,  $\theta_{\text{охл}} = -10^\circ \text{C}$ ,  $K_1 = 0,096$ ,  $h = 8$  ч находим  $K_{2\text{доп}} = 1,39$   
 $K_{2\text{доп}} = 1,39 > K_2 = 1,25$

Начальная нагрузка эквивалентного суточного летнего графика

$$K_1 = \frac{1}{10} \sqrt{\frac{5^2 \cdot 6 + 6,25^2 \cdot 4 + 5^2 \cdot 4 + 5^2 \cdot 2}{6 + 4 + 4 + 2}} = 0,534$$

кратность максимальной нагрузки летом

$$K_2' = \frac{1}{10} \sqrt{\frac{7,5^2 \cdot 8}{8}} = 0,75$$

Для допустимых систематических перегрузки при  $\theta = 20^\circ \text{C}$ ,  $K_1 = 0,534 h = 8$   
 ч система охлаждения трансформатора Д находим  $K_{2\text{дон}} = 1,17$

$$K_2 = 0,75 < K_{2\text{дон}} = 1,17$$

Таким образом, трансформатор удовлетворяет расчетным условиям, следовательно выбран верно.

## 4 ВЫБОР СХЕМ РАСПРЕДЕЛИТЕЛЬНЫХ УСТРОЙСТВ

### 4.1. Схемы соединений на РУВН и РУСН

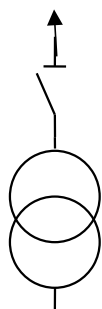


Рис. 4.1. Блок “линия-трансформатор”

1. Блок “линия-трансформатор” с разъединителем (рис. 4.1). Применяется на напряжении 35-330 кВ. Схема экономична, проста, но не гибка. Сущность схемы заключается в отказе от установки на стороне повышенного напряжения отключающей аппаратуры. По этой схеме выполняются тупиковые однострансформаторные ПС.

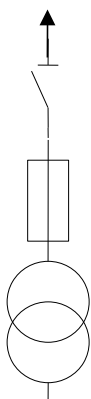


Рис. 4.2. Блок “линия-трансформатор”

2. Блок “линия-трансформатор” с предохранителем (рис.4.2). Применяется на напряжения до 35 кВ. Сущность схемы заключается в отказе от установки на стороне повышенного напряжения отключающей аппаратуры. Достоинство: схема экономична, проста, но не гибка. По этой схеме выполняются тупиковые однострансформаторные ПС. Предохранитель выполняет роль защищающего и коммутационного элемента. Недостатком схемы является необходимость замены предохранителя в случае его перегорания и связанный этим перерыв электроснабжения.

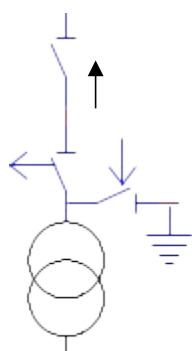


Рис. 4.3. Блок “линия-трансформатор”

3. Блок “линия-трансформатор” с отделителем и короткозамыкателем (рис. 4.3). Применяют на напряжении 35 - 220 кВ. Сущность схемы заключается в отказе от установки на стороне повышенного напряжения отключающей аппаратуры. Схема экономична, проста (хотя сложнее остальных), но не гибка. По этой схеме выполняются тупиковые однострансформаторные ПС. Не рекомендуется использовать такую схему на коротких линиях вблизи электрической станции.

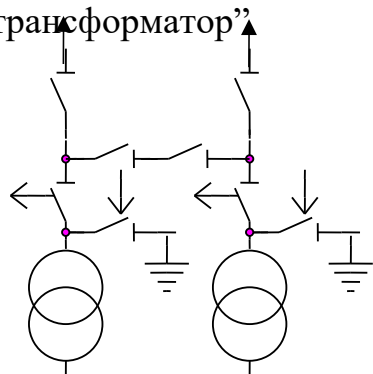


Рис. 9.4. Блок “линия-трансформатор”

4. Два блока с отделителями и неавтоматической перемычкой со стороны линии (рис.4.4). Схема применяется на напряжении 35-220 кВ. По этой схеме выполняются ответвительные ПС,

присоединенные к линиям. Достоинство: гибкая, экономичная. Недостаток - как в предыдущей схеме.

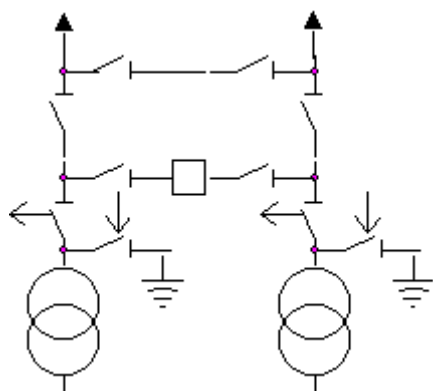


Рис.4.5. Мостик с выключателем

5. Мостик с выключателем в перемычке и отделителями в цепях трансформаторов (рис.4.5). Применяют на напряжении 35 – 220 кВ. Схема экономична, проста, но не гибка. Отключение трансформатора затрачивает бесперебойность работы цепи линии. По этой схеме выполняются проходные ПС.

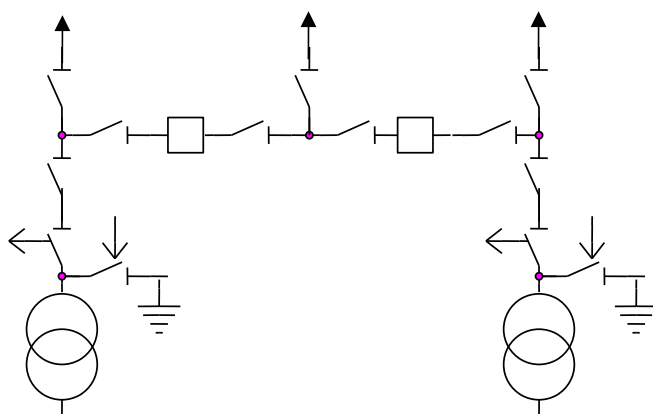


Рис. 4.6. Мостик двойной

6. Мостик двойной с отделителями в цепях трансформаторов (рис.4.6). Применяют на напряжении 110 кВ. По этой схеме выполняются тупиковые и ответвительные ПС (если возникла необходимость присоединения одной дополнительной линии).

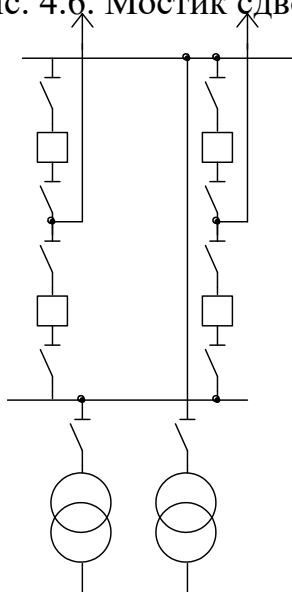


Рис. 4.7. Четырехугольник

7. Четырехугольник (рис.4.7). Применяют на напряжения 220 кВ и выше. Схема экономична, позволяет производить ревизию любого выключателя без нарушения работы элементов. По этой схеме выполняются проходные ПС если в линиях предусмотрена АПВ. Может использоваться при установке на ПС четырех трансформаторов и при двух питающих линиях.

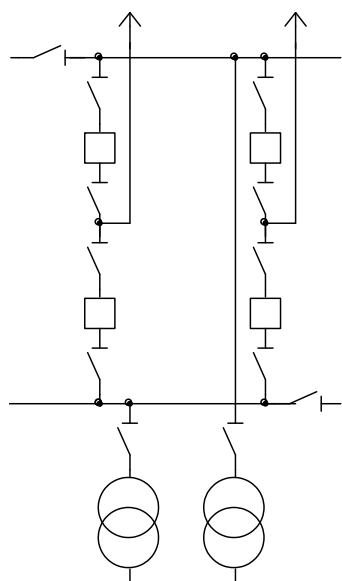


Рис.4.8. Расширенный четырехугольник

8. Расширенный четырехугольник (рис. 4.8). Применяют на напряжении 220, 330 кВ. Схема экономична, позволяет производить ревизию любого выключателя без нарушения работы элементов. По этой схеме выполняются проходные ПС, при четырех линиях 220-330 кВ. и двух трансформаторов.

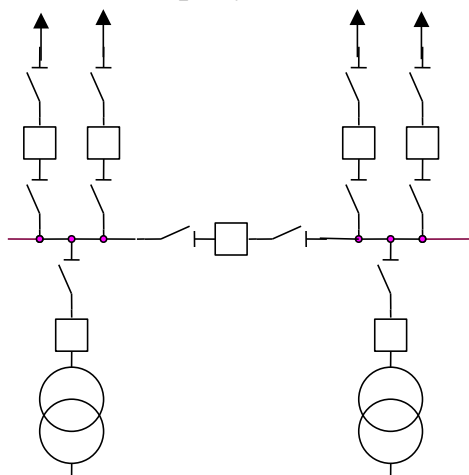


Рис. 4.9. Секционированная система шин

9. Одна секционированная система шин (рис. 4.9), в которой применяется не более 10 присоединений. Используется на напряжение не выше 35 кВ. Основной недостаток: потеря генераторной мощности и части линий на все время ремонта секции сборных шин. Возможна более широкая автоматизация управления выключателями.

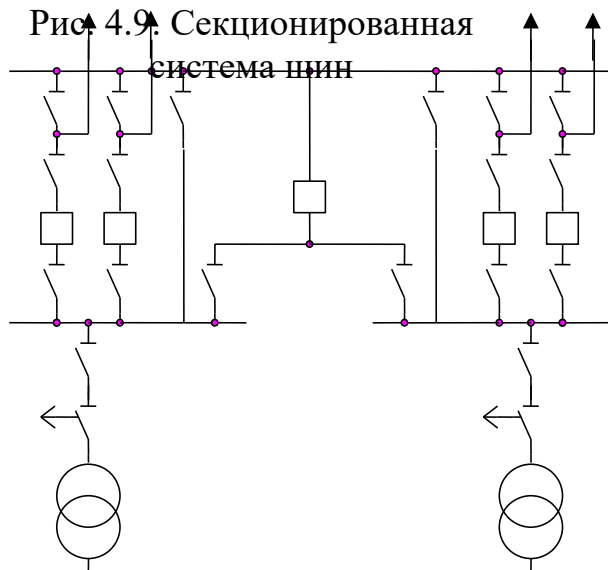


Рис.4.10. Секционированная система шин с обходной системой шин

10. Одна секционированная система шин (рис.4.10) с обходной системой шин, с отделителями в цепях трансформаторов и совмещенными секционным и обходным выключателями (до шести присоединений). Применяют на напряжении 110 кВ. Позволяет производить замену линейных выключателей без отключения самой линии. Ремонт секции связан с отключением всех линий и одного трансформатора, поэтому такие схемы можно применять при парных линиях или линиях резервируемых от других ПС.

Схема используется в узловых ПС.

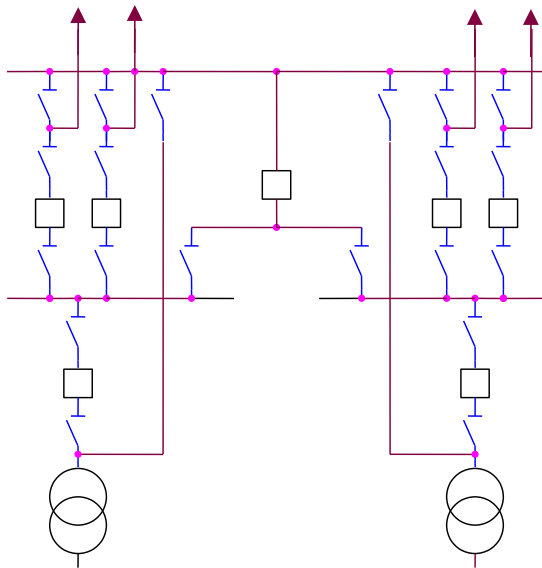


Рис. 4.11. Секционированная система шин с обходной системой шин

11. Одна секционированная система шин с обходной системой шин, и совмещенными секционным и обходным выключателями (рис.4.11). Применяют на напряжении 110, 220 кВ. Позволяет производить замену линейных выключателей без отключения самой линии. Ремонт секции связан с отключением всех линий и одного трансформатора, поэтому такие схемы можно применять при парных линиях или линиях резервируемых от других ПС. Схема используется в узловых ПС.

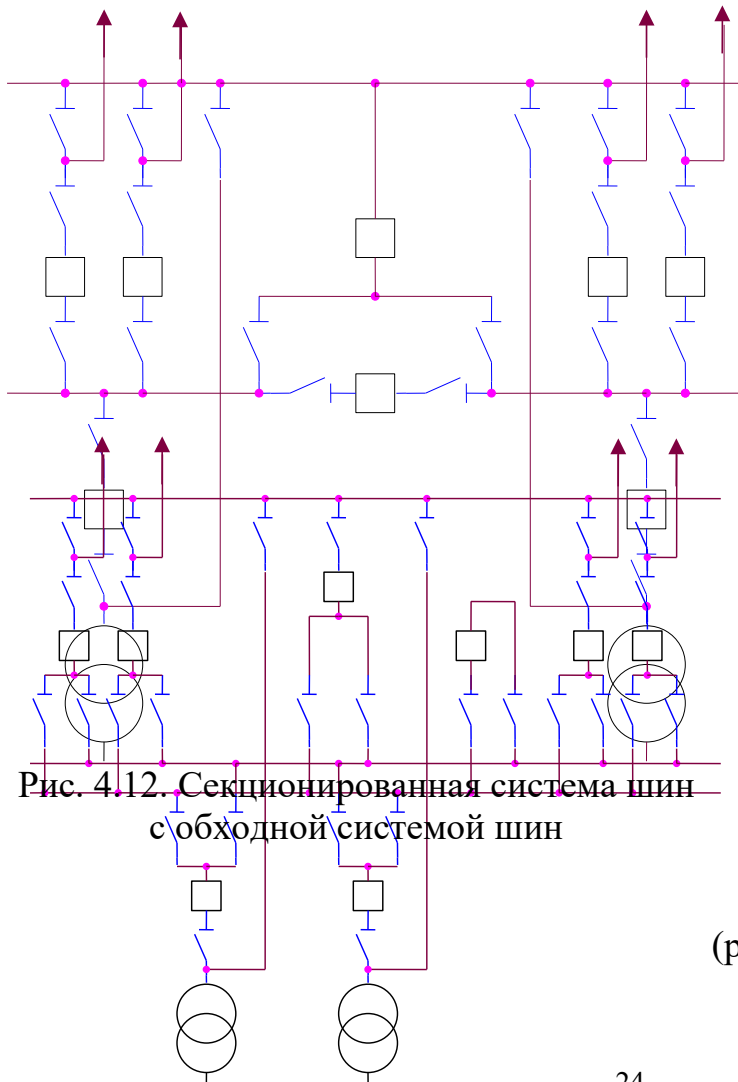


Рис. 4.12. Секционированная система шин с обходной системой шин

12. Одна секционированная система шин с обходной системой шин, и совмещенными секционным и обходным выключателями (рис.4.12). Применяют на напряжении 110, 220 кВ. Позволяет производить замену линейных выключателей без отключения самой линии. Ремонт секции связан с отключением всех линий и одного трансформатора, поэтому такие схемы можно применять при парных линиях или линиях резервируемых от других ПС. Схема используется в узловых ПС.

13. Две рабочие системы шин (рис.4.13) с обходной системой

Рис. 4.13. Две рабочие системы шин с обходной системой шин



шин (от семи до пятнадцати присоединений). Применяют на напряжении 110, 220 кВ. Система предусматривается когда питание некоторых потребителей или связь с системой выполнены одиночными линиями или же линии выполняются двойными, являются особо ответственными. Отказ первого выключателя при аварии приводит к отключению всех источников питания и линии. Повреждение шиносоединительного выключателя равноценно КЗ, на обеих системах шин. Большое количество операций разъединителями при выводе в ревизию и ремонт выключателей усложняет эксплуатацию РУ. Необходимость установки шиносоединительного, обходного выключателей и большого количества разъединителей увеличивает затраты на сооружение РУ. Схемы используются в узловых ПС.

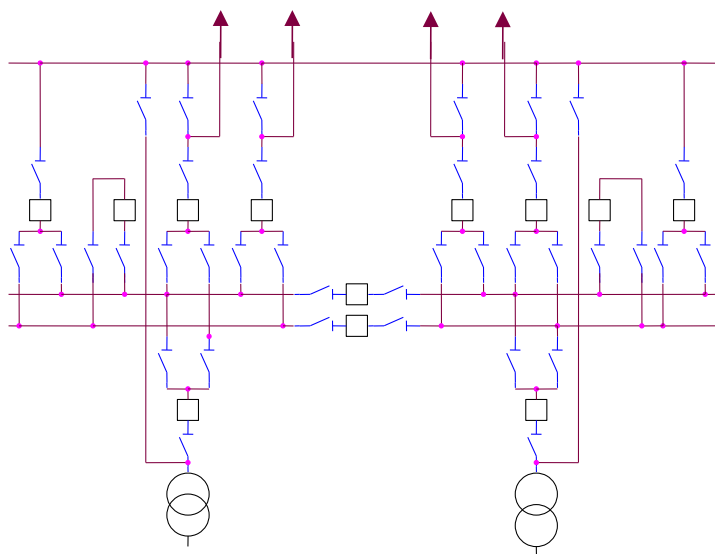


Рис. 4.14. Две секционированные системы шин с обходной системой шин

14. Две секционированные системы шин (рис.4.14) с обходной системой шин (более пятнадцати присоединений). Применяют на напряжении 110, 220 кВ. Система предусматривается когда питание некоторых потребителей или связь с системой выполнены одиночными линиями или же линии выполняются двойными, являются особо ответственными. Отказ первого выключателя при аварии приводит к отключению всех источников питания и линии. Повреждение

шиносоединительного выключателя равноценно КЗ, на обеих системах шин. Большое количество операций разъединителями при выводе в ревизию и ремонт выключателей усложняет эксплуатацию РУ. Необходимость

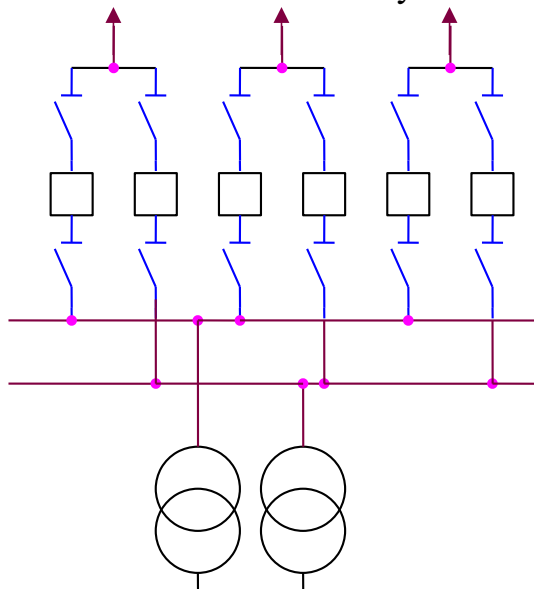


Рис. 4.15. Трансформатор - шины с линией

установки шиносоединительного, обходного выключателей и большого количества разъединителей увеличивает затраты на сооружение РУ. Схемы используются в узловых ПС.

15. Трансформатор - шины с линией (рис.4.15). Через два выключателя (до четырех линий 330-500 кВ, и трех присоединением при 750 кВ.) Применяют на напряжении 330-750 кВ. Позволяет производить

ремонт и ревизию любого выключателя без перерыва снабжения потребителя. Проста в обслуживании. Схема надежна, гибка, но имеет большее количество разъединителей, выключателей, изоляторов, более сложная конструкция РУ, что приводит к увеличению капиталовложений на сооружение ГРУ. Схема применяется в узловых ПС.

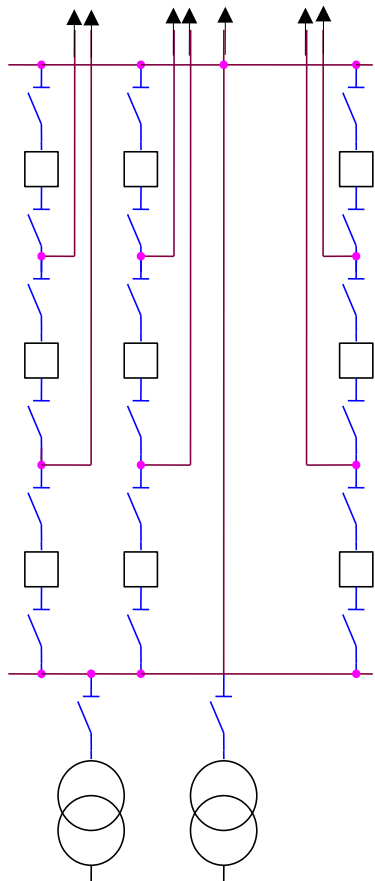


Рис. 4.16. Трансформатор - шины

16. Трансформатор - шины (рис.4.16) с полуторным присоединением линий (до шести линий). Применяют на напряжении 330-750 кВ. При отключении одного выключателя все другие остаются в работе. Обладает высокой надежностью.

Отключение КЗ на линии с двумя выключателями приводит к общему увеличению ревизий выключателей, удорожание конструкций РУ при нечетном присоединении. Увеличение количества выключателей в схеме. Схема применяется в узловых ПС.

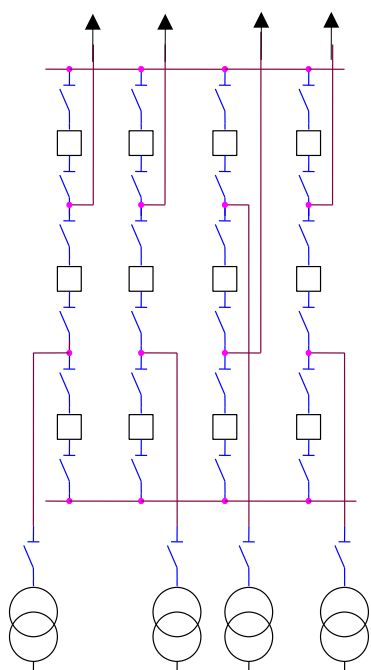


Рис. 4.17. Полуторная схема

17. Полуторная схема (восемь и более присоединений). Применяют на напряжении 330-750 кВ. При отключении одного выключателя (рис. 4.17) все другие остаются в работе. Обладает высокой надежностью. Отключение КЗ на линии с двумя выключателями приводит к общему увеличению ревизий выключателей, удорожание конструкций РУ при нечетном присоединении. Увеличение количества выключателей в схеме. Снижение надежности если количество линий не соответствует числу трансформаторов. Схема

применяется в узловых ПС.

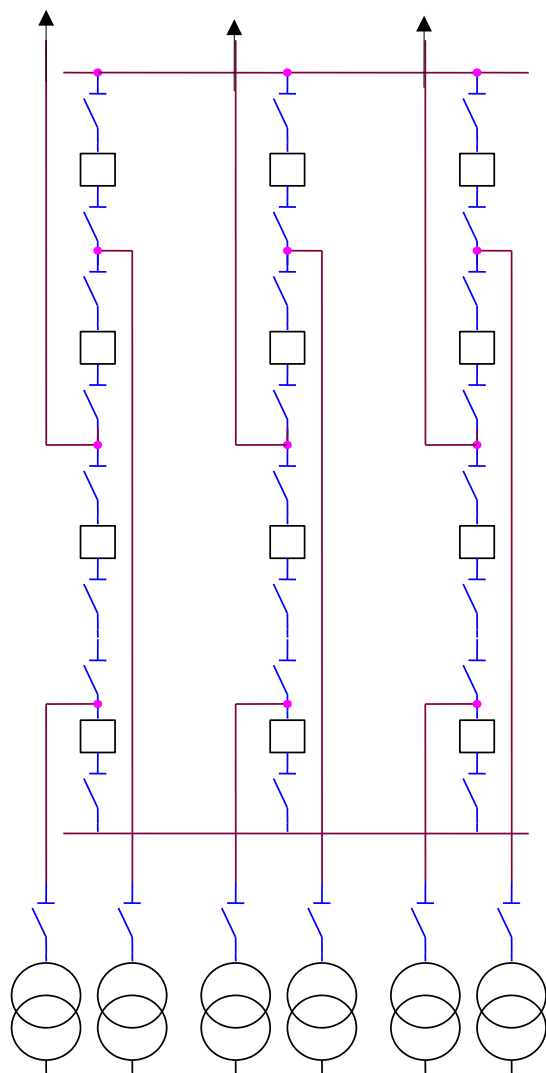


Рис .4.18. Схема с двумя системами шин и с четырьмя выключателями на три цепи

18. Схема с двумя системами шин и с четырьмя выключателями на три цепи (рис.4.18). Применяют на напряжении 330-500 кВ. Схема экономичней двух предыдущих, секционирование сборных шин требуется при пятнадцати присоединений и более, схема надежна. Конструкция ОРУ по рассмотренной схеме достаточно экономична и удобна в обслуживании.

19. Схемы многоугольников (Рис.4.19 а,б,в.). Число углов или вершин многоугольника определяется числом цепей. При трех цепях(один трансформатор и две линии) имеет место треугольник (рис.4.19 а), при четырех цепях (два трансформатора и две линии, или один трансформатор и три линии)-четыреугольник (рис. 4.19 б) или квадрат и далее соответственно пяти (рис.4.19 в) и шестиугольники.

Фигуры более сложные не применяются, так как недостатки, свойственные схемам многоугольников, становятся особенно заметными при числе сторон многоугольника, равно пяти - шести, и тем более при дальнейшем усложнении фигур.

Достоинства: каждая цепь обслуживается двумя выключателями, маневренность, гибкость схемы. Недостатки: неизбежные значительные переделки в РУ в случае их расширения, усложнение вторичных токовых цепей.

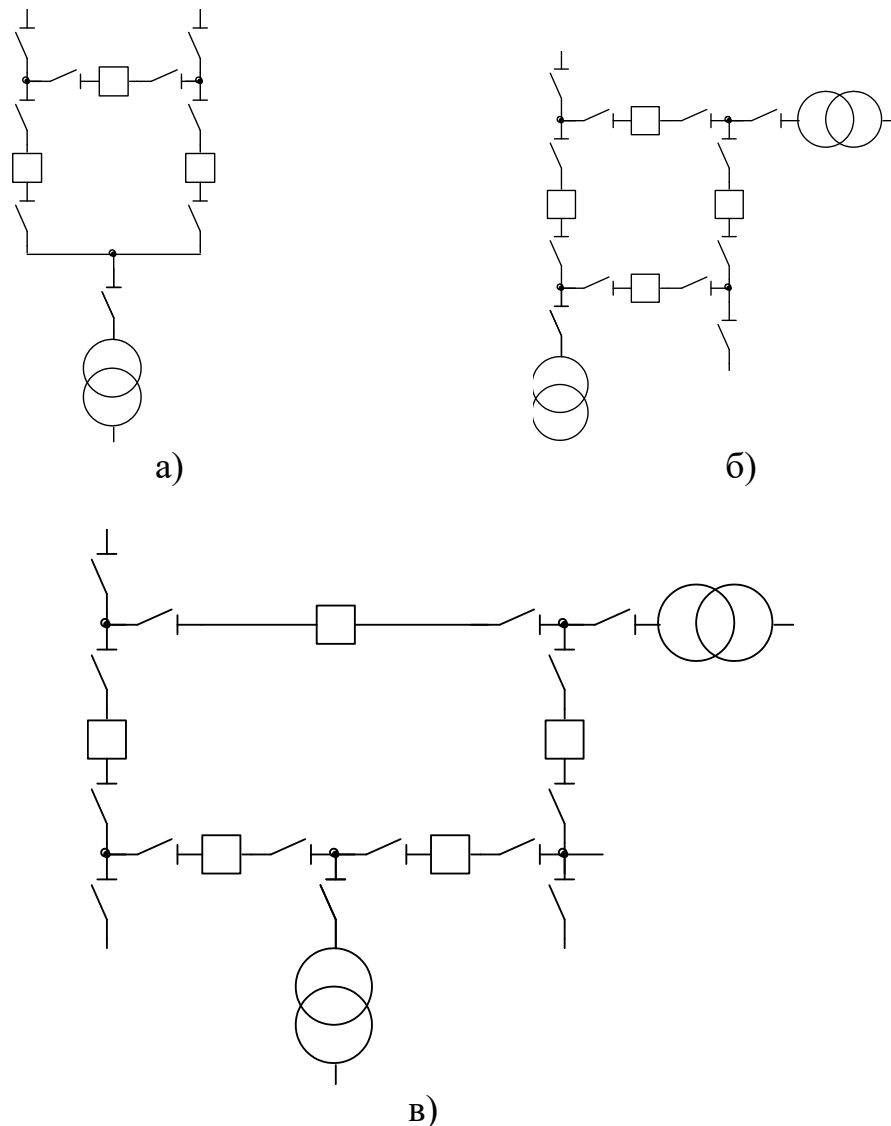


Рис. 4.19. Схема многоугольников  
 а– схема треугольника; б– схема четырехугольника;  
 в– схема пятиугольника.

## 4.2 Схемы подстанций на низшем напряжении

На низшем напряжении 6-10 кВ в ПС применяется секционированная система шин с раздельной работой секций, основным недостатком которой является потеря генераторной мощности и части линий на все время ремонта секции сборных шин. Так же могут быть применены комплектные РУ, которые обладают малыми габаритами, безопасностью обслуживания, малой стоимостью и т. д. При необходимости глубокого ограничения уровня токов КЗ применяются трансформаторы с расщепленной обмоткой, а также простые и сдвоенные групповые реакторы в цепи трансформаторов.

Отходящие линии, как правило не реагируются. На ПС секционные реакторы малоэффективны и не применяются. Допустимый уровень токов КЗ зависит от параметров электрооборудования а параметров распределительной кабельной сети. Снижение уровня токов КЗ электрически отдаляет потребителей от источников энергии и при прочих равных условиях ухудшает условия работы комплексной нагрузке при переходных процессах.

При наличии на ПС синхронных компенсаторов (СК), последние включаются непосредственно после трансформаторов. Пуск СК в зависимости от мощности - прямой или реакторный. Батареи конденсаторов обычно включаются на секции РУНН. Линейные регулировочные трансформаторы включаются между трансформатором и реактором.

Типовые схемы ПС на НН приведены на рис 4.20. Вопрос об установке СК, батареи конденсаторов или линейных регулировочных трансформаторов решается на основании технико-экономических расчетов с учетом требований к качеству электроэнергии у потребителей, уровней напряжения на стороне ВН ПС в различных режимах, уровня токов КЗ и т.п.

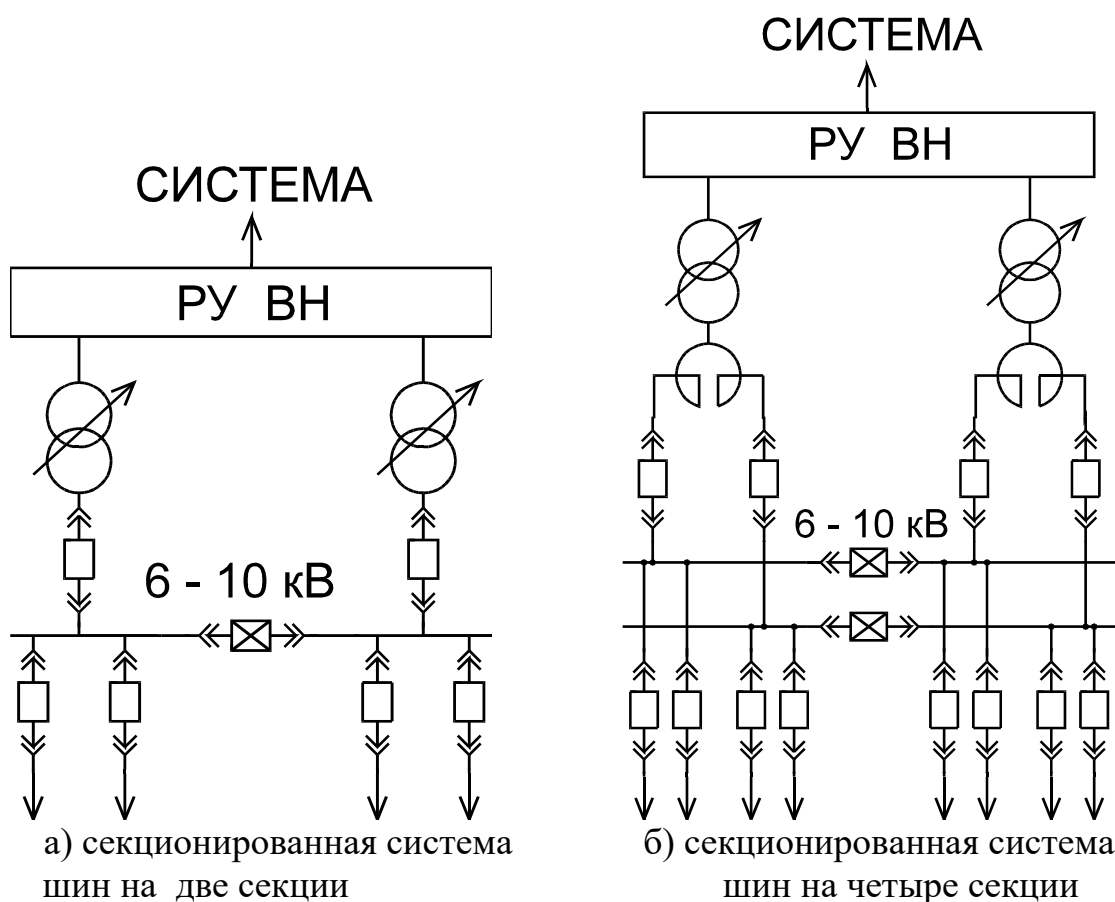


Рис. 4.20. Схемы ПС на низшем напряжении.

#### 4.3. Выбор схемы и трансформаторов собственных нужд подстанций

Состав потребителей собственных нужд ПС зависит от типа подстанций, мощности трансформаторов, наличия синхронных компенсаторов, типа электрооборудования. Наименьшее количество потребителей собственных нужд на подстанциях, выполненных по упрощенным схемам, без синхронных компенсаторов, без постоянного дежурства. Это— электродвигатели обдува трансформаторов, обогрев привода отделителей и короткозамыкателей, шкафов КРУН, также освещение подстанции.

Наиболее ответственными потребителями собственных нужд подстанций являются оперативные цепи, система связи, телемеханики, система охлаждения трансформаторов и СК, аварийное освещение система пожаротушения.

Мощность потребителей собственных нужд невелика, поэтому они присоединяются к сети 380/220 В, которая получает питание от понижающих трансформаторов. На всех двух трансформаторных подстанциях 35–750 кВ устанавливаются два ТСН. На простейших однитрансформаторных подстанциях малой мощности устанавливается один ТСН и предусматривается складской резерв. Если на однитрансформаторной подстанции установлен синхронный компенсатор, или воздушные выключатели, или трансформатор с системой охлаждения Д и ДЦ, то предусматриваются два ТСН, один из которых присоединяется к местной сети 6-35 кВ.

Мощность ТСН выбирается в соответствии с нагрузками в разных режимах работы подстанции, но не более 630 кВ·А.

$$S_{ТСН} = \frac{P_{\max.с.н.}}{k_n \cdot \cos \phi}, \quad (4.1)$$

где  $P_{\max.с.н.}$ — максимальная мощность на собственные нужды,  $k_n=1,4$ — коэффициент перегрузки трансформатора.

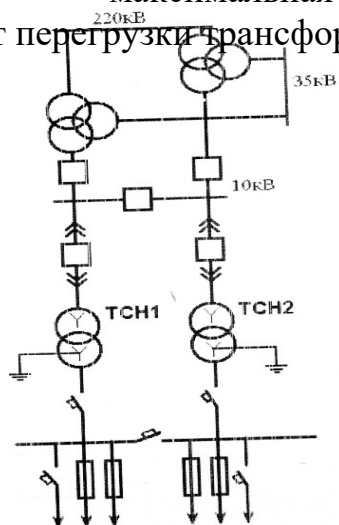


Рис. 4.21 Схема питания собственных нужд подстанции подстанций

## 5 ТЕХНИКО-ЭКОНОМИЧЕСКОЕ СРАВНЕНИЕ ВАРИАНТОВ

### 5.1 Техничко-экономический расчет

Очень важно принять наиболее экономичный вариант сети с лучшими технико-экономическими показателями. Для этого совершим технико-экономический расчет.

Каноническая формула дисконтированных затрат на сооружение и эксплуатацию какого-либо объекта в течение расчетного периода ( $T_p=10$  лет) имеет вид:

$$Z_0 = \sum (K_{coop,t} + I_{\sum t} - K_{ликв,t}) \cdot i \cdot (1+E)^{-t} \quad (5.1)$$

где  $K_{coop,t}$ ,  $I_{\sum t}$  – капиталовложения на сооружение объекта и суммарные издержки его эксплуатации в год  $t$ , тыс. руб.;

$K_{ликв,t}$  – ликвидационная (остаточная) стоимость объекта на момент окончания расчетного периода ( $t=T_p$ ), тыс. руб.;

$E$  – норматив дисконтирования (приведения разновременных затрат)  $E=0,1$

Суммарные издержки на эксплуатацию определяются:

$$I_{\sum t} = I_{обсл,t} + I_{ном,t} \quad (5.2)$$

где  $I_{обсл,t}$  – отчисления на ремонт и обслуживание (без отчислений на реновацию), тыс. руб.;

$I_{ном,t}$  – издержки на возмещение потерь электроэнергии, тыс. руб.

В свою очередь  $I_{обсл,t}$  находятся по формуле:

$$I_{обсл,t} = (a - a_{рен}) \cdot K_{coop,t} \quad (5.3)$$

$$I_{ном,t} = \Delta W_{ПС} \cdot C \quad (5.4)$$

где  $K_{coop,t}$  – суммарная дисконтированная стоимость сооружения объекта на момент начала его эксплуатации, т.е. за период строительства ( $t=T_c$ ), тыс. руб.

$a_{рен}$  – коэффициент отчислений на реновацию;

$a$  – общие нормы отчислений от капиталовложений.

$C$  – стоимость 1 кВт·ч электроэнергии, принимаем по данным АО «Мариэнерго» на 2006 год равными 1,24 руб./кВт·ч;

Ликвидационная стоимость определяется:

$$K_{ликв,t} = K_{coop,t} \cdot (1 - a_{рен} \cdot T_э) \quad (5.5)$$

где  $T_э = T_p - T_c$  – время эксплуатации объекта до окончания расчетного периода, лет. ( $T_c=2$  года – срок строительства обоих вариантов подстанций)

В соответствии (5.1) и (5.2) дисконтированные затраты могут быть

представлены в виде суммы четырех составляющих:

$$Z_{\partial} = Z_{\text{соор}} + Z_{\text{обсл}} - Z_{\text{ликв}} + Z_{\text{ном}}, \quad (5.6)$$

$$Z_{\text{соор}} = K_{\text{соор}}; \quad (5.7)$$

$$Z_{\text{обсл.}} = \sum_{t=T_c+1}^{T_p} (a - a_{\text{рен}}) \cdot K_{\text{соор}} \cdot (1+E)^{-t}; \quad (5.8)$$

$$Z_{\text{ликв}} = K_{\text{соор}} \cdot (1 - a_{\text{рен}} \cdot T_{\text{э}}) \cdot (1+E)^{-T_p}; \quad (5.9)$$

$$Z_{\text{ном}} = \sum_{t=T_c+1}^{T_p} I_{\text{ном}} \cdot (1+E)^{-t}; \quad (5.10)$$

Первые три составляющие определяются стоимостью сооружения объекта. Поэтому их целесообразно объединить в общий параметр, присвоив ему условное название «капитальные затраты»

$$Z_{\text{к}} = Z_{\text{соор}} + Z_{\text{обсл}} + Z_{\text{ликв}}. \quad (5.11)$$

Тогда капитальные затраты можно представить в виде:

$$Z_{\text{к}} = D_{\text{эkv}} \cdot K_{\text{соор}}. \quad (5.12)$$

$D_{\text{эkv}}$  – эквивалентный дисконтирующий множитель, определяется как

$$D_{\text{эkv}} = 1 + (a - a_{\text{рен}}) \cdot D_{\text{р.э.}} - (1 - a_{\text{рен}} \cdot T_{\text{э}}) \cdot (1+E)^{-T_p} \quad (5.13)$$

$D_{\text{р.э.}}$  – расчетный дисконтирующий множитель за срок эксплуатации до окончания расчетного периода:

$$D_{\text{р.э.}} = \sum_{t=T_c+1}^{T_p} (1+E)^{-t}. \quad (5.14)$$

Тогда окончательно получим:

$$Z_{\partial} = D_{\text{эkv}} \cdot K_{\text{соор}} + Z_{\text{ном}}. \quad (5.15)$$

Таким образом, при выборе наилучшего варианта следует использовать критерий минимума суммарных дисконтированных затрат, который записывается в виде

$$Z_{\partial} \Rightarrow \min. \quad (5.16)$$

и формируется следующим образом: оптимальному варианту электрической сети соответствует наименьшее значение суммарных дисконтированных затрат на ее сооружение и эксплуатацию в течение заданного расчетного периода.

Суммарные капитальные вложения определяются по укрупненным стоимостным показателям элементов электрической сети.

## 5.2 Капиталовложения на сооружение подстанций



Суммарные капиталовложения на сооружение понижающих подстанций определяются как

$$K_{ПС} = K_{тр} + K_{РУ}, \quad (5.17)$$

где  $K_{тр}$  – стоимость трансформаторов;  $K_{РУ}$  – стоимость распределительных устройств.

При установке на ПС  $n_t$  однотипных трансформаторов (или АТ) одинаковой мощности  $K_{тр} = n_t K_{тр.расч}$ , где  $K_{тр.расч}$  – укрупненный показатель стоимости, включающий помимо стоимости самого трансформатора ( $K_{ТР}$ ) затраты на строительную часть, монтаж, ошиновку, шинопроводы, грозозащиту, заземление, контрольные кабели и релейную защиту. Для двухобмоточных понижающих трансформаторов с РПН класса 35-220 кВ отношение  $K_{тр.расч}/K_{тр}$  в диапазоне значений  $S_{т.ном}$  от 16 до 160 МВ·А является довольно стабильным и изменяется в пределах 1,2-1,3, т.е. в среднем расчетная стоимость превышает стоимость собственно трансформатора на 25%. Для устанавливаемых на крупных системных подстанциях в 500-1150 кВ трехфазных групп из однофазных АТ отношение  $K_{тр.расч}/K_{тр}$  имеет значительный разброс и существенно отличается от рассмотренного выше в большую сторону, изменяясь в диапазоне от 1,4 до 1,9.

Для получения значения укрупненного показателя стоимости на текущий момент необходимо умножить расчетную стоимость в базовых ценах  $K_{тр.расч.баз}$  на соответствующий коэффициент дефляции

$$K_{тр.расч} = k_{деф} \cdot K_{тр.расч.баз} \quad (5.18)$$

Базовые показатели стоимости трансформаторного оборудования 35-220 кВ представлены в табл.5.1

Таблица - 5.1. Базовые расчетные стоимости трансформаторов 35-220 кВ с РПН (в ценах 1991 г.)

U <sub>ном</sub> , кВ	Значения K <sub>тр.расч.баз</sub> , тыс. руб., при S <sub>т.ном</sub> , МВ·А									
	6,3	10	16	25	40	63	80	100	125	160
35/10	95	100	110	155	220	–	–	–	–	–
110/10	136	148	172	222	292	360	408	–	440	–
110/35/10	163	189	219	255	320	407	447	–	–	–
220/10	–	–	–	–	400	505	–	635	–	775

Второй крупной составляющей  $K_{ПС}$  является стоимость распределительных устройств. На вновь проектируемых подстанциях число РУ обычно не превышает трех. В этом случае

$$K_{РУ} = K_{РУ ВН} + K_{РУ СН} + K_{РУ НН}, \quad (5.19)$$

где слагаемые правой части отвечают распределительным устройствам

высшего, среднего и низшего напряжения.

### 5.3 Издержки на амортизацию и обслуживание подстанций

При технико-экономическом сопоставлении вариантов подстанций ежегодные издержки на амортизацию и обслуживание элементов сети определяют как долю от капиталовложений, т. е.

$$I_{ПС} = a_{ПС} \cdot K_{ПС}, \quad (5.20)$$

где  $a_{ПС}$  — общие нормы отчислений от капиталовложений для ПС, складывающиеся из норм амортизационных отчислений  $a_{ам}$  и отчислений на текущий ремонт и обслуживание  $a_{обсл}$ .

Часть амортизационных отчислений используется для замены оборудования по истечении срока службы на новое и называется *отчислениями на реновацию*  $a_{рен}$ . Вторая часть обеспечивает возможность выполнения периодических капитальных ремонтов  $a_{кр}$ . Таким образом, общая норма отчислений имеет три составляющие

$$a = a_{рен} + a_{к.р} + a_{обсл}, \quad (5.21)$$

В табл.5.2 в качестве иллюстрации представлены значения фигурирующих в (5.21) составляющих и суммарных норм ежегодных отчислений (в процентах от капиталовложений).

Таблица - 5.2. Нормы ежегодных отчислений на амортизацию и обслуживание элементов подстанции (%/год)

Наименование элементов	$a_{рен}$	$a_{к.р}$	$a_{обсл}$	$a$
Силовое электрооборудование и коммутационная аппаратура подстанций при высшем напряжении:				
до 150 кВ	3,5	2,9	3,0	9,4
220 кВ и выше	3,5	2,9	2,0	8,4

#### Определение потерь электроэнергии в трансформаторах.

Годовые потери энергии в двухобмоточном трансформаторе, работающем по многоступенчатому графику, определяют следующим образом:

$$\Delta W = P_x \cdot 24(N_3 + N_л) + P_k \cdot N_3 \sum_{i=1}^n \left( \frac{S_i}{S_{ном}} \right)^2 \cdot \Delta t_i + P_k \cdot N_л \sum_{j=1}^m \left( \frac{S_j}{S_{ном}} \right)^2 \cdot \Delta t_j \quad (5.22)$$

где:  $P_x$ ,  $P_k$  - потери холостого хода и короткого замыкания трансформатора, кВт;  
 $N_3$ ,  $N_л$  - число рабочих суток в зимнем и летнем сезонах;

$S_i, S_j$  - нагрузка  $i$ -й,  $j$ -й ступеней соответственно зимнего и летнего графиков нагрузки;

$\Delta t_i, \Delta t_j$  - длительность ступеней, ч;  $n, m$  - количество ступеней в зимнем и летнем графиках.

Для трехобмоточных трансформаторов определяют суточные графики нагрузок для каждой обмотки и по ним рассчитывают потери отдельно для каждой обмотки:

$$\begin{aligned} \Delta W = & P_x \cdot 24(N_z + N_l) + P_{кв} \cdot \left[ N_z \sum_{i=1}^n \left( \frac{S_{в,i}}{S_{ном}} \right)^2 \cdot \Delta t_i + N_l \sum_{j=1}^m \left( \frac{S_{в,j}}{S_{ном}} \right)^2 \cdot \Delta t_j \right] + \\ & + P_{кв} \cdot \left[ N_z \sum_{i=1}^n \left( \frac{S_{с,i}}{S_{ном}} \right)^2 \cdot \Delta t_i + N_l \sum_{j=1}^m \left( \frac{S_{с,j}}{S_{ном}} \right)^2 \cdot \Delta t_j \right] + \\ & + P_{кн} \cdot \left[ N_z \sum_{i=1}^n \left( \frac{S_{н,i}}{S_{ном}} \right)^2 \cdot \Delta t_i + N_l \sum_{j=1}^m \left( \frac{S_{н,j}}{S_{ном}} \right)^2 \cdot \Delta t_j \right], \end{aligned} \quad (5.23)$$

где:  $S_v, S_c, S_n$  - нагрузки обмоток высшего, среднего и низшего напряжений, кВт;

$P_{кв}, P_{кв}, P_{кн}$  - потери КЗ в обмотка высшего, среднего, низшего напряжений, кВт:

$$\begin{aligned} P_{кв} &= 0.5(P_{кв-с} + P_{кв-н} - P_{кв-н}), \\ P_{кв} &= 0.5(P_{кв-н} + P_{кв-с} - P_{кв-н}), \\ P_{кн} &= 0.5(P_{кв-н} + P_{кв-с} - P_{кв-с}), \end{aligned} \quad (5.24)$$

где:  $P_{кв-н}, P_{кв-н}, P_{кв-с}$  - потери в обмотках трехобмоточного трансформатора полученные из опытов короткого замыкания, с попарным участием обмоток высшего, среднего, и низшего напряжения.

Если у 3-х обмоточного автотрансформатора коэффициенты мощности на всех 3-х сторонах напряжения равны, то для расчета потерь энергии можно воспользоваться формулами трехобмоточного трансформатора (5.23) и (5.24).

## 6 ВЫБОР ОТХОДЯЩИХ ЛИНИЙ

### 6.1 Выбор отходящих линий на стороне высшего напряжения

Выбор отходящих линий на стороне высшего напряжения рассмотрим на следующем примере

Максимальная мощность на стороне ВН:  $S_{\max} = 179,6 \text{ МВ} \cdot \text{А}$ , число отходящих одноцепных линий – 2, длина линии: 80/130 км. Выбор сечения провода производится методом экономической плотности.

Продолжительность использования максимума нагрузки:

$$T_{\text{нб}} = \frac{N_3 \sum_{i=1}^n S_i t_i + N_n \sum_{j=1}^m S_j t_j}{S_{\max}}, \quad (6.1)$$

где  $S_i$  и  $S_j$  – полные мощности соответствующих ступеней по сети ВН

$$T_{\text{нб}} = \frac{200 \cdot (121,7 \cdot 4 + 143,6 \cdot 4 + 179,6 \cdot 4 + 143,6 \cdot 4 + 135,7 \cdot 4 + 121,7 \cdot 4) + 165 \cdot (78,8 + 89,8 \cdot 14 + 78,8 \cdot 4)}{179,6} = 5646,9 \text{ ч}$$

Для алюминиевых проводов определяем экономическую плотность  $j_{\text{эк}} = 1 \text{ А/мм}^2$ . Предположим, что нагрузка распределена по линиям равномерно, тогда нормальный расчетный ток:

$$I_{\text{н.расч}} = \frac{S_{\max}}{2\sqrt{3}U_n}, \quad (6.2)$$
$$I_{\text{н.расч}} = \frac{179,6 \cdot 10^3}{2\sqrt{3} \cdot 220} = 235,6 \text{ А}$$

Экономическое сечение:

$$F_{\text{эк}} = \frac{I_{\text{н.расч}}}{j_{\text{эк}}}, \quad (6.3)$$
$$F_{\text{эк}} = \frac{235,6}{1} = 235,6 \text{ мм}^2$$

Принимаем приближенное стандартное сечение 240 мм<sup>2</sup> и предварительно выбираем провод АС-240/32, допустимая токовая нагрузка  $I_{\text{доп}} = 605 \text{ А}$ .

Проверку осуществляем по допустимому току в режиме обрыва одной цепи линии. При этом ток, протекающий по оставшейся цепи линии:

$$I_{\text{max}} = \frac{S_{\max}}{\sqrt{3}U_n}, \quad (6.4)$$
$$I_{\text{max}} = \frac{179,6 \cdot 10^3}{\sqrt{3} \cdot 220} = 471,3 \text{ А}$$

Т.к.  $I_{\max} < I_{\text{доп}}$ , то окончательно принимаем провод АС240/32, с сопротивлением постоянному току  $r_0=0,12 \text{ Ом/км}$ , и индуктивным сопротивлением  $x_0=0,405 \text{ Ом/км}$ .

Провода, располагаемые на открытом воздухе, по термической стойкости не проверяются.

## 6.2 Выбор отходящих линий на стороне среднего напряжения

Выбор отходящих линий на стороне высокого напряжения рассмотрим на следующем примере

Максимальная полная мощность на стороне СН:  $S_{\max} = 109,8 \text{ МВ} \cdot \text{А}$ , три линии длиной 30/15/25 км. Выбор сечения провода производится методом экономической плотности.

Продолжительность использования максимума нагрузки по (6.1):

$$T_{\text{нб}} = \frac{200 \cdot (65,9 \cdot 12 + 87,8 \cdot 8 + 109,8 \cdot 4) + 165 \cdot (43,9 \cdot 10 + 54,9 \cdot 14)}{109,8} = 5334,6 \text{ ч}$$

Для алюминиевых проводов определяем экономическую плотность  $j_{\text{эк}} = 1 \text{ А/мм}^2$ .

Нормальный расчетный ток по (6.2):

$$I_{\text{н.расч}} = \frac{109,8 \cdot 10^3}{3\sqrt{3} \cdot 35} = 603,7 \text{ А}$$

Экономическое сечение:

$$F_{\text{эк}} = \frac{603,7}{1} = 603,7 \text{ мм}^2$$

Принимаем приближенное стандартное сечение  $600 \text{ мм}^2$  и предварительно выбираем по табл. 1-10 [2] провод АС600/72, допустимая токовая нагрузка  $I_{\text{доп}}=1050 \text{ А}$ . Проверку осуществляем по допустимому току в режиме обрыва одной цепи линии, при этом ток, протекающий по оставшимся цепи по (6.4):

$$I_{\max} = \frac{109,8 \cdot 10^3}{2\sqrt{3} \cdot 35} = 905,6 \text{ А}$$

Т.к.  $I_{\max} < I_{\text{доп}}$ , то окончательно принимаем провод АС600/72, с сопротивлением постоянному току  $r_0=0,05 \text{ Ом/км}$ , и индуктивным сопротивлением  $x_0=0,403 \text{ Ом/км}$ .

## 7 РАСЧЕТ ТОКОВ КОРОТКОГО ЗАМЫКАНИЯ

### 7.1 Методика расчета токов КЗ

При выполнении курсовых и дипломных проектов, расчеты токов КЗ и остаточных напряжений проводятся для выбора аппаратов, проводников, числа заземленных нейтралей в системе, проектирования и настройки релейной защиты и автоматики, выявления влияния высоковольтных линий электропередачи на линии связи и других практических задач.

Коротким замыканием (КЗ) называют замыкание между фазами (фазными проводниками электроустановки), замыкание фаз на землю (нулевой провод) в сетях с глухо- и эффективно-заземленными нейтралями, а также витковые замыкания в электрических машинах.

Достаточно уметь определять ток трехфазного КЗ ( $K^{(3)}$ ) в месте повреждения, а в некоторых случаях – распределение токов в ветвях схемы, непосредственно примыкающих к этому месту. При расчете определяют периодическую составляющую тока КЗ  $I_{no}$  для наиболее тяжелого режима работы сети. Учет аperiodической составляющей  $I_{an}$  производят приближенно, допуская при этом, что она имеет максимальное значение в рассматриваемой фазе.

Возникновение токов КЗ обусловлена: нарушением изоляции (старение изоляции, проезд под линиями передач не габаритных грузов, перенапряжение, механические повреждения электрооборудования, наброс посторонних тел на провода ЛЭП; неправильными действиями обслуживающего персонала.

Расчет токов при  $K^{(3)}$  выполняют в следующем порядке:

- 1) для рассматриваемой установки составляют расчетную схему;
- 2) по расчетной схеме составляют электрическую схему замещения;
- 3) путем постепенного преобразования приводят схему замещения к простому виду – так, чтобы каждый источник питания или группа источников с результирующей ЭДС была связана с точкой КЗ одним сопротивлением  $X_{рез}$ ;
- 4) определяем начальное значение периодической составляющей тока КЗ ( $I_{no}$ ), затем ударный ток КЗ ( $i_y$ ), и при необходимости – периодическую и аperiodическую составляющие тока КЗ для заданного момента времени  $t$  ( $I_{nt}$ ), ( $I_{at}$ ).

Расчетная схема – это однолинейная схема электроустановки с указанием тех элементов и их параметров, которые влияют на значение ТКЗ и поэтому должны учитываться при выполнении расчетов. Расчетная схема установки должна отражать нормальный режим работы. На расчетной схеме намечают расчетные точки КЗ – так, чтобы аппараты и проводники попадали в наиболее тяжелые условия работы. В схеме замещения электромагнитные связи заменяются электрическими. Источники вводят в схему замещения как ЭДС и сопротивления, остальные элементы – как сопротивления. Расчет ТКЗ

можно вести как в именованных, так и в относительных единицах. В сетях и установках до 1 кВ обычно производят расчет в именованных единицах. В установках напряжением более 1 кВ принято все сопротивления короткозамкнутой цепи приводить к базисным условиям и выражать в о.е.

Предварительно принимаем базисную мощность, близкую к установленной мощности генераторов в расчетной схеме и округленную до целого числа (удобно 100 или 1000 МВ·А). За базисное принимают среднее эксплуатационное напряжение той ступени, на которой предполагается КЗ, согласно следующей шкале:

3,15; 6,3; 10,5; 13,8; 15,75; 18; 20; 24; 37; 115; 154; 230; 340; 515; 770 кВ.

Таким образом, для каждой точки КЗ будут свои базисные напряжения и ток:

$$I_0 = \frac{S_0}{\sqrt{3} \cdot U_0} \quad (7.1)$$

ЭДС синхронной машины можно найти по формуле:

$$E = \sqrt{(U_{0ном} \pm I_{0ном} \cdot X_{dном} \cdot \sin \phi)^2 + (I_{0ном} \cdot X_{dном} \cdot \cos \phi)^2} \quad (7.2)$$

$$I_{0ном} = \frac{S_0}{S_{ном}} = 1$$

где  $U_{0ном}$  и  $I_{0ном}$  соответственно напряжение на выводах машины и ток статора в момент, предшествующий КЗ, в о.е. при номинальных условиях. Обычно  $U_{0ном} = 1$ ,  $X_{dном}$  – сверхпереходное сопротивление. Если до КЗ машины работали в нормальном режиме, т.е. с перевозбуждением в формуле ставится знак «+», если с недо возбуждением знак «-».

Следовательно, формула примет вид

$$E = \sqrt{(1 \pm 1 \cdot X_{dном} \cdot \sin \phi)^2 + (1 \cdot X_{dном} \cdot \cos \phi)^2} \quad (7.3)$$

иногда используют более простую формулу:

$$E = 1 \pm 1 \cdot X_{dном} \cdot \sin \phi \quad (7.4)$$

В современных энергосистемах имеются достаточно мощные источники (крупные электростанции или энергосистемы), электрически удаленные от места КЗ или от ветви, в которой определяется ток. Напряжение в месте подключения такого источника неограниченной мощности практически остается неизменным и его ЭДС в относительных единицах принимают равными единице, в именованных – номинальному напряжению, а сопротивление – равным нулю.

Для более близко расположенных источников иногда отсутствуют данные о сопротивлениях, но известны ток  $I_{кз}''$  или мощность  $S_{кз}''$  короткого замыкания в сети. В этом случае сопротивление находят по выражениям

## 7.2 Расчетные выражения для определения приведенных значений сопротивлений.

–Любая синхронная или асинхронная машина, обобщенная нагрузка:

Исходный параметр:  $X_*''$ ,  $S_{ном}$

$$X = X_*'' \frac{U_{ном}^2}{S_{ном}}$$

В именованных единицах:

$$X_* = X_*'' \frac{S_{б}}{S_{ном}}$$

В относительных единицах:

–Трансформатор:

Исходный параметр:  $U_{к, \%}$ ,  $S_{тр. ном}$ ,

$$X_{тр} = \frac{U_{к, \%}}{100} \cdot \frac{U_{ном}^2}{S_{тр. ном}}$$

В именованных единицах:

$$X_{тр*} = \frac{U_{к, \%}}{100} \cdot \frac{S_{б}}{S_{тр. ном}}$$

В относительных единицах:

–Двухобмоточный трансформатор с расщепленными обмотками:

Исходный параметр:  $U_{к. В-Н \%}$ ,

В именованных единицах:

$$X_{В-Н} = \frac{U_{к. В-Н \%}}{100} \cdot \frac{U_{ном}^2}{S_{тр. ном}}$$

$$X_{В} = 0,125 X_{В-Н}$$

$$X_{Н1} = X_{Н2} = 1,75 X_{В-Н}$$

В относительных единицах:

$$X_{В-Н*} = \frac{U_{к. В-Н \%}}{100}$$

$$X_{В*} = 0,125 X_{В-Н*}$$

$$X_{Н1*} = X_{Н2*} = 1,75 X_{В-Н*}$$

–Трехобмоточный трансформатор или автотрансформатор:

Исходный параметр:  $U_{к. В-Н \%}$ ,  $U_{к. В-С \%}$ ,  $U_{к. С-Н \%}$ ,  $S_{тр. ном}$ ,

В именованных единицах:

$$X_{В*} = 0,005 \cdot (U_{к. В-Н \%} + U_{к. В-С \%} + U_{к. С-Н \%}) \cdot \frac{U_{ном}^2}{S_{тр. ном}}$$

$$X_{С*} = 0,005 \cdot (U_{к. В-С \%} + U_{к. С-Н \%} + U_{к. В-Н \%}) \cdot \frac{U_{ном}^2}{S_{тр. ном}}$$



$$X_{H*} = 0,005 \cdot (U_{к.В-Н\%} + U_{к.С-Н\%} + U_{к.В-С\%}) \cdot \frac{U_{ном}^2}{S_{тр.ном}},$$

В относительных единицах:

$$X_{B*} = 0,005 \cdot (U_{к.В-Н\%} + U_{к.В-С\%} + U_{к.С-Н\%}) \cdot \frac{S_{\bar{\sigma}}}{S_{ном}},$$

$$X_{C*} = 0,005 \cdot (U_{к.В-С\%} + U_{к.С-Н\%} + U_{к.В-Н\%}) \cdot \frac{S_{\bar{\sigma}}}{S_{ном}},$$

$$X_{H*} = 0,005 \cdot (U_{к.В-Н\%} + U_{к.С-Н\%} + U_{к.В-С\%}) \cdot \frac{S_{\bar{\sigma}}}{S_{ном}}.$$

–Реактор:

Исходный параметр:  $X_p, U_p, I_{p.ном}$ ,

В именованных единицах:  $X = X_p \cdot \frac{U_p^2}{U_{ном}^2}$ ,

$$X_* = X_p \cdot \frac{S_{\bar{\sigma}}}{U_{\bar{\sigma}}^2},$$

В относительных единицах:

$$X_* = X_p \cdot \frac{I_{\bar{\sigma}} \cdot U_p}{I_{p.ном} \cdot U_{\bar{\sigma}}}.$$

–Воздушная или кабельная линия:

Исходный параметр:  $X_{уд}, l$

В именованных единицах:  $X = X_{уд} l \cdot \frac{U_{ном}^2}{U_{ср}^2}$ ,

$$X_* = X_{уд} l \frac{S_{\bar{\sigma}}}{U_{\bar{\sigma}}^2}.$$

В относительных единицах:

–Энергосистема:

а) при известном токе КЗ

Исходный параметр:  $I_{к.с}$ ,

В именованных единицах:  $X = \frac{U_{ном}^2}{\sqrt{3} \cdot I_{к.с} U_{ср}}$ ,

$$X_* = \frac{S_{\bar{b}}}{\sqrt{3} \cdot I_{к.с} U_{\bar{b}}}$$

В относительных единицах:

б) при известной мощности КЗ

Исходный параметр:  $S_{\kappa}$ ,

$$X = \frac{U_{\text{НОМ}}^2}{S_{\kappa}}$$

В именованных единицах:

$$X_* = \frac{S_{\bar{b}}}{S_{\kappa}}$$

В относительных единицах:

в) при известной мощности и сопротивления системы

Исходный параметр:  $X_c, S_{\text{НОМ}}$ ,

$$X = X_c \frac{U_{\text{НОМ}}^2}{S_{\text{НОМ}}}$$

В именованных единицах:

$$X_* = X_c \frac{S_{\bar{b}}}{S_{\text{НОМ}}}$$

В относительных единицах:

Примечание:  $S_{\text{НОМ}}$  – номинальные мощности элементов (генератора, трансформатора, энергосистемы), МВ·А;  $S_{\bar{b}}$  – базовая мощность,  $S_{\kappa}$  – мощность к.з. энергосистемы, МВ·А;  $I_{к.с}$  – ток короткого замыкания системы, кА;  $X_c$  – относительное номинальное сопротивление энергосистемы;  $U_{\kappa}$  – напряжение короткого замыкания трансформатора кВ;  $I_{\bar{b}}$  – базовый ток, кА;  $U_{\text{ср}}$  – среднее напряжение в месте данного элемента, кВ.

### 7.3 Преобразование электрических схем и определение результирующих относительных сопротивлений

Сопротивления элементов схемы, приведенные к базисным условиям, наносят на схему замещения. Для этого каждый элемент в схеме замещения обозначают дробью: в числителе ставят порядковый номер элемента, а в знаменателе – значение относительного индуктивного сопротивления. Далее необходимо определить результирующее сопротивление  $X_{\text{рез}}$  в цепи короткого замыкания для данной точки КЗ путем постепенного преобразование схемы.

Возможны следующие преобразования схемы.

Замена нескольких сопротивлений, соединенных последовательно, эквивалентным:

$$X_{\bar{i}} = X_{\bar{i}1} + X_{\bar{i}2} + \dots + X_{\bar{i}n} \quad (7.5)$$

Замена нескольких сопротивлений, соединенных параллельно,

эквивалентным:

$$\frac{1}{x_i} = \frac{1}{x_{i1}} + \frac{1}{x_{i2}} + \dots + \frac{1}{x_{in}} \quad (7.6)$$

Соединение звездой с относительными сопротивлениями лучей  $x_{i1}, x_{i2}, x_{i3}$  (рис. 7.1) может быть заменено эквивалентным соединением в треугольник по формулам

$$\begin{aligned} x_{i12} &= x_{i1} + x_{i2} + \frac{x_{i1} \cdot x_{i2}}{x_{i3}}; \\ x_{i13} &= x_{i1} + x_{i3} + \frac{x_{i1} \cdot x_{i3}}{x_{i2}}; \\ x_{i23} &= x_{i2} + x_{i3} + \frac{x_{i2} \cdot x_{i3}}{x_{i1}}. \end{aligned} \quad (7.7)$$

При преобразовании треугольника относительных сопротивлений в эквивалентную звезду пользуются формулой:

$$\begin{aligned} x_{i1} &= \frac{x_{i12} \cdot x_{i13}}{x_{i1} + x_{i2} + x_{i3}}; \\ x_{i2} &= \frac{x_{i12} \cdot x_{i23}}{x_{i1} + x_{i2} + x_{i3}}; \\ x_{i3} &= \frac{x_{i13} \cdot x_{i23}}{x_{i1} + x_{i2} + x_{i3}}. \end{aligned} \quad (7.8)$$

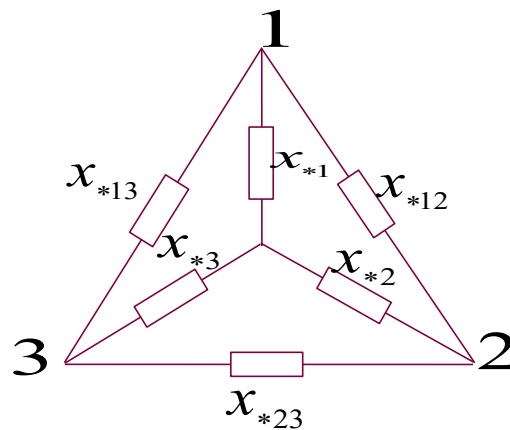


Рис. 7.1 Преобразование звезды сопротивлений в треугольник и обратное преобразование.

При разнотипных источниках можно вычислить результирующую ЭДС: для схемы на рис. 7.2.

$$E_{i\text{рез}} = \frac{\frac{E_{i1}}{x_{i1}} + \frac{E_{i2}}{x_{i2}}}{\frac{1}{x_{i1}} + \frac{1}{x_{i2}}}. \quad (7.9)$$

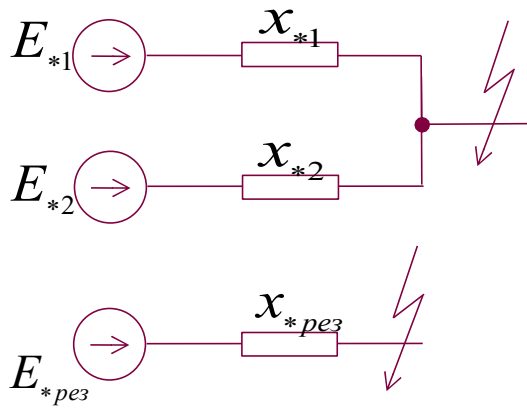


Рис. 7.2. Схема для расчета токов КЗ с источниками, связанными с точкой КЗ непосредственно.

После преобразования схемы и нахождения результирующего сопротивления определяют начальное значение периодической составляющей тока КЗ:

$$I_{no} = \frac{E_i}{X_{i\text{рез}}} I_{\sigma}, \quad (7.10)$$

где  $I_{\sigma}$  – базисный ток, определяемый при  $U_{\sigma}$  в точке КЗ. Далее определяем ударный ток КЗ:

$$i_y = k_y \sqrt{2} I_{no} \quad (7.11)$$

$$k_y = 1 + e^{\frac{-0,01}{T_a}} \quad (7.12)$$

где  $k_y$  – ударный коэффициент;  $T_a$  – значение постоянной времени затухания аperiodической составляющей тока КЗ.

## 8 РАСЧЕТ КАБЕЛЬНОЙ СЕТИ НИЗШЕГО НАПРЯЖЕНИЯ

### 8.1 Выбор марки и сечения кабеля для РП

Кабели широко применяются в электроустановках. Потребители 6-10 кВ, как правило, получают питание по кабельным линиям, которые сначала прокладываются в кабельных туннелях в распределительном устройстве, а затем в траншеях, в земле. Для присоединения потребителей собственных нужд электростанций и подстанций к соответствующим шинам также используются кабели 6 и 0,4 кВ. Чтобы обеспечить пожарную безопасность в производственных помещениях рекомендуется применять кабели, у которых изоляция, оболочка и покровы выполнены из невоспламеняющихся материалов, например из самозатухающего полиэтилена или поливинилхлоридного пластика.

Кабели выбираются по напряжению установки, по конструкции, по экономической плотности тока и допустимому току.

Для выбора линейных реакторов необходимо знать токи термической стойкости отходящих кабелей.

По суточному графику потребления мощности по сети НН определяется время максимальных потерь  $T_{\max}$

$$T_{\max} = \frac{N_3 \sum_{i=1}^n S_i t_i + N_n \sum_{j=1}^n S_j t_j}{S_{\max}} ; \quad (8.1)$$

Далее находим по ПУЭ для кабелей с бумажной изоляцией и алюминиевыми жилами экономическую плотность тока  $J_{\text{эк}}$ .

Питание РП осуществляется по двум параллельным кабельным линиям уложенным в одной траншее (расстояние в свету между кабелями 100 мм).

Определяется ток нормального режима:

$$I_{\text{норм}} = \frac{P_{\max}}{2\sqrt{3} \cdot U_{\text{ном}} \cdot \cos \phi} ; \quad (8.2)$$

Наибольший рабочий ток имеет место при отключении одной из параллельных линий:

$$I_{\text{раб.нб}} = 2I_{\text{норм}} \quad (8.3)$$

Экономическое сечение:

$$F_{\text{эк}} = \frac{I_{\text{норм}}}{J_{\text{эк}}} \quad (8.4)$$

Затем по ПУЭ выбираем кабель.

Для кабелей должно выполняться следующее соотношение:

$$I_{\text{дон}} \cdot k_{\text{пер}} \cdot k_{\vartheta} \cdot k_N \geq I_{\text{раб.нб}}, \quad (8.5)$$

где  $k_{пер}$  – коэффициент аварийной перегрузки;

$k_{\vartheta}$  – поправочный коэффициент на температуру окружающей среды:

$$k_{\vartheta} = \sqrt{\frac{\vartheta_{прод. доп} - \vartheta_{окр}}{\vartheta_{прод. доп} - \vartheta_{окр. ном}}} \quad (8.6)$$

$k_N$  – поправочный коэффициент на число кабелей в траншее

Определение тока термической стойкости кабеля.

$$I_{терм} = \frac{C \cdot F}{\sqrt{t_{отк} + T_a}} \quad (8.7)$$

$$t_{отк} = t_{р.з.} + t_{о.в.} \quad (8.8)$$

где:  $t_{р.з.}$  – время срабатывания релейной защиты ( $t_{р.з.} = 0,7$  с);

$t_{о.в.}$  – время отключения выключателя;

$T_a$  – значение постоянной времени затухания аperiodической составляющей тока КЗ;

$C$  – коэффициент термической стойкости (для кабелей с бумажной изоляцией и АС жилами равен  $90 \text{ А} \cdot \text{с}^{-1/2} / \text{мм}^2$ ).

Если ток термической стойкости меньше тока КЗ на шинах НН, следовательно, кабели будут термически нестойки к токам КЗ, значит, есть необходимость в установке линейных реакторов.

## 8.2 Способы ограничения токов короткого замыкания

В мощных электроустановках и питаемых ими электросетях токи короткого замыкания могут достигать больших величин, что приводит к завышению сечения проводников и утяжелению электрооборудования. Применение электрооборудования и проводников, рассчитанных на большие токи короткого замыкания, приводит к значительному завышению затрат. Поэтому в мощных электроустановках применяют искусственные меры ограничения токов короткого замыкания, чем достигается возможность применения более дешевого электрооборудования: более легких типов электроаппаратов, токоведущих частей меньших сечений.

Основные способы ограничения токов короткого замыкания:

- раздельная работа трансформаторов и питающих линий;
- применение трансформаторов с расщепленными обмотками;
- применение реакторов.

Выбор того или иного способа ограничения токов короткого замыкания определяется местными условиями конкретной электроустановки и технико-экономическим сопоставлением вариантов.

Раздельная работа трансформаторов и питающих линий.

Раздельная работа трансформаторов и питающих линий, при  $S_c = \infty$ ,  $x_c = 0$ , позволяет снизить ток КЗ в 2 раза:

Необходимо отметить, что мощность трансформаторов и пропускная

способность каждой линии, с учетом возможной перегрузки, должна быть достаточно для питания полной нагрузки электроустановки. С целью обеспечения бесперебойного питания потребителей на секционном выключателе предусматривается установка автоматического ввода резерва (АВР).

#### Применение трансформаторов с расщепленными обмотками.

Применение трансформаторов с расщепленными обмотками и раздельной работе обмоток низшего напряжения. Сопротивление обмотки низшего напряжения ( $x_n$ ) в 2 раза больше индуктивности сопротивления двухобмоточного трансформатора без расщепления обмоток. Поэтому, при  $S_c = \infty$ ,  $x_c = 0$  и расщеплении обмоток ток КЗ на стороне низшего напряжения можно снизить в 2 раза.

#### Применение реакторов.

Во всех электроустановках при рассмотрении вопроса ограничения токов КЗ и неудовлетворительных результатах рассмотренных выше способов возникает необходимость включения дополнительных сопротивлений (реакторов).

Реактор характеризуется:

- номинальным током ( $I_{p.ном.}$ )
- номинальным напряжением ( $U_{p.ном.}$ )
- индуктивным сопротивлением ( $X_p, \%$ )

Активное сопротивление реактора незначительно, поэтому при расчетах токов КЗ его не учитывают.

#### Выбор реакторов.

Все реакторы выбираются по номинальному напряжению, по номинальному току и индуктивному сопротивлению.

*Номинальное напряжение* выбираем в соответствии с номинальным напряжением установки. При этом предполагается, что реакторы должны длительно выдерживать максимальные рабочие напряжения.

*Номинальный ток* реактора (ветви сдвоенного реактора) не должен быть меньше максимального длительного тока нагрузки цепи, в которую он включен:

$$I_{ном} \geq I_{мах} \quad (8.9)$$

Для шинных (секционных) реакторов номинальный ток должен соответствовать мощности, передаваемой от секции к секции при нарушении нормального режима.

Обычно принимают:

$$I_{ном} \geq (0,6 \div 0,7) I_{ном.г}, \quad (8.10)$$

где  $I_{ном.г}$  – номинальный ток генератора.

Индуктивное сопротивление реактора определяют, исходя из условий ограничения тока КЗ до заданного уровня. В большинстве случаев уровень ограничения тока КЗ определяется по коммутационной способности выключателей, намечаемых к установке или установленных в данной точке сети. Как правило, первоначально известно начальное значение периодической составляющей тока КЗ  $I_{по}$ , которое с помощью реактора необходимо уменьшить до требуемого уровня.

Рассмотрим порядок определения сопротивления индивидуального реактора. Требуется ограничить ток КЗ так, чтобы можно было в данной цепи установить выключатель с номинальным током отключения  $I_{ном.отк}$  (действующее значение периодической составляющей тока отключения)

По значению  $I_{ном.отк}$  определяется значение периодической составляющей тока КЗ, при котором обеспечивается коммутационная способность выключателя. Для упрощения обычно принимают  $I_{по.треб} = I_{ном.отк}$

Результирующее сопротивление [Ом] в цепи КЗ до установки реактора можно определить по выражению:

$$X_{рез} = \frac{U_{cp}}{\sqrt{3} I_{по}} \quad (8.11)$$

Требуемое сопротивление цепи КЗ для обеспечения  $I_{по.треб}$

$$X_{рез}^{треб} = \frac{U_{cp}}{\sqrt{3} I_{по.треб.}} \quad (8.12)$$

Разность полученных значений сопротивлений даст требуемое сопротивление реактора

$$X_p^{треб} = X_{рез}^{треб} - X_{рез} \quad (8.13)$$

Далее по каталожным и справочным материалам выбирают тип реактора с ближайшим большим индуктивным сопротивлением.

Фактическое значение тока при КЗ за реактором определяют следующим образом:

вычисляется значение результирующего сопротивления цепи КЗ с учетом реактора:

$$X'_{рез} = X_{рез} - X_p, \quad (8.14)$$

а затем, определяется начальное значение периодической составляющей тока КЗ:

$$I_{по} = \frac{U_{cp}}{\sqrt{3} X'_{рез}}, \quad (8.15)$$



Аналогично выбираемое сопротивление групповых и сдвоенных реакторов.

Выбранный реактор следует проверить на электродинамическую стойкость и термическую стойкость при протекании через него тока КЗ.

Электродинамическая стойкость реактора гарантируется при соблюдении следующего условия:

$$i_{max} \geq i_y^3, \quad (8.16)$$

где  $i_y^3$  – ударный ток при трех фазном КЗ за реактором;

$i_{max}$  – ток электродинамической стойкости реактора, т.е. максимальный ток (амплитудное значение), при котором не наблюдается остаточная деформация обмоток:

Термическая стойкость реактора характеризуется заводом изготовителем величиной  $t_T$  временем термической стойкости  $I_T = \frac{i_{max}}{2,54}$ .

Поэтому условие термической стойкости реактора имеет вид:

$$B_K^{зав} = I_T^2 t_T \geq B_{K.расч} \quad (8.17)$$

где  $B_{K.расч}$  – расчетный тепловой импульс тока при КЗ за реактором.

При соблюдении указанного условия нагрев обмотки реактора при КЗ не будет превышать допустимого значения.

Необходимо также определить остаточное напряжение на шинах:

$$U_{ост \%} = x_p \frac{\sqrt{3} I_{но}}{U_{ном}} \cdot 100 \% \quad (8.18)$$

Значение  $U_{ост}$  по условиям работы потребителей должно быть не менее 65 %.

Потеря напряжения при протекании максимального тока в нормальном режиме работы определяется по формуле:

$$\Delta U_{P \%} = x_p (1 - k_{св}) \cdot \frac{\sqrt{3} I_{max} \cdot 100 \%}{U_{ном}} \cdot \sin \phi, \quad (8.19)$$

где  $k_{св}$  – коэффициент связи (из каталога для реактора).

## 9 ВЫБОР ЭЛЕКТРИЧЕСКИХ АППАРАТОВ, ТОКОВЕДУЩИХ ЧАСТЕЙ

### 9.1 Выбор и проверка высоковольтных выключателей

Выключатель - это коммутационный аппарат, предназначенный для включения и отключения тока.

Выключатель является основным аппаратом в электрических установках, он служит для отключения и включения цепи в любых режимах: длительная нагрузка, перегрузка, короткое замыкание. Наиболее тяжёлой и ответственной операцией является отключение токов КЗ и включение на существующее короткое замыкание.

К выключателям высокого напряжения предъявляют следующие требования:

- 1) надёжное отключение любых токов (от десятков ампер до номинального тока отключения);
- 2) быстрота действия, т.е. наименьшее время отключения;
- 3) пригодность для быстродействующего автоматического повторного включения (АПВ), т.е. быстрое включение выключателя сразу же после отключения;
- 4) возможность по фазного (по полюсного) управления для выключателей 110 кВ и выше;
- 5) лёгкость ревизии и осмотра контактов;
- 6) взрыво- и пожаробезопасность;
- 7) удобство транспортировки и эксплуатации.

Выключатели высокого напряжения должны длительно выдерживать номинальный ток  $I_{ном}$  и номинальное напряжение  $U_{ном}$ .

Выбор выключателей производится по следующим условиям:

Все выключатели характеризуются номинальным напряжением ( $U_{ном}$ ) и номинальным рабочим током ( $I_{ном}$ ), которые они выдерживают длительное время. Поэтому при выборе аппарата необходимо соблюдать условия:

$$U_{ном.а.} \geq U_{ном.с.}, \quad (9.1)$$

$$I_{раб.макс.} \leq I_{ном.а.}, \quad (9.2)$$

где:  $U_{ном.а.}$  и  $I_{ном.а.}$  – номинальное напряжение и номинальный ток аппарата;  $U_{ном.с.}$  и  $I_{раб.макс.}$  – номинальное напряжение сети и наибольший ток утяжеленного режима цепи в которой устанавливается данный выключатель. Выключатели по номинальному напряжению и номинальному току, подлежат проверке на термическую и динамическую стойкость при токах КЗ и на отключающую способность.

По термической стойкости проверка осуществляется по расчетному импульсу квадратичного тока короткого замыкания. Значение теплового импульса тока к.з. ( $кА^2 \cdot с$ ) определяется по формуле:

$$B_k = I_{но}^2 (t + T_a), \quad (9.3)$$

где:  $t$  – расчетное время действия тока КЗ, с;

$T_a$  – постоянная времени затухания аperiodической

составляющей, с;

$I_{по}$  – начальное значение периодической составляющей тока к.з., кА.

Расчетное время действия тока КЗ определяется по выражению

$$t = t_3 + t_{в.}, \quad (9.4)$$

где:  $t_{в.}$  – время отключения выключателя, с;

$t_3$  – время срабатывание релейной защиты, с.

Значение  $t_3$  зависит от ступени селективности релейной защиты. Приближенно можно принять 0,3 – 0,5 с (для быстродействующих защит).

Значение постоянной времени затухания апериодической составляющей тока КЗ зависит от места короткого замыкания. Для учебного проектирования значения  $T_a$  можно принять в пределах 0,01 – 0,2 с.

Зная значение теплового импульса тока КЗ в цепи установки выбранного выключателя можно записать условие проверки на термическую стойкость

$$B_k \leq I_m^2 \cdot t_m, \quad (9.5)$$

где:  $I_T$  – ток термической стойкости выбранного выключателя, кА;

$t_T$  – допустимая длительность протекания тока термической стойкости выключателя, с.

Обе величины паспортные данные.

По электродинамической стойкости при токах К.З. выбранный выключатель проверяется по одному из условий:

$$I_{по} \leq I_{дин} \text{ ИЛИ } i_y \leq i_{м.дин}. \quad (9.6)$$

где:  $I_{по}$  – начальное значение периодической составляющей тока к.з., кА.

$i_y$  – ударный ток к.з., кА.

$I_{дин}$  – начальное действующие значение предельного сквозного тока данного выключателя, кА. (справочные данные)

$I_{м.дин.}$  – амплитудное значение (наибольший пик) предельного сквозного тока выключателя, кА. (справочные данные)

При проверке выключателя на отключающую способность симметричного тока к.з. необходимо соблюдение следующего условия:

$$I_{отк.ном.} \geq I_{пт} \quad (9.7)$$

где:  $I_{отк.ном.}$  – номинальный ток отключения выключателя, кА. (справочные данные)

$I_{пт}$  – периодическая составляющая тока к.з. в момент расхождения выключателя, кА (расчетная величина)

Таким образом, если соблюдать все условия выбора и проверки, можно считать, что выключатель выбран верно, в противном случае необходимо подобрать другой выключатель.

## 9.2 Выбор и проверка разъединителей, отделителей и

## короткозамыкателей

Разъединитель – это контактный коммутационный аппарат, предназначенный для отключения и включения электрической цепи без тока или с незначительным током, который для обеспечения безопасности имеет между контактами в отключённом положении изоляционный промежуток.

При ремонтных работах разъединителем создаётся видимый разрыв между частями, оставшимися под напряжением, и аппараты, введёнными в ремонт.

Разъединители играют важную роль в схемах электроустановок, от надёжности их работы зависит надёжность работы всей электроустановки, поэтому к ним предъявляются следующие требования :

- 1) создание видимого разрыва в воздухе, электрическая прочность которого соответствует максимальному импульсному напряжению;
- 2) электродинамическая и термическая стойкость при протекании токов КЗ;
- 3) исключение самопроизвольных отключений;
- 4) чётное включение и отключение при наихудших условиях работы (обледенение, снег, ветер).

Разъединители могут выполняться с одним или двумя заземляющими ножами. В установках со сборными шинами в качестве шинных разъединителей выбирают разъединители с одним заземляющим ножом, в качестве линейных – с двумя заземляющими ножами.

Отделители предназначены для автоматического отделения повреждённого участка цепи в бестоковую паузу АПВ. Отделитель внешне не отличается от разъединителя, но у него для отключения имеется пружинный привод. Отделителями допускается отключать те же токи, что и разъединители. Включение отделителя производится в ручную. Отделители, так же как и разъединители, могут иметь заземляющие ножи с одной или двух сторон.

Выбор разъединителей и отделителей производится :

по напряжению установки

$$U_{уст.} \leq U_{ном.} ;$$

по току

$$I_{ном.} \leq I_{ном.}, I_{max} \leq I_{ном.} ;$$

по конструкции, роду установки;

по электродинамической стойкости

$$i_y < i_{пр.,с}; I_{п,0} \leq I_{пр.,с};$$

где  $i_{пр.,с}$  ,  $I_{пр.,с}$  – предельный сквозной ток КЗ (амплитуда и действующее значение);

по термической стойкости

$$B_k \leq I_{тер}^2 \cdot t_{тер} ,$$

где  $B_k$  –тепловой импульс по расчёту,  $кА^2 с$ ;  $I_{тер}$  – предельный ток

термической стойкости;  $t_{тер}$  – длительность протекания предельного тока термической стойкости.

ПУЭ допускает производство некоторых операций разъединителями при протекании небольших токов. Короткозамыкатели и отделители - это специальные разъединители имеющие автоматически действующие приводы. При выборе типа этих аппаратов необходимо учитывать род установки и конструктивное исполнение. Разъединители, отделители и короткозамыкатели выбираются по номинальному напряжению  $U_{ном}$  и номинальному длительному току  $I_{ном.}$ , а в режиме короткого замыкания проверяется на термическую и электродинамическую стойкость (табл.9.1). Для короткозамыкателей выбор по номинальному току не требуется.

Таблица - 9.1. Условие выбора и проверки разъединителей, отделителей и короткозамыкателей

Расчетные параметры цепи	Каталожные данные аппарата	Условия выбора и проверки
$U_{уст}$ $I_{раб.мах.}$ $i_y$ $B_k$	$U_{ном}$ $I_{ном}$ $i_{м.дин.}$ $I_T; t_T$	$U_{уст} \leq U_{ном}$ $I_{раб.мах.} \leq I_{ном}$ $i_y \leq i_{м.дин.}$ $B_k \leq I_T^2 \cdot t_T$

Примечание:  $i_{м.дин.}$  - предельный сквозной ток аппарата, кА.

При соблюдении всех условий данные коммутационного аппарата выбраны верно.

### 9.3 Особенности выбора и проверки токопроводов

Токопроводы представляют собой относительно короткие электрические линии (как правило, от нескольких метров до нескольких сотен метров) с жесткими или гибкими проводниками, укрепленными на опорных или подвесных изоляторах, предназначенные для соединения электрических машин, трансформаторов и электрических аппаратов в пределах станции, подстанции, РУ.

#### **Выбор и проверка жестких шин**

Жесткими шинами называются жесткие неизолированные проводники. В закрытых РУ 6-10 кВ ошиновка выполняется жесткими алюминиевыми шинами. Медные шины из-за их высокой стоимости применяются только в агрессивных средах. Форму и размеры поперечного сечения шин выбирают в соответствии с рабочим током, учитывая явление поверхностного эффекта, а также требования термической и динамической стойкости при КЗ.

Простейшая форма поперечного сечения шины - прямоугольная. Шины изготавливают с поперечным сечением до 1200 мм<sup>2</sup>. Допустимый

продолжительный ток таких шин из алюминия равен 2070 А. При большем рабочем токе можно применить составные проводники (пакет) из двух или трех полос с зазорами между ними. Допустимый ток при этом увеличивается до 3200 и 4100 А. Недостатки составных проводников: сложность монтажа, недостаточная механическая прочность вследствие взаимодействия полос при КЗ, увеличение потерь мощности вследствие поверхностного эффекта. При больших токах рекомендуются шины коробчатого сечения, так как они обеспечивают меньшие потери от эффекта близости и поверхностного эффекта, а также лучшие условия охлаждения. В РУ напряжением 35 кВ и выше с целью снижения потерь на корону следует применять шины круглого сечения. В ОРУ следует применять гибкие шинопроводы (сталеалюминевые провода). При этом накладывается дополнительное условие проверки шинопроводов на корону.

Выбор сечения шин производится по экономической плотности тока:

$$q \approx q_{\text{эк}} = \frac{I_{\text{р}}}{J_{\text{эк}}}, \quad (9.8)$$

где:  $q$  - стандартное сечение шины,  $\text{мм}^2$ ;

$q_{\text{эк}}$  - экономически целесообразное сечение,  $\text{мм}^2$ ;

$I_{\text{р}}$  - длительный рабочий ток нормального режима, А;

$J_{\text{эк}}$  - экономическая плотность тока,  $\text{А}/\text{мм}^2$ .

По экономической плотности тока не выбираются:

- сборные шины электроустановок и ошиновка в пределах ОРУ и ЗРУ всех напряжений;

- ошиновка резервных линий и резервных ТСН, так как они включаются в работу временно;

- токоведущие части всех временных устройств;

- ошиновка в установках до 1000 В при числе часов использования максимума нагрузки до 4000-5000.

Выбранные по экономической плотности тока шины проверяются:

- по длительно допустимому току из условий нагрева;

- на термическую стойкость при воздействии токов КЗ;

- на динамическую стойкость при воздействии токов КЗ.

Сборные шины выбираются по длительно допустимому максимальному рабочему току.

Выбор и проверка по длительно допустимому току.

Выбранные шины должны удовлетворять условию:

$$I_{\text{р.мах}} \leq I_{\text{дл.доп}}, \quad (9.9)$$

где:  $I_{\text{дл.доп}}$  - длительно допустимый рабочий ток для шин выбранного сечения с учетом поправки на температуру окружающей среды. Так как расчетная температура окружающей среды принята  $+25^{\circ}\text{C}$ , то при другой температуре окружающей среды  $\theta_{\text{oc}}$  следует вычислить

длительно допустимый рабочий ток:

$$I_{\text{дл.доп.}} = I_{\text{доп.}} \sqrt{\frac{\theta_{\text{доп.}} - \theta_{\text{о.с.}}}{\theta_{\text{доп.}} - 25}}, \quad (9.10)$$

где:  $\theta_{\text{доп.}}$  - допустимая температура шины (для алюминиевых шин  $\theta_{\text{доп.}} = 70^\circ\text{C}$ ),

$I_{\text{доп.}}$  - допустимый ток для шин выбранного сечения при расчетной температуре  $+25^\circ\text{C}$  (справочная величина), А.

Максимальный рабочий ток  $I_{\text{р.макс}}$  определяется по следующим режимам работы электроустановки.

1. Для цепей параллельных линий при отключении одной из них:

$$I_{\text{р.макс}} = 2I_{\text{р.}} \quad (9.11)$$

2. Для цепей трансформаторов - в режиме допустимой перегрузки. Если неизвестны действительные величины перегрузок, их длительность, условия охлаждения, то можно принять:

$$I_{\text{р.макс}} = 1.5 \cdot I_{\text{ном}}, \quad (9.12)$$

где:  $I_{\text{ном}}$  - номинальный ток трансформатора.

3. Для генераторов - при работе с номинальной мощностью  $P_{\text{н}}$  при снижении напряжения на 5%:

$$I_{\text{р.макс}} = \frac{P_{\text{ном}}}{\sqrt{3} \cos \varphi \cdot 0.95 U_{\text{ном}}} \quad (9.13)$$

4. Для сборных шин и ошиновки секционных и шиносоединительных выключателей - при наиболее неблагоприятном эксплуатационном режиме.

5. Для цепи сдвоенного реактора учитывается возможность неравномерной нагрузки плеч.

### **Проверка на термическую стойкость шин при токах КЗ**

Критерием термической стойкости является конечная температура, которая ограничивается механической прочностью металлов, деформациями частей аппаратов и шин. Для изолированных медных проводников установлена максимальная температура  $300^\circ\text{C}$ , для алюминиевых -  $200^\circ\text{C}$ .

В практических расчетах для определения минимальной величины допустимого сечения по термической стойкости ( $S_{\text{T}}$ ), пользуются формулой:

$$S_{\text{T}} \geq \frac{\sqrt{B_{\text{k}}}}{c}, \quad (\text{мм}^2) \quad (9.14)$$

где:  $B_{\text{k}} = \int_0^{t_{\text{k}}} i_{\text{k}}^2 dt$  - тепловой импульс (интеграл Джоуля), тока КЗ, А,  
 $c$  - коэффициент, соответствующий разности выделенного тепла в

проводнике после КЗ и до него,  $\frac{\text{А} \cdot \text{с}^{\frac{1}{2}}}{\text{мм}^2}$  (справочная величина).

Если расчетная величина минимального сечения допустимого по

термической стойкости  $S_T$  меньше сечения проводника выбранного по допустимому току  $S$ , то считается, что шины термически стойкие, т.е. соблюдается условие:

$$S_T \leq S \quad (9.15)$$

#### Проверка на электродинамическую стойкость шин к токам КЗ

При КЗ по токоведущим частям проходят токи переходного режима, вызывая сложные динамические усилия в шинных конструкциях. Усилия, действующие на жесткие шины и изоляторы, рассчитываются по наибольшему мгновенному значению тока трехфазного КЗ ( $i_y$ ). Сила действующая на конструкцию определяется по (9.16).

Изгибающий момент, действующий на шину, Н·м,

$$M = \frac{fl^2}{k_{оп}}, \quad (9.16)$$

где:  $f$  - наибольшее удельное усилие при трехфазном КЗ, Н/м,

$l$  - длина пролета между опорными изоляторами, м,

$k_{оп}$  - коэффициент, зависящий о способа крепления шин на опорных изоляторах (для реальных конструкций  $k_{оп}=10$ ).

Напряжение в материале шины при воздействии изгибающего момента, МПа,

$$\sigma = \frac{M}{W} = \frac{fl^2}{k_{оп} \cdot W}, \quad (9.17)$$

где:  $W$  - момент сопротивления шины относительно оси, перпендикулярной действию момента, см<sup>3</sup>. Он зависит от размеров и расположения шин.

Шины механически прочны, если

$$\sigma \leq \sigma_{доп}, \quad (9.18)$$

где:  $\sigma_{доп}$  - допустимое механическое напряжение в материале шины.

(справочная величина)

#### ***Примеры расчета шин***

##### Однополосные шины

Наибольшее удельное усилие, Н/м,

$$f = \sqrt{3} \cdot 10^{-7} k_{\phi} \frac{i_y^2}{a}, \quad (9.19)$$

где:  $i_y$  - ударный ток трехфазного КЗ, А;

$a$  - расстояние между фазами, м;

$k_{\phi}$  - коэффициент формы (находится по кривым [10]). Если расстояние между фазами значительно больше периметра шин  $a \geq 2(b+h)$ , то



коэффициент формы  $k_\phi \approx 1$ .

### Многополосные шины

Необходимо учитывать усилия как между фазами, так и между полосами.

Удельное усилие между фазами, Н/м:

$$f_\phi = \sqrt{3} \cdot 10^{-7} \frac{i_y^2}{a} \quad (9.20)$$

Напряжение в материале от взаимодействия фаз, МПа,

$$\sigma_\phi = \frac{f_\phi l^2}{10W}, \quad (9.21)$$

где:  $W$  - момент сопротивления пакета шин, см<sup>3</sup>.

Удельное усилие между полосами, Н/м:

для двухполосных шин:

$$f_{,2} = \delta_2 \frac{i_y^2}{b} \cdot 10^{-7}, \quad (9.22)$$

для трехполосных шин:

$$f_{,3} = \delta_3 \frac{i_y^2}{b} \cdot 10^{-7}, \quad (9.23)$$

где:  $\delta_2, \delta_3$  - величины, зависящие от коэффициентов формы;

$b$  - толщина шины, м.

Напряжение в материале от взаимодействия полос, МПа,

$$\sigma_\Pi = \frac{f_\Pi l_\Pi^2}{12W_\Pi}, \quad (9.24)$$

где:  $l_\Pi$  - расстояние между прокладками, которые укладываются между шинами в пакете, м;

$W_\Pi$  - момент сопротивления одной полосы, см<sup>3</sup>.

Шины механически прочны, если,

$$\sigma = \sigma_\phi + \sigma_\Pi \leq \sigma_{\text{доп}} \quad (9.25)$$

Максимальное расстояние между прокладками, м

$$l_{\Pi, \text{max}} = \sqrt{\frac{12(\sigma_{\text{доп}} - \sigma_\phi) \cdot W_\Pi}{f_\Pi}}, \quad (9.26)$$

Минимальное число прокладок в пролете

$$n = \frac{l}{l_{\Pi, \text{max}}} - 1, \quad (9.27)$$

где:  $l$  - длина пролета.

### Шины коробчатого сечения

При жестком соединении швеллеров расчет такой же, как для однополостных шин,

$$W = W_{y-y_0}$$

При отсутствии жесткого соединения швеллеров расчет такой же, как для двухполостных шин,  $W = 2W_{y-y}$  (при вертикальном расположении  $W = 2W_{x-x}$ ).

Удельное усилие действующее между фазами при отсутствии жесткого соединения швеллеров:

$$f_i = 0.5 \frac{i_y^2}{h} \cdot 10^{-7}, \quad (9.28)$$

где:  $h$  - высота швеллера, м.

Формулы используются с учетом  $W_{II} = W_{y-y}$ .

### Шины, расположенные по вершинам треугольника

В этом случае силы, действующие на шину от других фаз, сдвинуты в пространстве. Результирующая сила меняется по величине и направлению, создавая растягивающие  $F_p$ , изгибающие  $F_{II}$  и сжимающие  $F_c$  усилия на изоляторы.

В табл. 9.2 приведены расчетные формулы для определения  $\sigma_\phi$  и сил, действующих на изоляторы для круглых, полых и коробчатых шин, расположенных в вершинах треугольника.

Выбрать сборные шины 10кВ понизительной подстанции 110/10кВ. Номинальная мощность трансформатора  $S_{T,ном} = 10$  МВА; ударный ток трехфазного КЗ на шинах  $i_y = 20$  кА, тепловой импульс  $B_k = 25 \cdot \text{кА}^2 \cdot \text{с}$ . Предполагается, что шины расположены в горизонтальной плоскости, расстояние между фазами  $a = 0.5$  м, длина пролета  $l = 1$  м.

Сборные шины выбираем по длительно допустимому току. Так как распределение нагрузки по шинам неизвестно, выбор шин производим по току трансформатора:

$$I_{p, \max} = 1.5 I_{ном} = 1.5 \frac{S_{T,ном}}{\sqrt{3} U_{ном}} = 1.5 \frac{10 \cdot 10^6}{\sqrt{3} \cdot 10 \cdot 10^3} = 866 \text{ А}$$

Принимаем алюминиевые шины прямоугольного сечения  $(60 \times 6) \text{ мм}^2 = 360 \text{ мм}^2$ .

$$I_{дл.доп} = 870 \text{ А} > 866 \text{ А}$$

Проверяем шины на термическую стойкость, принимая справочная величина:

$$C = 88 \text{ А} \cdot \text{с}^{\frac{1}{2}} / \text{мм}^2,$$

$$S_r = \frac{\sqrt{b_k}}{c} = \frac{\sqrt{25 \cdot 10^3}}{88} = 1.8 \text{ мм}^2 < 360 \text{ мм}^2$$

Согласно условию шины термически устойчивы.

Проверка на динамическую стойкость

Удельное усилие принимая  $k_\phi = 1$ :

$$f = \sqrt{3} \cdot 10^{-7} \frac{i_y}{a} = \sqrt{3} \cdot 10^{-7} \cdot \frac{20 \cdot 10^3}{0.5} = 138.6 \text{ Н/м}$$

Момент сопротивления сечения при расположении шин "плашмя"

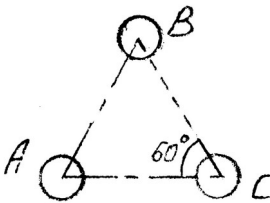
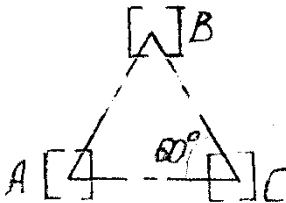
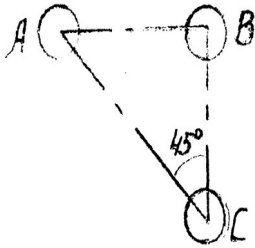
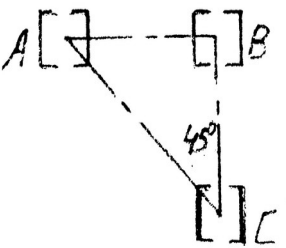
$$W = \frac{bh^2}{6} = \frac{6 \cdot 60^2}{6} = 3600 \text{ мм}^3 = 3.6 \text{ см}^3$$

Напряжение в материале шины:

$$\sigma = \frac{fl^2}{10W} = \frac{138.6 \cdot 1^2}{10 \cdot 3.6} = 3.85 \text{ МПа}$$

Согласно условию шины динамически устойчивы.

Таблица - 9.2. Расчетные формулы

	$\sigma_\phi = \sqrt{3} \frac{i_y^2 l^2}{aW} \cdot 10^{-8}$	$F_p = \sqrt{3} \frac{i_y^2 l}{a} \cdot 10^{-7}$
	$\sigma_\phi = 2.5 \frac{i_y^2 l^2}{aW_{y_0-y_0}} \cdot 10^{-8}$	$F_u = 1.61 \frac{i_y^2 l}{a} \cdot 10^{-7}$ $F_c = 1.29 \frac{i_y^2 l}{a} \cdot 10^{-7}$
	$\sigma_\phi = 1.63 \frac{i_y^2 l^2}{aW} \cdot 10^{-8}$	$F_p = 15 \frac{i_y^2 l}{a} \cdot 10^{-7}$
	$\sigma_\phi = 2.2 \frac{i_y^2 l^2}{aW_{y_0-y_0}} \cdot 10^{-8}$	$F_u = 1.61 \frac{i_y^2 l}{a} \cdot 10^{-7}$ $F_c = \frac{i_y^2 l}{a} \cdot 10^{-7}$

## 9.4 Выбор измерительных трансформаторов тока и напряжения

Измерительные трансформаторы предназначены для уменьшения первичных токов и напряжений до значений, наиболее удобных для подключения измерительных приборов, реле защиты, устройств автоматики. Применение измерительных трансформаторов обеспечивает безопасность работающих, так как цепи высшего и низшего напряжения разделены, а также позволяют унифицировать конструкцию приборов и реле.

- Выбор трансформаторов напряжения:

Трансформаторы напряжения выбираются по следующим условиям:  
по напряжению установки

$$U_{уст} \leq U_{ном};$$

по конструкции и схеме соединения обмоток.

по классу точности;

по мощности вторичной нагрузки:

$$S_{2\Sigma} \leq S_{ном};$$

где  $S_{ном}$  - номинальная мощность в выбранном классе точности

$S_{2\Sigma}$  - нагрузка всех измерительных приборов и реле, присоединенных к трансформатору напряжения, определяется по формуле:

$$S_{2\Sigma} = \sqrt{P_{приб}^2 + Q_{приб}^2} \quad (6.1)$$

где  $P_{приб}$  и  $Q_{приб}$  - активная и реактивная нагрузка приборов.

- Выбор трансформаторов тока.

Трансформаторы тока выбирают по следующим условиям:  
по напряжению установки

$$U_{уст} \leq U_{ном};$$

по току в первичной цепи:

$$I_{норм} \leq I_{1ном}; \quad I_{max} \leq I_{1ном};$$

Номинальный ток должен быть как можно ближе к рабочему току установки, так как недогрузка первичной обмотки приводит к увеличению погрешностей;

по конструкции и классу точности;

по термической стойкости:

$$B_k \leq I_{тер}^2 \cdot t_{тер}$$

где  $B_k$  - тепловой импульс по расчету;

$I_{тер}$  - ток термической стойкости по справочнику;

$t_{тер}$  - время термической стойкости по справочнику;

по вторичной нагрузке:

$$Z_2 \leq Z_{ном}$$

где  $Z_2$  - вторичная нагрузка трансформатора тока;

$Z_{ном}$  - номинальная допустимая нагрузка трансформатора тока в выбранном классе точности.

Сопротивление вторичной цепи определяется следующим образом:

Индуктивное сопротивление токовых цепей невелико, поэтому можно принять  $Z_2 \approx r_2$ . Вторичная нагрузка  $r_2$  состоит из сопротивления приборов  $r_{приб}$ , соединительных проводов  $r_{пр}$  и переходного сопротивления контактов  $r_k$ :

$$r_2 = r_{приб} + r_{пр} + r_k$$

Сопротивление контактов принимается 0,05 Ом при двух-трех приборах и 0,1 Ом при большем числе приборов.

Сопротивления приборов определяется по выражению:

$$r_{приб} = \frac{S_{приб}}{I_2^2}$$

где  $S_{приб}$  - мощность, потребляемая приборами;

$I_2$  - вторичный номинальный ток прибора ( $I_2=5$  А).

Сопротивления соединительных проводов зависит от их длины и сечения. Чтобы трансформатор тока работал в выбранном классе точности, необходимо выдержать условие:

$$r_{приб} + r_{пр} + r_k \leq Z_{2ном}$$

откуда

$$r_{пр} = Z_{2ном} - r_{приб} - r_k$$

Зная  $r_{пр}$ , можно определить сечение соединительных проводов:

$$q = \frac{\rho \cdot l_{расч}}{r_{пр}}$$

где  $\rho$  - удельное сопротивление провода

$l_{расч}$  - длина соединительных проводов от трансформатора тока до приборов (в один конец).

- Выбор трансформаторов тока на стороне ВН 110 кВ:

Максимальный рабочий ток 524 А; ударный ток 8,51 кА; тепловой импульс 2,93кА<sup>2</sup>с.

Принимаем ТТ: ТФНД-110 М (Номинальные параметры:  $k_{эд} = 100$ ;  $k_T = 34,6$ ;  $t_T = 3$ ;  $I_{1.ном} = 400 \div 800$  А;  $I_{2.ном} = 5$  А; класс точности 0,5;  $Z_{2.ном} = 1,2$  Ом).

ТТ устанавливаются в цепи силовых трансформаторов и в цепи выключателей.

Проверка по динамической стойкости:

$$i_{max} = k_{эд} \cdot \sqrt{2} \cdot I_{1.ном} = 100 \cdot \sqrt{2} \cdot 800 = 124 \text{ кА} \geq 8,51 \text{ кА}$$

Проверка по термической стойкости:

$$(k_m \cdot I_{1.ном})^2 \cdot t_m = (34,6 \cdot 800)^2 \cdot 3 = 2298 \cdot 10^6 \text{ A}^2 \cdot \text{c} \cdot \geq 2,93 \text{кА}^2 \text{с}.$$

Для проверки трансформатора тока по вторичной нагрузке, определяем нагрузку по фазам для наиболее загруженного трансформатора тока (табл. 9.3).

Общее сопротивление

$$r_{приб.} = \frac{S_{приб.}}{I_2^2} = \frac{4}{25} = 0,16 \text{ Ом}.$$

Таблица 9.3

Прибор	Тип	Нагрузка, В·А, фазы		
		А	В	С
Ваттметр	Д-335	0,5	-	0,5
Варметр	Д-335	0,5	-	0,5
Счетчик активной энергии	И-680	2,5	-	2,5
Ваттметр	Д-305	0,5	-	0,5
Итого		4,0	-	4,0

Вторичная номинальная нагрузка трансформатора тока в классе точности 0,5 составляет 1,2 Ом. Сопротивление контактов принимаем 0,1 Ом, тогда сопротивление проводов

$$r_{пр} = r_{2.ном} - r_{приб.} - r_k = 1,2 - 0,16 - 0,1 = 0,94 \text{ Ом.}$$

Принимая длину соединительных проводов с алюминиевыми жилами 40 м, определяем сечение

$$q = \frac{\rho \cdot \ell_{расч.}}{r_{пр}} = \frac{0,0283 \cdot 40}{0,94} = 2,078 \text{ мм}^2.$$

Принимаем контрольный кабель АКВРГ с жилами сечением 4 мм<sup>2</sup>.

- Выбор трансформаторов напряжения на стороне ВН 110 кВ:

$$\text{ТН: НКФ-110-57} \left( U_{ном} = \frac{110}{\sqrt{3}} / \frac{0,1}{\sqrt{3}} / \frac{0,1}{1} \text{ кВ} \right). S_{ном} = 400 \text{ ВА.}$$

На стороне ВН устанавливается один вольтметр с переключением для измерения фазного напряжения и три вольтметра для измерения междуфазного напряжения.

Принимаем к установке вольтметры марки э-379, S<sub>ном</sub>=2ВА.

Сечение соединительных проводов выбираем из условия механической прочности минимального сечения: 2,5 мм<sup>2</sup>.

- Выбор трансформаторов тока на стороне СН 35 кВ:

Максимальный рабочий ток 970 А; ударный ток 15,34 кА; тепловой импульс 8,6 кА<sup>2</sup>с.

Принимаем ТТ: ТФНД-35 М (Номинальные параметры: k<sub>эд</sub> = 50; k<sub>т</sub> = 32,5; t<sub>т</sub> = 4; I<sub>1.ном</sub> = 1000 А; I<sub>2.ном</sub> = 5 А; класс точности 0,5; Z<sub>2.ном</sub> = 1,2 Ом).

ТТ устанавливаются в цепи силовых трансформаторов и в цепи выключателей.

Проверка по динамической стойкости:

$$i_{\max} = k_{эд} \cdot \sqrt{2} \cdot I_{1.ном} = 50 \cdot \sqrt{2} \cdot 1000 = 70 \text{ кА} \geq 15,34 \text{ кА}$$

Проверка по термической стойкости:

$$(k_m \cdot I_{1.ном})^2 \cdot t_m = (32,5 \cdot 1000)^2 \cdot 4 = 4225 \cdot \kappa \text{ A}^2 \cdot \text{c} \cdot \geq 228 \text{ кА}^2 \cdot \text{с}.$$

Для проверки трансформатора тока по вторичной нагрузке, определяем нагрузку по фазам для наиболее загруженного трансформатора тока (табл.9.4).

Общее сопротивление

$$r_{приб.} = \frac{S_{приб.}}{I_2^2} = \frac{5,6}{25} = 0,22 \text{ Ом}.$$

Таблица 9.4

Прибор	Тип	Нагрузка, В·А, фазы		
		А	В	С
Ваттметр	Д-335	0,5	-	0,5
Амперметр	Э-377	0,1	0,1	0,1
Счетчик активной энергии	И-675	2,5	-	2,5
Счетчик реактивной энергии	И-673М	2,5	-	2,5
Итого		5,6	-	5,6

Вторичная номинальная нагрузка трансформатора тока в классе точности 0,5 составляет 1,2 Ом. Сопротивление контактов принимаем 0,1 Ом, тогда сопротивление проводов

$$r_{пр} = r_{2.ном} - r_{приб.} - r_{к} = 1,2 - 0,22 - 0,1 = 0,88 \text{ Ом}.$$

Принимая длину соединительных проводов с алюминиевыми жилами 40 м, определяем сечение

$$q = \frac{\rho \cdot \ell_{расч.}}{r_{пр}} = \frac{0,0283 \cdot 40}{0,88} = 1,8 \text{ мм}^2.$$

Принимаем контрольный кабель АКВРГ с жилами сечением 2,5 мм<sup>2</sup>. (минимально допустимое сечение).

- Выбор трансформаторов напряжения на стороне СН 35 кВ:

$$ТН: \text{ЗНОМ-35-65} \left( U_{ном} = \frac{35}{\sqrt{3}} / \frac{0,1}{\sqrt{3}} / \frac{0,1}{1} \text{ кВ} \right). S_{ном} = 65 \text{ ВА}.$$

На стороне ВН устанавливается один вольтметр с переключением для измерения фазного напряжения и три вольтметра для измерения междуфазного напряжения, **ТАКЖЕ ПОДКЛЮЧАЮТСЯ КАТУШКИ НАПРЯЖЕНИЯ ВАТТМЕТРОВ, СЧЕТЧИКОВ АКТИВНОЙ И РЕАКТИВНОЙ ЭНЕРГИИ. ПЕРЕЧЕНЬ ИЗМЕРИТЕЛЬНЫХ ПРИБОРОВ ПРИВОДИТСЯ В ТАБЛ. 9.5.**



Таблица 9.5

Прибор	Тип	Потребляемая мощность одной катушки, В·А	Число катушек	Число приборов	Общая потребляемая мощность	
					P, Вт	Q, В·А
Вольтметр	Э-335	2,0	1	4	8,0	-
Ваттметр	Д-335	1,5	2	1	3,0	-
Варметр	Д-335	1,5	2	1	3,0	-
Счетчик активной энергии	И-680	2 Вт	2	1	4,0	9,7
Счетчик реактивной энергии	И-673	2,0	2	1	4,0	9,7
Итого					22,0	19,4

Вторичная нагрузка

$$S_{2,\Sigma} = \sqrt{P^2 + Q^2} = \sqrt{22^2 + 19,4^2} = 29,1 \text{ В·А.}$$

Мощность трансформатора напряжения 65 ВА, т.е. он пригоден к установке.

Сечение соединительных проводов выбираем из условия механической прочности минимального сечения: 2,5 мм<sup>2</sup>.

- Выбор трансформаторов тока на стороне НН 10 кВ:  
Максимальный рабочий ток 2880 А; ударный ток 42,8 кА; тепловой импульс 228 кА<sup>2</sup>с.

Принимаем ТТ: ТШЛ-10К (Номинальные параметры:  $i_{эд} = 81 \text{ кА}$ ;  $I_T = 35,4$ ;  $t_T = 3$ ;  $I_{1,ном} = 3000 \text{ А}$ ;  $I_{2,ном} = 5 \text{ А}$ ; класс точности 0,5;  $Z_{2,ном} = 0,8 \text{ Ом}$ ).

ТТ устанавливаются в цепи силовых трансформаторов и в цепи выключателей.

Проверка по динамической стойкости:

$$i_{\max} = 81 \text{ кА} \geq 42,2 \text{ кА}$$

Проверка по термической стойкости:

$$(i I_{1,терм})^2 \cdot t_m = (35)^2 \cdot 3 = 3675 \cdot \text{кА}^2 \cdot \text{с} \geq 228 \text{ кА}^2 \cdot \text{с}.$$

Устанавливаем в цепь ТТ амперметр типа Э-377, S=0,1 ВА.

Для проверки трансформатора тока по вторичной нагрузке, определяем нагрузку по фазам для наиболее загруженного трансформатора тока (табл. 9.6).

Общее сопротивление

$$r_{\text{приб.}} = \frac{S_{\text{приб.}}}{I_2^2} = \frac{5.6}{25} = 0,22 \text{ Ом.}$$

Таблица 9.6

Прибор	Тип	Нагрузка, В·А, фазы		
		А	В	С
Ваттметр	Д-335	0,5	-	0,5
Амперметр	Э-377	0,1	0,1	0,1
Счетчик активной энергии	И-675	2,5	-	2,5
Счетчик реактивной энергии	И-673М	2,5	-	2,5
Итого		5,6	-	5,6

Вторичная номинальная нагрузка трансформатора тока в классе точности 0,5 составляет 0,8 Ом. Сопротивление контактов принимаем 0,1 Ом, тогда сопротивление проводов

$$r_{\text{пр}} = r_{2.\text{ном}} - r_{\text{приб.}} - r_{\text{к}} = 0,8 - 0,22 - 0,1 = 0,48 \text{ Ом.}$$

Принимая длину соединительных проводов с алюминиевыми жилами 40 м, определяем сечение

$$q = \frac{\rho \cdot \ell_{\text{расч.}}}{r_{\text{пр}}} = \frac{0,0283 \cdot 40}{0,48} = 0.65 \text{ мм}^2.$$

Принимаем контрольный кабель АКВРГ с жилами сечением 2,5 мм<sup>2</sup>. (минимально допустимое сечение).

Выбор трансформаторов напряжения на стороне НН 10 кВ:

$$\text{ТН: НОМ-10-75} \left( U_{\text{ном}} = \frac{10}{\sqrt{3}} / \frac{0,1}{\sqrt{3}} / \frac{0,1}{1} \text{ кВ} \right). S_{\text{ном}} = 75 \text{ ВА.}$$

На стороне ВН устанавливается один вольтметр с переключением для измерения фазного напряжения и три вольтметра для измерения междуфазного напряжения, **ТАКЖЕ ПОДКЛЮЧАЮТСЯ КАТУШКИ НАПРЯЖЕНИЯ ВАТТМЕТРОВ, СЧЕТЧИКОВ АКТИВНОЙ И РЕАКТИВНОЙ ЭНЕРГИИ. ПЕРЕЧЕНЬ ИЗМЕРИТЕЛЬНЫХ ПРИБОРОВ ПРИВОДИТСЯ В ТАБЛ.9.7.**

Таблица 9.7

Прибор	Тип	Потребляемая мощность одной катушки, В·А	Число катушек	Число приборов	Общая потребляемая мощность	
					P, Вт	Q, В·А
Вольтметр	Э-335	2,0	1	4	8,0	-
Ваттметр	Д-335	1,5	2	1	3,0	-
Варметр	Д-335	1,5	2	1	3,0	-
Счетчик активной энергии	И-680	2 Вт	2	1	4,0	9,7
Счетчик реактивной энергии	И-673	2,0	2	1	4,0	9,7
Итого					22,0	19,4

Вторичная нагрузка

$$S_{2,\Sigma} = \sqrt{P^2 + Q^2} = \sqrt{22^2 + 19,4^2} = 29,1 \text{ В·А.}$$

Мощность трансформатора напряжения 75 ВА, т.е. он пригоден к установке.

Сечение соединительных проводов выбираем из условия механической прочности минимального сечения: 2,5 мм<sup>2</sup>.

На линиях высокого напряжения устанавливаются приборы, фиксирующие параметры, необходимые для определения места повреждения.

*Трансформатор тока* предназначен для уменьшения первичного тока до значений, наиболее удобных для измерительных приборов и реле, а также для отделения цепей измерения и защиты от первичных цепей высокого напряжения.

Наибольшее количество измерительных приборов необходимо в цепи мощных генераторов, где осуществляется контроль за нагрузкой во всех фазах, за активной и реактивной мощностью, ведется учет выработанной электроэнергии, а так же контролируется ток в цепи ротора и в цепи возбуждителя.

Трансформаторы тока выбираются:

- по напряжению установки:

$$U_{уст} \leq U_{ном}; \quad (9.29)$$

- по току:

$$I_{\max} \leq I_{\text{НОМ}}; \quad (9.30)$$

Номинальный ток должен быть как можно ближе к рабочему току установки, так как недогрузка первичной обмотки приводит к увеличению погрешностей.

- по конструкции и классу точности;
- по электродинамической стойкости;
- по термической стойкости:

$$i_{\max} = k_{\text{эд}} \cdot \sqrt{2} \cdot I_{1.\text{НОМ}}; \quad (9.31)$$

*Трансформатор напряжения* предназначен для понижения высокого напряжения до стандартной величины 100 или  $100/\sqrt{3}$  В и для отделения цепей измерения и релейной защиты от первичных цепей высокого напряжения.

Трансформаторы напряжения выбираются:

- по напряжению установки:

$$U_{\text{УСТ}} \leq U_{\text{НОМ}}; \quad (9.32)$$

- по конструкции и схеме соединения обмоток;
- по классу точности;
- по вторичной нагрузке:

$$S_{2\Sigma} \leq S_{\text{НОМ}}; \quad (9.33)$$

## ЛИТЕРАТУРА

1. СО ОАО «ФСК ЕЭС». СТО–56947007-29240.10.028.-2009. Нормы технологического проектирования подстанций переменного тока с высшим напряжением 35-750 кВ (НТП ПС). М.: –2009. –96 с.
2. Правила устройства электроустановок: Все действующие разделы ПУЭ-6 и ПУЭ-7. 7-й выпуск. – Новосибирск: Сиб. унив. изд-во, 2007. – 854с., ил.
3. Электротехнический справочник: В 3-х томах / Под общей редакции В. Г. Герасимова и др. — М.: Энергоиздат, 1982.
4. Электрическая часть электростанций / Под редакцией С. В. Усова — Л.: Энергоатомиздат, 1987.
5. Электрическая часть станций и подстанций / Под редакцией А. А. Васильева. — М.: Энергоатомиздат, 1990, 575 с.
6. Околович. М.Н. Проектирование электрических станций: Учебник для вузов. — М.: Энергоиздат, 1982, 100 с.
7. ГОСТ 14209-85. Трансформаторы силовые масляные общего назначения.— М.: Госком СССР по стандартам, 1987, 30 с.
8. Баптиданов Л.Н. и Тарасов В.И. Электрооборудование электрических станций и подстанций. В двух томах. М, Л. Госэнергоиздат, 1960.
9. Рожкова Л.Д., Козулин В.С. Электрооборудование станций и подстанций.— М.: Энергия, 1975, 700с.
10. Неклепаев Б.Н., Крючков И.П. Электрическая часть электростанций и подстанций. Справочные материалы для курсового и дипломного проектирования. 4-е издание. М.: Энергоатомиздат, 1989, 607 с.