

Рабочая программа дисциплины разработана в соответствии с:

- Федеральный государственный образовательный стандарт высшего образования – специалитет по специальности 23.05.01 Наземные транспортно-технологические средства, утвержденный приказом Министерства науки и высшего образования Российской Федерации №935 от 11 августа 2020 года, зарегистрированный в Минюсте 25 августа 2020 года, рег. номер 59433 (далее – ФГОС ВО).

- учебным планом (очной, заочной форм обучения) по специальности 23.05.01 Наземные транспортно-технологические средства.

Рабочая программ дисциплины включает в себя оценочные материалы для проведения текущего контроля успеваемости и промежуточной аттестации по дисциплине (п.8 Фонд оценочных средств для проведения текущего контроля успеваемости, промежуточной аттестации по итогам освоения дисциплины)

Автор Никулин Игорь Васильевич, кандидат технических наук, доцент кафедры транспортно-энергетических систем

(указать ФИО, ученую степень, ученое звание или должность)

Программа одобрена на заседании кафедры транспортно- энергетических систем (протокол № 7 от 16.03.2024г.).

1. Перечень планируемых результатов обучения по дисциплине, соотнесенных с планируемыми результатами освоения образовательной программы (Цели освоения дисциплины)

1.1. Целями освоения дисциплины «Гидравлика и гидропневмопривод» являются: реализация требований, установленных в Федеральном государственном стандарте высшего профессионального образования. Преподавание строится исходя из требуемого уровня подготовки студентов, обучающихся на данном профиле. Также целью данной дисциплины является теоретическая и практическая подготовка бакалавра, способного осуществить обоснованный выбор и грамотную эксплуатацию современных гидрофицированных машин и гидрооборудования на основе применения законов равновесия и движения жидкости.

Задачей дисциплины является научить студентов основным законам механики жидкости и газа, устройству гидравлических приводов и механизмов применяемых при эксплуатации в данной области, и умению применять эти законы на практике.

1.2. Области профессиональной деятельности и сферы профессиональной деятельности, в которых выпускники, освоившие программу специалитета (далее – выпускники), могут осуществлять профессиональную деятельность:

31 Автомобилестроение;

33 Сервис, оказание услуг населению (торговля, техническое обслуживание, ремонт, предоставление персональных услуг, услуги гостеприимства, общественное питание и прочие) (в сфере организации продаж и работ по техническому обслуживанию и ремонту транспортных средств).

1.3. К основным задачам изучения дисциплины относится подготовка обучающихся к выполнению трудовых функций в соответствии с профессиональными стандартами:

Наименование профессиональных стандартов (ПС)	Код, наименование и уровень квалификации ОТФ, на которые ориентирована дисциплина	Код и наименование трудовых функций, на которые ориентирована дисциплина
31.010 Профессиональный стандарт «Конструктор в автомобилестроении», утвержденный приказом Министерства труда и социальной защиты РФ от 7 июля 2022 г. N 403н (зарегистрировано в	В Разработка проектной и рабочей конструкторской документации на автотранспортные средства и их компоненты	В/01.6 Разработка технических предложений для создания автотранспортных средств и их компонентов
		В/02.6 Разработка эскизных и технических проектов, технических заданий, конструкторской документации, программ испытаний для создания

Наименование профессиональных стандартов (ПС)	Код, наименование и уровень квалификации ОТФ, на которые ориентирована дисциплина	Код и наименование трудовых функций, на которые ориентирована дисциплина
Минюсте РФ 8 августа 2022 г., регистрационный N 69566)		проектов автотранспортных средств и их компонентов
		В/03.6 Ведение процесса разработки автотранспортных средств и их компонентов
		В/04.6 Формирование комплекта конструкторской документации для автотранспортных средств и их компонентов
33.005 Профессиональный стандарт «Специалист по техническому диагностированию и контролю технического состояния автотранспортных средств при периодическом техническом осмотре», утвержденный приказом Министерством труда и социальной защиты Российской Федерации от 23.03. 2015 № 187н (зарегистрирован Министерством юстиции Российской Федерации 29.04.2015г., регистрационный № 37055)	В <u>Контроль технического состояния транспортных средств с использованием средств технического диагностирования</u>	В/01.6 Контроль готовности к эксплуатации средств технического диагностирования, в том числе средств измерений, дополнительного технологического оборудования
		В/02.6 Идентификация транспортных средств
		В/03.6 Перемещение транспортных средств по постам линии технического контроля
		В/04.6 Оформление договоров на проведение технического осмотра транспортных средств
		В/05.6 Проверка наличия изменений в конструкции транспортных средств
		В/06.6 Измерение и проверка параметров технического состояния транспортных средств
		В/07.6 Сбор и анализ результатов проверок технического состояния транспортных средств
		В/08.6 Принятие решения о соответствии технического состояния транспортных средств требованиям

Наименование профессиональных стандартов (ПС)	Код, наименование и уровень квалификации ОТФ, на которые ориентирована дисциплина	Код и наименование трудовых функций, на которые ориентирована дисциплина
		<u>безопасности дорожного движения и оформление допуска их к эксплуатации на дорогах общего пользования</u>
		В/09.6 <u>Контроль периодичности обслуживания средств технического диагностирования, в том числе средств измерений, дополнительного технологического оборудования</u>
		В/10.6 <u>Реализация технологического процесса проведения технического осмотра транспортных средств на пункте технического осмотра</u>
	С <u>Внедрение и контроль соблюдения технологии технического осмотра транспортных средств</u>	С/01.6 <u>Выборочный контроль технического состояния средств технического диагностирования, в том числе средств измерений, дополнительного технологического оборудования</u>
		С/02.6 <u>Выборочный контроль принятия решений о соответствии технического состояния транспортных средств требованиям безопасности дорожного движения и оформления допуска их к эксплуатации на дорогах общего пользования</u>
		С/03.6 <u>Выборочный контроль выполнения технологического процесса технического осмотра транспортных средств</u>
		С/04.6 <u>Внедрение и контроль технологии проведения технического осмотра операторами технического осмотра на пунктах технического осмотра</u>

1.4. Компетенции обучающегося, формируемые в результате освоения дисциплины

Наименование категории (группы) компетенций	Код и наименование компетенции	Код и наименование индикатора достижения компетенции	Перечень планируемых результатов обучения
	<p>ОПК-1. Способен применять естественно научные и общеинженерные знания, методы математического анализа и моделирования в профессиональной деятельности</p>	<p>ОПК-1.1 Демонстрирует знание основных законов математических и естественных наук, необходимых для решения типовых задач профессиональной деятельности</p>	<p><i>на уровне знаний:</i> знать основные законы математических и естественных наук, необходимых для решения типовых задач профессиональной деятельности, а именно, общие законы и уравнения статики и динамики жидкостей и газов; классификацию гидropередач, области их применения; методику расчета и проектирования гидropередач; составление схем гидравлических и пневматических передач для транспортных и транспортно-технологических машин</p> <p><i>на уровне умений:</i> уметь прилагать полученные знания для решения инженерных задач, связанных с использованием жидкостей в области эксплуатации транспортных и транспортно-технологических машин; измерять гидродинамические параметры с применением типовых измерительных приборов; оценивать погрешности измерений, систематизировать информацию</p> <p><i>на уровне навыков:</i> владеть Основными методами теоретического расчета и экспериментального исследования физических явлений и параметров в области эксплуатации транспортных и транспортно-технологических машин; методиками проведения типовых гидродинамических расчетов и выбора гидромеханического оборудования, насосов и вентиляторов; методами обработки экспериментальных данных; методами гидравлического расчета инженерных сооружений в области эксплуатации транспортных и транспортно-технологических</p>

			машин; инженерной терминологией в области водоснабжения и водоотведения
		ОПК-1.2 Использует знания основных законов математических и естественных наук для решения стандартных задач в области эксплуатации автомобилей и тракторов	<p><i>на уровне знаний:</i> знать методы математического анализа и моделирования для решения стандартных и прикладных задач в профессиональной сфере для транспортных и транспортно-технологических машин</p> <p><i>на уровне умений:</i> уметь умеет использовать основные законы естественнонаучных дисциплин в профессиональной деятельности, применять методы математического анализа и моделирования теоретических и экспериментальных исследований</p> <p><i>на уровне навыков:</i> владеть навыками решения стандартных задач теоретической механики с применением естественнонаучных и общинженерных знаний, методов математического анализа и моделирования.</p>
		ОПК-1.3 Формирует схему и последовательность применения основных законов математических и естественных наук для реализации проектных решений в области проектирования и эксплуатации автомобилей и тракторов	<p><i>на уровне знаний:</i> знать схему и последовательность применения основных законов математических и естественных наук для реализации проектных решений в области проектирования и эксплуатации автомобилей и тракторов</p> <p><i>на уровне умений:</i> уметь анализировать теоретические и экспериментальные научные исследования в области гидравлики по поиску и проверке новых идей совершенствования наземных транспортно-технологических машин, их технологического оборудования</p> <p><i>на уровне навыков:</i> владеть методикой формирования схемы и последовательности применения основных законов математических и естественных наук для реализации проектных решений в области проектирования и эксплуатации автомобилей и тракторов</p>
	ПК-1. Способен разрабатывать	ПК-1.1 Способен проектировать производственные участки технического обслуживания и	<p><i>на уровне знаний:</i> знать современные методы проектирования производственных участков технического</p>

перспективные планы и технологии эффективной эксплуатации и наземных транспортно-технологических средств	ремонта наземных транспортно-технологических машин	обслуживания и ремонта наземных транспортно-технологических машин <i>на уровне умений:</i> уметь разработать и проводить экспериментальные исследования области проектирования производственных участков технического обслуживания и ремонта наземных транспортно-технологических машин <i>на уровне навыков:</i> владеть навыками проектирования производственных участков технического обслуживания и ремонта наземных транспортно-технологических машин
	ПК-1.2 Способен разрабатывать методы технического диагностирования и прогнозирования ресурса наземных транспортно-технологических машин, восстановления изношенных деталей и основанных на них планов модернизации технологического оборудования и производственно-технической базы	<i>на уровне знаний:</i> знать современные методы технического диагностирования и прогнозирования ресурса наземных транспортно-технологических машин <i>на уровне умений:</i> уметь восстанавливать изношенные детали гидropневмопривода <i>на уровне навыков:</i> владеть приемами и способами модернизации технологического оборудования и производственно-технической базы
	ПК-1.3 Способен разрабатывать мероприятия по повышению производительности труда при эксплуатации наземных транспортно-технологических машин с учетом дорожных, производственных и социальных условий	<i>на уровне знаний:</i> знать меры по повышению производительности труда при эксплуатации наземных транспортно-технологических машин с учетом дорожных, производственных и социальных условий <i>на уровне умений:</i> уметь разрабатывать мероприятия по повышению производительности труда при эксплуатации наземных транспортно-технологических машин с учетом дорожных, производственных и социальных условий <i>на уровне навыков:</i> владеть навыками учета дорожных, производственных и социальных условий при эксплуатации наземных транспортно-технологических машин
	ПК-1.4 Способен разрабатывать мероприятий по повышению производительности труда	<i>на уровне знаний:</i> знать меры по повышению производительности труда при техническом обслуживании,

		<p>при техническом обслуживании, ремонте и эксплуатации наземных транспортно-технологических машин</p>	<p>ремонте и эксплуатации наземных транспортно-технологических машин <i>на уровне умений:</i> уметь разрабатывать мероприятий по повышению производительности труда при техническом обслуживании, ремонте и эксплуатации наземных транспортно-технологических машин <i>на уровне навыков:</i> владеть навыками технического обслуживания, ремонта и эксплуатации наземных транспортно-технологических машин</p>
		<p>ПК-1.5 Способен обеспечивать функционирование систем контроля качества работ по техническому обслуживанию, ремонту и эксплуатации наземных транспортно-технологических машин в организации с разработкой локальных нормативных актов, регламентирующих техническое обслуживание, ремонт и эксплуатацию наземных транспортно-технологических машин</p>	<p><i>на уровне знаний:</i> знать перечень работ по техническому обслуживанию, ремонту и эксплуатации наземных транспортно-технологических машин <i>на уровне умений:</i> уметь разрабатывать локальные нормативные акты, регламентирующие техническое обслуживание, ремонт и эксплуатацию наземных транспортно-технологических машин <i>на уровне навыков:</i> владеть навыками проведения контроля качества работ по техническому обслуживанию, ремонту и эксплуатации наземных транспортно-технологических машин</p>
	<p>ПК-5 Способен организовывать и проводить оценку новых и усовершенствованных образцов наземных транспортно-технологических машин, разрабатывать рекомендации по</p>	<p>ПК-5.1 Способен разрабатывать рабочие программы-методики оценки и испытания новых и усовершенствованных образцов наземных транспортно-технологических машин, включая прием и подготовку образца</p>	<p><i>на уровне знаний:</i> знать рабочие программы-методики оценки и испытания новых и усовершенствованных образцов наземных транспортно-технологических машин, включая прием и подготовку образца основных видов механизмов; <i>на уровне умений:</i> уметь разрабатывать рабочие программы-методики оценки и испытания новых и усовершенствованных образцов наземных транспортно-технологических машин, включая прием и подготовку образца <i>на уровне навыков:</i> владеть навыками проведения оценки и испытания новых и</p>

повышению эксплуатации онных свойств		усовершенствованных образцов наземных транспортно-технологических машин
	ПК-5.2 Способен проводить оценку функциональных, энергетических и технических параметров наземных транспортно-технологических машин с подготовкой протоколов испытаний	<p><i>на уровне знаний:</i> знать законы и уравнения статики и динамики жидкостей и газов; классификацию гидropередач, области их применения; методику расчета и проектирования гидropередач; составление схем гидравлических и пневматических передач для транспортных и транспортно-технологических машин</p> <p><i>на уровне умений:</i> уметь проводить оценку функциональных, энергетических и технических параметров наземных транспортно-технологических машин с подготовкой протоколов испытаний; измерять гидродинамические параметры с применением типовых измерительных приборов</p> <p><i>на уровне навыков:</i> владеть навыками подготовки протоколов испытаний гидравлических устройств наземных транспортно-технологических машин</p>
	ПК-5.3 Способен проводить оценку надежности, безопасности и эргономичности наземных транспортно-технологических машин с подготовкой протоколов испытаний	<p><i>на уровне знаний:</i> знать принципы надежности, безопасности и эргономичности наземных транспортно-технологических машин</p> <p><i>на уровне умений:</i> уметь проводить оценку надежности, безопасности и эргономичности наземных транспортно-технологических машин с подготовкой протоколов испытаний</p> <p><i>на уровне навыков:</i> владеть навыками оценки надежности, безопасности и эргономичности наземных транспортно-технологических машин с подготовкой протоколов испытаний, а именно, методиками проведения типовых гидродинамических расчетов и выбора гидромеханического оборудования, насосов и вентиляторов;</p>

2. Место дисциплины в структуре ОПОП

Дисциплина Б1.Д(М).Б.26 «Гидравлика и гидропневмопривод» реализуется в рамках обязательной части Блока 1 «Дисциплины (модуля)» программы специалитета.

Дисциплина преподается обучающимся по очной форме обучения – в 5-м семестре, по заочной форме – в 5-м семестре.

Дисциплина «Гидравлика и гидропневмопривод» является промежуточным этапом формирования компетенций ОПК-1, ПК-1, ПК-5 в процессе освоения ОПОП.

Дисциплина «Гидравлика и гидропневмопривод» основывается на знаниях, умениях и навыках, приобретенных при изучении дисциплин: химия, теоретическая механика, сопротивление материалов, метрология, стандартизация и сертификация, материаловедение, теплотехника, основы проектной деятельности, физика, теплотехника, теория механизмов и машин, основы научных исследований, детали машин, основы библиотечно-библиографических знаний и является предшествующей для изучения дисциплин конструкция и эксплуатационные свойства транспортных и транспортно-технологических машин и комплексов, надежность механических систем, силовые агрегаты, основы расчета конструкции и агрегатов транспортно-технологических машин и комплексов, проектная деятельность, гидравлические и пневматические системы, техническая эксплуатация транспортных и транспортно-технологических машин, технологические процессы технического обслуживания транспортных и транспортно-технологических машин, конструкция техническое обслуживание и ремонт автомобилей, использующих альтернативные виды топлива, проектирование предприятий автомобильного транспорта, учебная практика: технологическая практика, государственной итоговой аттестации.

Формой промежуточной аттестации знаний обучаемых по очной форме обучения является экзамен в 5-м семестре, по заочной форме экзамен в 5-м семестре.

3. Объем дисциплины

Общая трудоемкость дисциплины составляет 5 зачетных единицы (180 академических часа), в том числе

очная форма обучения:

Семестр	5
лекции	16
лабораторные занятия	16
семинары и практические занятия	-
контроль: контактная работа	-
контроль: самостоятельная работа	-
расчетно-графические работы, курсовые работы (проекты): контактная работа	-
расчетно-графические работы, курсовые работы (проекты): самостоятельная работа	-
консультации	1
<i>Контактная работа</i>	33
<i>Самостоятельная работа</i>	111

Вид промежуточной аттестации (форма контроля): экзамен

заочная форма обучения:

Семестр	5
лекции	6
лабораторные занятия	8
семинары и практические занятия	-
контроль: контактная работа	-
контроль: самостоятельная работа	-
расчетно-графические работы, курсовые работы (проекты): контактная работа	-
расчетно-графические работы, курсовые работы (проекты): самостоятельная работа	-
консультации	-
<i>Контактная работа</i>	<i>14</i>
<i>Самостоятельная работа</i>	<i>162</i>

Вид промежуточной аттестации (форма контроля): экзамен

4. Содержание дисциплины, структурированное по темам (разделам)**Очная форма** обучения

Тема (раздел)	Количество часов				Код индикатора достижений компетенции
	контактная работа			самостоятельная работа	
	лекции и	лабораторные занятия	семинары и практические занятия		
1. Введение. Роль гидравлики в автомобильной промышленности Физические свойства жидкости. Гидростатика. Гидростатическое давление и его свойства. Основное уравнение гидростатики. Абсолютное, манометрическое и вакуумметрическое давления. Методы и приборы измерения давления. Сила давления жидкости на плоские и криволинейные поверхности. Эпюры давлений	2	2	-	15	ОПК-1.1– ОПК-1.3, ПК-1.1– ПК-1.5, ПК-5.1– ПК-5.3
2. Гидродинамика. Уравнение неразрывности потока. Уравнение Бернулли для элементарной струйки идеальной и реальной жидкости. Уравнение Бернулли для установившегося потока реальной жидкости. Физический смысл и графическая интерпретация. Гидравлические сопротивления. Режимы движения жидкости. Потери напора по длине в каналах некруглого сечения. Местные потери напора при турбулентном установившемся движении жидкости.	2	2	-	16	ОПК-1.1– ОПК-1.3, ПК-1.1– ПК-1.5, ПК-5.1– ПК-5.3
3. Потери напора по длине. Виды гидравлических сопротивлений. Общие формулы для расчета потерь напора. Потери напора по длине при	2	2	-	16	ОПК-1.1– ОПК-1.3, ПК-1.1– ПК-1.5, ПК-5.1– ПК-5.3

ламинарном и турбулентном режимах и закономерности этих режимов. График Никурадзе.					
4. Местные потери напора. Виды местных гидравлических сопротивлений. Расчет местных потерь напора и получение теоретического решения для их определения.	2	2	-	16	ОПК-1.1– ОПК-1.3, ПК-1.1– ПК-1.5, ПК-5.1– ПК-5.3
5. Гидравлические расчеты трубопроводов. Классификация трубопроводов. Расчет простых и сложных трубопроводов. Построение характеристик трубопровода. Гидравлический удар.	4	2	-	16	ОПК-1.1– ОПК-1.3, ПК-1.1– ПК-1.5, ПК-5.1– ПК-5.3
6. Истечение жидкости из отверстий и насадков. Истечение жидкости из отверстий при постоянном и переменном напоре. Истечение жидкости через насадки. Равномерное безнапорное течение. Классификация каналов по форме поперечных сечений. Равномерное течение, нормальная глубина. Расчетные формулы. Гидравлически наиболее выгодное сечение. Неразмывающие и незаиляющие скорости. Основные типы задач по расчету каналов.	2	2	-	16	ОПК-1.1– ОПК-1.3, ПК-1.1– ПК-1.5, ПК-5.1– ПК-5.3
7. Гидравлические машины. Назначение и классификация. Динамические насосы (лопастные и трения). Назначение, устройство, принцип действия. Рабочие характеристики центробежного насоса. Испытание, построение рабочих характеристик. Объемные насосы (возвратно-поступательные и роторные). Устройство и принцип действия.	2	4	-	16	ОПК-1.1– ОПК-1.3, ПК-1.1– ПК-1.5, ПК-5.1– ПК-5.3
Консультации		1			ОПК-1.1– ОПК-1.3, ПК-1.1– ПК-1.5, ПК-5.1– ПК-5.3
Контроль (экзамен)				36	
ИТОГО		33		111	

заочная форма обучения

Тема (раздел)	Количество часов				Код индикатора достижений компетенции
	контактная работа			самостоятельная работа	
	лекции	лабораторные занятия	семинары и практические занятия		
1. Введение. Роль гидравлики в автомобильной промышленности. Физические свойства жидкости. Гидростатика. Гидростатическое давление и его свойства. Основное уравнение гидростатики. Абсолютное, манометрическое и вакуумметрическое давления. Методы и приборы измерения давления. Сила давления жидкости на плоские и криволинейные поверхности. Эпюры давлений	1	2	-	23	ОПК-1.1– ОПК-1.3, ПК-1.1– ПК-1.5, ПК-5.1– ПК-5.3
2. Гидродинамика. Уравнение неразрывности потока. Уравнение Бернулли для элементарной струйки идеальной и реальной жидкости. Уравнение Бернулли для установившегося потока реальной жидкости. Физический смысл и графическая интерпретация. Гидравлические сопротивления. Режимы движения жидкости. Потери напора по длине в каналах некруглого сечения. Местные потери напора при турбулентном установившемся движении жидкости.	1	1	-	23	ОПК-1.1– ОПК-1.3, ПК-1.1– ПК-1.5, ПК-5.1– ПК-5.3
3. Потери напора по длине. Виды гидравлических сопротивлений. Общие формулы для расчета потерь напора. Потери напора по длине при ламинарном и турбулентном режимах и закономерности этих режимов. График Никурадзе.	1	1	-	23	ОПК-1.1– ОПК-1.3, ПК-1.1– ПК-1.5, ПК-5.1– ПК-5.3
4. Местные потери напора. Виды местных гидравлических сопротивлений. Расчет местных потерь напора и получение теоретического решения для их определения.	1	1	-	23	ОПК-1.1– ОПК-1.3, ПК-1.1– ПК-1.5, ПК-5.1– ПК-5.3
5. Гидравлические расчеты трубопроводов. Классификация трубопроводов. Расчет простых и сложных трубопроводов. Построение характеристик трубопровода. Гидравлический удар.	1	1	-	23	ОПК-1.1– ОПК-1.3, ПК-1.1– ПК-1.5, ПК-5.1– ПК-5.3
6. Истечение жидкости из отверстий	0,5	1	-	23	ОПК-1.1– ОПК-1.3,

и насадков. Истечение жидкости из отверстий при постоянном и переменном напоре. Истечение жидкости через насадки. Равномерное безнапорное течение. Классификация каналов по форме поперечных сечений. Равномерное течение, нормальная глубина. Расчетные формулы. Гидравлически наивыгоднейшее сечение. Неразмывающие и незаиляющие скорости. Основные типы задач по расчету каналов.					ПК-1.1– ПК-1.5, ПК-5.1– ПК-5.3
7. Гидравлические машины. Назначение и классификация. Динамические насосы (лопастные и трения). Назначение, устройство, принцип действия. Рабочие характеристики центробежного насоса. Испытание, построение рабочих характеристик. Объёмные насосы (возвратно-поступательные и роторные). Устройство и принцип действия.	0,5	1	-	24	ОПК-1.1– ОПК-1.3, ПК-1.1– ПК-1.5, ПК-5.1– ПК-5.3
Консультация					
Контроль (экзамен)				4	
ИТОГО		14		162	

5. Образовательные технологии, применяемые при освоении дисциплины

Методика преподавания дисциплины и реализация компетентностного подхода в изложении и восприятии материала предусматривает использование следующих форм проведения групповых, индивидуальных, аудиторных занятий в сочетании с внеаудиторной работой с целью формирования и развития профессиональных навыков обучающихся:

- разноуровневые задачи и задания (РЗЗ) и др.

Разноуровневые задачи и задания различают:

а) репродуктивного уровня, позволяющие оценивать и диагностировать знание фактического материала (базовые понятия, алгоритмы, факты) и умение правильно использовать специальные термины и понятия, узнавание объектов изучения в рамках определенного раздела дисциплины;

б) реконструктивного уровня, позволяющие оценивать и диагностировать умения синтезировать, анализировать, обобщать фактический и теоретический материал с формулированием конкретных выводов, установлением причинно - следственных связей;

в) творческого уровня, позволяющие оценивать и диагностировать умения, интегрировать знания различных областей, аргументировать собственную точку зрения.

6. Практическая подготовка

Практические занятия по учебному плану не предусмотрены.

Практическая подготовка реализуется путем проведения практических занятий, предусматривающих участие обучающихся в выполнении отдельных элементов работ, связанных с будущей профессиональной деятельностью. Объем занятий в форме практической подготовки составляет 4 час. (по очной форме обучения), 4 час. (по заочной форме обучения)

Очная форма обучения

Вид занятия	Тема занятия	Количество часов	Форма проведения	Код индикатора достижений компетенции
Практическое задание	Абсолютное, манометрическое и вакуумметрическое давления. Методы и приборы измерения давления.	2	групповая командная работа по измерению давления	ОПК-1.1– ОПК-1.3, ПК-1.1– ПК-1.5, ПК-5.1– ПК-5.3
Практическое задание	Рабочие характеристики центробежного насоса. Испытание, построение рабочих характеристик.	2	групповая командная работа по испытанию и построению рабочих характеристик центробежного насоса	ОПК-1.1– ОПК-1.3, ПК-1.1– ПК-1.5, ПК-5.1– ПК-5.3

Заочная форма обучения

Вид занятия	Тема занятия	Количество часов	Форма проведения	Код индикатора достижений компетенции
Практическое задание	Абсолютное, манометрическое и вакуумметрическое давления. Методы и приборы измерения давления.	2	групповая командная работа по измерению давления	ОПК-1.1– ОПК-1.3, ПК-1.1– ПК-1.5, ПК-5.1– ПК-5.3
Практическое задание	Рабочие характеристики центробежного насоса. Испытание, построение рабочих характеристик.	2	групповая командная работа по испытанию и построению рабочих характеристик	ОПК-1.1– ОПК-1.3, ПК-1.1– ПК-1.5, ПК-5.1– ПК-5.3

			центробежного насоса	
--	--	--	----------------------	--

7. Учебно-методическое обеспечение самостоятельной работы студентов

Самостоятельная работа студентов предусмотрена учебным планом по дисциплине в объеме 111 часов по очной форме обучения, 162 часа по заочной форме обучения. Самостоятельная работа реализуется в рамках программы освоения дисциплины в следующих формах:

- работа с конспектом занятия (обработка текста);
- проработка тематики самостоятельной работы;
- написание реферата;
- поиск информации в сети «Интернет» и литературе;
- выполнение индивидуальных заданий;
- подготовка к сдаче экзамена.

Самостоятельная работа проводится с целью: систематизации и закрепления полученных теоретических знаний и практических умений обучающихся; углубления и расширения теоретических знаний студентов; формирования умений использовать нормативную, правовую, справочную документацию, учебную и специальную литературу; развития познавательных способностей и активности обучающихся: творческой инициативы, самостоятельности, ответственности, организованности; формирование самостоятельности мышления, способностей к саморазвитию, совершенствованию и самоорганизации; формирования профессиональных компетенций; развитию исследовательских умений студентов.

Формы и виды самостоятельной работы студентов: чтение основной и дополнительной литературы – самостоятельное изучение материала по рекомендуемым литературным источникам; работа с библиотечным каталогом, самостоятельный подбор необходимой литературы; работа со словарем, справочником; поиск необходимой информации в сети Интернет; конспектирование источников; реферирование источников; составление аннотаций к прочитанным литературным источникам; составление рецензий и отзывов на прочитанный материал; составление обзора публикаций по теме; составление и разработка терминологического словаря; составление хронологической таблицы; составление библиографии (библиографической картотеки); подготовка к различным формам текущей и промежуточной аттестации (к тестированию, контрольной работе, зачету); выполнение домашних контрольных работ; самостоятельное выполнение практических заданий репродуктивного типа (ответы на вопросы, задачи, тесты; выполнение творческих заданий).

Технология организации самостоятельной работы обучающихся включает использование информационных и материально-технических ресурсов образовательного учреждения: библиотеку с читальным залом, компьютерные классы с возможностью работы в Интернет; аудитории (классы) для консультационной деятельности.

Перед выполнением обучающимися внеаудиторной самостоятельной работы преподаватель проводит консультирование по выполнению задания, который включает цель задания, его содержания, сроки выполнения, ориентировочный объем работы, основные требования к результатам работы, критерии оценки. Во время выполнения обучающимися внеаудиторной самостоятельной работы и при необходимости преподаватель может проводить индивидуальные и групповые консультации.

Самостоятельная работа может осуществляться индивидуально или группами обучающихся в зависимости от цели, объема, конкретной тематики самостоятельной работы, уровня сложности, уровня умений обучающихся.

Контроль самостоятельной работы студентов предусматривает: соотнесение содержания контроля с целями обучения; объективность контроля; валидность контроля (соответствие предъявляемых заданий тому, что предполагается проверить); дифференциацию контрольно-измерительных материалов.

Формы контроля самостоятельной работы: просмотр и проверка выполнения самостоятельной работы преподавателем; организация самопроверки, взаимопроверки выполненного задания в группе; обсуждение результатов выполненной работы на занятии; проведение письменного опроса; проведение устного опроса; организация и проведение индивидуального собеседования; организация и проведение собеседования с группой.

№ п/п	Вид учебно-методического обеспечения
1.	Контрольные задания (варианты).
2.	Тестовые задания.
3.	Вопросы для самоконтроля знаний.
4.	Типовые задания для проведения текущего контроля успеваемости обучающихся (Тестовые задания, практические ситуативные задачи, тематика докладов и рефератов)
5.	Задания для подготовки к промежуточной аттестации по дисциплине (Вопросы к экзамену)

8. Фонд оценочных средств для проведения текущего контроля успеваемости, промежуточной аттестации по итогам освоения дисциплины

8.1. Паспорт фонда оценочных средств

№	Контролируемые	Код и	Индикатор достижения	Наимено
---	----------------	-------	----------------------	---------

	разделы (темы) дисциплины	наименование компетенции	компетенции	вание оценочно го средства
1.	<p>1. Введение. Роль гидравлики в автомобильной промышленности</p> <p>Физические свойства жидкости.</p> <p>Гидростатика.</p> <p>Гидростатическое давление и его свойства.</p> <p>Основное уравнение гидростатики.</p> <p>Абсолютное, манометрическое и вакуумметрическое давления. Методы и приборы измерения давления. Сила давления жидкости на плоские и криволинейные поверхности. Эпюры давлений</p>	<p>ОПК-1. Способен применять естественнонаучные и общепрофессиональные знания, методы математического анализа и моделирования в профессиональной деятельности</p> <p>ПК-1. Способен разрабатывать перспективные планы и технологии эффективной эксплуатации наземных транспортно-технологических средств</p> <p>ПК-5 Способен организовывать и проводить оценку новых и усовершенствованных образцов наземных-транспортно-технологических машин, разрабатывать рекомендации по повышению эксплуатационных свойств</p>	<p>ОПК-1.1 Демонстрирует знание основных законов математических и естественных наук, необходимых для решения типовых задач профессиональной деятельности</p> <p>ОПК-1.2 Использует знания основных законов математических и естественных наук для решения стандартных задач в области эксплуатации автомобилей и тракторов</p> <p>ОПК-1.3 Формирует схему и последовательность применения основных законов математических и естественных наук для реализации проектных решений в области проектирования и эксплуатации автомобилей и тракторов</p> <p>ПК-1.1 Способен проектировать производственные участки технического обслуживания и ремонта наземных транспортно-технологических машин</p> <p>ПК-1.2 Способен разрабатывать методы технического диагностирования и прогнозирования ресурса наземных транспортно-технологических машин, восстановления изношенных деталей и основанных на них планов модернизации технологического оборудования и производственно-технической базы</p> <p>ПК-1.3 Способен разрабатывать мероприятия по повышению производительности труда при эксплуатации наземных транспортно-технологических машин с учетом дорожных, производственных и социальных условий</p> <p>ПК-1.4 Способен разрабатывать мероприятий по повышению производительности труда при техническом обслуживании, ремонте и эксплуатации наземных транспортно-технологических машин</p> <p>ПК-1.5 Способен обеспечивать функционирование систем контроля качества работ то техническому обслуживанию, ремонту и эксплуатации наземных</p>	<p>Опрос, тест реферат, решение задач</p>

			<p>транспортно-технологических машин в организации с разработкой локальных нормативных актов, регламентирующих техническое обслуживание, ремонт и эксплуатацию наземных транспортно-технологических машин</p> <p>ПК-5.1 Способен разрабатывать рабочие программы-методики оценки и испытания новых и усовершенствованных образцов наземных транспортно-технологических машин, включая прием и подготовку образца</p> <p>ПК-5.2 Способен проводить оценку функциональных, энергетических и технических параметров наземных транспортно-технологических машин с подготовкой протоколов испытаний</p> <p>ПК-5.3 Способен проводить оценку надежности, безопасности и эргономичности наземных транспортно-технологических машин с подготовкой протоколов испытаний</p>	
2.	<p>2.Гидродинамика. Уравнение неразрывности потока. Уравнение Бернулли для элементарной струйки идеальной и реальной жидкости. Уравнение Бернулли для установившегося потока реальной жидкости. Физический смысл и графическая интерпретация. Гидравлические сопротивления. Режимы движения жидкости. Потери напора по длине в каналах некруглого сечения. Местные потери напора при турбулентном установившемся движении жидкости.</p>	<p>ОПК-1. Способен применять естественнонаучные и общинженерные знания, методы математического анализа и моделирования в профессиональной деятельности</p> <p>ПК-1. Способен разрабатывать перспективные планы и технологии эффективной эксплуатации наземных транспортно-технологических средств</p> <p>ПК-5 Способен организовывать и проводить оценку новых и усовершенствованных образцов наземных-</p>	<p>ОПК-1.1 Демонстрирует знание основных законов математических и естественных наук, необходимых для решения типовых задач профессиональной деятельности</p> <p>ОПК-1.2 Использует знания основных законов математических и естественных наук для решения стандартных задач в области эксплуатации автомобилей и тракторов</p> <p>ОПК-1.3 Формирует схему и последовательность применения основных законов математических и естественных наук для реализации проектных решений в области проектирования и эксплуатации автомобилей и тракторов</p> <p>ПК-1.1 Способен проектировать производственные участки технического обслуживания и ремонта наземных транспортно-технологических машин</p> <p>ПК-1.2 Способен разрабатывать методы технического диагностирования и прогнозирования ресурса наземных транспортно-технологических машин, восстановления изношенных деталей и основанных</p>	Опрос, тест реферат, решение задач

		<p>транспортно-технологических машин, разрабатывать рекомендации по повышению эксплуатационных свойств</p>	<p>на них планов модернизации технологического оборудования и производственно-технической базы</p> <p>ПК-1.3 Способен разрабатывать мероприятия по повышению производительности труда при эксплуатации наземных транспортно-технологических машин с учетом дорожных, производственных и социальных условий</p> <p>ПК-1.4 Способен разрабатывать мероприятий по повышению производительности труда при техническом обслуживании, ремонте и эксплуатации наземных транспортно-технологических машин</p> <p>ПК-1.5 Способен обеспечивать функционирование систем контроля качества работ то техническому обслуживанию, ремонту и эксплуатации наземных транспортно-технологических машин в организации с разработкой локальных нормативных актов, регламентирующих техническое обслуживание, ремонт и эксплуатацию наземных транспортно-технологических машин</p> <p>ПК-5.1 Способен разрабатывать рабочие программы-методики оценки и испытания новых и усовершенствованных образцов наземных транспортно-технологических машин, включая прием и подготовку образца</p> <p>ПК-5.2 Способен проводить оценку функциональных, энергетических и технических параметров наземных транспортно-технологических машин с подготовкой протоколов испытаний</p> <p>ПК-5.3 Способен проводить оценку надежности, безопасности и эргономичности наземных транспортно-технологических машин с подготовкой протоколов испытаний</p>	
3.	3. Потери напора по длине. Виды гидравлических сопротивлений. Общие формулы для расчета потерь напора. Потери напора по длине при	ОПК-1. Способен применять естественнонаучные и общетехнические знания, методы	<p>ОПК-1.1 Демонстрирует знание основных законов математических и естественных наук, необходимых для решения типовых задач профессиональной деятельности</p> <p>ОПК-1.2 Использует знания основных законов математических и</p>	Опрос, тест реферат, решение задач

<p>ламинарном и турбулентном режимах и закономерности этих режимов. График Никурадзе.</p>	<p>математического анализа и моделирования в профессиональной деятельности ПК-5 Способен организовывать и проводить оценку новых и усовершенствованных образцов наземных-транспортно-технологических машин, разрабатывать рекомендации по повышению эксплуатационных свойств</p>	<p>естественных наук для решения стандартных задач в области эксплуатации автомобилей и тракторов ОПК-1.3 Формирует схему и последовательность применения основных законов математических и естественных наук для реализации проектных решений в области проектирования и эксплуатации автомобилей и тракторов ПК-1.1 Способен проектировать производственные участки технического обслуживания и ремонта наземных транспортно-технологических машин ПК-1.2 Способен разрабатывать методы технического диагностирования и прогнозирования ресурса наземных транспортно-технологических машин, восстановления изношенных деталей и основанных на них планов модернизации технологического оборудования и производственно-технической базы ПК-1.3 Способен разрабатывать мероприятия по повышению производительности труда при эксплуатации наземных транспортно-технологических машин с учетом дорожных, производственных и социальных условий ПК-1.4 Способен разрабатывать мероприятий по повышению производительности труда при техническом обслуживании, ремонте и эксплуатации наземных транспортно-технологических машин ПК-1.5 Способен обеспечивать функционирование систем контроля качества работ то техническому обслуживанию, ремонту и эксплуатации наземных транспортно-технологических машин в организации с разработкой локальных нормативных актов, регламентирующих техническое обслуживание, ремонт и эксплуатацию наземных транспортно-технологических машин ПК-5.1 Способен разрабатывать рабочие программы-методики оценки и испытания новых и</p>	
---	---	--	--

			<p>усовершенствованных образцов наземных транспортно-технологических машин, включая прием и подготовку образца</p> <p>ПК-5.2 Способен проводить оценку функциональных, энергетических и технических параметров наземных транспортно-технологических машин с подготовкой протоколов испытаний</p> <p>ПК-5.3 Способен проводить оценку надежности, безопасности и эргономичности наземных транспортно-технологических машин с подготовкой протоколов испытаний</p>	
4.	<p>4. Местные потери напора. Виды местных гидравлических сопротивлений. Расчет местных потерь напора и получение теоретического решения для их определения.</p>	<p>ОПК-1. Способен применять естественнонаучные и общинженерные знания, методы математического анализа и моделирования в профессиональной деятельности</p> <p>ПК-1. Способен разрабатывать перспективные планы и технологии эффективной эксплуатации наземных транспортно-технологических средств</p> <p>ПК-5 Способен организовывать и проводить оценку новых и усовершенствованных образцов наземных-транспортно-технологических машин, разрабатывать рекомендации по повышению эксплуатационных свойств</p>	<p>ОПК-1.1 Демонстрирует знание основных законов математических и естественных наук, необходимых для решения типовых задач профессиональной деятельности</p> <p>ОПК-1.2 Использует знания основных законов математических и естественных наук для решения стандартных задач в области эксплуатации автомобилей и тракторов</p> <p>ОПК-1.3 Формирует схему и последовательность применения основных законов математических и естественных наук для реализации проектных решений в области проектирования и эксплуатации автомобилей и тракторов</p> <p>ПК-1.1 Способен проектировать производственные участки технического обслуживания и ремонта наземных транспортно-технологических машин</p> <p>ПК-1.2 Способен разрабатывать методы технического диагностирования и прогнозирования ресурса наземных транспортно-технологических машин, восстановления изношенных деталей и основанных на них планов модернизации технологического оборудования и производственно-технической базы</p> <p>ПК-1.3 Способен разрабатывать мероприятия по повышению производительности труда при эксплуатации наземных транспортно-технологических машин с учетом дорожных, производственных и социальных условий</p>	<p>Опрос, тест реферат, решение задач</p>

			<p>ПК-1.4 Способен разрабатывать мероприятия по повышению производительности труда при техническом обслуживании, ремонте и эксплуатации наземных транспортно-технологических машин</p> <p>ПК-1.5 Способен обеспечивать функционирование систем контроля качества работ то техническому обслуживанию, ремонту и эксплуатации наземных транспортно-технологических машин в организации с разработкой локальных нормативных актов, регламентирующих техническое обслуживание, ремонт и эксплуатацию наземных транспортно-технологических машин</p> <p>ПК-5.1 Способен разрабатывать рабочие программы-методики оценки и испытания новых и усовершенствованных образцов наземных транспортно-технологических машин, включая прием и подготовку образца</p> <p>ПК-5.2 Способен проводить оценку функциональных, энергетических и технических параметров наземных транспортно-технологических машин с подготовкой протоколов испытаний</p> <p>ПК-5.3 Способен проводить оценку надежности, безопасности и эргономичности наземных транспортно-технологических машин с подготовкой протоколов испытаний</p>	
5.	<p>5. Гидравлические расчеты трубопроводов. Классификация трубопроводов. Расчет простых и сложных трубопроводов. Построение характеристик трубопровода. Гидравлический удар.</p>	<p>ОПК-1. Способен применять естественнонаучные и общинженерные знания, методы математического анализа и моделирования в профессиональной деятельности</p> <p>ПК-5 Способен организовывать и проводить оценку новых и усовершенствованных образцов</p>	<p>ОПК-1.1 Демонстрирует знание основных законов математических и естественных наук, необходимых для решения типовых задач профессиональной деятельности</p> <p>ОПК-1.2 Использует знания основных законов математических и естественных наук для решения стандартных задач в области эксплуатации автомобилей и тракторов</p> <p>ОПК-1.3 Формирует схему и последовательность применения основных законов математических и естественных наук для реализации проектных решений в области проектирования и эксплуатации автомобилей и тракторов</p>	<p>Опрос, тест реферат, решение задач</p>

		<p>наземных-транспортно-технологических машин, разрабатывать рекомендации по повышению эксплуатационных свойств</p>	<p>ПК-1.1 Способен проектировать производственные участки технического обслуживания и ремонта наземных транспортно-технологических машин</p> <p>ПК-1.2 Способен разрабатывать методы технического диагностирования и прогнозирования ресурса наземных транспортно-технологических машин, восстановления изношенных деталей и основанных на них планов модернизации технологического оборудования и производственно-технической базы</p> <p>ПК-1.3 Способен разрабатывать мероприятия по повышению производительности труда при эксплуатации наземных транспортно-технологических машин с учетом дорожных, производственных и социальных условий</p> <p>ПК-1.4 Способен разрабатывать мероприятий по повышению производительности труда при техническом обслуживании, ремонте и эксплуатации наземных транспортно-технологических машин</p> <p>ПК-1.5 Способен обеспечивать функционирование систем контроля качества работ то техническому обслуживанию, ремонту и эксплуатации наземных транспортно-технологических машин в организации с разработкой локальных нормативных актов, регламентирующих техническое обслуживание, ремонт и эксплуатацию наземных транспортно-технологических машин</p> <p>ПК-5.1 Способен разрабатывать рабочие программы-методики оценки и испытания новых и усовершенствованных образцов наземных транспортно-технологических машин, включая прием и подготовку образца</p> <p>ПК-5.2 Способен проводить оценку функциональных, энергетических и технических параметров наземных транспортно-технологических машин с подготовкой протоколов испытаний</p> <p>ПК-5.3 Способен проводить</p>	
--	--	---	---	--

			оценку надежности, безопасности и эргономичности наземных транспортно-технологических машин с подготовкой протоколов испытаний	
6.	<p>6. Истечение жидкости из отверстий и насадков. Истечение жидкости из отверстий при постоянном и переменном напоре. Истечение жидкости через насадки. Равномерное безнапорное течение. Классификация каналов по форме поперечных сечений. Равномерное течение, нормальная глубина. Расчетные формулы. Гидравлически наивыгоднейшее сечение. Неразмывающие и незаиляющие скорости. Основные типы задач по расчету каналов.</p>	<p>ОПК-1. Способен применять естественнонаучные и общетехнические знания, методы математического анализа и моделирования в профессиональной деятельности</p> <p>ПК-1. Способен разрабатывать перспективные планы и технологии эффективной эксплуатации наземных транспортно-технологических средств</p> <p>ПК-5 Способен организовывать и проводить оценку новых и усовершенствованных образцов наземных-транспортно-технологических машин, разрабатывать рекомендации по повышению эксплуатационных свойств</p>	<p>ОПК-1.1 Демонстрирует знание основных законов математических и естественных наук, необходимых для решения типовых задач профессиональной деятельности</p> <p>ОПК-1.2 Использует знания основных законов математических и естественных наук для решения стандартных задач в области эксплуатации автомобилей и тракторов</p> <p>ОПК-1.3 Формирует схему и последовательность применения основных законов математических и естественных наук для реализации проектных решений в области проектирования и эксплуатации автомобилей и тракторов</p> <p>ПК-1.1 Способен проектировать производственные участки технического обслуживания и ремонта наземных транспортно-технологических машин</p> <p>ПК-1.2 Способен разрабатывать методы технического диагностирования и прогнозирования ресурса наземных транспортно-технологических машин, восстановления изношенных деталей и основанных на них планов модернизации технологического оборудования и производственно-технической базы</p> <p>ПК-1.3 Способен разрабатывать мероприятия по повышению производительности труда при эксплуатации наземных транспортно-технологических машин с учетом дорожных, производственных и социальных условий</p> <p>ПК-1.4 Способен разрабатывать мероприятий по повышению производительности труда при техническом обслуживании, ремонте и эксплуатации наземных транспортно-технологических машин</p> <p>ПК-1.5 Способен обеспечивать функционирование систем контроля качества работ то техническому обслуживанию, ремонту и</p>	Опрос, тест реферат,

			<p>эксплуатации наземных транспортно-технологических машин в организации с разработкой локальных нормативных актов, регламентирующих техническое обслуживание, ремонт и эксплуатацию наземных транспортно-технологических машин</p> <p>ПК-5.1 Способен разрабатывать рабочие программы-методики оценки и испытания новых и усовершенствованных образцов наземных транспортно-технологических машин, включая прием и подготовку образца</p> <p>ПК-5.2 Способен проводить оценку функциональных, энергетических и технических параметров наземных транспортно-технологических машин с подготовкой протоколов испытаний</p> <p>ПК-5.3 Способен проводить оценку надежности, безопасности и эргономичности наземных транспортно-технологических машин с подготовкой протоколов испытаний</p>	
7.	<p>7. Гидравлические машины. Назначение и классификация. Динамические насосы (лопастные и трения). Назначение, устройство, принцип действия. Рабочие характеристики центробежного насоса. Испытание, построение рабочих характеристик. Объёмные насосы (возвратно-поступательные и роторные). Устройство и принцип действия.</p>	<p>ОПК-1. Способен применять естественнонаучные и общепрофессиональные знания, методы математического анализа и моделирования в профессиональной деятельности</p> <p>ПК-1. Способен разрабатывать перспективные планы и технологии эффективной эксплуатации наземных транспортно-технологических средств</p> <p>ПК-5 Способен организовывать и проводить оценку новых и усовершенствованных образцов</p>	<p>ОПК-1.1 Демонстрирует знание основных законов математических и естественных наук, необходимых для решения типовых задач профессиональной деятельности</p> <p>ОПК-1.2 Использует знания основных законов математических и естественных наук для решения стандартных задач в области эксплуатации автомобилей и тракторов</p> <p>ОПК-1.3 Формирует схему и последовательность применения основных законов математических и естественных наук для реализации проектных решений в области проектирования и эксплуатации автомобилей и тракторов</p> <p>ПК-1.1 Способен проектировать производственные участки технического обслуживания и ремонта наземных транспортно-технологических машин</p> <p>ПК-1.2 Способен разрабатывать методы технического диагностирования и прогнозирования ресурса наземных транспортно-технологических машин, восстановления</p>	Опрос, тест реферат,

		<p>наземных-транспортно-технологических машин, разрабатывать рекомендации по повышению эксплуатационных свойств</p>	<p>изношенных деталей и основанных на них планов модернизации технологического оборудования и производственно-технической базы</p> <p>ПК-1.3 Способен разрабатывать мероприятия по повышению производительности труда при эксплуатации наземных транспортно-технологических машин с учетом дорожных, производственных и социальных условий</p> <p>ПК-1.4 Способен разрабатывать мероприятий по повышению производительности труда при техническом обслуживании, ремонте и эксплуатации наземных транспортно-технологических машин</p> <p>ПК-1.5 Способен обеспечивать функционирование систем контроля качества работ то техническому обслуживанию, ремонту и эксплуатации наземных транспортно-технологических машин в организации с разработкой локальных нормативных актов, регламентирующих техническое обслуживание, ремонт и эксплуатацию наземных транспортно-технологических машин</p> <p>ПК-5.1 Способен разрабатывать рабочие программы-методики оценки и испытания новых и усовершенствованных образцов наземных транспортно-технологических машин, включая прием и подготовку образца</p> <p>ПК-5.2 Способен проводить оценку функциональных, энергетических и технических параметров наземных транспортно-технологических машин с подготовкой протоколов испытаний</p> <p>ПК-5.3 Способен проводить оценку надежности, безопасности и эргономичности наземных транспортно-технологических машин с подготовкой протоколов испытаний</p>	
--	--	---	---	--

Этапы формирования компетенций в процессе освоения ОПОП прямо связаны с местом дисциплин в образовательной программе. Каждый этап

формирования компетенции, характеризуется определенными знаниями, умениями и навыками и (или) опытом профессиональной деятельности, которые оцениваются в процессе текущего контроля успеваемости, промежуточной аттестации по дисциплине (практике) и в процессе итоговой аттестации.

Дисциплина «Гидравлика и гидропневмопривод» является промежуточным этапом комплекса дисциплин, в ходе изучения которых у студентов формируются компетенции ОПК-1, ПК-1, ПК-5.

Формирование компетенций ОПК-1 начинается вместе с изучением дисциплин «Химия», «Математика», «Физика», «Начертательная геометрия и инженерная графика», «Введение в специальность», и продолжается в ходе изучения дисциплин «Теоретическая механика», «Сопротивление материалов», «Теплотехника», «Общая электротехника и электроника», «Теория механизмов и машин», «Электротехника и электрооборудование наземных транспортно-технологических средств», «Детали машин и основы конструирования», «Теория наземных транспортно-технологических средств», «Проектная деятельность». Завершается работа по формированию у студентов указанной компетенции в ходе Государственной итоговой аттестации: подготовка к сдаче и сдача государственного экзамена, выполнение, подготовка к процедуре защиты и защита выпускной квалификационной работы.

Формирование компетенции ПК-1 начинается с изучения дисциплины «Проектная деятельность», «Основы управления автомобилем и безопасность», «Аддитивные технологии», идет параллельно с дисциплинами «Организация автомобильных перевозок и безопасность движения». Продолжается формирование компетенции ПК-1 в ходе изучения дисциплин «Теория наземных транспортно-технологических средств», «Гидравлические и пневматические системы», «Психология в профессиональной деятельности», «Специализированная оценка условий труда на предприятии», «Техническая эксплуатация наземных транспортно-технологических средств», «Типаж и эксплуатация технологического оборудования», «Ремонт наземных транспортно-технологических средств», «Проектирование наземных транспортно-технологических средств», «Конструкционные и защитно-отделочные материалы», «Логистика на транспорте», «Конструкция, техническое обслуживание и ремонт автомобилей, использующих альтернативные виды топлива», «Конструкция, техническое обслуживание комбинированных энергоустановок и электромобилей», «Проектирование станций технического обслуживания», «Проектирование предприятий автомобильного транспорта», «Производственная практика: эксплуатационная практика», «Производственная практика: технологическая (производственно-технологическая) практика». Завершается работа по формированию у студентов указанной компетенции в ходе Государственной итоговой аттестации: подготовка к сдаче и сдача государственного экзамена, выполнение, подготовка к процедуре защиты и защита выпускной квалификационной работы.

Формирования компетенции ПК-5 начинается с изучения дисциплины «Теплотехника», продолжается при изучении указанной дисциплины, а также

следующих дисциплин Детали машин и основы конструирования, Гидравлика и гидропневмопривод, Конструкция наземных транспортно-технологических машин, Надежность технических систем, Силовые агрегаты, Электроника и мехатронные системы наземных транспортно-технологических средств, Транспортно-технологические машины и дорожные коммуникации, Гидравлические и пневматические системы, Испытания наземных транспортно-технологических средств, Логистика на транспорте, Транспортная инфраструктура, Лицензирование и сертификация в сфере эксплуатации наземных транспортно-технологических средств, Лицензирование и сертификация в сфере производства наземных транспортно-технологических средств, производственная практика: эксплуатационная практика. Завершается формирование указанной компетенции в ходе производственной практики: преддипломная практика, Государственной итоговой аттестации: подготовка к сдаче и сдача государственного экзамена, Государственной итоговой аттестации: выполнение, подготовка к процедуре защиты и защита выпускной квалификационной работы.

Итоговая оценка сформированности компетенций ОПК-1, ПК-1, ПК-5 определяется в период подготовки и сдачи государственного экзамена.

В процессе изучения дисциплины, компетенции также формируются поэтапно.

Основными этапами формирования ОПК-1, ПК-1, ПК-5 при изучении дисциплины «Гидравлика и гидропневмопривод» является последовательное изучение содержательно связанных между собой тем учебных занятий. Изучение каждой темы предполагает овладение студентами необходимыми дескрипторами (составляющими) компетенций. Для оценки уровня сформированности компетенций в процессе изучения дисциплины предусмотрено проведение текущего контроля успеваемости по темам (разделам) дисциплины и промежуточной аттестации по дисциплине – экзамен.

8.2. Контрольные задания и материалы, необходимые для оценки знаний, умений и навыков и (или) опыта деятельности, характеризующих этапы формирования компетенций в процессе освоения образовательной программы

8.2.1. Контрольные вопросы по темам (разделам) для опроса на занятиях

Тема (раздел)	Вопросы
1. Введение. Роль гидравлики в автомобильной промышленности. Физические свойства жидкости. Гидростатика. Гидростатическое давление и его свойства. Основное уравнение	1. Определение гидравлики. Краткая история развития гидравлики. 2. Что называется плотностью и какова ее размерность? Ее связь с удельным весом. 3. Что называется вязкостью? Динамическая и кинематическая коэффициенты вязкости. 4. На какие категории делятся силы, действующие в жидкости? 5. Коэффициенты температурного расширения и объемного сжатия. 6. Что называется гидростатическим давлением в данной точке? 7. Какими свойствами обладает гидростатическое давление?

<p>гидростатики. Абсолютное, манометрическое и вакуумметрическое давления. Методы и приборы измерения давления. Сила давления жидкости на плоские и криволинейные поверхности. Эпюры давлений</p>	<ol style="list-style-type: none"> 8. Как определяется основное уравнение гидростатики? 9. Что такое пьезометр и пьезометрическая высота? 10. Что называется вакуумом? По какой формуле определяется вакуумметрическая высота? 11. Какие приборы применяют для измерения давления? 12. Понятие плоскости сравнения. Что такое потенциальный напор и напорная плоскость? 13. Как определяется пьезометрический напор? 14. Как определяется сила гидростатического давления, действующая на плоскую фигуру? 15. Как определяется центр давления? 16. Как построить эпюру гидростатического давления? 17. Как определить силу гидростатического давления, действующую на дно сосуда? 18. Как определить силу гидростатического давления, действующую на криволинейные поверхности? 19. Что такое «тело давления»? Как определяется «тело давления»? 20. Каковы условия плавания тел? Закон Архимеда.
<p>2. Гидродинамика. Уравнение неразрывности потока. Уравнение Бернулли для элементарной струйки идеальной и реальной жидкости. Уравнение Бернулли для установившегося потока реальной жидкости. Физический смысл и графическая интерпретация. Гидравлические сопротивления. Режимы движения жидкости. Потери напора по длине в каналах некруглого сечения. Местные потери напора при турбулентном установившемся движении жидкости.</p>	<ol style="list-style-type: none"> 1. Что называется установившимся и неустановившимся движением несжимаемой жидкости? Приведите примеры. 2. Что называется линией тока? Что называется траекторией частиц жидкости? Когда совпадают линии тока с траекториями частиц жидкости? 3. Что называется элементарной стружкой? Каковы свойства элементарной струйки? 4. Напишите уравнение неразрывности для элементарной струйки. 5. Что называется живым сечением потока? 6. Какая связь существует между живым сечением, средней скоростью и расходом потока? 7. Дайте определение равномерного неравномерного, напорного и безнапорного движений? 8. Напишите уравнение неразрывности для потока? 9. Напишите уравнение Бернулли для элементарной струйки идеальной и реальной жидкости. 10. В чем состоит геометрический и энергетический смысл уравнения Бернулли для элементарной струйки реальной жидкости? 11. Для чего применяется труба Пито? 12. По какому закону распределяется давление в плоскостях живых сечений потока при планоизменяющемся движении? 13. Что такое местная и средняя скорость потока? 14. В чем отличие уравнения Бернулли для потока от уравнения Бернулли для элементарной струйки? 15. Что называется удельной энергией потока?
<p>3. Потери напора по длине. Виды гидравлических сопротивлений. Общие формулы для расчета потерь напора. Потери напора по длине при ламинарном и турбулентном режимах и закономерности этих режимов. График Никурадзе.</p>	<ol style="list-style-type: none"> 1. Что называется пьезометрической и напорной линиями? 2. Как построить пьезометрическую и напорную линии для участка последовательно соединенных труб различного диаметра? 3. Что означает знак «минус» в формулах для гидравлического и пьезометрического уклона? 4. Сформулируйте закон Ньютона о внутреннем трении жидкости. 5. Что называется кинематическим коэффициентом вязкости?
<p>4. Местные потери напора. Виды местных гидравлических</p>	<ol style="list-style-type: none"> 1. Дайте определение гидравлических элементов потока: живого сечения, смоченного периметра и гидравлического радиуса. 2. Что называется ламинарным и турбулентным режимом движения

сопротивлений. Расчет местных потерь напора и получение теоретического решения для их определения.	жидкости? 3. Что определяет число Рейнольдса? 4. Как определяют потери по длине трубопровода? 5. Какова зависимость между скоростью и потерями напора в области ламинарного и турбулентного режимов? 6. Как определить число Рейнольдса для открытых потоков?
5. Гидравлические расчеты трубопроводов. Классификация трубопроводов. Расчет простых и сложных трубопроводов. Построение характеристик трубопровода. Гидравлический удар.	1. Как определяется коэффициент гидравлического трения в формуле Дарси-Вейсбаха? 2. В каких случаях применима формула Шези? 3. Какие трубы называются гидравлически гладкими и гидравлически шероховатыми? 4. По какой формуле определяются местные потери напора при турбулентном движении? Какие местные сопротивления вы знаете? 5. Что называется коэффициентом скорости, коэффициентом сжатия и коэффициентом расхода? Какая связь между этими коэффициентами? 6. Почему коэффициент расхода внешней цилиндрической насадки больше, чем коэффициент расхода отверстия в тонкой стенке?
6. Истечение жидкости из отверстий и насадков. Истечение жидкости из отверстий при постоянном и переменном напоре. Истечение жидкости через насадки. Равномерное безнапорное течение. Классификация каналов по форме поперечных сечений. Равномерное течение, нормальная глубина. Расчетные формулы. Гидравлически наиболее выгодное сечение.	1. Как опытным путем определить вакуум при истечении через насадки? 2. Дайте определение коротких, длинных, простых, сложных и замкнутых трубопроводов. 3. Как рассчитывают короткий трубопровод? 4. Чем отличается последовательное и параллельное соединение труб? 5. Каковы основные задачи по расчету простых длинных трубопроводов? 6. Каковы условия надежной работы сифонного трубопровода? 7. Почему возникает гидравлический удар в трубах? 8. Какие величины влияют на повышение давления при гидроударе?
7. Гидравлические машины. Назначение и классификация. Динамические насосы (лопастные и трения). Назначение, устройство, принцип действия. Рабочие характеристики центробежного насоса. Испытание, построение рабочих характеристик. Объемные насосы (возвратно-поступательные и роторные). Устройство и принцип действия.	1. Основные характеристики центробежного насоса (напор, расход и к.п.д. от подачи – графики). 2. Работа насоса на трубопровод. 3. Последовательная и параллельная работа центробежных насосов. 4. Регулирование работы центробежных насосов. 5. Предельная высота всасывания насосов. Кавитация. 6. Типы и марки центробежных насосов. 7. Осевые насосы. 8. Вихревые насосы. 9. Водоструйный насос. 10. Эрлифт. 11. Гидротаран. 12. Поршневые насосы (одинарного, двойного, тройного и дифференциального действия). 13. Аксиально-плунжерные насосы с наклонным блоком и с наклонным диском. 14. Плунжерные насосы рядного расположения (топливные насосы дизельных двигателей). 15. Диафрагменные насосы (бензонасос). 16. Шестеренные насосы. 17. Роторно-пластинчатые насосы. 18. Объемный гидропривод вращательного движения. 19. Гидроцилиндры.

	20. Гидромоторы. 21. Гидрораспределители. 22. Гидроклапаны. 23. Гидродроссели. 24. Фильтры, охладители, гидробаки, регуляторы потоков, делители и сумматоры потоков и т.п. 25. Следящий гидропривод (гидроусилитель руля). 26. Вентиляторы. 27. Гидродинамические передачи. Гидромуфты. 28. Гидродинамический трансформатор. 29. Гидромеханическая передача. 30. Основы расчета объемного гидропривода. 31. Основы расчета пневмопривода. 32. Компрессоры.
--	--

Шкала оценивания ответов на вопросы

Шкала оценивания	Критерии оценивания
«Отлично»	Обучающийся глубоко и содержательно раскрывает ответ на каждый теоретический вопрос, не допустив ошибок. Ответ носит развернутый и исчерпывающий характер.
«Хорошо»	Обучающийся в целом раскрывает теоретические вопросы, однако ответ хотя бы на один из них не носит развернутого и исчерпывающего характера.
«Удовлетворительно»	Обучающийся в целом раскрывает теоретические вопросы и допускает ряд неточностей, фрагментарно раскрывает содержание теоретических вопросов или их раскрывает содержательно, но допуская значительные неточности.
«Неудовлетворительно»	Обучающийся не знает ответов на поставленные теоретические вопросы.

8.2.2. Оценочные средства остаточных знаний (тест)

1. Вопрос: Что является основной причиной потери напора в местных гидравлических сопротивлениях

Варианты ответа:

1. - наличие вихреобразований в местах изменения конфигурации потока;
2. - трение жидкости о внутренние острые кромки трубопровода;
3. - изменение направления и скорости движения жидкости;
4. - шероховатость стенок трубопровода и вязкость жидкости.

2. Вопрос: С помощью чего определяется режим движения жидкости?

Варианты ответа:

1. - по графику Никурадзе;
2. - по номограмме Колбрука-Уайта;
3. - по числу Рейнольдса;
4. - по формуле Вейсбаха-Дарси.

3. Вопрос: Для определения потерь напора служит

Варианты ответа:

1. - число Рейнольдса;
2. - формула Вейсбаха-Дарси;
3. - номограмма Колбрука-Уайта;
4. - график Никурадзе.

4. Вопрос: Кавитация не служит причиной увеличения

Варианты ответа:

1. - вибрации;
2. - нагрева труб;
3. - КПД гидромашин;
4. - сопротивления трубопровода

5. Вопрос: Чем обусловлено сжатие струи жидкости, вытекающей из резервуара через отверстие

Варианты ответа:

1. - вязкостью жидкости;
2. - движением жидкости к отверстию от различных направлений;
3. - давлением соседних с отверстием слоев жидкости;
4. - силой тяжести и силой инерции.

6. Вопрос: Коэффициент сжатия струи характеризует

Варианты ответа:

1. - степень изменение кривизны истекающей струи;
2. - влияние диаметра отверстия, через которое происходит истечение, на сжатие струи;
3. - степень сжатия струи;
4. - изменение площади поперечного сечения струи по мере удаления от резервуара.

7. Вопрос: При истечении жидкости через отверстие произведение коэффициента сжатия на коэффициент скорости называется

Варианты ответа:

1. - коэффициентом истечения;
2. - коэффициентом сопротивления;
3. - коэффициентом расхода;
4. - коэффициентом инверсии струи.

8. Вопрос: Изменение формы поперечного сечения струи при истечении её в атмосферу называется

Варианты ответа:

1. - кавитацией;
2. - корригированием;
3. - инверсией;
4. - полиморфией.

9. Вопрос :Что такое несовершенное сжатие струи?

Варианты ответа:

1. - сжатие струи, при котором она изменяет свою форму;
2. - сжатие струи при влиянии боковых стенок резервуара;
3. - неполное сжатие струи;
4. - сжатие с возникновением инверсии.

10. Вопрос: Коэффициент сжатия струи обозначается греческой буквой

Варианты ответа:

1. - ϵ ;
2. - μ ;
3. - φ ;
4. - ξ .

11. Вопрос: Диаметр отверстия в резервуаре равен 10 мм, а диаметр истекающей через это отверстие струи равен 8 мм. Чему равен коэффициент сжатия струи?

Варианты ответа:

1. - 1,08;
2. - 1,25;
3. - 0,08;
4. (+) 0,8.

12. Вопрос: Что такое короткий трубопровод?

Варианты ответа:

1. - трубопровод, в котором линейные потери напора не превышают 5...10% местных потерь напора;
2. - трубопровод, в котором местные потери напора превышают 5...10% потерь напора по длине;
3. - трубопровод, длина которого не превышает значения $100d$;
4. - трубопровод постоянного сечения, не имеющий местных сопротивлений.

13. Вопрос: Что такое длинный трубопровод?

Варианты ответа:

1. - трубопровод, длина которого превышает значение $100d$;
2. - трубопровод, в котором линейные потери напора не превышают 5...10% местных потерь напора;
3. - трубопровод, в котором местные потери напора меньше 5...10% потерь напора по длине;
4. - трубопровод постоянного сечения с местными сопротивлениями.

14. Вопрос: Какие трубопроводы называются сложными?

Варианты ответа:

1. - последовательные трубопроводы, в которых основную долю потерь энергии составляют местные сопротивления;
2. - параллельно соединенные трубопроводы разных сечений;
3. - трубопроводы, имеющие местные сопротивления;
4. - трубопроводы, образующие систему труб с одним или несколькими ответвлениями.

15. Вопрос: Если для простого трубопровода записать уравнение Бернулли, то пьезометрическая высота, стоящая в левой части уравнения называется

Варианты ответа:

1. - потребным напором;
2. - располагаемым напором;
3. - полным напором;
4. - начальным напором.

16. Вопрос: При подаче жидкости по последовательно соединенным трубопроводам 1, 2, и 3 общая потеря напора в них

Варианты ответа:

1. - $\Sigma h = \Sigma h_1 - \Sigma h_2 - \Sigma h_3$;
2. - $\Sigma h_1 > \Sigma h_2 > \Sigma h_3$;
3. - $\Sigma h = \Sigma h_1 + \Sigma h_2 + \Sigma h_3$;
4. - $\Sigma h_1 = \Sigma h_2 = \Sigma h_3$.

17. Вопрос: Метод расчета трубопроводов с насосной подачей заключается

Варианты ответа:

1. - в нахождении максимально возможной высоты подъема жидкости путем построения характеристики трубопровода;
2. - в составлении уравнения Бернулли для начальной и конечной точек трубопровода;
3. - в совместном построении на одном графике кривых потребного напора и характеристики насоса с последующим нахождением точки их пересечения;
4. - в определении сопротивления трубопровода путем замены местных сопротивлений эквивалентными длинами.

18. Вопрос: Резкое повышение давления, возникающее в напорном трубопроводе при внезапном торможении рабочей жидкости называется

Варианты ответа:

1. - гидравлическим ударом;
2. - гидравлическим напором;
3. - гидравлическим скачком;

4. - гидравлический прыжок.

19. Вопрос: Характеристика последовательного соединения нескольких трубопроводов определяется

Варианты ответа:

1. - пересечением характеристики насоса с кривой потребного напора;
2. - сложением абсцисс характеристик каждого трубопровода;
3. - умножением ординат характеристик каждого трубопровода на общий расход жидкости;
4. - сложением ординат характеристик каждого трубопровода.

20. Вопрос: Гидравлическими машинами называют

Варианты ответа:

1. - машины, вырабатывающие энергию и сообщающие ее жидкости;
2. - машины, которые сообщают проходящей через них жидкости механическую энергию, либо получают от жидкости часть энергии и передают ее рабочим органам;
3. - машины, способные работать только при их полном погружении в жидкость с сообщением им механической энергии привода;
4. - машины, соединяющиеся между собой системой трубопроводов, по которым движется рабочая жидкость, отдающая энергию.

21 Вопрос: Способность плавающего тела, выведенного из состояния равновесия, вновь возвращаться в это состояние называется

Варианты ответа:

1. - устойчивостью;
2. - остойчивостью;
3. - плавучестью;
4. - непотопляемостью.

22 Вопрос: Вес жидкости, взятой в объеме погруженной части судна называется

Варианты ответа:

1. - погруженным объемом;
2. - водоизмещением;
3. - вытесненным объемом;
4. - водопоглощением.

23 Вопрос: Водоизмещение - это

Варианты ответа:

1. - объем жидкости, вытесняемый судном при полном погружении;
2. - вес жидкости, взятой в объеме судна;
3. - максимальный объем жидкости, вытесняемый плавающим судном;
4. - вес жидкости, взятой в объеме погруженной части судна.

24 Вопрос: Если судно возвращается в исходное положение после действия опрокидывающей силы, метацентрическая высота

Варианты ответа:

1. - имеет положительное значение;
2. - имеет отрицательное значение;
3. - равна нулю;
4. - увеличивается в процессе возвращения судна в исходное положение.

25 Вопрос: Как изменится угол наклона свободной поверхности в цистерне, двигающейся с постоянным ускорением

Варианты ответа:

1. - свободная поверхность примет форму параболы;
2. - будет изменяться;
3. - свободная поверхность будет горизонтальна;
4. - не изменится.

26 Вопрос: Во вращающемся цилиндрическом сосуде свободная поверхность имеет форму

Варианты ответа:

1. - параболы;
2. - гиперболы;
3. - конуса;
4. - свободная поверхность горизонтальна.

27 Вопрос: При увеличении угловой скорости вращения цилиндрического сосуда с жидкостью, действующие на жидкость силы изменяются следующим образом

Варианты ответа:

1. - центробежная сила и сила тяжести уменьшаются;
2. - центробежная сила увеличивается, сила тяжести остается неизменной;
3. - центробежная сила остается неизменной, сила тяжести увеличивается;
4. - центробежная сила и сила тяжести не изменяются

28 Вопрос: Площадь поперечного сечения потока, перпендикулярная направлению движения называется

Варианты ответа:

1. - открытым сечением;
2. - живым сечением;
3. - полным сечением;
4. - площадь расхода.

29 Вопрос: Коэффициент Кориолиса в уравнении Бернулли характеризует

Варианты ответа:

1. режим течения жидкости;
2. - степень гидравлического сопротивления трубопровода;
3. - изменение скоростного напора;
4. - степень уменьшения уровня полной энергии.

30 Вопрос: Показание уровня жидкости в трубке Пито отражает

Варианты ответа:

1. - разность между уровнем полной и пьезометрической энергией;
2. - изменение пьезометрической энергии;
3. - скоростную энергию;
4. уровень полной энергии.

Таблица правильных ответов

1-1	2-3	3-2	4-3	5-2	6-3	7-3	8-3	9-2	10-1
11-4	12-2	13-3	14-4	15-1	16-3	17-3	18-1	19-4	20-2
21-2	22-2	23-4	24-1	25-4	26-1	27-2	28-2	29-1	30-4

Шкала оценивания результатов тестирования

% верных решений (ответов)	Шкала оценивания
85 - 100	отлично
70 - 84	хорошо
50- 69	удовлетворительно
0 - 49	неудовлетворительно

8.2.3. Темы для самостоятельной работы студентов

Темы для самостоятельной работы:

1. Неравномерное безнапорное течение. Удельная энергия сечения, критическая глубина и способы ее определения. Критический уклон.

2. Состояние потока. Дифференциальное уравнение неравномерного течения и его анализ. Построение кривых свободной поверхности.
3. Течение жидкостей в каналах.
4. Гидравлический прыжок.
5. Сопряженные глубины и способы их определения для различных форм сечений каналов. Длина совершенного гидравлического прыжка.
6. Водосливы. Классификация водосливов. Водосливы с тонкой стенкой.
7. Водосливы практического профиля. Водосливы с широким порогом.
8. Сопрягающие сооружения. Гидравлический расчет водобойных колодцев, перепадов, быстротоков.
9. Движение грунтовых вод. Законы фильтрации. Горизонтальный и вертикальный дренаж.
10. Водосборные колодцы, дрены. Расчет прямоугольной перемычки и фильтрующей дамбы.
11. Моделирование гидравлических явлений. Гидродинамическое подобие. Критерии подобия.
12. Особенности моделирования напорных трубопроводов, открытых потоков и гидросооружений.

Шкала оценивания

Шкала оценивания	Критерии оценивания
«Отлично»	Обучающийся глубоко и содержательно раскрывает тему самостоятельной работы, не допустив ошибок. Ответ носит развернутый и исчерпывающий характер.
«Хорошо»	Обучающийся в целом раскрывает тему самостоятельной работы, однако ответ хотя бы на один из них не носит развернутого и исчерпывающего характера.
«Удовлетворительно»	Обучающийся в целом раскрывает тему самостоятельной работы и допускает ряд неточностей, фрагментарно раскрывает содержание теоретических вопросов или их раскрывает содержательно, но допуская значительные неточности.
«Неудовлетворительно»	Обучающийся не владеет выбранной темой самостоятельной работы

Индивидуальные задания для выполнения расчетно-графической работы, курсовой работы (проекта)

РГР, КР и КП по дисциплине «Гидравлика и гидропневмопривод» рабочей программой и учебным планом не предусмотрены.

8.2.4 ЗАДАНИЯ И МЕТОДИЧЕСКИЕ УКАЗАНИЯ ПО РЕШЕНИЮ ЗАДАЧ

Тема 1. Гидростатическое давление и его измерение

1. Определить абсолютное давление в сосуде (рис. 1.1) по показанию жидкостного манометра, если известно: $h_1=2\text{м}$; $h_2=0,5\text{м}$; $h_3=0,2\text{м}$; $\rho_m=880\text{кг/м}^3$.

2. Какой слой минерального масла h_3 с плотностью $\rho_m = 880 \text{ кг/м}^3$ должен быть в жидкостном манометре (см. рис. 1.1), если абсолютное давление на поверхности воды в сосуде $p_{\text{абс}} = 120 \text{ кПа}$ при $h_1 = 1 \text{ м}$; $h_2 = 0,04 \text{ м}$.

3. Определить вакуумметрическое давление воды P_v в точке В трубопровода (рис. 1.2), расположенной на $a = 200 \text{ мм}$ ниже линии раздела между водой и ртутью. Разность уровней ртути в коленах манометра $h = 300 \text{ мм}$.

4. Закрытый резервуар А, заполненный керосином на глубину $H = 3 \text{ м}$, снабжен вакуумметром и пьезометром (рис. 1.3). Определить абсолютное давление P_0 над свободной поверхностью в резервуаре и разность уровней ртути в вакуумметре h_1 , если высота поднятия керосина в пьезометре $h = 1,5 \text{ м}$.

5. Определить глубину воды H в резервуаре А (рис. 1.3), если известно, что показание пьезометра $h = 800 \text{ мм}$, показание ртутного манометра $h_1 = 300 \text{ мм}$.

6. Закрытый резервуар с водой (рис. 1.4) снабжен открытым и закрытым пьезометрами. Определить приведенную пьезометрическую высоту h_x поднятия воды в закрытом пьезометре (соответствующую абсолютному гидростатическому давлению в точке А), если показания открытого пьезометра $h = 1,8 \text{ м}$ при нормальном атмосферном давлении, а расстояние от поверхности жидкости в резервуаре до точки А равно $h_A = 0,9 \text{ м}$.

7. Закрытый резервуар (рис. 1.4) заполнен бензином. Определить показания манометра P_m , если показание открытого пьезометра $h = 2,4 \text{ м}$ при нормальном атмосферном давлении, а глубина погружения точки А — $h_A = 1,1 \text{ м}$.

8. Определить абсолютное гидростатическое давление в точке А закрытого резервуара (рис. 1.5) заполненного водой, если при нормальном атмосферном давлении высота столба ртути в трубке дифманометра $h_{\text{рт}} = 0,6 \text{ м}$, а линия раздела между ртутью и водой расположена ниже точки В на величину $h_1 = 3,6 \text{ м}$, точка В выше точки А на величину $h_2 = 1,7 \text{ м}$.

9. Закрытый резервуар с керосином (рис. 1.5) снабжен закрытым пьезометром, дифференциальным ртутным и механическим манометрами. Определить высоту поднятия ртути $h_{\text{рт}}$ в дифференциальном манометре и пьезометрическую высоту h_x в закрытом пьезометре, если показания манометра $P_m = 0,12 \text{ МПа}$, а расстояния между точками соответственно равны:

$$h_1 = 1,3 \text{ м}, h_2 = 2,3 \text{ м}, h_3 = 2,0 \text{ м}.$$

10. К двум резервуарам А и В, заполненным водой, присоединен дифференциальный ртутный манометр (рис. 1.6). Составить уравнение равновесия относительно плоскости равного давления и определить разность давлений в резервуарах А и В, если расстояния от оси резервуара до мениска ртути равны $h_1 = 1,5 \text{ м}$, $h_2 = 0,8 \text{ м}$.

Методические указания

Задачи решают составлением уравнений равновесия жидкости относительно плоскости равных давлений.

$$P_1 + \rho_1 g H_1 = P_2 + \rho_1 g H_2, \quad (1)$$

где P_1, P_2 - абсолютные давления на поверхности жидкости и пьезометра, Па;

ρ_1, ρ_2 - плотности жидкостей, кг/м^3 ;

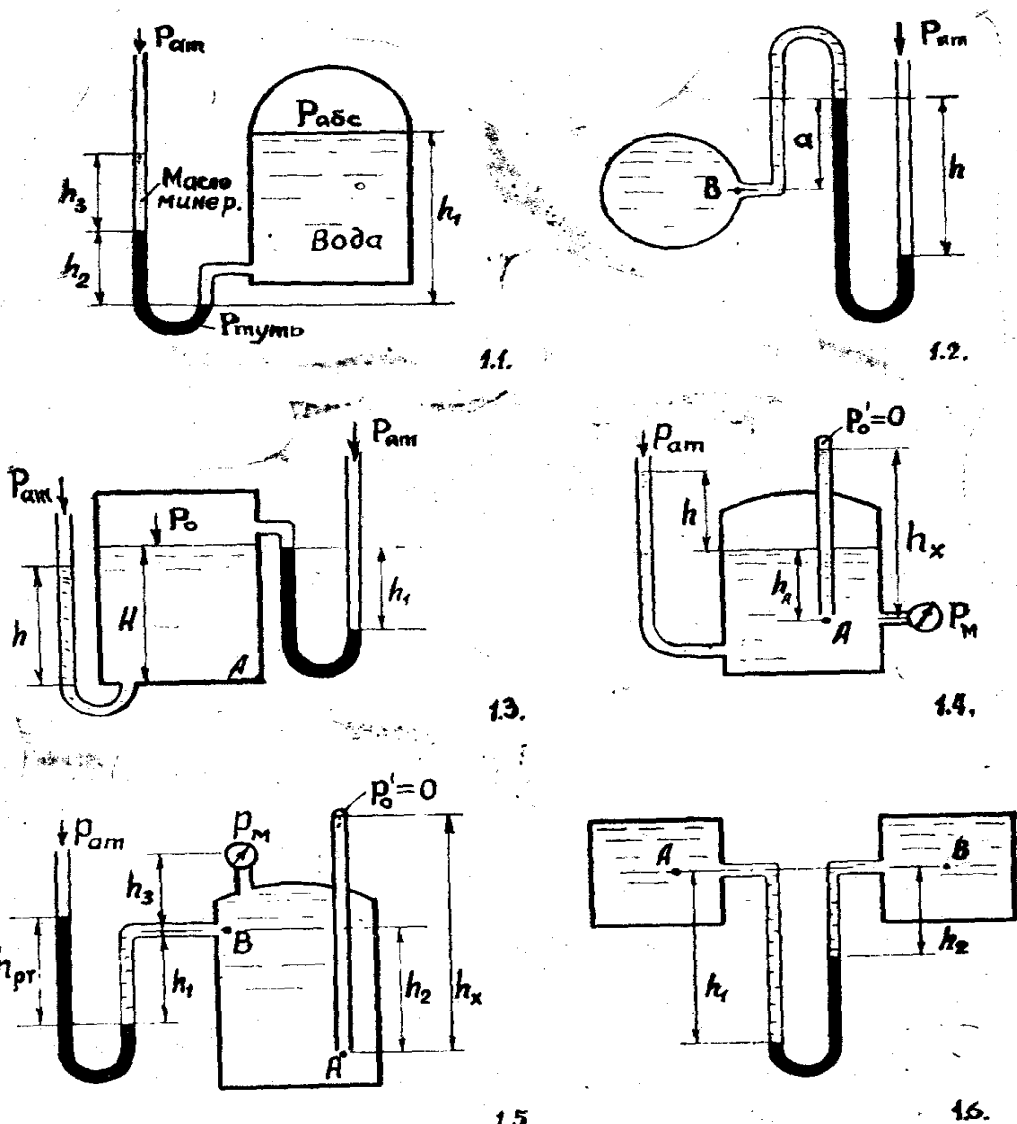
$g = 9,81 \text{ м/с}^2$ ускорение свободного падения;

H_1, H_2 - высота столбов жидкости, м.

Избыточное давление

$$P_{\text{изб}} = P_0 - P_{\text{ат}} \quad (2)$$

$$P_{\text{ат}} = 10^5 \text{ Па}$$



11

15.

16.

диаме

Рис. 1. Гидростатическое давление и его измерение

(рис. 2.1) с диаметром поршня a и b и отношением $a/b=6$. Определить объем воды, который нужно накачать в трубопровод для повышения избыточного давления в нем от 0 до 1,5 МПа. Считать трубопровод абсолютно жестким. Чему равно усилие на рукоятке насоса в последний момент опрессовки?

12. Определить давление в гидросистеме (рис. 2.2), заполненной минеральным маслом ($\rho_m = 920 \text{ кг/м}^3$), и массу груза m , лежащего на большем поршне, если для его подъема приложена сила $F=200 \text{ Н}$ к меньшему поршню. Диаметры поршней соответственно $D=200 \text{ мм}$, $d=40 \text{ мм}$. Разностью высот поршней пренебречь.

13. Определить нагрузки на болты левой и правой крышек гидроцилиндра (рис. 2.3) диаметром $D=160 \text{ мм}$, если к плунжеру диаметром $d=50 \text{ мм}$ приложена

сила $F=600$ Н.

14. Предохранительный клапан дифференциального типа, (рис. 2.4), предназначенный для защиты насоса от перегрузки, начинает открываться (для пропуска жидкости в бак) при избыточном давлении $P_n=1,6$ МПа. Диаметры клапана $D=32$ мм, $d=16$ мм. Давление P_2 справа от большего и слева от малого поршней равно атмосферному. Определить величину предварительного сжатия пружины (мм), если жесткость ее $C=50$ Н/мм. Силами трения пренебречь.

15. Для определения модуля объемной упругости жидкости $E_{ж}$ используется установка (рис. 2.5). Резервуар диаметром $D=300$ мм, высотой $h=1,3$ м присоединенный к нему гидроцилиндр диаметром $d=80$ мм заполнены испытываемой жидкостью так, что начальная высота положения поршня (без груза) $H=1,5$ м. После установки на платформу штока груза массой $m=250$ кг поршень переместился вниз на расстояние $\Delta h=5$ мм. Вычислить величину модуля объемной упругости жидкости. Весом поршня пренебречь. Резервуар считать абсолютно жестким.

16. В пружинном гидроаккумуляторе (рис. 2.6) энергия накапливается за счет сжатия пружины при перемещении гидроцилиндра вправо относительно неподвижного поршня под давлением P жидкости, поступающей через отверстие в штоке. Диаметр поршня $d=40$ мм, жесткость пружины $C=40$ Н/мм, сила предварительного сжатия ее 2000 Н, перемещение гидроцилиндра при зарядке гидроаккумулятора $\Delta x=100$ мм. Определить давление в начале и в конце зарядки гидроаккумулятора. Силами трения пренебречь.

17. На рис.2.7 представлен преобразователь давления (мультипликатор) возвратно-поступательного действия. Определить давление P_2 , получаемое на выходе его, если в рабочую полость большего цилиндра подается жидкость под давлением $P_1=5$ МПа, а противодействие сливной линии $P_c=0,05$ МПа, диаметры поршня $D=80$ мм и плунжера $d=40$ мм. Силами трения в уплотнителях пренебречь.

18. Гидроцилиндр (рис.2.8) предназначен для возвратно-поступательного перемещения рабочего органа, присоединенного к штоку. Защита его от перегрузки обеспечивается шариковым предохранительным клапаном. Какое давление P нужно создать в бесштоковой полости гидроцилиндра, чтобы преодолеть рабочее усилие на штоке $F_1=20$ кН, если диаметры цилиндра $D=80$ мм и штока $d=40$ мм, давление в штоковой полости (противодавление сливной линии) $P_1=0,05$ МПа? На какое усилие F_n нужно предварительно сжать пружину, чтобы шариковый клапан открывался при усиллии на штоке $1,3F_1$, если диаметр входного отверстия (седла клапана) $d_1=10$ мм? Силами трения пренебречь.

19. Определить силу F , действующую на шток гибкой диафрагмы (рис.2.9), если ее диаметр $D=200$ мм, полость справа и трубка манометра заполнены водой, показание манометра $P_M=0,2$ МПа, он установлен на высоте $H=2$ м, давление в левой полости — атмосферное.

20. Для накопления энергии используется грузовой гидроаккумулятор (рис.2.10), имеющий диаметр плунжера $d=100$ мм. Определить общую массу груза t , необходимую для создания давления в цилиндре $P=2,0$ МПа, и

запасаемую аккумулятором энергию при подъеме гидроцилиндра с грузом на высоту $H=1$ м. Силы трения не учитывать.

Методические указания

Сила давления и газа в гидравлическом механизме

$$F=PS, \quad (2.1)$$

где P – давление, Па;

S – площадь, m^2 .

Усилие пружины

$$N = c\Delta x \quad (2.2)$$

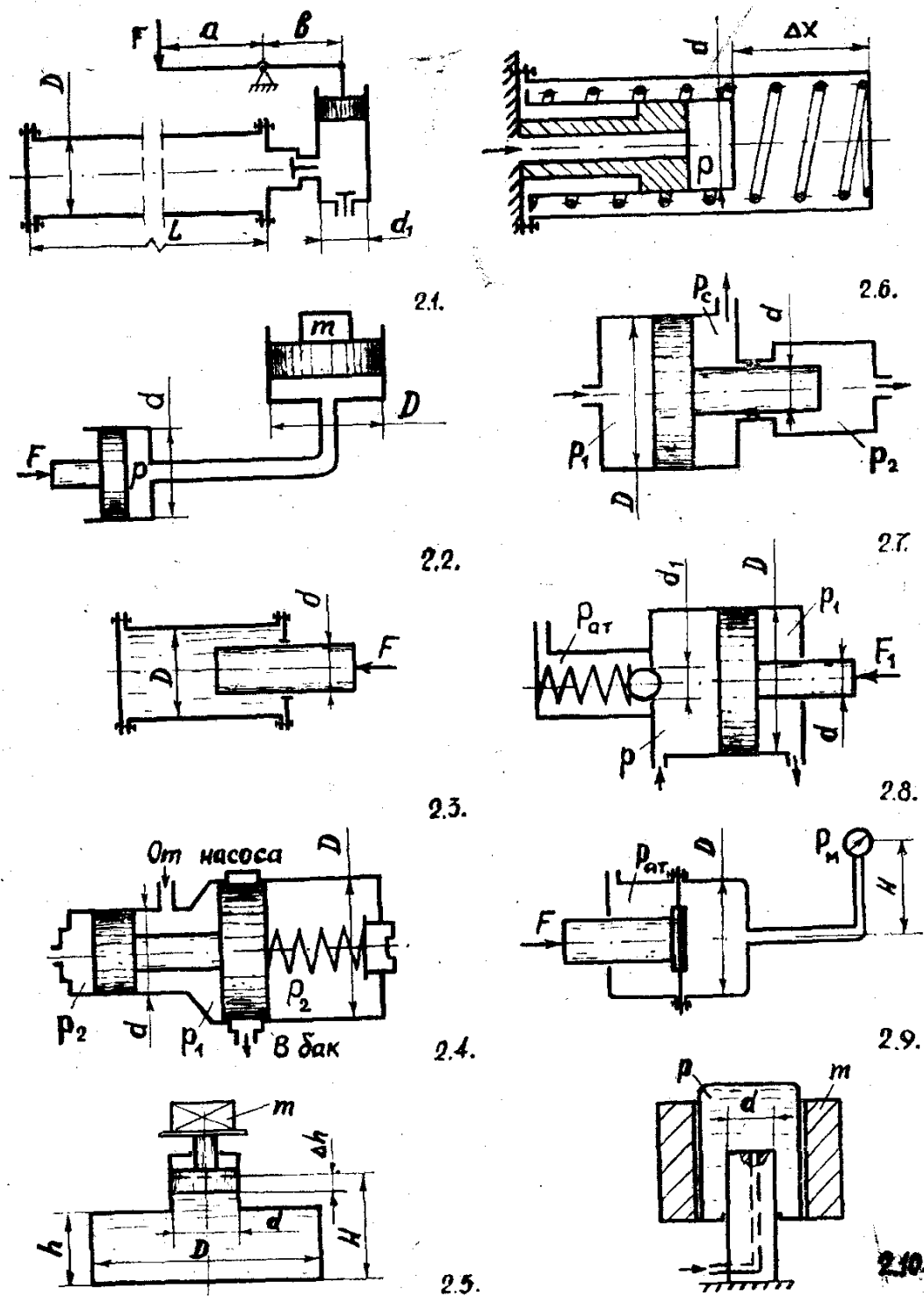
C – жесткость пружины, Н/м,

Δx – сжатие пружины, м.

Сжимаемость жидкостей характеризуется модулем объемной упругостей E , входящим в обобщенный закон Гука

$$\Delta V/V = - \Delta P/E \quad (2.3)$$

где ΔV – приращение (в данном случае уменьшение) объема жидкости V , обусловленное увеличением давление ΔP . Для воды $E_{\text{воды}} \approx 2 \cdot 10^3$ МПа.



Р и с. 2. Использование гидростатического давления в механизмах

Тема 3. Сила гидростатического давления на плоскую поверхность

21. Наклонный плоский щит АВ (рис. 3.1) удерживает слой воды $H=3\text{ м}$ при угле наклона щита $\alpha=60^\circ$ и ширине щита $b=2\text{ м}$. Требуется разделить щит по высоте на две части так, чтобы сила давления F_1 на верхнюю часть его была равна силе давления F_2 на нижнюю часть. Определить точки приложения сил F_1

и F_2 . Построить эпюры давления.

22. Квадратное отверстие со стороной $h_1=1\text{м}$ в вертикальной стенке резервуара закрыто плоским щитом. Щит закрывается грузом массой m на плече $x=1,3\text{м}$ (рис. 3.2). Определить величину массы груза, необходимую для удержания глубины воды в резервуаре $H=2,5\text{м}$, если величина $a=0,5\text{м}$. Построить эпюру гидростатического давления на щит.

23. Поворотный клапан закрывает выход из бензохранилища в трубу квадратного сечения (рис.3.3). Определить, какую силу T нужно приложить к тросу для открытия клапана при следующих данных: $h=0,4\text{м}$; $H=1,0\text{ м}$; $\alpha=30^\circ$; плотность бензина $\rho_\sigma=700\text{кг/м}^3$. Манометрическое давление паров бензина в резервуаре $P_M=10\text{кПа}$.

24. В вертикальной стенке закрытого резервуара с нефтью (рис. 3.4) имеется квадратное отверстие со стороной $b=0,5\text{ м}$. Определить величину и точку приложения силы давления жидкости на крышку, перекрывающую это отверстие, если $H=1\text{м}$, показание ртутного U - образного манометра, подключенного к резервуару $h=300\text{мм}$.

25. Прямоугольный поворотный затвор размерами $b \times a=1 \times 2\text{м}$ перекрывает выход из резервуара (рис. 3.5). На каком расстоянии необходимо расположить ось затвора O , чтобы при открывании его в начальный момент необходимо было преодолеть только трение в шарнирах, если глубина воды в резервуаре $H=3\text{м}$?

26. Труба прямоугольного сечения $a \times b=0,5 \times 0,2\text{ м}$ для выпуска нефти из открытого нефтехранилища закрывается откидным плоским клапаном (рис. 3.6), расположенном под углом $\alpha=60^\circ$ к горизонту. Определить начальное подъемное усилие T троса, чтобы открыть клапан при глубине нефти $h_1=2,8\text{м}$. Построить эпюру гидростатического давления на клапан.

27. Для регулирования уровня воды в напорном резервуаре установлен поворачивающийся прямоугольный затвор АВ (рис. 3.7), который открывает отверстие в вертикальной стенке. Определить начальное натяжение троса T , если размеры клапана $a \times b=0,6 \times 1,2\text{м}$, глубина $h_1=2,4\text{м}$ и манометрическое давление на поверхности воды $P_M=12\text{кПа}$. Трением в шарнирах пренебречь.

28. Автоматическое регулирование уровня нефти в напорном резервуаре осуществляется поворачивающимся щитом АВ (рис. 3.8). Найти глубину h погружения оси поворота щита и силу гидростатического давления нефти на него, если размеры щита $a \times b=1 \times 2\text{м}$, глубина $h_1=2,9\text{м}$ и манометрическое давление на поверхности нефти $P_M=87\text{кПа}$. Трением в шарнире пренебречь.

Построить эпюру гидростатического давления на щит.

29. В наклонной стенке резервуара для отработанного моторного масла ($\rho_m=870\text{кг/м}^3$) имеется прямоугольное отверстие с размерами $a \times b=0,8 \times 1,6\text{м}$ (рис. 3.9). Определить силу гидростатического давления, которую воспринимают болты крепления крышки, координаты центра давления, построить эпюру гидростатического давления на крышку. Глубина до верхней кромки отверстия $H=3,0\text{м}$, угол наклона стенки $\alpha=60^\circ$.

30. Для опорожнения резервуара с нефтью в дне его имеется плоский круглый клапан диаметром $d=100\text{ мм}$ (рис. 3.10). Определить какую силу T нужно приложить к тросу для открытия клапана при глубине нефти в резервуаре $H=4,2\text{м}$. Манометрическое давление паров нефти в резервуаре $P_m=10\text{кПа}$. Как изменится усилие T , если перед открытием клапана изменить давление на поверхности нефти до нормального атмосферного.

Методические указания

Избыточное гидростатическое давление в любой точке жидкости

$$P_{\text{изб}}=P_m+\rho g H. \quad (3.1)$$

Суммарная сила гидростатического давления жидкости на плоские поверхности

$$F=P_c S = \rho g H_c S, \quad (3.2)$$

где P_c – гидростатическое давление в центре тяжести плоской фигуры, Па;

S – площадь фигуры, м^2 .

Точка приложения силы давления на вертикальную плоскостьюю

$$H_g=H_c + J_o/H_c S, \quad (3.3)$$

где J_o – момент инерции площадь относительно горизонтальной оси, проходящей через центр тяжести;

Для прямоугольника

$$J_o = bH^3/12, \quad (3.4)$$

где b и H ширина и высота фигуры. Для круга

$$J_o = \pi D^4/64. \quad (3.5)$$

Точка приложения силы давления на наклонную плоскость

$$L_g = L_c + J_0 / L_c S$$

$$(3.6)$$

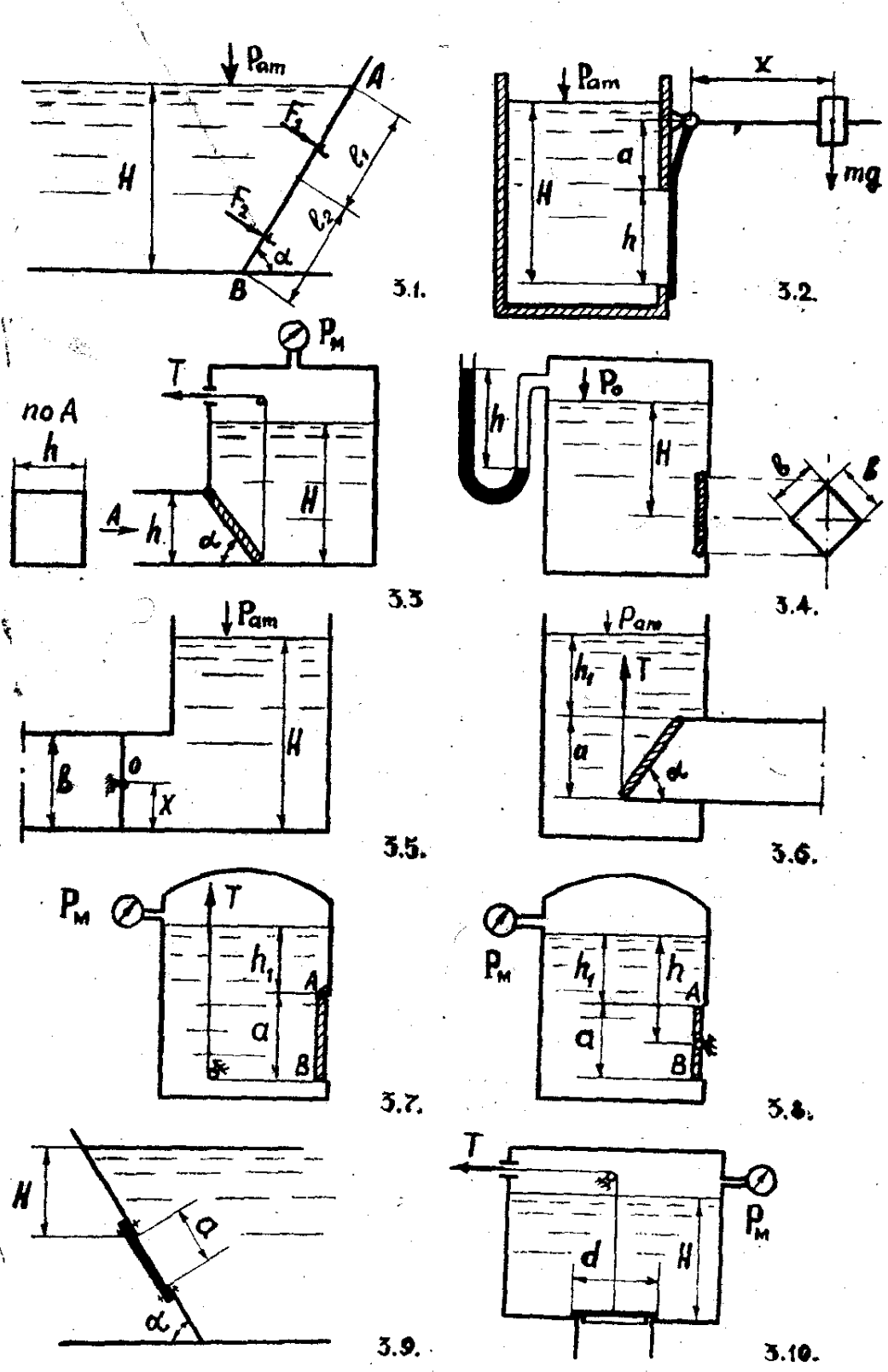


Рис. 3. Сила гидростатического давления на плоскую поверхность

Тема 4. Гидравлический расчет коротких трубопроводов

31. Всасывающий трубопровод насоса (рис. 4.1) имеет длину $l=5$ м и диаметр $d=32$ мм. Высота всасывания насоса $h=0,8$ м, атмосферное давление $P_{ат}=100$ КПа. Насос подает минеральное масло при расходе $Q=50$ л/мин, кинематическом коэффициенте вязкости $\nu=10$ сСт, плотности $\rho=890$ кг/м³. Коэффициенты местных сопротивлений: плавного поворота — 0,1, вентиля — 4,5, фильтра — 10. Определить давление P_2 на входе в насос.

32. Всасывающий трубопровод центробежного насоса (рис. 4.1) имеет длину $l=9$ м и диаметр $d=100$ мм, высоту выступов шероховатости $\Delta=0,2$ мм. Подача насоса $Q=8$ л/с, температура воды $t=20$ °С, атмосферное давление $P_{ат}=100$ КПа. Коэффициенты местных сопротивлений: плавного поворота — 0,1, вентиля — 0,5, сетки с обратным клапаном—10. Определить высоту всасывания насоса h , при которой вакуумметрическое давление на входе в насос равно $P_в=60$ КПа.

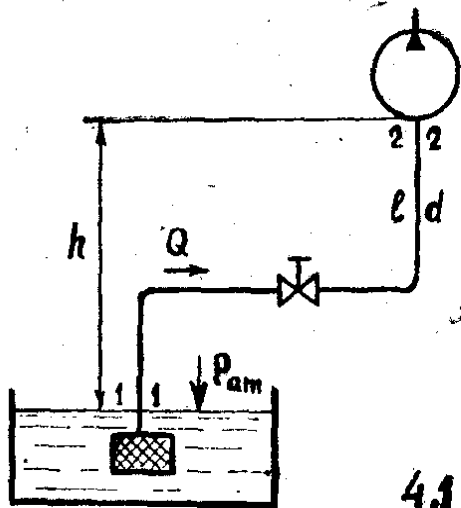
33. Из резервуара (рис. 4.2), в котором поддерживаются постоянный уровень $H=18$ м и избыточное давление $P_м=100$ КПа, подается вода по трубопроводу, состоящему из двух последовательно соединенных труб, диаметры и длины которых соответственно равны $d_1=75$ мм, $d_2=50$ мм, $l_1=l_2=20$ м, а коэффициенты гидравлического трения их $\lambda_1=0,027$, $\lambda_2=0,03$. На конце второй трубы установлен конусный (поворотный) кран. Определить расход воды при угле поворота крана $\Theta=20$ °.

34. По новому стальному трубопроводу, состоящему из двух последовательно соединенных труб (рис. 4.2) вода выливается в атмосферу из резервуара, в котором поддерживаются постоянными уровень $H=5,4$ м и манометрическое давление $P_м$. Определить величину манометрического давления $P_м$ для обеспечения расхода $Q=7,0$ л/с при следующих данных: диаметры труб $d_1=75$ мм, $d_2=50$ мм; длины — $l_1=25$ м, $l_2=34$ м, температура воды $t=20$ °С, угол открытия крана $\Theta=20$ °.

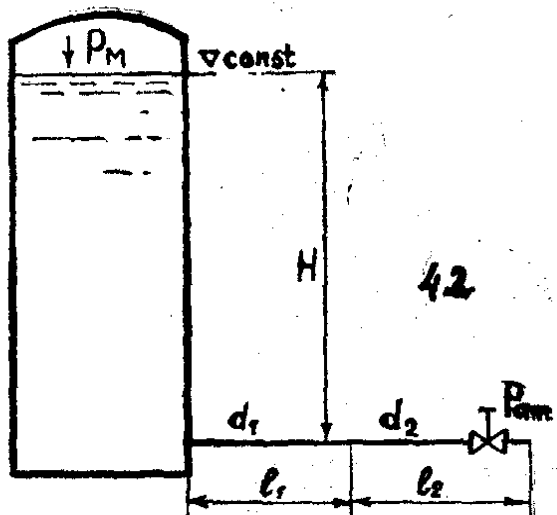
35. Вода из верхнего резервуара (рис. 4.3) подается в нижний резервуар по стальному новому сифонному трубопроводу диаметром $d=80$ мм и длиной $l=30$ м, имеющему два резких поворота (колена) на углы $\beta_1=90$ ° и $\beta_2=45$ °. Разность уровней в резервуарах $H=2,5$ м, температура воды $t=20$ °С. Определить расход воды в трубопроводе.

36. Определить внутренний диаметр d сифона, предназначенного для переброски воды из верхнего резервуара в нижний (рис. 4.3) при постоянной разности уровней $H=2,0$ м, расходе $Q=5,0$ л/с. Трубопровод стальной, оцинкованный, не новый, длина его 25 м, температура воды $t=25$ °С.

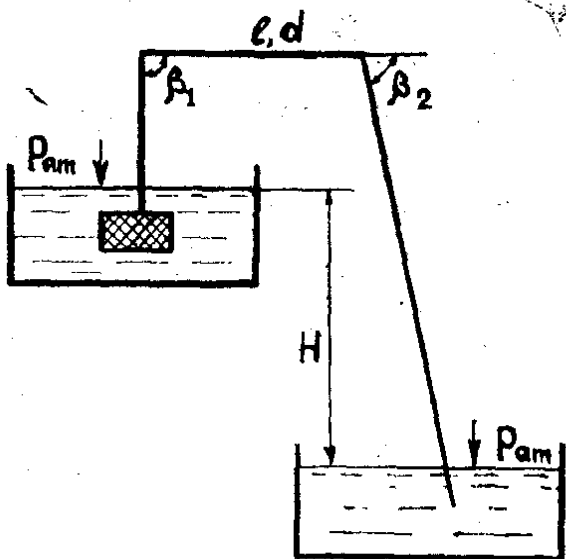
37. Насос (рис. 4.4) подает воду на $h=8$ м по стальному, не новому трубопроводу диаметром $d=50$ мм и длиной $l=20$ м, на котором имеются обратный клапан, вентиль с прямым затвором, два резких поворота на углы $\beta_1=60$ ° и $\beta_2=30$ °. Расход $Q=2,5$ л/с, давление в конце трубопровода $P_2=150$ КПа, температура воды $t=15$ °С. Определить давление в начале трубопровода (на выходе из насоса).



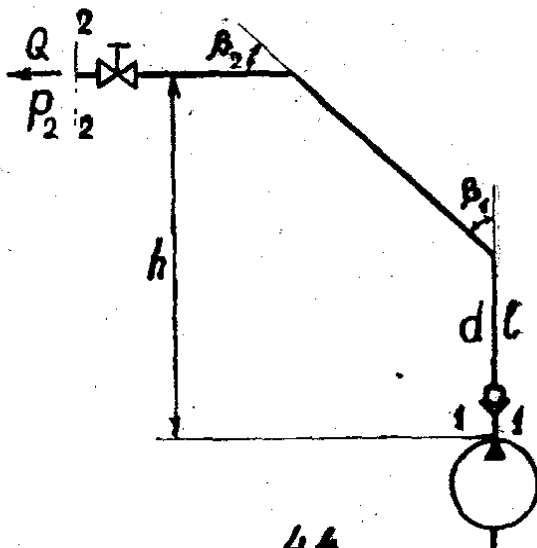
4.1



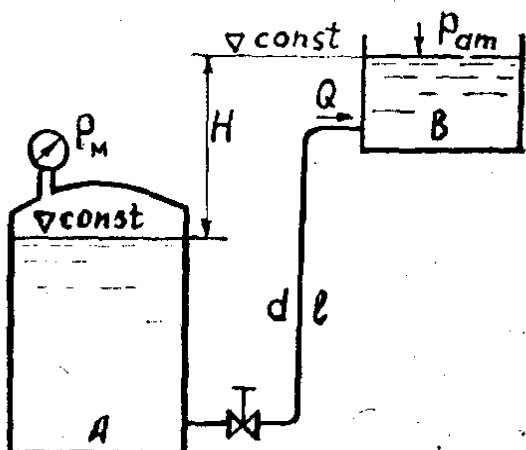
4.2



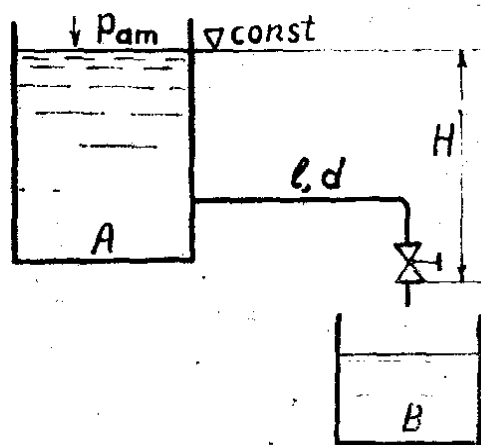
4.3



4.4



4.5



4.6

Р и с. 4. Гидравлический расчет коротких трубопроводов

38. Из резервуара А в резервуар В за счет сжатого воздуха подается минеральное масло (рис. 4.5) по новому стальному трубопроводу диаметром

$d=25\text{мм}$ при температуре $t=15^\circ\text{C}$. Определить величину манометрического давления P_m для обеспечения расхода $Q=1\text{л/с}$, при следующих данных: длина трубопровода $l=18\text{м}$, перепад уровней в резервуарах $H=4,0\text{м}$, кинематическая вязкость и плотность масла соответственно равны — $\nu=10\text{ сСт}$, $\rho=890\text{кг/м}^3$, атмосферное давление $P_{\text{ат}}=100\text{ КПа}$, угол открытия крана $\Theta=30^\circ$.

39. Из закрытого резервуара А (рис. 4.5) с манометрическим давлением на поверхности $P_m=300\text{КПа}$ вода подается в открытый резервуар В на высоту $H=5\text{м}$. Трубопровод стальной новый длиной $l=13\text{м}$, диаметром $d=75\text{мм}$, коэффициент гидравлического трения $\lambda=0,03$. Определить расход Q при полностью открытой задвижке и температуре воды $t=20^\circ\text{C}$.

40. Из резервуара А (рис. 4.6) минеральное масло выливается в резервуар В по стальной трубе диаметром $d=20\text{мм}$, в конце которой имеется пробковый кран. Определить, за какое время заполнится резервуар В объемом $V=10\text{л}$, если $H=1,5\text{м}$, длина трубопровода $l=3,2\text{м}$, высота выступов шероховатости $\Delta=0,1\text{мм}$, плотность масла $\rho_m=890\text{ кг/м}^3$, кинематический коэффициент вязкости $\nu=50\text{сСт}$, кран полностью открыт.

Методические указания

Задачи решают составлением уравнения Д. Бернулли для двух живых сечений потока

$$Z_1 + P_1/\rho g + \alpha_1 v_1^2/2g = Z_2 + P_2/\rho g + \alpha_2 v_2^2/2g + \Sigma h, \quad (4.1)$$

где Z_1 и Z_2 – геометрические высоты сечений 1 и 2 относительно плоскости сравнения;

P_1 и P_2 – давление в этих сечениях;

v_1 v_2 – скорости потока жидкости в сечениях 1 и 2;

α_1 α_2 – коэффициент Кариолиса, для ламинарного движения $\alpha=2,0$; турбулентного $\alpha=1,01\dots 1,05$.

Вместе с уравнением Бернулли применяется уравнение неразрывности потока

$$Q = v_1 S_1 = v_2 S_2 = \dots = v_n S_n = \text{const} \quad (4.2)$$

Для круглой трубы $Q = v \pi D^2/4$.

Потери напора по трубе трубопровода определяют по формулу Дарси – Вейсбаха

$$h_{\text{дл}} = \lambda l v^2/d2g, \quad (4.3)$$

где λ – коэффициент гидравлического трения;

l, d – длина и диаметр трубы

Коэффициент λ зависит от числа Рейнольдса Re и отношение Δ/d (Δ – шероховатость)

$$Re = v d/\nu, \quad (4.4)$$

где ν – кинематический коэффициент вязкости жидкости, $\text{м}^2/\text{с}$. $1\text{см} = 1\text{ см/с} = 1 \cdot 10^{-4}\text{ м}^2/\text{с}$

Коэффициент λ определяют

$$1. \text{ Ламинарное движение } Re < 2320 \quad \lambda = 64/Re \quad (4.5)$$

$$2. \text{ Неопределенное движение } 2320 < Re < 4000 \quad \lambda = ?$$

Турбулентное движение :

$$3. \text{ Зона гладких труб } 4000 < Re < 10 d/\Delta \quad \lambda = 0.3164 / Re^{0.25} \quad (4.6)$$

$$4. \text{ Переходная зона } 10 d/\Delta < Re < 560 d/\Delta \quad \lambda = 0.11(\Delta/d + 68 / Re)^{0.25} \quad (4.7)$$

$$5. \text{ Зона шероховатых труб } Re > 560 d/\Delta \quad \lambda = 0.11(\Delta/d)^{0.25} \quad (4.8)$$

Местные гидравлические потери определяют по формуле Дарси

$$h_m = \xi v^2 / 2g, \quad (4.9)$$

где ξ – коэффициент местного сопротивления .

Шкала оценивания

Шкала оценивания	Критерии оценивания
«Отлично» / Зачтено	Обучающийся глубоко и содержательно раскрывает тему задачи, не допустив ошибок. Ответ носит развернутый и исчерпывающий характер.
«Хорошо» / Зачтено	Обучающийся в целом раскрывает тему задачи, однако ответ хотя бы на один из них не носит развернутого и исчерпывающего характера.
«Удовлетворительно» / Зачтено	Обучающийся в целом раскрывает тему задачи и допускает ряд неточностей, фрагментарно раскрывает содержание теоретических вопросов или их раскрывает содержательно, но допуская значительные неточности.
«Неудовлетворительно» / Не зачтено	Обучающийся не владеет выбранной темой задачи

8.2.5. ОЦЕНОЧНЫЕ СРЕДСТВА ПРОМЕЖУТОЧНОГО КОНТРОЛЯ

Вопросы для экзамена

1. История развития науки «Гидравлика».
2. Основные физические свойства жидкостей и газов.
3. Гидростатическое давление и его свойства.
4. Основное уравнение гидростатики (Эйлера).
5. Суммарная сила гидростатического давления жидкости на плоские поверхности и точка ее приложения.
6. Суммарная сила гидростатического давления жидкости на криволинейные поверхности (Закон Архимеда).
7. Относительное равновесие жидкости.
8. Гидростатические механизмы (гидравлический домкрат, пресс, мультипликатор, гидроаккумулятор).
9. Кинематика жидкости и газа. Основные понятия в гидродинамике.
10. Уравнение неразрывности потока.
11. Ламинарный режим движения жидкости. Критерий Рейнольдса.
12. Турбулентный режим движения жидкости.
13. Уравнение Д. Бернулли для элементарной струйки идеальной и реальной жидкости.

14. Уравнение Д. Бернулли для потока реальной жидкости.

Геометрический смысл.

15. Энергетический смысл уравнения Д. Бернулли.

16. Потери напора по длине трубопровода. Формула Дарси-Вейсбаха.

17. Коэффициент гидравлических потерь для турбулентного режима.

18. Местные потери напора. Формула Дарси.

19. Гидравлический расчет короткого трубопровода.

20. Гидравлический расчет последовательно и параллельно соединенных труб.

21. Истечение жидкости через отверстие в тонкой стенке.

22. Истечение жидкости через насадки.

23. Истечение жидкости при переменном напоре. Опорожнение призматического сосуда.

24. Сила воздействия струи (потока) на твердую стенку.

25. Прямой гидравлический удар. Формула Н.Е. Жуковского.

26. Непрямой гидравлический удар. Локализация гидроудара.

27. Движение жидкости в лотках. Формула Шези.

28. Классификация гидравлических машин.

29. Классификация насосов.

30. Устройство и работа центробежного насоса.

31. Производительность, напор, мощность и к.п.д. насосов.

32. Основное уравнение лопастных машин. Формула Эйлера.

33. Основные характеристики центробежного насоса (напор, расход и к.п.д. от подачи – графики).

34. Работа насоса на трубопровод.

35. Последовательная и параллельная работа центробежных насосов.

36. Регулирование работы центробежных насосов.

37. Предельная высота всасывания насосов. Кавитация.

38. Типы и марки центробежных насосов.

39. Осевые насосы.

40. Вихревые насосы.

41. Водоструйный насос.

42. Эрлифт.

43. Гидротаран.

44. Поршневые насосы (одинарного, двойного, тройного и дифференциального действия).

45. Аксиально-плунжерные насосы с наклонным блоком и с наклонным диском.

46. Плунжерные насосы рядного расположения (топливные насосы дизельных двигателей).

47. Диафрагменные насосы (бензонасос).

48. Шестеренные насосы.

49. Роторно-пластинчатые насосы.

50. Объемный гидропривод вращательного движения.

52. Гидроцилиндры.

53. Гидромоторы.
54. Гидрораспределители.
55. Гидроклапаны.
56. Гидродроссели.
57. Фильтры, охладители, гидробаки, регуляторы потоков, делители и сумматоры потоков и т.п.
58. Следящий гидропривод (гидроусилитель руля).
59. Вентиляторы.
60. Гидродинамические передачи. Гидромуфты.
61. Гидродинамический трансформатор.
62. Гидромеханическая передача.
63. Основы расчета объемного гидропривода.
64. Основы расчета пневмопривода.
65. Компрессоры.
66. Гаражное оборудование с гидропневмоприводом.
67. Гидравлический расчет водопроводных систем.
68. Расчет вентиляции.

8.3. Методические материалы, определяющие процедуры оценивания знаний, умений, навыков и (или) опыта деятельности, характеризующих этапы формирования компетенций

Основной целью проведения промежуточной аттестации является определение степени достижения целей по учебной дисциплине или ее разделам. Осуществляется это проверкой и оценкой уровня теоретической знаний, полученных обучающимися, умения применять их в решении практических задач, степени овладения обучающимися практическими навыками и умениями в объеме требований рабочей программы по дисциплине, а также их умение самостоятельно работать с учебной литературой.

Организация проведения промежуточной аттестации регламентирована «Положением об организации образовательного процесса в федеральном государственном автономном образовательном учреждении «Московский политехнический университет»

8.3.1. Показатели оценивания компетенций на различных этапах их формирования, достижение обучающимися планируемых результатов обучения по дисциплине

Код и наименование компетенции ОПК-1. Способен применять естественнонаучные и общинженерные знания, методы математического анализа и моделирования в профессиональной деятельности				
Этап (уровень)	Критерии оценивания			
	неудовлетворительно	удовлетворительн	хорошо	отлично

		о		
знать	Обучающийся демонстрирует полное отсутствие или недостаточное соответствие следующих знаний: Общие законы и уравнения статики и динамики жидкостей и газов; классификацию гидропередач, области их применения; методику расчета и проектирования гидропередач; составление схем гидравлических и пневматических передач	Обучающийся демонстрирует неполное соответствие следующих знаний: Общие законы и уравнения статики и динамики жидкостей и газов; классификацию гидропередач, области их применения; методику расчета и проектирования гидропередач; составление схем гидравлических и пневматических передач	Обучающийся демонстрирует частичное соответствие следующих знаний: Общие законы и уравнения статики и динамики жидкостей и газов; классификацию гидропередач, области их применения; методику расчета и проектирования гидропередач; составление схем гидравлических и пневматических передач	Обучающийся демонстрирует полное соответствие следующих знаний: Общие законы и уравнения статики и динамики жидкостей и газов; классификацию гидропередач, области их применения; методику расчета и проектирования гидропередач; составление схем гидравлических и пневматических передач
уметь	Обучающийся не умеет или в недостаточной степени умеет выполнять: Прилагать полученные знания для решения инженерных задач, связанных с использованием жидкостей в области техники; измерять гидродинамические параметры с применением типовых измерительных приборов; оценивать погрешности измерений, систематизировать информацию	Обучающийся демонстрирует неполное соответствие следующих умений: Прилагать полученные знания для решения инженерных задач, связанных с использованием жидкостей в области техники; измерять гидродинамические параметры с применением типовых измерительных приборов; оценивать погрешности измерений, систематизировать информацию	Обучающийся демонстрирует частичное соответствие следующих умений: Прилагать полученные знания для решения инженерных задач, связанных с использованием жидкостей в области техники; измерять гидродинамические параметры с применением типовых измерительных приборов; оценивать погрешности измерений, систематизировать информацию	Обучающийся демонстрирует полное соответствие следующих умений: Прилагать полученные знания для решения инженерных задач, связанных с использованием жидкостей в области техники; измерять гидродинамические параметры с применением типовых измерительных приборов; оценивать погрешности измерений, систематизировать информацию

владеть	Обучающийся не владеет или в недостаточной степени владеет: Основными методами теоретического расчета и экспериментального исследования физических явлений и параметров; методиками проведения типовых гидродинамических расчетов и выбора гидромеханического оборудования, насосов и вентиляторов; методами обработки экспериментальных данных; методами гидравлического расчета инженерных сооружений; навыками публичной речи, аргументации, практического анализа различного рода рассуждений; инженерной терминологией в области водоснабжения и водоотведения	Обучающийся владеет в неполном объеме и проявляет недостаточность владения навыками Основными методами теоретического расчета и экспериментального исследования физических явлений и параметров; методиками проведения типовых гидродинамических расчетов и выбора гидромеханического оборудования, насосов и вентиляторов; методами обработки экспериментальных данных; методами гидравлического расчета инженерных сооружений; навыками публичной речи, аргументации, практического анализа различного рода рассуждений; инженерной терминологией в области водоснабжения и водоотведения	Обучающимся допускаются незначительные ошибки, неточности, затруднения, частично владеет навыками Основными методами теоретического расчета и экспериментального исследования физических явлений и параметров; методиками проведения типовых гидродинамических расчетов и выбора гидромеханического оборудования, насосов и вентиляторов; методами обработки экспериментальных данных; методами гидравлического расчета инженерных сооружений; навыками публичной речи, аргументации, практического анализа различного рода рассуждений; инженерной терминологией в области водоснабжения и водоотведения	Обучающийся свободно применяет полученные навыки, в полном объеме владеет навыками Основными методами теоретического расчета и экспериментального исследования физических явлений и параметров; методиками проведения типовых гидродинамических расчетов и выбора гидромеханического оборудования, насосов и вентиляторов; методами обработки экспериментальных данных; методами гидравлического расчета инженерных сооружений; навыками публичной речи, аргументации, практического анализа различного рода рассуждений; инженерной терминологией в области водоснабжения и водоотведения
----------------	---	---	---	--

Код и наименование компетенции ПК-1. Способен разрабатывать перспективные планы и технологии эффективной эксплуатации наземных транспортно-технологических средств

Этап (уровень)	Критерии оценивания			
	неудовлетворительно	удовлетворительно	хорошо	отлично
знать	Обучающийся демонстрирует полное	Обучающийся демонстрирует	Обучающийся демонстрирует	Обучающийся демонстрирует

	отсутствие или недостаточное соответствие следующих знаний: современные методы экспериментальных исследований и испытаний, устройство и принцип работы приборного оборудования, методы математической статистики	неполное соответствие следующих знаний: современные методы экспериментальных исследований и испытаний, устройство и принцип работы приборного оборудования, методы математической статистики	частичное соответствие следующих знаний: современные методы экспериментальных исследований и испытаний, устройство и принцип работы приборного оборудования, методы математической статистики	полное соответствие следующих знаний: современные методы экспериментальных исследований и испытаний, устройство и принцип работы приборного оборудования, методы математической статистики
уметь	Обучающийся не умеет или в недостаточной степени умеет выполнять: разработать и проводить экспериментальные исследования, проводить дисперсионный и регрессионный анализ результатов исследования	Обучающийся демонстрирует неполное соответствие следующих умений: разработать и проводить экспериментальные исследования, проводить дисперсионный и регрессионный анализ результатов исследования	Обучающийся демонстрирует частичное соответствие следующих умений: разработать и проводить экспериментальные исследования, проводить дисперсионный и регрессионный анализ результатов исследования	Обучающийся демонстрирует полное соответствие следующих умений: разработать и проводить экспериментальные исследования, проводить дисперсионный и регрессионный анализ результатов исследования
владеть	Обучающийся не владеет или в недостаточной степени владеет: приемами и способами измерения параметров при проведении экспериментальных исследований	Обучающийся владеет в неполном объеме и проявляет недостаточность владения навыками работы . приемами и способами измерения параметров при проведении экспериментальных исследований	Обучающимся допускаются незначительные ошибки, неточности, затруднения, частично владеет навыками работы . приемами и способами измерения параметров при проведении экспериментальных исследований	Обучающийся свободно применяет полученные навыки, в полном объеме владеет навыками работы . приемами и способами измерения параметров при проведении экспериментальных исследований

Код и наименование компетенции ПК 5. Способен организовывать и проводить оценку новых и усовершенствованных образцов наземных-транспортно-технологических машин, разрабатывать рекомендации по повышению эксплуатационных свойств

Этап	Критерии оценивания
-------------	----------------------------

(уровень)	неудовлетворительно	удовлетворительно	хорошо	отлично
знать	Обучающийся демонстрирует полное отсутствие или недостаточное соответствие следующих знаний: современные методы экспериментальных исследований и испытаний, устройство и принцип работы приборного оборудования, методы математической статистики	Обучающийся демонстрирует неполное соответствие следующих знаний: современные методы экспериментальных исследований и испытаний, устройство и принцип работы приборного оборудования, методы математической статистики	Обучающийся демонстрирует частичное соответствие следующих знаний: современные методы экспериментальных исследований и испытаний, устройство и принцип работы приборного оборудования, методы математической статистики	Обучающийся демонстрирует полное соответствие следующих знаний: современные методы экспериментальных исследований и испытаний, устройство и принцип работы приборного оборудования, методы математической статистики
уметь	Обучающийся не умеет или в недостаточной степени умеет выполнять: разработать и проводить экспериментальные исследования, проводить дисперсионный и регрессионный анализ результатов исследования	Обучающийся демонстрирует неполное соответствие следующих умений: разработать и проводить экспериментальные исследования, проводить дисперсионный и регрессионный анализ результатов исследования	Обучающийся демонстрирует частичное соответствие следующих умений: разработать и проводить экспериментальные исследования, проводить дисперсионный и регрессионный анализ результатов исследования	Обучающийся демонстрирует полное соответствие следующих умений: разработать и проводить экспериментальные исследования, проводить дисперсионный и регрессионный анализ результатов исследования
владеть	Обучающийся не владеет или в недостаточной степени владеет: приемами и способами измерения параметров при проведении экспериментальных исследований	Обучающийся владеет в неполном объеме и проявляет недостаточность владения навыками работы . приемами и способами измерения параметров при проведении экспериментальных исследований	Обучающимся допускаются незначительные ошибки, неточности, затруднения, частично владеет навыками работы . приемами и способами измерения параметров при проведении экспериментальных исследований	Обучающийся свободно применяет полученные навыки, в полном объеме владеет навыками работы . приемами и способами измерения параметров при проведении экспериментальных исследований

8.3.2. Методика оценивания результатов промежуточной аттестации

Показателями оценивания компетенций на этапе промежуточной аттестации по дисциплине «Гидравлика и гидропневмопривод» являются результаты обучения по дисциплине.

Оценочный лист результатов обучения по дисциплине

Код компетенции	Знания	Умения	Навыки	Уровень сформированности компетенции на данном этапе / оценка
ОПК 1. Способен применять естественнонаучные и общеинженерные знания, методы математического анализа и моделирования в профессиональной деятельности	общие законы и уравнения статики и динамики жидкостей и газов; классификацию гидропередач, области их применения; методику расчета и проектирования гидропередач; составление схем гидравлических и пневматических передач	прилагать полученные знания для решения инженерных задач, связанных с использованием жидкостей в области техники; измерять гидродинамические параметры с применением типовых измерительных приборов; оценивать погрешности измерений, систематизировать информацию	Основными методами теоретического расчета и экспериментального исследования физических явлений и параметров; методиками проведения типовых гидродинамических расчетов и выбора гидромеханического оборудования, насосов и вентиляторов; методами обработки экспериментальных данных; методами гидравлического расчета инженерных сооружений; навыками публичной речи, аргументации, практического анализа различного рода рассуждений; инженерной терминологией в области водоснабжения и водоотведения	
ПК-1. Способен разрабатывать перспективные планы и технологии эффективной эксплуатации наземных транспортно-технологических средств	Знать современные методы экспериментальных исследований и испытаний, устройство и принцип работы приборного оборудования, методы математической статистики	Уметь разработать и проводить экспериментальные исследования, проводить дисперсионный и регрессионный анализ результатов исследования	Владеть приемами и способами измерения параметров при проведении экспериментальных исследований	
ПК-5. Способен организовывать и	Знать современные методы	Уметь разработать и проводить	Владеть приемами и способами измерения	

проводить оценку новых и усовершенствованных образцов наземных-транспортно-технологических машин, разрабатывать рекомендации по повышению эксплуатационных свойств	экспериментальных исследований и испытаний, устройство и принцип работы приборного оборудования, методы математической статистики	экспериментальные исследования, проводить дисперсионный и регрессионный анализ результатов исследования	параметров при проведении экспериментальных исследований	
Оценка по дисциплине (среднее арифметическое)				

Оценка «отлично» выставляется, если среднее арифметическое находится в интервале от 4,5 до 5,0.

Оценка «хорошо» выставляется, если среднее арифметическое находится в интервале от 3,5 до 4,4.

Оценка «удовлетворительно» выставляется, если среднее арифметическое находится в интервале от 2,5 до 3,4.

Оценка «неудовлетворительно» выставляется, если среднее арифметическое находится в интервале от 0 до 2,4.

Промежуточная аттестация обучающихся в форме экзамена проводится по результатам выполнения всех видов учебной работы, предусмотренных учебным планом по дисциплине «Гидравлика и гидропневмопривод», при этом учитываются результаты текущего контроля успеваемости в течение семестра. Оценка степени достижения обучающимися планируемых результатов обучения по дисциплине проводится преподавателем, ведущим занятия по дисциплине методом экспертной оценки. По итогам промежуточной аттестации по дисциплине выставляется оценка «отлично», «хорошо», «удовлетворительно» или «неудовлетворительно».

Шкала оценивания	Описание
Отлично	Выполнены все виды учебной работы, предусмотренные учебным планом. Студент демонстрирует соответствие знаний, умений, навыков приведенным в таблицах показателей, оперирует приобретенными знаниями, умениями, навыками, применяет их в ситуациях повышенной сложности. При этом могут быть допущены незначительные ошибки, неточности, затруднения при аналитических операциях, переносе знаний и умений на новые, нестандартные ситуации.
Хорошо	Выполнены все виды учебной работы, предусмотренные учебным планом. Студент демонстрирует неполное, правильное соответствие знаний, умений, навыков приведенным в таблицах показателей, либо если при этом были допущены 2-3 несущественные ошибки.

Удовлетворительно	Выполнены все виды учебной работы, предусмотренные учебным планом. Студент демонстрирует соответствие знаний, в котором освещена основная, наиболее важная часть материала, но при этом допущена одна значительная ошибка или неточность.
Неудовлетворительно	Не выполнен один или более видов учебной работы, предусмотренных учебным планом. Студент демонстрирует неполное соответствие знаний, умений, навыков приведенным в таблицах показателей, допускаются значительные ошибки, проявляется отсутствие знаний, умений, навыков по ряду показателей, студент испытывает значительные затруднения при оперировании знаниями и умениями при их переносе на новые ситуации.

9. Электронная информационно-образовательная среда

Каждый обучающийся в течение всего периода обучения обеспечивается индивидуальным неограниченным доступом к электронной информационно-образовательной среде Чебоксарского института (филиала) Московского политехнического университета из любой точки, в которой имеется доступ к информационно-телекоммуникационной сети «Интернет» (далее – сеть «Интернет»), как на территории филиала, так и вне ее. Электронная информационно-образовательная среда – совокупность информационных и телекоммуникационных технологий, соответствующих технологических средств, обеспечивающих освоение обучающимися образовательных программ в полном объеме независимо от места нахождения обучающихся.

Электронная информационно-образовательная среда обеспечивает:

- а) доступ к учебным планам, рабочим программам дисциплин (модулей), практик, электронным учебным изданиям и электронным образовательным ресурсам, указанным в рабочих программах дисциплин (модулей), практик;
- б) формирование электронного портфолио обучающегося, в том числе сохранение его работ и оценок за эти работы;
- в) фиксацию хода образовательного процесса, результатов промежуточной аттестации и результатов освоения программы бакалавриата;
- г) проведение учебных занятий, процедур оценки результатов обучения, реализация которых предусмотрена с применением электронного обучения, дистанционных образовательных технологий;
- д) взаимодействие между участниками образовательного процесса, в том числе синхронное и (или) асинхронное взаимодействия посредством сети «Интернет».

Функционирование электронной информационно-образовательной среды обеспечивается соответствующими средствами информационно-коммуникационных технологий и квалификацией работников, ее использующих и поддерживающих. Функционирование электронной информационно-образовательной среды соответствует законодательству Российской Федерации. Основными составляющими ЭИОС филиала являются:

а) сайт института в сети Интернет, расположенный по адресу www.polytech21.ru, <https://chebpolytech.ru/> который обеспечивает: - доступ обучающихся к учебным планам, рабочим программам дисциплин, практик, к изданиям электронных библиотечных систем, электронным информационным и образовательным ресурсам, указанных в рабочих программах (разделы сайта «Сведения об образовательной организации»); - информирование обучающихся обо всех изменениях учебного процесса (новостная лента сайта, лента анонсов); - взаимодействие между участниками образовательного процесса (подразделы сайта «Задать вопрос директору»);

б) официальные электронные адреса подразделений и сотрудников института с Яндекс-доменом @polytech21.ru (список контактных данных подразделений Филиала размещен на официальном сайте Филиала в разделе «Контакты», списки контактных официальных электронных данных преподавателей размещены в подразделах «Кафедры») обеспечивают взаимодействие между участниками образовательного процесса;

в) личный кабинет обучающегося (портфолио) (вход в личный кабинет размещен на официальном сайте Филиала в разделе «Студенту» подразделе «Электронная информационно-образовательная среда») включает в себя портфолио студента, электронные ведомости, рейтинг студентов и обеспечивает:

- фиксацию хода образовательного процесса, результатов промежуточной аттестации и результатов освоения образовательных программ обучающимися,

- формирование электронного портфолио обучающегося, в том числе с сохранение работ обучающегося, рецензий и оценок на эти работы,

г) электронные библиотеки, включающие электронные каталоги, полнотекстовые документы и обеспечивающие доступ к учебно-методическим материалам, выпускным квалификационным работам и т.д.: Чебоксарского института (филиала) - «ИРБИС»

д) электронно-библиотечные системы (ЭБС), включающие электронный каталог и полнотекстовые документы: - «ЛАНЬ» - www.e.lanbook.com - Образовательная платформа Юрайт - <https://urait.ru>

е) платформа цифрового образования Политеха - <https://lms.mospolytech.ru/>

ж) система «Антиплагиат» - <https://www.antiplagiat.ru/>

з) система электронного документооборота DIRECTUM Standard — обеспечивает документооборот между Филиалом и Университетом;

и) система «1С Управление ВУЗом Электронный деканат» (Московский политехнический университет) обеспечивает фиксацию хода образовательного процесса, результатов промежуточной аттестации и результатов освоения образовательных программ обучающимися;

к) система «POLYTECH systems» обеспечивает информационное, документальное автоматизированное сопровождение образовательного процесса;

л) система «Абитуриент» обеспечивает документальное автоматизированное сопровождение работы приемной комиссии.

10. Перечень основной и дополнительной учебной литературы, необходимой для освоения дисциплины

Основная литература

1. Гидравлика : учебник и практикум для вузов / В. А. Кудинов, Э. М. Карташов, А. Г. Коваленко, И. В. Кудинов ; под редакцией В. А. Кудинова. — 4-е изд., перераб. и доп. — Москва : Издательство Юрайт, 2023. — 386 с. — (Высшее образование). — ISBN 978-5-534-01120-3. — Текст : электронный // Образовательная платформа Юрайт [сайт]. — URL: <https://urait.ru/bcode/511258>.
2. Трифонова, Г. О. Гидропневмопривод: следящие системы приводов : учебное пособие для вузов / Г. О. Трифонова, О. И. Трифонова. — 2-е изд., испр. и доп. — Москва : Издательство Юрайт, 2023. — 140 с. — (Высшее образование). — ISBN 978-5-534-12476-7. — Текст : электронный // Образовательная платформа Юрайт [сайт]. — URL: <https://urait.ru/bcode/518689> (дата обращения: 23.08.2023).
3. Попов, П. Е. Гидропневмопривод технологического оборудования : учебное пособие / П. Е. Попов, Д. А. Блохин, П. В. Назаров. — Омск : ОмГТУ, 2022. — 82 с. — ISBN 978-5-8149-3443-7. — Текст : электронный // Лань : электронно-библиотечная система. — URL: <https://e.lanbook.com/book/343601>. — Режим доступа: для авториз. пользователей.
4. Калекин, В. С. Гидравлика и теплотехника : учебное пособие для вузов / В. С. Калекин, С. Н. Михайлец. — 2-е изд. — Москва : Издательство Юрайт, 2024. — 318 с. — (Высшее образование). — ISBN 978-5-534-11738-7. — Текст : электронный // Образовательная платформа Юрайт [сайт]. — URL: <https://urait.ru/bcode/542573>.

Дополнительная литература

1. Гидравлика : методические указания / составитель В. А. Королёв. — Санкт-Петербург : СПбГУ ГА, 2022. — 29 с. — Текст : электронный // Лань : электронно-библиотечная система. — URL: <https://e.lanbook.com/book/246896>. — Режим доступа: для авториз. пользователей.
2. Гидравлика : методические указания / составители С. В. Денисов [и др.]. — Самара : СамГАУ, 2020. — 122 с. — Текст : электронный // Лань : электронно-библиотечная система. — URL: <https://e.lanbook.com/book/143462>. — Режим доступа: для авториз. пользователей.

Периодика

1. 5 колесо : отраслевой журнал. URL: <https://5koleso.ru>. - Текст : электронный.
2. Вестник Сибирского государственного автомобильно-дорожного университета : Научный рецензируемый журнал. URL: <https://vestnik.sibadi.org/jour/index>. - Текст : электронный.

11. Профессиональные базы данных и информационно-справочные системы

Профессиональная база данных и информационно-справочные системы	Информация о праве собственности (реквизиты договора)
<p>Ассоциация инженерного образования России http://www.ac-raee.ru/</p>	<p>Совершенствование образования и инженерной деятельности во всех их проявлениях, относящихся к учебному, научному и технологическому направлениям, включая процессы преподавания, консультирования, исследования, разработки инженерных решений, включая нефтегазовую отрасль, трансфера технологий, оказания широкого спектра образовательных услуг, обеспечения связей с общественностью, производством, наукой и интеграции в международное научно-образовательное пространство. Свободный доступ</p>
<p>Все об автомобильных марках https://proautomarki.ru/kto-izobrel-avtomobil/</p>	<p>Описание истории создания автомобилей в мире и в России. Свободный доступ</p>
<p>История автомобилей https://autohs.ru/avtomobili/legkovye/istoriya-razvitiya-avtomobilya-rannie-gody.html</p>	<p>Автомобиль величайшее изобретение, навсегда изменившее человечество. История развития автомобиля тесно связана с великими изобретателями и инженерами. Но в отличие от других крупных изобретений, оригинальная идея автомобиля не может быть приписана одному человеку. Над ней работали множество людей из разных стран мира. На этом сайте речь пойдет о начальном этапе развития автомобиля. Свободный доступ</p>
<p>Научная электронная библиотека Elibrary http://elibrary.ru/</p>	<p>Научная электронная библиотека eLIBRARY.RU - это крупнейший российский информационно-аналитический портал в области науки, технологии, медицины и образования, содержащий рефераты и полные тексты более 26 млн научных статей и публикаций, в том числе электронные версии более 5600 российских научно-технических журналов, из которых более 4800 журналов в открытом доступе. Свободный доступ</p>
<p>Трактор. История развития тракторной техники http://i-kiss.ru/rubrika/traktora</p>	<p>Трактор - это самодвижущаяся (гусеничная или колёсная) машина, предназначенная для выполнения сельскохозяйственных, дорожно-строительных, землеройных, транспортных и других работ в агрегате с прицепными, навесными или стационарными машинами, механизмами и приспособлениями. Слово «трактор» происходит от</p>

Профессиональная база данных и информационно-справочные системы	Информация о праве собственности (реквизиты договора)
	английского слово «track». Трак - это основной элемент, из которого собирается гусеница. Свободный доступ
Профессия инженер-механик https://www.profguide.io/professions/injener_mehanik.html	Инженер-механик (mechanical engineer) – это специалист, который занимается проектированием, конструированием и эксплуатацией механического оборудования, машин, аппаратов в различных сферах производства и народного хозяйства. Свободный доступ
Федеральный портал «Российское образование» http://www.edu.ru	Федеральный портал «Российское образование» – уникальный интернет-ресурс в сфере образования и науки. Ежедневно публикует самые актуальные новости, анонсы событий, информационные материалы для широкого круга читателей. Ежедневно на портале размещаются эксклюзивные материалы, интервью с ведущими специалистами – педагогами, психологами, учеными, репортажи и аналитические статьи. Читатели получают доступ к нормативно-правовой базе сферы образования, они могут пользоваться самыми различными полезными сервисами – такими, как онлайн-тестирование, опросы по актуальным темам и т.д.

Название организации	Сокращённое название	Организационно-правовая форма	Отрасль (область деятельности)	Официальный сайт
Ассоциация международных автомобильных перевозчиков	АСМАП	Ассоциация является некоммерческой организацией Ассоциация является юридическим лицом	Координация деятельности членов Ассоциации и представления и защиты их интересов в сфере перевозок грузов и пассажиров в международном автомобильном сообщении	https://www.asmap.ru/index.php
Российский союз инженеров	РСИ	Общероссийская общественная организация «Российский союз инженеров» (далее именуемая «Союз») является основанным на членстве общественным объединением, созданным в форме	Защита общих интересов и достижения уставных целей объединившихся граждан, осуществляющих свою деятельность на территории более половины субъектов Российской Федерации	http://российский-союз-инженеров.рф/

Название организации	Сокращённое название	Организационно-правовая форма	Отрасль (область деятельности)	Официальный сайт
		общественной организации		
Ассоциация «Российские автомобильные дилеры»	РОАД	Некоммерческая организация – объединение юридических лиц	Координация предпринимательской деятельности, представление и защита общих имущественных интересов в области автомобильного дилерства	https://www.asroad.org/

12. Программное обеспечение (лицензионное и свободно распространяемое), используемое при осуществлении образовательного процесса

Аудитория	Программное обеспечение	Информация о праве собственности (реквизиты договора, номер лицензии и т.д.)
Учебная аудитория для проведения учебных занятий всех видов, предусмотренных программой бакалавриата/специалитета/магистратуры, оснащенная оборудованием и техническими средствами обучения, состав которых определяется в рабочих программах дисциплин (модулей) Кабинет технологии производства и ремонта машин помещение №2166	Kaspersky Endpoint Security Стандартный Educational Renewal 2 года. Band S: 150-249	Номер лицензии 2В1Е-211224-064549-2-19382 Сублицензионный договор №821_832.223.3К/21 от 24.12.2021 до 31.12.2023
	Kaspersky Endpoint Security Расширенный Russian Edition.	150-249 Node 2 year Educational Renewal License СУБЛИЦЕНЗИОННЫЙ ДОГОВОР № ППИ - 126/2023 от 14.12.2023
	Windows 7 OLPNLAcdmc	договор №Д03 от 30.05.2012) с допсоглашениями от 29.04.14 и 01.09.16 (бессрочная лицензия)
	Google Chrome	Свободно распространяемое программное обеспечение (бессрочная лицензия)
	Zoom	свободно распространяемое программное обеспечение (бессрочная лицензия)
Помещение для самостоятельной работы обучающихся Помещение № 1126	Microsoft Office Standard 2007(Microsoft DreamSpark Premium Electronic Software Delivery Academic(Microsoft Open License	номер лицензии-42661846 от 30.08.2007) с допсоглашениями от 29.04.14 и 01.09.16 (бессрочная лицензия)
	Kaspersky Endpoint Security Стандартный Educational Renewal 2 года. Band S: 150-249	Номер лицензии 2В1Е-211224-064549-2-19382 Сублицензионный договор №821_832.223.3К/21 от 24.12.2021 до 31.12.2023
	Kaspersky Endpoint Security Расширенный Russian Edition.	150-249 Node 2 year Educational Renewal License СУБЛИЦЕНЗИОННЫЙ ДОГОВОР

Аудитория	Программное обеспечение	Информация о праве собственности (реквизиты договора, номер лицензии и т.д.)
		№ ППИ - 126/2023 от 14.12.2023
	Windows 7 OLPNLAcdmc	договор №Д03 от 30.05.2012) с допсоглашениями от 29.04.14 и 01.09.16 (бессрочная лицензия)
	AdobeReader	свободно распространяемое программное обеспечение (бессрочная лицензия)
	СПС Гарант	Договор № 735_480.2233К/20 от 15.12.2020 Договор № С-007/2024 от 09.01.2024
	Yandex браузер	свободно распространяемое программное обеспечение (бессрочная лицензия)
	Microsoft Office Standard 2007(Microsoft DreamSpark Premium Electronic Software Delivery Academic(Microsoft Open License	номер лицензии-42661846 от 30.08.2007) с допсоглашениями от 29.04.14 и 01.09.16 (бессрочная лицензия)
	Zoom	свободно распространяемое программное обеспечение (бессрочная лицензия)
	AIMP	отечественное свободно распространяемое программное обеспечение (бессрочная лицензия)

13. Материально-техническое обеспечение дисциплины

Тип и номер помещения	Перечень основного оборудования и технических средств обучения
Учебная аудитория для проведения учебных занятий всех видов, предусмотренных программой бакалавриата/специалитета/ магистратуры, оснащенная оборудованием и техническими средствами обучения, состав которых определяется в рабочих программах дисциплин (модулей) Кабинет технологии производства и ремонта машин помещение №216б	Оборудование: комплект мебели для учебного процесса; доска учебная; стенды Технические средства обучения: компьютерная техника; мультимедийное оборудование (проектор, экран)
Помещение для самостоятельной работы обучающихся Помещение № 112б	Оборудование: комплект мебели для учебного процесса; Технические средства обучения: компьютерная техника с возможностью подключения к сети «Интернет» и обеспечением доступа в электронную информационно-образовательную среду Филиала

14. Методические указания для обучающегося по освоению дисциплины

Методические указания для занятий лекционного типа

В ходе лекционных занятий обучающемуся необходимо вести конспектирование учебного материала, обращать внимание на категории, формулировки, раскрывающие содержание тех или иных явлений и процессов, научные выводы и практические рекомендации.

Необходимо задавать преподавателю уточняющие вопросы с целью уяснения теоретических положений, разрешения спорных ситуаций. Целесообразно дорабатывать свой конспект лекции, делая в нем соответствующие записи из основной и дополнительной литературы, рекомендованной преподавателем и предусмотренной учебной программой дисциплины.

Методические указания для занятий семинарского (практического) типа.

Практические занятия позволяют развивать у обучающегося творческое теоретическое мышление, умение самостоятельно изучать литературу, анализировать практику; учат четко формулировать мысль, вести дискуссию, то есть имеют исключительно важное значение в развитии самостоятельного мышления.

Подготовка к практическому занятию включает два этапа. На первом этапе обучающийся планирует свою самостоятельную работу, которая

включает: уяснение задания на самостоятельную работу; подбор основной и дополнительной литературы; составление плана работы, в котором определяются основные пункты предстоящей подготовки. Составление плана дисциплинирует и повышает организованность в работе.

Второй этап включает непосредственную подготовку к занятию, которая начинается с изучения основной и дополнительной литературы. Особое внимание при этом необходимо обратить на содержание основных положений и выводов, объяснение явлений и фактов, уяснение практического приложения рассматриваемых теоретических вопросов. Далее следует подготовить тезисы для выступлений по всем учебным вопросам, выносимым на практическое занятие или по теме, вынесенной на дискуссию (круглый стол), продумать примеры с целью обеспечения тесной связи изучаемой темы с реальной жизнью.

Готовясь к докладу или выступлению в рамках интерактивной формы (дискуссия, круглый стол), при необходимости следует обратиться за помощью к преподавателю.

Методические указания к самостоятельной работе.

Самостоятельная работа обучающегося является основным средством овладения учебным материалом во время, свободное от обязательных учебных занятий. Самостоятельная работа обучающегося над усвоением учебного материала по учебной дисциплине может выполняться в библиотеке университета, учебных кабинетах, компьютерных классах, а также в домашних условиях. Содержание и количество самостоятельной работы обучающегося определяется учебной программой дисциплины, методическими материалами, практическими заданиями и указаниями преподавателя.

Самостоятельная работа в аудиторное время может включать:

- 1) конспектирование (составление тезисов) лекций;
- 2) выполнение контрольных работ;
- 3) решение задач;
- 4) работу со справочной и методической литературой;
- 5) работу с нормативными правовыми актами;
- 6) выступления с докладами, сообщениями на семинарских занятиях;
- 7) защиту выполненных работ;
- 8) участие в оперативном (текущем) опросе по отдельным темам изучаемой дисциплины;
- 9) участие в беседах, деловых (ролевых) играх, дискуссиях, круглых столах, конференциях;
- 10) участие в тестировании и др.

Самостоятельная работа во внеаудиторное время может состоять из:

- 1) повторения лекционного материала;
- 2) подготовки к практическим занятиям;
- 3) изучения учебной и научной литературы;
- 4) изучения нормативных правовых актов (в т.ч. в электронных базах данных);

- 5) решения задач, и иных практических заданий
- 6) подготовки к контрольным работам, тестированию и т.д.;
- 7) подготовки к практическим занятиям устных докладов (сообщений);
- 8) подготовки рефератов, эссе и иных индивидуальных письменных работ по заданию преподавателя;
- 9) выполнения курсовых работ, предусмотренных учебным планом;
- 10) выполнения выпускных квалификационных работ и др.
- 11) выделения наиболее сложных и проблемных вопросов по изучаемой теме, получение разъяснений и рекомендаций по данным вопросам с преподавателями на консультациях.
- 12) проведения самоконтроля путем ответов на вопросы текущего контроля знаний, решения представленных в учебно-методических материалах кафедры задач, тестов, написания рефератов и эссе по отдельным вопросам изучаемой темы.

Текущий контроль осуществляется в форме устных, тестовых опросов, докладов, творческих заданий.

В случае пропусков занятий, наличия индивидуального графика обучения и для закрепления практических навыков студентам могут быть выданы типовые индивидуальные задания, которые должны быть сданы в установленный преподавателем срок.

15. Особенности реализации дисциплины для инвалидов и лиц с ограниченными возможностями здоровья

Обучение по дисциплине «Гидравлика и гидропневмопривод» инвалидов и лиц с ограниченными возможностями здоровья (далее ОВЗ) осуществляется преподавателем с учетом особенностей психофизического развития, индивидуальных возможностей и состояния здоровья таких обучающихся.

Для студентов с нарушениями опорно-двигательной функции и с ОВЗ по слуху предусматривается сопровождение лекций и практических занятий мультимедийными средствами, раздаточным материалом.

Для студентов с ОВЗ по зрению предусматривается применение технических средств усиления остаточного зрения, а также предусмотрена возможность разработки аудиоматериалов.

По дисциплине «Гидравлика и гидропневмопривод» обучение инвалидов и лиц с ограниченными возможностями здоровья может осуществляться как в аудитории, так и с использованием электронной информационно-образовательной среды, образовательного портала и электронной почты.